

Документ подписан простой электронной подписью

Информация о владельце:

ФИО: Локтионова Оксана Геннадьевна

Должность: проректор по учебной работе

Дата подписания: 13.03.2023 10:45:42

Уникальный идентификатор:
0b817ca911e6668abb13a5d426d39e5f1c11eabbf73e943df4a4851fda56d089

МИНОБРНАУКИ РОССИИ

Федеральное государственное бюджетное образовательное
учреждение высшего образования

«Юго-Западный государственный университет»
(ЮЗГУ)

Кафедра электроснабжения



РАСЧЕТ ЦЕПИ ПОСТОЯННОГО ТОКА

Задания и методические рекомендации по выполнению расчётной работы по дисциплине «Электротехника и электроника» для студентов технических направлений подготовки и специальностей

Курск 2016

УДК 621.38

Составители: А.С. Романченко, А.Л. Овчинников, О.В. Лобова

Рецензент

Кандидат технических наук, доцент *В.Н. Алябьев*

Расчет цепи постоянного тока : задания и методические рекомендации по выполнению расчетной работы по дисциплине «Электротехника и электроника» / Юго-Зап. гос. ун-т; сост.: А.С. Романченко, А.Л. Овчинников, О.В. Лобова. - Курск, 2016. 11 с.: ил. 6. Библиогр.: с. 11.

Излагаются задания и методические рекомендации по выполнению расчетной работы. Рассматриваются методы расчета электрической цепи на примере цепи постоянного тока: метод непосредственного использования законов Кирхгофа, метод контурных токов, метод эквивалентного генератора, метод двух узлов. Показана проверка результатов расчетов с помощью составления баланса мощностей и построения потенциальной диаграммы.

Предназначены для индивидуальной самостоятельной работы студентов технических направлений подготовки и специальностей при изучении дисциплины «Электротехника и электроника» (раздел – Электротехника). Могут быть использованы преподавателями, ведущими практические занятия по электро-технике.

Текст печатается в авторской редакции

Подписано в печать

Формат 60x84 1/16. Бумага офсетная.

Усл. печ. л.

. Уч.-изд.л.

. Тираж 30 экз. Заказ

. Бесплатно.

Юго-Западный государственный университет.

305040, г. Курск, ул. 50 лет Октября, 94

1. ОБЩИЕ ПОЛОЖЕНИЯ

Расчётная работа является одним из видов самостоятельной работы студентов. Данная работа выполняется в домашних условиях в соответствии с рабочей программой дисциплины «Электротехника и электроника» и служит развитию необходимыми специалисту навыков практического использования основных методов расчета электрических цепей (на примере цепи постоянного тока) при заданных параметрах их элементов, а также для стимулирования более глубокого и систематического изучения соответствующих разделов дисциплины «Электротехника и электроника» в течение семестра.

Основные цели данной работы:

- 1) научиться составлять уравнения по законам Кирхгофа, которые описывают данную электрическую цепь;
- 2) научиться рассчитывать сложную электрическую цепь:
 - методом контурных токов;
 - методом эквивалентного генератора;
 - методом двух узлов;
- 3) научиться производить эквивалентные преобразования в электрической цепи;
- 4) научиться строить потенциальную диаграмму цепи.

Выполнение расчетной работы также способствует изучению стандартных методов оформления текстовой и графической расчетно-конструкторской документации.

Приступая к выполнению расчетной работы, следует повторить или изучить самостоятельно основные положения раздела «Линейные электрические цепи постоянного тока» дисциплины «Электротехника и электроника».

2. ЗАДАНИЕ НА ВЫПОЛНЕНИЕ РАСЧЕТНОЙ РАБОТЫ

2.1. Для заданной согласно своему варианту электрической схемы составить систему уравнений по законам Кирхгофа, достаточную для определения токов ветвей. Полученную систему уравнений не решать.

2.2. Рассчитать токи во всех ветвях заданной электрической схемы методом контурных токов. Правильность расчетов проверить составлением баланса мощностей.

2.3. Рассчитать ток в ветви cd методов эквивалентного генератора. При этом ЭДС эквивалентного генератора определить, используя метод двух узлов.

2.4. Построить потенциальную диаграмму для контура $abcd$.

2.5. Примечания:

1) Первая цифра в трехзначном номере варианта, заданного преподавателем, соответствует порядковому номеру строки в таблице 2.1, вторая цифра – порядковому номеру строки в таблице 2.2, третья цифра – номеру схемы на рис. 2.1.

2) Баланс мощностей должен сойтись с погрешностью менее 1%.

Таблица 2.1

№ п/п	E_1	E_2
	В	В
1	12	16
2	18	20
3	19	13
4	19	16
5	19	14
6	12	20
7	18	17
8	14	18
9	16	14
0	18	16

Таблица 2.2

№ п/п	R_1	R_2	R_3	R_4	R_5	R_6
	Ом	Ом	Ом	Ом	Ом	Ом
1	6	7	8	6	8	5
2	6	8	10	5	9	7
3	7	8	9	10	5	7
4	7	9	6	10	8	6
5	6	7	10	5	3	2
6	6	8	9	5	7	9
7	7	8	6	9	5	10
8	8	9	10	7	5	6
9	6	7	9	8	10	6
0	6	9	10	5	7	8

3. МЕТОДИЧЕСКИЕ УКАЗАНИЯ ПО ВЫПОЛНЕНИЮ ЗАДАНИЯ

3.1. Выполненная расчетная работа должна содержать титульный лист и расчетно-пояснительную записку, в которую входят:

1) задание на выполнение работы, содержащее номер варианта, исходные данные к расчету и перечень пунктов, которые необходимо выполнить (оформляется на первой странице записки);

2) исходная расчетная схема цепи постоянного тока;

3) расчеты, потенциальная диаграмма, предусмотренные заданием. Рекомендованное оформление расчетов: *рассчитываемая величина = формула с буквенными обозначениями = формула с подставленными числовыми значениями = результат расчета с сокращенным обозначением единицы измерения.*

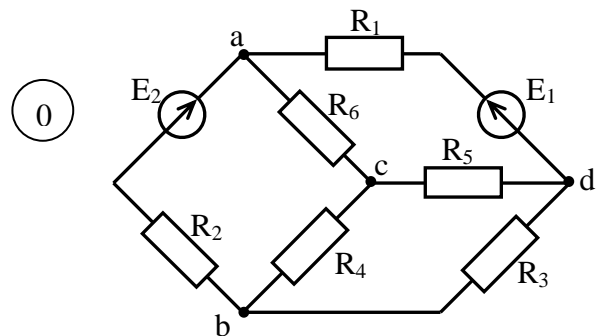
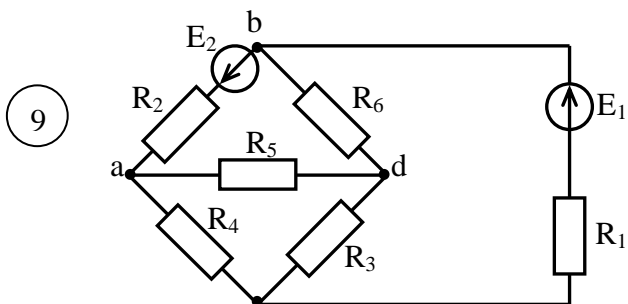
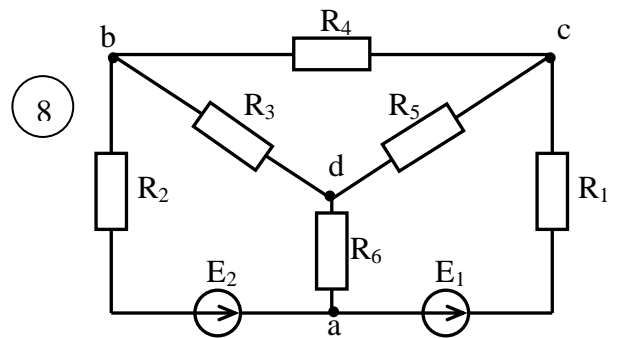
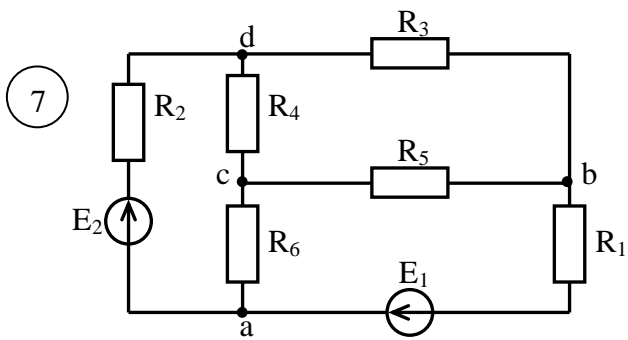
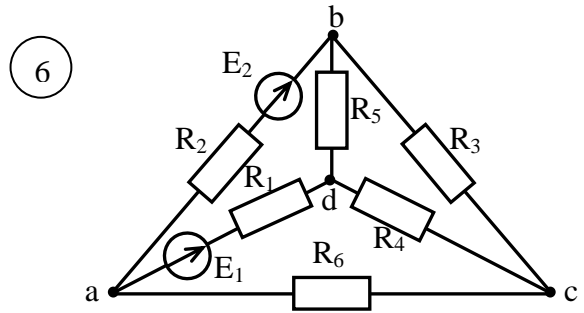
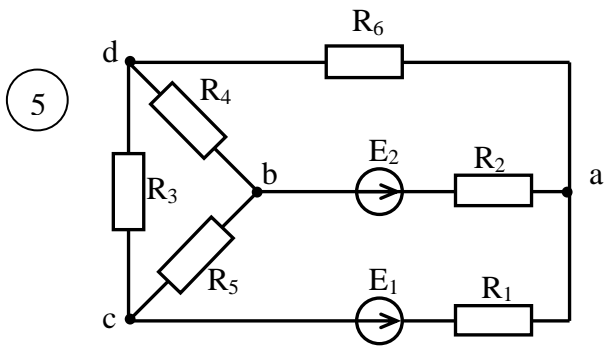
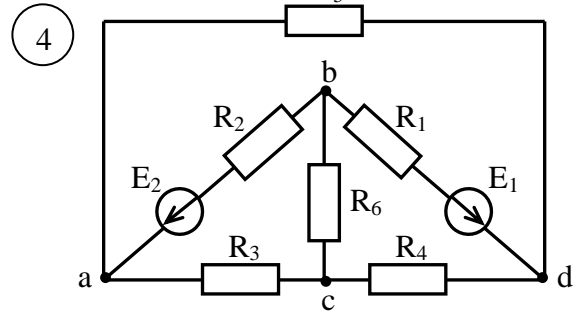
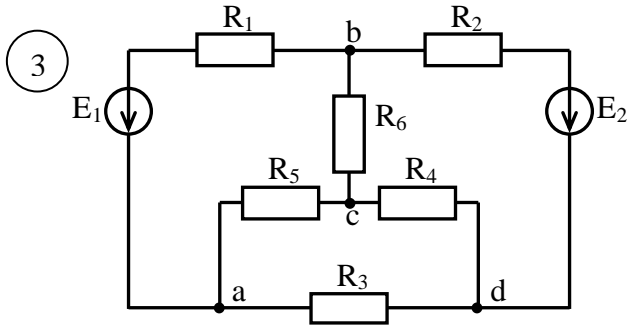
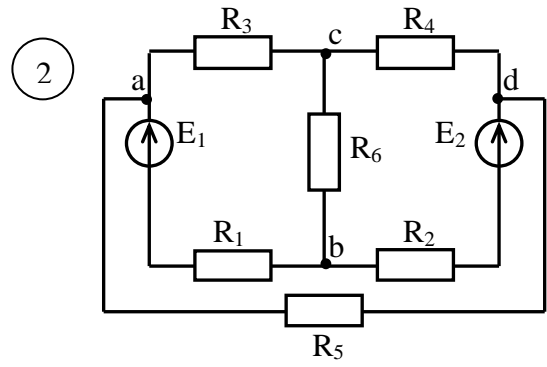
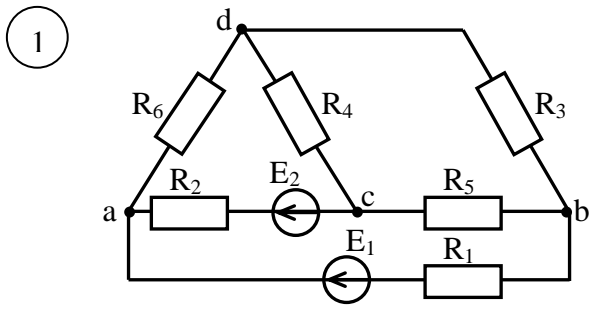


Рис. 2.1. Расчетные схемы

Промежуточные этапы расчета для сложных формул можно не приводить. Расчет должен сопровождаться пояснительным текстом и при необходимости ссылками на использованную литературу;

4) список использованной литературы на последней странице.

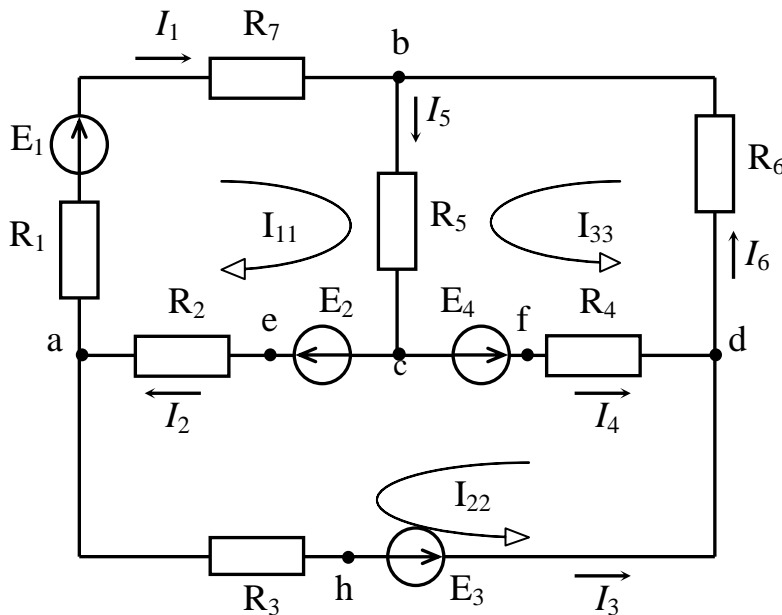
Расчетно-пояснительная записка оформляется на листах формата А4 (210x297 мм.) с учетом требований ЕСКД. Листы записки должны быть скреплены. Образец выполнения титульного листа показан на рис. 3.1.

Все элементы электрической схемы следует изображать в соответствии с государственными стандартами, используя чертежные инструменты.

МИНОБРНАУКИ РОССИИ	
Федеральное государственное бюджетное образовательное учреждение высшего образования «Юго-Западный государственный университет»	
Кафедра электроснабжения	
РАСЧЁТНАЯ РАБОТА по дисциплине «Электротехника и электроника» «Расчет цепи постоянного тока»	
Выполнил: студент группы ВМ-41б	В.Н. Иванов
Принял: доцент	И.С. Петров
Курск - 2016	

Рис. 3.1. Пример оформления титульного листа

3.2. Рассмотрим в качестве примера расчет схемы, представленной на рис. 3.2, для которой задано:



$$E_1 = E_2 = E_3 = 4 \text{ В}, E_4 = 8 \text{ В}$$

$$R_1 = R_2 = R_3 = R_4 = R_5 = R_6 = R_7 = 2 \text{ Ом}$$

Рис. 3.2. Пример расчетной схемы постоянного тока

3.2.1. Запишем для схемы на рис. 3.2 уравнения по законам Кирхгофа, необходимые для определения всех токов.

Количество уравнений, записываемых по первому закону Кирхгофа, должно быть на единицу меньше, чем число узлов схемы, т.е. для схемы на рис. 3.2 должно быть три уравнения, например, для узлов a, b, c:

$$I_2 - I_1 - I_3 = 0,$$

$$I_1 + I_6 - I_5 = 0,$$

$$I_5 - I_2 - I_4 = 0.$$

Так как в цепи на рис. 3.2 шесть ветвей и шесть токов, то остальные три уравнения записываем по второму закону Кирхгофа:

$$I_1(R_1 + R_7) + I_5R_5 + I_2R_2 = E_1 + E_2,$$

$$I_2R_2 + I_3R_3 - I_4R_4 = E_2 + E_3 - E_4,$$

$$I_5R_5 + I_4R_4 + I_6R_6 = E_4.$$

3.2.2. Рассчитаем схему на рис. 3.2 методом контурных токов:

$$\left. \begin{aligned} I_{11}(R_1 + R_2 + R_5 + R_7) + I_{22}R_2 + I_{33}R_5 &= E_1 + E_2 \\ I_{22}(R_2 + R_3 + R_4) + I_{11}R_2 - I_{33}R_4 &= E_2 + E_3 - E_4 \\ I_{33}(R_4 + R_5 + R_6) + I_{11}R_5 - I_{22}R_4 &= E_4 \end{aligned} \right\}$$

Подставляем исходные данные:

$$\left. \begin{aligned} 8I_{11} + 2I_{22} + 2I_{33} &= 8 \\ 2I_{11} + 6I_{22} - 2I_{33} &= 0 \\ 2I_{11} - 2I_{22} + 6I_{33} &= 8 \end{aligned} \right\}$$

Результаты расчета:

$$I_{11} = 0,667 \text{ A},$$

$$I_{22} = 0,167 \text{ A},$$

$$I_{33} = 1,167 \text{ A}.$$

Токи ветвей определяем через контурные токи (из схемы на рис. 3.2):

$$I_1 = I_{11} = 0,667 \text{ A},$$

$$I_2 = I_{11} + I_{22} = 0,834 \text{ A},$$

$$I_3 = I_{22} = 0,167 \text{ A},$$

$$I_4 = I_{33} - I_{22} = 1 \text{ A},$$

$$I_5 = I_{11} + I_{33} = 1,834 \text{ A},$$

$$I_6 = I_{33} = 1,167 \text{ A}.$$

Результаты расчета проверим составлением баланса мощностей:

– мощность источников:

$$P_u = I_1 E_1 + I_2 E_2 + I_3 E_3 + I_4 E_4 = 14,672 \text{ (Вт)};$$

– мощность нагрузки:

$$P_n = I_1^2 (R_1 + R_7) + I_2^2 R_2 + I_3^2 R_3 + I_4^2 R_4 + I_5^2 R_5 + I_6^2 R_6 = 14,677 \text{ (Вт)}.$$

$P_u \approx P_n$, т.е. баланс сошелся.

3.2.3. Определим ток в ветви bd (ток I_6) методом эквивалентного генератора. Для этого исходную схему на рис. 3.2 сводим к схеме, представленной на рис. 3.3, где в качестве активного двухполюсника A рассматривается исходная схема в режиме холостого хода, т.е. без ветви bd (рис. 3.4).

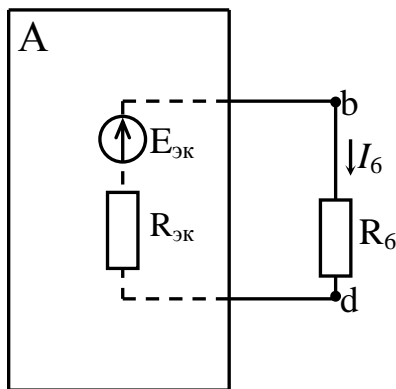


Рис. 3.3.

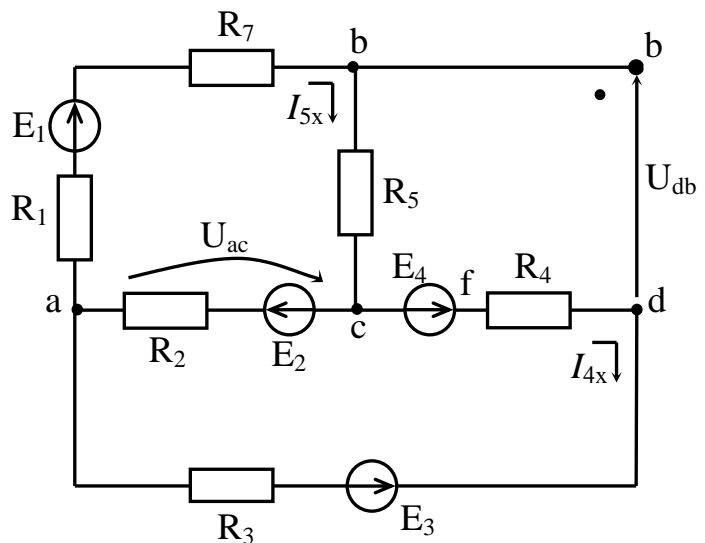


Рис. 3.4. Схема для определения $E_{эк}$

Из схемы на рис. 3.3 ток I_6 можно определить по закону Ома для замкнутой цепи:

$$I_6 = \frac{E_{\text{эк}}}{R_6 + R_{\text{эк}}},$$

но для этого нужно найти $E_{\text{эк}}$ и $R_{\text{эк}}$.

ЭДС эквивалентного генератора $E_{\text{эк}}$ найдем как U_{db} на схеме на рис. 3.4, т.е. в режиме холостого хода исходной схемы на рис. 3.2. Для этого найдем токи I_{4x} , I_{5x} методом двух узлов для схемы на рис. 3.4:

$$U_{ac} = \frac{\frac{E_2}{R_2} + \frac{E_4 - E_3}{R_3 + R_4} + \frac{E_1}{R_1 + R_7 + R_5}}{\frac{1}{R_2} + \frac{1}{R_3 + R_4} + \frac{1}{R_1 + R_7 + R_5}} = 2,545(\text{В}),$$

$$I_{5x} = \frac{E_1 + U_{ac}}{R_7 + R_5 + R_1} = 1,091(\text{А}),$$

$$I_{4x} = \frac{E_4 - E_3 - U_{ac}}{R_3 + R_4} = 0,364(\text{А}).$$

Напряжение U_{db} определим из контура bcd :

$$I_{5x}R_5 + I_{4x}R_4 + U_{db} = E_4,$$

откуда:

$$E_{\text{эк}} = U_{db} = E_4 - I_{5x}R_5 - I_{4x}R_4 = 5,09(\text{В}).$$

Внутреннее сопротивление эквивалентного генератора $R_{\text{эк}}$ находим как внутреннее сопротивление схемы на рис. 3.4. Для этого преобразуем треугольник сопротивлений $R_1R_2R_5R_7$ в звезду сопротивлений $R_aR_bR_c$, как это показано на рис. 3.5, после чего найдем $R_{\text{эк}}$:

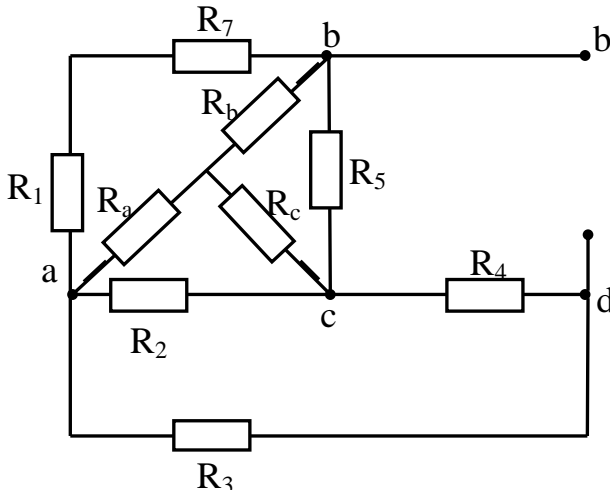


Рис. 3.5. Схема для определения $R_{\text{эк}}$

$$R_a = \frac{(R_1 + R_7)R_2}{(R_1 + R_7) + R_2 + R_5} = 1(ОМ);$$

$$R_b = \frac{(R_1 + R_7)R_5}{(R_1 + R_7) + R_2 + R_5} = 1(ОМ);$$

$$R_c = \frac{R_2R_5}{(R_1 + R_7) + R_2 + R_5} = 0,5(ОМ);$$

$$R_{эк} = \frac{(R_c + R_4)(R_a + R_3)}{R_c + R_4 + R_a + R_3} + R_b = 2,364(ОМ).$$

Находим ток I_6 : $I_6 = 5,09 / (2,364+2) = 1,167$ (А), т.е. значение тока I_6 равно ранее найденному методом контурных токов значению.

3.2.4. Построим потенциальную диаграмму для контура $acda$, для этого примем $\varphi_a = 0$. Тогда потенциалы остальных точек контура равны:

$$\varphi_e = \varphi_a + I_2R_2 = 1,668 \text{ (В)},$$

$$\varphi_c = \varphi_e - E_2 = -2,332 \text{ (В)},$$

$$\varphi_f = \varphi_c + E_4 = 5,668 \text{ (В)},$$

$$\varphi_d = \varphi_f - I_4R_4 = 3,668 \text{ (В)},$$

$$\varphi_h = \varphi_d - E_3 = -0,032 \text{ (В)},$$

$$\varphi_a = \varphi_h + I_3R_3 = 0,002 \approx 0 \text{ (В)}.$$

Потенциальная диаграмма представлена на рис. 3.6.

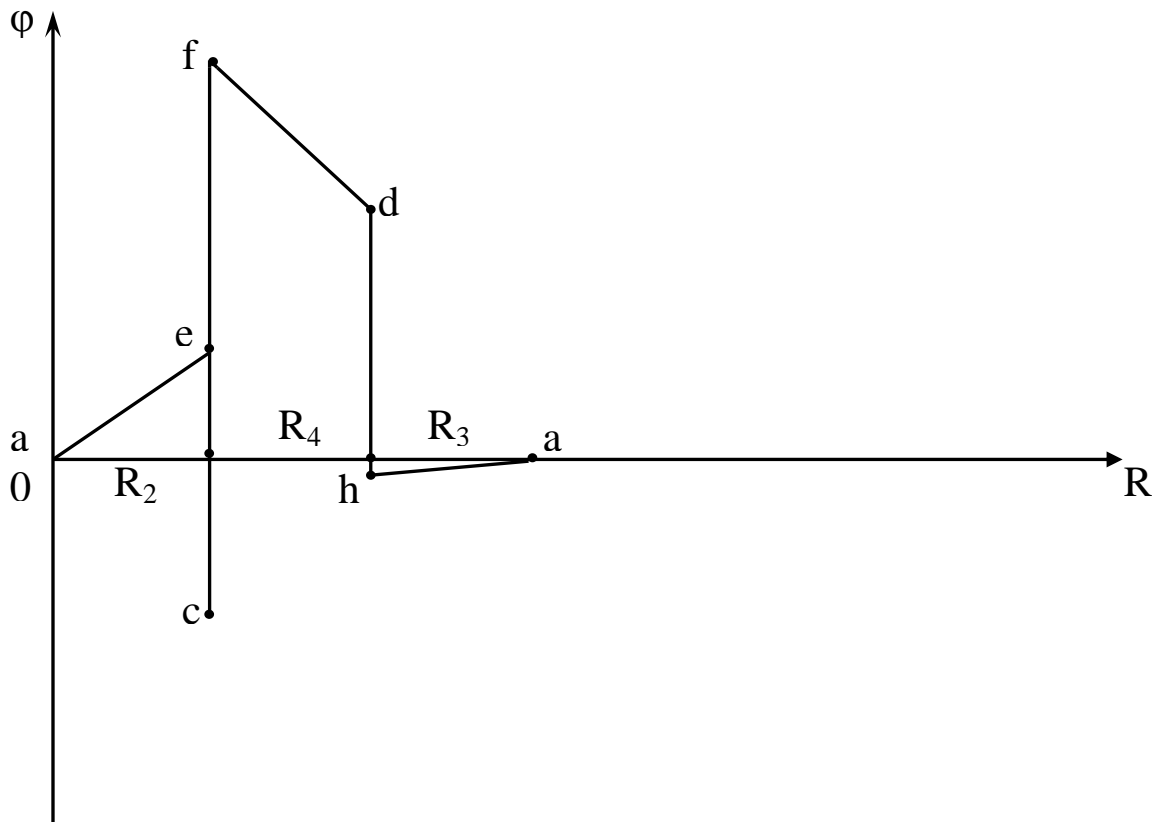


Рис. 3.6. Потенциальная диаграмма

БИБЛИОГРАФИЧЕСКИЙ СПИСОК

1. Касаткин А.С. Курс электротехники [Текст]: учебник / А.С. Касаткин, М.В. Немцов. – 8-е изд., стер. – М.: Высшая школа, 2005. - 542 с.
2. Иванов И.И. Электротехника [Текст]: учебное пособие. - С-Пб.: Лань, 2009. - 496 с.
3. Бессонов Л.А. Теоретические основы электротехники. Электрические цепи [Текст]: учебник. – М.: Гардарики, 2002. – 638с.
4. Рекус Г.Г. Сборник задач и упражнений по электротехнике и основам электроники [Текст]: учебное пособие / Г.Г. Рекус, А.И. Белоусов. - М.: Директ-Медиа, 2014. - 417 с. / Университетская библиотека ONLINE – [http:// biblioclub.ru/](http://biblioclub.ru/)
5. Жарова Т.А. Практикум по электротехнике [Текст]: учебное пособие. - С-Пб.: Лань, 2009. - 127 с.