

Документ подписан простой электронной подписью
Информация о владельце:
ФИО: Локтионова Оксана Геннадьевна
Должность: проректор по учебной работе
Дата подписания: 13.03.2023 10:45:42
Уникальный программный ключ:
0b817ca911e6668abb13a5d426d39e5f1c11eabbf73e943df4a4851fda56d089

1

МИНОБРНАУКИ РОССИИ

Федеральное государственное бюджетное образовательное
учреждение высшего профессионального образования
«Юго-Западный государственный университет»
(ЮЗГУ)

Кафедра электроснабжения



ИССЛЕДОВАНИЕ ТРЕХФАЗНОГО АСИНХРОННОГО ДВИГАТЕЛЯ С КОРОТКОЗАМКНУТЫМ РОТОРОМ

Методические указания по выполнению лабораторной работы

Курск 2013

УДК 621.3 (076.1)

Составитель: А.П. Локтионов

Рецензент

Доктор технических наук, профессор *С.Ф. Яцун*

Исследование трехфазного асинхронного двигателя с короткозамкнутым ротором : методические указания по выполнению лабораторной работы для студентов направления подготовки 221000 по курсу «Электротехника» / Юго-Зап. гос. ун-т; сост.: А.П. Локтионов. Курск, 2013. 8 с.: ил. 1, табл. 1. Библиогр.: с. 8.

Методические указания содержат сведения по исследованию асинхронного двигателя с короткозамкнутым ротором. Указывается порядок выполнения лабораторной работы, правила оформления отчета. Лабораторная работа охватывает материал по следующим темам: исследование механической и рабочих характеристик двигателя, регулирование нагрузки двигателя, измерение частоты вращения и нагрузочного момента двигателя, расчет характеристик двигателя.

Методические указания соответствуют требованиям программы, утвержденной учебно-методическим объединением по направлению подготовки 221000 «Мехатроника и робототехника».

Предназначены для студентов направления подготовки 221000 в лабораторных занятиях.

Текст печатается в авторской редакции

Подписано в печать . Формат 60x84 1/16.

Усл.печ. л. . Уч.-изд. л. . Тираж 50 экз. Заказ. Бесплатно.

Юго-Западный государственный университет
305040, Курск, ул. 50 лет Октября, 94

1. ЦЕЛЬ РАБОТЫ

1.1. Изучить устройство трехфазного асинхронного двигателя с короткозамкнутым ротором на разобранных образцах.

1.2. Снять и построить рабочие характеристики двигателя.

2. ПОДГОТОВКА К ИССЛЕДОВАНИЯМ

2.1. Изучить по конспекту лекций и рекомендованному учебнику [1] раздел "Асинхронные двигатели" и ответить на следующие вопросы по двигателю:

- 1) достоинства, недостатки и область применения;
- 2) устройство конструкция статора, конструкция ротора с короткозамкнутой обмоткой и с контактными кольцами, назначение контактных колец, назначение и исполнение магнитопровода;
- 3) условные графические обозначения и маркировка;
- 4) образование вращающегося магнитного поля, синхронная скорость;
- 5) принцип действия, скольжение, скорость вращения;
- 6) электромагнитный момент и его зависимость от напряжения сети;
- 7) механическая характеристика;
- 8) номинальный, максимальный и пусковой моменты;
- 9) КПД и коэффициент мощности;
- 10) Рабочие характеристики и их экспериментальное определение;
- 11) паспортные данные;
- 12) подключение к сети;
- 13) способы запуска.

2.2. Освоить методику выполнения лабораторной работы по настоящему пособию.

2.3. Заготовить отчет со схемой экспериментальной установки, таблицей экспериментальных и расчетных данных.

3. ИСПОЛЬЗУЕМЫЕ ОБОРУДОВАНИЕ И ПРИБОРЫ

Работа выполняется на стенде СОЭ-2. Объектом исследования является двигатель типа 4ААМ50А4УЗ с напряжением питания 220/380 В.

Нагрузкой двигателя M (рис. 1) служит тормоз с электромагнитным приводом YB . Его основными частями являются алюминиевый диск, укрепленный на валу, сочлененный муфтой с валом двигателя, и электромагниты YA , окружающие диск. При питании катушек электромагнитов постоянным током создается магнитное поле, индуктирующее во вращающемся диске вихревые токи. В результате взаимодействия вихревых токов с магнитным полем возникает момент в направлении вращения диска, который поворачивает электромагниты вместе с противодействующим грузом и стрелкой, указывающей значение вращающего момента на неподвижной шкале. Величина тормозного момента регулируется изменением тока в катушках электромагнитов YA , осуществляемого автотрансформатором T типа АОСН-2-220 через выпрямитель UZ ("Выпр. II").

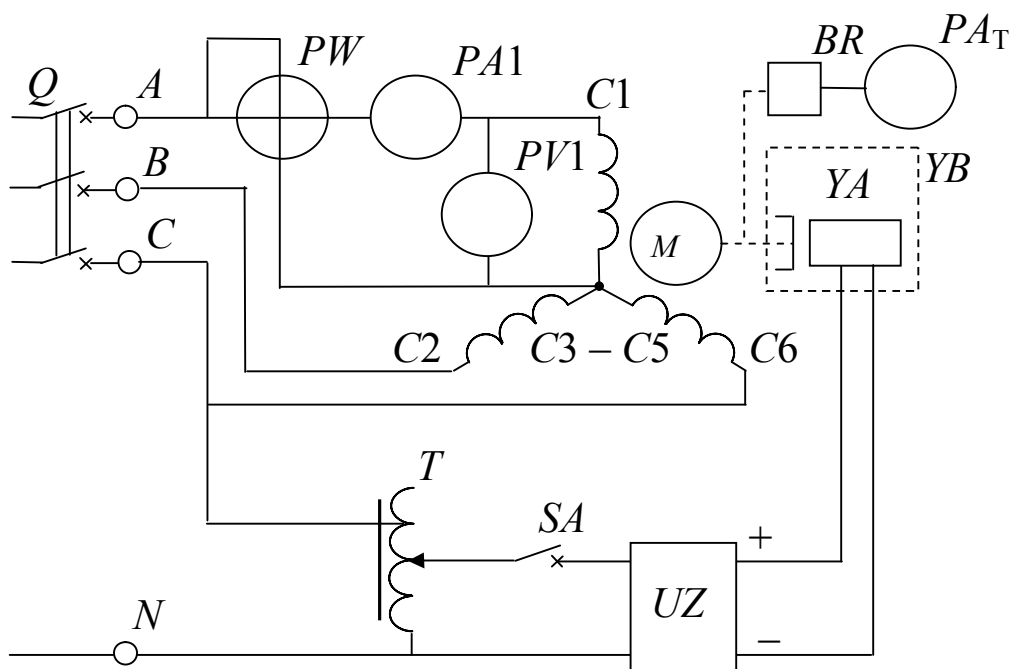


Рис. 1. Схема экспериментальной установки

Вход автотрансформатора T (на напряжение 220 В) включает-

ся на фазное напряжение (клеммы *C* и *N* блока включения), а к его выходу (0...250 В) подсоединяется выпрямитель *UZ*. Так как максимальный момент тормоза, равный 0,26 Н·м, меньше номинального момента исследуемого двигателя ($M_{\text{ном}} = 0,42 \text{ Н}\cdot\text{м}$), то двигатель включается по схеме "звезда", а не по схеме "треугольник". Это необходимо при имеющемся на стенде трехфазном напряжении 220 В. При этом, учитывая, что вращающий момент двигателя пропорционален квадрату напряжения питания, номинальный вращающий момент, а, следовательно, и мощность двигателя, уменьшатся в три раза.

На двигатель подается трехфазное напряжение 220 В ($f = 50$ Гц) с блока включения (клеммы *A*, *B* и *C*). Фазные напряжения, ток и активная мощность измеряются, соответственно, вольтметром *PV* (типа Э8032 на предельное напряжение $U_{\text{пр}} = 150 \text{ В}$), амперметром *PA* (на предельный ток $I_{\text{пр}} = 0,5 \text{ А}$) и ваттметром *PW* (типа Д50043 с $U_{\text{пр}} = 150 \text{ В}$ и $I_{\text{пр}} = 1 \text{ А}$, т.е. с пределом измерения по мощности $P_{\text{пр}} = U_{\text{пр}} I_{\text{пр}} = 150 \text{ Вт}$).

Частота вращения ротора двигателя измеряется фототахометром ФТ-2, в котором роль преобразователя частоты вращения в ток *BR* выполняет фотодиод, освещаемый электрической лампочкой. Между ними расположен диск с прорезями, насаженный на вал тормоза. Ток на выходе преобразователя пропорционален частоте засветки фотодиода, которая определяется частотой вращения диска и, следовательно, двигателя. Этот ток измеряется микроамперметром *РА_Т*, который входит в состав фототахометра и проградуирован в оборотах в минуту (об/мин).

4. ПОРЯДОК ВЫПОЛНЕНИЯ ИССЛЕДОВАНИЙ

4.1. Изучить устройство двигателя на разобранных образцах. Рассмотреть устройство статора с обмоткой, ротора с "беличьей клеткой", вентилятора, клеммной панели и корпуса. Уяснить назначение каждой детали.

4.2. Ознакомиться с используемым оборудованием и измерительными приборами и занести их технические данные в соответствующую таблицу отчета.

4.3. Собрать электрическую схему (рис. 1) и дать ее проверить лаборанту. При этом все выключатели должны находиться в выключенном состоянии (нижнее положение), а регулятор автотрансформатора T – против часовой стрелки до упора.

4.4. Включить стенд – установить выключатель Q блока включения в положение "Вкл", установить выключатель SA выпрямителя в положение "Вкл. Выпр. II".

4.5. Изменять момент тормоза (нагрузки двигателя) от 0 до 0,16 Нм через 0,04 Нм увеличением выходного напряжения автотрансформатора T , записать показания приборов в табл. 1.

Таблица 1

Экспериментальные и расчетные данные исследования

№ пп	За- дано	Измерено			Вычислено				
	M , Н·м	n , об/мин	$I_{1\phi}$, А	$U_{1\phi}$, В	P_2 , Вт	P_1 , Вт	η , %	$\cos \varphi$	s , %
1									

4.6. Выключить стенд, привести выключатели и регуляторы в исходное состояние и, не разбирая цепи, дать проверять результаты измерений преподавателю.

4.7. После утверждения результатов преподавателем разобрать схему.

5. ОБРАБОТКА РЕЗУЛЬТАТОВ И ОФОРМЛЕНИЕ ОТЧЁТА

5.1. Расшифровать маркировку используемого оборудования и приборов.

5.2. Для каждого опыта вычислить и занести в табл. 1:

а) мощность на валу двигателя $P_2 = \omega M = M 2 \pi n / 60 = M n / 9,55$ Вт;

б) мощность, потребляемую двигателем из сети $P_1 = 3 P_{1\phi}$ Вт;

в) КПД двигателя $\eta = P_2 / P_1 \cdot 100\%$;

г) коэффициент мощности $\cos \varphi = P_{1\phi} / S_{1\phi} = P_{1\phi} / (U_{1\phi} I_{1\phi})$;

д) скольжение $s = \frac{n_1 - n}{n_1} 100\%$, где $n_1 = 60 f / p$ – частота вращения магнитного поля (об/мин), f – частота тока в сети (50 Гц), p –

число пар полюсов двигателя (определить из обозначения двигателя).

5.3. Записать в отчет расчетные формулы.

5.4. В общей системе координат (в масштабе) построить рабочие характеристики двигателя $n(P_2)$, $\eta(P_2)$, $\cos \varphi(P_2)$, $M(P_2)$, $I_1(P_2)$, $S(P_2)$.

5.5. Объяснить в отчете характер и причину отклонения полученных характеристик от ожидаемых.

6. КОНТРОЛЬНЫЕ ВОПРОСЫ

6.1. Что является нагрузкой электродвигателя вообще и в данной работе в частности?

6.2. Объясните устройство и принцип действия используемого в работе тормоза.

6.3. Как осуществляется регулирование момента нагрузки в работе?

6.4. Охарактеризовать исследуемый двигатель по паспортной табличке, прикрепленной к его корпусу.

6.5. Как обозначены и расположены выводы обмоток на клеммной панели?

6.6. В каком случае двигатель соединяется по схеме "звезда", а в каком по схеме "треугольник"? Как это осуществить на клеммной панели и к каким клеммам подсоединяется сеть?

6.7. Почему двигатель не подсоединяется к нейтральному проводу?

6.8. Каких значений может достигать кратность пускового начального тока при прямом включении двигателя с короткозамкнутым ротором в сеть?

6.9. Почему исследуемый двигатель запускается в ход без пусковых устройств и какие способы пуска в ход асинхронного двигателя существуют?

6.10. В каком случае возможно применение способа пуска двигателя переключением со схемы "треугольник" на схему "звез-

да"? Как при этом изменяются и во сколько раз пусковые ток и момент?

6.11. Как будет вести себя двигатель, если подключить его к сети с одним оборванным линейным проводом или неисправным предохранителем?

6.12. Дайте объяснение характера изменения механической характеристики двигателя.

6.13. Во сколько раз пусковой и максимальный моменты двигателя превышают номинальный?

6.14. Как и на сколько изменяется вращающий момент двигателя при изменении питающего напряжения?

6.15. Какие потери мощности и где имеют место в двигателе и как они зависят от величины нагрузки?

6.16. Объясните характер и причину изменения η , $\cos \varphi$ и I_1 при изменении полезной мощности P_2 .

6.17. Как изменить направление вращения двигателя?

6.18. Какими способами регулируется частота вращения двигателя? Достоинства и недостатки этих способов.

6.19. Что произойдет и почему, если при работе двигателя вхолостую или под номинальной нагрузкой произойдет обрыв линейного провода сети или перегорит предохранитель одной из фаз?

6.20. Что произойдет и почему, если двигатель включить на постоянное напряжение вместо переменного той же величины?

БИБЛИОГРАФИЧЕСКИЙ СПИСОК

1. Касаткин А. С. Курс электротехники / А. С. Касаткин, М. В. Немцов – М.: Высш. шк., 2005. - 542 с.

2. Жарова, Т.А. Практикум по электротехнике : учеб. пособие / Т.А. Жарова. М.: Высш. шк., 2009. - 127 с.

3. ГОСТ 2.710-81 Обозначения буквенно-цифровые в электрических схемах.

4. ГОСТ 2.722-68 Обозначения условные графические в схемах. Машины электрические.

5, ГОСТ 2.756-76 Единая система конструкторской документации. Обозначения условные графические в схемах. Воспринимающая часть электромеханических устройств.

6. ГОСТ 19880-74 Электротехника. Основные понятия. Термины и определения.