

Документ подписан простой электронной подписью  
Информация о владельце:  
ФИО: Локтионова Оксана Геннадьевна  
Должность: проректор по учебной работе  
Дата подписания: 03.02.2022 16:36:17  
Уникальный программный ключ:  
0b817ca911e6668abb13a5d426d147c4111e66675e940d4851aa56009

## МИНОБРНАУКИ РОССИИ

Федеральное государственное бюджетное образовательное учреждение высшего профессионального образования «Юго-Западный государственный университет» (ЮЗГУ)

Кафедра механики, мехатроники и робототехнике



## Электроника

### Лабораторный практикум

Методические указания

по выполнению лабораторных работ по дисциплине «Электронные устройства мехатронных и робототехнических систем» для студентов направления 221000 «Мехатроника и робототехника»

Курск 2015

УДК 621.38

Составители: О.Г. Чернышев, Е.С. Тарасова

Рецензент

Кандидат технических наук, доцент Юго-Западного государственного университета *Е.Н. Политов*

**Электроника:** методические указания по выполнению лабораторных работ для студентов направления 221000 «Мехатроника и робототехника» / Юго-Зап. гос. ун-т; сост. О.Г. Чернышев, Е.С. Тарасова. Курск, 2015. 20 с. Библиогр.: с. 20.

Изложены теоретические предпосылки, описание и конкретные методические указания к лабораторным работам по дисциплине «Электронные устройства мехатронных и робототехнических систем».

Материалы соответствуют требованиям программы, утверждённой учебно-методическим объединением.

Лабораторный практикум предназначен для студентов направления 221000 «Мехатроника и робототехника», а также других направлений технического профиля для всех форм обучения.

Текст печатается в авторской редакции

Подписано в печать . Формат 60x84 1/16.  
Усл.печ.л. Уч.-изд.л. Тираж 30 экз. Заказ. Бесплатно.  
Юго-Западный государственный университет.

305040 Курск, ул. 50 лет Октября, 94.

**СОДЕРЖАНИЕ**

Предисловие	4
Введение	5
Лабораторная работа №1	
<b>Пассивные элементы электрических цепей. Исследование характеристик диодов и стабилитронов, изучение работы выпрямительных схем, фильтров на выходе выпрямителей, схем стабилизации напряжения</b>	<b>6</b>
Лабораторная работа № 2	
<b>Исследование характеристик биполярных транзисторов, изучение работы электронных схем с биполярными транзисторами (БТ в ключевом режиме, эмиттерный повторитель)</b>	<b>10</b>
Лабораторная работа № 3	
<b>Исследование работы электронных схем с биполярными транзисторами (источник тока на БТ, усилитель с общим эмиттером, токовое зеркало, дифференциальный усилитель)</b>	<b>13</b>
Лабораторная работа № 4	
<b>Исследование характеристик полевых транзисторов, изучение работы электронных схем с ПТ.</b>	<b>17</b>
Список рекомендуемой литературы	20

## ПРЕДИСЛОВИЕ

Электроника формирует общетехническую подготовку инженеров специальностей машино- и приборостроительного, технологического профиля. Будучи комплексной дисциплиной, Электроника является научной основой разработки и исследования электронных схем управления, измерительных и силовых схем.

Цель изучения дисциплины - дать студенту знания, умения и практические навыки, согласно требованиям к званию инженера, необходимые для последующего изучения специальных инженерных дисциплин, а также в дальнейшей его деятельности в качестве инженера непосредственно в условиях производства.

Лабораторные занятия по дисциплинам механического профиля проводятся с целью практического закрепления знаний, получаемых студентами в лекционном курсе, и выполняются в специализированных лабораториях кафедры теоретической механики и мехатроники Юго-Западного государственного университета.

Каждая лабораторная работа, как правило, выполняется студентами в количестве более 2-3 человек, что способствует лучшему усвоению изучаемого материала. Защита лабораторной работы проводится индивидуально.

Лабораторные работы оформляются в виде отчётов. Отчёт по работе включает в себя название работы, её цель, а также ход выполнения работы и полученные результаты.

Предлагаемое пособие содержит конкретные методические указания к лабораторным работам по курсу «Электронные устройства мехатронных и робототехнических систем».

## ВВЕДЕНИЕ

Электроника - наука о взаимодействии электронов с электромагнитными полями и методах создания электронных приборов и устройств для преобразования электромагнитной энергии, в основном для приёма, передачи, обработки и хранения информации.

Можно различать следующие области электроники:

- физика (микромира, полупроводников, электромагнитных волн, магнетизма, электрического тока и др.) — область науки, в которой изучаются процессы, происходящие с заряженными частицами,
- бытовая электроника — бытовые электронные приборы и устройства, в которых используется электрическое напряжение, электрический ток, электрическое поле или электромагнитные волны. (Например телевизор, мобильный телефон, утюг, лампочка, электроплита,.. и др.).
- Энергетика выработка, транспортировка и потребление электроэнергии, электроприборы высокой мощности (например электродвигатель, электрическая лампа, электростанция), электрическая система отопления, линия электропередачи.
- Микроэлектроника — электронные устройства, в которых в качестве активных элементов используются микросхемы:
- оптоэлектроника — устройства в которых используются электрический ток и потоки фотонов,
- звуко-видео-техника — устройства усиления и преобразования звука и видео изображений,
- цифровая микроэлектроника — устройства на микропроцессорах или логических микросхемах. Например: электронный калькулятор, компьютер, цифровой телевизор, мобильный телефон, принтер, робот, панель управления промышленным оборудованием, средствами транспорта, и другие бытовые и промышленные устройства.

Электронное устройство может включать в себя самые разные материалы и среды, где происходит обработка электрического сигнала с использованием разных физических процессов. Но в любом устройстве обязательно имеется электрическая цепь.

## ЛАБОРАТОРНАЯ РАБОТА №1

**ПАССИВНЫЕ ЭЛЕМЕНТЫ ЭЛЕКТРИЧЕСКИХ ЦЕПЕЙ. ИССЛЕДОВАНИЕ ХАРАКТЕРИСТИК ДИОДОВ И СТАБИЛИТРОНОВ, ИЗУЧЕНИЕ РАБОТЫ ВЫПРЯМИТЕЛЬНЫХ СХЕМ, ФИЛЬТРОВ НА ВЫХОДЕ ВЫПРЯМИТЕЛЕЙ, СХЕМ СТАБИЛИЗАЦИИ НАПРЯЖЕНИЯ**

**Цель работы:** изучить работу пассивных элементов электрических цепей

**Задание №1.** Исследование RC цепи.

1. Собрать схему согласно рис.1. В настройках источника напряжения выбрать меандр амплитудой 5 – 10 В.
2. Построить осциллограммы напряжения заряда и разряда конденсатора при различных значениях сопротивления резистора и емкости конденсатора, определить постоянную времени.
3. Проверить на полученных осциллограммах практические правила ( $RC$ ,  $5 RC$ ,  $0,7 RC$ )
4. Сделать выводы по проделанной работе

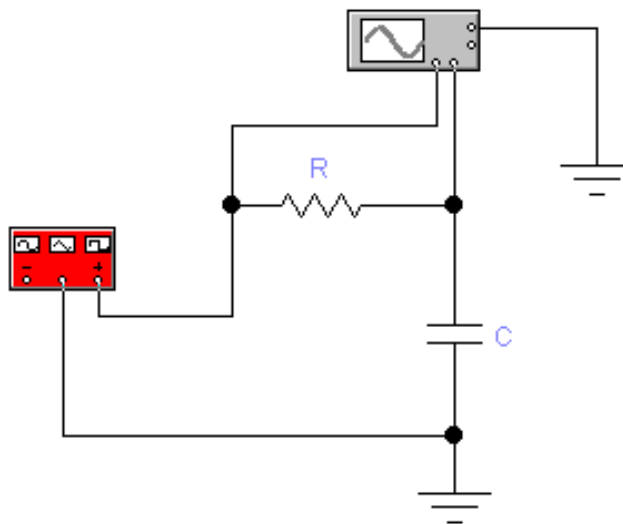


Рис.1. Схема для исследования RC цепи

**Задание № 2.** Исследование вольтамперной характеристики диода.

1. Собрать схему согласно рис. 2

2. Изменяя значение сопротивления, построить вольтамперную характеристику исследуемого диода.
3. Определить величину прямого напряжения, максимального обратного напряжения, обратного тока.
4. Сделать выводы по проделанной работе

Варианты задания:

1. 1N4001
2. 1N4148
3. 1N6095

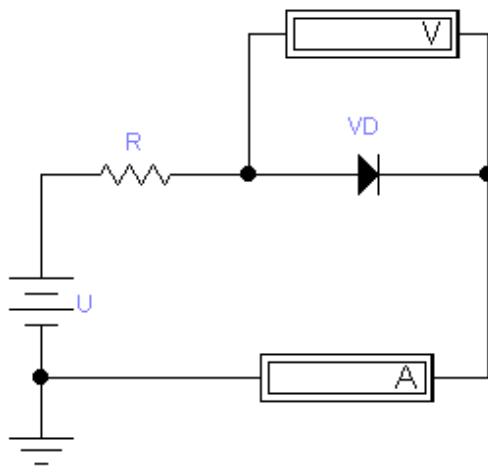


Рис.2. Схема для исследования ВАХ диода

**Задание №3.** Исследование выпрямителей.

1. Собрать схему однополупериодного выпрямителя (не забудьте про резистор нагрузки!). Задать входное напряжение 10 В, 50 Гц. Получить совмещенные диаграммы входного и выходного напряжения. Определить амплитуду и частоту выходного напряжения. Объяснить полученные результаты.
2. Аналогично исследовать работу схемы двухполупериодного (мостового) выпрямителя.
3. Собрать схему трехфазного выпрямителя (рис.3). Произвести те же исследования. (Обратите внимание на фазы источников!)
4. Сравнить результаты, полученные для трех различных схем, сделать выводы.



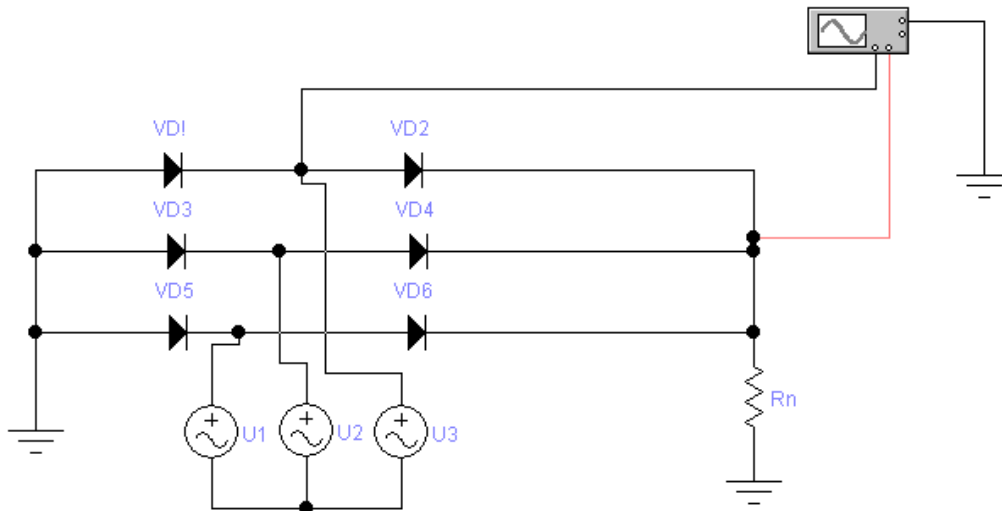


Рис.2. Схема для исследования трехфазного выпрямителя

**Задание №4.** Применение фильтров на выходе выпрямителя.

1. Собрать схему выпрямителя согласно варианту задания.
2. Подобрать параметры фильтра, удовлетворяющие заданным значениям напряжения пульсации и тока нагрузки.
3. Сравнить полученные результаты с предполагаемыми, сделать выводы.

Варианты:

1.  $U_{\text{П}}=0,5 \text{ В}$ ,  $I_{\text{Н}}=40 \text{ мА}$ .
2.  $U_{\text{П}}=0,1 \text{ В}$ ,  $I_{\text{Н}}=120 \text{ мА}$ .
3.  $U_{\text{П}}=0,2 \text{ В}$ ,  $I_{\text{Н}}=30 \text{ мА}$ .
4.  $U_{\text{П}}=0,2 \text{ В}$ ,  $I_{\text{Н}}=80 \text{ мА}$ .
5.  $U_{\text{П}}=0,4 \text{ В}$ ,  $I_{\text{Н}}=10 \text{ мА}$ .

**Задание №5.** Исследование вольтамперной характеристики диода.

1. Собрать схему для исследования ВАХ стабилитрона
2. Изменяя значение сопротивления, построить вольтамперную характеристику исследуемого диода.
3. Определить величину прямого напряжения, напряжения стабилизации, диапазон рабочих токов.
4. Сделать выводы по проделанной работе

**Задание №6.** Исследование стабилизатора напряжения.

1. Разработать схему стабилизатора напряжения согласно варианту задания (выбрать стабилитрон, определить величину токозадающего резистора). Напряжение питания схемы 12 В.
2. Исследовать работу схемы в диапазоне рабочих нагрузок, графически изобразить зависимости токов и напряжения стабилизации от величины нагрузки (измерять не только ток нагрузки, но и ток, протекающий через стабилитрон!)
3. Определить критические значения сопротивления нагрузки
4. Сделать выводы по работе

**Варианты:**

1.  $U_{ст}=5,1В$ ,  $I_{min}=20мА$ ,  $I_{max}=50 мА$
2.  $U_{ст}=6,2В$ ,  $I_{min}=8мА$ ,  $I_{max}=30 мА$
3.  $U_{ст}=7,2В$ ,  $I_{min}=0,5мА$ ,  $I_{max}=10 мА$
4.  $U_{ст}=5,1В$ ,  $I_{min}=32мА$ ,  $I_{max}=44 мА$
5.  $U_{ст}=5,1В$ ,  $I_{min}=26мА$ ,  $I_{max}=55 мА$

## ЛАБОРАТОРНАЯ РАБОТА № 2

**ИССЛЕДОВАНИЕ ХАРАКТЕРИСТИК БИПОЛЯРНЫХ ТРАНЗИСТОРОВ, ИЗУЧЕНИЕ РАБОТЫ ЭЛЕКТРОННЫХ СХЕМ С БИПОЛЯРНЫМИ ТРАНЗИСТОРАМИ (БТ В КЛЮЧЕВОМ РЕЖИМЕ, ЭМИТТЕРНЫЙ ПОВТОРИТЕЛЬ)**

**Цель работы:** изучить особенности работы биполярных транзисторов в различных режимах

**Задание №1.** Исследование работы транзистора в ключевом режиме.

1. Собрать схему для исследования биполярного транзистора 2N2218 (рисунок 1). Какой коэффициент передачи по току данного транзистора? Каким при этом должен быть ток нагрузки? Проверить, совпадает ли предполагаемое значение с полученным, объяснить результат.
2. Уменьшая ток базы путем увеличения сопротивления соответствующего резистора, определить точку перехода их ключевого режима работы в активный. Построить зависимость тока коллектора от тока базы (в обоих режимах).
3. Прodelать аналогичные исследования для транзисторов 2N2222 и 2N4401. Сделать выводы о влиянии коэффициента передачи по току на работу ключевой схемы.
4. Исследовать вольтамперную характеристику перехода база-эмиттер. Для изменения тока базы необходимо изменять сопротивление резистора базы. Сделать выводы.
5. Исследовать зависимость сопротивления коллектор-эмиттер от тока базы в активном режиме работы транзистора, объяснить полученные результаты.

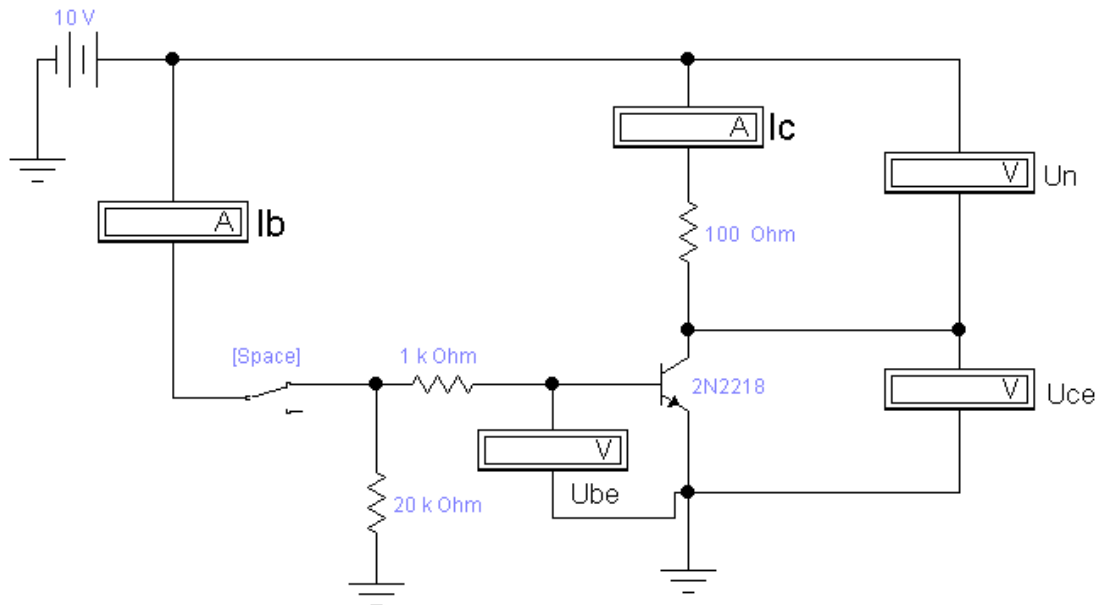


Рис. 1. Исследование работы транзистора в ключевом режиме

**Задание №2.** Изучение работы эмиттерного повторителя.

1. Собрать схему для изучения работы эмиттерного повторителя (рисунок 2). Изменяя значение входного напряжения от 10 до -10 В, исследовать работу схемы. Объяснить полученный результат (Обратите внимание на показания амперметров!!!).
2. Заменить источник постоянного напряжения генератором синусоидального сигнала. Установить частоту 1 Гц, амплитуду 10 В. Объяснить форму выходного сигнала. Исследовать влияние сопротивления нагрузки и сопротивления цепи эмиттера на форму выходного сигнала. Сделать выводы.

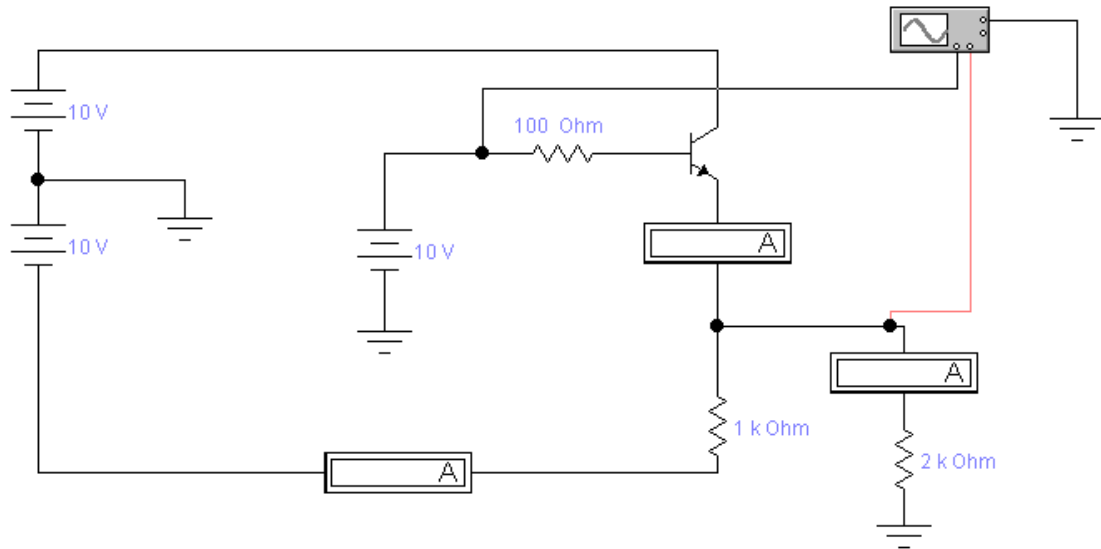


Рис. 2. Схема эмиттерного повторителя

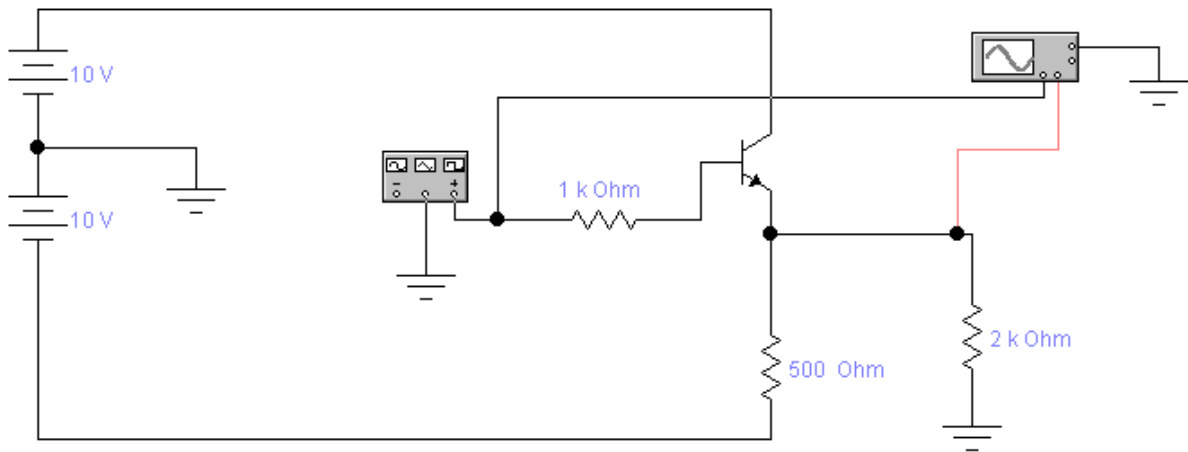


Рис. 3. Схема эмиттерного повторителя с переменным входным сигналом

### ЛАБОРАТОРНАЯ РАБОТА № 3

## ИССЛЕДОВАНИЕ РАБОТЫ ЭЛЕКТРОННЫХ СХЕМ С БИПОЛЯРНЫМИ ТРАНЗИСТОРАМИ (ИСТОЧНИК ТОКА НА БТ, УСИЛИТЕЛЬ С ОБЩИМ ЭМИТТЕРОМ, ТОКОВОЕ ЗЕРКАЛО, ДИФФЕРЕНЦИАЛЬНЫЙ УСИЛИТЕЛЬ)

**Цель работы:** исследование основных схем с использованием биполярного транзистора.

**Задание №1.** Применение биполярных транзисторов в источниках тока

1. Собрать схему источника тока согласно рисунку 1.
2. Изменяя величину сопротивления резистора нагрузки при фиксированном значении потенциала базы и сопротивления задающего резистора, построить зависимости тока коллектора (нагрузки) и напряжения коллектора от сопротивления нагрузки. Определить рабочий диапазон источника тока.
3. Построить зависимость тока нагрузки от напряжения базы при фиксированных значениях сопротивлений нагрузки и задающего резистора.
4. Построить зависимость тока нагрузки от величины сопротивления задающего резистора при постоянном значении потенциала базы.
5. Сделать выводы по проделанной работе

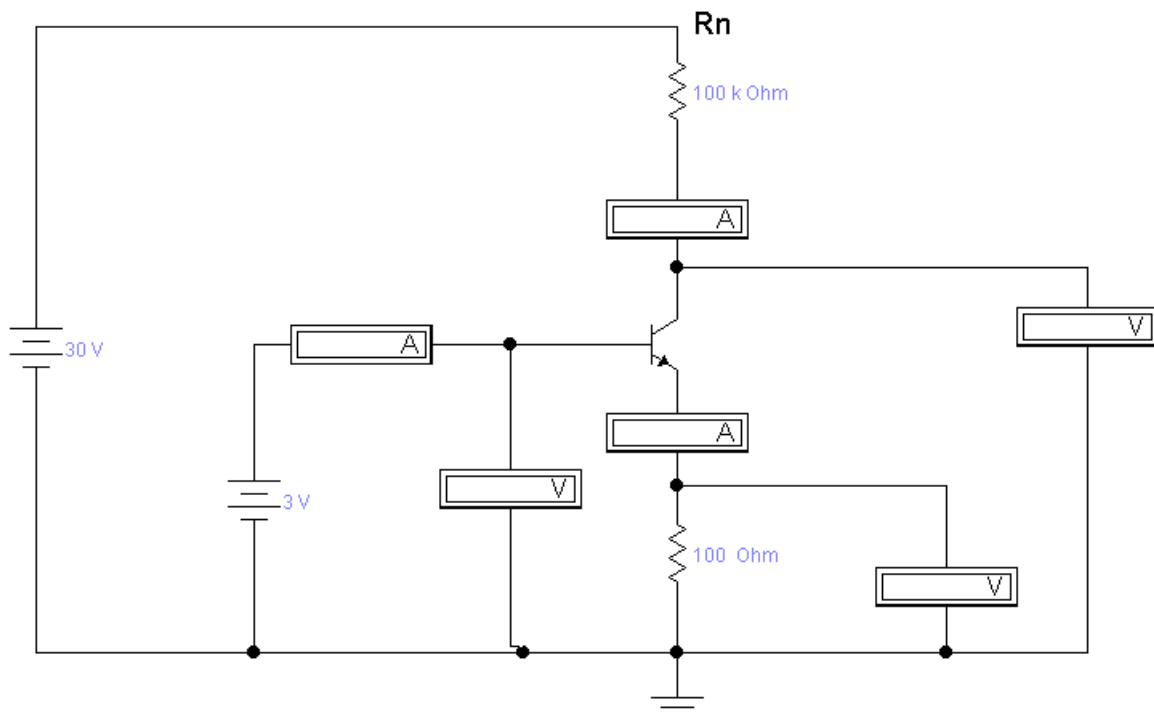


Рис. 1. Источник тока

**Задание №2.** Исследование работы усилителя с общим эмиттером

1. Собрать схему усилителя с общим эмиттером (рисунок 2)
2. Снять осциллограммы входного и выходного напряжения усилителя при амплитуде входного сигнала 0,4 В. Объяснить форму полученных сигналов. Определить коэффициент усиления.
3. Получить осциллограммы входного и выходного напряжения для амплитуд входного сигнала 0,6В, 0,8В, 1В. Объяснить полученные результаты.
4. Изменяя величину сопротивлений R1 и R2, исследовать их влияние на коэффициент усиления. Сделать выводы.

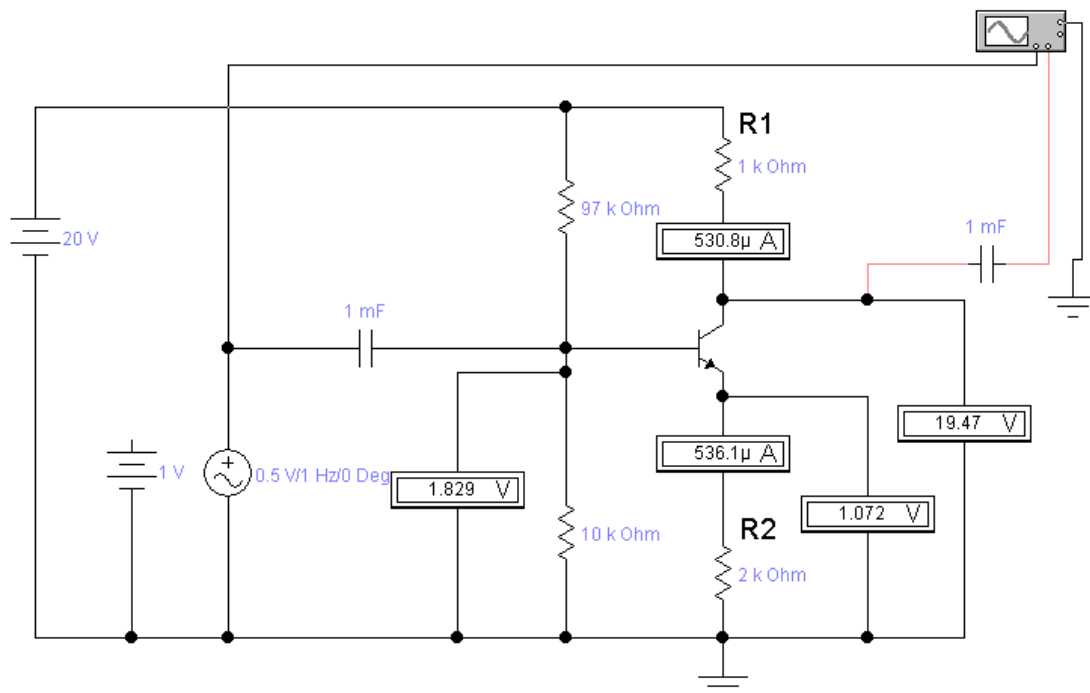


Рис. 2. Усилитель по схеме с общим эмиттером

**Задание №3.** Изучение работы схемы токового зеркала

1. Собрать схему для изучения работы токового зеркала (рисунок 3).
2. Исследовать зависимость тока нагрузки от сопротивления нагрузки при нескольких фиксированных значениях задающего тока (1мА, 2мА, 3мА) в схемах с идеальным источником тока и задающим резистором (подобрать соответствующее значение сопротивления задающего резистора). Объяснить полученные результаты.
3. Заменить идеальный источник тока на источник тока с биполярным транзистором (см. задание 1). Изучить работу разработанной схемы для тех же значений задаваемого тока, сделать выводы.

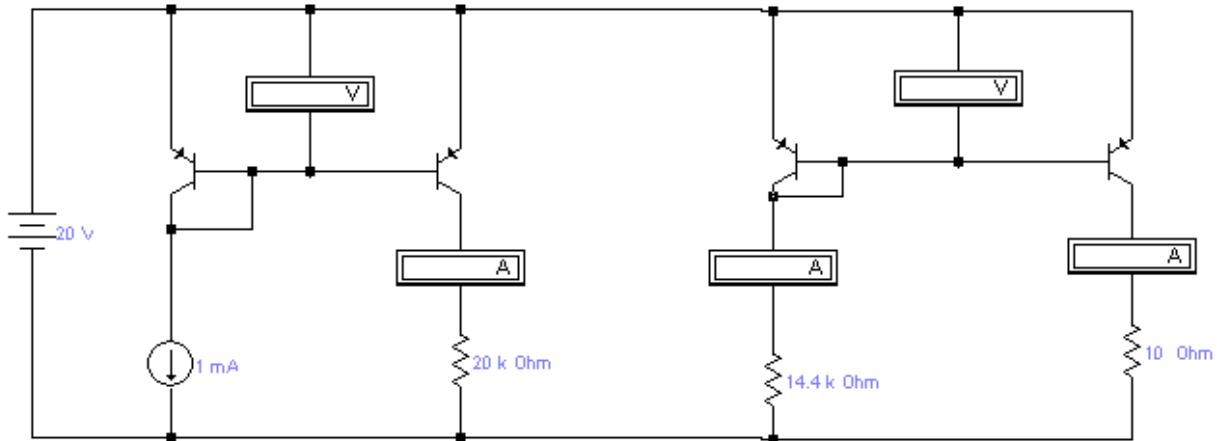


Рис. 3. Токовое зеркало

**Задание №4.** Исследование работы дифференциального усилителя.

1. Собрать схему дифференциального усилителя согласно рисунку 4. Определить напряжение, соответствующее средней точке работы усилителя (при равных нулю входных сигналах).
2. При величине синфазного сигнала, равной нулю, изменять дифференциальный сигнал от 0 до 0,5 В. На основе полученных данных определить величину коэффициента усиления дифференциального сигнала. Сравнить полученное значение с теоретическим. Что произойдет при дальнейшем увеличении входного сигнала?
3. Изменяя величину синфазного сигнала, определить коэффициент усиления синфазного сигнала. Сравнить полученное значение с теоретическим.
4. Исследовать работу усилителя при наличии на входе одновременно синфазной и дифференциальной составляющей сигнала. Сделать выводы.



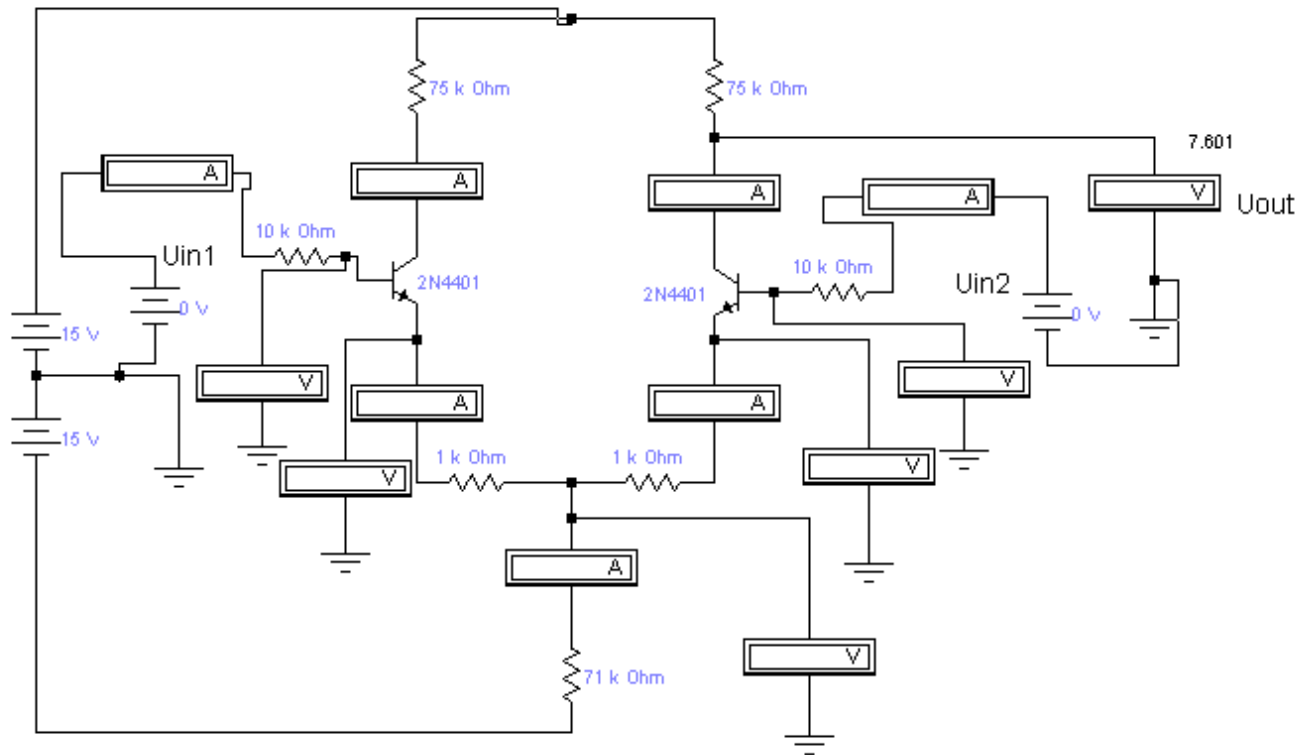


Рис.4. Дифференциальный усилитель

## ЛАБОРАТОРНАЯ РАБОТА № 4

### ИССЛЕДОВАНИЕ ХАРАКТЕРИСТИК ПОЛЕВЫХ ТРАНЗИСТОРОВ, ИЗУЧЕНИЕ РАБОТЫ ЭЛЕКТРОННЫХ СХЕМ С ПТ.

**Цель работы:** изучение особенностей работы полевых транзисторов.

**Задание 1.** Характеристики полевых транзисторов.

1. Собрать схему для исследования характеристик  $n$  – канальных полевых транзисторов с  $p$  –  $n$  переходом (рис.1).
2. При постоянном напряжении сток-исток построить зависимость тока стока от напряжения затвор-исток в диапазоне напряжений от -2,5 до 2 В. При этом контролировать величину тока затвора.
3. Построить семейство выходных характеристик, то есть зависимостей тока стока от напряжения сток-исток, для напряжения затвор-исток -1,5, -1, 0, 0,5 В. При измерениях задавать следующие значения напряжения сток-исток: 0,1, 0,5, 10, 20, 30, ..., 100 В.
4. Построить графики, сделать выводы по полученным результатам.

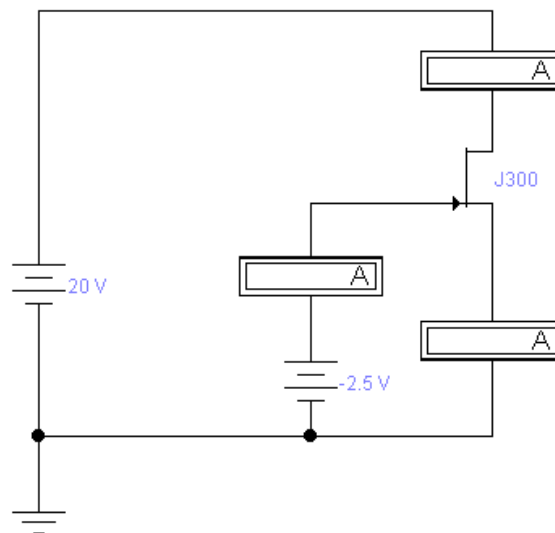


Рис.1. Схема для исследования характеристик ПТ

**Задание 2.** Источники тока на полевых транзисторах.

1. Собрать схемы источников тока с короткозамкнутым затвором-истоком и с резистором автоматического смещения (рис.2).
2. С помощью первой схемы исследовать зависимость тока стока от напряжения питания при постоянном сопротивлении нагрузки, а за-

тем зависимость тока стока от сопротивления нагрузки при постоянном напряжении питания.

3. С помощью второй схемы исследовать зависимость тока стока от величины сопротивления резистора автоматического смещения.
4. Построить графики, сделать выводы по полученным результатам.

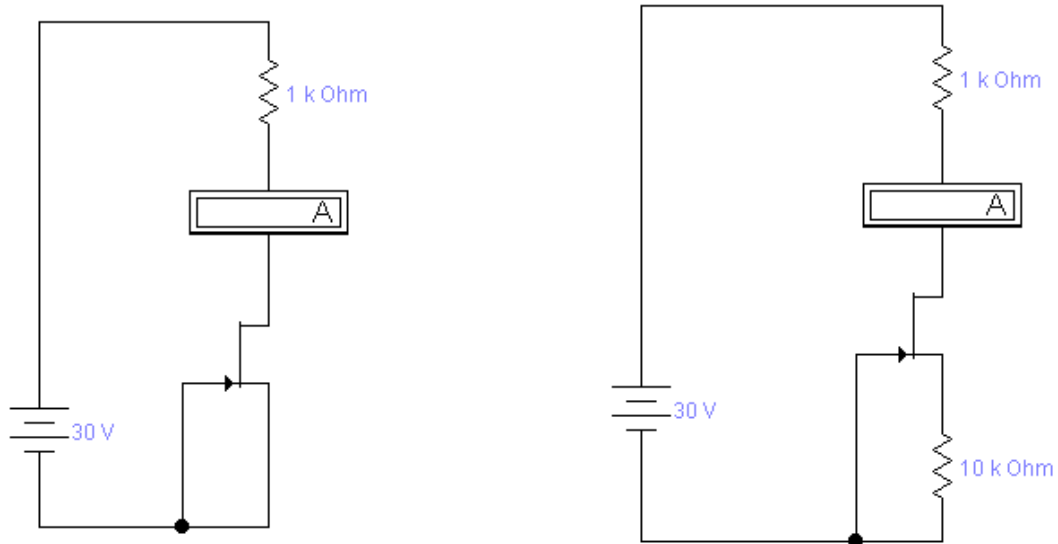


Рисунок 2. Источники тока на ПТ

**Задание 3.** Построение АЧХ ключа на МОП-транзисторах.

1. Собрать схему согласно рис.3
2. Построить АЧХ ключа в диапазоне от 1 МГц до 50 МГц с шагом 5 МГц.
3. Сделать выводы по проделанной работе.

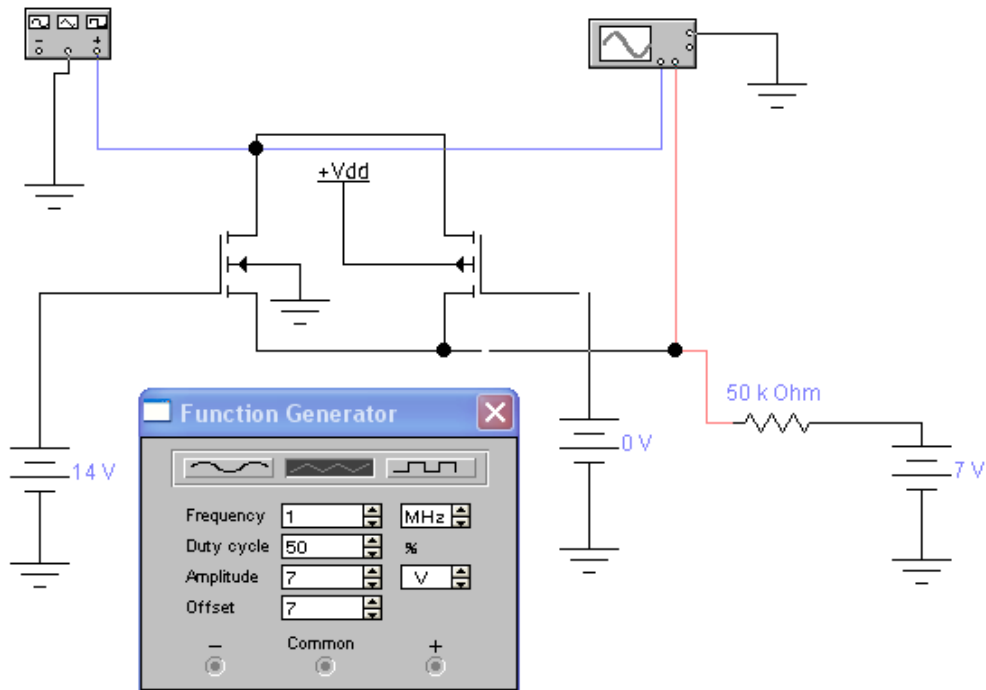


Рис. 3. Схема ключа на полевых транзисторах

## СПИСОК РЕКОМЕНДУЕМОЙ ЛИТЕРАТУРЫ

1. Гусев В. Г., Электроника и микропроцессорная техника : Учебник / Ю. М. Гусев. - 3-е изд., перераб. и доп. - М. : Высшая школа, 2004. - 790 с
2. Крекрафт Д., Аналоговая электроника. Схемы, системы, обработка сигнала [Текст] . - М. : Техносфера, 2005. - 360 с.
3. Наундорф У., Аналоговая электроника. Основы, расчет, моделирование [Комплект] : [учебное пособие] / пер. с нем. М. М. Ташлицкого. - М. : Техносфера, 2008. - 472 с
4. Розанов Ю. К., Силовая электроника [Текст] : учебник. - 2-е изд., стер. - М. : МЭИ, 2009. - 632 с.
5. Ревич Ю., Занимательная микроэлектроника [Текст] . - СПб. : БХВ-Петербург, 2007. - 592 с.
6. Семенов Б.Ю. Силовая электроника для любителей и профессионалов. // М.:СОЛОН-Р., 2001.
7. Хоровиц, Хилл. Искусство схемотехники. 7 перераб. изд. 2005 г. 700 с.