

Документ подписан простой электронной подписью

Информация о владельце:

ФИО: Локтионова Оксана Геннадьевна

Должность: проректор по учебной работе

Дата подписания: 4.02.2015 14:11

Уникальный программный ключ:

0b817ca911e6668abb13a5d426d39e5f1c1eabbf73e943df4a4851fda56d089

МИНОБРНАУКИ РОССИИ

Федеральное государственное бюджетное образовательное

учреждение высшего образования

«Юго-Западный государственный университет»

(ЮЗГУ)

Кафедра электроснабжения



РАСЧЕТ ЧЕТЫРЁХПОЛЮСНИКА

Задания и методические указания по выполнению расчётной
работы по электротехнике

Курск 2015

УДК 621.3.011.71 (076.1)

Составители: А.С. Романченко, Л.В. Плесканос

Рецензент

Кандидат технических наук, доцент *В.Н. Алябьев*

Расчет четырехполюсника : задания и методические указания по выполнению расчётной работы по электротехнике / Юго-Зап. гос. ун-т; сост.: А.С. Романченко, Л.В. Плесканос. - Курск, 2015. 12 с.: ил. 5. Библиогр.: с. 12.

Излагаются задания и методические рекомендации по выполнению расчётной работы. Рассматривается методика нахождения параметров пассивной линейной четырёхполюсной схемы и определения передаточной функции, приводится пример применения данной методики для расчета Г-образного пассивного четырехполюсника с построением амплитудно-частотной и фазочастотной характеристик.

Предназначены для индивидуальной самостоятельной работы студентов технических направлений подготовки и специальностей при изучении дисциплины «Электротехника и электроника». Могут быть использованы преподавателями, ведущими практические занятия по электротехнике.

Текст печатается в авторской редакции

Подписано в печать

Формат 60x84 1/16. Бумага офсетная.

Усл. печ. л.

. Уч.-изд.л.

. Тираж 30 экз. Заказ

. Бесплатно.

Юго-Западный государственный университет.

305040, г. Курск, ул. 50 лет Октября, 94

1. ОБЩИЕ ПОЛОЖЕНИЯ

Расчётная работа является одним из видов самостоятельной работы студентов. Данная работа выполняется в домашних условиях в соответствии с рабочей программой дисциплины «Электротехника и электроника» и служит развитию навыков практического использования методов расчета четырехполюсных схем при заданных характеристиках их элементов, а также для стимулирования более глубокого и систематического изучения соответствующих разделов дисциплины «Электротехника и электроника» в течение семестра.

Основные цели данной работы:

- 1) научиться рассчитывать основные параметры пассивной четырёхполюсной схемы;
- 2) научиться получать выражения для комплексного коэффициента передачи и передаточной функции;
- 3) научиться строить амплитудно-частотную и фазочастотную характеристики заданного четырёхполюсника.

Приступая к выполнению расчетной работы, следует повторить или изучить самостоятельно основные положения разделов «Электрические цепи однофазного синусоидального тока», «Передаточные функции и частотные характеристики», «Четырёхполюсники» дисциплины электротехники.

2. ЗАДАНИЕ НА ВЫПОЛНЕНИЕ РАСЧЕТНОЙ РАБОТЫ

На рис. 2.1 представлена Г-образная эквивалентная схема четырёхполюсника (ЧП), где Z_1 – продольное сопротивление, Z_2 – поперечное сопротивление. Возможные схемы замещения продольных и поперечных сопротивлений представлены на рис. 2.2. В таблице 2.1 представлены параметры входящих в схемы ЧП элементов и частота f_0 , для которой выполняется расчёт параметров ЧП.

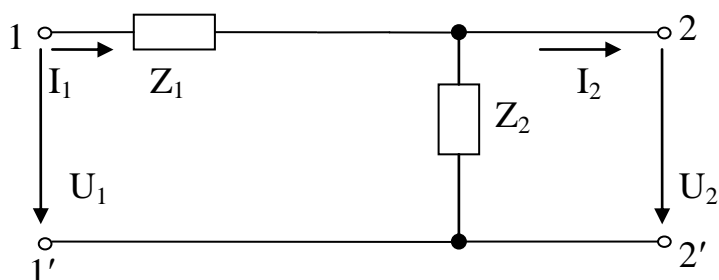


Рис.2.1. Г-образная эквивалентная схема ЧП

В соответствии с трёхзначным номером варианта, заданного преподавателем, где первая цифра – порядковый номер строки в таблице 2.1, вторая цифра – номер схемы замещения продольного сопротивления на рис. 2.2, третья цифра – номер схемы замещения поперечного сопротивления на рис. 2.2, выполнить следующее:

- 1) начертить исходную схему ЧП;
- 2) свести полученную схему ЧП к Г-образной эквивалентной схеме ЧП, заменив трёхэлементные схемы замещения продольного и поперечного сопротивлений двухэлементными схемами: $Z_1 = R_1 \pm jX_1$, $Z_2 = R_2 \pm jX_2$. Дальнейший расчёт вести для эквивалентной схемы;
- 3) определить коэффициенты А - формы записи уравнений ЧП:
 - а) записывая уравнения по законам Кирхгофа;
 - б) используя режимы холостого хода и короткого замыкания;
- 4) определить сопротивления холостого хода и короткого замыкания со стороны первичных (11') и вторичных выводов (22'):
 - а) через А – параметры;
 - б) непосредственно через продольное и поперечное сопротивления для режимов холостого хода и короткого замыкания на соответствующих выводах;
- 5) определить характеристические сопротивления для выводов 11' и 22' и постоянную передачи ЧП;
 - б) определить комплексный коэффициент передачи по напряжению и передаточную функцию ЧП;

Таблица 2.1 – Параметры элементов продольного и поперечного сопротивлений ЧП

Номер строки	R, Ом	L, мГ	C, мкФ	f ₀ , кГц
0	10	1	5	10
1	20	2	10	20
2	30	5	5	30
3	40	1	10	40
4	50	1	1	50
5	60	0,5	1	60
6	70	5	5	8
7	80	20	20	6
8	90	2	10	2
9	100	10	30	1

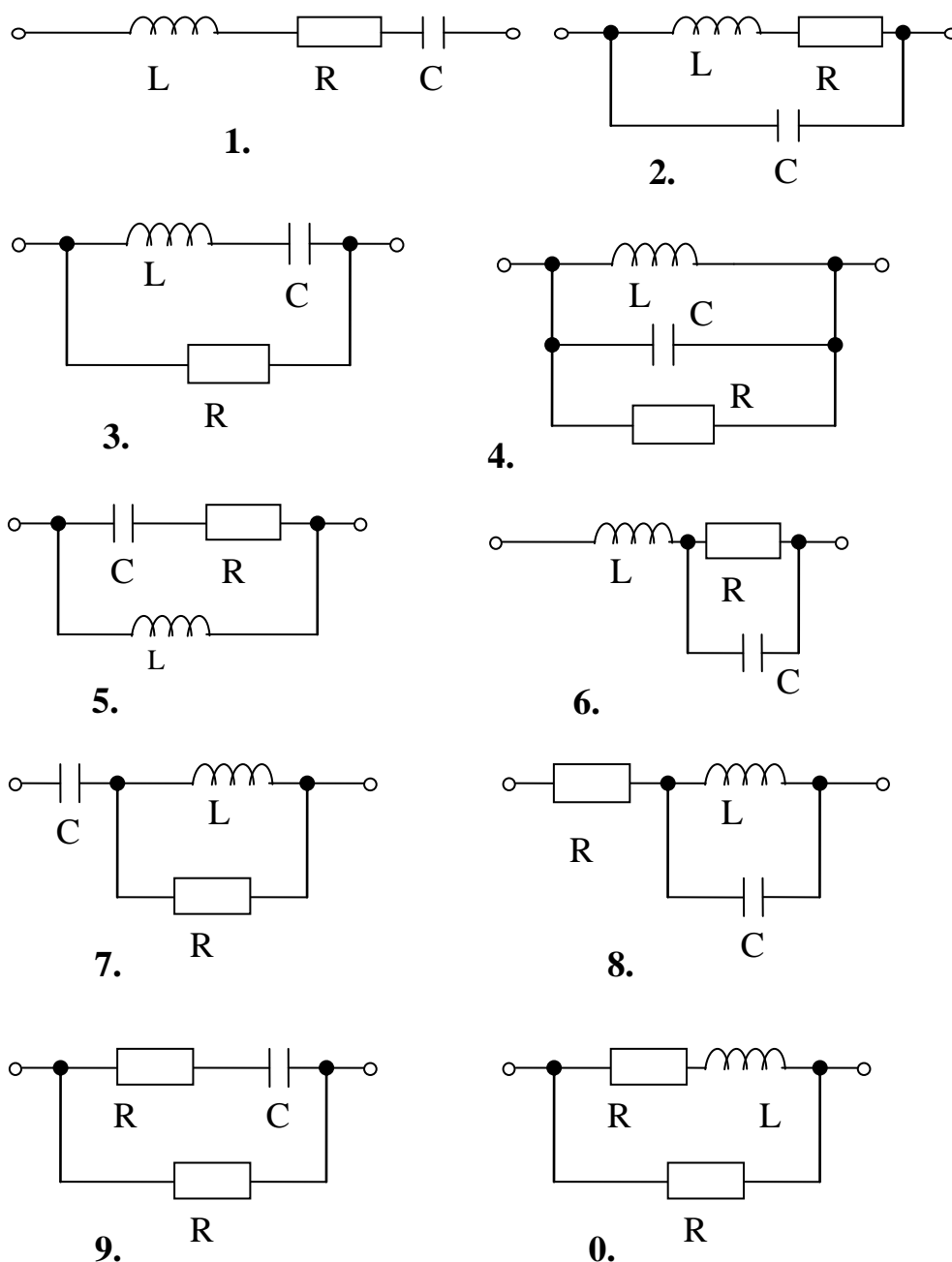


Рис.2.2. Схемы замещения продольных и поперечных сопротивлений ЧП

7) определить индуктивность и ёмкость элементов X_1 , X_2 эквивалентной схемы ЧП при $f = f_0$, после чего построить амплитудно-частотную и фазочастотную характеристики ЧП, если частота входного сигнала меняется от $f = 0$ до $f = f_0$. Построение вести с шагом $0,1 f_0$.

3. МЕТОДИЧЕСКИЕ УКАЗАНИЯ ПО ВЫПОЛНЕНИЮ ЗАДАНИЯ

3.1. Выполненная расчетная работа должна содержать титульный лист и расчетно-пояснительную записку, в которую входят:

1) задание на выполнение работы, содержащее номер варианта, исходные данные к расчету и перечень пунктов, которые необходимо выполнить (оформляется на первой странице записки);

2) исходная расчетная схема ЧП;

3) расчеты, частотные характеристики, предусмотренные заданием. Рекомендуемое оформление расчетов: *рассчитываемая величина = формула с буквенными обозначениями = формула с подставленными числовыми значениями = результат расчета с сокращенным обозначением единицы измерения*. Промежуточные этапы расчета для сложных формул можно не приводить. Расчет должен сопровождаться пояснительным текстом и при необходимости ссылками на использованную литературу;

4) список использованной литературы на последней странице.

Расчетно-пояснительная записка оформляется на листах формата А4 (210x297 мм.) с учетом требований ЕСКД. Листы записки должны быть скреплены. Образец выполнения титульного листа показан на рис. 3.1.

Все элементы электрической схемы следует изображать в соответствии с государственными стандартами, используя чертежные инструменты.

3.2. В качестве примера расчёта возьмём схему четырёхполюсника, представленную на рис. 3.2, где $L_1=4$ мГ, $L_2=6$ мГ, $R_1=10$ Ом, $R_2=20$ Ом, $R_3=30$ Ом, $R_4=40$ Ом, $C_1=2$ мкФ, $C_2=1$ мкФ, $f_0=10$ кГц.

3.3. Для перехода от схемы рис 3.2. к эквивалентной схеме рис. 2.1 определим комплексы продольного и поперечного сопротивлений:

$$X_{L1} = \omega L_1 = 2\pi \cdot 10 \cdot 10^3 \cdot 4 \cdot 10^{-3} = 251 \text{ (Ом)};$$

$$X_{C1} = \frac{1}{\omega C_1} = \frac{1}{2\pi \cdot 10 \cdot 10^3 \cdot 2 \cdot 10^{-6}} = 8 \text{ (Ом)};$$

$$X_{L2} = \omega L_2 = 2\pi \cdot 10 \cdot 10^3 \cdot 6 \cdot 10^{-3} = 377 \text{ (Ом)};$$

$$X_{C2} = \frac{1}{\omega C_2} = \frac{1}{2\pi \cdot 10 \cdot 10^3 \cdot 10^{-6}} = 16 \text{ (Ом)};$$

$$\underline{Z}_1 = \frac{(R_1 + jX_{L1})(R_2 - jX_{C1})}{R_1 + jX_{L1} + R_2 - jX_{C1}} = \frac{(10 + j251)(20 - j8)}{10 + j251 + 20 - j8} = 21,12 - 6,48j = R_a - jX_c,$$

где $R_a=21,12$ Ом, $X_c=6,48$ Ом;

$$\underline{Z}_2 = R_3 + jX_{L2} + \frac{R_4(-jX_{C2})}{R_4 - jX_{C2}} = 30 + j377 + \frac{40(-16j)}{40 - 16j} = 35,52 + 363,2j = R_b - jX_L,$$

где $R_b=35,52$ Ом, $X_L=36,48$ Ом.

МИНОБРНАУКИ РОССИИ

ФГБОУ ВО «Юго-Западный государственный университет»

Кафедра электроснабжения

РАСЧЕТНАЯ РАБОТА
по дисциплине электротехника и электроника
«Расчет четырехполюсника»

Выполнил студент группы КС-416

В.Н. Иванов

Принял доцент

И.С. Петров

КУРСК - 2015

Рис. 3.1. Пример оформления титульного листа

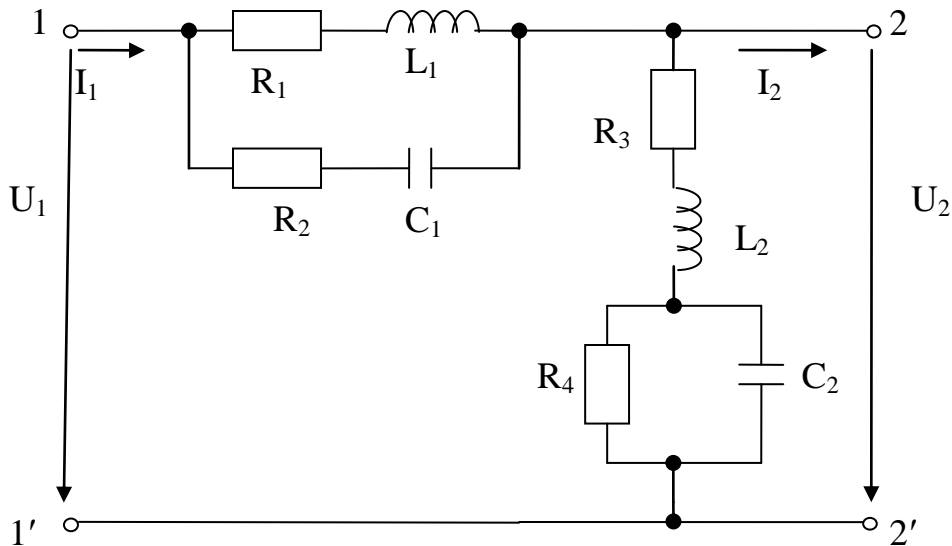


Рис. 3.2. Исходная схема для расчета ЧП

Таким образом, исходная схема рис. 3.2. может быть представлена эквивалентной схемой рис. 3.3.

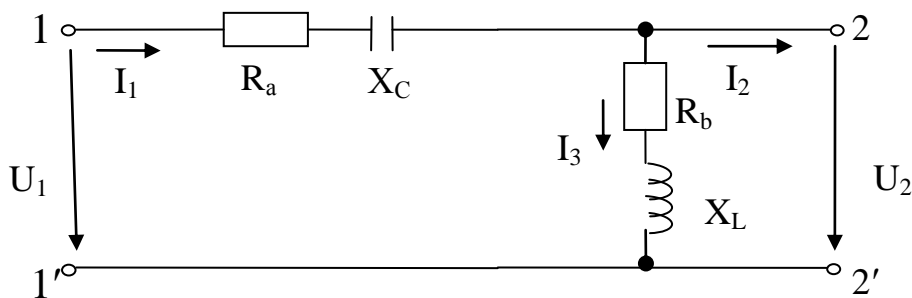


Рис.3.3. Эквивалентная схема рассчитываемого ЧП

3.4. Определим коэффициенты А-формы записи уравнений ЧП

$$\left. \begin{aligned} \underline{U}_1 &= \underline{A}_{11}\underline{U}_2 + \underline{A}_{12}\underline{I}_2, \\ \underline{I}_1 &= \underline{A}_{21}\underline{U}_2 + \underline{A}_{22}\underline{I}_2 \end{aligned} \right\} (3.1)$$

для схемы рис 3.3. двумя методами.

3.4.1. Определим А-параметры, записывая уравнения по законам Кирхгофа:

$$\underline{I}_1 = \underline{I}_2 + \underline{I}_3 = \underline{I}_2 + \frac{\underline{U}_2}{R_b + jX_L} = \underline{U}_2 \cdot \frac{1}{35,5 + j363,2} + \underline{I}_2,$$

откуда $\underline{A}_{22} = 1$,

$$\underline{A}_{21} = \frac{1}{(35,5 + j363,2)} = 0,00027 - j0,00273.$$

$$\underline{U}_1 = \underline{I}_1(\underline{R}_a - j\underline{X}_C) + \underline{U}_2 = \underline{U}_2 \cdot \underline{A}_{21}(\underline{R}_a - j\underline{X}_C) + \underline{I}_2(\underline{R}_a - j\underline{X}_C) + \underline{U}_2 =$$

$$= \underline{U}_2[\underline{A}_{21}(\underline{R}_a - j\underline{X}_C) + 1] + \underline{I}_2(\underline{R}_a - j\underline{X}_C),$$

откуда $\underline{A}_{12} = \underline{R}_a - j\underline{X}_C = 21,12 - 6,48j$,

$$\underline{A}_{11} = \underline{A}_{21}(\underline{R}_a - j\underline{X}_C) + 1 = (0,00027 - 0,00273j)(21,12 - 6,48j) + 1 = -0,012 - 0,0594j.$$

3.4.2. Определим А-параметры, используя режимы холостого хода и короткого замыкания.

При холостом ходе на выводах 22' ($I_2=0$) система уравнений (3.1) примет вид

$$\left. \begin{aligned} \underline{U}_{1x} &= \underline{A}_{11} \underline{U}_{2x}, \\ \underline{I}_{1x} &= \underline{A}_{21} \underline{U}_{2x}. \end{aligned} \right\}$$

При холостом ходе на зажимах 22' из рис. 3.3 видно, что

$$\underline{I}_{1X} = \underline{I}_{3X} = \underline{U}_{2X} / (\underline{R}_b + j\underline{X}_L), \text{ т.е.}$$

$$\underline{A}_{21} = \frac{1}{\underline{R}_b + j\underline{X}_L} = \frac{1}{35,5 + j363,2} = 0,00027 - j0,00273, \text{ а}$$

$$\underline{U}_{1X} = \underline{U}_{2X} + \underline{I}_{1X}(\underline{R}_a - j\underline{X}_C) = \underline{U}_{2X} + \underline{U}_{2X} \frac{\underline{R}_a - j\underline{X}_C}{\underline{R}_b + j\underline{X}_L} = \underline{U}_{2X} \left(1 + \frac{\underline{R}_a - j\underline{X}_C}{\underline{R}_b + j\underline{X}_L} \right),$$

$$\text{т.е. } \underline{A}_{11} = 1 + \frac{\underline{R}_a - j\underline{X}_C}{\underline{R}_b + j\underline{X}_L} = 1 + \frac{21,12 - 6,48j}{35,52 + j363,2} = -0,012 - 0,0594j.$$

При коротком замыкании на выводах 22' ($U_2=0$) система уравнений (3.1) примет вид

$$\left. \begin{aligned} \underline{U}_{1к} &= \underline{A}_{12} \underline{I}_{2к}, \\ \underline{I}_{1к} &= \underline{A}_{22} \underline{I}_2. \end{aligned} \right\}$$

Из рис. 3.3 при коротком замыкании на зажимах 22' видно, что $\underline{I}_{1К} = \underline{I}_{2К}$, т.е. $\underline{A}_{22} = 1$, а

$$\underline{U}_{1К} = \underline{I}_{1К}(\underline{R}_a - j\underline{X}_C) = \underline{I}_{2К}(\underline{R}_a - j\underline{X}_C), \text{ т.е.}$$

$$\underline{A}_{12} = \underline{R}_a - j\underline{X}_C = 21,12 - 6,48j.$$

Сравнивая результаты определения А-коэффициентов обоими методами, видим, что получаются одни и те же значения коэффициентов.

3.5. Определим сопротивления холостого хода и короткого замыкания со стороны выводов 11' и 22' через А-параметры:

$$\underline{Z}_{X1} = \frac{\underline{A}_{11}}{\underline{A}_{21}} = \frac{-0,012 - 0,0594j}{0,00027 - 0,00273j} = 56,64 + 356,72j;$$

$$\underline{Z}_{K1} = \frac{\underline{A}_{12}}{\underline{A}_{22}} = \frac{21,12 - 6,48j}{1} = 21,12 + 6,48j;$$

$$\underline{Z}_{X2} = \frac{\underline{A}_{22}}{\underline{A}_{21}} = \frac{1}{0,00027 - 0,00273j} = 35,52 + 363,2j;$$

$$\underline{Z}_{K2} = \frac{\underline{A}_{12}}{\underline{A}_{11}} = \frac{21,12 - 6,48j}{-0,012 - 0,0594j} = 35,82 + 363j.$$

3.6. Определим сопротивления холостого хода и короткого замыкания со стороны выводов 11' и 22' непосредственно через продольное и поперечное сопротивления для схемы рис. 3.3:

$$\underline{Z}_{X1} = R_a - jX_C + R_b + jX_L = 21,12 - 6,48j + 35,52 + 363,2j = 56,64 + 356,72j;$$

$$\underline{Z}_{K1} = R_a - jX_C = 21,12 - 6,48j;$$

$$\underline{Z}_{X2} = R_b - jX_L = 35,52 + 363,2j;$$

$$\underline{Z}_{K2} = \frac{(R_a - jX_C)(R_b + jX_L)}{R_a - jX_C + R_b + jX_L} = 35,82 + 363j.$$

3.7. Определим характеристические сопротивления со стороны выводов 11' и 22':

$$\underline{Z}_{C1} = \sqrt{\underline{Z}_{X1} \cdot \underline{Z}_{K1}} = \sqrt{(56,64 + 356,72j)(21,2 - 6,48j)} = \sqrt{361,2e^{81^\circ j} \cdot 22,1e^{-17,2^\circ j}} = 89,3e^{31,9^\circ j};$$

$$\underline{Z}_{C2} = \sqrt{\underline{Z}_{X2} \cdot \underline{Z}_{K2}} = \sqrt{(35,52 + 363,2j)(35,82 - 363j)} = 365e^{89^\circ j}.$$

3.8. Определим постоянную передачи ЧП $g_C = a + jb$:

$$\text{th}g_C = \sqrt{\frac{\underline{Z}_{K1}}{\underline{Z}_{X1}}} = \sqrt{\frac{21,12 - 6,48j}{56,64 + 356,72j}} = 0,2474e^{-49,1^\circ j}$$

$$e^{2g_C} = \frac{1 + \text{th}g_C}{1 - \text{th}g_C} = \frac{1 + 0,2474(\cos 49,1^\circ - j\sin 49,1^\circ)}{1 - 0,2474(\cos 49,1^\circ - j\sin 49,1^\circ)} = 1,3715e^{-j21,72^\circ}$$

$$g_C = \frac{1}{2} \ln M - j\frac{\Psi}{2}, \quad \text{где } M = 1,3715, \Psi = 21,72^\circ$$

$$g_C = 0,158 - j10,86^\circ = a + jb,$$

где $a=0,158$ – собственное затухание, $b= -10,86^\circ$ – коэффициент фазы.

3.9. Определим комплексный коэффициент передачи по напряжению (при холостом ходе на выводах 22'):

$$K(j\omega) = \frac{\underline{U}_{2X}}{\underline{U}_1}.$$

Из схемы рис. 3.3:

$$\underline{U}_{2X} = \underline{I}_{1X}(R_b + jX_L) = \frac{\underline{U}_1(R_b + jX_L)}{R_a - jX_C + R_b + jX_L}.$$

Тогда комплексный коэффициент передачи по напряжению равен:

$$K(j\omega) = \frac{R_b + jX_L}{R_a - jX_C + R_b + jX_L} = \frac{R_b + j\omega L}{R_a - j\frac{1}{\omega C} + R_b + j\omega L}.$$

3.10. Передаточная функция четырёхполюсника будет иметь следующий вид после замены $j\omega = p$:

$$W(p) = \frac{R_b + pL}{R_a - \frac{1}{pC} + R_b + pL} = \frac{p^2LC + pR_bC}{p^2LC + pC(R_a + R_b) + 1}.$$

3.11. Определим индуктивность и емкость элементов в схеме рис. 3.3. при $f_0=10$ кГц:

$$L = \frac{X_L}{2\pi f_0} = \frac{363,2}{2\pi \cdot 10 \cdot 10^3} = 5,783 \text{ мГ}$$

$$C = \frac{1}{2\pi f_0 X_C} = \frac{1}{2\pi \cdot 10 \cdot 10^3 \cdot 6,48} = 2,457 \text{ мкФ}$$

Преобразуем ранее найденное выражение для комплексного коэффициента передачи по напряжению, в результате получим:

$$K(j\omega) = \frac{R_b(R_a + R_b) + \omega L \left(\omega L - \frac{1}{\omega C} \right)}{(R_a + R_b)^2 + \left(\omega L - \frac{1}{\omega C} \right)^2} + j \frac{\omega L(R_a + R_b) - R_b \left(\omega L - \frac{1}{\omega C} \right)}{(R_a + R_b)^2 + \left(\omega L - \frac{1}{\omega C} \right)^2} = K(\omega) e^{j\psi(\omega)},$$

где

$$K(\omega) = \sqrt{\left[\frac{R_b(R_a + R_b) + \omega L \left(\omega L - \frac{1}{\omega C} \right)}{(R_a + R_b)^2 + \left(\omega L - \frac{1}{\omega C} \right)^2} \right]^2 + \left[\frac{\omega L(R_a + R_b) - R_b \left(\omega L - \frac{1}{\omega C} \right)}{(R_a + R_b)^2 + \left(\omega L - \frac{1}{\omega C} \right)^2} \right]^2} -$$

модуль комплексной частотной характеристики (КЧХ), т.е. амплитудно-частотная характеристика (АЧХ),

$$\psi(\omega) = \arctg \frac{\omega L(R_a + R_b) - R_b \left(\omega L - \frac{1}{\omega C} \right)}{R_b(R_a + R_b) + \omega L \left(\omega L - \frac{1}{\omega C} \right)}, \quad - \text{ аргумент КЧХ, т.е. фазо-}$$

частотная характеристика (ФЧХ).

Если частота входного сигнала меняется от $f=0$ до $f=f_0=10$ кГц, то АЧХ и ФЧХ будут иметь вид, показанный на рис. 3.4, 3.5.

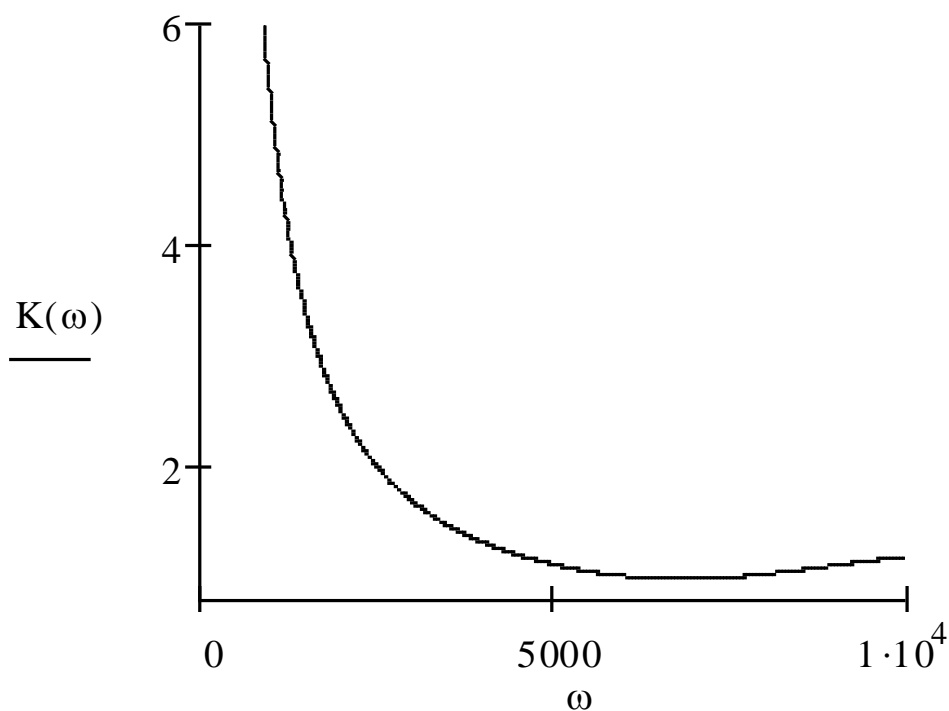


Рис. 3.4. Амплитудно-частотная характеристика

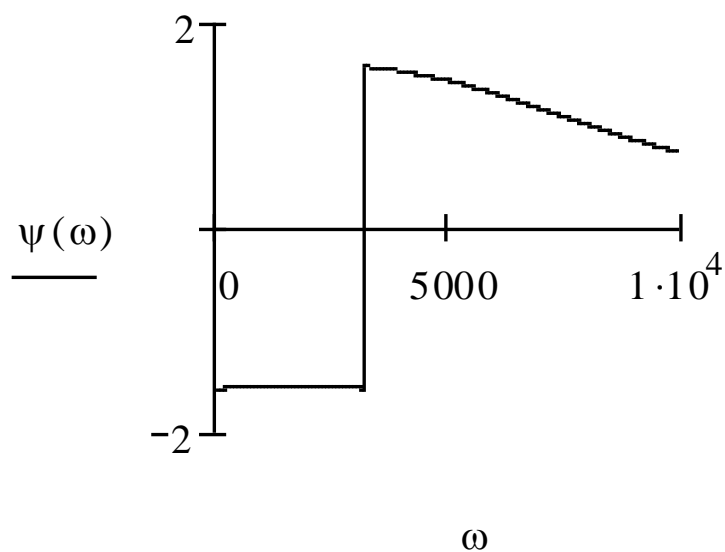


Рис. 3.5. Фазочастотная характеристика

БИБЛИОГРАФИЧЕСКИЙ СПИСОК

1. Бессонов Л.А. Теоретические основы электротехники. Электрические цепи [Текст]: учебник. – М.: Гардарики, 2002. – 638с.
2. Бакалов В.П. Основы теории цепей [Текст]: учебник / В.П. Бакалов, В.Ф. Дмитриков, Б.Е. Крук.; – Под ред. В.П. Бакалова. – М.: Радио и связь, 2000. – 592с.
3. Зевеке Г.В. Основы теории цепей / Г.В. Зевеке, П.А. Ионкин, А.В. Нетушил, С.В.Страхов. – М.: Энергия, 1975. – 752с.