

Документ подписан простой электронной подписью

Информация о владельце:

ФИО: Локтионова Оксана Геннадьевна

Должность: проректор по учебной работе

Дата подписания: 11.02.2021 20:23:14

Уникальный программный ключ:

0b817ca911e6668abb13a5d426d39e5f1c11eabbf73e943df4a4851fda56d089

**МИНОБРНАУКИ РОССИИ**

**Федеральное государственное бюджетное образовательное  
учреждение высшего профессионального образования  
«Юго-Западный государственный университет»  
(ЮЗГУ)**

Кафедра физики



## **ИЗУЧЕНИЕ ЗАКОНОМЕРНОСТЕЙ УПРУГОГО И НЕУПРУГОГО СОУДАРЕНИЯ ШАРОВ**

Методические указания к выполнению лабораторной  
работы № 3 по разделу "Механика и молекулярная физика".

Курск 2015 г.

УДК 534.2

Составители: Л.И. Рослякова, А.М.Стороженко

Рецензент

Доктор физ.-мат. наук, профессор В.М.Полунин

**Изучение закономерностей упругого и неупругого соударения шаров** : методические указания к лабораторной работе № 3 по разделу „Механика и молекулярная физика” / Юго-Зап. гос. ун-т; сост.: Л.И. Рослякова, А.М. Стороженко Курск, 2015. 9 с.: ил. 1, табл. 2. Библиогр.: 3 назв.

Содержат краткие теоретические сведения о закономерностях упругого и неупругого соударения шаров, описание установки для изучения центрального удара шаров, методику определения скоростей шаров. Указывается порядок выполнения работы.

Методические указания соответствуют требованиям Государственных образовательных стандартов высшего профессионального образования и рабочих учебных планов технических специальностей ЮЗГУ.

Предназначены для студентов технических специальностей.

Текст печатается в авторской редакции

Подписано в печать . Формат 60 x 84 1/16.

Усл. печ. л. . Уч.-изд. л. . Тираж экз. Заказ . Бесплатно.

Юго-Западный государственный университет.

305040 Курск, ул. 50 лет Октября, 94.

## Лабораторная работа № 3

**Изучение закономерностей упругого и неупругого соударения шаров**

Цель работы: проверить закон сохранения импульса при упругом и неупругом ударе шаров и закон сохранения механической энергии при упругом ударе шаров.

**ВВЕДЕНИЕ**

Соударение (удар) – это столкновение двух или более тел, при котором взаимодействие длится очень короткое время. В зависимости от упругих свойств тел соударения могут протекать весьма различно. Принято выделять два крайних случая: абсолютно упругий и абсолютно неупругий удары.

Под неупругим ударом понимают такую встречу двух тел, в результате которой эти тела объединяются. К неупругим ударам относятся столкновение глиняных и пластилиновых шаров, прыжок человека на движущуюся вагонетку, столкновение двух разноимённых ионов с образованием молекулы, захват электрона положительным ионом и т. д. При абсолютно неупругом ударе выполняется закон сохранения импульса и не выполняется закон сохранения механической энергии.

Рассмотрим неупругий удар двух тел массами  $m_1$  и  $m_2$ . До встречи тела двигались со скоростями  $\vec{V}_1$  и  $\vec{V}_2$ , после встречи тела движутся со скоростью  $\vec{U}$ . Закон сохранения импульса в этом случае имеет вид:

$$m_1 \vec{V}_1 + m_2 \vec{V}_2 = (m_1 + m_2) \vec{U}.$$

Если импульсы тел до удара были равны и тела двигались навстречу друг другу ( $m_1 \vec{V}_1 = -m_2 \vec{V}_2$ ), то столкнувшиеся тела остановятся ( $\vec{U} = 0$ ).

При неупругом ударе, как уже было сказано, не выполняется закон сохранения механической энергии. Кинетическая энергия тел

полностью или частично переходит в их внутреннюю энергию, то есть при этом выделяется тепло  $Q$ .

$$\frac{m_1 V_1^2}{2} + \frac{m_2 V_2^2}{2} = \frac{(m_1 + m_2)U^2}{2} + Q.$$

Рассмотрим теперь абсолютно упругие столкновения, то есть такие, при которых тела полностью восстанавливают свою форму. Это значит, что в состояниях этих тел не происходит каких-либо изменений. Их потенциальная и внутренняя энергия до и после удара неизменна и, следовательно, кинетическая энергия должна сохраняться. Для двух тел, соударяющихся таким образом, можно составить два уравнения: закон сохранения импульса и закон сохранения кинетической энергии.

Обозначим скорости шаров массами  $m_1$  и  $m_2$  до удара через  $V_1$  и  $V_2$ , и после удара  $V_1'$  и  $V_2'$ . В случае прямого центрального удара векторы скоростей шаров до и после удара лежат на прямой линии, соединяющей их центры. Проекции векторов скоростей на эту линию равны модулям скоростей. Их направления учтём знаками: положительное значение припишем движению вправо, отрицательное – движению влево. При указанных допущениях законы сохранения имеют вид:

$$\begin{cases} m_1 V_1 + m_2 V_2 = m_1 V_1' + m_2 V_2' & (1) \\ \frac{m_1 V_1^2}{2} + \frac{m_2 V_2^2}{2} = \frac{m_1 V_1'^2}{2} + \frac{m_2 V_2'^2}{2} & (2) \end{cases}$$

Произведя преобразования в уравнениях (1) и (2), получим:

$$\begin{cases} m_1 (V_1 - V_1') = m_2 (V_2' - V_2) & (3) \\ m_1 (V_1^2 - V_1'^2) = m_2 (V_2'^2 - V_2^2) & (4) \end{cases}$$

откуда

$$V_1 + V_1' = V_2 + V_2' \quad (5)$$

Решая уравнение (3) и (5), находим

$$V_1' = \frac{(m_1 - m_2)V_1 + 2m_2 V_2}{m_1 + m_2} \quad (6)$$

$$V_2' = \frac{(m_2 - m_1)V_2 + 2m_1 V_1}{m_1 + m_2} \quad (7)$$

В данной работе предлагается экспериментально проверить закон сохранения импульса при упругом и неупругом ударе двух шаров и закон сохранения механической энергии при упругом ударе шаров на установке для изучения центрального удара шаров.

Удар называют центральным, если шары непосредственно перед ударом движутся вдоль прямой, проходящей через их центры.

## ОПИСАНИЕ УСТАНОВКИ

Установка для изучения центрального удара шаров схематически изображена на рисунке. На массивной треноге (1) укреплен бифилярный подвес (2), несущий шары (3). Перемещение подвеса (в случае необходимости) осуществляют винтом (4). Величина отброса шара служит мерой скорости и отсчитывается по шкале (5). По величине полного угла отброса  $\alpha$  определяют скорости шаров.

Удар осуществляют следующим образом. Правый шар отклоняют на угол  $\alpha_0$  и удерживают магнитом (6). Левый шар покоится. Выключая электромагнит, освобождают правый шар, который бьёт по левому. При этом выполняются условия центрального удара.

## МЕТОДИКА ОПРЕДЕЛЕНИЯ СКОРОСТЕЙ ШАРОВ

Отклоняя правый шар на угол  $\alpha_0$ , его тем самым приподнимают на высоту  $h$  относительно положения равновесия, сообщая ему потенциальную энергию  $mgh$ . При прохождении правым шаром положения равновесия, его потенциальная энергия переходит в кинетическую:

$$mgh = \frac{mV_1^2}{2} \quad (8)$$

где  $m$  – масса шара,  $h$  – высота подъёма шара в крайнем положении,  $V_1$  – мгновенная скорость правого шара перед ударом.

Из рисунка следует, что

$$h = l - d; d = l \cos \alpha_0,$$

тогда  $h = l(1 - \cos \alpha_0)$

$$h = 2l \sin^2 \frac{\alpha_0}{2} \quad (9)$$

Подставляя уравнение (9) в (8), получим:

$$V_1 = 2\sqrt{gl} \cdot \sin \frac{\alpha_0}{2} \quad (10)$$

По формуле (10) также можно рассчитать скорости  $V_1$  и  $V_2$  правого и левого шаров после удара, заменяя угол  $\alpha_0$  на средние углы отклонения правого  $\langle \alpha_1 \rangle$  и левого  $\langle \alpha_2 \rangle$  шаров от положения равновесия после удара. Также по формуле (10) можно определить скорость  $U$  шаров после неупругого удара, заменяя угол  $\alpha_0$  на средний угол  $\langle \alpha_1 \rangle$  отклонения шаров после удара.

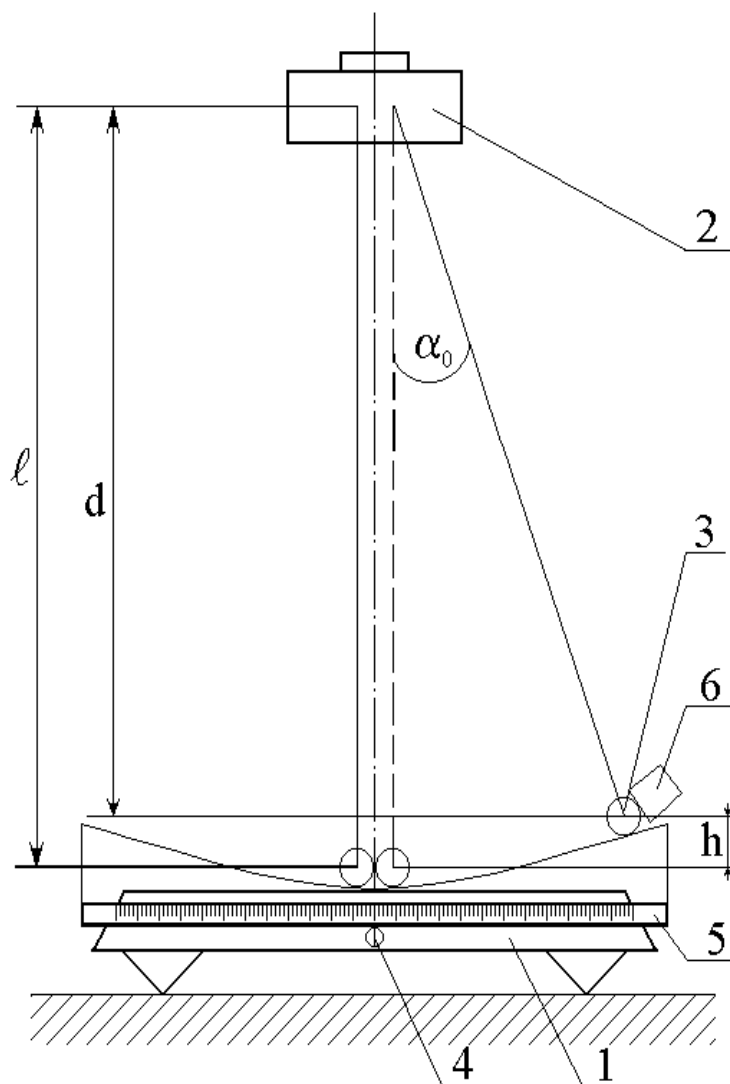


Рис. Схема установки  
ЗАДАНИЕ

1. Проверить закон сохранения импульса при упругом ударе

$$m_1 \vec{V}_0 = m_1 \vec{V}_1 + m_2 \vec{V}_2 \quad (11)$$

и при неупругом ударе

$$m_1 \vec{V}_0 = (m_1 + m_2) \vec{U} \quad (12)$$

Необходимо учитывать векторный характер уравнений (11) и (12). Для нахождения связи между абсолютными величинами скоростей шаров после удара ( $V_1$ ,  $V_2$ ,  $U$ ) равенства (11) и (12) следует спроектировать на направление движения бьющего шара.

Так как массы шаров практически одинаковы, а в уравнении (10), по которому можно рассчитать скорости шаров, изменяются только синусы углов, то закон сохранения импульса в нашем случае для упругого удара шаров сведется к проверке выполнения равенства

$$\sin \frac{\alpha_0}{2} = \sin \frac{\langle \alpha_1 \rangle}{2} + \sin \frac{\langle \alpha_2 \rangle}{2}, \quad (13)$$

а закон сохранения импульса для неупругого удара к проверке равенства

$$\sin \frac{\alpha_0}{2} = 2 \sin \frac{\langle \alpha_1 \rangle}{2} \quad (14)$$

2. Определить коэффициент восстановления кинетической энергии

$$K = \frac{K_2}{K_1} \quad (15)$$

где  $K_1$  - кинетическая энергия системы перед ударом,  
 $K_2$  - кинетическая энергия системы после удара.

С учетом равенства масс шаров и постоянного множителя  $2\sqrt{gl}$  в формуле (10) коэффициент восстановления кинетической энергии при упругом ударе можно рассчитать по формуле:

$$K = \frac{\sin^2 \frac{\alpha_0}{2}}{\sin^2 \frac{\langle \alpha_1 \rangle}{2} + \sin^2 \frac{\langle \alpha_2 \rangle}{2}}. \quad (16)$$

## ПОРЯДОК ВЫПОЛНЕНИЯ РАБОТЫ

1. Укрепить шары на подвесе, осуществить столкновения и измерить величины отброса по шкале (для каждого шара по три раза).
2. Проверить закон сохранения импульса для упругого удара, пользуясь соотношением (13).
3. Пользуясь соотношением (16), рассчитать коэффициент восстановления кинетической энергии.
4. Повторить все измерения и вычисления для упругого удара двух других пар металлических шаров.
5. Осуществить столкновение стального шара с пластилиновым (опыт повторить три раза); пользуясь данными измерений и уравнением (14) проверить закон сохранения импульса для неупругого удара.
6. Данные измерений и вычислений занести в таблицы 1 и 2.

Таблица 1

### Абсолютно упругий удар шаров

№ опыта	$\alpha_0$ град.	$\alpha_1$ град.	$\langle \alpha_1 \rangle$ град.	$\alpha_2$ град.	$\langle \alpha_2 \rangle$ град.	$\sin \frac{\alpha_0}{2}$	$\sin \frac{\langle \alpha_1 \rangle}{2} + \sin \frac{\langle \alpha_2 \rangle}{2}$

Таблица 2

### Абсолютно неупругий удар шаров

№ опыта	$\alpha_0$ град.	$\alpha_1$ град.	$\langle \alpha_1 \rangle$ град.	$\sin \frac{\alpha_0}{2}$	$2 \sin \frac{\langle \alpha_1 \rangle}{2}$



## КОНТРОЛЬНЫЕ ВОПРОСЫ

1. Сформулировать закон сохранения импульса и полной механической энергии, назвать условия, при которых выполняются эти законы. Мерой чего служит коэффициент восстановления кинетической энергии при соударении шаров? Дать характеристику системе при соударении шаров в данной работе (замкнутость, характер внешних сил, действующих на систему, характер сил, действующих между шарами в момент их столкновения).

2. Дать определение абсолютно упругому и абсолютно неупругому ударам. Какие законы сохранения выполняются при этих ударах? Каков механизм явлений, происходящих в момент упругого и неупругого соударения шаров?

3. Вывести формулу, по которой рассчитывается скорость шаров в данной работе.

4. Вывести формулы скоростей шаров после абсолютно упругого и абсолютно неупругого удара шаров. Проанализировать формулы (6) и (7) (рассмотреть случаи  $V_2=0$  и а)  $m_1=m_2$ ; б)  $m_1>m_2$ ; в)  $m_1<m_2$ ; г)  $m_2 \gg m_1$ .)

5. Вывести формулы, по которым в данной работе проверяется закон сохранения импульса для упругого и неупругого ударов шаров.

### Список рекомендуемой литературы

1. Бордовский, Г.А. Курс физики в 3 кн. Кн. 1. Физические основы механики: Учебник / Г.А.Бордовский, С.В.Борисенко, Ю.А.Гороховский. – М.: Высш. шк., 2004. – 423 с.

2. Савельев, И.В. Курс физики: Учебное пособие в 3-х тт. Т.1 Механика. Молекулярная физика / И.В.Савельев. – СПб: Из-во «Лань», 2007. – 352 с.

3. Федосеев В.Б. Физика: Учебник / В.Б.Федосеев. – Ростов н/Д: Феникс, 2009. – 669 с.