

Документ подписан простой электронной подписью

Информация о владельце:

ФИО: Емельянов Сергей Геннадьевич

Должность: ректор

Дата подписания: 25.09.2022 14:02:23

Уникальный программный ключ:

9ba7d3e34c012eba476ffd2d064cf2781953be730df2374d16f3c0ce536f0fc6

МИНОБРАЗОВАНИЯ И НАУКИ РОССИИ

Федеральное государственное бюджетное образовательное
учреждение высшего профессионального образования
«Юго–Западный государственный университет»
(ЮЗГУ)
Кафедра теплогазоснабжения и вентиляции



ТЕПЛОВОЙ РАСЧЕТ ОТОПИТЕЛЬНЫХ ПРИБОРОВ СИСТЕМ ВОДЯНОГО ОТОПЛЕНИЯ

Методические указания по выполнению курсового проекта
для студентов специальности 270109.65 , 270800.62 и 140100. 62

Курск 2014

УДК 697.2(07)

Составители: Э.В. Умеренкова, Е.В. Умеренков

Рецензент

Доктор технических наук, профессор , В.С. Ежов

Тепловой расчет отопительных приборов систем водяного отопления: методические указания по выполнению курсового проекта /Юго-Зап. гос. ун-т; сост. Э.В. Умеренкова, Е.В. Умеренков Курск, 2014. 67с.: ил.б, прилож. 6. Библиогр.: с. 23.

Излагается алгоритм теплового расчета отопительных приборов систем водяного отопления, приводятся примеры расчета для различных схемных решений систем отопления. Предназначено для студентов специальности 270109.65 , 270800.62 и 140100. 62 дневной и заочной форм обучения.

Текст печатается в авторской редакции

Подписано в печать . Формат 60×841/16.

Усл. печ. л. Уч. – изд.л. . Тираж 100 экз. Заказ .

Бесплатно.

Юго-Западный государственный университет.

305040, г. Курск, ул. 50 лет Октября, 94.

Содержание

Введение	4
1. Общие положения	5
2. Выбор типа прибора	7
3. Тепловой расчет отопительных приборов.....	8
3.1. Теоретические положения.....	8
3.2. Алгоритм теплового расчета.....	9
4. Примеры теплового расчета отопительных приборов	11
Библиографический список.....	223
Приложения	24

Введение

Целью теплового расчета отопительных приборов является подбор необходимого типоразмера отопительного прибора, который при фактических условиях эксплуатации будет обеспечивать мощность, достаточную для компенсации теплопотерь помещения.

Настоящие методические указания предназначены для использования при проведении практических занятий, курсового и дипломного проектирования студентов специальности 270109.65, 270800.62 и 140100.62 дневной и заочной форм обучения, а также будут полезны для инженеров-проектировщиков при реальном проектировании.

В них представлена классификация отопительных приборов, основные требования, предъявляемые к отопительным приборам для систем отопления с автоматически регулируемой мощностью, рекомендации по выбору типа отопительного прибора и алгоритм выполнения теплового расчета отопительных приборов для различных схемных решений систем отопления.

Методические указания содержат примеры расчета различных приборных узлов. Это, а также наличие справочных и нормативных материалов в составе настоящих методических указаний, облегчат выполнение соответствующих расчетов при проектировании систем водяного отопления. Последнее, безусловно важно, учитывая современные тенденции высшего образования, направленные на увеличение роли самостоятельной работы студентов.

1. Общие положения

В соответствии с основным назначением к отопительным приборам предъявляются следующие требования:

1) Теплотехнические. Прибор должен наилучшим образом передавать от энергоносителя тепловую энергию воздуху отапливаемого помещения, т. е. иметь высокий коэффициент теплопередачи k . (4,5÷17,5 Вт/м²·°С);

2) Санитарно-гигиенические:

а) *невысокая температура* (до 70°С) нагревательного прибора уменьшает возгонку пыли и степень радиации;

б) *гладкая поверхность* позволяет легко удалять его пыль.

3) Экономические. Характеризуется величиной теплонапряженности – это количество тепла, приходящееся на 1 кг веса прибора и на 1°С температурного напора. *Повышение теплонапряженности прибора* снижает его металлоемкость и, следовательно, стоимость:

$$M = \frac{Q_{\text{пр}}}{G \cdot \Delta t},$$

где M – теплонапряженность прибора, Вт/кг·°С; Q – тепловая мощность прибора; G – вес прибора; Δt – разность средней температуры прибора и воздуха помещения, град.

Чем ниже металлоемкость и стоимость одного Вт, тем выше его экономические показатели.

4) Конструктивные. Необходимо, чтобы конструкция прибора позволяла:

а) *легко регулировать его тепловую мощность.*

Прибор должен быть б) *равнопрочен с трубами системы отопления* или близок к этому, то есть способен выдерживать давление 16 ат, а также обладать высокой в) *антикоррозийностью.*

5) Эстетические. Прибор должен а) *гармонизировать с современной мебелью*, не препятствовать ее расстановке и как можно б) *меньше занимать полезной площади* отапливаемого прибора

б) **Производственно-монтажные.** Соответствие прибора промышленным способам монтажа систем отопления и строительства зданий.

Отопительные приборы характеризуются следующими *основными показателями*:

- *теплоплотностью* – тепловой мощностью прибора с 1 м длины;
- *номенклатурным рядом* – интервалом между минимальным и максимальным значениями тепловой мощности приборов одного типа;
- *шагом номенклатурного ряда* – максимальной (минимальной) разностью значений тепловой мощности двух соседних приборов данного типа;
- *значением коэффициента теплопередачи k* ;
- *стоимостью s* ;
- *теплонапряженностью*;
- *постоянной времени*.

Приборы различают:

- 1) *по материалу*, из которого они изготовлены – чугунные, стальные, бетонные, биметаллические, медные, алюминиевые, неметаллические и т. д.;
- 2) *по характеру поверхности* – гладкие и ребренные;
- 3) *по высоте*: высокие ≥ 650 мм; средние 400÷650; низкие 200÷400; плинтусные ≤ 200 мм;
- 4) *по характеру передачи тепловой энергии* (по преимущественной доле того или иного вида т/о):
 - $\geq 50\%$ радиацией – радиаторного (отопительные панели, потолочные излучатели);
 - $\geq 75\%$ конвекцией – конвекторного (конвекторы, ребристые трубы, калориферы);
 - 50% ÷ 75% – смешанного типа ($50^p \div 50^k$ – радиаторы, гладкотрубные приборы, напольные панели).
- 5) *по назначению* – для водяных и паровых систем отопления;
- 6) *по исполнению* – одно-, двух-, и трехрядные;
- 7) *по схеме циркуляции теплоносителя (рис.1.)* – концевые и проходные.

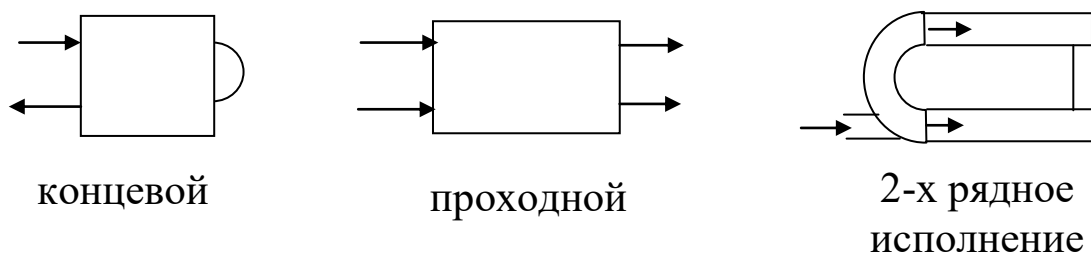


Рис.1. Схемы циркуляции теплоносителя

8) по величине *тепловой инерции*, которая характеризуется постоянной времени прибора.

- инерционные с $T_{\text{пр}} > 1,5$ ч
- средней инерционности с $T_{\text{пр}} = 0,5 - 1,5$ ч
- безинерционные с $T_{\text{пр}} < 0,5$ ч.

здесь $T_{\text{пр}} = \frac{G_{\text{пр}} \cdot C_{\text{пр}}}{k_{\text{пр}} \cdot F_{\text{пр}}}$ – постоянная времени прибора (время, необходимое для изменения его мощности).

9) по скорости движения воды на *скоростные* и *емкостные* приборы.

Скоростные – скорость воды в подводках сравнима со скоростью воды в приборе.

Емкостные – скорость воды в приборах в несколько раз меньше скорости воды в подводках.

2. Выбор типа прибора

Для всего здания целесообразно принимать один тип отопительного прибора.

Гидравлическая схема приборов должна соответствовать гидравлической схеме с/о.

Так, для емкостных приборов большой инерционности (чугунные радиаторы) оптимальной областью применения являются с/о жилых и общественных зданий с местными генераторами теплоты с механической, а особенно естественной циркуляцией (в том числе квартирные).

Системы отопления двухтрубные и однетрубные с замыкающими участками должны оснащаться *емкостными* приборами *средней инерционности* (стальные штампованные радиаторы), т. к.

скорость теплоносителя при таких схемах незначительна, а скоростные приборы не обеспечивают нормативную мощность, которая определена при расходе воды $G = 360$ кг/ч.

Для бифилярных однетрубных проточных систем более всего пригодны малоинерционные скоростные приборы (конвекторы).

Что же касается с/о, работающих в автоматически регулируемом режиме, то для них наиболее совершенными приборами с теплотехнической, гигиенической и эксплуатационной точек зрения являются скоростные малоинерционные, выполненные из стальных труб с развитой поверхностью нагрева.

Отопление лестничных клеток назначается от рециркуляционных воздухонагревателей, собранных из конвекторов, ребристых труб или калориферов, устанавливаемых в нижней части лестничных клеток. На лестничных клетках, разделенных на отсеки, отопительные приборы предусматриваются в каждом из отсеков и присоединяются к отдельным ветвям или стоякам с/о.

3. Тепловой расчет отопительных приборов

3.1. Теоретические положения

Величина общего теплового потока отопительного прибора обусловлена его поверхностной плотностью. *Поверхностной плотностью теплового потока* – это количество тепла, которое передается от теплоносителя в окружающую среду через m^2 его поверхности

$$q_{\text{ном}} = K \Delta t_{\text{ср}},$$

где K – коэффициент теплопередачи прибора.

Факторами, определяющими величину коэффициента теплопередачи являются:

- вид и конструктивные особенности отопительного прибора (для гладкотрубных приборов характерны сравнительно высокие, для секционных радиаторов – средние, для конвекторов и ребристых труб – низкие значения коэффициента теплопередачи);

- разность температуры теплоносителя t_t и температуры окружающего прибор воздуха t_b ;

- расход теплоносителя;

- скорость движения теплоносителя;

В качестве теплотехнической характеристики в настоящее время используется *номинальный тепловой поток*, под которым понимают количество тепла, отдаваемого прибором при номинальных условиях эксплуатации.

Номинальными условиями эксплуатации ($Q_{\text{НОМ}}$) являются:

- схема движения теплоносителя сверху – вниз;
- одностороннее подключение прибора;
- расход теплоносителя через трубу $G_{\text{пр}} = 360$ кг/ч (0,1 кг/с);
- средний температурный напор $\Delta t_{\text{ср}} = 70^\circ\text{C}$;
- атмосферное давление $P = 101,3$ кПа (760 мм рт. Ст.).

Фактическая поверхностная плотность $[W/m^2]$:

$$q_{\text{ф}} = q_{\text{НОМ}} \left(\frac{\Delta t_{\text{ср}}}{70} \right)^{1+n} \left(\frac{G_{\text{пр}}}{360} \right)^p cb,$$

где $\left(\frac{\Delta t_{\text{ср}}}{70} \right)^{1+n} \left(\frac{G_{\text{пр}}}{360} \right)^p cb = \varphi$ – коэффициент, учитывающий реальные

условия эксплуатации отопительного прибора;

n, p, c, b , – экспериментальные коэффициенты, учитывающие отличие реального среднего температурного напора $\Delta t_{\text{ср}}$, расхода, схемы движения теплоносителя и барометрического давления от номинальных, соответственно.

3.2. Алгоритм теплового расчета

1. Вычерчиваем расчетную схему стока (рис. 2).

2. Температура на входе в 1-ый по ходу движения теплоносителя прибор:

$$\Delta t_{\text{вх}_1} = t_{\text{Г}} - \sum \Delta t_i l_i,$$

где Δt_i – градиент падения температуры через 1 м изолированного трубопровода;

l – длина трубопровода.

Величина Δt_i учитывается в расчетах, если снижение температуры теплоносителя превышает 1°C .

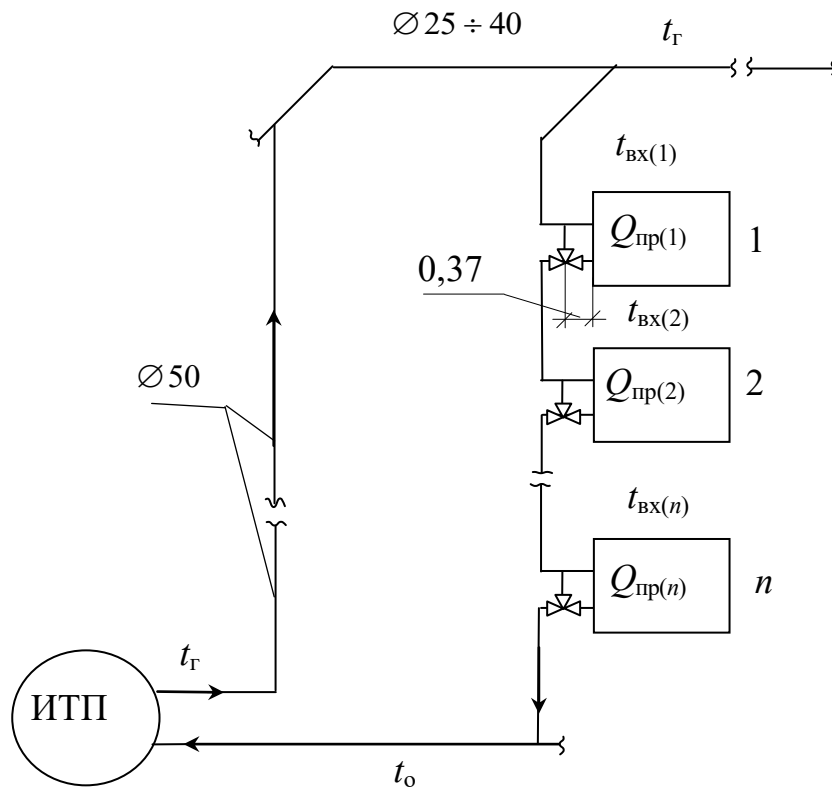


Рис. 2. Расчетная схема стояка

$d = 25 \div 40$ мм	$\Delta_t = 0,04$ °C/м
$d = 50$ мм	$\Delta_t = 0,03$ °C/м
$d = 70 \div 100$ мм	$\Delta_t = 0,02$ °C/м
$d > 125$ мм	$\Delta_t = 0,01$ °C/м

3. Температура на выходе из прибора:

$$t_{\text{ВЫХ}} = t_{\text{ВХ}} - \frac{0,86Q_n}{G_{\text{пр}}},$$

учитывая, что $t_{\text{ВЫХ}}$ — температура на выходе из отопительного прибора есть $t_{\text{ВХ}}$ в последующий по ходу движения теплоносителя прибор.

4. Находим средний температурный напор между температурой воды в приборе и температурой окружающей среды

$$\Delta t_{\text{ср}} = \frac{t_{\text{вх}} + t_{\text{вых}}}{2} - t_{\text{в}}.$$

3. Расход теплоносителя через нагревательный прибор

$$G_{\text{пр}} = \alpha G_{\text{ст}},$$

где α – коэффициент затекания (табл. П1).

4. Расход стояка

$$G_{\text{ст}} = \frac{0,86 \sum Q_{n_i}}{t_{\text{вх}_1} - t_0}.$$

5. Требуемая площадь отопительного прибора $Q_{\text{приб}}$ (Вт) определяется с учетом полезных тепловыделений открыто проложенных труб (стояков, подводок) в пределах помещения $Q_{\text{пом}}$

$$Q_{\text{приб}} = (Q_{\text{пом}} - 0,9Q_{\text{труб}})\beta_1\beta_2,$$

где β_1 – коэффициент, учитывающий шаг труб номенклатурного ряда прибора;

β_2 – коэффициент, учитывающий способ установки прибора;

$Q_{\text{пом}}$ – расчетные теплопотери помещения.

$$Q_{\text{труб}} = q_{\text{Г}} \cdot l_{\text{Г}} + q_{\text{В}} \cdot l_{\text{В}},$$

где $q_{\text{В}}$, $q_{\text{Г}}$ – теплоотдача 1 м открыто проложенных соответственно вертикальных и горизонтальных труб;

$l_{\text{Г}}$, $l_{\text{В}}$ – длина соответственно вертикальных и горизонтальных труб в пределах помещения.

4. Примеры теплового расчета отопительных приборов

Пример 1

Выбрать тип и подобрать типоразмер отопительного прибора однотрубной системы отопления с верхней разводкой (рис.3).

Дано:

- $t_{\text{в}} = 20 \text{ }^{\circ}\text{C}$;
- $Q_n = 2000 \text{ Вт}$;
- $Q_i = 2000 \text{ Вт}$;
- $Q_1 = 2000 \text{ Вт}$;
- $n = 9$ этажей;
- $h_{\text{этажа}} = 3 \text{ м}$;
- длина подводки – $0,37 \text{ м}$;
- длина до места деления на тупиковые ветки: $l_{1(\text{Ø}50)} = 36 \text{ м}$,
- $l_{2(\text{Ø}25\div40)} = 6 \text{ м}$;
- прибор расположен открыто от стены под оконным проемом.

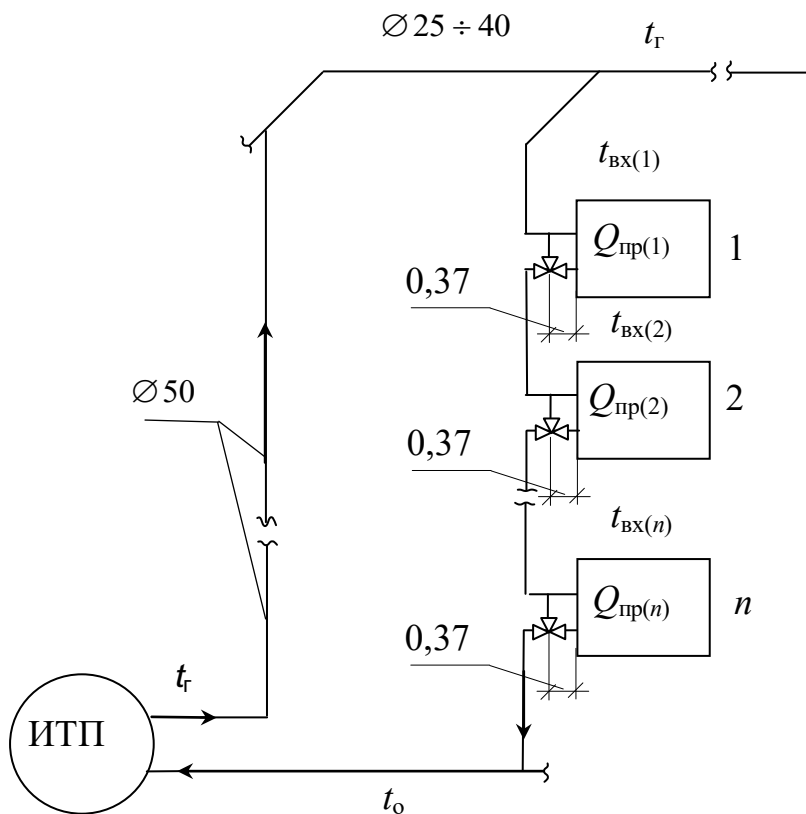


Рис. 3. Расчетная схема стояка

Решение:

1. Падение температуры:

$$\Delta t_{\text{вх}_1} = t_{\text{Г}} - (\Delta t_1 l_1 + \Delta t_2 l_2),$$

где $\Delta t_1 = 0,03 \text{ } ^\circ\text{C/м}$ ($\text{Ø}50$); $\Delta t_2 = 0,04 \text{ } ^\circ\text{C/м}$ ($\text{Ø}25 \div 40$)

$$\Delta t_{\text{вх}_1} = 1,05 - (0,03 \cdot 36 + 0,04 \cdot 6) = 103,7 \text{ } ^\circ\text{C}.$$

2. Расход стояка:

$$G_{\text{ст}} = \frac{0,86(Q_{n_1} + 7Q_{n_i} + Q_{n_9})}{t_{\text{ex}_1} - t_0}$$

$$G_{\text{ст}} = \frac{0,86(2100 + 7 \cdot 1800 + 2000)}{103,7 - 70} = 426,2 \text{ кг/ч}$$

к установке принимаем прибор скоростного типа конвектор «Термосталь» (расстояние между подводками 0,39 м).

3. Расход теплоносителя через нагревательный прибор

$$G_{\text{пр}} = \alpha G_{\text{ст}}$$

для проточно регулируемого стояка с трехходовым краном $\alpha = 1$.

$$G_{\text{пр}} = G_{\text{ст}} = 426,2 \text{ кг/ч}.$$

4. Температура выхода теплоносителя из прибора:

$$t_{\text{вых}_1} = t_{\text{вх}_1} - \frac{0,86Q_{n_9}}{G_{\text{пр}}}$$

$$t_{\text{вых}_1} = 103,7 - \frac{0,86 \cdot 2000}{426,2} = 99,7 \text{ } ^\circ\text{C}.$$

5. Средний температурный напор между температурой воды в приборе и температурой окружающей среды

$$\Delta t_{\text{ср}_1} = \frac{t_{\text{вх}_1} + t_{\text{вых}_1}}{2} - t_{\text{в}}$$

$$\Delta t_{\text{ср}_1} = \frac{103,7 + 99,7}{2} - 20 = 81,7 \text{ } ^\circ\text{C}.$$

6. Коэффициент, учитывающий реальные условия эксплуатации отопительного прибора

$$\varphi = \left(\frac{\Delta t_{\text{ср}}}{70} \right)^{1+n} \left(\frac{G_{\text{пр}}}{360} \right)^p \cdot c \cdot b$$

по справочнику проектировщика при движении теплоносителя сверху-вниз находим коэффициенты: $n = 0,31$; $p = 0,045$; $c = 1$; $b = 1$

$$\varphi = \left(\frac{81,7}{70} \right)^{1+0,31} \left(\frac{426}{360} \right)^{0,045} \cdot 1 \cdot 1 = 1,23.$$

7. Тепловыделения открыто проложенных труб (стояков, под-водок) в пределах помещения $Q_{\text{пом}}$

$$Q_{\text{труб}} = q_{\text{Г}} \cdot l_{\text{Г}} + q_{\text{В}} \cdot l_{\text{В}},$$

$$l_{\text{Г}} = 0,37 \cdot 2 = 0,74 \text{ м}; \quad l_{\text{В}} = 3 - 0,39 = 2,61 \text{ м}.$$

При $\Delta t_{\text{ср}_1} = 81,7 \text{ }^\circ\text{C}$ и $\text{Ø}15$ по справочнику проектировщика находим $q_{\text{Г}} = 94 \text{ Вт/м}$; $q_{\text{В}} = 73 \text{ Вт/м}$.

$$Q_{\text{труб}} = 94 \cdot 0,74 + 73 \cdot 2,61 = 260 \text{ Вт}.$$

8. Требуемая площадь отопительного прибора

$$Q_{\text{приб}} = (Q_{n_0} - 0,9Q_{\text{труб}}) \beta_1 \beta_2$$

β_1 и β_2 находим по справочнику проектировщика $\beta_1 = 1,03$, $\beta_2 = 1,02$.

$$Q_{\text{приб}} = (2000 - 0,9 \cdot 260) 1,03 \cdot 1,02 = 1855 \text{ Вт}.$$

9.

$$Q_{\text{ном}} = \frac{Q_{\text{приб}}}{\varphi}$$

$$Q_{\text{ном}} = \frac{1855}{1,23} = 1508 \text{ Вт}.$$

Открываем технические характеристики приборов «Термо-сталь». Для высоты 250 и $Q_{\text{ном}} = 1508 \text{ Вт}$ принимаем к установке конвектор типа СКНБ-216 с номиналом 1,5 кВт ($Q_{\text{ном}}^{\text{ф}} = 1500 \text{ Вт}$).

Отклонение фактической теплоотдачи от расчетной в меньшую сторону не должно превышать 60 Вт, если больше 60 Вт, то к установке принимается ближайший больший типоразмер.

Если фактическая теплоотдача принятого к установке прибора больше чем на 10% расчетную, то необходимо скорректировать температуру на выходе из отопительного прибора.

Пример 2

Выбрать тип и подобрать типоразмер отопительного прибора однотрубной системы отопления с нижней разводкой (рис.4).

Дано:

- $t_{\text{в}} = 20 \text{ }^{\circ}\text{C}$;
- $Q_n = 2000 \text{ Вт}$;
- $Q_i = 2000 \text{ Вт}$;
- $Q_1 = 2000 \text{ Вт}$;
- $n = 9$ этажей;
- $h_{\text{этажа}} = 3 \text{ м}$;

Пренебрегаем теплопотерями через изолированные трубы и принимаем $t_{\text{г}} = 105 \text{ }^{\circ}\text{C}$ и $t_{\text{о}} = 70 \text{ }^{\circ}\text{C}$.

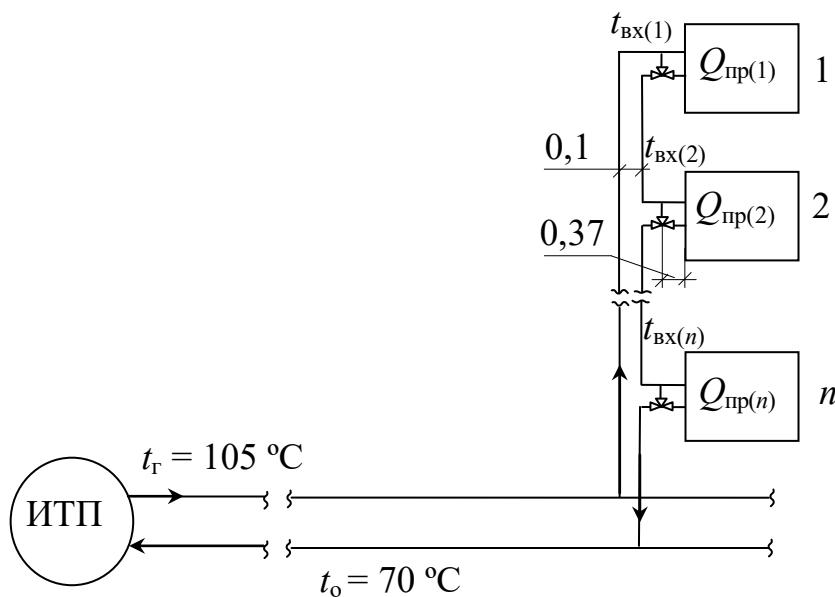


Рис. 4. Расчетная схема стояка

Решение:

1. Температура на входе в отопительный прибора

$$t_{\text{вх}_1} = t_{\text{Г}} - \frac{0,86Q_{\text{транзит}}}{G_{\text{ст}}},$$

где $Q_{\text{транзит}}$ – потери тепла транзитным участком

$$Q_{\text{транзит}} = q_{\text{в}} l_{\text{транзит}},$$

где $l_{\text{транзит}} = 0,6 + 8 \cdot 3 = 24,6$ м.

$q_{\text{в}} = 77$ Вт/м (при $\Delta t_{\text{ср}} = t_{\text{Г}} - t_{\text{В}} = 105 - 20 = 85$ °С)

$$Q_{\text{транзит}} = 77 \cdot 24,6 = 1894 \text{ Вт.}$$

$$t_{\text{вх}_1} = 105 - \frac{0,86 \cdot 1894}{426} = 101,2 \text{ °С.}$$

2. Температура на выходе из отопительного прибора

$$t_{\text{вых}_1} = t_{\text{вх}_1} - \frac{0,86(Q_{n_9} - q_{\text{в}} \cdot l_{\text{транзит}})}{G_{\text{пр}}}$$

$$t_{\text{вых}_1} = 101,2 - \frac{0,86(2000 - 77 \cdot 0,6)}{426} = 97,3 \text{ °С}$$

3. Средний температурный напор между температурой воды в приборе и температурой окружающей среды

$$\Delta t_{\text{ср}_1} = \frac{t_{\text{вх}_1} + t_{\text{вых}_1}}{2} - t_{\text{В}}$$

$$\Delta t_{\text{ср}_1} = \frac{101,2 + 97,3}{2} - 20 = 79 \text{ °С.}$$

4. Коэффициент, учитывающий реальные условия эксплуатации отопительного прибора

$$\varphi = \left(\frac{\Delta t_{\text{ср}}}{70} \right)^{1+n} \left(\frac{G_{\text{пр}}}{360} \right)^p \cdot c \cdot b$$

по справочнику проектировщика при движении теплоносителя сверху-вниз находим коэффициенты: $n = 0,31$; $p = 0,045$; $c = 1$; $b = 1$

$$\varphi = \left(\frac{79}{70}\right)^{1+0,31} \left(\frac{426}{360}\right)^{0,045} \cdot 1 \cdot 1 = 1,18.$$

5. Тепловыделения открыто проложенных труб (стояков, под-
водок) в пределах помещения $Q_{\text{пом}}$

$$Q_{\text{труб}} = q_{\Gamma} \cdot l_{\Gamma} + q_{\text{В}} \cdot l_{\text{В}},$$

$$l_{\Gamma} = 0,37 \cdot 2 = 0,74 \text{ м}; l_{\text{В}} = 0,1 \text{ м}.$$

При $\Delta t_{\text{ср}_1} = 79 \text{ }^{\circ}\text{C}$ и $\text{Ø}15$ по справочнику проектировщика находим

$$q_{\Gamma} = 91 \text{ Вт/м}; q_{\text{В}} = 70 \text{ Вт/м}.$$

$$Q_{\text{труб}} = 91 \cdot 0,74 + 70 \cdot 0,1 = 74,3 \text{ Вт}.$$

6. Тепловыделения открыто проложенных труб (стояков, под-
водок) в пределах помещения $Q_{\text{пом}}$

$$Q_{\text{приб}} = (Q_{n_0} - (q_{\text{В}} \cdot l_{\text{транзит}}) - 0,9Q_{\text{труб}}) \beta_1 \beta_2$$

β_1 и β_2 находим по справочнику проектировщика $\beta_1 = 1,03$, $\beta_2 = 1,02$.

$$Q_{\text{приб}} = (2000 - (77 \cdot 0,6) - 0,9 \cdot 74,3) 1,03 \cdot 1,02 = 1982 \text{ Вт}.$$

$$7. \quad Q_{\text{ном}} = \frac{Q_{\text{приб}}}{\varphi}$$

$$Q_{\text{ном}} = \frac{1982}{1,18} = 1680 \text{ Вт}.$$

Согласно техническим характеристикам приборов «Термосталь», для высоты 250 мм и $Q_{\text{ном}} = 1680 \text{ Вт}$ принимаем к установке кон-
вектор типа СКНБ-219 с номиналом 1,5 кВт ($Q_{\text{ном}}^{\Phi} = 1800 \text{ Вт}$).

$$\text{Расхождение составляет } \Delta = \frac{1800 - 1680}{1680} \cdot 100\% = 7,1\% < 10\%,$$

что допустимо.

Пример 3

Подобрать тип отопительного прибора однотрубной системы отопления с верхней разводкой при наличии приборного узла с замыкающим участком и термостатическим вентилем типа «Комфорт» (рис.5).

Дано:

- $\alpha = 0,45$;
- $t_{\text{в}} = 20^{\circ}\text{C}$;
- $Q_{1,9} = 1700 \text{ Вт}$;
- $Q_i = 1500 \text{ Вт}$;
- $Q_1 = 2000 \text{ Вт}$;
- $t_{\text{вх}} = 103^{\circ}\text{C}$;
- $n = 9$ этажей;
- $h_{\text{этажа}} = 2,7 \text{ м}$;

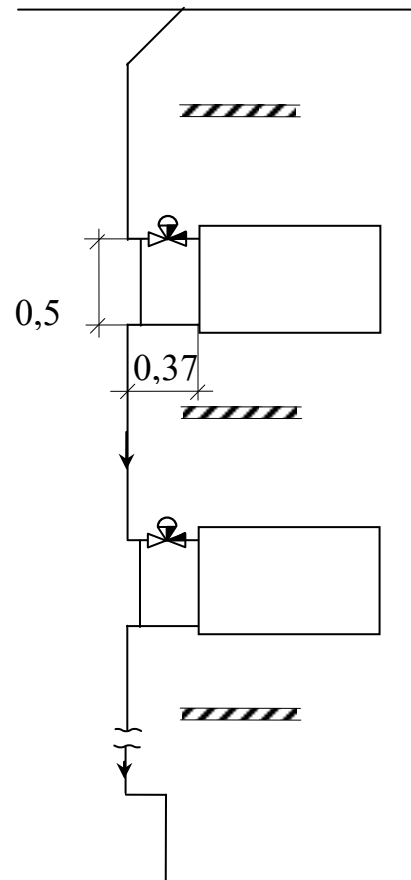


Рис. 5. Расчетная схема стояка

Решение:

9 этаж:

Расход стояка равен:

$$G_{\text{ст}} = \frac{0,86 \sum Q_i}{t_{\text{вх}} - t_{\text{о}}} = \frac{0,86(1700 \cdot 2 + 1500 \cdot 7)}{103 - 70} = 362,2 \text{ кг/ч.}$$

Расход прибора равен:

$$G_{\text{пр}} = \alpha \cdot G_{\text{ст}} = 0,45 \cdot 362,2 = 162,99 \text{ кг/ч.}$$

Выбираем прибор типа РС.

$$t_{\text{вых}} = t_{\text{вх}} - \frac{0,86 \cdot Q_{\text{п}}}{G_{\text{пр}}} = 103 - \frac{0,86 \cdot 1700}{162,99} = 94^{\circ}\text{C}.$$

Находим средний температурный напор:

$$\Delta t_{\text{cp}} = \frac{t_{\text{BX}} + t_{\text{ВЫХ}}}{2} - t_{\text{B}} = \frac{103 + 94}{2} - 20 = 78,5^{\circ}\text{C}.$$

При $G_{\text{пр}} > 54$ кг/ч, $n = 0,3$, $p = 0,01$

$$\varphi = \left(\frac{\Delta t_{\text{cp}}}{70}\right)^{1+n} \left(\frac{G_{\text{пр}}}{360}\right)^p c \cdot b = \left(\frac{78,5}{70}\right)^{1,3} \left(\frac{162,99}{360}\right)^{0,01} 1 \cdot 1 = 1,15.$$

$$Q_{\text{пр}} = (Q_{\text{п}} - 0,9 Q_{\text{тр}}) \beta_1 \cdot \beta_2$$

для радиаторов типа РС $\beta_1 = 1,05$.

Находим полезную теплоотдачу открыто проложенных труб:

$$Q_{\text{тр}} = q_{\text{Г}} \cdot l_{\text{Г}} + q_{\text{В}} \cdot l_{\text{В}}$$

$l_{\text{Г}} = 0,37 \cdot 2 = 0,74$ м; $l_{\text{В}} = 2,7$ м; $q_{\text{Г}} = 91$ Вт/м; $q_{\text{В}} = 70$ Вт/м;

$$Q_{\text{тр}} = 91 \cdot 0,74 + 70 \cdot 2,7 = 256 \text{ Вт}$$

$$Q_{\text{пр}} = (1700 - 0,9 \cdot 256) 1,05 \cdot 1 = 1543 \text{ Вт}.$$

Находим потребный номинал:

$$Q_{\text{ном}} = \frac{Q_{\text{пр}}}{\varphi \cdot \beta_3},$$

где β_3 – коэффициент, учитывающий количество колонок.

Для 7 колонок: диапазон от 5 до 12: $\beta_3 = 1$.

$$Q_{\text{ном}} = \frac{1543}{1,15 \cdot 1} = 1342 \text{ Вт}.$$

Выбираем прибор: РС-500-7-1,379.

Находим расхождение потребного и фактического номиналов:

$$\Delta = \frac{1379 - 1342}{1342} \cdot 100\% = 2,8\%.$$

8 этаж:

$$t_{\text{см}} = \alpha \cdot t_{\text{ВЫХ.пр.}} + (1 - \alpha) t_{\text{BX}}$$

$$t_{\text{см}} = 0,45 \cdot 94 + (1 - 0,45) 103 = 98,95^{\circ}\text{C}$$

$$t_{\text{ВЫХ}} = 98,95 - \frac{0,86 \cdot 1500}{162,99} = 91^{\circ}\text{C}.$$

Находим средний температурный напор:

$$\Delta t_{\text{ср}} = \frac{98,95 + 91}{2} - 20 = 74,98^\circ \text{C}.$$

При $G_{\text{пр}} > 54$ кг/ч: $n = 0,3$, $p = 0,01$

$$\varphi = \left(\frac{74,98}{70} \right)^{1,3} \left(\frac{162,99}{360} \right)^{0,01} 1 \cdot 1 = 1,08.$$

Находим полезную теплоотдачу открыто проложенных труб:

$$Q_{\text{тр}} = q_{\Gamma} \cdot l_{\Gamma} + q_{\text{в}} \cdot l_{\text{в}}$$

$$l_{\Gamma} = 0,37 \cdot 2 = 0,74 \text{ м}; l_{\text{в}} = 2,7 \text{ м}; q_{\Gamma} = 84 \text{ Вт/м}; q_{\text{в}} = 65 \text{ Вт/м};$$

$$Q_{\text{тр}} = 84 \cdot 0,74 + 65 \cdot 2,7 = 238 \text{ Вт}.$$

$$Q_{\text{пр}} = (Q_{\text{п}} - 0,9 Q_{\text{тр}}) \beta_1 \cdot \beta_2$$

для радиаторов типа РС $\beta_1 = 1,05$.

$$Q_{\text{пр}} = (1500 - 0,9 \cdot 238) 1,05 \cdot 1 = 1350 \text{ Вт}.$$

Находим потребный номинал:

$$Q_{\text{ном}} = \frac{Q_{\text{пр}}}{\varphi \cdot \beta_3},$$

где β_3 – коэффициент, учитывающий количество колонок.

Для 7 колонок: диапазон от 5 до 12: $\beta_3 = 1$.

$$Q_{\text{ном}} = \frac{1350}{1,08 \cdot 1} = 1250 \text{ Вт}.$$

Выбираем прибор: РС-500-7-1,379.

Находим расхождение потребного и фактического номиналов:

$$\Delta = \frac{1379 - 1250}{1250} \cdot 100\% = 10,32\%.$$

Расхождение фактического номинала от потребного превышает 10%, следовательно необходимо скорректировать температуру теплоносителя на выходе из прибора.

$$Q'_{\text{пр}} = Q_{\text{ном}}^{\phi} \cdot \varphi \cdot \beta_3,$$

$$Q'_{\text{пр}} = 1379 \cdot 1,08 \cdot 1 = 1489 \text{ Вт.}$$

$$Q'_{\text{п}} = \frac{Q'_{\text{пр}}}{\beta_1 \cdot \beta_2} + 0,9 Q_{\text{тр}}.$$

$$Q'_{\text{п}} = \frac{1489}{1,05 \cdot 1} + 0,9 \cdot 238 = 1633 \text{ Вт.}$$

$$t'_{\text{вых}} = t_{\text{вх}} - \frac{0,86 \cdot Q'_{\text{п}}}{G_{\text{пр}}} = 98,95 - \frac{0,86 \cdot 1633}{162,99} = 90,33^\circ \text{С.}$$

Пример 4

Выбрать тип и подобрать типоразмер отопительного прибора двухтрубной системы отопления (рис.6).

Дано:

- $t_{\text{в}} = 22^\circ \text{С}$;
- $h_{\text{этажа}} = 3 \text{ м}$;
- $Q_i = 2000 \text{ Вт}$;

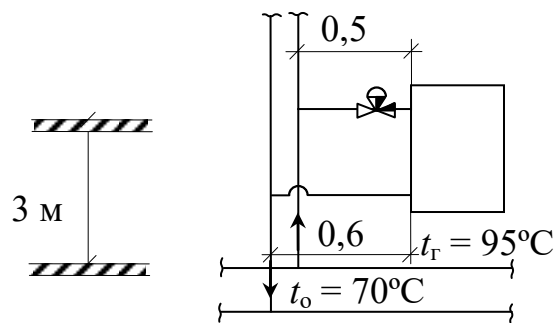


Рис.6 Расчетная схема этажестояка

Решение:

Расход прибора равен:

$$G_{\text{пр}} = \frac{0,86 \sum Q_i}{t_r - t_o} = \frac{0,86 \cdot 2000}{95 - 70} = 68,8 \text{ кг/ч.}$$

Находим средний температурный напор:

$$\Delta t_{\text{ср}} = \frac{t_r + t_o}{2} - t_{\text{в}} = \frac{95 + 70}{2} - 22 = 60,5^\circ \text{С.}$$

Принимаем к установке радиатор типа РС.

При $G_{\text{пр}} = 68,8 \text{ кг/ч} > 54 \text{ кг/ч}$: $n = 0,3$, $p = 0,01$

$$\varphi = \left(\frac{\Delta t_{\text{cp}}}{70} \right)^{1+n} \left(\frac{G_{\text{пр}}}{360} \right)^p c \cdot b = \left(\frac{60,5}{70} \right)^{1+0,3} \left(\frac{68,8}{360} \right)^{0,01} 1 \cdot 1 = 0,82.$$

$$Q_{\text{пр}} = (Q_{\text{п}} - 0,9 Q_{\text{тр}}) \beta_1 \cdot \beta_2$$

для радиаторов типа РС $\beta_1 = 1,05$.

Находим полезную теплоотдачу открыто проложенных труб:

$$Q_{\text{тр}} = q_{\text{Г}} \cdot l_{\text{Г}} + q_{\text{В}} \cdot l_{\text{В}},$$

где $l_{\text{Г}} = 0,6 + 0,5 = 1,1$ м; $l_{\text{В}} = 3 \cdot 2 = 6$ м;

$q_{\text{Г}}$, $q_{\text{В}}$ – удельные теплоотдачи вертикальных и горизонтальных труб; $q_{\text{Г}}$, $q_{\text{В}} = f(\varnothing; \Delta t_{\text{cp}})$: $q_{\text{Г}} = 65$ Вт/м; $q_{\text{В}} = 49$ Вт/м ;

$$Q_{\text{тр}} = 65 \cdot 1,1 + 49 \cdot 6 = 366 \text{ Вт}$$

$$Q_{\text{пр}} = (2000 - 0,9 \cdot 366) 1,05 \cdot 1 = 1754 \text{ Вт.}$$

Находим потребный номинал:

$$Q_{\text{ном}} = \frac{Q_{\text{пр}}}{\varphi \cdot \beta_3},$$

где β_3 – коэффициент, учитывающий количество колонок.

Для диапазона от 5 до 12: $\beta_3 = 1$.

$$Q_{\text{ном}} = \frac{1754}{0,82 \cdot 1} = 2139 \text{ Вт.}$$

Выбираем прибор: РС-500-11-2,167.

Находим расхождение потребного и фактического номиналов:

$$\Delta = \frac{2167 - 2139}{2139} \cdot 100\% = 1,3\%.$$

Библиографический список

1. СП 60.13330.2012 «СНиП 41-01-2003 Отопление, вентиляция и кондиционирование воздуха»
2. Внутренние санитарно-технические устройства. Отопление [Текст]: справочник проектировщика / под редакцией И.Г. Староверова. В 3 ч. Ч. I. 4-е изд. М.: Стройиздат, 1990. 344 с.
3. Андреевский, А.К. Отопление [Текст] / А.К. Андреевский; под. ред. М.И. Курпана. Мн.: Высш. шк., 1982. 364 с.
4. Строительный каталог СК8 «Инженерное оборудование зданий и сооружений». М.: СантехНИИпроект, 1996. 50 с.

Приложение 1

Таблица П1.1

Номенклатура и основные технические характеристики конвекторов отопительных с кожухом «Изотерм»

Сокращенное обозначение типоразмеров конвекторов			Номинальный тепловой поток $Q_{н\text{у}}$, кВт	Размеры, мм		Масса с кронштейнами (справочная), кг	
настенных	заводское обозначение	напольных		Н	Л	настенных	напольных
по ГОСТ 20849-94	заводское обозначение	по ГОСТ 20849-94	напольное обозначение	настенных	напольных	настенных	напольных
КСК-0,228-104	РКН-104	КПНК-0,212-104	РКО-104	0,228	0,212	2,8	4,7
КСК-0,494-107	РКН-107	КПНК-0,459-107	РКО-107	0,494	0,459	3,9	6,5
КСК-0,770-110	РКН-110	КПНК-0,716-110	РКО-110	0,770	0,716	4,9	8,1
КСК-1,052-113	РКН-113	КПНК-0,978-113	РКО-113	1,052	0,978	5,9	9,7
КСК-1,334-116	РКН-116	КПНК-1,241-116	РКО-116	1,334	1,241	7,3	12,1
КСК-1,616-119	РКН-119	КПНК-1,503-119	РКО-119	1,616	1,503	8,3	13,7
КСК-1,898-122	РКН-122	КПНК-1,765-122	РКО-122	1,898	1,765	9,3	15,3
КСК-2,180-125	РКН-125	КПНК-2,027-125	РКО-125	2,180	2,027	10,3	16,9
КСК-0,364-204	РКН-204	КПНК-0,346-204	РКО-204	0,364	0,346	4,0	6,0
КСК-0,795-207	РКН-207	КПНК-6755-207	РКО-207	0,795	0,755	5,8	8,6
КСК-1,241-210	РКН-210	КПНК-1 Д 79-210	РКО-210	1,241	1,179	7,6	11,2
КСК-1,694-213	РКН-213	КПНК-1,609-213	РКО-213	1,694	1,609	9,4	13,9

Продолжение табл. П1.1

Сокращенное обозначение типоразмеров конвекторов		Номинальный тепловой поток $Q_{\text{нч}}$, кВт		Размеры, мм		Масса с кронштейнами (справочная), кг			
								настенных	напольных
настен-	напольных	по ГОСТ 20849-94	заводское обозначение	настенных	напольных	Н	L	настенных	напольных
РКН-216	КПНК-2,042-216		РКО-216	2,149	2,042	250	1600	11,5	16,9
РКН-219	КПНК-2,473-219		РКО-219	2,603	2,472	250	1900	13,3	19,6
РКН-222	КПНК-2,905-222		РКО-222	3,058	2,905	250	2200	15,1	21,9
РКН-225	КПНК-3,336-225		РКО-225	3,512	3,336	250	2500	16,9	24,8
РКН-304	КПНК-0,449-304		РКО-304	0,463	0,449	350	400	5,0	7,2
РКН-307	КПНК-0,982-307		РКО-307	1,012	0,982	350	700	7,6	10,4
РКН-310	КПНК-1,534-310		РКО-310	1,581	1,534	350	1000	10,1	13,8
РКН-313	КПНК-2,094-313		РКО-313	2,159	2,094	350	1300	12,6	17,0
РКН-316	КПНК-2,656-316		РКО-316	2,738	2,656	350	1600	15,6	21,2
РКН-319	КПНК-3,217-319		КПНК-3,217-319	3,317	3,217	350	1900	18,2	24,8
РКН-322	КПНК-3,779-322		КПНК-3,779-322	3,896	3,779	350	2200	20,7	28,2
РКН-325	КПНК-4,341-325		КПНК-4,341-325	4,475	4,341	350	2500	23,3	31,8
РКН-404	КПНК-0,531-404		КПНК-0,531-404	0,536	0,531	450	400	6,5	8,6
РКН-407	КПНК-1,159-407		КПНК-1,159-407	1,171	1,159	450	700	9,8	13,0
РКН-410	КПНК-1,809-410		РКО-410	1,827	1,809	450	1000	13,2	17,4

Продолжение табл. П1.1

Сокращенное обозначение типоразмеров напольных	заводское обозначение	Номинальный тепловой поток $Q_{\text{нп}}$, кВт		Размеры, мм		Масса с кронштейнами (справочная), кг		по ГОСТ 20849-94
		настенных	напольных	Н	L	настенных	напольных	
по ГОСТ 20849-94								
КПНК-2,469-413	РКО-413	2,494	2,469	450	1300	16,5	21,8	КСК-2, 149-216
КПНК-3,131-416	РКО-416	3,163	3,131	450	1600	20,3	26,8	КСК-2,603-219
КПНК-3,793-419	РКО-419	3,831	3,793	450	1900	23,6	31,2	КСК-3,058-222
КПНК-4,455-422	РКО-422	4,500	4,455	450	2200	27,0	35,8	КСК-3,512-225
КПНК-5,117-425	РКО-425	5,169	5,117	450	2500	30,3	40,0	КСК-0,463-304
КПНК2-0,410-104	РКО-2-104	–	0,410	150	400	–	6,9	КСК-1,012-307
КПНК2-0,878-107	РКО-2-107	–	0,878	150	700	–	9,6	КСК-1,581-310
КПНК2-1,385-110	РКО-2-110	–	1,385	150	1000	–	11,9	КСК-2,159-313
КПНК2-1,891-113	РКО-2-113	–	1,891	150	1300	–	14,2	КСК-2,738-316
КПНК2-2,400-116	РКО-2-116	–	2,400	150	1600	–	18,1	КСК-3,317-319
КПНК2-2,907-119	РКО2-119	–	2,907	150	1900	–	20,4	КСК-3,896-322
КПНК2-3,414-122	РКО-2-122	–	3,414	150	2200	–	22,7	КСК-4,475-325
КПНК2-3,920-125	РКО2-125	–	3,920	150	2500	–	25,0	КСК-0,536-404
КПНК2-0,669-204	РКО-2-204	–	0,669	250	400	–	9,5	КСК-1,171-407
КПНК2-1,460-207	РКО-2-207	–	1,460	250	700	–	13,8	КСК-1,827-410

Продолжение табл. П1.1

Сокращенное обозначение напольных	Номинальный тепловой поток $Q_{\text{нп}}$, кВт		Размеры, мм		Масса с кронштейнами (справочная), кг		заводское обозначение
	настенных	напольных	Н	Л	настенных	напольных	
заводское обозначение							по ГОСТ 20849-94
РКО-2-210	–	2,280	250	1000	–	18,1	РКН-413
РКО-2-213	–	3,112	250	1300	–	22,6	РКН-416
РКО-2-216	–	3,949	250	1600	–	27,7	РКН-419
РКО-2-219	–	4,783	250	1900	32,2	–	РКН-422
РКО-2-222	–	5,618	250	2200	–	35,9	РКН-425
РКО-2-225	–	6,452	250	2500	40,8	–	–
РКО-2-304	–	0,868	350	400	11,9	–	–
РКО-2-307	–	1,899	350	700	–	17,4	–
РКО-2-310	–	2,967	350	1000	23,3	–	–
РКО-2-313	–	4,050	350	1300	–	28,8	–
РКО-2-316	–	5,137	350	1600	–	36,3	–
РКО-2-319	–	6,222	350	1900	–	42,6	–
РКО-2-322	–	7,309	350	2200	48,5	–	–
РКО-2-325	–	8,396	350	2500	–	54,8	–
РКО-2-404	–	1,027	450	400	–	15,1	–

Окончание табл. П1.1

Номинальный тепловой поток $Q_{\text{н}}$, кВт	Размеры, мм		Масса с кронштейнами (справочная), кг
	Н	L	
–	450	700	22,6
–	450	1000	30,5
–	450	1300	37,4
–	450	1600	47,5
–	450	1900	55,4
–	450	2200	63,7
–	450	2500	71,2

Примечания: 1. Расстояние между осями соединительных патрубков (монтажная высота) Нм на 100 мм меньше общей высоты Н и составляет в зависимости от высоты конвектора 50, 150, 250 и 350 мм.

2. Расстояние от оси нижнего патрубка до низа конвектора 42 мм.

3. Расстояние от осей патрубков до стены (при настенной установке) составляет 62 мм (с учетом размеров кронштейнов).

настенных	настенных		по ГОСТ 20849-94
	по ГОСТ 20849-94	заводское обозначение	
–	–	–	КПНК2-2,280-210
–	–	–	КПНК2-3Д 12-213
–	–	–	КШЖ2-3,949-216
–	–	–	КПНК2-4,783-21-9
–	–	–	КПНК2-5,61 8-222
–	–	–	КПНК2-6,452-225
–	–	–	КПНК2-0,868-304
–	–	–	КПНК2-1,899-307
–	–	–	КПНК2-2,967-310
–	–	–	КПНК2-4,050-313
–	–	–	КПНК2-5,137-316
–	–	–	КПНК2-6,222-319
–	–	–	КПНК2-7,309-322
–	–	–	КПНК2-8,396-325
–	–	–	КПНК2-1,027-404

Сокращенное обозначение типоразмеров конвекторов			
настенных		напольных	
по ГОСТ 20849-94	заводское обозначение	по ГОСТ 20849-94	заводское обозначение
–	–	КПНК2-2,242-407	РКО-2-407
–	–	КПНК2-3,499-410	РКО-2-410
–	–	КПНК2-4,775-413	РКО-2-413
–	–	КПНК2-6,056-416	РКО-2-416
–	–	КПНК2-7,336-419	РКО-2-419
–	–	КГШК2-8,616-422	РКО-2-422
–	–	КПНК2-9,897-425	РКО-2-425

Конвектор «Изотерм» КСК 1,052 – 113 П

Тип _____

КСК – настенный с кожухом

КПНК – напольный низкий с кожухом

КПНК2 – напольный низкий с кожухом
сдвоенный

Номинальный тепловой поток, кВт _____

Габаритные размеры, мм _____

Высота: 1=150, 2=250, 3=350, 4=450

Длина: 04=400, 07=700,

10=1000, 13=1300,

16=1600, 19=1900, 22=2200, 25=22500

Подключение к системе отопления _____

П – правостороннее подключение

Л – левостороннее подключение

Рис. П1. Схема представления данных при заказе конвекторов «Изотерм»

Таблица П1.2

Номенклатура и основные технические характеристики стальных настенных одноярусных конвекторов «Термосталь» высотой 250 мм

Обозначение конвектор-концевой	Номинальный тепловой поток $Q_{\text{нч}}$, кВт	Размеры, мм		Площадь поверхности нагрева F , м ²	Объём воды в конвекторе, л	Масса с кронштейнами (справочная), кг
		Длина кожуха L	Длина нагревательного элемента A			
СКНБ-207	0,59	700	690	2,08	0,5	9,3
СКНБ-208	0,69	800	786	2,43	0,57	10,6
СКНБ-209	0,79	900	882	2,84	0,64	12,1
СКНБ-210	0,895	1000	978	3,19	0,7	13,4
СКНБ-211	1,0	1100	1074	3,55	0,77	14,7
СКНБ-212	1,1	1200	1170	3,91	0,84	16,2
СКНБ-213	1,2	1300	1266	4,27	0,91	17,5
СКНБ-214	1,3	1400	1362	4,64	0,98	18,8
СКНБ-216	1,5	1600	1598	5,36	1,12	21,3
СКНБ-219	1,8	1900	1892	6,43	1,33	25,1
СКНБ-222	2,1	2200	2186	7,5	1,54	29,3
СКНБ-225	2,4	2500	2482	8,57	1,75	33,3
СКНН-208	0,59	800	720	2,08	0,5	9,9
СКНН-209	0,69	900	820	2,43	0,57	11,3
СКНН-210	0,79	1000	920	2,84	0,64	12,8
СКНН-211	0,895	1100	1020	3,19	0,7	14,0

Продолжение табл. П1.2

Обозначение проходной	Номинальный тепловой поток $Q_{н\text{т}}$, кВт	Размеры, мм		Площадь поверхности нагрева F , м ²	Объем воды в конвекторе, л	Масса с кронштейнами (справочная), кг
		Длина кожуха L	Длина нагревательного элемента A			
–	1,0	1200	1120	3,55	0,77	15,4
–	1,1	1300	1220	3,91	0,84	16,9
–	1,2	1400	1320	4,27	0,91	18,8
–	1,4	1600	1520	4,99	1,05	20,3
–	1,7	1900	1820	6,07	1,26	24,5
–	2,0	2200	2120	7,15	1,47	28,5
–	2,3	2500	2420	8,23	1,68	32,7

Примечания.

1. Глубина всех настенных конвекторов при установке на фирменные кронштейны равна 113 мм.
2. Номинальный тепловой поток напольных конвекторов СКОБ и СКОН в среднем на 5% ниже показателей, представленных в настоящей таблице.
3. Номинальный тепловой поток проходных конвекторов СКНП и СКОП определен при расходе воды **через каждую трубку** конвектора 0,1 кг/с (360 кг/ч).

Таблица П1.3
Номенклатура и основные технические характеристики «Термосталь» высотой 350 мм
двухъярусных конвекторов

Номинальный тепловой поток $Q_{\text{нп}}$, кВт	Размеры, мм		Площадь поверхности нагрева F , м ²	Объём воды в конвекторе, л	Масса с кронштейнами (справочная), кг, с патрубками	
	длина кожуха L	длина нагревательного элемента A			боковыми	нижними
0,8	800	720	4,15	1,0	16,9	17,6
0,94	900	820	4,87	1,14	19,5	20,2
1,08	1000	920	5,67	1,28	22,2	22,9
1,23	1100	1020	6,39	1,41	24,6	25,3
1,35	1200	1120	7,1	1,54	26,7	27,4
1,48	1300	1220	7,82	1,68	31,8	32,5
1,61	1400	1320	8,54	1,82	34,4	35,1
1,85	1600	1520	9,98	2,1	36,3	37,0
2,23	1900	1820	1-2,14	2,52	44,0	44,7

концевой
СКНН-212
СКНН-213
СКНН-214
СКНН-216
СКНН-219
СКНН-222
СКНН-225

Продолжение табл. П1.3

Номинальный тепловой поток $Q_{\text{пл}}$, кВт	Размеры, мм		Площадь поверхности нагрева F , м^2	Объем воды в конвекторе, л	Масса с кронштейнами (справочная), кг, с патрубками	
	длина кожуха L	длина нагревательного элемента A			боковыми	нижними
2,61	2200	2120	14,3	2,96	51,6	52,3
3,0	2500	2420	16,46	3,4	59,6	60,3

Примечания:

- Глубина всех настенных конвекторов при установке на фирменные кронштейны равна 113 мм.
 - Номинальный тепловой поток напольных конвекторов СКОБ и СКОН в среднем на 7% ниже показателей, представленных в настоящей таблице.
 - Заводом принята следующая внегостовская система обозначений:
 СКНБ – стальной конвектор настенный концевой с боковыми патрубками (высотой 250 и 350 мм);
 СКНН – стальной конвектор настенный концевой с нижними патрубками для донного подключения (высотой 250 и 350 мм);
 СКНП – стальной конвектор настенный проходной с боковыми патрубками (выпускается высотой только 250 мм);
 СКОБ – стальной конвектор островной (напольный) концевой с боковыми патрубками (высотой с учетом высоты стоек $250 + 100 = 350$ мм и $350 + 100 = 450$ мм);
 СКОН – стальной конвектор островной (напольный) концевой с нижними патрубками для донного подключения (высотой $250 + 100 = 350$ мм и $350 + 100 = 450$ мм),
 СКОП – стальной конвектор островной (напольный) проходной (выпускается только с кожухом высотой 250 мм и высотой с учетом высоты стоек - 350 мм);
 По длине кожуха одноярусные конвекторы выпускаются 11 типоразмеров, двухъярусные - 10 типоразмеров.
- При обозначении типоразмера первая цифра соответствует первой цифре серии (2 или 3 от се-

Обозначение конвектора с присоединительными патрубками	боковыми	СКНБ-308	СКНН-308
	нижними	СКНБ-309	СКНН-309
		СКНБ-310	СКНН-310
		СКНБ-311	СКНН-311
		СКНБ-312	СКНН-312
		СКНБ-313	СКНН-313
		СКНБ-314	СКНН-314
		СКНБ-316	СКНН-316
		СКНБ-319	СКНН-319

Обозначение конвектора с присоединительными патрубками	боковыми	СКНБ-322	СКНН-322
	нижними	СКНБ-325	СКНН-325

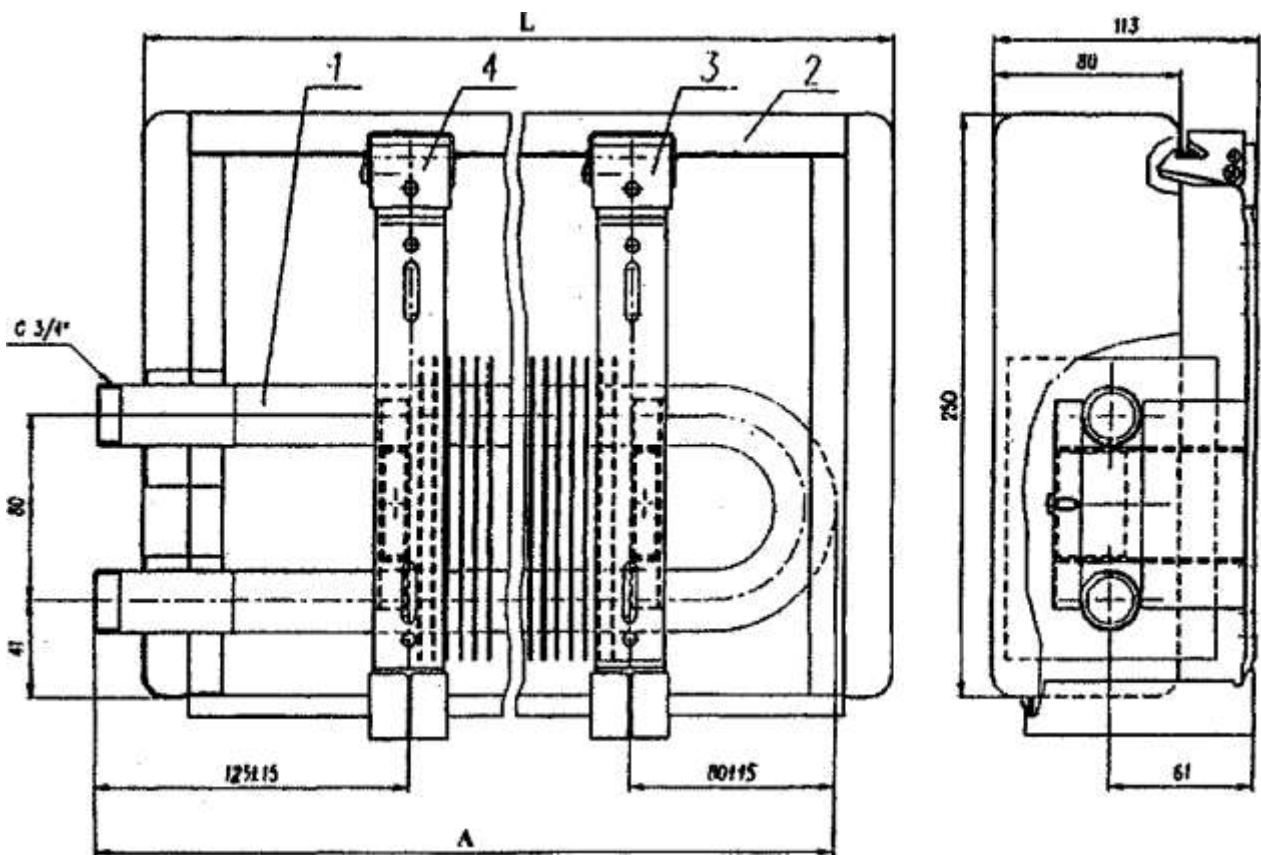


Рис. П2. Конвектор «Термосталь» настенный одноярусный с боковыми патрубками (СКНБ): 1 – нагревательный элемент; 2 – кожух; 3, 4 – кронштейны

Таблица П1.3

Номенклатура и технические характеристики радиаторов отопительных алюминиевых, изготавливаемых методом прессования типа РС и РН

Условное обозначение радиатора	Количество колонок, шт.	Площадь поверхности нагрева $f, \text{ м}^2$	Номинальный тепловой поток $Q_{\text{нр}}, \text{ кВт}$	Размеры, мм		Масса в сборе, кг, не более	Приведенный коэффициент сопротивления $\xi'_{\text{нр}}$	Характеристика сопротивления $S_{\text{нр}}, \text{ Па/(кг/с)}$
				Длина радиатора общая L	Расстояние между осями коллекторов N			
РС-500-2-0,394	2	0,828	0,394	220	500	4,4	8,3	3,42
РС-500-3-0,591	3	1,242	0,591	315	500	6,6	4,5	1,85
РС-500-4-0,788	4	1,656	0,786	420	500	8,8	3,5	1,44
РС-500-5-0,985	5	2,07	0,985	525	500	11,0	3,0	1,24
РС-500-6-1,182	6	2,484	1,182	630	500	13,2	2,7	1,11
РС-500-7-1,379	7	2,898	1,379	735	500	15,4	2,7	1,11
РС-500-8-1,576	8	3,312	1,576	840	500	17,6	2,7	1,11
РС-500-9-1,773	9	3,726	1,773	945	500	19,8	2,7	1,11
РС-500-10-1,970	10	4,14	1,970	1050	500	22,0	2,7	1,11
РС-500-11-2,167	11	4,554	2,167	1155	500	24,2	2,7	1,11
РС-500-12-2,364	12	4,968	2,364	1260	500	26,4	2,7	1,11
РН-500-2-0,350	2	0,92	0,350	220	500	3,6	7	2,88
РН-500-3-0,525	3	1,38	0,525	315	500	5,4	4	1,65
РН-500-4-0,700	4	1,84	0,700	420	500	7,2	3,2	1,32
РН-500-5-0,875	5	2,3	0,875	525	500	9,0	2,6	1,07

Продолжение табл. П1.3

Количество колонок, шт.	Площадь поверхности нагрева f , м ²	Номинальный тепловой поток $Q_{\text{нп}}$, кВт	Размеры, мм		Масса в сборе, кг, не более	Приведенный коэффициент сопротивления $\xi'_{\text{нп}}$	Характеристика сопротивления $S_{\text{нп}}$, Па/(кг/с)
			Длина радиатора общая L	Расстояние между осями коллекторов N			
6	2,76	1,050	630	500	10,8	2,3	0,95
7	3,22	1,225	735	500	12,6	2,3	0,95
8	3,68	1,400	840	500	14,4	2,3	0,95
9	4,14	1,575	945	500	16,2	2,3	0,95
10	4,6	1,750	1050	500	18,0	2,3	0,95
11	5,06	1,925	1155	500	19,8	2,3	0,95
12	5,52	2,100	1260	500	21,6	2,3	0,95

Условное обозначение радиатора	РН-500-6-1,050	РН-500-7-1,225	РН-500-8-1,400	РН-500-9-1,575	РН-500-10-1,750	РН-500-11-1,925	РН-500-12-2,100
--------------------------------	----------------	----------------	----------------	----------------	-----------------	-----------------	-----------------

Таблица П1.4

Теплотехническая характеристика отопительных приборов

Обозначение прибора	Площадь нагревательной поверхности А, м ²	Номинальный тепловой поток $Q_{пт}$, Вт(ккал/ч)	n_1 и n_2 (см. примечание 1)		Строительные размеры, мм				Масса, кг
			n_1	n_2	l	l_1	l_2	l_3	
1	2	3	4	5	6	7	8	9	10
Радиаторы стальные панельные типа РСВ1 (ГОСТ 20335-74 и ТУ 401-11-171-87)									
<i>а) однорядные концевые и проходные (с индексом «п»)</i>									
РСВ1-1	0,71	504	—	—	563	518	708	538	7,8
РСВ1-1п		(433)	—	—					8,3
РСВ1-2	0,95	676	—	—	749	704	89	724	10,3
РСВ1-2п		(581)	—	—					10,8
РСВ1-3	1,19	850	—	—	935	890	1080	910	12,8
РСВ1-3п		(731)	—	—					13,3
РСВ1-4	1,43	1025	—	—	112	1076	1276	1096	15,3
РСВ1-4п		(981)	—	—	1				15,8
РСВ1-5	1,68	1199	—	—	130	1262	1452	1282	17,9
РСВ1-5п					7				18,4
<i>б) двухрядные концевые</i>									
2 РСВ1-1	1,42	873	—	—	563	518	—	538	15,7
		(751)							
2 РСВ1-2	1,9	1177	—	—	749	704	—	724	20,7
		(1012)							8
2 РСВ1-3	2,38	1475	—	—	935	890	—	910	25,8
		(1268)							2

2 РСВ1-4	2,88	1779 (1530)	–	–	112 1	1076	–	1096	30,8 6
2 РСВ1-5	3,36	2083 (1791)	–	–	130 7	1262	–	1282	35,9
Радиаторы стальные панельные четырехходовые типа РСГ2 (ГОСТ 20335-74 и ТУ 21-26-220-78) <i>а) однорядные</i>									
РСГ2-1-2	0,54	400 (344)	–	–	440	–	–	410	6,0
РСГ2-1-3	0,74	553 (476)	–	–	595	–	–	565	8,3

Продолжение табл. П1.4

Обозначение прибора	Площадь нагревательной поверхности А, м ²	Номинальный тепловой поток $Q_{пт}$, Вт(ккал/ч)	n_1 и n_2 (см. примечание 1)		Строительные размеры, мм				Масса, кг
			n_1	n_2	l	l_1	l_2	l_3	
РСГ2-1-4	0,95	706 (607)	–	–	755	–	–	725	10,5
РСГ2-1-5	1,19	881 (758)	–	–	940	–	–	910	13,2
РСГ2-1-6	1,44	1056 (908)	–	–	1130	–	–	1100	15,9
РСГ2-1-7	1,68	1231 (1059)	–	–	1315	–	–	1285	18,5
РСГ2-1-8	1,93	1406 (1209)	–	–	1505	–	–	1475	21,1
РСГ2-1-9	2,17	1581 (1306)	–	–	1609	–	–	1660	23,8
<i>б) двухрядные</i>									
РСГ2-4	1,08	1160 (998)			755			725	22,0
	1,37*								
РСГ2-5	1,48	1446			940			910	27,4

	1,71*	(1244)							
РСГ2-6	<u>1,90</u> 2,04*	1730 (1488)			113 0			110 0	32,8
РСГ2-7	<u>2,38</u> 2,38*	2012 (1730)			131 5			128 5	38,0
РСГ2-8	<u>3,36</u> 2,71*	2294 (1973)			150 5			147 5	43,4
РСГ2-9	<u>4,31</u> 3,04*	2574 (2214)			169 0			166 0	46,6
КН20-0,4к КН20-0,4п	<u>0,952</u> 1,12*	400 (344)	У1	–	645	568	660	500	9,027 9,043
КН20-0,479к КН20-0,479п	<u>1,14</u> 1,34*	479 (412)	У2	–	745	668	760	600	10,243 10,259
КН20-0,655к КН20-0,655п	1,83	655 (563)	У3	–	645	568	660	500	10,831 10,847
КН20-0,786к КН20-0,786п	2,20	786 (676)	У4	–	745	668	760	600	12,443 12,497

Продолжение табл. П1.4

Обозначение прибора	Площадь нагревательной поверхности А, м ²	Номинальный тепловой поток Q _{пт} , Вт(ккал/ч)	n ₁ и n ₂ (см. примечание 1)		Строительные размеры, мм				Масса, кг
			n ₁	n ₂	l	l ₁	l ₂	l ₃	
Конвектор настенный с кожухом «Универсал»: концевой(с индексом «к») и проходной (с индексом «п») (ГОСТ 20849-75* с изменением от 17 ноября 1986г.)									
КН20-0,918к КН20-0,918п	2,57	918 (789)	У5	–	845	768	860	700	14,163 14,069
КН20-1,049к КН20-1,049п	2,94	1049 (902)	У6	–	945	868	960	800	15,620 15,634
КН20-1,18к КН20-1,18п	3,30	1180 (1015)	У7	–	104 5	968	1060	900	17,572 17,588

КН20-0,515к КН20-0,515п	0,065 1,12*	515 (443)	—	—	440	300	400	240	7,15
КН20-0,655к КН20-0,655п	1,42	655 (563)	—	—	540	400	500	340	8,68
КН20-0,820к КН20-0,820п	1,775	820 (705)	—	—	640	500	600	440	10,24

Продолжение табл. П1.4

Обозначение прибора	Площадь нагревательной поверхности $A, м^2$	Номинальный тепловой поток $Q_{пт}, Вт(ккал/ч)$	n_1 и n_2 (см. примечание 1)		Строительные размеры, мм				Масса, кг
			n_1	n_2	l	l_1	l_2	l_3	
КН20-0,985к КН20-0,985п	2,13	985 (847)	—	—	740	600	700	540	11,75
КН20-1,150к КН20-1,150п	2,485	1150 (989)	—	—	840	700	800	640	13,32
КН20-1,315к КН20-1,315п	2,84	1315 (1131)	—	—	940	800	900	740	14,87
КН20-1,475к КН20-1,475п	3,195	1475 (1268)	—	—	1040	900	1000	840	16,39
КН20-1,640к КН20-1,640п	3,55	1640 (1410)	—	—	1140	1000	1100	940	17,94
КН20-	3,905	1805	—	—	124	1100	1200	104	19,51

1,805к КН20- 1,805п		(1552)			0			0	
КН20- 1,970к КН20- 1,970п	4,26	1970 (1694)	–	–	134 0	1200	1300	114 0	21,02
Конвекторы с кожухом напольные островные «Ритм» и «Ритм-1500» (ГОСТ 20849-75* с изменением от 17 ноября 1986г.) (к – концевой; кв – концевой с патрубком для воздушного крана; п – проходной; у – угловая деталь; т.о – торцевая деталь с отверстием; т.г – торцевая деталь глухая)									
<i>Конвекторы «Ритм»</i>									
КО20- 0,915п	2,13	915 (787)	–	–	990	–	600	982	20
КО20-1,37к КО20- 1,37кв КО20-1,37п	3,195	1370 (1178)	–	–	990	900 900	– – 900	982	22,5
<i>Конвекторы «Ритм-1500»</i>									
КО20-2,14к КО20- 2,14кв КО20-2,14п	4,97	2140 (1840)	–	–	149 0	1400 1400 –	– – 1400	– 148 2 –	32,6 32,6 32,5
<i>Детали конвекторов «Ритм» и «Ритм-1500»</i>									
КО20У	–	–	–	–	–	–	–	–	1,93
КО20ТО	–	–	–	–	–	–	–	–	0,6
КО20ТГ	–	–	–	–	–	–	–	–	0,65

Продолжение табл. П1.4

Обозначение прибора	Площадь нагревательной поверхности А, м ²	Номинальный тепловой поток Q _{пт} , Вт(ккал/ч)	n ₁ и n ₂ (см. примечание 1)		Строительные размеры, мм				Масса, кг
			n ₁	n ₂	l	l ₁	l ₂	l ₃	
Конвекторы с кожухом высокие «КВ» (ГОСТ 20849-75* с изменением от 17 ноября 1986г. и ТУ-21-26-215-78)									
КВ-20-5,665-600	12,78 10,65 *	5665 (4872)	–	–	600	–	–	–	77,5

KB-20-6,8-900	$\frac{12,78}{12,78}$ *	6800 (5848)	–	–	900	–	–	–	89,5
KB20-7,37-1200	$\frac{12,78}{13,87}$ *	7370 (6338)	–	–	120 0	–	–	–	102,6
Конвекторы настенные без кожуха «Аккорд» (ТУ-21-26-036-85)									
<i>а) однорядные концевые (с индексом «к») и проходные (с индексом «п»)</i>									
КА-0,336к	0,98	366	–	–	610	555	460	400	5,0
КА-0,336п		(315)							4,8
КА-0,448к	1,3	488	–	–	770	715	620	560	6,5
КА-0,448п		(385)							6,5
КА-0,560к	1,63	560	–	–	930	875	780	720	7,7
КА-0,560п		(482)							7,5
КА-0,672к	1,96	672	–	–	109 0	1035	940	880	9,5
КА-0,672п		(578)							9,0
КА-0,784к	2,28	784	–	–	125 0	1195	1100	104 0	11,0
КА-0,784п		(674)							10,5
КА-0,896к	2,61	896	–	–	141 0	1355	1260	120 0	12,0
КА-0,896п		(770)							12,0
КА-1,008к	2,94	1008	–	–	157 0	1515	1420	136 0	13,5
КА-1,008п		(867)							13,0
КА-1,120к	3,26	1120	–	–	173 0	1675	1580	152 0	15,0
КА-1,120п		(963)							14,5
<i>б) двухрядные концевые (с индексом «к»)</i>									
К2А-0,621к	1,95	621	–	–	610	–	460	400	10,5
К2А-0,823к	2,6	823	–	–	770	–	620	560	13,0
К2А-1,030к	3,25	1030	–	–	930	–	780	720	16,0
К2А-1,237к	3,9	1237	–	–	109 0	–	940	880	18,5
		(1064)							

Продолжение табл. П1.4

Обозначение прибора	Площадь нагреватель-	Номинальный тепловой поток	n_1 и n_2 (см. примечание 1)	Строительные размеры, мм	Масса, кг
---------------------	----------------------	----------------------------	----------------------------------	--------------------------	-----------

	ной по- верх- ности А, м ²	Q _{пт} , Вт(ккал/ч)	n ₁	n ₂	l	l ₁	l ₂	l ₃	
K2A-1,445к	4,56	1445 (1243)	—	—	125 0	—	1100	104 0	21,5
K2A-1,646	5,19	1646 (1415)	—	—	141 0	—	1260	120 0	24,5
K2A-1,854к	5,85	1854 (1594)	—	—	157 0	—	1420	136 0	27,0
K2A-2,061к	6,5	2061 (1772)	—	—	173 0	—	1580	152 0	29,5
Конвекторы настенные без кожуха «Прогресс-15» (в обозначении Q _{н.у} заменено условной длиной) <i>а) однорядные</i>									
15K1-0,4	0,88	300 (258)	—	—	380	485	—	348	4,0
15K1-0,5	1,11	378 (325)	—	—	480	585	—	448	5,3
15K1-0,6	1,33	453 (389)	—	—	580	685	—	548	6,2
15K1-0,7	1,55	528 (454)	—	—	680	785	—	648	7,1
15K1-0,8	1,77	603 (518)	—	—	780	885	—	748	8,1
15K1-0,9	1,99	677 (582)	—	—	880	985	—	848	8,9
15K1-1,0	2,21	752 (647)	—	—	980	1085	—	948	9,8
15K1-1,1	2,43	827 (711)	—	—	108 0	1185	—	104 8	10,7
15K1-1,2	2,65	902 (776)	—	—	118 0	1285	—	114 8	11,6
<i>б) однорядные удлиненные (составлены из двух конвекторов с зазором между ними 50 мм)</i>									
15K1-1,3	2,88	930	—	—	131 0	1415	648	127 8	11,9

(800)

Продолжение табл. П1.4

Обозначение прибора	Площадь нагревательной поверхности А, м ²	Номинальный тепловой поток Q _{пт} , Вт(ккал/ч)	n ₁ и n ₂ (см. примечание 1)		Строительные размеры, мм				Масса, кг
			n ₁	n ₂	l	l ₁	l ₂	l ₃	
15К1-1,4	3,10	1055 (907)	—	—	141 0	1515	648	137 8	12,9
15К1-1,5	3,32	1130 (972)	—	—	151 0	1615	748	147 8	13,7
15К1-1,6	3,54	1205 (1036)	—	—	161 0	1715	748	157 8	14,7
15К1-1,7	3,76	1280 (1101)	—	—	171 0	1815	848	167 8	15,6
15К1-1,8	3,98	1355 (1165)	—	—	181 0	1915	848	177 8	16,6
15К1-1,9	4,20	1430 (1230)	—	—	191 0	2015	948	187 8	17,5
15К1-2,0	4,42	1505 (1294)	—	—	201 0	2115	948	197 8	18,3
<i>в) двухрядные</i>									
15К2-0,4	1,76	538 (463)	—	—	380	485	—	348	8,9
15К2-0,5	2,22	678 (583)	—	—	480	585	—	448	10,7
15К2-0,6	2,66	812 (698)	—	—	580	685	—	548	12,6
15К2-0,7	3,10	947 (814)	—	—	680	785	—	648	14,3
15К2-0,8	3,54	1081 (930)	—	—	780	885	—	748	16,3
15К2-0,9	3,98	1215	—	—	880	985	—	848	17,9

		(1045)							
15K2-1,0	4,42	1350 (1161)	–	–	980	1085	–	948	19,7
15K2-1,1	4,86	1484 (1276)	–	–	1080	1185	–	1048	21,6
15K2-1,2	5,30	1617 (1391)	–	–	1180	1285	–	1148	23,5

Продолжение табл. П1.4

Обозначение прибора	Площадь нагревательной поверхности А, м ²	Номинальный тепловой поток $Q_{пт}$, Вт(ккал/ч)	n_1 и n_2 (см. примечание 1)		Строительные размеры, мм				Масса, кг
			n_1	n_2	l	l_1	l_2	l_3	
<i>г) двухрядные удлиненные</i>									
15K2-1,3	5,76	1741 (1497)	–	–	1310	1415	648	1278	26,0
15K2-1,4	6,20	1877 (1614)	–	–	1410	1515	648	1378	27,7
15K2-1,5	6,64	2010 (1729)	–	–	1510	1615	748	1478	29,6
15K2-1,6	7,08	2148 (1847)	–	–	1610	1715	748	1578	31,7
15K2-1,7	7,52	2282 (1962)	–	–	1710	1815	848	1678	33,2
15K2-1,8	7,96	2418 (2079)	–	–	1810	1915	848	1778	35,2
15K2-1,9	8,40	2553 (2195)	–	–	1910	2015	948	1878	37,0
15K2-2,0	8,84	2683 (2307)	–	–	2010	2115	948	1978	38,6

Конвекторы настенные без кожуха «Прогресс-20» (в обозначении $Q_{н.у}$ заменено условной длиной) <i>а) однорядные</i>									
20К1-0,4	0,88	290 (249)	–	–	380	485	–	348	4,8
20К1-0,5	1,10	362 (311)	–	–	480	585	–	448	5,8
20К1-0,6	1,32	435 (374)	–	–	580	685	–	548	6,7
20К1-0,7	1,54	507 (436)	–	–	680	785	–	648	7,7
20К1-0,8	1,76	580 (499)	–	–	780	885	–	748	8,7
20К1-0,9	1,98	652 (561)	–	–	880	985	–	848	9,7
20К1-1,0	2,20	725 (623)	–	–	980	1085	–	948	10,7

Продолжение табл. П1.4

Обозначение прибора	Площадь нагревательной поверхности $A, м^2$	Номинальный тепловой поток $Q_{пт}, Вт(ккал/ч)$	n_1 и n_2 (см. примечание 1)		Строительные размеры, мм				Масса, кг
			n_1	n_2	l	l_1	l_2	l_3	
20К1-1,1	2,42	797 (625)	–	–	108 0	1185	-	104 8	11,6
20К1-1,2	2,64	870 (748)	–	–	118 0	1285	-	114 8	12,6
<i>б) однорядные удлиненные (составлены из двух конвекторов с зазором между ними 50 мм)</i>									
20К1-1,3	2,86	942 (810)	–	–	131 0	1415	648	127 8	13,9
20К1-1,4	3,08	1015 (873)	–	–	141 0	1515	648	137 8	15,0
20К1-1,5	3,30	1087 (935)	–	–	151 0	1615	748	147 8	16,0
20К1-1,6	3,52	1160	–	–	161	1715	748	157	16,9

		(998)			0			8	
20K1-1,7	3,74	1232 (1059)	–	–	171 0	1815	848	167 8	17,6
20K1-1,8	3,96	1305 (1122)	–	–	181 0	1915	848	177 8	18,9
20K1-1,9	4,18	1377 (1184)	–	–	191 0	2015	948	187 8	19,7
20K1-2,0	4,40	1450 (1247)	–	–	201 0	2115	948	197 8	21,0
<i>в) двухрядные</i>									
20K2-0,4	1,76	505 (434)	–	–	380	485	–	348	9,77
20K2-0,5	2,20	613 (527)	–	–	480	585	–	448	11,73
20K2-0,6	2,64	758 (652)	–	–	580	685	–	548	13,69
20K2-0,7	3,08	884 (760)	–	–	680	785	–	648	15,65
20K2-0,8	3,52	1010 (869)	–	–	780	885	–	748	17,5
20K2-0,9	3,96	1137 (978)	–	–	880	985	–	848	19,58

Продолжение табл. П1.4

Обозначение прибора	Площадь нагревательной поверхности А, м ²	Номинальный тепловой поток Q _{пт} , Вт(ккал/ч)	n ₁ и n ₂ (см. примечание 1)		Строительные размеры, мм				Масса, кг
			n ₁	n ₂	l	l ₁	l ₂	l ₃	
20K2-1,0	4,40	1263 (1086)	–	–	980	1085	–	948	21,58
20K2-1,1	4,84	1389 (1194)	–	–	108 0	1185	–	104 8	23,46
20K2-1,2	5,28	1515 (1303)	–	–	118 0	1285	–	114 8	25,48

<i>г) двухрядные удлиненные</i>									
20К2-1,3	5,72	1642 (1412)	–	–	131 0	1415	648	127 8	29,2
20К2-1,4	6,16	1768 (1520)	–	–	141 0	1515	648	137 8	31,0
20К2-1,5	6,60	1894 (1629)	–	–	151 0	1615	748	147 8	33,0
20К2-1,6	7,04	2020 (1737)	–	–	161 0	1715	748	157 8	35,0
20К2-1,7	7,48	2147 (1846)	–	–	171 0	1815	848	167 8	37,0
20К2-1,8	7,92	2273 (1955)	–	–	181 0	1915	848	177 8	39,0
20К2-1,9	8,36	2400 (2064)	–	–	191 0	2015	948	187 8	34,0
20К2-2,0	8,80	2526 (2172)	–	–	201 0	2115	948	197 8	43,0
<p>Биметаллический (стальная труба с литыми алюминиевыми модульными секциями оребрения) отопительный прибор «Коралл» (ТУ 21-26-347-87). Прибор может иметь одинаковые по длине ($L = 243$ мм) и неодинаковые модульные секции. При различных модульных секциях в графе «n₂» указано число секций с меньшей длиной ($L = 123$ мм) (индексы обозначений: с – настенный; – напольный; к – концевой; п – проходной; 2В – двухрядный по высоте; 2Г – двухрядный по глубине)</p>									
<i>а) однорядный настенный</i>									
ПА20-0,336с	0,657	336 (289)	1	1	472	360	–	–	3,95
ПА20-0,445с	0,872	445 (384)	2	–	592	480	–	–	5,05

Продолжение табл. П1.4

Обозначение прибора	Площадь нагрева	Номинальный тепловой	n_1 и n_2 (см. примечание 1)	Строительные размеры, мм	Масса, кг
---------------------	-----------------	----------------------	-------------------------------------	--------------------------	-----------

	тельной поверхности А, м ²	поток Q _{пт} , Вт(ккал/ч)	n ₁	n ₂	l	l ₁	l ₂	l ₃	
ПА20-0,559с	1,093	559 (481)	2	1	733	621	–	–	6,26
ПА20-0,667с	1,309	667 (574)	3	–	853	741	–	–	7,36
ПА20-0,775с	1,529	775 (666)	3	1	994	882	–	–	8,57
ПА20-0,889с	1,745	889 (764)	4	–	1114	1002	–	–	9,67
ПА20-1,003с	1,966	1003 (862)	4	1	1255	1143	–	–	10,88
ПА20-1,220с	2,402	1220 (1049)	5	1	1516	1404	–	–	13,19
<i>б) двухрядный (по высоте) настенный концевой</i>									
ПА20-0,821К2ВС	1,745	821 (706)	4	–	627	480	–	–	10,46
ПА20-1,026К2ВС	2,186	1026 (882)	4	2	768	621	–	–	12,79
ПА20-1,226К2ВС	2,617	1226 (1054)	6	–	888	741	–	–	14,99
ПА20-1,436К2ВС	3,059	1436 (1235)	6	2	1029	982	–	–	17,00
ПА20-1,636К2ВС	3,489	1636 (1407)	8	–	1149	1002	–	–	19,61
<i>в) двухрядный (по высоте) настенный проходной</i>									
ПА20-1,226П2ВС	2,617	1226 (1054)	6	–	853	741	–	–	14,74
ПА20-1,436П2ВС	3,059	1436 (1235)	6	2	994	882	–	–	17,16
ПА20-1,636П2ВС	3,489	1636 (1407)	8	–	1114	1002	–	–	19,36
ПА20-1,864П2ВС	3,931	1864 (1603)	8	2	1255	1143	–	–	21,76
<i>г) двухрядный (по глубине) настенный концевой</i>									
ПА20-0,821К2ГС	1,745	821 (706)	4	–	627	480	–	–	9,97

Продолжение табл. П1.4

Обозначение прибора	Площадь нагрева	Номинальный тепловой	n ₁ и n ₂ (см. примечание 1)	Строительные размеры, мм	Масса, кг
---------------------	-----------------	----------------------	--	--------------------------	-----------

	тельной поверхности А, м ²	поток Q _{пт} , Вт(ккал/ч)	n ₁	n ₂	l	l ₁	l ₂	l ₃	
ПА20-1,026К2ГС	2,186	1026 (882)	4	2	768	621	–	–	12,39
ПА20-1,226К2ГС	2,617	1226 (1054)	6	–	888	741	–	–	14,59
ПА20-1,436К2ГС	3,059	1436 (1235)	6	2	1029	882	–	–	17,01
ПА20-1,636К2ГС	3,489	1636 (1407)	8	–	1149	1002	–	–	19,21
ПА20-1,864К2ГС	3,931	1864 (1603)	8	2	1290	1143	–	–	21,63
<i>д) двухрядный (по глубине) настенный проходной</i>									
ПА20-1,226П2ГС	2,617	1226 (1054)	6	–	853	741	–	–	14,53
ПА20-1,436П2ГС	3,059	1436 (1235)	6	2	994	882	–	–	16,95
ПА20-1,636П2ГС	3,489	1636 (1407)	8	–	1114	1002	–	–	19,15
ПА20-1,864П2ГС	3,931	1864 (1603)	8	2	1255	1143	–	–	21,57
<i>е) двухрядный (по глубине) напольный концевой</i>									
ПА20-0,821К2ГН	1,745	821 (706)	4	–	627	464	–	–	10,28
ПА20-1,026К2ГН	2,186	1026 (882)	4	2	788	605	–	–	12,7
ПА20-1,226К2ГН	2,617	1226 (1054)	6	–	908	725	–	–	14,9
ПА20-1,436К2ГН	3,059	1436 (1235)	6	2	1049	866	–	–	17,32
ПА20-1,636К2ГН	3,489	1636 (1407)	8	–	1169	986	–	–	19,52
ПА20-1,864К2ГН	3,931	1864 (1603)	8	2	1310	1127	–	–	21,94
<i>ж) двухрядный (по глубине) напольный проходной</i>									
ПА20-1,226П2ГН	2,617	1226 (1054)	6	–	873	725	–	–	14,84

Окончание табл. П1.4

Обозначение прибора	Площадь нагревательной	Номинальный тепловой	n ₁ и n ₂ (см. примечание 1)	Строительные размеры, мм	Масса, кг
---------------------	------------------------	----------------------	--	--------------------------	-----------

	поверх- ности A , m^2	поток $Q_{пт}$, Вт(ккал/ч)	n_1	n_2	l	l_1	l_2	l_3	
ПА20- 1,436П2ГН	3,059	1436 (1235)	6	2	111 4	866	–	–	17,26
ПА20- 1,636П2ГН	3,489	1636 (1407)	8	–	113 4	986	–	–	19,46
ПА20- 1,864П2ГН	3,931	1864 (1603)	8	2	137 5	1127	–	–	21,88
Трубы отопительные чугунные ребристые									
ТР-1	2,0	776 (667)	–	–	100 0 150 0	–	–	–	35,7
ТР-1,5	3,0	1164 (1001)	–	–	200 0	–	–	–	53,5
ТР-2	4,0	1552 (1335)	–	–		–	–	–	71,3

Примечание: 1. В графе n_1 конвекторов «Универсал» и «Универсал-С» дан монтажный номер комплектации (на изделие наносится на крайней пластине нагревателя и внутренней стороне кожуха). Для приборов «Коралл» в этой графе указывается число секций $L = 243$ мм. Число секций $L = 123$ мм указывается в графе n_2 .

2. Все отопительные приборы, кроме радиаторов и ребристых труб, рассчитаны на рабочее давление $p_{раб} = 1,0$ МПа (10,0 кгс/см²) при температуре теплоносителя $t_r = 150^\circ\text{C}$. Чугунные радиаторы МС-140 и МС-90 применяются при $p_{раб} = 0,9$ МПа (9,0 кгс/см²). Температура теплоносителя допускаются: для стальных радиаторов и ребристых труб – $t_r = 150^\circ\text{C}$; для чугунных радиаторов $t_r = 130^\circ\text{C}$ (при термостойких прокладках по особому заказу $t_r = 150^\circ\text{C}$).

3. Конвекторы «Ритм» и «Ритм-1500» предназначены для групповой напольной установки в общественных зданиях. При соединении конвекторов под углом 90° применяется угловая деталь (КО20-У), для декорирования торцов – торцевые детали (КО20-ТО и КО20ТГ). Эти детали, а также дюбели-винты для крепления к полу в комплект поставки не входят и поставляются по требованию.

4. Для конвекторов «Прогресс-15» и «Прогресс-20» значения $Q_{н.у}$ даны без учета калачей и патрубков.

5. Для конвекторов «Аккорд» и приборов «Коралл» масса дана с учетом кронштейнов крепления.

6. Применение радиаторов РСГ2 ограничивается системами отопления с гарантийным качеством теплоносителя и не допускается в системах, присоеди-

ненных к открытым системам теплоснабжения, и в помещениях с агрессивной средой.

7. Приборы, отмеченные звездочкой, в настоящее время не изготавливаются.

Приложение 2

Таблица П2.1.

Тепловой поток 1 м открыто проложенных вертикальных
и горизонтальных гладких металлических труб, окрашенных
масляной краской, $q_{тр}$, Вт/м

$t_{г}-t_{в}$	Условный диаметр, мм	Теплоотдача 1 м трубы, Вт/м, при $t_{г} - t_{в}$, °C, через 1°С									
		0	1	2	3	4	5	6	7	8	9
30	10	<u>15</u>	<u>16</u>	<u>17</u>	<u>17</u>	<u>18</u>	<u>18</u>	<u>20</u>	<u>21</u>	<u>21</u>	<u>22</u>
		20	23	23	24	25	26	28	28	29	30
	15	<u>20</u>	<u>21</u>	<u>21</u>	<u>22</u>	<u>23</u>	<u>24</u>	<u>24</u>	<u>25</u>	<u>26</u>	<u>28</u>
		26	28	29	30	31	32	34	25	36	37
	20	<u>23</u>	<u>24</u>	<u>25</u>	<u>26</u>	<u>28</u>	<u>29</u>	<u>31</u>	<u>32</u>	<u>34</u>	<u>35</u>
		32	34	35	36	38	39	41	42	43	44
	25	<u>31</u>	<u>32</u>	<u>34</u>	<u>35</u>	<u>36</u>	<u>37</u>	<u>38</u>	<u>41</u>	<u>42</u>	<u>43</u>
39		41	43	44	45	47	49	51	52	53	
32	<u>39</u>	<u>41</u>	<u>43</u>	<u>44</u>	<u>45</u>	<u>47</u>	<u>50</u>	<u>51</u>	<u>52</u>	<u>54</u>	
	47	50	52	54	56	58	60	63	64	67	
40	<u>51</u>	<u>53</u>	<u>56</u>	<u>58</u>	<u>60</u>	<u>63</u>	<u>65</u>	<u>67</u>	<u>69</u>	<u>72</u>	
	53	56	58	60	63	65	67	69	72	74	
50	<u>56</u>	<u>58</u>	<u>60</u>	<u>63</u>	<u>65</u>	<u>67</u>	<u>69</u>	<u>72</u>	<u>74</u>	<u>77</u>	
	65	67	69	73	77	78	81	84	87	90	
40	10	<u>22</u>	<u>23</u>	<u>24</u>	<u>24</u>	<u>25</u>	<u>25</u>	<u>27</u>	<u>28</u>	<u>28</u>	<u>29</u>
		31	32	32	34	35	36	37	38	39	41
	15	<u>28</u>	<u>30</u>	<u>30</u>	<u>31</u>	<u>32</u>	<u>34</u>	<u>34</u>	<u>35</u>	<u>36</u>	<u>37</u>
		38	39	41	42	43	44	44	46	47	49
	20	<u>36</u>	<u>37</u>	<u>38</u>	<u>39</u>	<u>41</u>	<u>42</u>	<u>43</u>	<u>44</u>	<u>45</u>	<u>46</u>
		46	47	50	52	53	55	57	58	59	60
	25	<u>44</u>	<u>46</u>	<u>47</u>	<u>49</u>	<u>51</u>	<u>52</u>	<u>53</u>	<u>55</u>	<u>56</u>	<u>58</u>
57		59	63	65	66	68	71	72	74	75	
32	<u>56</u>	<u>58</u>	<u>60</u>	<u>61</u>	<u>64</u>	<u>65</u>	<u>67</u>	<u>68</u>	<u>71</u>	<u>73</u>	
	74	77	79	81	84	86	89	92	94	96	
40	<u>64</u>	<u>66</u>	<u>68</u>	<u>70</u>	<u>72</u>	<u>74</u>	<u>77</u>	<u>78</u>	<u>80</u>	<u>82</u>	
	77	79	80	84	86	88	89	92	94	97	
50	<u>79</u>	<u>82</u>	<u>85</u>	<u>87</u>	<u>88</u>	<u>93</u>	<u>95</u>	<u>97</u>	<u>100</u>	<u>103</u>	
	93	95	99	101	105	107	110	113	115	118	
50	10	<u>30</u>	<u>30</u>	<u>31</u>	<u>32</u>	<u>32</u>	<u>34</u>	<u>35</u>	<u>35</u>	<u>36</u>	<u>37</u>
		41	42	43	44	45	46	47	49	50	50
15	<u>38</u>	<u>38</u>	<u>39</u>	<u>41</u>	<u>41</u>	<u>43</u>	<u>44</u>	<u>44</u>	<u>45</u>	<u>46</u>	
	50	51	52	53	56	57	58	59	60	61	

	20	<u>47</u> 60	<u>49</u> 61	<u>50</u> 64	<u>51</u> 65	<u>52</u> 66	<u>53</u> 68	<u>54</u> 70	<u>56</u> 71	<u>57</u> 73	<u>58</u> 74
--	----	-----------------	-----------------	-----------------	-----------------	-----------------	-----------------	-----------------	-----------------	-----------------	-----------------

Продолжение табл. П2.1

$t_r - t_b$	Условный диаметр, мм	Теплоотдача 1 м трубы, Вт/м, при $t_r - t_b$, °C, через 1°С									
		0	1	2	3	4	5	6	7	8	9
50	25	<u>59</u> 73	<u>60</u> 74	<u>62</u> 76	<u>64</u> 79	<u>65</u> 80	<u>67</u> 82	<u>68</u> 85	<u>70</u> 86	<u>72</u> 88	<u>73</u> 91
	32	<u>74</u> 91	<u>76</u> 92	<u>78</u> 94	<u>80</u> 96	<u>82</u> 99	<u>84</u> 101	<u>86</u> 103	<u>88</u> 106	<u>91</u> 108	<u>92</u> 112
	40	<u>85</u> 100	<u>86</u> 102	<u>88</u> 106	<u>91</u> 108	<u>93</u> 110	<u>96</u> 113	<u>97</u> 116	<u>99</u> 118	<u>101</u> 121	<u>103</u> 124
	50	<u>106</u> 122	<u>108</u> 125	<u>111</u> 129	<u>114</u> 132	<u>117</u> 135	<u>120</u> 138	<u>123</u> 141	<u>125</u> 144	<u>128</u> 148	<u>131</u> 151
60	10	<u>38</u> 52	<u>38</u> 52	<u>39</u> 53	<u>41</u> 54	<u>42</u> 56	<u>42</u> 57	<u>43</u> 58	<u>44</u> 59	<u>44</u> 60	<u>45</u> 62
	15	<u>47</u> 63	<u>49</u> 65	<u>50</u> 66	<u>51</u> 67	<u>52</u> 69	<u>53</u> 70	<u>55</u> 71	<u>55</u> 73	<u>56</u> 74	<u>57</u> 75
	20	<u>59</u> 77	<u>61</u> 79	<u>63</u> 80	<u>64</u> 81	<u>65</u> 83	<u>66</u> 85	<u>67</u> 86	<u>68</u> 88	<u>70</u> 89	<u>72</u> 92
	25	<u>74</u> 92	<u>76</u> 94	<u>78</u> 96	<u>79</u> 98	<u>81</u> 100	<u>83</u> 102	<u>85</u> 104	<u>86</u> 106	<u>88</u> 108	<u>89</u> 110
	32	<u>94</u> 114	<u>96</u> 115	<u>98</u> 118	<u>100</u> 121	<u>102</u> 123	<u>105</u> 125	<u>106</u> 128	<u>108</u> 130	<u>110</u> 132	<u>113</u> 135
	40	<u>107</u> 127	<u>109</u> 129	<u>111</u> 132	<u>114</u> 135	<u>116</u> 137	<u>119</u> 141	<u>121</u> 143	<u>123</u> 145	<u>125</u> 149	<u>128</u> 151
	50	<u>134</u> 155	<u>137</u> 157	<u>141</u> 160	<u>143</u> 164	<u>146</u> 167	<u>149</u> 171	<u>152</u> 174	<u>156</u> 177	<u>158</u> 182	<u>162</u> 185
70	10	<u>46</u> 63	<u>48</u> 64	<u>49</u> 65	<u>49</u> 66	<u>50</u> 67	<u>51</u> 68	<u>52</u> 70	<u>52</u> 71	<u>53</u> 73	<u>55</u> 73
	15	<u>59</u> 77	<u>60</u> 79	<u>61</u> 80	<u>63</u> 81	<u>64</u> 82	<u>65</u> 84	<u>66</u> 86	<u>67</u> 87	<u>68</u> 89	<u>70</u> 91
	20	<u>74</u> 93	<u>75</u> 95	<u>77</u> 96	<u>78</u> 97	<u>80</u> 100	<u>81</u> 102	<u>83</u> 103	<u>84</u> 105	<u>86</u> 107	<u>87</u> 108
	25	<u>93</u> 113	<u>94</u> 114	<u>96</u> 116	<u>97</u> 118	<u>100</u> 121	<u>101</u> 123	<u>103</u> 125	<u>107</u> 128	<u>107</u> 128	<u>109</u> 131
	32	<u>117</u> 138	<u>119</u> 141	<u>121</u> 143	<u>123</u> 145	<u>125</u> 148	<u>128</u> 151	<u>130</u> 153	<u>133</u> 156	<u>135</u> 159	<u>137</u> 162
	40	<u>132</u> 155	<u>135</u> 157	<u>137</u> 160	<u>140</u> 163	<u>143</u> 166	<u>145</u> 168	<u>148</u> 172	<u>151</u> 174	<u>152</u> 178	<u>154</u> 180
	50	<u>165</u> 187	<u>167</u> 191	<u>171</u> 194	<u>174</u> 198	<u>178</u> 202	<u>180</u> 205	<u>185</u> 208	<u>187</u> 213	<u>191</u> 215	<u>194</u> 218

80	10	<u>56</u> 75	<u>57</u> 75	<u>58</u> 78	<u>58</u> 79	<u>59</u> 80	<u>60</u> 81	<u>61</u> 82	<u>63</u> 84	<u>64</u> 85	<u>65</u> 86
	15	<u>71</u> 92	<u>72</u> 93	<u>73</u> <u>94</u>	<u>74</u> 96	<u>75</u> 98	<u>77</u> 100	<u>78</u> 101	<u>79</u> 101	<u>81</u> 102	<u>81</u> 105

Продолжение табл. П2.1

$t_r - t_b$	Условный диаметр, мм	Теплоотдача 1 м трубы, Вт/м, при $t_r - t_b$, °C, через 1°С									
		0	1	2	3	4	5	6	7	8	9
80	20	<u>88</u> 109	<u>89</u> 111	<u>92</u> 114	<u>93</u> 115	<u>94</u> 117	<u>96</u> 120	<u>98</u> 121	<u>99</u> 123	<u>101</u> 125	<u>102</u> 127
	25	<u>110</u> 134	<u>113</u> 136	<u>114</u> 138	<u>116</u> 141	<u>119</u> 143	<u>1210</u> 145	<u>122</u> 146	<u>124</u> 149	<u>125</u> 151	<u>128</u> 153
	32	<u>139</u> 164	<u>142</u> 166	<u>144</u> 170	<u>146</u> 172	<u>149</u> 174	<u>151</u> 178	<u>153</u> 180	<u>156</u> 182	<u>153</u> 180	<u>156</u> 182
	40	<u>158</u> 184	<u>160</u> 186	<u>165</u> 189	<u>166</u> 192	<u>169</u> 195	<u>173</u> 198	<u>174</u> 201	<u>177</u> 204	<u>180</u> 208	<u>182</u> 210
	50	<u>196</u> 223	<u>200</u> 227	<u>203</u> 230	<u>207</u> 235	<u>210</u> 238	<u>214</u> 242	<u>217</u> 246	<u>221</u> 250	<u>224</u> 253	<u>228</u> 257
90	10	<u>65</u> 87	<u>66</u> 88	<u>67</u> 91	<u>68</u> 91	<u>70</u> 93	<u>71</u> 93	<u>72</u> 95	<u>72</u> 96	<u>73</u> 97	<u>74</u> 99
	15	<u>82</u> 107	<u>84</u> 108	<u>86</u> 110	<u>87</u> 112	<u>88</u> 114	<u>89</u> 115	<u>91</u> 117	<u>92</u> 119	<u>93</u> 120	<u>94</u> 122
	20	<u>103</u> 128	<u>106</u> 131	<u>107</u> 132	<u>108</u> 135	<u>110</u> 137	<u>112</u> 138	<u>114</u> 141	<u>115</u> 143	<u>116</u> 144	<u>118</u> 146
	25	<u>130</u> 156	<u>131</u> 158	<u>134</u> 160	<u>136</u> 163	<u>137</u> 164	<u>138</u> 167	<u>139</u> 170	<u>142</u> 172	<u>146</u> 175	<u>148</u> 177
	32	<u>164</u> 191	<u>166</u> 194	<u>168</u> 196	<u>171</u> 200	<u>173</u> 201	<u>175</u> 204	<u>179</u> 208	<u>181</u> 212	<u>184</u> 214	<u>186</u> 216
	40	<u>186</u> 214	<u>188</u> 217	<u>190</u> 220	<u>194</u> 223	<u>196</u> 227	<u>200</u> 229	<u>202</u> 232	<u>206</u> 236	<u>208</u> 238	<u>212</u> 242
	50	<u>231</u> 260	<u>235</u> 265	<u>238</u> 270	<u>243</u> 272	<u>246</u> 275	<u>250</u> 280	<u>253</u> 284	<u>257</u> 288	<u>260</u> 293	<u>264</u> 296
100	10	<u>75</u> 101	<u>77</u> 102	<u>78</u> 103	<u>79</u> 105	<u>80</u> 106	<u>81</u> 107	<u>82</u> 108	<u>83</u> 110	<u>84</u> 112	<u>85</u> 113
	15	<u>95</u> 122	<u>97</u> 124	<u>99</u> 126	<u>100</u> 128	<u>100</u> 129	<u>101</u> 131	<u>102</u> 134	<u>103</u> 135	<u>105</u> 136	<u>106</u> 138
	20	<u>120</u> 149	<u>122</u> 152	<u>123</u> 155	<u>124</u> 156	<u>127</u> 158	<u>129</u> 159	<u>130</u> 162	<u>132</u> 164	<u>134</u> 166	<u>136</u> 169
	25	<u>149</u> 180	<u>150</u> 182	<u>152</u> 186	<u>154</u> 188	<u>157</u> 191	<u>159</u> 194	<u>162</u> 195	<u>164</u> 199	<u>166</u> 200	<u>167</u> 203
	32	<u>188</u> 222	<u>191</u> 224	<u>193</u> 228	<u>196</u> 231	<u>199</u> 235	<u>202</u> 237	<u>204</u> 239	<u>206</u> 243	<u>209</u> 246	<u>212</u> 250
	40	<u>214</u> 246	<u>217</u> 250	<u>220</u> 253	<u>223</u> 257	<u>227</u> 260	<u>230</u> 265	<u>233</u> 267	<u>236</u> 271	<u>239</u> 274	<u>242</u> 278

	50	<u>268</u> 300	<u>272</u> 305	<u>275</u> 309	<u>279</u> 314	<u>284</u> 318	<u>287</u> 322	<u>292</u> 327	<u>295</u> 330	<u>299</u> 335	<u>303</u> 339
110	10	<u>86</u> 113	<u>87</u> 115	<u>88</u> 116	<u>89</u> 118	<u>90</u> 119	<u>91</u> 120	<u>93</u> 122	<u>94</u> 124	<u>95</u> 125	<u>96</u> 126

Продолжение табл. П2.1

$t_{\Gamma} - t_{\text{В}}$	Условный диаметр, мм	Теплоотдача 1 м трубы, Вт/м, при $t_{\Gamma} - t_{\text{В}}$, °С, через 1°С									
		0	1	2	3	4	5	6	7	8	9
110	15	<u>108</u> 139	<u>109</u> 140	<u>110</u> 142	<u>111</u> 144	<u>113</u> 145	<u>115</u> 147	<u>116</u> 149	<u>117</u> 151	<u>118</u> 153	<u>12</u> 0 15 4
	20	<u>136</u> 169	<u>137</u> 171	<u>139</u> 173	<u>140</u> 175	<u>142</u> 177	<u>144</u> 180	<u>146</u> 182	<u>148</u> 184	<u>150</u> 187	<u>15</u> 2 18 9
	25	<u>169</u> 205	<u>172</u> 208	<u>174</u> 211	<u>176</u> 214	<u>178</u> 216	<u>180</u> 219	<u>182</u> 221	<u>184</u> 224	<u>187</u> 227	<u>18</u> 9 23 0
	32	<u>207</u> 244	<u>210</u> 246	<u>212</u> 251	<u>216</u> 254	<u>218</u> 258	<u>222</u> 260	<u>224</u> 262	<u>226</u> 266	<u>229</u> 269	<u>23</u> 2 27 4
	40	<u>235</u> 271	<u>239</u> 275	<u>242</u> 278	<u>245</u> 282	<u>249</u> 286	<u>253</u> 291	<u>256</u> 293	<u>259</u> 297	<u>262</u> 300	<u>26</u> 5 30 4
	50	<u>295</u> 330	<u>299</u> 335	<u>302</u> 339	<u>306</u> 345	<u>312</u> 349	<u>315</u> 354	<u>321</u> 359	<u>324</u> 362	<u>327</u> 368	<u>33</u> 0 37 0
120	10	<u>98</u> 128	<u>99</u> 130	<u>100</u> 131	<u>101</u> 133	<u>102</u> 135	<u>104</u> 136	<u>105</u> 138	<u>106</u> 140	<u>107</u> 141	<u>10</u> 8 14 3
	15	<u>122</u> 156	<u>123</u> 158	<u>124</u> 160	<u>126</u> 162	<u>128</u> 164	<u>129</u> 166	<u>130</u> 168	<u>132</u> 170	<u>134</u> 172	<u>13</u> 5 17 3
	20	<u>154</u> 191	<u>156</u> 193	<u>157</u> 195	<u>159</u> 198	<u>160</u> 200	<u>162</u> 202	<u>164</u> 205	<u>166</u> 207	<u>168</u> 209	<u>17</u> 0 21 2

	25	$\frac{192}{233}$	$\frac{194}{235}$	$\frac{197}{238}$	$\frac{199}{241}$	$\frac{201}{244}$	$\frac{204}{247}$	$\frac{206}{249}$	$\frac{208}{252}$	$\frac{211}{255}$	$\frac{21}{3}$ 25 7
	32	$\frac{226}{266}$	$\frac{229}{269}$	$\frac{231}{273}$	$\frac{234}{276}$	$\frac{237}{280}$	$\frac{240}{282}$	$\frac{242}{284}$	$\frac{244}{288}$	$\frac{247}{291}$	$\frac{25}{1}$ 29 5
	40	$\frac{257}{295}$	$\frac{260}{300}$	$\frac{263}{302}$	$\frac{266}{307}$	$\frac{270}{310}$	$\frac{274}{315}$	$\frac{277}{317}$	$\frac{280}{321}$	$\frac{283}{325}$	$\frac{28}{6}$ 32 9
	50	$\frac{321}{360}$	$\frac{326}{366}$	$\frac{329}{369}$	$\frac{333}{375}$	$\frac{338}{379}$	$\frac{341}{383}$	$\frac{347}{388}$	$\frac{350}{391}$	$\frac{354}{397}$	$\frac{35}{8}$ 40 1
130	10	$\frac{97}{131}$	$\frac{100}{132}$	$\frac{101}{133}$	$\frac{102}{135}$	$\frac{103}{136}$	$\frac{104}{137}$	$\frac{105}{138}$	$\frac{106}{141}$	$\frac{107}{143}$	$\frac{10}{8}$ 14 4
	15	$\frac{123}{159}$	$\frac{125}{160}$	$\frac{128}{163}$	$\frac{129}{165}$	$\frac{129}{166}$	$\frac{130}{168}$	$\frac{130}{171}$	$\frac{132}{173}$	$\frac{134}{174}$	$\frac{13}{5}$ 17 6
	20	$\frac{156}{194}$	$\frac{158}{197}$	$\frac{159}{200}$	$\frac{160}{201}$	$\frac{163}{203}$	$\frac{166}{204}$	$\frac{167}{208}$	$\frac{169}{210}$	$\frac{171}{212}$	$\frac{17}{3}$ 21 5
	25	$\frac{194}{324}$	$\frac{194}{236}$	$\frac{197}{241}$	$\frac{200}{242}$	$\frac{202}{246}$	$\frac{204}{249}$	$\frac{208}{250}$	$\frac{210}{255}$	$\frac{212}{256}$	$\frac{21}{3}$ 25 9
	32	$\frac{244}{289}$	$\frac{248}{290}$	$\frac{249}{295}$	$\frac{253}{298}$	$\frac{256}{303}$	$\frac{259}{304}$	$\frac{261}{306}$	$\frac{264}{311}$	$\frac{267}{314}$	$\frac{27}{0}$ 31 9
	40	$\frac{278}{320}$	$\frac{281}{324}$	$\frac{284}{327}$	$\frac{288}{331}$	$\frac{292}{334}$	$\frac{295}{340}$	$\frac{300}{342}$	$\frac{302}{347}$	$\frac{305}{350}$	$\frac{30}{8}$ 35 4
	50	$\frac{348}{390}$	$\frac{348}{390}$	$\frac{355}{400}$	$\frac{360}{405}$	$\frac{365}{409}$	$\frac{369}{414}$	$\frac{374}{419}$	$\frac{378}{422}$	$\frac{382}{428}$	$\frac{38}{6}$ 43 2

Примечания.

1. Тепловой поток открыто проложенных горизонтальных труб, расположенных в нижней части помещения, принимается в среднем в 1,28 раза больше, чем вертикальных.

2. Полезный тепловой поток открыто проложенных труб учитывается в пределах 90-100% от значений, приведённых в данном приложении (в зависимости от места прокладки труб).

3. При определении теплового потока изолированных труб табличные значения теплового потока открыто проложенных труб умножаются на КПД изоляции (обычно в пределах 0,6-0,75),

4. При экранировании открытого стояка металлическим экраном общий тепловой поток вертикальных труб снижается в среднем на 25%.

5. При скрытой прокладке труб в глухой борозде общий тепловой поток снижается на 50%

6. При скрытой прокладке труб в вентилируемой борозде общий тепловой поток уменьшается на 10%.

7. Общий тепловой поток одиночных труб, замоноличенных во внутренних перегородках из тяжёлого бетона ($\lambda_{\text{бет}} \geq 1,8 \text{ Вт/(М}^\circ\text{С)}$, $\rho_{\text{бет}} \geq 2000 \text{ кг/м}^3$), увеличивается в среднем в 2,5 раза (при оклейке стен обоями в 2,3 раза) по сравнению со случаем открытой установки. При этом полезный тепловой поток составляет в среднем 95% от общего (в каждое из смежных помещений поступает половина полезного теплового потока).

Общий тепловой поток от одиночных труб в наружных ограждениях из тяжёлого бетона ($\lambda_{\text{бет}} \geq 1,8 \text{ Вт/(М}^\circ\text{С)}$, $\rho_{\text{бет}} \geq 2000 \text{ кг/м}^3$) увеличивается в среднем в 2 раза (при оклейке стен обоями в 1,8 раза), причём полезный тепловой поток при наличии теплоизоляции между трубой и наружной поверхностью стены составляет в среднем 90% от общего.

Приложение 3

Таблица ПЗ.1

Значение показателей n , p , c для определения теплового потока отопительных приборов

Тип отопительного прибора	Направление движения теплоносителя	Расход теплоносителя G , кг/ч	n	p	c
Радиатор чугунный секционный и стальной панельный однорядный и двухрядный типа РСВ1	сверху – вниз	18-50	0,3	0,02	1,039
		54-536		0	1,0
		536-900		0,01	0,996
	снизу – вниз	18-115	0,15	0,08	1,092
		119-900		0	1,0
	снизу – вверх	18-61	0,25	0,12	1,113
		65-900		0,04	0,97
Конвектор настенный с кожухом типа «Комфорт-20» и конвектор напольный с кожухом типов «Ритм», и «Ритм-1500»	–	36-86 90-900	0,35	0,18 0,07	1
Конвектор напольный высокий типа «КВ»	—	36-900	0,25	0,1	1
Конвекторы настенные с кожухом типов «Универсал», «Универсал С»	любое	36-86 90-900	0,3	0,18 0,07	1
Конвектор настенный без кожуха типа «Аккорд» однорядный и двухрядный	любое	36-900	0,2	0,03	1
Радиатор стальной панельный типа РСГ2 однорядный	сверху – вниз	22-288	0,3	0,025	1
		324-900		0	
	снизу – вверх	22-288	0,25	0,08	1
		324-900		0	
То же, двухрядный	сверху – вниз	22-288	0,3	0,01	1
		324-900		0	
	снизу – вверх	22-288	0,25	0,8	1
		324-900		0	

Продолжение табл. ПЗ.1

Тип отопительного прибора	Направление движения теплоносителя	Расход теплоносителя G , кг/ч	n	p	c	
Конвектор отопительный типа «Прогресс 15к»	любое	36-900	0,2	0,06	1	
То же, «Прогресс 20к»	>>	36-900	0,14	0,07	1	
Труба отопительная чугунная	–	36-900	0,25	0,07	1	
Прибор отопительный биметаллический литой типа «Коралл»	–	96-900	0,3	0,04	1	
Конвекторы с кожухом типа «Термосталь» при высоте 250 мм	сверху – вниз	36-900	0,31	0,045	1	
	снизу – вверх		0,35	0,045	0,99	
300 мм	сверху – вниз	36-900	0,35	0,015	1	
	снизу – вверх		0,4	0,02	0,98	
Конвекторы с кожухом типа «Изотерм» при высоте 150 мм	сверху – вниз	36-900	0,25	0,045	1	
	снизу – вверх		0,25	0,05	0,985	
	250 мм	сверху – вниз	36-900	0,25	0,03	1
		снизу – вверх		0,25	0,05	0,985
	350 мм	сверху – вниз	36-900	0,3	0,015	1
снизу – вверх		0,3		0,055	0,985	
450 мм	сверху – вниз	36-900	0,35	0	1	
	снизу – вверх		0,3	0,055	0,96	

Окончание табл. ПЗ.1

Тип отопительного прибора	Направление движения теплоносителя	Расход теплоносителя G , кг/ч	n	p	c
Радиатор алюминиевый секционный типа РС и РН	–	18-50 54-536	0,3 0,3	0,01 0,02	–
Труба отопительная стальная $D_y = 40 \div 100$	любое	30-900	0,32	0	1

Приложение 4

Таблица П4.1

Понижение температуры воды на 10 м изолированной падающей магистрали насосной системы отопления ориентировочно составляет:

D_y , мм	25-32	40	50	65-100	125-150
Δt_m , °C	0,40	0,40	0,30	0,20	0,10

Приложение 5

Таблица П5.1

Значение коэффициента β_1

Шаг номенклатурного ряда отопительных приборов, Вт (ккал/ч)	β_1
120 (103)	1,02
150 (129)	1,03
180 (155)	1,04
210 (181)	1,06
240 (206)	1,08
300 (258)	1,13

Примечание.

1. Для радиаторов типа РС – 1,05; РН – 1,038
2. Для конвекторов типа «Изотерм» и «Термосталь» – 1,03

Таблица П5.2

Поправочный коэффициент β_2 , учитывающий дополнительные потери теплоты отопительными приборами через наружные ограждения

Коэффициент теплопередачи наружного ограждения K , Вт/(м ² ·°С)	Значение β_2 для радиатора типа	
	РН	РС
0,6 и менее	1	1
1	1,015	1,013
2	1,029	1,025
3	1,042	1,036
4	1,055	1,047
5	1,063	1,055

Таблица П5.3

Значение коэффициента β_2

Отопительный прибор	Значение β_2 при установке проборов	
	у наружной стены, в том числе под световым проемом	у остекления светового проема
Радиатор: секционный	1,02	1,07
стальной панельный	1,04	1,1
Конвектор: с кожухом	1,02	1,05
без кожуха	1,03	1,07

Примечание.

1. Для радиаторов типа РС по табл.5.2
2. Для конвекторов типа «Изотерм» – 1,03; «Термосталь» – 1,02.

Таблица П5.4

Коэффициент β_3 , учитывающий влияние числа колонок в радиаторе на его тепловой поток

Тип радиатора	β_3 при числе колонок в радиаторе:					
	2	3	4	5-12	13-20	21-24
РС	1,12	1,05	1,01	1	0,97	0,9
РН	1,12	1,05	1,02	1	0,96	0,9

Приложение 6

Таблица Пб.1

Значения коэффициентов затекания α приборных узлов с одностороннее подключенными конвекторами «ИзоТерм» при характерных сочетаниях условных диаметров труб стояка, смещенного замыкающего участка и подводок ($d_{ст}$ x $d_{зy}$ x $d_{п}$ мм)

Сокращенное обозначение конвектора	Краны регулирующие проходные КРП		Термостаты «ГЕРЦ-TS-E»		Термостаты «Данфосс» RTD-G15	
	α при сочетании условных диаметров труб					
	15x15x15	20x15x15	15x15x15	20x15x15	15x15x15	20x15x15
КСК-КПНК-104	0,42	0,35				
КСК-КПНК-107	0,41	0,34				
КСК-КПНК-110	0,41	0,34				
КСК-КПНК-113	0,405	0,335	0,238	02	0,23	0,193
КСК-КПНК-116	0,40	0,33				
КСК-КПНК-119	0,40	0,33				
КСК-КПНК-122	0,395	0,325				
КСК-КПНК-125	0,39	0,32				
КСК-КПНК-204	0,41	0,34				
КСК-КПНК-207	0,40	0,335				
КСК-КПНК-210	0,395	0,33				
КСК-КПНК-213	0,39	0,325	0,231	0,195	0,224	0,188
КСК-КПНК-216	0,38	0,32				
КСК-КПНК-219	0,38	0,315				
КСК-КГШК-222	0,37	0,31				
КСК-КПНК-225	0,365	0,305				
КСК-КПНК-304	0,40	0,34	0,228	0,193	0,222	0,186
КСК-КПНК-307	0,39	0,33				
КСК-КПНК-310	0,38	0,32				
КСК-КПНК-313	0,375	0,315				
КСК-КПНК-316	0,37	0,31	0,228	0,193	0,222	0,186
КСК-КПНК-319	0,36	0,30				
КСК-КГШК-322	0,355	0,295				
КСК-КПНК-325	0,35	0,29				
КСК-КПНК-404	0,394	0,335	0,227	0,192	0,221	0,185
КСК-КПНК-407	0,38	0,325				

КСК-КПНК-410	0,37	0,32				
КСК-КПНК-413	0,36	0,31				

Продолжение табл. Пб.1

Сокращенное обозначение конвектора	Краны регулирующие проходные КРП		Термостаты «ГЕРЦ-TS-E»		Термостаты «Данфосс» RTD-G15	
	α при сочетании условных диаметров труб					
	15x15x15	20x15x15	15x15x15	20x15x15	15x15x15	20x15x15
КСК-КГШК-416	0,35	0,30				
КСК-КПНК-419	0,35	0,29				
КСК-КПЖ-420	0,34	0,285	0,227	0,192	0,221	0,185
КСК-КПНК-425	0,33	0,28				

Примечания.

1. Значения коэффициентов затекания при установке кранов КРП приведены для условий движения теплоносителя по схеме «сверху-вниз». При движении теплоносителя по схеме «снизу-вверх» значения $\alpha_{пр}$ уменьшаются на 0,005-0,01.

2. Значения $\alpha_{пр}$ для случаев установки термостатов усреднены для конвекторов «Изотерм» с учетом загрязнения в приборе и в термостатах и практически не зависят от схемы движения теплоносителя.

Таблица Пб.2

Усреднённые значения коэффициентов затекания $\alpha_{пр}$ узлов однотрубных систем водяного отопления со стальными конвекторами «Термо-сталь» при условных диаметрах стояка, замыкающего участка и подводок 20x15x20 мм

Вид регулирующей арматуры	Значения $\alpha_{пр}$ для конвекторов	
	однорусных	двухрусных
Термостат RTD-G фирмы «Данфосс»	0,235	0,23
Термостаты фирмы «ГЕРЦ Арматурен»: «ГЕРЦ-TS-E»	0,19	0,185
CALIS-TS-E	0,3	0,29
Термостат MAX фирмы «Овентроп»	0,235	0,23