

# МИНОБРНАУКИ РОССИИ

Федеральное государственное бюджетное образовательное  
учреждение высшего образования  
«Юго-Западный государственный университет»  
(ЮЗГУ)

Кафедра электроснабжения



## ИССЛЕДОВАНИЕ ОДНОФАЗНОГО ВЫПРЯМИТЕЛЯ

Методические указания по выполнению лабораторной работы  
по дисциплине «Электротехника и электроника» для студентов  
технических специальностей и направлений подготовки

Курск 2016

УДК 621.3 (076.1)

Составители: А.С. Романченко, А.Л. Овчинников, О.В. Лобова

Рецензент

Кандидат технических наук, доцент *В.Н. Алябьев*

**Исследование однофазного выпрямителя** : методические указания по выполнению лабораторной работы по дисциплине «Электротехника и электроника» / Юго-Зап. гос. ун-т; сост.: А.С. Романченко, А.Л. Овчинников, О.В. Лобова. Курск, 2016. 16 с.: ил. 11, табл. 2. Библиогр.: с. 16.

Методические указания содержат сведения по исследованию однофазного выпрямителя. Указывается порядок выполнения лабораторной работы, правила оформления отчета. Лабораторная работа охватывает материал по следующим темам: полупроводниковые приборы, однофазные выпрямители и их характеристики, сглаживающие фильтры.

Методические указания соответствуют требованиям рабочей программы дисциплины «Электротехника и электроника».

Предназначены для студентов технических специальностей и направлений подготовки при проведении лабораторных занятий.

Текст печатается в авторской редакции

Подписано в печать

Формат 60x84 1/16. Бумага офсетная.

Усл. печ. л.

. Уч.-изд.л.

. Тираж 50 экз. Заказ

. Бесплатно.

Юго-Западный государственный университет.

305040, г. Курск, ул. 50 лет Октября, 94

## 1. ЦЕЛЬ РАБОТЫ

1.1. Исследование маломощного выпрямителя на полупроводниковых диодах.

1.2. Установление различий во внешних характеристиках этого выпрямителя без фильтров, с фильтрами C, RC, LC, CRC и CLC.

## 2. ПОДГОТОВКА К ИССЛЕДОВАНИЯМ

2.1. Изучить по конспекту лекций и рекомендованному учебнику разделы «Полупроводниковые приборы (диоды)», «Выпрямители».

2.2. Освоить методику выполнения лабораторной работы по настоящему пособию.

2.3. Заготовить отчёт со схемой экспериментальной установки, таблицей для экспериментальных данных.

## 3. ПРЕДВАРИТЕЛЬНЫЕ СВЕДЕНИЯ

Для работы электродвигателей постоянного тока, электрохимических установок, устройств электроники, автоматики, связи и др. требуется электроэнергия постоянного тока. Наиболее распространенным источником электрической энергии является промышленная сеть переменного тока частотой 50 Гц.

Для преобразования переменного напряжения в постоянное применяют выпрямительные устройства (выпрямители). Переменное напряжение сети  $u_C$  в выпрямителе (рис. 3.1) преобразуется трансформатором Т в переменное напряжение другой величины, необходимое для питания нагрузки  $R_H$ . Это переменное напряжение с помощью вентиля V (или группы вентиляей) – прибора, пропускающего ток в одном направлении, преобразуется в напряжение с неизменной полярностью, но изменяемое по величине (пульсирующее напряжение).

Однако для нормальной работы большинства устройств постоянного тока требуется напряжение постоянное и по величине. Поэтому в выпрямителях для получения не пульсирующего напряжения после вентиляей ставится сглаживающий фильтр Ф, схема которого может быть собрана из конденсаторов, индуктивных катушек и резисторов. Для того чтобы постоянное напряжение на нагрузке не изменялось при изменениях напряжения сети или сопротивления нагрузки, в состав выпрямителя часто вводится стабилизатор напряжения СН, пред-

ставляющий собой электронное устройство, выполненное на стабилизаторах, транзисторах и других элементах.

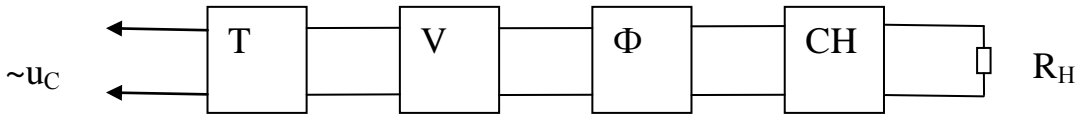


Рис. 3.1. Структурная схема выпрямителя

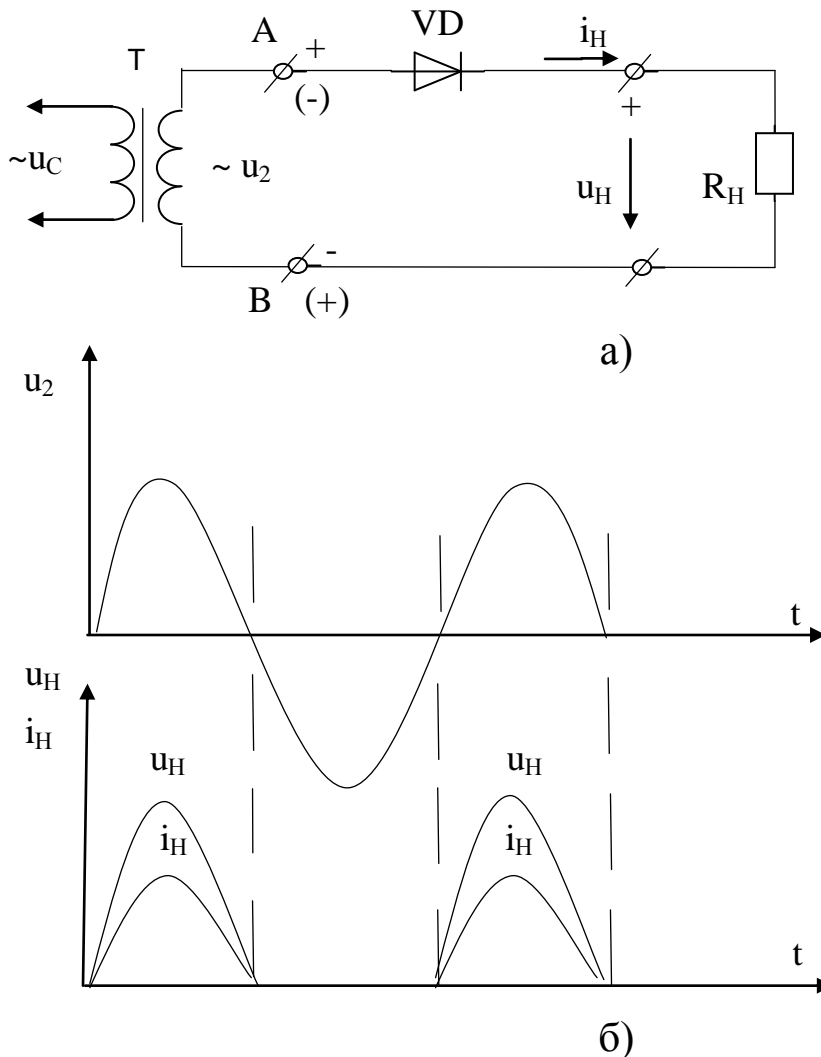


Рис. 3.2. Однополупериодный выпрямитель: а) электрическая схема; б) осциллограммы (временные диаграммы) напряжений и тока

В зависимости от назначения выпрямителя те или иные блоки могут отсутствовать, обязательным является лишь блок вентилялей.

В зависимости от сети переменного тока выпрямители делятся на однофазные и трехфазные. Однофазные выпрямители делятся на однополупериодные и двухполупериодные. Двухполупериодные выпрямители в зависимости от схемы включения вентилялей делятся на выпрямители с выводом средней точки трансформатора и мостовые.

Наиболее простой является однополупериодная схема выпрямления (рис. 3.2). Когда на вторичной обмотке трансформатора положительный полупериод напряжения, т.е. на зажиме А положительный потенциал, а на В - отрицательный, по цепи проходит ток, т.к. диод для этого напряжения включен в прямом (пропускающем) направлении. В следующий, отрицательный, полупериод диод оказывается включенным в обратном (не пропускающем) направлении. Он будет закрыт, и тока через нагрузку, а, следовательно, и напряжения на нагрузке не будет. Таким образом, напряжение на нагрузке будет только в положительные полупериоды вторичного напряжения  $U_2$  трансформатора, т.е. на нагрузке  $U_H$  будет сильно пульсирующим (с провалами, т.е. с интервалами времени, когда напряжение на нагрузке отсутствует), что является существенным недостатком однополупериодного выпрямления.

Значительно уменьшить пульсации выпрямленного напряжения позволяет схема двухполупериодного выпрямителя со средней точкой, который фактически представляет собой два однополупериодных выпрямителя, которые работают попеременно на одну нагрузку. К недостаткам данной схемы можно отнести следующие:

- 1) обязательное наличие трансформатора в схеме с удвоенной вторичной обмоткой;
- 2) в закрытом состоянии обратное напряжение на диодах равно удвоенному напряжению нагрузки.

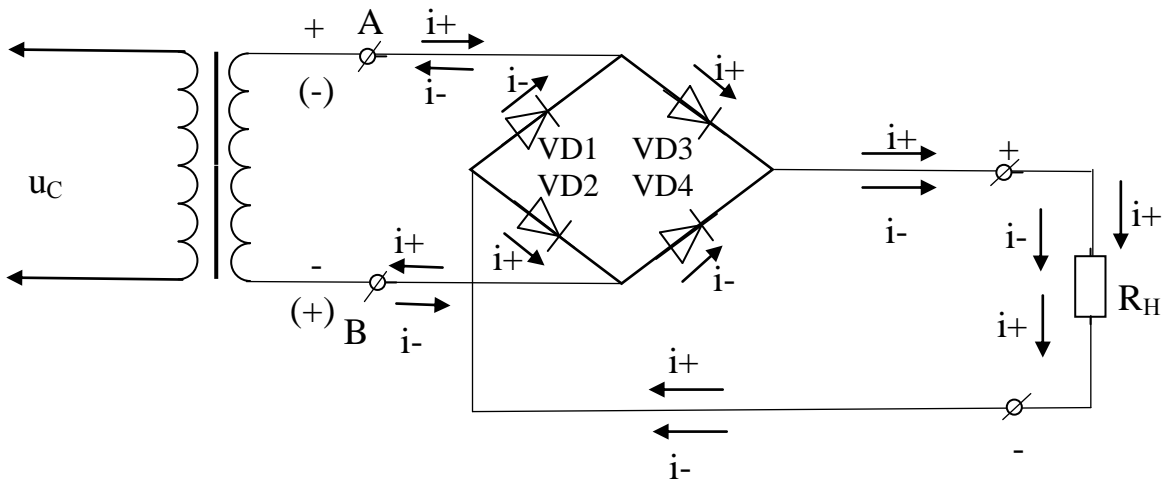
Этих недостатков лишена однофазная мостовая схема выпрямления (рис. 3.3). При положительном полупериоде напряжения на вторичной обмотке трансформатора Т ток  $i_+$  будет проходить через зажим А, диод VD3 (диод VD1 закрыт для тока  $i_+$ ), через нагрузку  $R_H$ , диод VD2 и зажим В (через диод VD1 ток  $i_+$  проходить не может, т.к. он создается разностью потенциалов между зажимами А и В).

При отрицательном полупериоде ток  $i_-$  пойдет через зажим В, диод VD4, нагрузку  $R_H$ , диод VD1 и зажим А. Таким образом ток через нагрузку будет проходить все время в одном направлении и, как видим по осциллограмме (рис. 3.3) он пульсирующий.

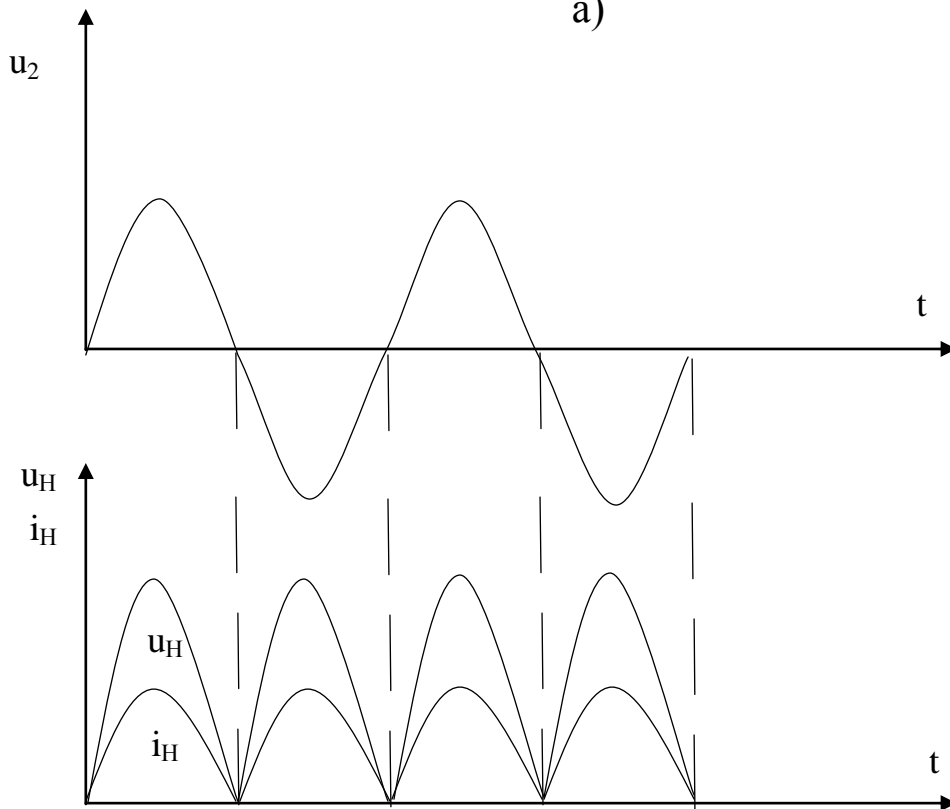
Наиболее простыми фильтрами, которые сглаживает пульсации являются: дроссель (индуктивная катушка с магнитопроводом – L-фильтр) и конденсатор (С-фильтр).

Дроссель включается последовательно с нагрузкой (рис. 3.4) и используется обычно в мощных выпрямителях. Т.к. дроссель имеет ферромагнитный сердечник, то он обладает большой индуктивностью,

которая препятствует нарастанию и убыванию тока в цепи и поэтому способствует сглаживанию пульсаций выпрямленного тока.

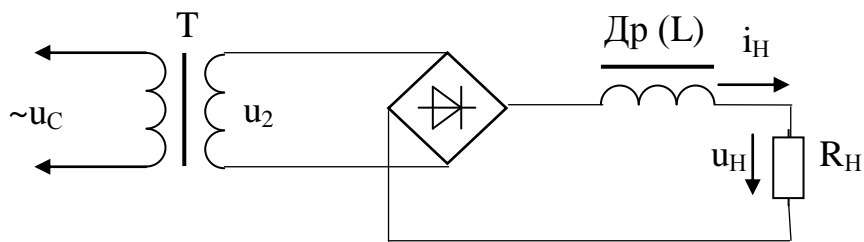


а)



б)

Рис. 3.3. Мостовая схема выпрямления: а) электрическая схема; б) осциллограммы напряжения и тока на нагрузке



а)

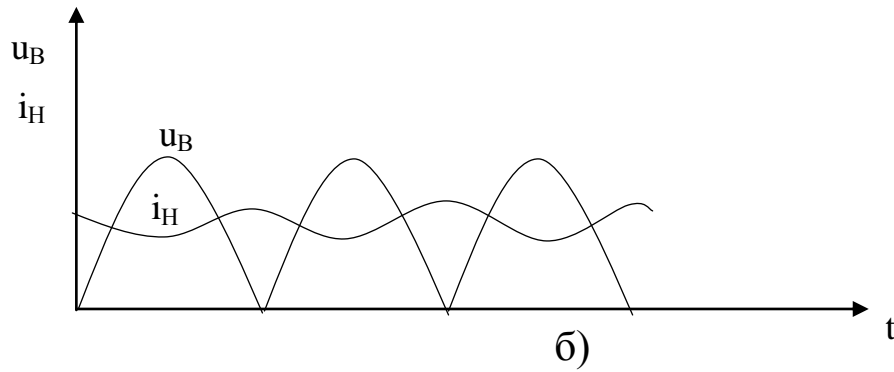


Рис. 3.4. Включение L-фильтра: а) электрическая схема; б) осциллограммы напряжения и тока на нагрузке ( $u_B$  - напряжение на выходе мостовой схемы выпрямления)

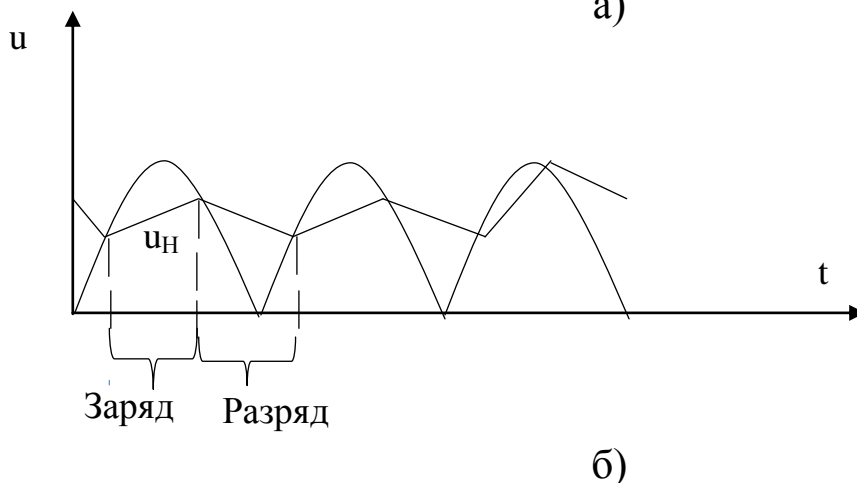
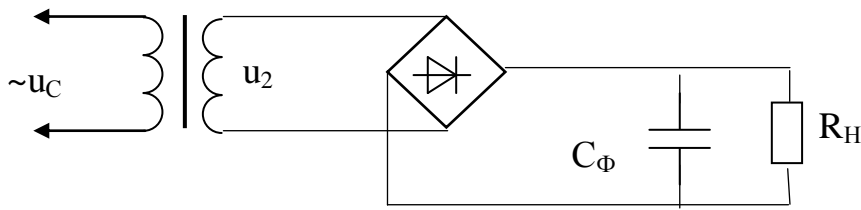


Рис. 3.5. Включение C-фильтра: а) электрическая схема; б) осциллограммы напряжения на нагрузке

Конденсатор включается параллельно нагрузке (рис. 3.5) и используется практически во всех схемах выпрямления. Принцип сглаживания в этом случае заключается в том, что когда напряжение на выходе выпрямителя больше, чем на конденсаторе  $C_\Phi$  (рис. 3.5,б) идет заряд конденсатора, а когда напряжение выпрямителя становится меньше напряжения конденсатора, все диоды закрываются и конденсатор разряжается через сопротивление нагрузки, поддерживая на ней напряжение. При этом пульсации напряжения на нагрузке  $u_H$ , как мы видим по осциллограмме (рис. 3.5,б), значительно уменьшаются. Для еще большего сглаживания пульсаций применяют Г-образные RC или LC и П-образные CRC или CLC фильтры.

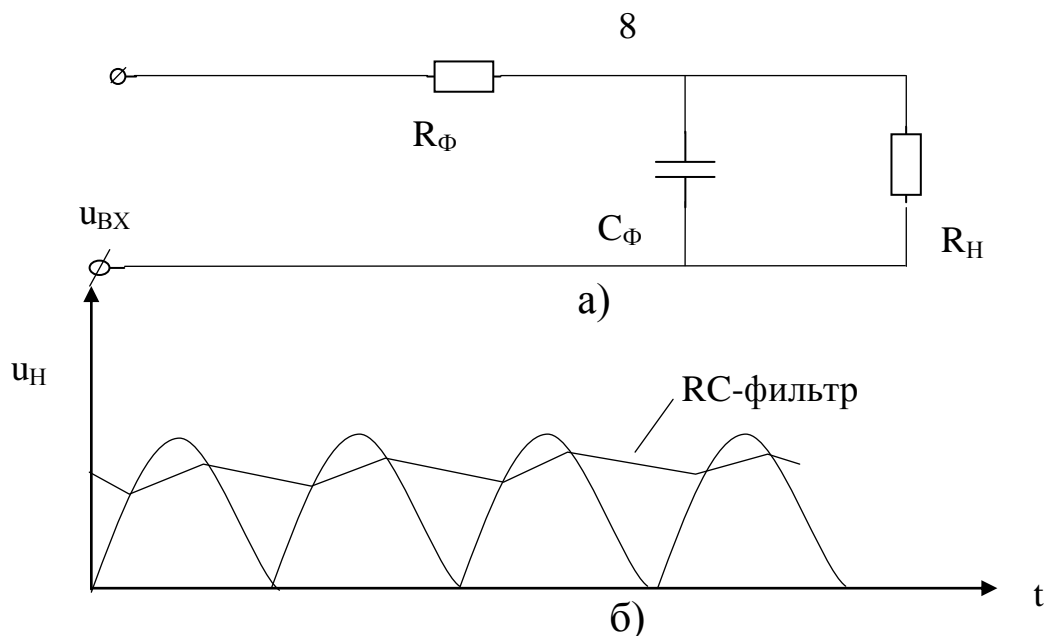


Рис. 3.6. Включение RC-фильтра: а) электрическая схема; б) осциллограммы напряжения на нагрузке

В Г-образном RC-фильтре (рис. 3.6) сглаживание выпрямленного напряжения улучшается за счет замедления заряда конденсатора из-за уменьшения резистором фильтра  $R_{\Phi}$  тока заряда конденсатора (уменьшается скорость заряда конденсатора). Скорость разряда конденсатора на нагрузку при этом не изменяется, т.к. цепь разряда осталась неизменной.

Еще лучше сглаживание напряжения обеспечивает CRC-фильтр (рис. 3.7). В этом случае заряд конденсатора  $C_{\Phi 2}$  осуществляется напряжением, частично сглаженным  $C_{\Phi 1}$ . Поэтому пульсации напряжения на нагрузке меньше, чем в случае RC-фильтра. Аналогичные рассуждения справедливы в отношении LC и CLC-фильтров (рис 3.8, 3.9).

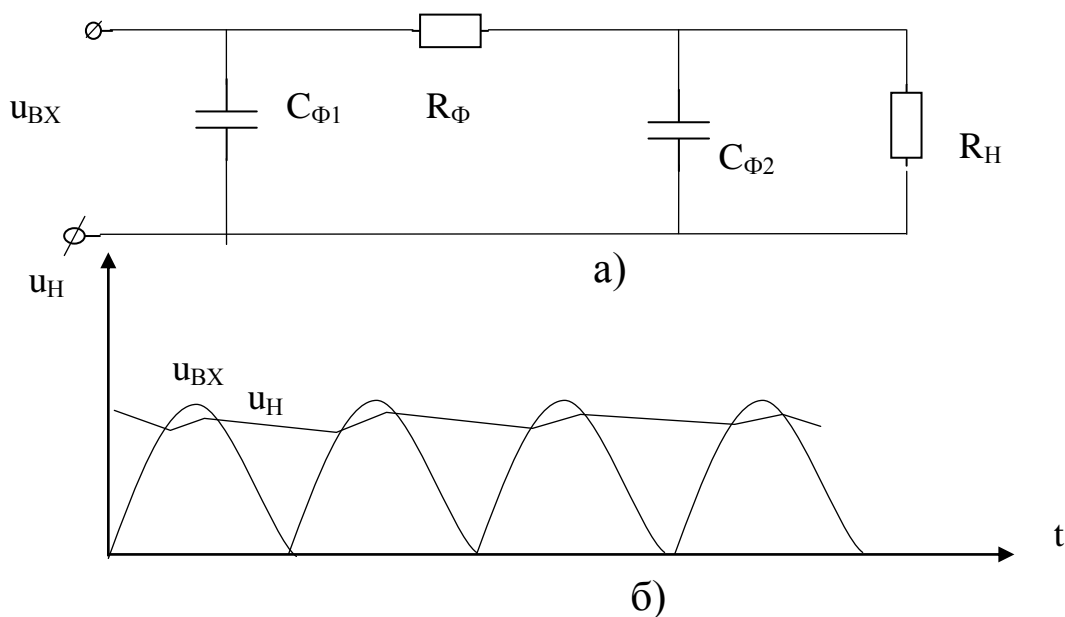


Рис. 3.7. Включение CRC-фильтра: а) электрическая схема; б) осциллограммы напряжения на нагрузке



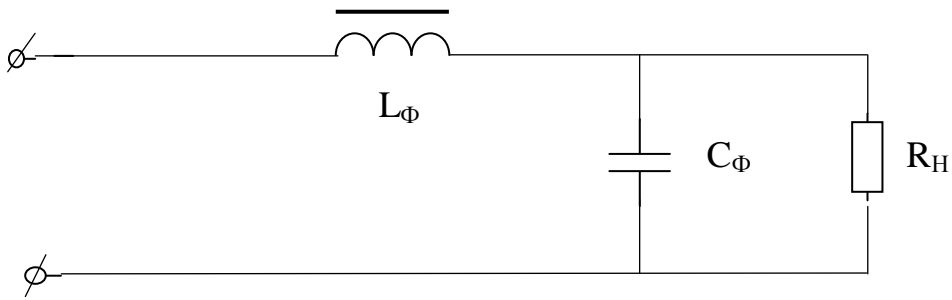


Рис. 3.8. Электрическая схема LC-фильтра

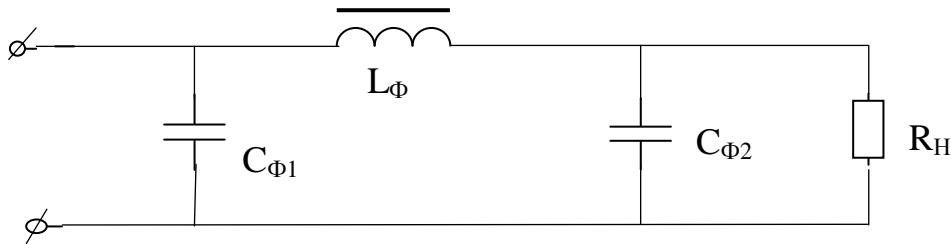


Рис. 3.9. Электрическая схема CLC-фильтра

При эксплуатации выпрямителя необходимо знать, как поменяется напряжение на его выходе при изменении тока нагрузки (с изменением сопротивления нагрузки), т.е. необходимо знать внешнюю (вольтамперную) характеристику выпрямителя. При этом ход характеристики различен при разных сглаживающих фильтрах (рис. 3.10).

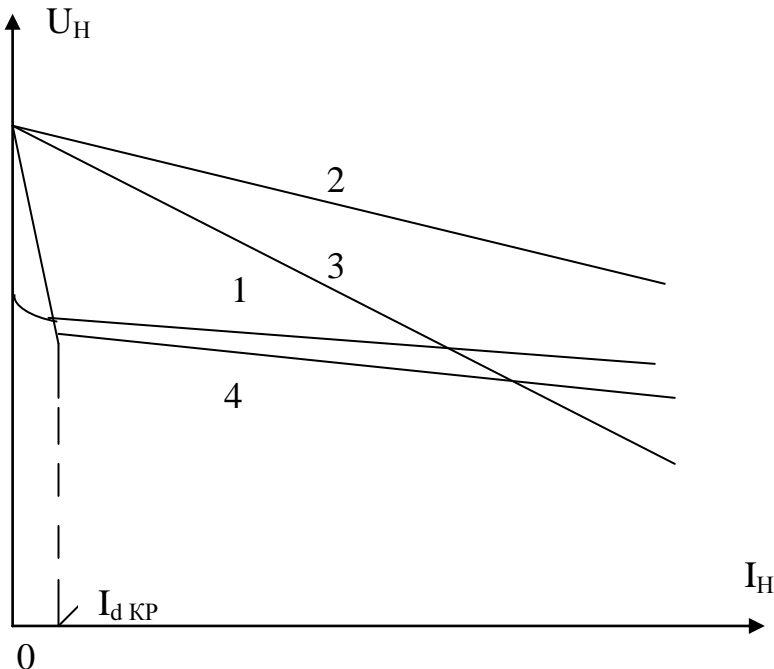


Рис. 3.10. Внешние характеристики однофазного выпрямителя:  
 1- при работе без фильтра;  
 2- при работе с C-фильтром;  
 3- при работе с RC-фильтром;  
 4- при работе с LC-фильтром

При отсутствии фильтра с ростом тока нагрузки напряжение на нагрузке уменьшается (рис. 3.10, кривая 1), т.к.

$$U_H = E_2 - U_{TP2} - U_{Vnp} = E_2 - R_{TP2} * I_H - R_{Vnp} * I_H = E_2 - (R_{TP2} + R_{Vnp}) I_H,$$

где  $E_2$  – ЭДС во вторичной обмотке трансформатора;  $U_{TP2}$  – падение напряжения на сопротивлении вторичной обмотки  $R_{TP2}$  трансформатора;  $U_{Vnp}$  – падение напряжения на диоде в прямом направлении (открытом состоянии), т.е. напряжение на нагрузке уменьшается из-за увеличения падения напряжения на сопротивление вторичной обмотки трансформатора и на диоде с ростом тока нагрузки. При этом, поскольку вольтамперная характеристика диода не линейна, то и внешняя характеристика выпрямителя так же не линейна.

При подключении конденсатора в качестве фильтра и при отсутствии нагрузки он заряжается почти до амплитудного значения пульсирующего напряжения. Поэтому характеристика с С-фильтром (рис. 3.10, кривая 2) начинается выше, но она имеет больший наклон из-за увеличения скорости разряда конденсатора через уменьшающееся сопротивление нагрузки.

В случае Г-образного RC-фильтра с увеличением тока нагрузки выпрямленное напряжение уменьшается ещё быстрее (рис. 3.10, кривая 3), так как дополнительно увеличивается падение напряжения на резисторе фильтра  $R_{\Phi}$ .

Внешняя характеристика выпрямителя с LC-фильтром (рис. 3.10, кривая 4) имеет рабочий участок, начинающийся со значения тока нагрузки  $I_{d\text{кр}}$ , при этом напряжение на нагрузке с ростом тока нагрузки падает, но медленнее, чем в схемах с другими фильтрами с конденсатором (влияние дросселя).

При расчете выпрямителя, работающего на активную нагрузку, задаются следующие параметры: среднее значение выпрямленного тока  $I_d$ , среднее значение выпрямленного напряжения  $U_d$  и напряжение питающей сети  $U_1$ .

Требуется определить: среднее значение тока вентиля  $I_a$ , обратное напряжение на вентильном плече  $U_{в.маx}$ , действующее значение напряжения обмотки трансформатора  $U_2$ , коэффициент трансформации  $k$ , действующие значения токов первичной и вторичной обмоток  $I_1$  и  $I_2$  трансформатора и расчетную (типовую) мощность трансформатора.

Основные соотношения между токами и напряжениями для однофазных двухполупериодных схем выпрямления при работе на активную нагрузку приведены в таблице 3.1.

Таблица 3.1. Основные соотношения между токами и напряжениями для однофазных двухполупериодных схем выпрямления при работе на активную нагрузку

Схема с выводом нулевой точки трансформатора	Мостовая схема
Среднее и максимальное значение тока вентиля: $I_a = \frac{I_d}{2} \frac{1}{2\pi} \int_0^\pi I_a \max \sin \vartheta d\vartheta = \frac{I_a \max}{\pi}$	
Максимальное обратное напряжение на вентильном плече:	
$U_{b \max} = 2\sqrt{2} U_2 = \pi U_d$	$U_{b \max} = \sqrt{2} U_2 = \frac{\pi}{2} U_d$
Действующее значение тока вторичной обмотки трансформатора (при $I_2 \max = I_a \max$ ):	
$I_2 = \sqrt{\frac{1}{2\pi} \int_0^\pi I_a \max^2 \sin^2 \vartheta d\vartheta} = \frac{I_2 \max}{1} \frac{\pi}{4} I_d$	$I_2 = \frac{I_2 \max}{\sqrt{2}} = \frac{\pi}{2\sqrt{2}} I_d = 1.11 I_d$
Среднее значение выпрямленного напряжения: $U_d = \frac{1}{\pi} \int_0^\pi \sqrt{2} U_2 \sin \vartheta d\vartheta = \frac{2\sqrt{2}}{\pi} U_2 = 0.9 U_2$	
где $U_2$ - действующее значение напряжения вторичной обмотки трансформатора	
Действующее значение тока первичной обмотки трансформатора (где $k = U_2/U_1$ - коэффициент трансформации):	
$I_1 = \sqrt{\frac{1}{2\pi} \int_0^\pi L_1 d\vartheta} = k\sqrt{2} I_2 = k 1.11 I_d$	$I_1 = k I_2 = k * 1.11 * I_d$
Расчетная мощность вторичной обмотки трансформатора:	
$S_2 = 2 U_2 I_2 = 2 * 1.11 U_d \frac{\pi}{4} I_d = 1.74 P_d$	$S_2 = 1.11^2 U_d I_d = 1.23 P_d$
Расчетная мощность первичной обмотки трансформатора:	
$S_1 = U_1 I_1 = 1.11^2 U_d I_d = 1.23 P_d$	$S_1 = S_2$
Расчетная (типовая) мощность трансформатора:	
$S_T = (S_1 + S_2) / 2 = 1.48 P_d$	$S_T = S_1 = S_2 = 1.23 P_d$

В расчетных формулах не учтены внутренние сопротивления вентиля и сопротивления обмоток трансформатора. Принимая во внимание эти сопротивления для активной нагрузки, получаем следующую зависимость между выпрямленным током и выпрямленным напряжением для двухполупериодной схемы:

$$U_d = 0,9 E_2 - (R_{io} + r_{mp}) I_d$$

где  $R_{io}$  – внутреннее сопротивление вентиля,  $r_{mp}$  – внутреннее сопротивление трансформатора.

С увеличением тока  $I_d$  растет падение напряжения в вентилях и обмотке трансформатора, а выпрямленное напряжение уменьшается.

При расчете фильтров исходными данными являются коэффициенты пульсаций на входе и выходе фильтра, равные отношению амплитуды  $n$ -ой гармоники напряжения к среднему значению:

$$q_1 = U_{n1}/U_{d1}, \quad q_2 = U_{n2}/U_{d2},$$

где  $U_{n1}$ ,  $U_{n2}$ ,  $U_{d1}$  и  $U_{d2}$  – соответственно амплитуды  $n$ -ой гармоники напряжения и постоянные составляющие выпрямленного напряжения на входе и выходе фильтра.

Отношение  $q_1/q_2 = S$  характеризует степень сглаживания пульсаций фильтром и называется коэффициентом фильтрации или коэффициентом сглаживания. Расчетное значение  $S$  зависит от параметров и схемы используемого фильтра. Последний может быть П-образным или Г-образным.

#### 4. ОБОРУДОВАНИЕ И ПРИБОРЫ

Работа выполняется на стенде СОЭ-2. Для определения формы кривых напряжений используется осциллограф.

Электрическая схема исследования мостового выпрямителя представлена на рис. 4.1.

С помощью автотрансформатора АТ, вход которого (220 В) подключается к фазному напряжению (клеммы С и 0 блока включения), устанавливается требуемое напряжение, подаваемое с выхода АТ (0...250 В) на вход мостового выпрямителя «Выпр. I». Выпрямитель включается тумблером «Вкл. выпр. I».

Нагрузкой выпрямителя служит ламповый реостат (НЛ1-НЛ5), подключенный к клеммам А и Х.

В качестве фильтра используются конденсаторы 0...34,75 мкф ( $C_{\Phi 1}$ ) и 30 мкф ( $C_{\Phi 2}$ ), подключаемый одним из выключателей «Вкл.» блока реостатов, и реостат 470 Ом 50 Вт ( $R_{\Phi}$ ), устанавливаемый на 1/3 полного значения, т.е.  $R_{\Phi} \approx 150$  Ом, а так же выносная индуктивная катушка (L-фильтр).

Ток нагрузки измеряется амперметром постоянного тока РА на предельный ток I А типа М42300, а напряжение вольтметром постоянного тока РV на предельное напряжение 150 В типа М42300. Осциллограф типа СИ-64А включается в розетку стенда с напряжением 220 В, а его вход канала I подсоединяется к нагрузке специальным кабелем (переключатель входа в положении « $\sim$ »).

Масштабы в осциллографе устанавливаются следующими: по напряжению 10 В/дел (плавная регулировка на минимуме); по времени 20 мс/дел.

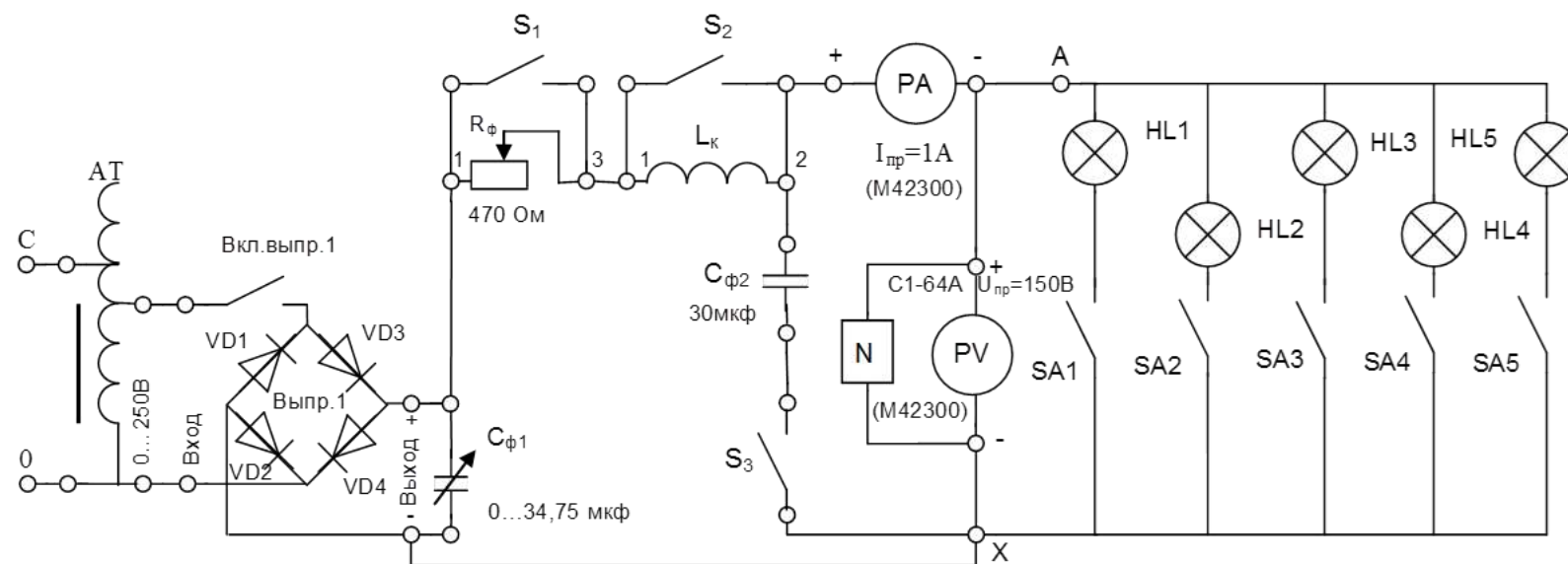


Рис. 4.1. Электрическая схема исследования выпрямителя

## 5. ПОРЯДОК ПРОВЕДЕНИЯ ИССЛЕДОВАНИЙ

5.1. Ознакомиться с используемыми приборами и аппаратурой, занести их технические данные в соответствующую таблицу отчета (по указанию преподавателя).

5.2. Собрать электрическую схему (рис. 4.1), установив тумблеры конденсаторов  $0...34,75$  мкФ, переключатели  $S_{A1}-S_{A5}$ ,  $S_3$  в нижнее положение (тумблеры выключены), переключатели  $S_1$ ,  $S_2$  в верхнее положение (тумблеры включены), а автотрансформатор АТ и реостат  $R_\Phi$  – против часовой стрелки до предела, и дать проверить её лаборанту или преподавателю.

5.3. Включить стенд и установить с помощью автотрансформатора АТ по вольтметру РV напряжение на выходе выпрямителя без фильтра в режиме холостого хода, указанное преподавателем ( $U_{ВХ}=90-70$  В). В дальнейшем АТ не регулировать.

**ВНИМАНИЕ!** При выполнении работы не касаться оголенных токоведущих частей.

5.4. Снять внешнюю характеристику выпрямителя без фильтра, увеличивая ток выпрямителя путём последовательного подключения ламп реостата.

Результаты измерений тока и напряжения занести в таблицу 5.1, при максимальной нагрузке (токе) зарисовать осциллограмму напряжения на нагрузке.

5.5. Провести аналогичные измерения с С-фильтром, подключая конденсатор фильтров  $C_{\Phi 2}$  тумблером  $S_3$ .

5.6. Провести аналогичные измерения с RC-фильтром, для этого тумблер  $S_1$  поставить в нижнее положение, установить реостат  $R_\Phi$  при всех включённых лампах нагрузки так, чтобы вольтметр показывал напряжение  $U_H=60-40$  В (большее для  $U_{ВХ}=90$  по пункту 5.3) и выполнить измерения с RC-фильтром.

5.7. Включить на полную ёмкость конденсатор  $0...34,75$  мкФ и, меняя нагрузку, записать ток и напряжение и зарисовать осциллограмму при SRC-фильтре.

5.8. Провести измерения с LC-фильтром, для этого отключить тумблерами конденсатор  $0...34,75$  мкФ, тумблер  $S_1$  поставить в нижнее положение (выключено), увеличить ток выпрямителя путём последовательного подключения ламп реостата, при этом зарисовать осциллограмму выходного напряжения на нагрузке для LC-фильтра при полностью включённой нагрузке.

5.9. Провести измерения с CLC-фильтром, для этого включить на полную ёмкость конденсатор 0...34,75 мкФ и, меняя нагрузку, записать ток и напряжение, а также зарисовать осциллограмму выходного напряжения на нагрузке при полном включении нагрузки.

5.10. Установить автотрансформатор АТ на «0» и выключить стенд. Не разбирая схемы, показать результаты измерений преподавателю.

Таблица 5.1. Внешние характеристики мостового выпрямителя с различными фильтрами

Без фильтра	$I_H, A$						
	$U_H, B$						
С-фильтр	$I_H, A$						
	$U_H, B$						
RC - фильтр	$I_H, A$						
	$U_H, B$						
CRC - фильтр	$I_H, A$						
	$U_H, B$						
LC - фильтр	$I_H, A$						
	$U_H, B$						
CLC - фильтр	$I_H, A$						
	$U_H, B$						

## 6. СОДЕРЖАНИЕ ОТЧЁТА

Отчет должен содержать:

- а) цель работы;
- б) принципиальную электрическую схему исследования выпрямителя;
- в) таблицу с экспериментальными данными;
- г) осциллограммы напряжений выпрямителя;
- д) внешние характеристики  $U_H = f(I_H)$  мостового выпрямителя без фильтра и с фильтрами С, RC, CRC, LC и CLC, изображённые на одном графике;
- е) выводы по работе.

## 7. КОНТРОЛЬНЫЕ ВОПРОСЫ

1. Какие схемы выпрямления переменного тока Вы знаете, принцип их действия и различия?
2. Какие схемы выпрямления исследуются в работе?
3. Какие фильтры исследуются в работе?
4. Какой вид имеет внешняя характеристика выпрямителя без фильтра? Как она снимается?
5. Как и почему изменяется ход внешней характеристики выпрямителя при включении C, RC, LC? (Объяснение вести с помощью осциллограмм).
6. Объяснить работу однополупериодной, двухполупериодной со средней точкой и мостовой схем выпрямления при активной нагрузке.
7. С помощью какого коэффициента учитываются пульсации в кривых выпрямленного напряжения? Как определить коэффициент сглаживания Г-образных RC-фильтров?
8. Объяснить принцип действия фильтра C (RC, L, LC).

## БИБЛИОГРАФИЧЕСКИЙ СПИСОК

1. Григораш О.В. Электротехника и электроника [Текст]: учебник. - Ростов-на-Дону: Феникс, 2008. - 462 с.
2. Касаткин А.С. Курс электротехники [Текст]: учебник / А.С. Касаткин, М.В. Немцов. - М.: Высшая школа, 2005. - 542 с.
3. Забродин Ю.С. Промышленная электроника [Текст]: учебник. - 2-е изд. стер. - М. : Альянс, 2008. - 496 с.
4. Рекус Г.Г. Сборник задач и упражнений по электротехнике и основам электроники [Текст]: учебное пособие / Г.Г. Рекус, А.И. Белоусов. - М.: Директ-Медиа, 2014. - 417 с. / Университетская библиотека ONLINE – [http: //biblioclub.ru/](http://biblioclub.ru/)