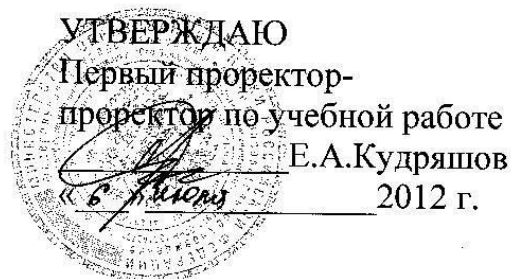


МИНОБРНАУКИ РОССИИ

Федеральное государственное бюджетное образовательное
учреждение высшего профессионального образования
«Юго-Западный государственный университет»
(ЮЗГУ)

Кафедра теоретической механики и мехатроники



ДИНАМИКА МАТЕРИАЛЬНОЙ ТОЧКИ

Методические указания к выполнению
расчетно-графической работы
по курсу «Теоретическая механика»
для студентов специальностей: 220200.62, 221000,
270100.62, 270102.65, 270105.65, 270109.65, 270112.65,
270115.65, 151001.65, 151003.65, 260601.65, 190603.65,
190601.65, 150202.65, 260902.65, 260800.62, 260901.65,
220501.65

Курск 2012

УДК 531.8

Составители: С.Ф. Яцун, О.Г.Локтионова, О.В.Емельянова

Рецензент

Кандидат технических наук, доцент кафедры теоретической механики и мехатроники *Б.В.Лушников*

Динамика материальной точки: методические указания к выполнению расчетно-графической работы / Юго-Зап. гос. ун-т; сост.: С.Ф. Яцун, О.Г.Локтионова, О.В.Емельянова. Курск, 2012. 25 с., ил. 10, табл. 2 , прилож. 1. Библиогр.:с. 21.

Содержат сведения по вопросам расчёта траектории движения материальной точки. Приведены различные схемы движения материальных тел, алгоритм расчёта аналитической части задачи (1 этап) и расчет системы с использованием современных вычислительных программных сред (2 этап).

Методические указания соответствуют требованиям программы, утверждённой учебно-методическим объединением (УМО).

Предназначены для студентов специальностей: 220200.62, 221000, 270100.62, 270102.65, 270105.65, 270109.65, 270112.65, 270115.65, 151001.65, 151003.65, 260601.65, 190603.65, 190601.65, 150202.65, 260902.65, 260800.62, 260901.65, 220501.65

Текст печатается в авторской редакции

Подписано в печать . Формат 60x84 1\16
Усл.печ.л. .Уч.изд.л. .Тираж 100 экз.Заказ. Бесплатно.
Юго-Западный государственный университет.
305040, г.Курск, ул.50 лет Октября, 94.

СОДЕРЖАНИЕ

ВВЕДЕНИЕ.....	4
1 Задание	6
2 Пример выполнения задания	10
3 Выполнение задания численным методом с применением ЭВМ	17
Вопросы для самоконтроля	22
Рекомендуемый список литературы	22
ПРИЛОЖЕНИЕ	23

ВВЕДЕНИЕ

Целью данных методических указаний является изучение различных методов решения задач динамики материальной точки: аналитического и численного, реализованного компьютерной программной средой МATHCAD. При освоении соответствующего материала студентам рекомендуется закрепить знания теоретического материала, проверить их по вопросам самоконтроля, разобрать приведенные примеры.

Общие теоретические положения

Динамика – это раздел теоретической механики, в котором изучается механическое движение материальных объектов с учетом сил, действующих на эти объекты.

Движение материальных объектов представляет собой изменение их положения в пространстве и во времени по отношению к другим телам. В рамках *классической* механики пространство принимается трехмерным *эвклидовым*, пространство и время считаются *абсолютными*, т.е. не зависящими друг от друга, а также от материи и движения. Принимается также, что масса точки не зависит от скорости ее движения.

В основе классической динамики лежат законы, впервые точно сформулированные Исааком Ньютоном в его «Математических началах натуральной философии» (1687 г.).

Эти основные законы или аксиомы динамики относятся к движению простейшего тела – так называемой *материальной точки*, т.е. такого тела, размеры которого настолько малы, что различием в движении отдельных его точек можно пренебречь.

1-й закон (закон инерции) - изолированная от внешних воздействий материальная точка сохраняет свое состояние покоя или равномерного прямолинейного движения до тех пор, пока приложенные силы не заставят ее изменить это состояние.

2-й закон (закон зависимости между силой, массой и ускорением) - произведение массы точки на ускорение равно по модулю силе, действующей на эту точку, а направление ускорения совпадает с направлением силы

$$m\bar{a} = \bar{F}.$$

Если на точку действует несколько сил, то $m\bar{a} = \sum \bar{F}_i$.

3-й закон (закон равенства действия и противодействия) - две материальные точки действуют друг на друга с силами, равными по модулю и направленными вдоль прямой, соединяющей эти точки, в противоположные стороны.

4-й закон (закон независимости действия сил) – если на материальную точку действуют одновременно несколько сил, то ее ускорение равно геометрической сумме тех ускорений, которые получает эта точка при действии каждой из этих сил в отдельности.

В динамике различают две задачи - прямая и обратная.

В прямой задаче проводится определение сил по заданному движению.

В обратной задаче по заданным силам определяется закон движения точки, составляются дифференциальные уравнения движения точки в виде

$$m\ddot{x} = \sum F_{ix} ; m\ddot{y} = \sum F_{iy} ; m\ddot{z} = \sum F_{iz},$$

где $\ddot{x}, \ddot{y}, \ddot{z}$ - проекции ускорения точки на оси координат;

F_x, F_y, F_z - проекции сил на оси координат.

Решение обратной задачи динамики сводится к тому, чтобы из данных уравнений, зная силы, найти закон движения точки, т.е.

$$x=f_1(t), y=f_2(t), z=f_3(t).$$

Для этого надо проинтегрировать соответствующие дифференциальные уравнения, и найти шесть произвольных постоянных: $C_1, C_2, C_3, C_4, C_5, C_6$, которые называются постоянными интегрирования. Для их определения в условии задачи должны быть включены дополнительные данные, называемые начальными условиями движения. Начальные условия движения материальной точки определяют положение точки и ее скорость в некоторый фиксированный момент времени. Часто эти условия задаются для $t=0$.

Далее будет рассмотрен пример решения второй задачи динамики как аналитическим методом, так и с применением современных вычислительных программ.

1. Задание

Для всех вариантов задания необходимо, приняв движущееся тело за материальную точку, сначала составить дифференциальные уравнения ее движения на первом (прямолинейном) участке АВ не учитывая сопротивления воздуха (т.е. при $\mu=0$) (рис.1).

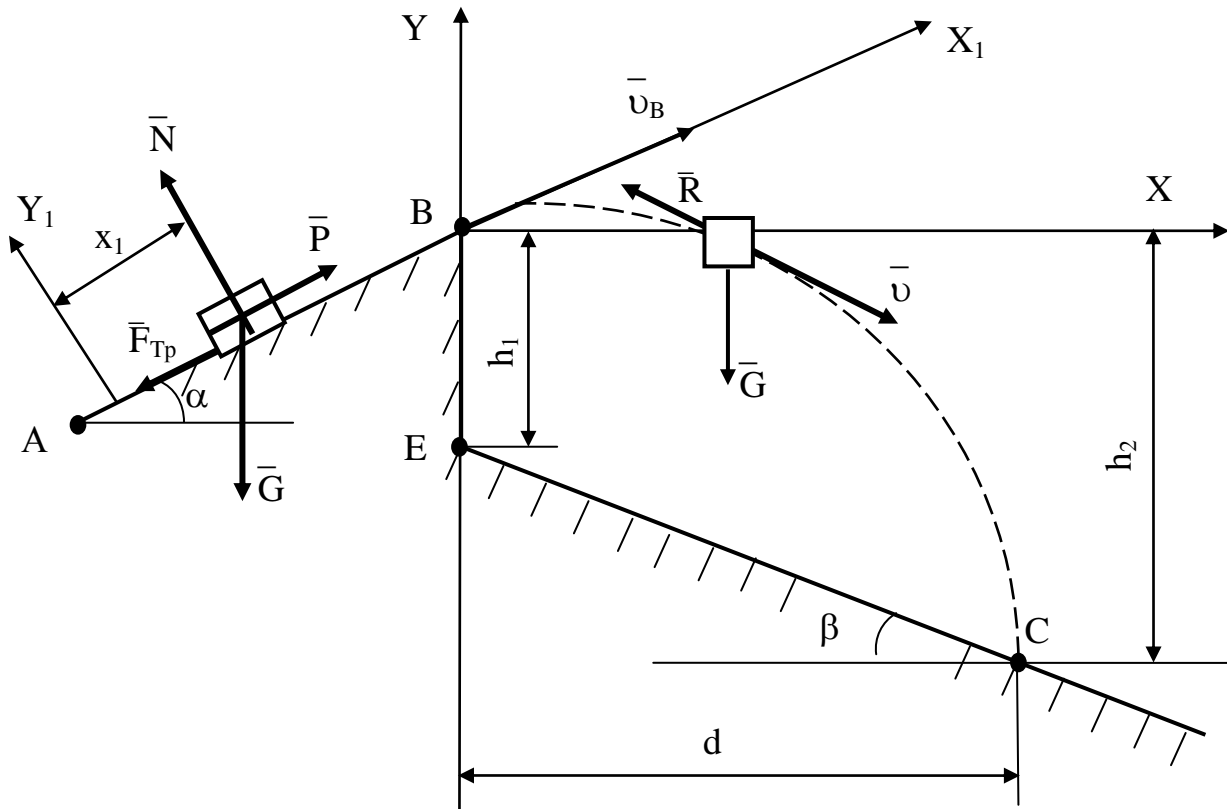


Рис.1

Далее необходимо составить дифференциальные уравнения движения точки в воздухе на участке ВС под действием силы тяжести \bar{G} и силы сопротивления воздуха \bar{R} .

$$\bar{R} = -\mu \bar{v},$$

где v - модуль скорости \bar{v} ,

μ - коэффициент сопротивления воздуха.

Зная угол β наклона плоскости ЕС к горизонту, перепад высот $h_1 = BE$, необходимо найти время полета T в воздухе, горизонтальную дальность d , высоту h_2 , длину l участка АВ и

построить графически траекторию движения материальной точки на участке ВС.

На рисунке 1 приняты обозначения:

\bar{P} – сила тяги;

\bar{G} – сила тяжести,

$\bar{F}_{\text{Тр}}$ – сила трения,

\bar{N} – реакция нормальной поверхности.

При этом заданы:

m – масса точки;

v_A – начальная скорость;

f – коэффициент трения скольжения;

α – угол наклона участка АВ к горизонту;

τ – время движения точки на участке АВ,

l – длина участка АВ.

На рис.2 схема 1 соответствует вариантам 1-5, схема 2 – вариантам 6-10, схема 3 – вариантам 11-15, схема 4 – вариантам 16-20, схема 5 – вариантам 21-25, схема 6 – вариантам 26-30.

Заданные величины для 30 вариантов содержатся в таблице 1.

Задание выполняется в два этапа.

На первом этапе необходимо решить данную задачу аналитически с применением ЭВМ. При построении графика траектории точки на участке ВС следует использовать уравнение траектории

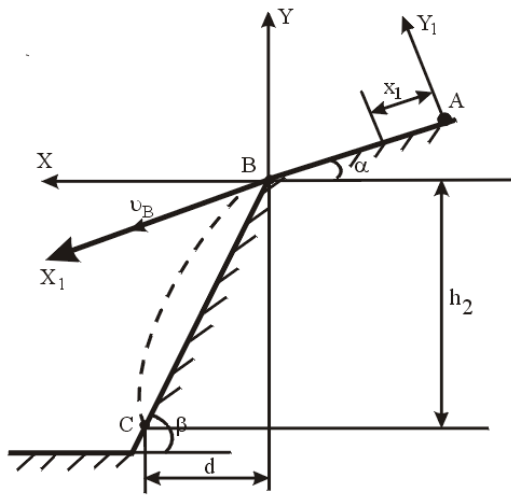
$$y = x \operatorname{tg} \alpha - \frac{g x^2}{2v_B^2 \cos^2 \alpha}$$

Выполнение второго этапа расчета движения материальной точки воздуха проводим с помощью программной среды MATHCAD.

Таблица 1

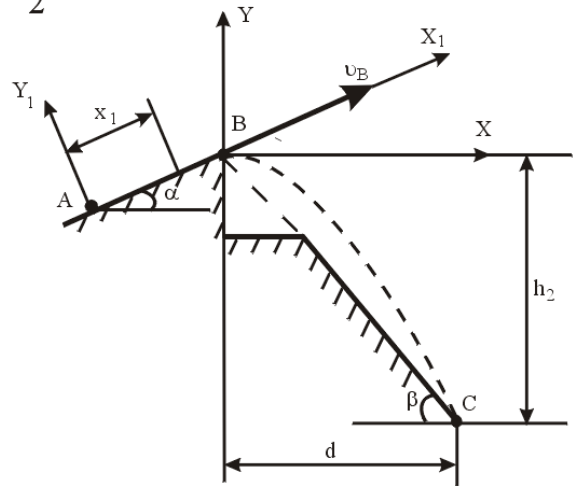
№ п/п	№ схемы	α , град	β , град	m , кг	f	P , кН	τ , с	h_1 , м	v_A , м/с	μ
1	2	3	4	5	6	7	8	9	10	11
1	1	30	60	1	0,2	0	2,5	0	0	0,8
2	1	15	45	1	0,2	0	5,2	0	2	0,8
3	1	30	60	1	0,22	0	1,6	0	2	0,8
4	1	30	60	1	0	0	2	0	0	0,8
5	1	30	45	1	0,32	0	3	0	0	0,5
6	2	20	30	1	0,1	0	0,2	0	20,9	0,5
7	2	15	45	1	0,1	0	0,32	0	16	0,5
8	2	20	60	1	0	0	0,3	0	21	0,5
9	2	15	45	1	0,1	0	0,3	0	14,3	0,5
10	2	15	60	1	0	0	0,21	0	12	0,9
11	3	30	0	400	0	2,6	18	1,15	0	0,9
12	3	30	0	400	0	0	3,2	1,5	20	0,9
13	3	60	0	400	0	4	20	1,3	0	0,9
14	3	30	0	400	0	2,2	11,7	0,51	0	0,9
15	3	60	0	280	0	3	20,6	2	0	0,7
16	4	30	0	1	0,2	0	1,1	3,5	1	0,7
17	4	45	0	1	0,42	0	1	6	8	0,7
18	4	30	0	1	0,1	0	1	5,4	0	0,7
19	4	15	0	1	0,13	0	1,5	3,1	1	0,7
20	4	45	0	1	0,3	0	0,91	4	0	0,09
21	5	30	0	1	0,1	0	1,5	10	1	0,09
22	5	45	0	1	0,28	0	2	20	0	0,09
23	5	45	0	1	0	0	2	20	0	0,08
24	5	45	0	1	0,2	0	2,5	22	0	0,65
25	5	60	0	1	0,2	0	1,9	4,5	0	0,65
26	6	0	0	1	0,2	0	8,1	20	7	0,65
27	6	0	0	1	0,1	0	2	4,7	4	0,78
28	6	0	0	1	0,3	0	1	5	5,2	0,76
29	6	0	0	1	0,16	0	1,3	20	3	0,78
30	6	0	0	1	0,25	0	2,7	5	9,6	0,9

1

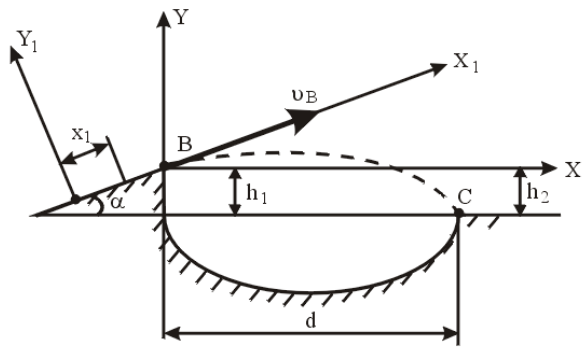


9

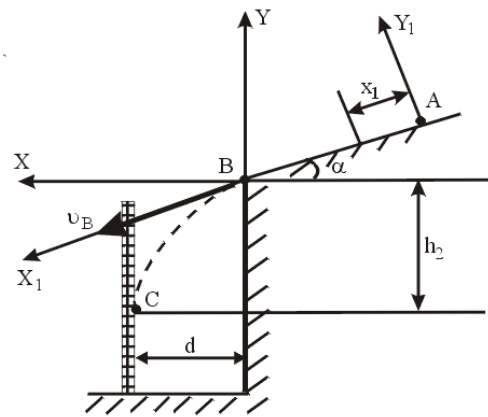
2



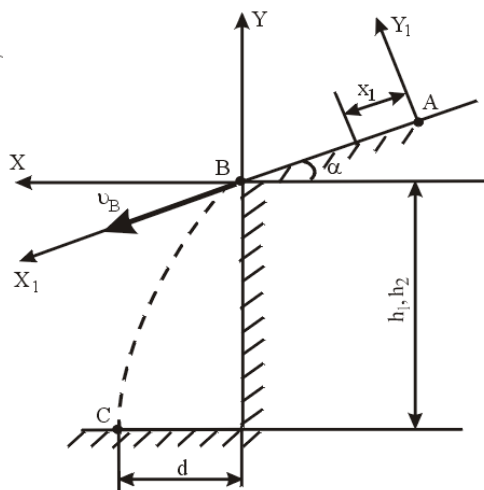
3



4



5



6

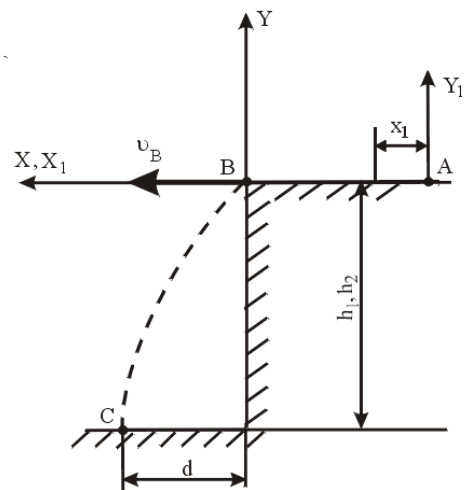


Рис.2

2. Пример выполнения задания

Для материальной точки (рис.3) дано:

$\alpha=15^\circ$, $\beta=45^\circ$, $\tau=0,3$ с, $f=0,1$, $v_A=16$ м/с, $P=0$, $h_1=0$, $m=1$ кг.

Найти:

l , T , d , h_2 , v_C ; построить график траектории точки на участке ВС с учетом сопротивления воздуха.

Аналитическое решение задачи при отсутствии сопротивления

1. Рассмотрим движение тела на участке АВ. Запишем векторное уравнение движения материальной точки:

$$m \bar{a} = \bar{G} + \bar{N} + \bar{F}_{\text{тр}},$$

где $\bar{G} = m \bar{g}$;

\bar{N} – нормальная реакция поверхности;

$F_{\text{тр}}$ – сила трения скольжения.

Спроецируем это уравнение на ось AX_1 :

$$m\ddot{x}_1 = \sum F_{ix};$$

$$m\ddot{x}_1 = -mg \sin \alpha - F_{\text{тр}};$$

$$F_{\text{тр}} = f \cdot N.$$

Определяем N из уравнения проекций на ось AY_1 :

$$0 = -mg \cos \alpha + N; \quad N = mg \cos \alpha; \quad F_{\text{тр}} = f mg \cos \alpha.$$

$$m\ddot{x}_1 = -mg \sin \alpha - fmg \cos \alpha;$$

$$\ddot{x}_1 = -g \sin \alpha - fg \cos \alpha;$$

$$\dot{x}_1 = -g(\sin \alpha + f \cos \alpha)t + C_1;$$

$$x_1 = -g(\sin \alpha + f \cos \alpha)\frac{t^2}{2} + C_1 t + C_2.$$

Для определения постоянных интегрирования воспользуемся начальными условиями задачи: при $t=0$ $x_0 = 0$; $\dot{x}_0 = v_A$

Составим уравнения, полученные при интегрировании, для $t=0$ и найдем постоянные интегрирования:

$$\dot{x}_{10} = C_1 = v_A, \quad x_{10} = C_2 = 0;$$

$$\dot{x}_1 = -g(\sin \alpha + f \cos \alpha)t + v_A;$$

$$x_1 = -g(\sin \alpha + f \cos \alpha)\frac{t^2}{2} + v_A t.$$

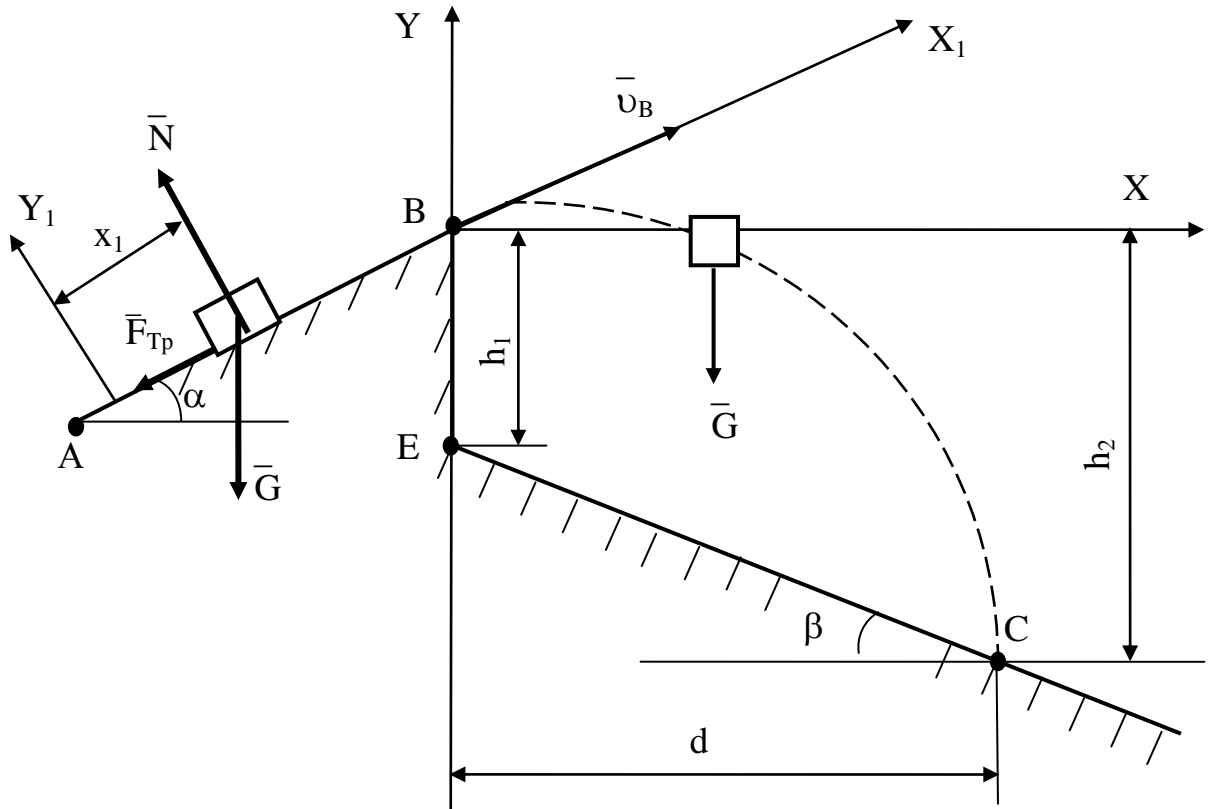


Рис.3

Для момента τ когда тело покидает участок АВ:

$$\dot{x}_1 = v_B; x_1 = l,$$

т.е.

$$v_B = -g(\sin \alpha + f \cos \alpha)\tau + v_A;$$

$$l = -g(\sin \alpha + f \cos \alpha)\frac{\tau^2}{2} + v_A \tau.$$

2. Рассмотрим движение тела от точки В до точки С:

$$m \bar{a} = \bar{G}.$$

Спроецируем векторное уравнение на оси координат ВХ и ВУ:

$$m\ddot{x} = 0; \quad m\ddot{y} = -mg;$$

$$\ddot{x} = 0; \quad \ddot{y} = -g;$$

$$\dot{x} = C_3; \quad \dot{y} = -gt + C_4;$$

$$x = C_3t + C_5; \quad y = -g\frac{t^2}{2} + C_4t + C_6.$$

Начальные условия задачи: при $t=0$

$$x_0=0; \quad y_0=0;$$

$$\dot{x}_0 = v_B \cos \alpha; \quad \dot{y}_0 = v_B \sin \alpha.$$

Найдем постоянные интегрирования:

$$C_3 = v_B \cos \alpha; \quad C_4 = v_B \sin \alpha; \quad C_5 = 0; \quad C_6 = 0$$

Получим следующие уравнения проекций скоростей тела:

$$\dot{x} = v_B \cos \alpha; \quad \dot{y} = -gt + v_B \sin \alpha$$

и уравнения движения:

$$x = v_B \cos \alpha \cdot t; \quad y = -g\frac{t^2}{2} + v_B \sin \alpha \cdot t$$

Уравнение траектории тела найдем, исключив параметр t из уравнений движения. Определив t из первого уравнения и подставив его значение во второе, получаем уравнение параболы:

$$t = \frac{x}{v_B \cos \alpha}; \quad y = -\frac{gx^2}{2v_B^2 \cos^2 \alpha} + x \operatorname{tg} \alpha.$$

В момент падения $x=d$; $y=-h$:

$$-h = -\frac{gd^2}{2v_B^2 \cos^2 \alpha} + d \operatorname{tg} \alpha;$$

$$\operatorname{tg} \beta = \frac{h}{d}, \quad h = d \operatorname{tg} \beta.$$

Получаем следующее квадратное уравнение для определения d :

$$\frac{gd^2}{2v_B^2 \cos^2 \alpha} - (\operatorname{tg} \beta - \operatorname{tg} \alpha)d = 0.$$

Время T движения материальной точки на участке BC находим из уравнения:

$$x = v_B \cos \alpha \cdot t, \text{ учитывая } x=d \text{ при } t=T:$$

$$T = \frac{d}{v_B \cos \alpha}.$$

Величину h_2 смещения материальной точки по вертикали на участке ВС определяем, подставляя значение T в уравнение $y(t)$:

$h_2 = y(T)$, т.е.

$$h_2 = g \frac{t^2}{2} - v_B T \sin \alpha.$$

Скорость в точке С находим, подставляя $t=T$ в выражение для модуля v_C :

$$v_C = \sqrt{(v_B \cos \alpha)^2 + (-v_B \sin \alpha + gT)^2}.$$

Подставляя исходные данные, получаем окончательно числовые значения следующих величин:

$v_B = 14,9$ м/с, $l = 5$ м, $d = 53,5$ м, $T = 3,7$ с, $h_2 = 53,5$ м, $v_C = 35,5$ м/с, а также уравнение траектории (параболы) на втором участке ВС:

$$y = 0,25x - 0,0235x^2.$$

Для движения материальной точки на втором участке ВС имеем векторное уравнение движения:

$$m \bar{a} = \bar{G} + \bar{R},$$

где \bar{R} – сила сопротивления воздуха.

Так как сила \bar{R} направлена противоположно скорости, то

$\bar{R} = -\mu \bar{v}$. Проекции сил \bar{G} и \bar{R} на координатные оси будут равны:

$$R_x = -\mu v_x = -\mu \frac{dx}{dt} = -\mu \dot{x}; \quad G_x = 0;$$

$$R_y = -\mu v_y = -\mu \frac{dy}{dt} = -\mu \dot{y}; \quad G_y = -G = -mg.$$

Проецируя уравнение на координатные оси ВХ и ВУ, получаем систему двух дифференциальных уравнений второго порядка:

$$\begin{cases} m\ddot{x} = -\mu\dot{x}; \\ m\ddot{y} = -\mu\dot{y} - mg. \end{cases}$$

Введем обозначение: $\frac{\mu}{m} = n$.

$$\ddot{x} = -n\dot{x}; \quad \ddot{y} = -(g + n\dot{y});$$

$$\frac{d\dot{x}}{dt} = -n\dot{x}; \quad \frac{d\dot{y}}{dt} = -(g + n\dot{y}).$$

Это – дифференциальные уравнения первого порядка с разделяющимися переменными. Перепишав их в виде

$$\frac{d\dot{x}}{\dot{x}} = -n dt; \quad \frac{n d\dot{y}}{g + n\dot{y}} = -ndt$$

и интегрируя, получим

$$lg \dot{x} = -nt + C_1; \quad lg (g + n\dot{y}) = -nt + C_2.$$

Постоянные C_1 и C_2 находим по начальным условиям движения точка М. Так как в начальный момент (при $t=0$)

$$v_{0x} = \dot{x}_0 = v_0 \cos \alpha; \quad v_{0y} = \dot{y}_0 = v_0 \sin \alpha;$$

$$\text{то } C_1 = \ln(v_0 \cos \alpha); \quad C_2 = \ln(g + nv_0 \sin \alpha);$$

Следовательно,

$$\ln \dot{x} = \ln(v_0 \cos \alpha) - nt; \quad \ln(g + n\dot{y}) = \ln(g + nv_0 \sin \alpha) - nt,$$

$$\text{или } \ln \frac{\dot{x}}{v_0 \cos \alpha} = -nt; \quad \ln \frac{g + n\dot{y}}{g + nv_0 \sin \alpha} = -nt.$$

Отсюда находим:

$$\dot{x} = \frac{dx}{dt} = v_0 \cos \alpha \cdot e^{-nt}; \quad \dot{y} = \frac{dy}{dt} = \frac{g + nv_0 \sin \alpha}{n} e^{-nt} - \frac{g}{n}.$$

Остается проинтегрировать эти уравнения, переписав их в виде

$$dx = v_0 \cos \alpha \cdot e^{-nt} \cdot dt; \quad dy = \frac{g + nv_0 \sin \alpha}{n} e^{-nt} \cdot dt - \frac{g}{n} \cdot dt$$

и интегрируя, получим:

$$x = -\frac{v_0 \cos \alpha}{n} e^{-nt} + C_3; \quad y = -\frac{g + nv_0 \sin \alpha}{n^2} e^{-nt} - \frac{g}{n} t + C_4.$$

Так как в начальный момент, т.е. при $t=0$, точка М находится в начале координат, то $x_0=y_0=0$, а потому

$$C_3 = \frac{v_0 \cos \alpha}{n}; \quad C_4 = \frac{g + nv_0 \sin \alpha}{n}.$$

Следовательно,

$$x = -\frac{v_0 \cos \alpha}{n} (1 - e^{-nt}); \quad y = \frac{g + nv_0 \sin \alpha}{n^2} (1 - e^{-nt}) - \frac{g}{n} t.$$

Эти уравнения, выражающие зависимость координат точки М от времени, полностью определяют ее движение на участке ВС.

По полученным уравнениям в программной среде MATHCAD построим траекторию движения т.М на участке ВС. Для этого откроем Mathcad и подготовим в окне редактирования задание на вычисление.

Для запуска формульного редактора достаточно установить указатель мыши в любом свободном месте окна редактирования и щелкнуть левой кнопкой мыши. Появится курсор в виде маленького красного крестика. Его можно перемещать клавишами перемещения курсора.

Используя данные таблицы 1 и результаты аналитических решений вводим следующие параметры, входящие в дифференциальные уравнения движения точки М, на участке ВС: μ - коэффициент сопротивления воздуха; m - масса тела; V_0 (v_B) - скорость тела в т.В, которая будет являться начальной скоростью на участке ВС; α - угол наклона участка АВ к горизонту; g - ускорение свободного падения ($g=9,807 \text{ м/с}^2$); t - дискретный расчетный интервал времени, с шагом 0,1. Затем вводим уравнения движения $x(t)$ и $y(t)$ (рис.4).

Подготовка вычислительных блоков облегчается благодаря выводу шаблона при задании того или иного оператора. Для этого служат палитры математических символов и шаблонов операторов и функций.

Вычисления выполняются посимвольным набором левой части вычисляемого выражения и установкой после него оператора вывода - знака «=» (равно).

После ввода уравнений движения и известных значений можно строить графики функций. Для этого щелкните на кнопке с изображением графика - на экране появится шаблон графика. Введите в место ввода по оси X и Y - $x(t)$ и $y(t)$ - имя независимого аргумента. Отведите от графика указатель мыши и щелкните левой кнопкой - график траектории движения на участке ВС будет построен (рис.4).

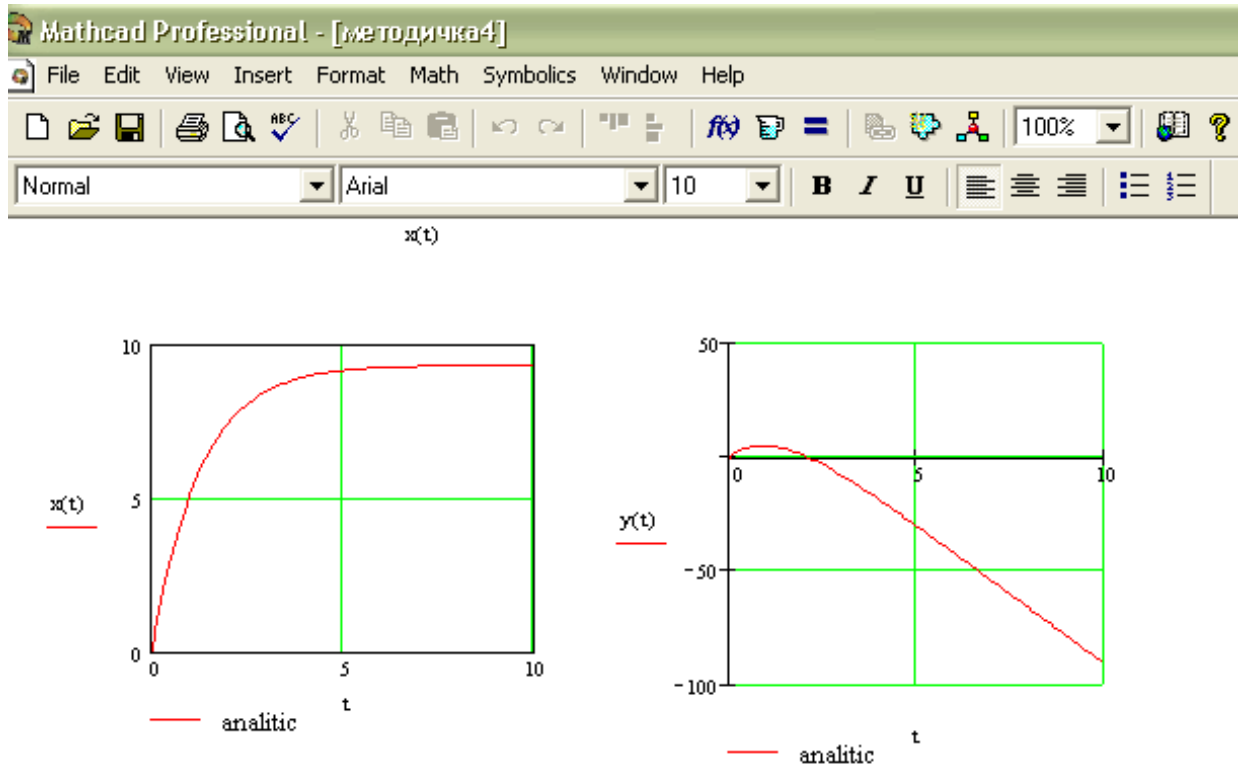


Рис.5

3. Выполнение задания численным методом с применением ЭВМ

Численное решение дифференциальных уравнений можно проводить несколькими методами, например методом Эйлера или Рунге-Кутты [прил.1]. Выполним интегрирование уравнений движения точки на участке ВС в программной среде MATHCAD с помощью метода Рунге-Кутты 4-го порядка и сопоставим аналитическое решение с численным.

Дифференциальные уравнения движения тела на участке ВС были получены ранее:

$$m\ddot{x} = -\mu\dot{x}; \quad m\ddot{y} = -\mu\dot{y} - mg.$$

Введем обозначение : $\frac{\mu}{m} = n;$

$$\ddot{x} = -n\dot{x}; \quad \ddot{y} = -n\dot{y} - g.$$

Откроем Mathcad и подготовим в окне редактирования задание на вычисление двух дифференциальных уравнений. Для первого уравнения $\ddot{X} = -n\dot{X}$ посимвольно введем следующие параметры (рис.6):

T- расчетное время;

N – число точек интегрирования, примем его равным 1000;

$V_{0x} := V_0 \cdot \cos(\alpha)$ - вектор начальных условий (проекция скорости на ось X в начальный момент времени на участке BC);

$NU_x := \begin{pmatrix} 0 \\ V_0 \cdot \cos(\alpha) \end{pmatrix}$ - начальное перемещение;
- начальная скорость.

Ввод матрицы осуществляем путем нажатия клавиши матрицы на панели математических символов и в открывшемся меню вводим необходимое количество строк и столбцов (рис.6).

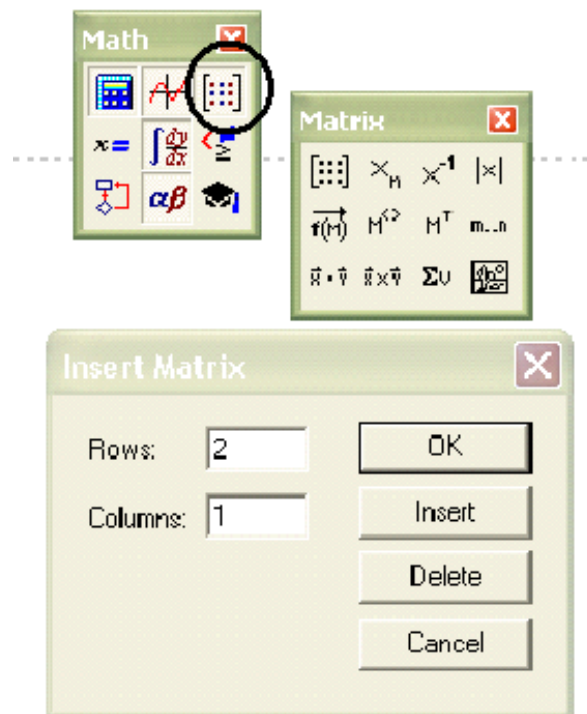


Рис.6

Затем аналогично введем вектор-столбец дифференциального уравнения:

$XXX(t, X) := \begin{pmatrix} X_1 \\ -n \cdot X_1 \end{pmatrix}$ - скорость точки M;
- ускорение точки M.

Введем оператор интегрирования дифференциального уравнения методом Рунге-Кутты 4-го порядка с постоянным шагом интегрирования (вводится посимвольно):

$XX := \text{rkfixed}(NUx, 0, T, N, XXX)$

После его ввода система Mathcad производит интегрирование дифференциальных уравнений.

Если Вы хотите просмотреть матрицу решений, то сразу ниже оператора интегрирования введем XX и установим после него оператора вывода – знак « \Rightarrow » (равно) (рис.7).

$XX =$

	0	1	2
0	0	0	7.45
1	0.01	0.074	7.391
2	0.02	0.148	7.332
3	0.03	0.221	7.273
4	0.04	0.293	7.215
5	0.05	0.365	7.158
6	0.06	0.436	7.101
7	0.07	0.507	7.044
8	0.08	0.577	6.988
9	0.09	0.647	6.932
10	0.1	0.716	6.877
11	0.11	0.784	6.822
12	0.12	0.852	6.768
13	0.13	0.92	6.714
14	0.14	0.987	6.661
15	0.15	1.053	6.608

Рис.7

Матрица решения XX представляет собой матрицу вида:

$(XX^{<0>}; XX^{<1>}; XX^{<2>})$,

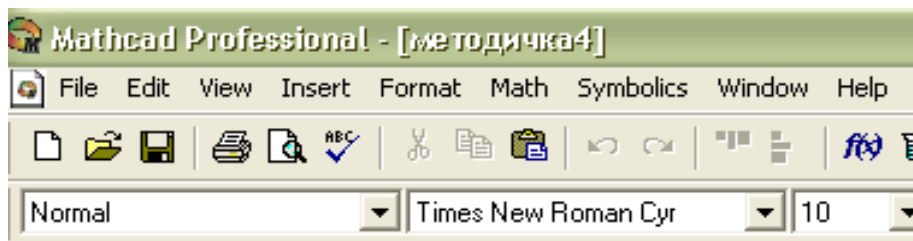
где $XX^{<0>}$ - вектор-столбец времени;

$XX^{<1>}$ - вектор-столбец перемещения;

$XX^{<2>}$ - вектор-столбец скорости.

Справа в таблице имеется полоса прокрутки, с помощью которой можно просмотреть значения T в интервале от 0 до 10.

Если нет необходимости просмотра матрицы решений, то сразу строим график координат точки в зависимости от времени, как было описано ранее. В шаблоне графика введем по оси абсцисс – время ($XX^{(0)}$) по оси ординат перемещение $XX^{(1)}$. Отведите от графика указатель мыши и щелкните левой кнопкой – график будет построен (рис.8).



$$V0x := V0 \cdot \cos(\alpha)$$

$$T := 10$$

$$NUx := \begin{pmatrix} 0 \\ V0 \cdot \cos(\alpha) \end{pmatrix}$$

$$N := 1000$$

$$XXXX(t, X) := \begin{pmatrix} X_1 \\ -n \cdot X_1 \end{pmatrix}$$

$$XX := \text{rkfixed}(NUx, 0, T, N, XXXX)$$

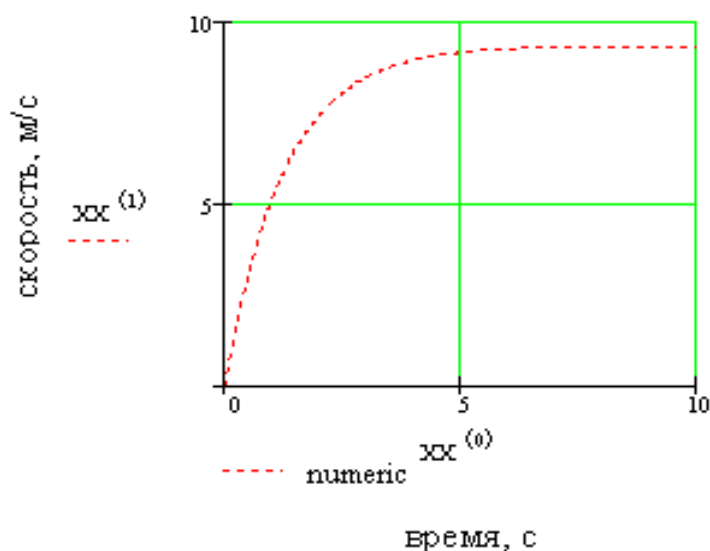
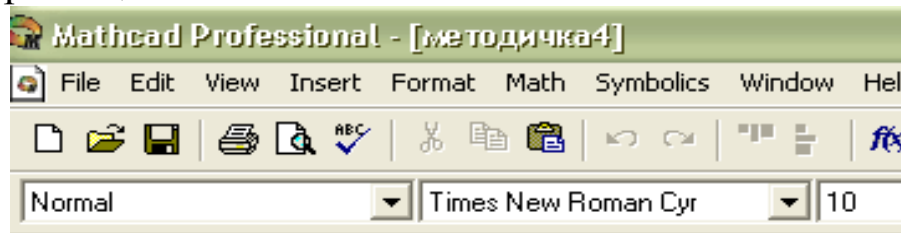


Рис. 8

Аналогичную процедуру повторяем для вычисления второго дифференциального уравнения $\ddot{y} = -n\dot{y} - g$. Параметры T и N повторно вводить не надо. Необходимо учесть, что проекция скорости на ось Y в начальный момент времени $V_{0y} := V_0 \cdot \sin(\alpha)$ (рис. 9). При построении графика введем по оси абсцисс – время ($YY^{<0>}$) по оси ординат перемещение $YY^{<1>}$.



$$V_{0y} := V_0 \cdot \sin(\alpha)$$

$$NUy := \begin{pmatrix} 0 \\ V_0 \cdot \sin(\alpha) \end{pmatrix}$$

$$YYY(t, Y) := \begin{pmatrix} Y_1 \\ -n \cdot Y_1 - g \end{pmatrix}$$

$$YY := \text{rkfixed}(NUy, 0, T, N, YYY)$$

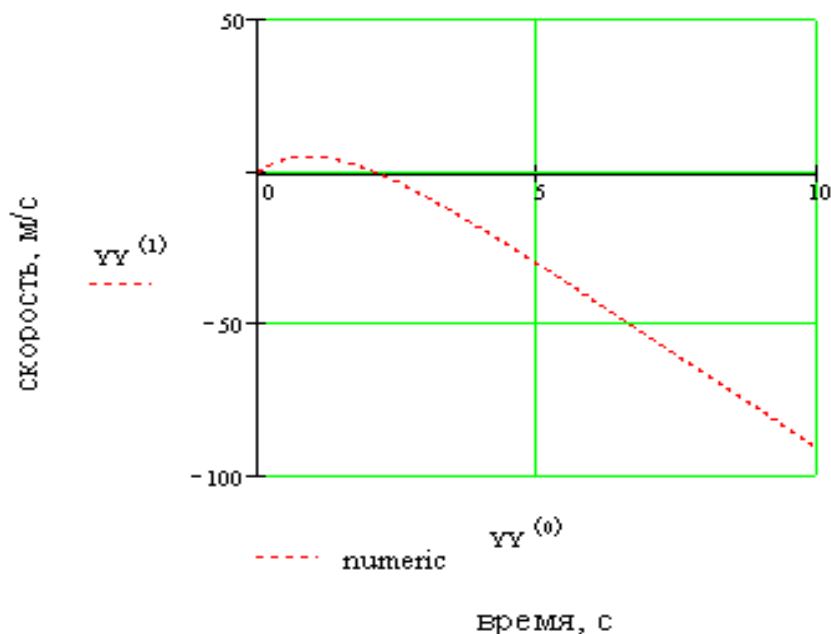


Рис. 9

По результатам вычислений надо сравнить графики, полученные аналитически (рис.5) и численно (рис.8,9), написать отчет. В отчет следует включить расчетную схему, исходные данные для расчета, аналитическое и численное решение задачи, все необходимые формулы и графики. Необходимо привести основные выводы по содержанию работы.

Отчет оформляется в соответствии с требованиями ГОСТ. К отчету прилагается расчетная часть программы.

Вопросы для самоконтроля

1. Какие основные законы динамики точки вы знаете?
2. Каковы две основные задачи динамики материальной точки?
3. Запишите дифференциальные уравнения движения материальной точки в проекциях на координатные оси.
4. Как определить постоянные при интегрировании дифференциальных уравнений движения материальной точки?
5. Численное и аналитическое решение дифференциальных уравнений. Способы и методы.

Рекомендуемый список литературы

1. Сборник заданий для курсовых работ по теоретической механике: Учеб. пособие для техн. вузов / Яблонский А.А., Норейко С.С., Вольфсон С.А. и др.; Под ред. А.А. Яблонского. – М.: Высш. шк., 1985. – 367 с.

2. Бидасюк Ю.М. Mathsoft MathCAD 11: Самоучитель. – М.: Диалектика, 2004. – 208 с.

3. Бать М.И., Джанелидзе Г.Ю., Кельзон А.С. Теоретическая механика в примерах и задачах./ Под ред. Д.Р.Меркина. Т.П.Динамика.- М.: Наука., 1985.-560 с.

4. Курс теоретической механики [Текст]: учебник для вузов/ Дронг В.И., Дубинин В.В., Ильин М.М. и др. – М.: Изд-во МГТУ им. Н.Э. Баумана, 2000. 736с.

5. С.Ф. Яцун, В.Я. Мищенко, О.Г.Локтионова, Д.И.Сафаров «Лекции по теоретической механике». Баку, «Унсийэт», 2000, стр.109.

Имеется большое число частных случаев дифференциальных уравнений, которые можно проинтегрировать в конечном виде; однако большинство задач с дифференциальными уравнениями может быть решено только численно. Простейшим методом является **метод ломаной Эйлера**, легко реализуемый графически.

Пример 1. $y'(x) = f(x, y(x)), \quad y(a) = s$.

Схема вычислений (рис.1): $x_i = a + ih (i = 0, 1, \dots, n)$,

$$y'(a) = f(a, s) = \operatorname{tg} \varphi_0,$$

$$y_1 = s + hy'(a) = s + h f(x_0, y(x_0)),$$

$$y'_1 = f(x_1, y_1) = \operatorname{tg} \varphi_1,$$

$$y_2 = y_1 + hy'_1 = y_1 + h f(x_1, y_1),$$

.....

$$y'_i = f(x_i, y_i) = \varphi_i,$$

$$y_{i+1} = y_i + h f(x_i, y_i) \quad (i = 0, 1, \dots, n-1).$$

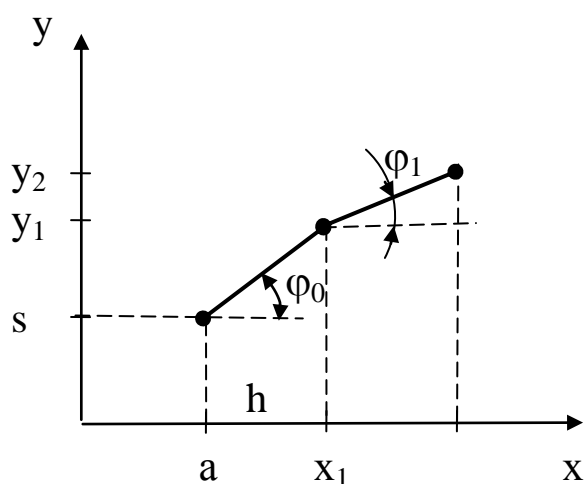


Рис. П1

Пример 2. $y' = xy^{1/3}, \quad y(1) = 1$. Точное решение:

$y(x) = \left((x^2 + 2)/3 \right)^{3/2}$. Результаты по методу Эйлера (табл.П.1).

Результаты вычислений по методу Эйлера

x_i	$h=0,10$	$h=0,10$	Точно
1	1,00	1,00	1,00
2	2,72	2,82	2,83
3	6,71	6,99	7,02
4	14,08	14,63	14,70
5	25,96	26,89	27,00

Локальной погрешностью обрыва называется погрешность, которую делают при переходе от x_j к x_{j+1} , если заменяют дифференциальное уравнение конечным выражением.

Для точного решения дифференциального уравнения $y'(x) = f(x, y(x))$ в узлах x_j справедлива формула

$$y(x_{j+1}) = y(x_j) + h f(x_j, y(x_j)) + \frac{1}{2} y''(\xi_j) h^2, \quad x_j \leq \xi_j \leq x_{j+1}.$$

Конечное приближение по методу Эйлера имеет вид:

$$y_{j+1} = y_j + h f(x_j, y_j), \quad \text{так что } E_j = \frac{1}{2} h^2 y''(\xi_j)$$

является локальной погрешностью обрыва. *Погрешностью обрыва* называется погрешность $y(x_j) - y_j$, возникающая при сложении (аккумуляции) локальных погрешностей обрыва при некотором фиксированном j . *Погрешностью округления* называется доля погрешности, возникающая при фактическом проведении вычислений, а также вызванная этими округлениями нарастающая неустранимая погрешность.

Метод Рунге-Кутты. Если в формуле Эйлера заменить $f(x_j, y_j)$ на более общее выражение $f(x_j, y_j)$, то возникает общая формула *одношагового метода*:

$$y_{j+1} = y_j + h f(x_j, y_j), \quad y_0 = s \quad (j = 0, 1, \dots).$$

Вместо дифференциального уравнения решается нелинейное разностное уравнение.

Здесь $y_j = f(x_j, y_j)$ строится как весовое среднее значений функции $f(x, y)$ в определенным образом выбираемых точках

$(x, y) = \xi_k \eta_k$ так, что локальная погрешность обрыва имеет порядок выше h .

Знание порядка локальной погрешности не имеет практического значения для прямой оценки фактической погрешности обрыва или округления. Общие оценки погрешностей другого типа являются большей частью также слишком грубыми. Поэтому для оценки погрешностей, для управления ходом вычислений или в данном случае для управления величиной шага (под этим понимают зачастую очень выгодное изменение величины шага h в зависимости от достигнутой точности) в настоящее время широко применяют принцип Рунге. Пусть погрешность метода имеет порядок k . Приближенное значение $y(x)$, вычисленное в точке x с величиной шага h , обозначим через $Y(x, h)$. Тогда в точке $x = x_0 + 2nh$ имеем (по определению порядка погрешности метода)

$$y(x) - Y(x, h) \approx A 2^n h^{k+1} = A(x - x_0) h^k,$$

$$y(x) - Y(x, 2h) \approx A n (2h)^{k+1} = A(x - x_0) 2^k h^k,$$

$$\text{т.е. } Y(x, 2h) - Y(x, h) \approx A(x - x_0)(1 - 2^k) h^k$$

и следовательно,

$$y(x) - Y(x, h) \approx \frac{Y(x, h) - Y(x, 2h)}{2^k - 1}$$

Тем самым погрешность при шаге h выражается через приближенные значения при шаге h и $2h$.

Этот метод используют для вычисления последующего значения y_{j+1} только информацию из полуинтервала $[y_j, y_{j+1})$ и поэтому всегда применяются в том случае, если вычисляются первые значения (начальная процедура) или если о свойствах непрерывности решения известно мало. Если кривые решения являются достаточно гладкими и известны некоторые начальные значения, то точность аппроксимации решения может быть увеличена благодаря учету $k > 1$ предшествующих значений.