

Документ подписан простой электронной подписью

Информация о владельце:

ФИО: Емельянов Сергей Геннадьевич

Должность: ректор

Дата подписания: 26.01.2024 10:02:21

Уникальный программный ключ:

9ba7d3e34c012eba476ffd2d064cf2781953be730df237401e900ce5360f68

## МИНОБРАЗОВАНИЯ РОССИИ

Федеральное государственное бюджетное образовательное учреждение высшего образования

«Юго-Западный государственный университет»  
(ЮЗГУ)

Кафедра архитектуры, градостроительства и графики

УТВЕРЖДАЮ

Проректор по учебной работе

О.Г. Локтионова

« 22 » « 06 » 2023 г.



## АРХИТЕКТУРНЫЕ КОНСТРУКЦИИ И ТЕОРИЯ КОНСТРУИРОВАНИЯ

Методические указания по подготовке к практическим занятиям  
для студентов направления подготовки  
07.03.01 Архитектура

Курск 2023

УДК 621.(076.1)

Составители: М.М. Звягинцева, Н.Д. Савочкина

Рецензент

Кандидат культурологии, доцент *Т.О. Цурик*

**Архитектурные конструкции и теория конструирования:** методические указания по подготовке к практическим занятиям для студентов направления подготовки 07.03.01 Архитектура / Юго-Зап. гос. ун-т; сост.: М.М. Звягинцева, Н.Д. Савочкина. Курск, 2023. 27 с. ил. 0, Библиогр.: с. 27.

Содержат методические указания по подготовке к практическим занятиям по дисциплине «Архитектурные конструкции и теория конструирования» учебного плана направления подготовки 07.03.01 Архитектура.

Методические указания соответствуют требованиям программы, утвержденной учебно-методическим объединением по направлению подготовки 07.03.01 Архитектура.

Предназначены для студентов направления подготовки 07.03.01 Архитектура очной формы обучения.

Текст печатается в авторской редакции

Подписано в печать . Формат 60x84 1/16.  
Усл. печ. л. 1,56. Уч.-изд. л. . Тираж 100 экз. Заказ 559. Бесплатно.  
Юго-Западный государственный университет.  
305040, г. Курск, ул. 50 лет Октября, 94.

## ОГЛАВЛЕНИЕ

ВВЕДЕНИЕ .....	4
1. ОБЩИЕ ПОЛОЖЕНИЯ .....	6
2. ПРАКТИЧЕСКИЕ ЗАНЯТИЯ .....	10
РЕКОМЕНДАТЕЛЬНЫЙ СПИСОК ЛИТЕРАТУРЫ .....	27

## **ВВЕДЕНИЕ**

Настоящие методические указания составлены в соответствии с Федеральным государственным образовательным стандартом и учебным планом направления подготовки 07.03.01 Архитектура.

Цель данных методических указаний:

- оказание помощи студентам в сборе информации;
- методическая организация работы студентов на практических занятиях.

Методические указания предназначены для студентов направления 07.03.01 Архитектура очной формы обучения.

Целью изучения дисциплины «Архитектурные конструкции и теория конструирования» является формирование у студента навыков в области применения практических знаний в области проектирования архитектурных и инженерных конструкций. Понимание современных требований к архитектурным конструкциям города, как части сложной системы строительной инфраструктуры, сооружений и вспомогательных устройств.

Задачи дисциплины:

- освоение методов правильного проектирования и эксплуатации зданий и сооружений;
- понимание понятия надежность потребления;
- формирование у студентов целостность представлений о правильности проектирования наружных инженерных коммуникаций;
- изучение и освоение комплекса правовых и инженерных знаний для создания среды обитания.

Для усвоения теоретических разделов курса «Архитектурные конструкции и теория конструирования» большое значение имеет применение полученных знаний в практическом архитектурном проектировании, на практических занятиях, при текущем и итоговом контроле знаний. Структура архитектурно-конструктивного проекта гражданского и промышленного зданий поэлементно рассматривается на практических занятиях и закрепляется при выполнении домашних заданий.

При выполнении заданий необходимо соблюдать технико-экономические, функционально-технологические, архитектурно-художественные, санитарно-гигиенические и экологические требования, учитывать градостроительные особенности участка строительства.

Перечисленные стороны архитектурной задачи должны быть решены комплексно.

В начале работы над заданием следует ознакомиться с нормативной и технической литературой. На основе функциональной схемы установить взаимосвязь помещений в проектируемом здании. Выявить требования, предъявляемые к размерам, температурно-влажностному, акустическому, светотехническому и аэрационному режиму помещений. Параллельно уточняются решения конструктивных элементов, определяемые функциональным назначением, климатическими и геологическими условиями района строительства.

Необходимым условием эффективной самостоятельной работы при изучении конструкций является понимание, что конструктивный элемент это часть системы несущих и ограждающих конструкций определенного функционального назначения, составляющая единое целое в процессе выполнения строительных работ. Конструктивными элементами здания являются каркас, стена, фундамент, перекрытие, покрытие, лестница, перегородка, пол, окно, дверь и др.

Планировочные элементы объединяют в объемно-планировочную структуру здания. Несущие и ограждающие конструктивные элементы образуют несущий остов и помещения здания. Системы планировочных и конструктивных элементов в совокупности с обслуживающими системами здания объединяются в композиционную схему, которая оформляется в виде эскизов.

Конструктивно-планировочные параметры здания, размеры планировочных и конструктивных элементов следует принимать кратными установленному для каждого случая укрупненному илидробному модулю. В соответствии с требованиями типизации и индустриализации количество типоразмеров планировочных и конструктивных элементов здания должно быть ограниченным

В современных условиях целью образовательного процесса является формирование и развитие профессиональных компетенций будущего специалиста, под которыми понимают готовность выпускника к профессиональной деятельности, единство его теоретической и практической подготовки. Для достижения названной цели необходимо создать систему профессионального обучения, ориентированную на индивидуализацию обучения и социализацию учащихся с учетом реальных потребностей рынка.

# 1. ОБЩИЕ ПОЛОЖЕНИЯ

## *Понятие об архитектуре*

Под архитектурой понимают искусство проектирования, возведения и художественного оформления различного рода зданий, сооружений и их комплексов, предназначенных для удовлетворения материальных потребностей человека.

Слово «архитектура» латинского происхождения и в переводе означает «главное строительство».

Архитектура одновременно решает три задачи: функциональную, конструктивную и художественную, причем в каждом объекте эти задачи взаимосвязаны, дополняют друг друга, создавая единое целое.

Комплекс требований к архитектуре был сформулирован еще в I в. до н. э. древнеримским зодчим Марком Витрувием в его трактате «Десять книг об архитектуре». Формула Витрувия «Польза, прочность, красота» до настоящего времени не потеряла своего значения.

### *Основные требования, предъявляемые к зданиям*

Главное требование, которому должно удовлетворять любое здание, - это его целесообразность, соответствие своему назначению.

В соответствии с назначением здание должно отвечать условиям прочности, устойчивости, капитальности, экономичности, индустриальности, архитектурной выразительности и иметь соответствующее внутреннее благоустройство.

*Прочность здания* - это его способность надежно выдерживать действующие нагрузки, а также усилия, возникающие в элементах самого здания.

*Устойчивостью здания* называют его способность сопротивляться опрокидыванию или сдвигу.

*Капитальность здания* определяется его долговечностью и огнестойкостью.

*Долговечность*, т.е. способность здания длительное время сохранять прочность и устойчивость, зависит от использованных материалов, качества строительства и условий эксплуатации.

*По долговечности* здания делят на три группы:

- к первой группе относят здания со сроком службы более 100 лет;
- ко второй — от 50 до 100 лет;
- к третьей — от 20 до 50 лет.

Здания, возводимые на срок менее 20 лет, по долговечности не нормируются (например, временные сооружения).

*Огнестойкость* здания зависит от степени возгораемости и предела огнестойкости основных конструкций.

Конструкции делятся:

- на несгораемые (из несгораемых материалов);
- трудносгораемые (из трудносгораемых материалов);
- из сгораемых материалов, защищенных от огня штукатуркой, несгораемой облицовкой;
- сгораемые (из незащищенных сгораемых материалов).

*Предел огнестойкости* конструкции определяется периодом времени в часах от начала испытания конструкции на огнестойкость до образования сквозных трещин; периодом потери несущей способности (обрушение) или сверхнормативного повышения температуры на необогреваемой поверхности. Несгораемые конструкции являются преградой при пожаре только в течение определенного времени.

### ***Классификация зданий***

*По огнестойкости основные конструкции здания подразделяют на пять степеней.*

К зданиям I и II степени огнестойкости относятся каменные здания с несгораемыми перекрытиями и перегородками.

К зданиям III степени огнестойкости — те же здания, но с трудносгораемыми перекрытиями и перегородками.

Деревянные оштукатуренные здания относятся к IV степени огнестойкости и неоштукатуренные — к V.

*Экономичность* здания определяется совокупностью стоимостей его возведения и эксплуатации (содержание, отопление, ремонт), отнесенных на эксплуатационную единицу (1 кв. м жилой площади в жилом доме, 1 место в гостинице и т. д.) за 1 год общего срока службы здания.

*Индустриальность* здания характеризует возможность возведения его индустриальными методами, т.е. методами механизированного монтажа здания из отдельных элементов и деталей заводского изготовления.

*Архитектурная выразительность* достигается соответствием планировки, геометрических пропорций и художественного облика здания его назначению и конструкции.

*В зависимости от назначения* здания подразделяются: на промышленные (заводы, фабрики, склады, гаражи и др.); гражданские (жилые дома, школы, клубы, театры и др.); сельскохозяйственные,

предназначенные для нужд сельского хозяйства (коровники, теплицы и др.).

Кроме того, здания *подразделяются на отапливаемые и неотапливаемые* (холодные). По этажности здания подразделяются:

- на одноэтажные;
- малоэтажные (до 3-х этажей включительно);
- средней этажности (4...5 этажей);
- многоэтажные (6...9 этажей);
- повышенной этажности (10...25 этажей);
- высотные (свыше 25-ти этажей);
- смешанной этажности, когда одно здание имеет объемы с различной этажностью.

*Здания делят на классы* в зависимости от градостроительных требований и значимости самого здания.

Каждая группа зданий по совокупности этих признаков делится на четыре класса, причем к I классу относят здания, к которым предъявляются максимальные требования.

Так, например:

1) крупные общественные здания (театры, музеи и др.) и жилые дома выше 10-ти этажей относят к I классу;

2) школы, больницы, детские учреждения, предприятия общественного питания и торговли и жилые дома в 6...9 этажей ко II классу;

3) жилые дома в 3...5 этажей и общественные здания небольшой вместимости — к III классу.

4) жилые дома в 1...2 этажа и общественные здания с минимальными требованиями — к IV классу.

Предъявляемые к зданиям эксплуатационные требования, требования долговечности и огнестойкости определяются Строительными Нормами и Правилами (СНиП).

### ***Техническая целесообразность здания***

Определяется решением конструкций, которое должно находиться в полном соответствии с законами механики, физики и химии. Для того чтобы правильно запроектировать несущие и ограждающие конструкции здания, необходимо знать, каким силовым и несиловым воздействиям они подвергаются (рис. 1).

*Силовые воздействия* — это различные виды нагрузок на здания и сооружения:



а) постоянные — собственный вес всех конструкций здания, а также давление грунта на подземные части здания;

б) временные длительные — вес стационарного оборудования и длительно хранящихся грузов; в) кратковременные — вес подвижного оборудования (краны, подъемники), вес снега, людей, мебели, ветровые воздействия;

г) особые — сейсмические колебания и нагрузки, возникающие при авариях технологического оборудования.

*Несиловые воздействия* на здания и сооружения со стороны окружающей среды:

а) температурные, вызывающие изменение геометрических размеров конструкций здания, а также влияющие на температурный режим помещений;

б) атмосферная и грунтовая влаги, отрицательно влияющие на строительные материалы, из которых выполнены конструкции зданий, а также на места их соединений;

в) солнечная радиация, отрицательно влияющая на поверхностные слои конструкций здания, а также вызывающая изменение теплового и светового режима в помещениях;

г) агрессивные химические примеси, содержащиеся в воздухе и грунтовой влаге, приводящие к постепенному разрушению конструкций здания (коррозия);

д) биологические, вызываемые микроорганизмами или насекомыми, приводящие к постепенному разрушению конструкций из органических материалов;

е) шум и вибрация от внешних и внутренних источников, вызывающие нарушение акустического режима в помещениях здания, а при большой интенсивности — приводящие к разрушению его конструкций.

## 2. ПРАКТИЧЕСКИЕ ЗАНЯТИЯ

### 2.1 *Архитектурные конструкции гражданских зданий*

Несущий остов и ограждающие конструкции гражданского здания формируются в процессе разработки архитектурной композиции. Процесс формирования несущего остова рассмотрим на примере разработки эскиза планировочно-конструктивной схемы секции жилого дома.

При формировании эскиза секции учитываются следующие исходные данные: место строительства, строительная система, конструктивная система, конструктивная схема, количество этажей, тип секции, состав квартир на этаже, форма и ориентация секции, шаг несущих конструкций.

Рассмотрим пример формирования двухсекционного жилого дома в г. Челябинске. Несущий остов с несущими продольными стенами из кирпича. Состав квартир на этаже 3–2–3. Ориентация секции – широтная, количество этажей 5. Укрупненный модуль 3М.

Процесс формирования секции разбивается на следующие этапы: формирование схемы расположения квартир в секции, формирование схемы расположения комнат в квартирах, определение размеров квартир, определение размеров секции. На каждом этапе формируются исходные условия проектирования, определяется количество и перечисляются варианты, формируются условия исключения вариантов, осуществляется сопоставление вариантов с условиями, исключаящими вариант, в результате чего часть вариантов отбрасывается.

При формировании схемы расположения квартир в секции учитываются следующие исходные данные: место строительства, конструктивная система, количество этажей, тип секции, состав квартир на этаже, ориентация секции. Определяется число светоаэрационных ячеек секции. В секции это помещения, требующие освещения и проветривания. Светоаэрационные ячейки являются одновременно и конструктивно-планировочными ячейками. В общем случае в границах конструктивно-планировочной ячейки могут располагаться несколько помещений квартиры. Необходимо принять решение о типе лестнично-лифтового узла и его местонахождении на схеме расположения светоаэрационных ячеек. Лестнично-лифтовой узел выбирается среди типологических планировочных решений лестнично-лифтовых узлов в модульных размерах. Расположение лестнично-лифтового узла на схеме ячеек выбирается из условия наилучшей связи всех квартир с лестнично-

лифтовым узлом. В общем случае любой из вариантов типа лестнично-лифтового узла и его расположения может быть рассмотрен. Число вариантов расположения квартир в секции определяется по формуле перестановок. Затем составляется таблица, в которой перечисляются варианты расположения квартир в секции. Варианты могут быть представлены в виде планировочных схем. В перечень исключаемых схем входят: схема расположения квартир одинаковая или симметричная с ранее рассмотренной; схема, в которой квартиры непосредственно не связаны с лестнично-лифтовым узлом; схема, в которой квартиры не отвечают требованиям инсоляции и проветривания. Затем составляется таблица, в которой варианты сопоставляются с условиями исключения вариантов.

Для вариантов, удовлетворяющих предъявляемым требованиям, формируется схема расположения комнат в квартире. Для квартир принимается решение о месте расположения санитарного узла. Санитарный узел выбирается среди типологических планировочных решений санитарных узлов в модульных размерах. В общем случае любой из вариантов типов санитарного узла и места его расположения может быть рассмотрен. Принимается решение о месте расположения других подсобных помещений в конструктивно-планировочных ячейках. Число вариантов, таблица перечисления вариантов, планировочные схемы определяются так же как в предыдущем случае. В перечень исключаемых схем входят: схема, в которой связь помещений квартиры не соответствует функциональной схеме; схема, не отвечающая требованиям инсоляции, проветривания, размещения инженерного оборудования (лифт, мусоропровод, приборы санитарно-технического оборудования). Сопоставление вариантов с условиями исключения вариантов осуществляется так же как в предыдущем случае.

Для вариантов, удовлетворяющих предъявляемым требованиям, определяются размеры квартир. Размеры жилых и подсобных помещений квартиры (жилая комната, спальня, кухня) выбираются среди типологических планировочных решений жилых и подсобных помещений квартир в модульных размерах. Исходными данными предусматривается, какому укрупненному модулю должны соответствовать размеры отдельных типологических планировочных элементов и ограничивается их количество. Варианты отдельных типологических планировочных элементов подставляются в схему расположения помещений квартиры. Общее число вариантов размеров квартиры определяется по формуле умножения комбинаторики. Затем

составляется таблица, в которой перечисляются варианты размеров квартиры. Варианты могут быть представлены в виде планировочных схем. В перечень исключаемых схем входят: схема, в которой площадь отдельных помещений менее установленной; схема, в которой не соблюдаются минимальные размеры отдельных помещений; схема, в которой общая площадь более установленной; схема, в которой несовпадение наружных стен смежных помещений не соответствует установленным размерам. Сопоставление вариантов с условиями исключения вариантов осуществляется так же как в предыдущих случаях.

Используя варианты комплексных типологических планировочных элементов в модульных размерах, в качестве которых выступают размеры квартир, удовлетворяющие предъявленным требованиям, определяются размеры секции. Число вариантов, таблица перечисления вариантов, планировочные схемы выполняются так же как в предыдущем случае. В перечень исключаемых схем входят: схема, в которой несовпадение наружных стен смежных квартир не соответствует установленным размерам; схема, в которой очертания торцовых стен секции не соответствуют исходным данным. Сопоставление вариантов с условиями исключения вариантов осуществляется так же как в предыдущих случаях.

Для условий рассматриваемого примера эскиз плана секции приведен на рис. 1, план этажа на рис. 2.

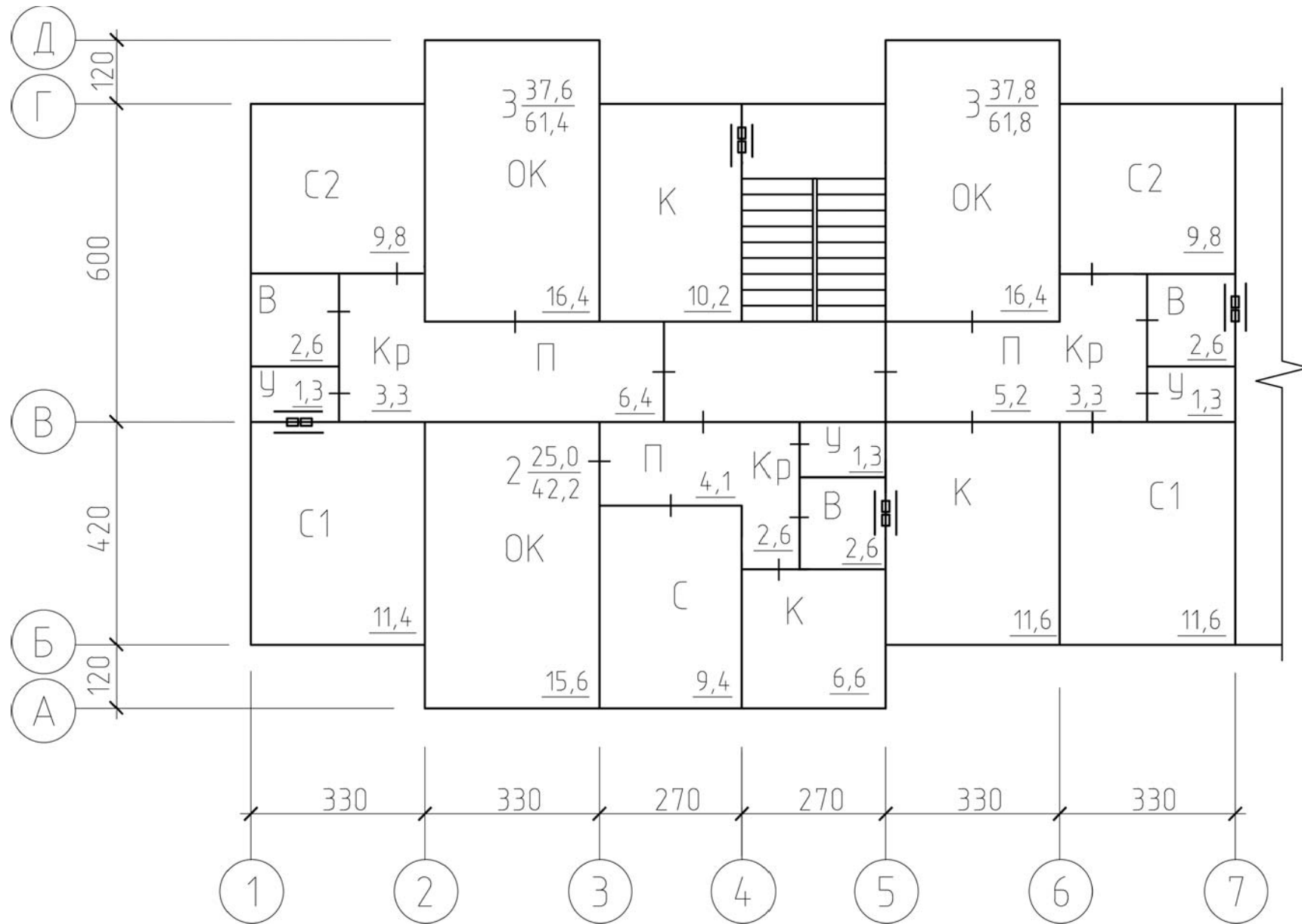


Рис. 1. Эскиз плана

7

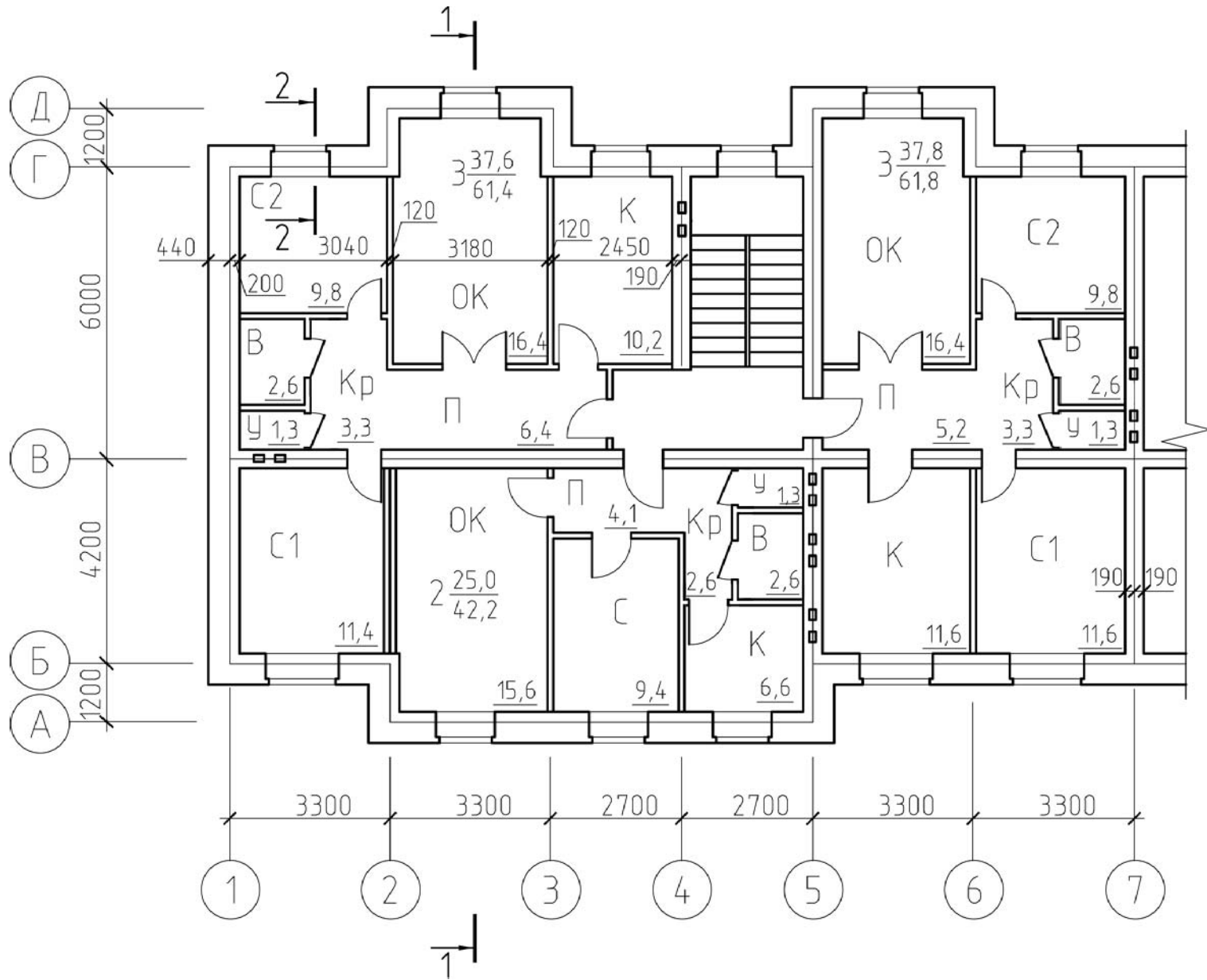


Рис. 2. План этажа

### ***Задание 1. Разработка эскиза плана***

При вычерчивании эскиза плана рекомендуется соблюдать следующую последовательность:

- начертить линиями стены и перегородки секции жилого дома;
- указать дверные проемы;
- указать месторасположение лестницы;
- написать названия помещений;
- написать площади помещений;
- указать число комнат, жилую и общую площадь квартир;
- замаркировать линии, к которым будут привязаны несущие конструкции;
- указать месторасположение внутренней торцевой стены секции;
- разместить вентиляционные блоки или указать месторасположение вентиляционных каналов;
- поставить наружные цепочки размеров;
- надписать чертеж.

### ***Задание 2. Разработка плана***

При вычерчивании плана рекомендуется соблюдать следующую последовательность:

- начертить и замаркировать оси;
- начертить тонкой линией и привязать несущие конструкции;
- начертить тонкой линией ограждающие конструкции;
- выделить толщиной линий, условными обозначениями, надписями изделия и материалы несущих и ограждающих конструкций, попавших и не попавших в сечение;
- показать оборудование и детали планировки помещений основного назначения, лестниц, санузлов, Рис. 2 План этажа внутреннего оборудования, крыльца, тамбура;
- показать вентиляционные отверстия в стенах;
- показать вентиляционные блоки;
- поставить внутренние цепочки размеров и записать площади помещений, написать названия помещений, написать названия квартир;
- поставить наружные цепочки размеров;
- показать месторасположение разрезов и деталей, которые будут вычерчены в заданиях 1.3 и 1.9;
- поставить марки сборных элементов;
- надписать чертеж.

### ***Задание 3. Разработка разреза***

При вычерчивании разреза рекомендуется соблюдать следующую последовательность:

- начертить и замаркировать оси;
- начертить уровни этажей;
- начертить тонкой линией и привязать несущие конструкции;
- начертить тонкой линией ограждающие конструкции;
- выделить толщиной линий, условными обозначениями, надписями изделия и материалы несущих и ограждающих конструкций, попавших и не попавших в сечение;
- поставить сборные марки стен, перегородок, перекрытий;
- поставить внутри и снаружи вертикальные цепочки размеров;
- поставить снаружи горизонтальную цепочку размеров;
- показать землю и отметить детали, которые будут вычерчены в задании 12;
- поставить относительные отметки внутри и снаружи здания;
- надписать чертеж.

### ***Задание 4. Разработка фасада***

При вычерчивании фасада рекомендуется соблюдать следующую последовательность:

- начертить стены, заполнение оконных проемов, летние помещения, карниз, парапет, козырек, крыльцо, цоколь, надстройки на покрытии;
- провести линию поверхности земли;
- начертить и замаркировать крайние оси;
- поставить отметки;
- замаркировать окна, изделия балконов, панели, двери, элементы крыльца;
- надписать чертеж.

### ***Задание 5. Разработка плана фундамента***

При вычерчивании плана фундамента рекомендуется соблюдать следующую последовательность:

- начертить и замаркировать оси;
- начертить тонкой линией и привязать конструкции фундаментов;
- выделить толщиной линий, условными обозначениями, надписями изделия и материалы фундаментов, попавших и не попавших в сечение;



- поставить отметки поверхности земли и заложения фундаментов;
- надписать и привязать уступы;
- поставить наружные и внутренние цепочки размеров;
- замаркировать элементы фундаментов;
- надписать чертеж.

### ***Задание 6. Разработка плана перекрытия***

При вычерчивании плана перекрытия рекомендуется соблюдать следующую последовательность:

- начертить и замаркировать оси, начертить тонкой линией несущие вертикальные конструкции;
- разложить элементы перекрытий;
- выделить сплошной и штриховой линиями видимые и невидимые элементы вертикальных несущих конструкций и перекрытий;
- привязать вертикальные несущие конструкции, проставить величину опирания перекрытий;
- показать отверстия в перекрытиях;
- показать вентиляционные каналы в стенах;
- поставить наружные и внутренние цепочки размеров;
- замаркировать элементы перекрытий и указать их количество;
- надписать чертеж.

### ***Задание 7. Разработка плана покрытия***

При вычерчивании плана покрытия рекомендуется соблюдать следующую последовательность:

- начертить и замаркировать оси;
- начертить тонкой линией несущие вертикальные конструкции, опорные элементы, плиты покрытия, лотковые плиты, карнизные плиты;
- привязать вертикальные несущие конструкции, проставить величину опирания лотковых плит и плит покрытия;
- показать отверстия в элементах покрытия для выхода на крышу, вентиляционных шахт, водоотводящих устройств;
- поставить наружные и внутренние цепочки размеров;
- замаркировать элементы покрытия;
- надписать чертеж.

### ***Задание 8. Разработка плана крыши***

При вычерчивании плана крыши рекомендуется соблюдать следующую последовательность:

- начертить и замаркировать крайние оси;
- начертить границы крыши, показать скаты, надстройки, вентиляционные шахты, парапеты, карнизы;
- штриховой линией показать внешние границы наружных стен;
- привязать элементы плана крыши;
- поставить наружные цепочки размеров;
- указать направление и величину уклона скатов кровли;
- надписать чертеж.

### ***Задание 9. Разработка разреза стены***

При вычерчивании разреза стены рекомендуется соблюдать следующую последовательность:

- начертить и замаркировать оси;
- начертить уровни этажей;
- начертить тонкой линией несущие и ограждающие конструкции;
- выделить толщиной линий, условными обозначениями, надписями изделия и материалы несущих и ограждающих конструкций, попавших и не попавших в сечение;
- поставить марки перемычек, привязать несущие конструкции;
- провести линию поверхности земли;
- поставить внутри и снаружи вертикальные цепочки размеров;
- поставить относительные отметки внутри и снаружи здания;
- перечислить и указать толщину материалов покрытия, междуэтажного перекрытия, цокольного перекрытия;
- надписать чертеж.

### ***Задание 10. Разработка фрагмента разреза по лестнице***

При вычерчивании разреза по лестнице <sup>Рис. 2. План этажа</sup> рекомендуется соблюдать следующую последовательность:

- начертить и замаркировать оси;
- начертить уровни этажей и построить лестницу;
- начертить тонкой линией несущие и ограждающие конструкции;
- привязать несущие конструкции;
- выделить толщиной линий, условными обозначениями, надписями площадки и марши лестниц, другие несущие и ограждающие конструкции, попавшие и не попавшие в сечение;
- поставить внутри вертикальную цепочку размеров;
- поставить снаружи горизонтальную цепочку размеров;
- поставить отметки этажей, этажных и междуэтажных площадок;

- провести линию поверхности земли;
- надписать чертеж.

### ***Задание 11. Разработка детали лестницы***

При вычерчивании детали лестницы рекомендуется соблюдать следующую последовательность:

- начертить сетку, соответствующую размерам ступеней;
- вычертить тонкой линией несущие и ограждающие конструкции лестницы;
- выделить толщиной линий, условными обозначениями, надписями изделия и материалы несущих и ограждающих конструкций, попавших и не попавших в сечение;
- поставить размеры элементов лестницы, отметки площадок;
- надписать чертеж.

### ***Задание 12. Разработка детали окна***

При вычерчивании детали окна рекомендуется соблюдать следующую последовательность:

- начертить и замаркировать ось;
- вычертить тонкой линией элементы наружной стены и оконного заполнения;
- выделить толщиной линий, условными обозначениями, надписями элементы стены и окна, попавшие и не попавшие в сечение;
- привязать стену.

## ***2.2. Архитектурные конструкции промышленных зданий***

Несущий остов и ограждающие конструкции промышленного здания формируются в процессе разработки архитектурной композиции. Процесс формирования несущего остова рассмотрим на примере разработки эскиза планировочно-конструктивной схемы главного корпуса базы механизации по обслуживанию и ремонту строительных машин. Здание одноэтажное, трехпролетное, каждый пролет 18 метров. Пролеты расположены параллельно, длина здания 48 метров. В первом пролете расположены склад агрегатов и разборно-сборочный участок. Пролет обслуживается мостовым краном грузоподъемностью 10 т. Высота пролета 9,6 м. Во втором и третьем пролетах располагаются участок окраски, испытательная станция, участок диагностики, участок ремонта двигателей. Пролеты обслуживаются подвесными кранами грузоподъемностью 3 т. Высота пролетов 7,2 м. Каркас здания состоит

из поперечных рам и продольных элементов. В среднем пролете размещается светоаэрационный фонарь. Процесс проектирования может быть разделен на этапы: определение параметров здания, определение параметров несущих и ограждающих конструкций.

На первом этапе в зависимости от исходных данных определяются пролет, высота, шаг колонн, привязки колонн, параметры грузоподъемного оборудования, привязка головки подкранового рельса, наличие деформационных швов, размер вставки между осями параллельных и взаимно перпендикулярных пролетов разной высоты, материал несущих конструкций. На первом этапе вычерчиваются эскизы плана и разрезов здания. Для условий рассматриваемого примера эскизы плана и поперечного разреза приведены на рис. 3. Материал каркаса – сборный железобетон. Привязка крайних колонн продольных рядов – «нулевая», привязка головки подкранового рельса 750 мм. На втором этапе в зависимости от параметров здания определяются тип несущих конструкций, размеры сечений конструкций и их элементов, отметки расположения конструкций. В зависимости от параметров здания с учетом природно-климатических условий, внутреннего температурно-влажностного режима, особенностей технологического процесса определяются тип и параметры ограждающих конструкций.

Для условий рассматриваемого примера колонны бескрановых пролетов сплошного сечения размерами 0,4x0,4 м. Колонны устанавливаются на отметке – 0,9 м. Размеры оголовка колонн среднего ряда 0,4x0,6 м. Колонны кранового пролета сплошного сечения. Размеры подкрановой части 0,4x0,8 м, надкрановой части 0,4x0,4 м. Колонны устанавливаются на отметке –1,0 м. Высота крановой консоли 1,1 м. Расстояние от консоли до оси подкранового рельса 0,25 м. Высота надкрановой части колонны 3,6 м, подкрановой 6,0 м. Высота подкрановой балки 0,8 м. Стропильные конструкции – сборные железобетонные двухскатные балки прямоугольного сечения размерами на опорах 0,9x0,24 м и 1,65x0,24 м – в центральной части. Эти данные используются при выполнении архитектурно-конструктивных чертежей. Аналогично в зависимости от параметров здания определяются параметры других конструкций. Для условий рассматриваемого примера фрагмент плана приведен на рис. 4.

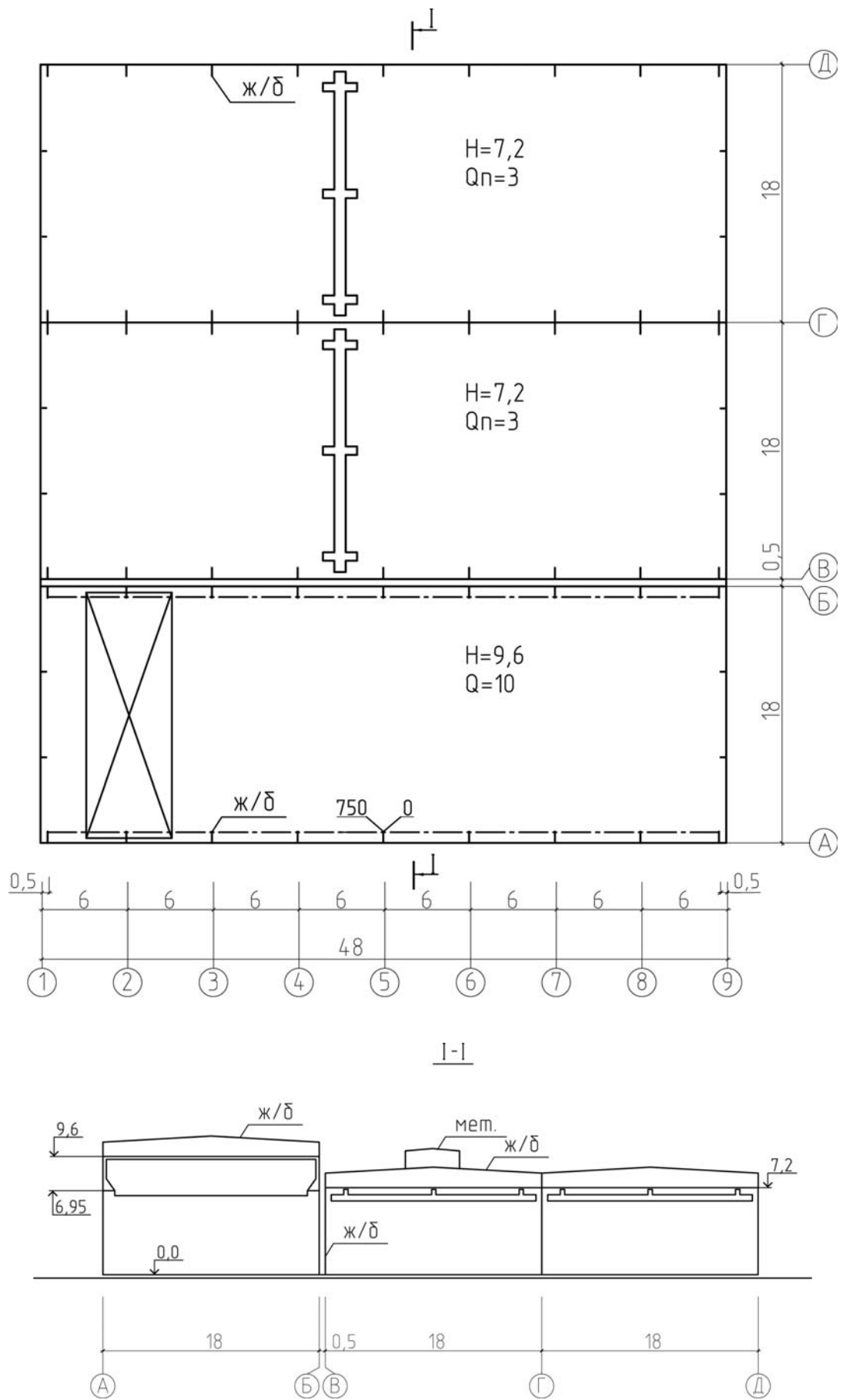


Рис. 3. Эскизы плана и разреза промздания

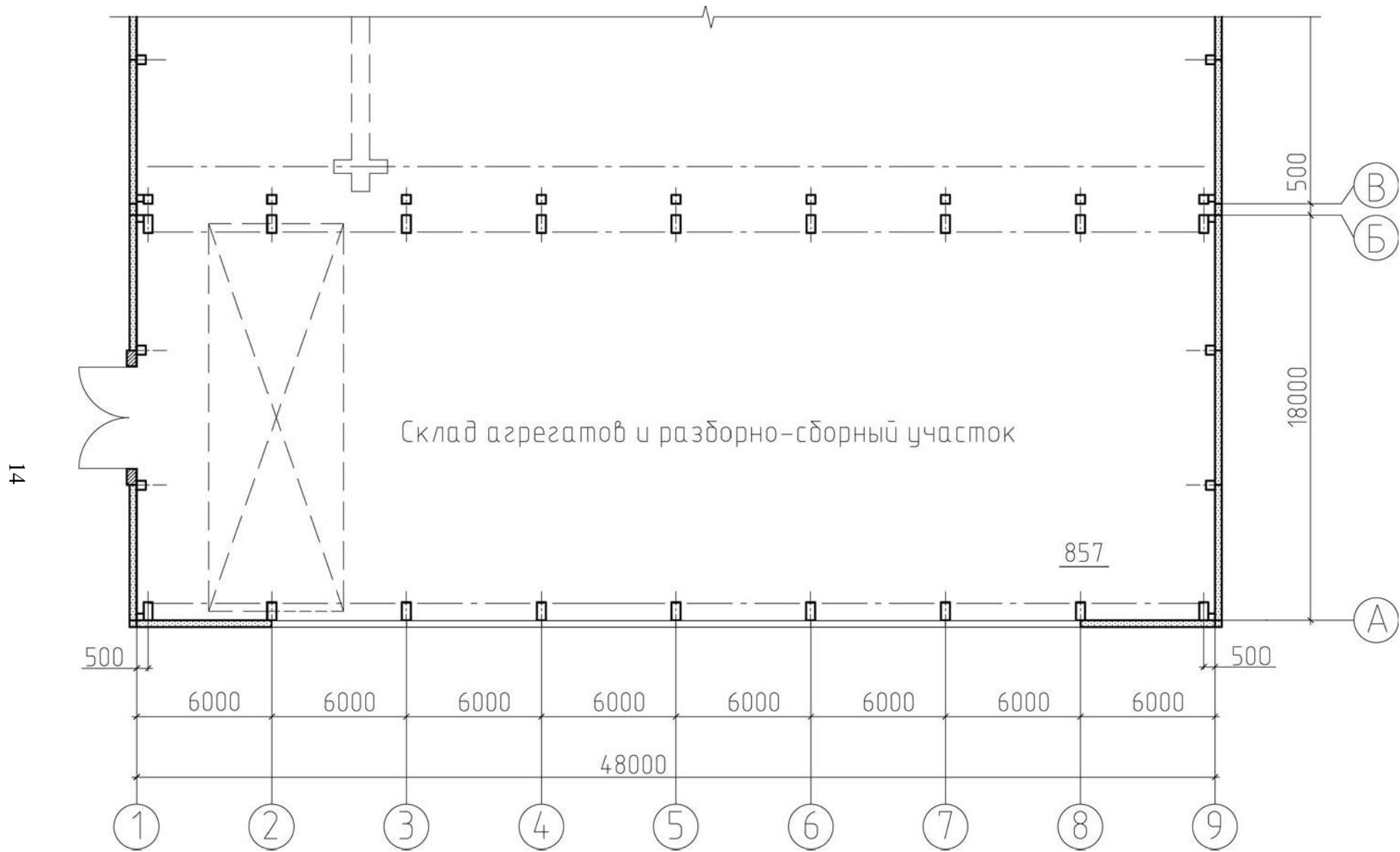


Рис. 4. Фрагмент плана промздания

### ***Задание 1. Разработка эскиза плана***

При вычерчивании эскиза плана рекомендуется соблюдать следующую последовательность:

- начертить и замаркировать оси;
- показать месторасположение колонн;
- показать габариты мостовых и подвесных кранов;
- указать в каждом пролете высоту пролета, грузоподъемность крана, вид крана, режим работы крана;
- поставить наружные цепочки размеров;
- указать привязку колонн крайних рядов;
- указать привязку колонн в местах температурных швов;
- начертить оси подкрановых балок;
- поставить привязку головки подкранового рельса;
- указать материал вертикальных и горизонтальных элементов каркаса;
- подписать чертеж.

### ***Задание 2. Разработка эскиза поперечного разреза***

При вычерчивании эскиза поперечного разреза рекомендуется соблюдать следующую последовательность:

- начертить и замаркировать оси;
- показать месторасположение колонн;
- начертить габаритные схемы стропильных и подстропильных конструкций;
- начертить габаритные схемы фонарей;
- указать месторасположение крановых консолей;
- показать габариты мостовых и подвесных кранов;
- поставить наружные цепочки размеров;
- поставить отметки;
- указать материал вертикальных и горизонтальных элементов каркаса;
- подписать чертеж.

### ***Задание 3. Разработка эскиза продольного разреза***

При вычерчивании эскиза продольного разреза рекомендуется соблюдать последовательность, указанную в задании 2.

### ***Задание 4. Разработка плана***

При вычерчивании плана рекомендуется соблюдать следующую последовательность:

- начертить и замаркировать оси;
- начертить тонкими линиями несущие и ограждающие конструкции;
- выделить толщиной линий, условными обозначениями, надписями изделия и материалы несущих и ограждающих конструкций, попавших и не попавших в сечение;
- написать названия помещений, производственных участков, указать их площади;
- привязать несущие конструкции;
- поставить наружные цепочки размеров;
- надписать чертеж.

### ***Задание 5. Разработка поперечного разреза***

При вычерчивании поперечного разреза рекомендуется соблюдать следующую последовательность:

- начертить и замаркировать оси;
- начертить линию уровня пола;
- начертить тонкой линией и привязать несущие конструкции;
- начертить тонкой линией ограждающие конструкции;
- выделить толщиной линий, условными обозначениями, надписями изделия и материалы несущих и ограждающих конструкций, попавших и не попавших в сечение;
- показать габариты мостовых и подвесных кранов;
- поставить вертикальные цепочки размеров;
- провести линию поверхности земли;
- поставить относительные отметки внутри и снаружи здания;
- поставить снаружи горизонтальные цепочки размеров;
- надписать чертеж.

### ***Задание 6. Разработка продольного разреза***

При вычерчивании продольного разреза рекомендуется соблюдать последовательность, указанную в задании 5.

### ***Задание 7. Разработка фасада***

При вычерчивании фасада рекомендуется соблюдать следующую последовательность:



- начертить тонкими линиями крупноразмерные элементы стены, заполнение оконных проемов, ворота, провести линию поверхности земли;

- начертить и замаркировать крайние оси;
- поставить отметки;
- замаркировать изделия на фасаде;
- надписать чертеж.

### ***Задание 8. Разработка плана крыши***

При вычерчивании плана крыши рекомендуется соблюдать следующую последовательность:

- начертить и замаркировать оси;
- показать границы крыши, скаты, фанари, парапеты, карнизы, воронки;
- привязать элементы плана крыши;
- указать направления и величину уклонов скатов;
- вычертить профиль крыши;
- поставить наружные цепочки размеров;
- надписать чертеж.

### ***Задание 9. Разработка разреза стены***

При вычерчивании разреза стены рекомендуется соблюдать следующую последовательность:

- начертить и замаркировать оси;
- начертить линию уровня пола;
- начертить тонкой линией и привязать несущие конструкции;
- начертить тонкой линией ограждающие конструкции;
- выделить толщиной линий, условными обозначениями, надписями изделия и материалы несущих и ограждающих конструкций, попавших и не попавших в сечение;
- провести линию поверхности земли;
- поставить вертикальные цепочки размеров;
- поставить относительные отметки внутри и снаружи здания;
- вычертить крепления стеновых и оконных панелей к колоннам и конструкциям покрытия;
- перечислить и указать толщину материалов покрытия и пола;
- надписать чертеж.

## ЗАКЛЮЧЕНИЕ

В результате изучения конструктивных элементов зданий необходимо получить четкое представление о том, что основы теории конструирования архитектурных конструкций включают:

- понятие конструктивного элемента здания;
- функциональное назначение основных конструктивных элементов;
- структуру и наименование частей конструктивного элемента;
- воздействия на конструктивный элемент;
- требования к конструктивному элементу;
- классификацию конструктивного элемента;
- конструктивные решения элемента;
- детали конструктивного решения элемента;
- проектирование конструктивного элемента, в состав которого входит обоснованное принятие решения, выполнение чертежа в соответствии с требованиями к разделу архитектурных решений и составление текста описания конструктивного элемента в соответствии с требованиями к пояснительной записке проекта;
- объединение конструктивных элементов здания в систему несущих и ограждающих конструкций;
- объединение системы несущих и ограждающих конструкций с системой планировочных элементов и обслуживающими системами в единую композиционную схему здания.

## РЕКОМЕНДАТЕЛЬНЫЙ СПИСОК ЛИТЕРАТУРЫ

### Основная литература

1. Архитектурные конструкции : учебник / под ред. З. А. Казбек-Казиева. - стер. изд. - М. : Архитектура-С, 2006. - 344 с. : ил. - ISBN 5-9647-0086-1 : 422.00 р. - Текст : непосредственный.

2. Архитектурные конструкции и теория конструирования: малоэтажные жилые здания : учебное пособие : [для студентов вузов, обучающихся по специальности 07.03.01 "Архитектура"] / Е. В. Сысоева [и др.]. - Москва : ИНФРА-М, 2018. - 280 с. : ил., табл. - (Высшее образование - Бакалавриат : основана в 1996 году). - Библиография: с. 275-277. - ISBN 978-5-16-011400-2 : 662.41 р. - Текст : непосредственный

3. Ковальский, А. П. Архитектурные конструкции гражданских зданий : расчет конструкций / А. П. Ковальский, А. С. Дехтярь, А. Н. Печенов. - 2-е изд., перераб. и доп. - Киев : Будивэльнык, 1989. - 135 с. : ил. - Б. ц. - Текст : непосредственный

### Дополнительная литература

4. Указатель нормативно-методических и правовых документов по жилищно-коммунальному комплексу Российской Федерации [Текст] . - 5-е изд. - М. : ФГУП ВНИИНТПИ, 2003. - 75 с.

5. Технология строительного производства [Текст] : справочник / под ред. С. Я. Луцкого, С. С. Атаева. - М. : Высшая школа, 1991. - 384 с.

6. Архитектурные конструкции и основы конструирования : [Электронный ресурс] : методические указания к выполнению теплотехнического расчета ограждающих конструкций гражданских и промышленных зданий в курсовом проектировании / Лихненко Е. В. - Оренбург : Оренбургский государственный университет, ЭБС АСВ, 2011. - 29 с. - URL: <http://www.bibliocomplectator.ru/book/&id=21564>. - Б. ц.

Перечень ресурсов информационно-телекоммуникационной сети «Интернет»:

1. <http://biblioclub.ru/>
2. <http://www.iprbookshop.ru/>