

Документ подписан простой электронной подписью
Информация о владельце:
ФИО: Локтионова Оксана Геннадьевна
Должность: проректор по учебной работе
Дата подписания: 10.10.2023 04:21:26
Уникальный программный ключ:
0b817ca911e6668abb13a5d426d39e5f1c11eabbf73e943df4a4851fda56d089

МИНОБРНАУКИ РОССИИ

Федеральное государственное бюджетное образовательное
учреждение высшего образования

«Юго-Западный государственный университет»

(ЮЗГУ)

Кафедра промышленного и гражданского строительства



Проектирование свайных фундаментов

Методические рекомендации к практическим занятиям для студентов
направления подготовки 08.03.01 «Строительство»,
08.04.01 «Строительство»

Курск 2021

УДК 624.011.1

Составитель: К.О. Дубракова

Рецензент

Кандидат технических наук, доцент *А.В. Масалов*

Проектирование свайных фундаментов: методические рекомендации к практическим занятиям/ Юго-Зап. гос. ун-т; сост. К.О. Дубракова, Курск, 2021.- 38 с. - Библиогр.: с. 38.

Методические указания соответствуют Федеральному государственному образовательному стандарту по направлениям подготовки (специальности) 08.03.01, 08.04.01.

Содержат сведения по вопросам проектирования свайных фундаментов по I и II группам предельных состояний.

Предназначены для студентов направления подготовки 08.03.01, 08.04.01 дневной и заочной форм обучения.

Текст напечатается в авторской редакции.

Подписано в печать . Формат 60x84 1/16.

Усл. печ. л. . Уч.-изд. л. . Тираж 100 экз. Заказ . Бесплатно.

Юго-Западный государственный университет.

305040, г. Курск, ул. 50 лет Октября, 94.

Содержание

1. Свайные фундаменты. Основные понятия. Виды свай.....	4
2. Проектирование свайных фундаментов	22
3. Расчет свай и свайных фундаментов по деформациям.....	31
Библиографический список.....	38

1. СВАЙНЫЕ ФУНДАМЕНТЫ. ОСНОВНЫЕ ПОНЯТИЯ. ВИДЫ СВАЙ

При возникновении необходимости передачи давления сооружения на более плотные грунты, залегающие на некоторой глубине, рационально применение свайных фундаментов.

Сваи предназначены для передачи давления сооружения на грунт основания. Группу свай, образующую свайный фундамент, поверху связывают жесткой конструкцией в виде балки (рандбалки) или плиты, называемой **ростверком**. Ростверк обеспечивает равномерную передачу нагрузок от конструкций сооружения на все сваи и препятствует горизонтальному перемещению верхней части свай.

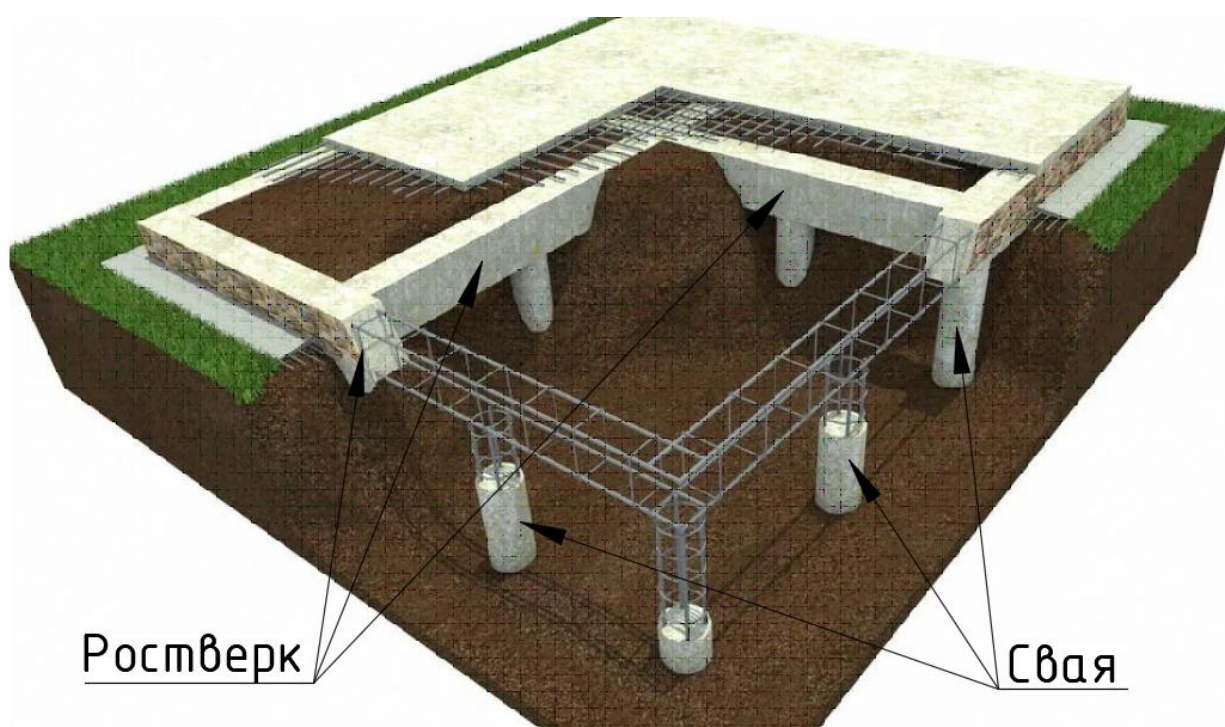


Рисунок 1.1

Ростверки бывают:

- высокие - нижняя плоскость которых лежит выше поверхности грунта;
- низкие - ростверки с заглубленной в грунт нижней плоскостью.

Основные нормативно-технические документы, необходимые для расчета

При расчете и проектировании свайных фундаментов следует выполнять требования:

1. *Технического регламента о безопасности зданий и сооружений;*
2. *СП 20.13330.2016 "Нагрузки и воздействия" (с изменениями N 1, N 2);*
3. *СП 22.13330.2016 "Основания зданий и сооружений" (с изменениями N 1, N 2);*
4. *СП 24.13330.2011 "Свайные фундаменты" (с изменениями N 1, N 2, N 3);*
5. *СП 131.13330.2018 "Строительная климатология";*
6. *ГОСТ 27751-2014 "Надежность строительных конструкций и оснований. Основные положения"*

Виды свай

По способу заглубления в грунт различают следующие виды свай:

а) забивные и вдавливаемые (далее - забивные) железобетонные, деревянные и стальные предварительно изготовленные, погружаемые в грунт за счет вытеснения, а также путем установки в лидерные скважины при помощи молотов, вибропогружателей, вибровдавливающих, виброударных и вдавливающих устройств, а также железобетонные круглые полые сваи диаметром до 0,8 м, заглубляемые вибропогружателями без выемки или с частичной выемкой грунта и не заполняемые бетонной смесью (ГОСТ 19804);



Рисунок 1.2

б) сваи-оболочки железобетонные диаметром более 0,8 м, погружаемые вибропогружателями с выемкой грунта из их полости и заполняемые частично или полностью бетонной смесью, а также сваи в виде металлических труб, погружаемые с открытым нижним концом без выемки грунта;

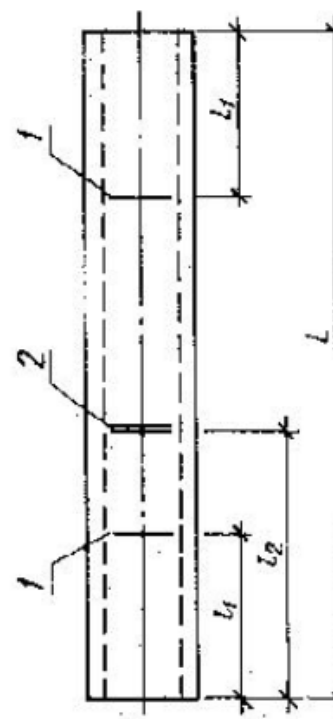


Рисунок 1.3: 1 - место строповки при выемке из опалубки и транспортировании (одинарная полоса); 2 - место строповки при подъеме на копер (двойная полоса)

в) набивные бетонные и железобетонные, устраиваемые в грунте путем укладки бетонной смеси в скважины, образованные в результате принудительного вытеснения - отжатия грунта;

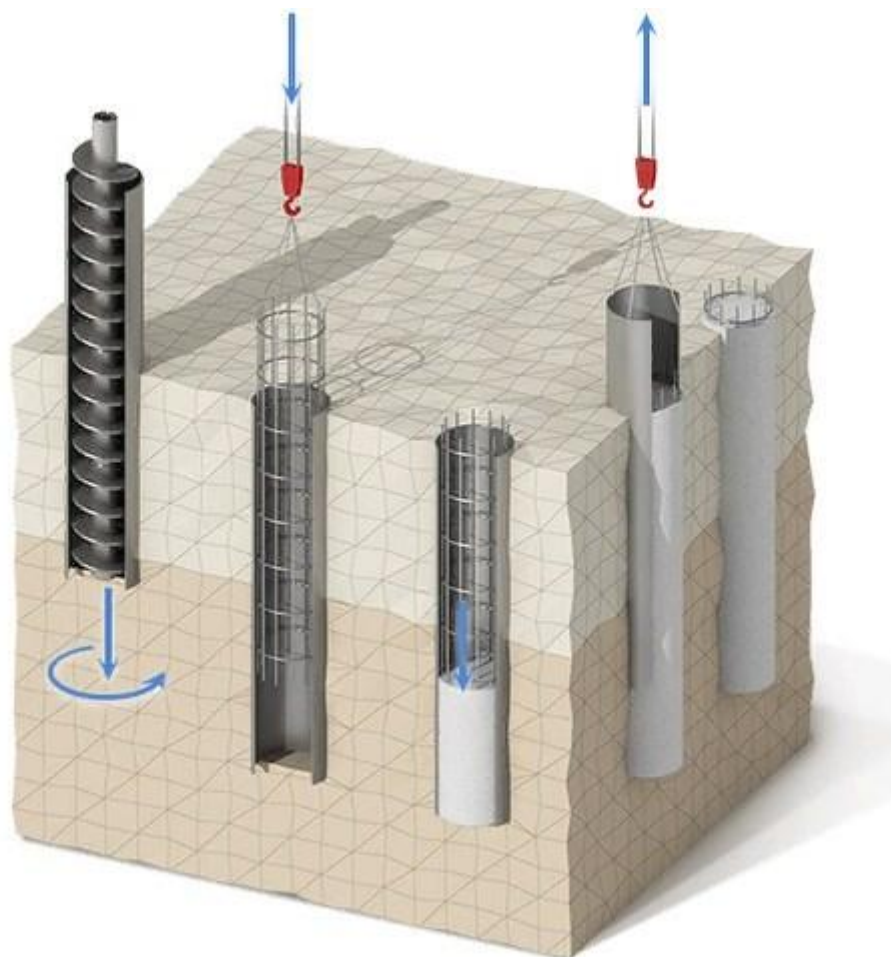


Рисунок 1.4

г) буровые железобетонные, устраиваемые в грунте путем заполнения пробуренных скважин бетонной смесью или установки в них предварительно изготовленных железобетонных элементов;

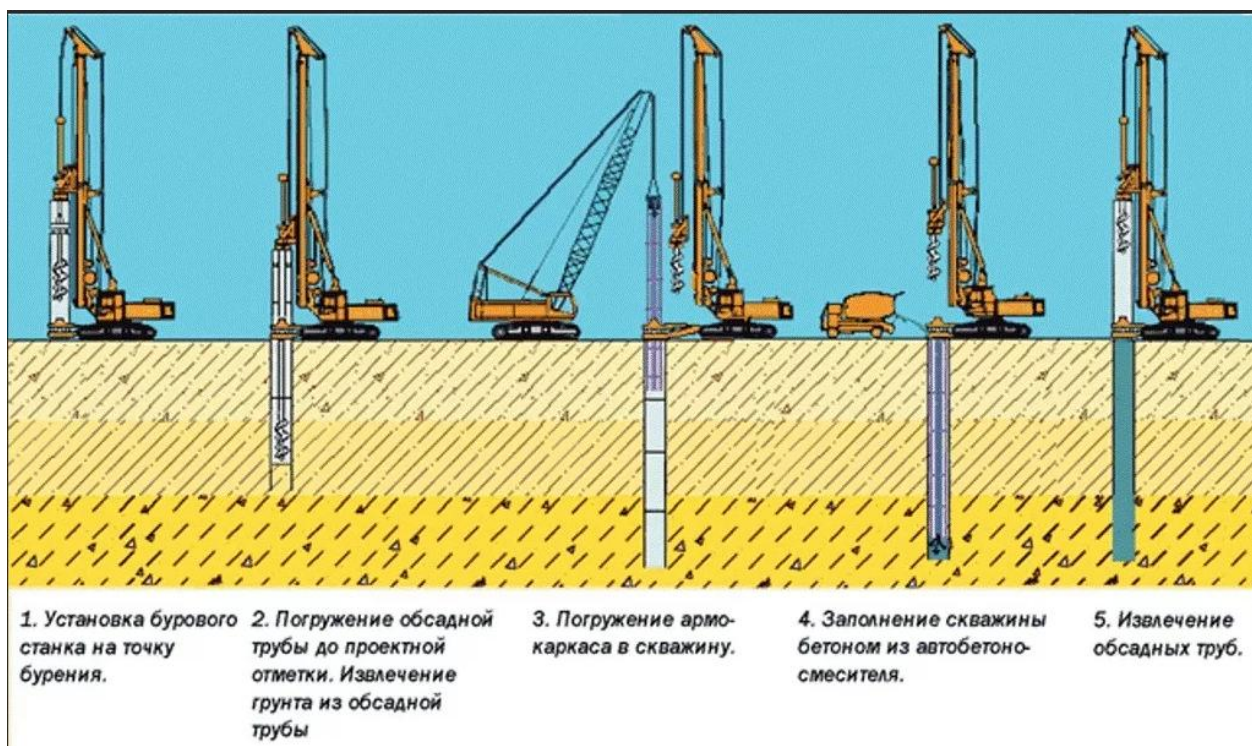


Рисунок 1.5

д) винтовые сваи, состоящие как минимум из одной металлической винтовой лопасти (спирали) и трубчатого металлического ствола со значительно меньшей по сравнению с лопастью площадью поперечного сечения, погружаемые в грунт путем ее завинчивания в сочетании с регулируемым вдавливанием с лидерными скважинами или без них.



Рисунок 1.6

По условиям взаимодействия с грунтом сваи следует подразделять на:

- а) сваи-стойки;

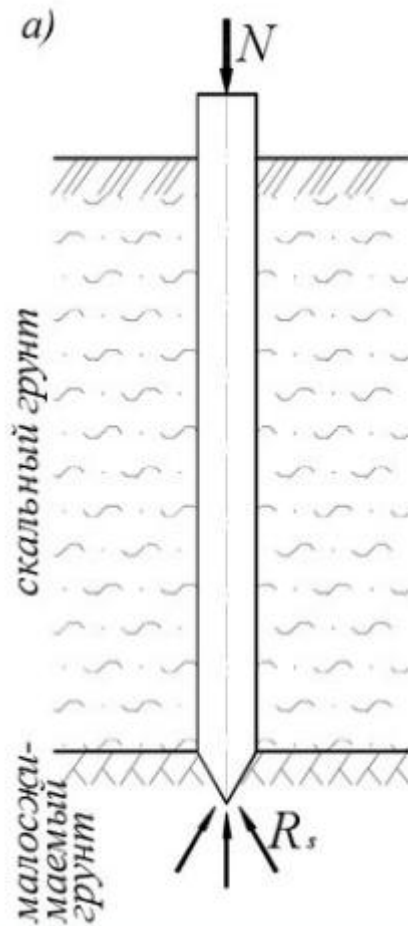


Рисунок 1.7

!Вывод: основной параметр, определяющий несущую способность сваи по грунты – **площадь** поперечного сечения.

б) висячие (сваи трения).

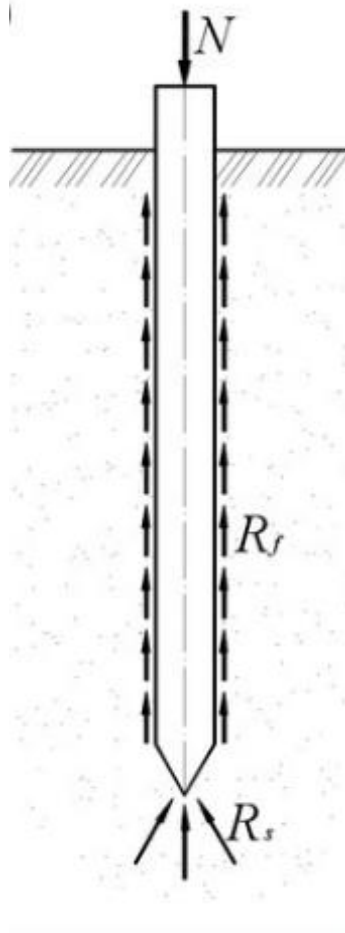


Рисунок 1.8

!Вывод: основной параметр, определяющий несущую способность сваи по грунты – **периметр** поперечного сечения.

К сваям-стойкам следует относить сваи всех видов, опирающиеся на скальные и слабдеформируемые грунты, а забивные сваи, кроме того, на слабдеформируемые грунты (ГОСТ 25100), и передающие нагрузку на основание преимущественно по пяте сваи.

К висячим сваям (сваям трения) следует относить сваи всех видов, опирающиеся на деформируемые грунты и передающие нагрузку на основание боковой поверхностью и нижним концом.

Забивные и вдавливаемые железобетонные сваи размером поперечного сечения 0,8 м включительно и железобетонные сваи-оболочки следует подразделять:

а) по способу армирования - на сваи и сваи-оболочки с ненапрягаемой продольной арматурой с поперечным армированием и на предварительно напряженные со стержневой или проволочной продольной арматурой (из высокопрочной проволоки и арматурных канатов) с поперечным армированием и без него;

б) по форме поперечного сечения - на сваи квадратные, прямоугольные, таврового и двутаврового сечений,



Рисунок 1.9



Рисунок 1.10

квадратные с круглой полостью,

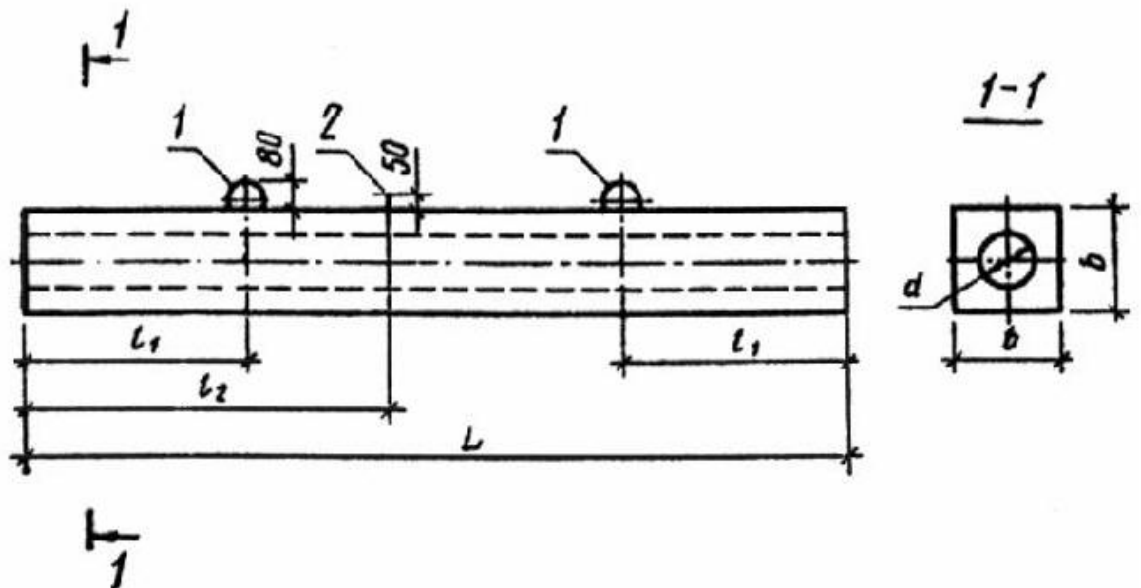
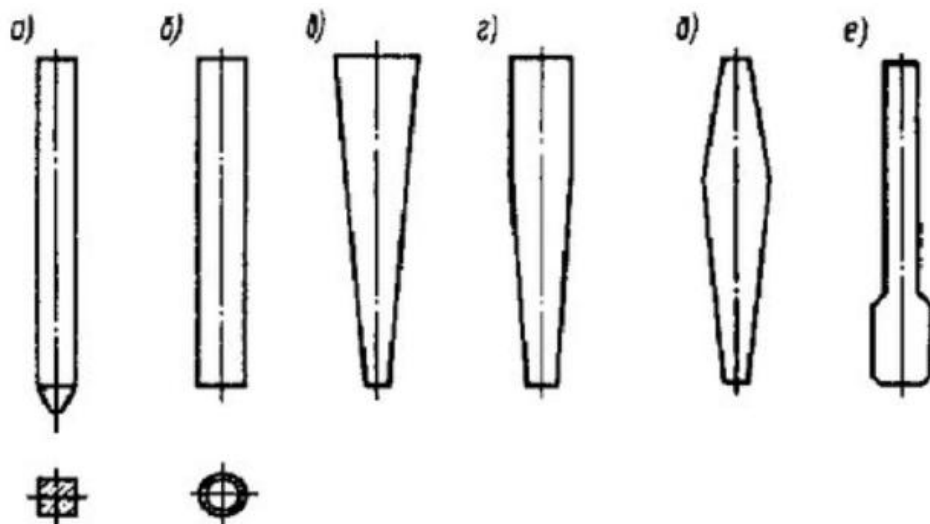


Рисунок 1.11

полые круглого сечения;

в) по форме продольного сечения - на призматические, цилиндрические, с наклонными боковыми гранями (пирамидальные, трапецеидальные);



***а – призматические; б – цилиндрические;
в – пирамидальные; г – трапецеидальные; д
– ромбовидные; е – с уширенной пятой
(булавовидные)***

Рисунок 1.12

г) по конструктивным особенностям - на сваи цельные и составные (из отдельных секций);

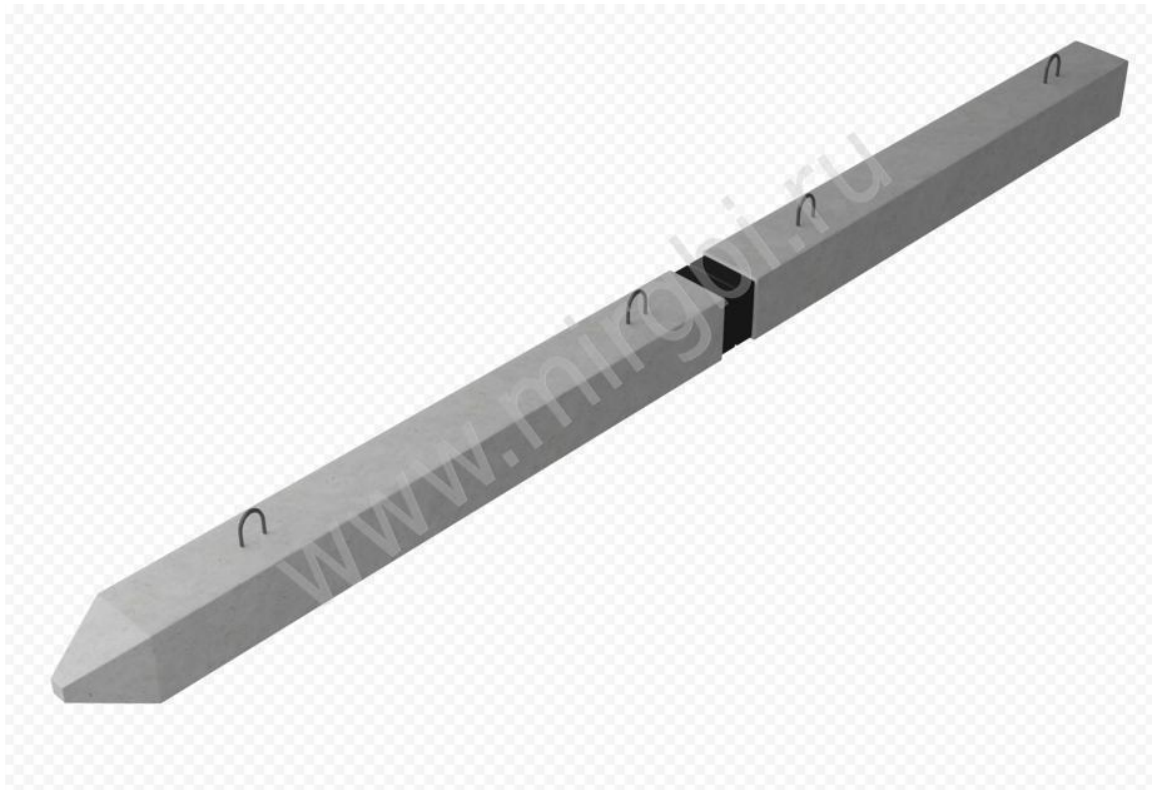


Рисунок 1.13

д) по конструкции нижнего конца - на сваи с заостренным или плоским нижним концом, или объемным уширением (булавовидные) и на полые сваи с закрытым или открытым нижним концом или с камуфлетной пятой.

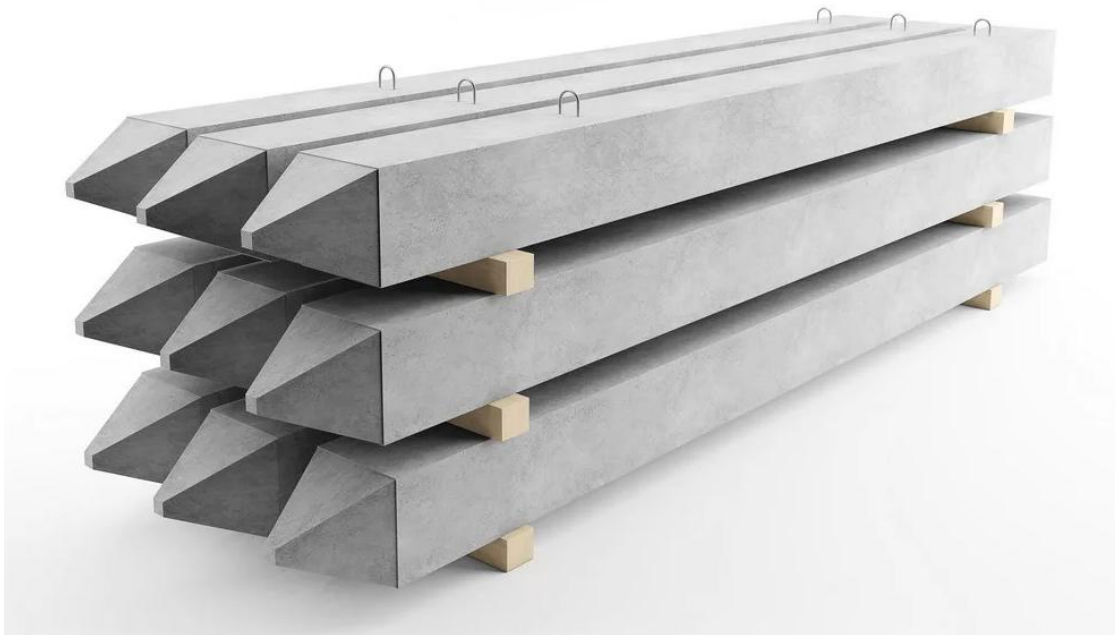


Рисунок 1.14 - Сваи с заостренным нижним концом



Рисунок 1.15 - Свая с плоским нижним концом

Сваи забивные с камуфлетной пятой устраивают путем забивки полых свай круглого сечения с закрытым стальным полым наконечником с последующим заполнением полости сваи и наконечника бетонной смесью и устройством с помощью взрыва камуфлетной пяты в пределах наконечника.

Набивные сваи по способу устройства подразделяют на:

а) вытеснительные, устраиваемые путем погружения (забивкой, вдавливанием или завинчиванием) инвентарных труб, нижний конец которых закрыт оставляемым в грунте башмаком (наконечником) или бетонной пробкой, с последующим извлечением этих труб по мере заполнения скважин бетонной смесью, в том числе после устройства уширения из втрамбованной сухой бетонной смеси;

б) виброштампованные, устраиваемые в пробитых скважинах путем заполнения скважин жесткой бетонной смесью, уплотняемой виброштампом в виде трубы с заостренным нижним концом или закрепленным на ней вибропогружателем;

в) в выштампованном ложе, устраиваемые путем выштамповки в грунте скважин пирамидальной или конусной формы с последующим заполнением их бетонной смесью.

Буровые сваи по способу устройства подразделяют на:

а) буронабивные сплошного сечения с уширениями и без них, бетонируемые в скважинах, пробуренных в глинистых грунтах выше уровня подземных вод без крепления стенок скважин, а в любых грунтах ниже уровня подземных вод - с закреплением стенок скважин глинистым раствором или инвентарными извлекаемыми обсадными трубами;

б) буронабивные с применением технологии непрерывного полуго шнека;

в) баретты - буровые сваи, изготавливаемые технологическим оборудованием типа плоский грейфер или гидрофреза;

г) буронабивные с камуфлетной пятой, устраиваемые путем бурения скважин с последующим образованием уширения взрывом (в том числе электрохимическим) и заполнением скважин бетонной смесью;

д) буроинъекционные диаметром 0,15-0,35 м, устраиваемые в пробуренных скважинах путем нагнетания (инъекции) в них мелкозернистой бетонной смеси, а также устраиваемые полым шнеком или с использованием не извлекаемых буровых штанг;

е) буроинъекционные диаметром 0,15-0,35 м, выполняемые с уплотнением окружающего грунта путем обработки скважины по разрядно-импульсной технологии (серией разрядов импульсов тока высокого напряжения - РИТ);

ж) сваи-столбы, устраиваемые путем бурения скважин с уширением или без него, укладки в них омоноличивающего цементно-песчаного раствора и опускания в скважины предварительно изготовленных

цилиндрических или призматических элементов сплошного сечения со сторонами или диаметром 0,8 м и более;

з) буроопускные сваи с камуфлетной пятой, отличающиеся от буронабивных свай с камуфлетной пятой тем, что после образования и заполнения камуфлетного уширения в скважину опускают железобетонную сваю.

Применение свай с оставляемыми обсадными трубами допускается только в случаях, когда исключена возможность применения других решений конструкции фундаментов (при устройстве буронабивных свай в пластах грунтов со скоростью фильтрационного потока более 200 м/сут, при применении буронабивных свай для закрепления действующих оползневых склонов и в других обоснованных случаях).

При устройстве буронабивных свай в водонасыщенных глинистых грунтах для крепления стенок скважин допускается использовать избыточное давление воды не менее 0,5 атм при условии удаления места проведения работ от существующих объектов не менее 25 м (указанное требование не относится к случаю устройства свай с бурением под защитой инвентарных обсадных труб).

Железобетонные и бетонные сваи следует проектировать из тяжелого бетона по ГОСТ 26633. Для нестандартизованных забивных железобетонных свай, а также для набивных и буровых свай необходимо предусматривать бетон класса не ниже В15, для забивных железобетонных свай с напрягаемой арматурой - не ниже В22,5.

Железобетонные ростверки свайных фундаментов следует проектировать из тяжелого бетона класса не ниже: для монолитных - В15, для сборных - В20. Для опор мостов класс бетона свай и свайных ростверков следует назначать в соответствии с требованиями СП 35.13330, а для гидротехнических сооружений - СП 40.13330 и СП 41.13330.

Бетон для замоноличивания железобетонных колонн в стаканах свайных ростверков, а также оголовков свай при сборных ленточных ростверках следует предусматривать в соответствии с требованиями СП 63.13330, но не ниже класса В15.

Деревянные сваи должны быть изготовлены из бревен хвойных пород (сосны, ели, лиственницы, пихты), соответствующих требованиям ГОСТ 9463, диаметром 22-34 см и длиной 6,5 и 8,5 м. Естественная коничность (сбег) бревен сохраняется. Применение деревянных свай для фундаментов капитальных зданий и сооружений допускается при расположении их голов ниже уровня подземных вод. Допускается применять конструкции с железобетонными элементами выше уровня подземных вод и деревянными элементами ниже их уровня.

Металлические сваи могут изготавливаться из стали, а также из высокопрочного чугуна. Допускается применение сталебетонных конструкций. При устройстве стальных трубчатых свай для геотехнических категорий 2 и 3 не допускается повторное применение труб, бывших в употреблении.

Допускается применение комбинированных свай, при устройстве которых использовано более двух технологий их устройства, в том числе с применением технологий струйной цементации и глубинного смешивания. Элементы закрепления грунта могут применяться для повышения несущей способности свай в виде: - фрагмента закрепленного основания под пятой сваи и (или) отдельных закрепленных участков по боковой поверхности сваи; - предварительно закрепленного грунтового массива, в который погружается заранее изготовленный элемент.

2. ПРОЕКТИРОВАНИЕ СВАЙНЫХ ФУНДАМЕНТОВ

Основные указания по расчету

Расчет свайных фундаментов и их оснований должен быть выполнен в соответствии с ГОСТ 27751 по предельным состояниям:

первой группы:

а) по прочности материала свай и свайных ростверков;

б) по несущей способности (предельному сопротивлению) грунта основания свай;

в) по потере общей устойчивости оснований свайных фундаментов, если на них передаются значительные горизонтальные нагрузки (подпорные стены, фундаменты распорных конструкций и др.), в том числе сейсмические, если сооружение расположено на откосе или вблизи него или если основание сложено крутопадающими слоями грунта. Этот расчет следует производить с учетом конструктивных мероприятий, предусмотренных для предотвращения смещения проектируемого фундамента;

второй группы:

а) по осадкам оснований свай и свайных фундаментов от вертикальных нагрузок;

б) по перемещениям свай совместно с грунтом оснований от действия горизонтальных нагрузок и моментов;

в) по образованию или чрезмерному раскрытию трещин в элементах железобетонных конструкций свайных фундаментов.

Расчеты конструкций свай всех видов следует производить на воздействие нагрузок, передаваемых на них от сооружения, а предварительно изготовленных (забивных) свай, кроме того, на усилия, возникающие в них от собственного веса при изготовлении, складировании, транспортировании свай, а также при подъеме их на копер за одну точку, удаленную от головы свай на $0,3l$ (где l - длина свай).

При этом усилие в свае от воздействия собственного веса следует определять с учетом коэффициента динамичности, равного:

1,5 - при расчете по прочности;

1,25 - при расчете по образованию и раскрытию трещин.

В этих случаях коэффициент надежности по нагрузке к собственному весу свай принимают равным единице.

Сваю в составе фундамента и одиночную по несущей способности грунта основания следует рассчитывать исходя из условия:

$$\gamma_n \cdot N \leq \frac{F_d}{\gamma_{c,g}}, \quad (2.1)$$

где N - расчетная нагрузка, передаваемая на сваю (продольное усилие, возникающее в ней от расчетных нагрузок, действующих на фундамент при

наиболее невыгодном их сочетании);

F_d - несущая способность (предельное сопротивление) грунта основания одиночной сваи;

γ_n - коэффициент надежности по назначению (ответственности) сооружения, принимаемый равным 1,2; 1,15 и 1,10 соответственно для сооружений I, II и III уровней ответственности;

$\gamma_{c,g}$ - коэффициент надежности по грунту, принимаемый равным:

1,2 - если несущая способность сваи определена по результатам полевых испытаний статической нагрузкой;

1,25 - если несущая способность сваи определена расчетом по результатам статического зондирования грунта или по результатам динамических испытаний сваи, выполненных с учетом упругих деформаций грунта, а также по результатам полевых испытаний грунтов эталонной сваей или сваей-зондом;

1,4 - если несущая способность сваи определена расчетом, в том числе по результатам динамических испытаний свай, выполненных без учета упругих деформаций грунта;

1,4 (1,25) - для фундаментов опор мостов при низком ростверке, на висячих сваях (сваях трения) и сваях-стойках, а при высоком ростверке - только при сваях-стойках, воспринимающих сжимающую нагрузку независимо от числа свай в фундаменте.

Расчетную нагрузку на сваю N , кН, следует определять, рассматривая фундамент как группу свай, объединенную жестким ростверком, воспринимающим вертикальные и горизонтальные нагрузки и изгибающие моменты.

Для фундаментов с вертикальными сваями расчетную нагрузку на сваю допускается определять по формуле:

$$N = \frac{N_d}{n} \pm \frac{M_x \cdot y}{\sum y_i^2} \pm \frac{M_y \cdot x}{\sum x_i^2}, \quad (2.2)$$

где N_d - расчетная сжимающая сила, кН, передаваемая на свайный ростверк в уровне его подошвы;

M_x, M_y - передаваемые на свайный ростверк в плоскости подошвы расчетные изгибающие моменты, кН·м, относительно главных центральных осей x и y плана свай в плоскости подошвы ростверка;

n - число свай в фундаменте;

x_i, y_i - расстояния от главных осей до оси каждой сваи, м;

x, y - расстояния от главных осей до оси каждой сваи, для которой вычисляют расчетную нагрузку, м.

Сваи и свайные фундаменты следует рассчитывать по прочности материала.

Расчет свай и свайных фундаментов по деформациям следует производить исходя из условия:

$$S \leq S_u, \quad (2.3)$$

где S - совместная деформация сваи, свайного фундамента и сооружения

(осадка, перемещение, относительная разность осадок свай, свайных фундаментов и т.п.),

S_u - предельное значение совместной деформации основания сваи, свайного фундамента и сооружения, устанавливаемое в соответствии с СП 22.13330.

Расчетные методы определения несущей способности свай

Свай-стойки

Несущую способность F_d , кН, забивной сваи, сваи-оболочки, набивной и буровой сваи, опирающейся на скальный грунт, а также забивной сваи, опирающейся на малосжимаемый грунт, следует определять по формуле:

$$F_d = \gamma_c \cdot R \cdot A, \quad (2.4)$$

где γ_c - коэффициент условий работы сваи в грунте, принимаемый равным 1;

R - расчетное сопротивление грунта под нижним концом сваи-стойки, кПа;

A - площадь опирания на грунт сваи, м^2 , принимаемая для свай сплошного сечения и полых свай с закрытым нижним концом равной площади поперечного сечения брутто, для свай полых круглого сечения с открытым нижним концом и свай-оболочек - равной площади поперечного сечения нетто при отсутствии заполнения их полости бетоном и равной площади поперечного сечения брутто при заполнении этой полости бетоном на высоту не менее трех ее диаметров.

Висячие забивные, вдавливаемые всех видов и сваи-оболочки, погружаемые без выемки грунта (забивные сваи трения)

Несущую способность F_d , кН, висячей забивной и вдавливаемой свай и сваи-оболочки, погружаемой без выемки грунта, работающих на сжимающую нагрузку, следует определять как сумму расчетных сопротивлений грунтов основания под нижним концом сваи и на ее боковой поверхности по формуле:

$$F_d = \gamma_c \cdot (\gamma_{cR} \cdot R \cdot A + u \cdot \sum \gamma_{cf} \cdot f_i \cdot h_i), \quad (2.5)$$

где γ_c - коэффициент условий работы сваи в грунте, принимаемый равным 1;

R - расчетное сопротивление грунта под нижним концом сваи, кПа, принимаемое по таблице 7.2 СП24.13330;

A - площадь опирания на грунт сваи, м^2 , принимаемая по площади поперечного сечения сваи брутто или по площади поперечного сечения камуфлетного уширения по его наибольшему диаметру, или по площади сваи-оболочки нетто;

u - наружный периметр поперечного сечения ствола сваи, м;

f_i - расчетное сопротивление i -го слоя грунта основания на боковой поверхности сваи, кПа, принимаемое по таблице 7.3 СП24.13330;

h_i - толщина i -го слоя грунта, соприкасающегося с боковой поверхностью сваи, м;

γ_{cR}, γ_{cf} - коэффициенты условий работы грунта соответственно под нижним концом и на боковой поверхности сваи, учитывающие влияние способа погружения сваи на расчетные сопротивления грунта и принимаемые по таблице 7.4 СП 24.13330.

Таблица 2.1 - Таблица 7.2 СП24.13330

Глубина погружения нижнего конца сваи, м	Расчетные сопротивления под нижним концом забивных и вдавливаемых свай и свай-оболочек, погружаемых без выемки грунта, R , кПа						
	песков средней плотности						
	гравелистых	крупных	-	средней крупности	мелких	пылеватых	-
	глинистых грунтов при показателе текучести I_L , равном						
	0	0,1	0,2	0,3	0,4	0,5	0,6
3	7500	$\frac{6600}{4000}$	3000	$\frac{3100}{2000}$	$\frac{2000}{1200}$	1100	600
4	8300	$\frac{6800}{5100}$	3800	$\frac{3200}{2500}$	$\frac{2100}{1600}$	1250	700
5	8800	$\frac{7000}{6200}$	4000	$\frac{3400}{2800}$	$\frac{2200}{2000}$	1300	800
ë	9700	$\frac{7300}{6900}$	4300	$\frac{3700}{3300}$	$\frac{2400}{2200}$	1400	850

10	10500	$\frac{7700}{7300}$	5000	$\frac{4000}{3500}$	$\frac{2600}{2400}$	1500	900
15	11700	$\frac{8200}{7500}$	5600	$\frac{4400}{4000}$	2900	1650	1000
20	12600	8500	6200	$\frac{4800}{4500}$	3200	1800	1100
25	13400	9000	6800	5200	3500	1950	1200
30	14200	9500	7400	5600	3800	2100	1300
≥ 35	15000	10000	8000	6000	4100	2250	1400

Таблица 2.2 - Таблица 7.3 СП24.13330.

Средняя глубина расположен ия слоя грунта, м	Расчетные сопротивления на боковой поверхности забивных и вдавливаемых свай и свай-оболочек f_i , кПа								
	песков средней плотности								
	крупны х и средней крупнос ти	мелк их	пылеват ых	-	-	-	-	-	-
	глинистых грунтов при показателе текучести I_L , равном								
	$\leq 0,2$	0,3	0,4	0,5	0,6	0,7	0,8	0,9	1,0
1	35	23	15	12	8	4	4	3	2

2	42	30	21	17	12	7	5	4	4
3	48	35	25	20	14	8	7	6	5
4	53	38	27	22	16	9	8	7	5
5	56	40	29	24	17	10	8	7	6
6	58	42	31	25	18	10	8	7	6
8	62	44	33	26	19	10	8	7	6
10	65	46	34	27	19	10	8	7	6
15	72	51	38	28	20	11	8	7	6
20	79	56	41	30	20	12	8	7	6
25	86	61	44	32	20	12	8	7	6
30	93	66	47	34	21	12	9	8	7
≥ 35	100	70	50	36	22	13	9	8	7

Таблица 2.3 - Таблица 7.4 СП24.13330.

Способы погружения забивных и вдавливаемых свай и свай-оболочек, погружаемых без выемки грунта, и виды	Коэффициенты условий работы грунта при расчете несущей

грунтов	способности свай	
	под нижним концом γ_{cR}	на боковой поверхности γ_{cf}
1 Погружение сплошных и полых с закрытым нижним концом свай механическими (подвесными), паровоздушными и дизельными молотами	1,0	1,0
2 Погружение забивкой и вдавливанием в предварительно пробуренные лидерные скважины с заглублением концов свай не менее 1 м ниже забоя скважины при ее диаметре:		
а) равном стороне квадратной сваи	1,0	0,5
б) на 0,05 м менее стороны квадратной сваи	1,0	0,6
в) на 0,15 м менее стороны квадратной или диаметра сваи круглого сечения (для опор линий электропередачи)	1,0	1,0
3 Погружение с подмывом в песчаные грунты при условии добивки свай на последнем этапе погружения без применения подмыва на 1 м и более	1,0	0,9
4 Вибропогружение свай-оболочек, вибропогружение и вибровдавливание свай в грунты:		
а) пески средней плотности:		
крупные и средней крупности	1,2	1,0
мелкие	1,0	1,0
пылеватые	1,0	1,0

б) глинистые с показателем текучести $I_L = 0,5$:		
супеси	0,9	0,9
суглинки	0,8	0,9
глины	0,7	0,9
в) глинистые с показателем текучести $I_L \leq 0$	1,0	1,0
5 Погружение молотами полых железобетонных свай с открытым нижним концом:		
а) при диаметре полости сваи менее 0,4 м	1,0	1,0
б) то же, от 0,4 до 0,8 м	0,7	1,0
6 Погружение любым способом полых свай круглого сечения с закрытым нижним концом на глубину 10 м и более с последующим устройством в нижнем конце свай камуфлетного уширения в песчаных грунтах средней плотности и в глинистых грунтах с показателем текучести $I_L \leq 0,5$ при диаметре уширения, равном:		
а) 1,0 м независимо от указанных видов грунта	0,9	1,0
б) 1,5 м в песках и супесях	0,8	1,0
в) 1,5 м в суглинках и глинах	0,7	1,0
7 Погружение вдавливанием свай:		
а) в пески крупные, средней крупности и мелкие	1,1	1,0
б) в пески пылеватые	1,1	0,8
в) в глинистые грунты с показателем текучести $I_L < 0,5$	1,1	1,0

г) то же, $I_L \geq 0,5$	1,0	1,0
Примечание - Коэффициенты $\gamma_{сR}$ и $\gamma_{сf}$ по поз.4 для глинистых грунтов с показателем текучести $0,5 > I_L > 0$ определяют интерполяцией.		

3. РАСЧЕТ СВАЙ И СВАЙНЫХ ФУНДАМЕНТОВ ПО ДЕФОРМАЦИЯМ

Расчет свай и свайных фундаментов по деформациям следует производить исходя из условия:

$$s \leq s_u, \quad (3.1)$$

где S_u - совместная деформация сваи, свайного фундамента и сооружения (осадка, перемещение, относительная разность осадок свай, свайных фундаментов и т.п.), определяемая расчетом;

S_u - предельное значение совместной деформации основания сваи, свайного фундамента и сооружения, устанавливаемое в соответствии со СП 22.13330, а для мостов - СП 35.13330.

Расчет осадки одиночных свай, прорезающих слой грунта с модулем сдвига G_1 , МПа, коэффициентом Пуассона ν_1 и опирающихся на грунт, рассматриваемый как линейно-деформируемое полупространство, характеризуемое модулем сдвига G_2 и коэффициентом Пуассона ν_2 , допускается производить при условии $l/d > 5$; $G_1 \cdot l/G_2 \cdot d > 1$ (где l - длина сваи, м, d - наружный диаметр поперечного сечения ствола сваи, м) по формулам:

для одиночной висячей сваи без уширения пяты:

$$S = \beta \cdot \frac{N}{G_1 \cdot l} \quad (3.2)$$

где N - вертикальная нагрузка, передаваемая на сваю, МН; β - коэффициент, определяемый по формуле:

$$\beta = \frac{\beta'}{\lambda_1} + 0,5 \cdot \frac{1 - (\beta'/a')}{\chi}, \quad (3.3)$$

где $\beta' = 0,17 \cdot \ln(k_v \cdot G_1 \cdot l / G_2 \cdot d)$ – коэффициент, соответствующий абсолютно жесткой свае ($EA = \infty$);

$\alpha' = 0,17 \cdot \ln(k_v \cdot l / d)$ – тот же коэффициент для случая однородного основания с характеристиками G_1 и ν_1 ;

$\chi = E \cdot A / G_1 \cdot l^2$ – относительная жесткость сваи;

$E \cdot A$ – жесткость ствола сваи на сжатие, МН.

λ_1 – параметр, характеризующий увеличение осадки за счет сжатия ствола и определяемый по формуле:

$$\lambda_1 = \frac{2,12 \cdot \chi^{3/4}}{1 + 2,12 \cdot \chi^{3/4}}, \quad (3.4)$$

k_v, k_{v1} – коэффициенты, определяемые по формуле:

$$k_v = 2,82 - 3,78 \cdot \nu + 2,18 \cdot \nu^2, \quad (3.5)$$

соответственно при $\nu = (\nu_1 + \nu_2) / 2$ и при $\nu = \nu_1$.

Для одиночной сваи с уширением пяты или сваи-стойки:

$$S = \frac{1 - \nu_2}{G_2 \cdot d_b} + \frac{N \cdot l}{EA}, \quad (3.6)$$

d_b – диаметр уширения сваи.

Характеристики G_1 и ν_1 принимаются осредненными для всех слоев грунта в пределах глубины погружения сваи, а G_2 и ν_2 – в пределах $0,5l$, т.е. на глубинах от l до $1,5l$ от верха свай, при условии, что под нижними концами свай отсутствуют глинистые грунты текучей консистенции, органоминеральные и органические грунты.

Модуль сдвига грунта $G = E_0 / 2 \cdot (1 + \nu)$ допускается принимать равным $0,4E_0$, а коэффициент k_v равным 2,0 (где E_0 – модуль общей линейной деформации).

Расчетный диаметр d для свай некруглого сечения, в частности стандартных забивных свай заводского изготовления, вычисляется по формуле:

$$d = \sqrt{\frac{4 \cdot A}{\pi}}, \quad (3.7)$$

где A – площадь поперечной сваи.

Расчет осадки свайного куста

При расчете осадок группы свай необходимо учитывать их взаимное влияние. Дополнительная осадка сваи, находящейся на расстоянии (расстояние измеряется между осями свай) от сваи, к которой приложена нагрузка, равна:

$$s_{ad} = \delta \cdot \frac{N}{G_1 l}, \quad (3.8)$$

где

$$\delta = \begin{cases} 0,17 \cdot \ln \frac{k_v \cdot G_1 \cdot l}{2 \cdot G_2 \cdot a}, & \text{если } \frac{k_v \cdot G_1 \cdot l}{2 \cdot G_2 \cdot a} > 1; \\ 0, & \text{если } \frac{k_v \cdot G_1 \cdot l}{2 \cdot G_2 \cdot a} \leq 1. \end{cases} \quad (3.9)$$

Расчет осадки i -й сваи в группе из свай при известном распределении нагрузок между сваями производится по формуле:

$$S_i = S(N_i) + \sum_{j \neq i} \delta_{ij} \frac{N_j}{G_1 \cdot l}, \quad (3.10)$$

где $S(N)$ - осадка одиночной сваи.

В случае, когда распределение нагрузки между сваями неизвестно, формула может использоваться для расчета взаимодействия свайного фундамента с надфундаментной конструкцией. При этом удобно использовать метод сил строительной механики. Взаимное влияние осадок кустов свай следует учитывать методом угловых точек.

Расчет осадки свайного фундамента как условного фундамента

Осадку большеразмерного свайного фундамента (свайного поля) следует определять по формуле:

$$S = S_{ef} + \Delta S_p + \Delta S_c, \quad (3.11)$$

где S_{ef} – осадка условного фундамента;

ΔS_p - дополнительная осадка за счет продавливания свай на уровне подошвы условного фундамента;

ΔS_c – дополнительная осадка за счет сжатия ствола свай.

Границы условного фундамента (см. рисунок 3.1) определяют следующим образом:

снизу - плоскостью АБ, проходящей через нижние концы свай; с боков - вертикальными плоскостями АВ и БГ, отстоящими от осей крайних рядов вертикальных свай на расстоянии 0,5 шага свай (рисунок 1, а), но не более 1,5d (d - диаметр или сторона поперечного сечения сваи), а при наличии наклонных свай - проходящими через нижние концы этих свай (рисунок 1, б); сверху - поверхностью планировки грунта ВГ.

Расчет осадки условного фундамента производят методом послойного суммирования деформаций линейно-деформируемого основания с условным ограничением сжимаемой толщи (см. СП 22.13330). Вертикальное нормальное напряжение, определяющее деформации и глубину сжимаемой толщи, подсчитывается только от действия нагрузки, приложенной к свайному фундаменту, т.е. вес грунта в пределах условного фундамента не учитывается. Начальные напряжения определяются с учетом экскавации котлована.

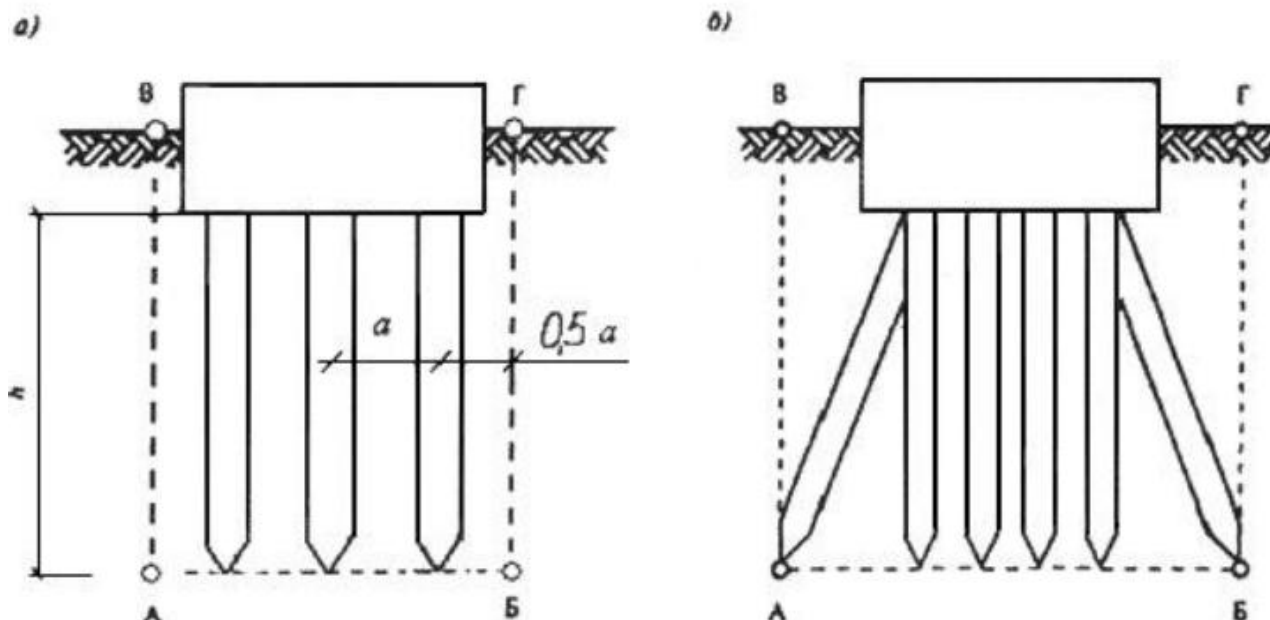


Рисунок 3.1 – Определение границ условного фундамента при расчете осадки свайных фундаментов

Значение осадки продавливания сваи определяется методом ячейки в упруго-пластической постановке или по формулам:

$$\Delta s_p = \frac{\Delta s_{p1}}{\frac{\Delta s_{p1}}{\Delta s_{p0}} \left(1 - \frac{E_1}{E_2}\right) + \frac{E_1}{E_2}} ; \quad (3.12)$$

$$\Delta s_{p1} = \frac{\pi(1 - \nu_2^2)p}{4E_2} (a - 1,5d) ; \quad (3.13)$$

$$\Delta s_{p0} \approx \frac{(1 - \nu_2^2)(1 - k)P}{dE_2} , \quad (3.14)$$

где E_1 , ν_1 – осредненные значения модуля общей деформации и коэффициента Пуассона в пределах длины сваи;

E_2 , ν_2 – осредненные значения модуля общей деформации и коэффициента Пуассона в пределах активной зоны сжатия массива под подошвой условного фундамента;

p – среднее давление по подошве условного фундамента, кПа;

a – осевое расстояние между сваями фундамента при одинаковом шаге их расстановки и осевое расстояние между сваями в окрестности данной сваи при неодинаковом шаге;

$P = p \cdot a^2$ для свай квадратного сечения и $P \approx 0,79 \cdot p \cdot a^2$ для свай круглого сечения;

$k = b/a$ для свай квадратного сечения, где b – сторона сечения сваи и $k = d/a$ для свай круглого сечения.

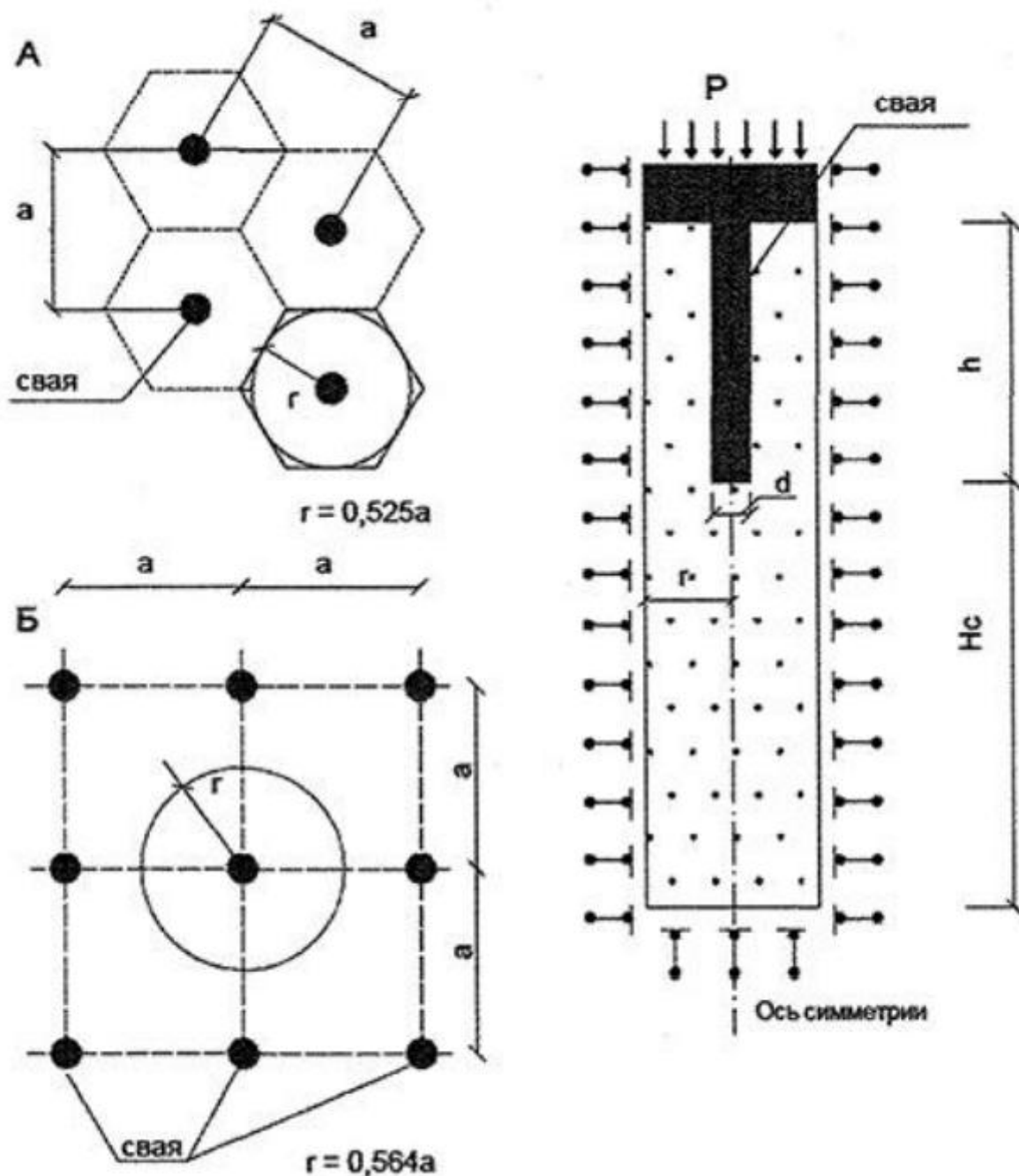


Рисунок 3.2 – Расчетная схема метода ячейки

Осадку за счет сжатия ствола допускается определять по формуле:

$$\Delta S_c = \frac{P \cdot (l - a)}{EA} \quad (3.15)$$

БИБЛИОГРАФИЧЕСКИЙ СПИСОК

1. ГОСТ 2.109-73 Единая система конструкторской документации. Основные требования к чертежам.
2. ГОСТ 2.113-75 Единая система конструкторской документации. Групповые и базовые конструкторские документы.
3. ГОСТ 2.306-68 Единая система конструкторской документации. Обозначения графические материалов и правила их нанесения на чертежах.
4. ГОСТ Р 21.1101-2009. Система работаной документации для строительства. Основные требования к работаной и рабочей документации.
- ГОСТ 21.110-95 Система работаной документации для строительства. Правила выполнения спецификации оборудования, изделий и материалов.
5. ГОСТ 21.113-88 Система работаной документации для строительства. Обозначения характеристик точности.
6. ГОСТ 21.201-2011 Система работаной документации для строительства. Условные изображения элементов зданий, сооружений и конструкций.
7. ГОСТ 21.205-93 Система работаной документации для строительства. Условные обозначения элементов санитарно-технических систем.
8. ГОСТ 21.502-2007 Система работаной документации для строительства. Правила выполнения работаной и рабочей документации металлических конструкций.
9. ГОСТ 82-70 Прокат стальной горячекатаный широкополосный универсальный. Сортамент.
10. ГОСТ 103-2006 Прокат сортовой горячекатаный полосовой. Сортамент.
- ГОСТ 5781-82 Сталь горячекатаная для армирования железобетонных конструкций. Технические условия
11. ГОСТ 6727-80 Проволока из низкоуглеродистой стали холоднотянутая для армирования железобетонных конструкций. Технические условия

12. ГОСТ 8510-86 Уголки стальные горячекатаные неравнополочные. Сортамент.
13. ГОСТ 13015-2003 Изделия железобетонные и бетонные для строительства. Общие технические требования. Правила приемки, маркировки, транспортирования и хранения.
14. ГОСТ 14098-91 Соединения сварные арматуры и закладных изделий железобетонных конструкций. Типы, конструкции и размеры.
15. ГОСТ 21780-2006 Система обеспечения точности геометрических параметров в строительстве. Расчет точности.
16. Постановление Правительства РФ от 16.02.2008 N 87 "О составе разделов работаной документации и требованиях к их содержанию" (ред. от 12.11.2016, с изм. от 28.01.2017).