

Документ подписан простой электронной подписью  
Информация о владельце:  
ФИО: Локтионова Оксана Геннадьевна  
Должность: проректор по учебной работе  
Дата подписания: 03.03.2023 16:30:01  
Уникальный программный ключ:  
0b817ca911e6668abb13a5d426d59e5f1c11eabbf73e943df4a4851fda36d089

## МИНОБРНАУКИ РОССИИ

Федеральное государственное бюджетное образовательное  
учреждение высшего образования  
«Юго-Западный государственный университет»  
(ЮЗГУ)

Кафедра архитектуры, градостроительства и графики

УТВЕРЖДАЮ  
Проректор по учебной работе  
О.Г. Локтионова  
« 03 » 03 2022



### ИНЖЕНЕРНАЯ И КОМПЬЮТЕРНАЯ ГРАФИКА

Методические указания по выполнению лабораторных и практических работ для студентов направлений подготовки 07.03.01 – Архитектура, 08.03.01 – Строительство, 08.05.01 – Строительство уникальных зданий и сооружений, 13.03.02 – Электроэнергетика и электротехника, 15.03.01 – Машиностроение, 15.03.06 – Мехатроника и робототехника, 18.03.01 – Химическая технология, 20.03.0 – Техносферная безопасность, 21.03.02 – Землеустройство и кадастры, 23.03.03 – Эксплуатация транспортно-технологических машин и комплексов, 28.03.01 – Нанотехнологии и микросистемная техника, 29.03.05 – Конструирование изделий легкой промышленности

Часть 1

Курск 2022

УДК 72.021.2

Составители: О.В. Будникова, Н.П. Аникеева, А.С. Великанов

Рецензент

Доктор педагогических наук, профессор *Е.Ф. Кузнецов*

**Инженерная и компьютерная графика:** методические указания по выполнению лабораторных и практических работ. Часть 1 / Юго-Зап. гос. ун-т; сост. О.В. Будникова, Н.П. Аникеева, А.С. Великанов. – Курск, 2022. – 126 с. – Библиогр.: с. 125.

Содержат тематику и алгоритм выполнения лабораторных и практических работ по начертательной геометрии и инженерной графике; приводятся основные принципы работы над чертёжом; рассматриваются расчетно-графические методы при выполнении лабораторных работ по дисциплинам «Инженерная и компьютерная графика», «Инженерная графика». Предлагаются рекомендации по организации работы обучающихся при разработке конструкторско-технологической документации с применением компьютерных технологий.

предназначены для студентов направлений подготовки: 07.03.01-Архитектура, 08.03.01-Строительство, 08.05.01-Строительство уникальных зданий и сооружений, 13.03.02-Электроэнергетика и электротехника, 15.03.01-Машиностроение, 15.03.06-Мехатроника и робототехника, 18.03.01-Химическая технология, 20.03.01-Техносферная безопасность, 21.03.02-Землеустройство и кадастры, 23.03.03-Эксплуатация транспортно-технологических машин и комплексов, 28.03.01-Нанотехнологии и микросистемная техника, 29.03.05-Конструирование изделий легкой промышленности очной, очно-заочной, заочной и онлайн- форм обучения.

Текст печатается в авторской редакции

Подписано в печать . Формат 60x84 1/16.

Усл. печ. л. . Уч.-изд. л. 63 Тираж 100 экз. Заказ 402. Бесплатно.

Юго-Западный государственный университет.

305040, г. Курск, ул. 50 лет Октября, 94.

## СОДЕРЖАНИЕ

ВВЕДЕНИЕ .....	5
<b>НАЧЕРТАТЕЛЬНАЯ ГЕОМЕТРИЯ И ИНЖЕНЕРНАЯ ГРАФИКА</b>	
(базовый уровень)	
<b>1. Точка, прямая, плоскость.....</b>	<b>7</b>
1.1. Ортогональные проекции точки.....	7
1.2 Построение симметричных точек.....	12
1.3 Ортогональные проекции прямой.....	14
1.4 Определение натуральной величины отрезка прямой общего положения и углов наклона его к плоскостям проекций.....	18
1.5 Задание плоскости на чертеже. Точка и прямая в плоскости. Главные линии плоскости.....	19
1.6 Пересечение плоскостей. Точка пересечения прямой с плоскостью.....	25
1.7 Построение линии пересечения двух плоскостей, ограниченных треугольниками (ABC) и (DEF).....	29
1.8 Параллельность плоскостей.....	32
1.9 Перпендикулярность прямой и плоскости. Перпендикулярность плоскостей.....	33
1.10 Методические указания к задачам 5 и 6.....	34
<b>2. Способы преобразования чертежа.....</b>	<b>39</b>
2.1 Способ замены плоскостей проекции.....	40
2.2 Основные задачи преобразования.....	43
2.3 Способ плоскопараллельного перемещения.....	46
2.4 Применение способов преобразования чертежа к решению метрических задач.....	52
2.5. Общие методические указания по выполнению эпюра.....	59
<b>3. Сечение поверхностей плоскостью. Построение аксонометрических проекций и развёрток.....</b>	<b>62</b>
3.1 Сечение пирамиды проецирующей плоскостью.....	63
3.2 Сечение призмы проецирующей плоскостью.....	65
3.3 Сечение конуса проецирующей плоскостью.....	67
3.4 Сечение цилиндра плоскостью.....	70

3.5	Сечение сферы проецирующей плоскостью.....	72
3.6	Построение развёрток .....	74
3.7	Построение аксонометрических проекций .....	81
<b>4.</b>	<b>Пересечение поверхностей.....</b>	<b>95</b>
4.1	Способ секущих плоскостей.....	97
4.2	Построение линии пересечения 2-х поверхностей способом секущих плоскостей.....	98
4.3	Пересечение многогранников.....	108
4.4	Способ секущих концентрических сфер.....	109
4.5	Пример построения очерков проекций тела вращения с наклонной осью .....	115
4.6	Закономерности проецирования линий пересечения поверхностей второго порядка. Теорема Монжа....	117
	<b>РЕКОМЕНДАТЕЛЬНЫЙ СПИСОК ЛИТЕРАТУРЫ.....</b>	<b>122</b>

## ВВЕДЕНИЕ

Преподавание дисциплин «Инженерная графика», «Инженерная и компьютерная графика» своей целью ставит освоение студентами основ инженерной графики, современных методов и средств компьютерной графики; приобретение знаний и умений по выполнению и ведению конструкторско-технологической документации.

Данные методические указания «Инженерная и компьютерная графика. Часть I» предназначены для студентов направлений подготовки 07.03.01-Архитектура, 08.03.01-Строительство, 08.05.01-Строительство уникальных зданий и сооружений, 13.03.02-Электроэнергетика и электротехника, 15.03.01-Машиностроение, 15.03.06-Мехатроника и робототехника, 18.03.01-Химическая технология, 20.03.01-Техносферная безопасность, 21.03.02-Землеустройство и кадастры, 23.03.03-Эксплуатация транспортно-технологических машин и комплексов, 28.03.01-Нанотехнологии и микросистемная техника, 29.03.05-Конструирование изделий легкой промышленности очной, очно-заочной, заочной и онлайн- форм обучения.

Задачи освоения дисциплины:

- рассмотрение графических способов решения задач;
- приобретение навыков построения: проекций поверхностей и фигур сечения на чертеже, натуральной величины фигуры сечения, разверток, изучение правил и развитие навыков построения стандартных аксонометрических проекций по ГОСТ 2.317-69;
- ознакомление студентов с правилами построения дополнительных проекций способом замены плоскостей проекций и способом плоскопараллельного перемещения, включающего способ параллельного перемещения и способ вращения вокруг проецирующих прямых и прямых уровня, на примерах решения некоторых метрических задач
- изучение программных продуктов AutoCAD, 3ds Max и др., предоставляющих необходимые инструменты для выполнения конструкторско-технологической документации

Все многообразие задач, решаемых графическим способами, условно может быть отнесено всего лишь к двум классам:

- 1 класс – задачи позиционные,
- 2 класс – задачи метрические.

Решение задач метрического характера (определение расстояний, величин углов между геометрическими фигурами, а также площадей фигур) значительно облегчается, если геометрические фигуры, размеры которых требуется определить, занимают относительно плоскостей проекций не общие, а частные положения.

В основе решения метрических задач лежит следующее инвариантное свойство параллельного проецирования: если геометрическая фигура принадлежит плоскости, параллельной плоскости проекций, то ее проекция на эту плоскость равна по величине проецируемой фигуре:  $(\Phi \subset \beta) \wedge (\beta \parallel \alpha) \Rightarrow \Phi(\alpha) = \Phi$ .

Поэтому большинство метрических задач целесообразно решать, используя способы преобразования ортогональных проекций, два из которых – способ замены  $\pi$  плоскостей проекций и способ плоскопараллельного перемещения – излагаются в изучаемом курсе начертательной геометрии.

Знания и навыки по способам преобразования чертежа особенно необходимы в конструкторской практике, где рассматривается большой комплекс геометрических и технических задач.

# НАЧЕРТАТЕЛЬНАЯ ГЕОМЕТРИЯ И ИНЖЕНЕРНАЯ ГРАФИКА

(Базовый уровень)

## 1 Точка, прямая, плоскость

*Цель:* выработка навыков выполнения чертежей, в том числе и с применением графических редакторов

Эпюры выполняются на листах чертежной бумаги формата А3 (297x420 мм) в соответствии с требованиями ГОСТ ЕСКД и должны отличаться выразительностью и аккуратностью графического решения поставленных задач.

Внутри каждого формата вычерчивается рамка, расстояние от которой до границ формата (внешней рамки) сверху, справа и снизу должно быть равно 5мм, а слева 20мм (ГОСТ 2.301-68 «Форматы»).

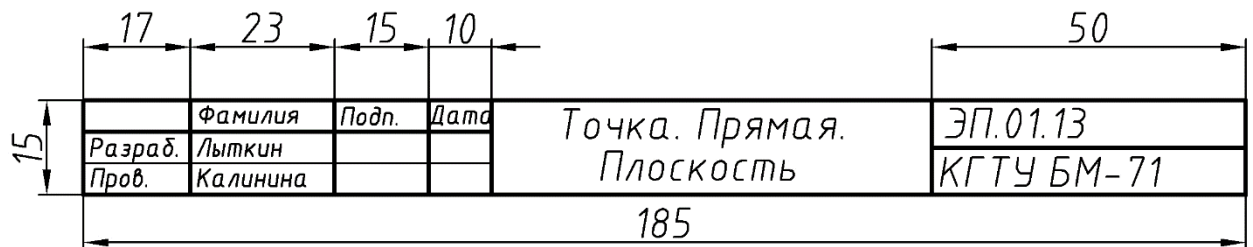
В правом нижнем углу надо оставить свободное место размером 15x185мм, очертив его прямыми линиями (рис.1.1).



Рисунок 1.1 – Формат чертежа с рамкой



В этом месте на эюре должна помещаться основная надпись (рис. 2).



ЭП.01.13 - 01 – номер эюра  
13 – вариант студента  
КГТУ БМ–71 название учебного учреждения, группа

Рисунок 1.2. – Основная надпись чертежа

Все надписи, а также буквенные и цифровые обозначения выполняются стандартным шрифтом в соответствии с ГОСТ 2.304-81 «Шрифты чертёжные».

Чертить следует хорошо заточенным карандашом Т (Н) или ТМ (НВ, F) в зависимости от качества бумаги (на более плотной бумаге следует чертить более твёрдым карандашом). Все линии, независимо от их назначения (линии контура, построений, искомые и т.д.), сначала должны быть тонкими. Их следует проводить с очень лёгким нажимом карандаша на бумагу. Толщина линии обводки  $\approx 1$ мм, тонких линий  $\approx 0,3$ мм (ГОСТ 2.303-68 «Линии чертежа»).

*Эюры выполняются в карандаше, рекомендуется использовать при решении задач цветные карандаши. Результат обводится красным цветом.*

Решение любой задачи должно выполняться в строго определённой последовательности:

1. Осмысление исходных данных и результата, который необходимо получить в ходе решения задачи.

2. Составление алгоритма (плана) решения поставленной задачи. Так как задачи начертательной геометрии пространственные, но выполняемые на эюре, т.е. на плоскости, алгоритм решения задачи должен состоять из двух



частей: первая – решение задачи в пространстве и вторая – осуществление плана решения этой задачи на эюре. Обе эти части взаимосвязаны.

3. Выполнение задачи в соответствии с составленным алгоритмом.

*Вариант задания соответствует порядковому номеру студента в групповом журнале.*

### Ортогональные проекции точки

Каждая точка, заданная на рисунке, должна определять единственную точку изображаемого объекта. Для построения чертежа применяется метод ортогонального проецирования на две (или три) взаимно перпендикулярные плоскости проекций, который впервые предложил французский учёный Гаспар Монж (1746 – 1818 г.).

Пусть дана в пространстве точка  $A$  и две (или три) взаимно перпендикулярные плоскости проекций  $\pi_1, \pi_2, \pi_3$ . Из точки  $A$  опускаем перпендикуляры на плоскости проекций. Точки пересечения перпендикуляров с плоскостями проекций  $A_1, A_2, A_3$  – называются *ортогональными проекциями точки  $A$* . Длины перпендикуляров определяют расстояния от точки  $A$  до плоскостей проекций и задают **координаты точки  $A$  –  $x, y, z$** .

$X$  – расстояние от точки  $A$  до профильной плоскости проекций  $\pi_3$ ,  $X = |A, \pi_3|$ .

$Y$  – расстояние от точки  $A$  до фронтальной плоскости проекций  $\pi_2$ ,  $Y = |A, \pi_2|$ .

$Z$  – расстояние от точки  $A$  до горизонтальной плоскости проекций  $\pi_1$ ,  $Z = |A, \pi_1|$ .

Таким образом, точка  $A$  в пространстве может быть задана своими координатами –  $A(x, y, z)$ .

Две плоскости проекций делят пространство *на четыре четверти*, а три плоскости проекций – *на 8 октантов*..

Рассмотрим пространственный рисунок (рис.1.3).

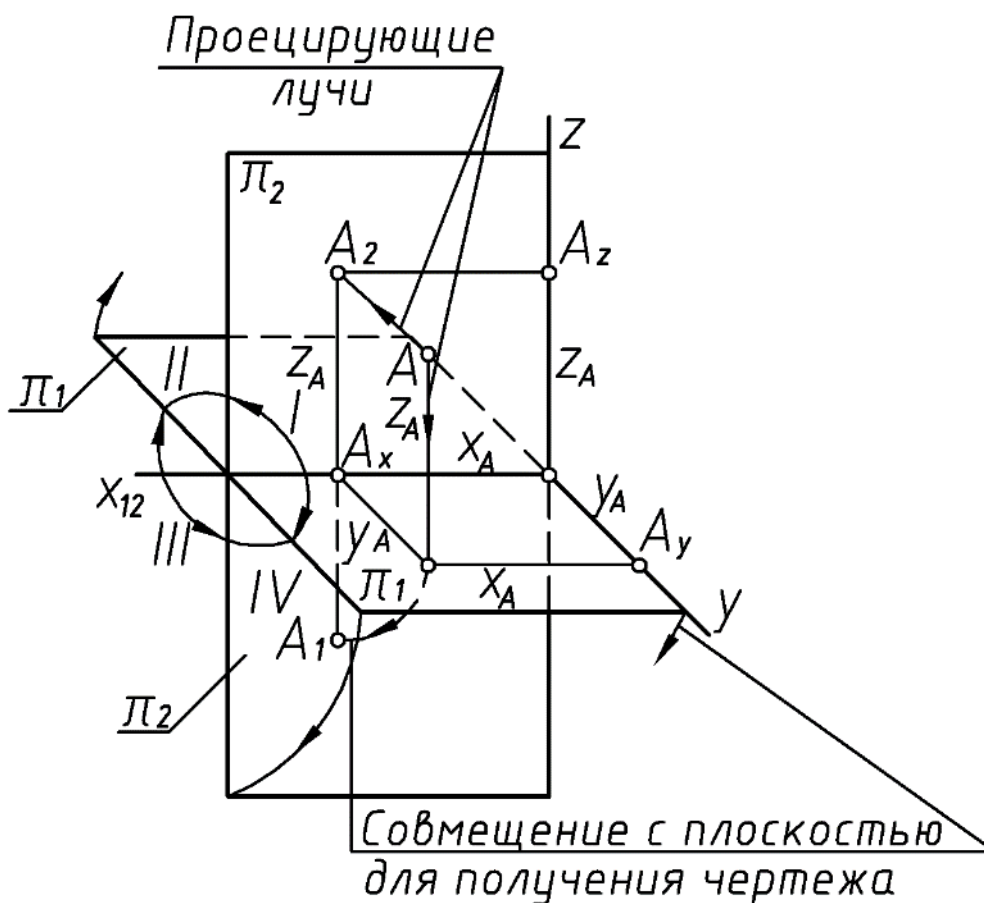


Рисунок 1.3 – Пространственный рисунок

$\pi_1$  – горизонтальная плоскость проекций;  $\pi_2$  – фронтальная плоскость проекций;  $Ox$ ,  $Oy$ ,  $Oz$  – оси проекций;  $\pi_1 \perp \pi_2$ ;  $OAx=x$ ,  $AxA_1=y$ ,  $AxA_2=z$ ;  $A(x, y, z) \rightarrow A_1(x, y)$ ,  $A_2(x, z)$

При переходе к плоскому чертежу (эпюру) передняя половина плоскости  $\pi_1$  опускается вниз и совмещается с нижней половиной плоскости  $\pi_2$ ; задняя половина  $\pi_1$ , поднимаясь вверх, совмещается с верхней половиной плоскости  $\pi_2$  (рис. 1.4, а).

Эпюром называется чертеж, составленный из двух или трёх, связанных между собой, ортогональных проекций геометрической фигуры (рис. 1.4, б).

Таким образом, для построения эпюра точки  $A(x, y, z)$  нужно от начала координат по оси  $x_{12}$  отложить координату  $x$  точки  $A$ , затем провести вертикальную линию связи, на которой от оси  $x_{12}$  отложить координату  $y$  вниз (если она положительна), а координату  $z$  вверх (положительное значение).



## 1.2. Построение симметричных точек

Точки, симметричные относительно заданной плоскости, расположены на общем перпендикуляре к плоскости, по разные стороны от плоскости и на одном расстоянии от точки пересечения перпендикуляра с плоскостью.

На рисунке 6 показано построение точки В, симметричной точке А относительно плоскости  $\pi_2$ , и точки С, симметричной точке А относительно  $\pi_1$ .

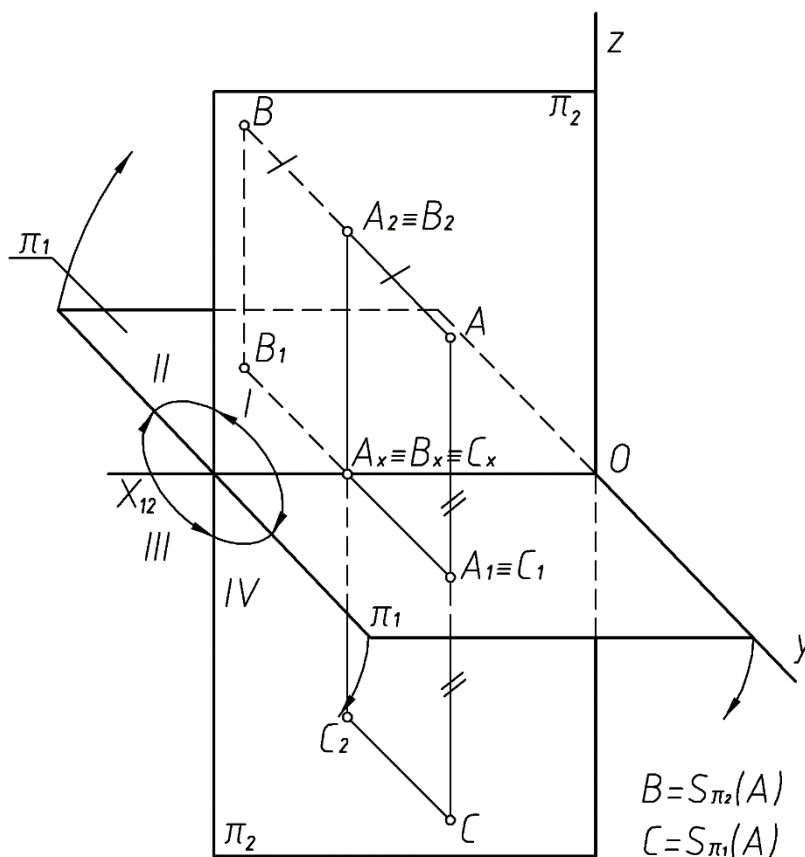


Рисунок 1. 6 – Построение точки В, симметричной точке А относительно плоскости  $\pi_2$ , и точки С, симметричной точке А относительно  $\pi_1$ .

Из рисунка 1.6 видно, что точки А и В, симметричные относительно плоскости  $\pi_2$ , расположены на одном перпендикуляре к плоскости  $\pi_2$  (АВ), поэтому фронтальные проекции точек совпадают ( $A_2=B_2$ ), а так как расстояние от точки А и точки В до плоскости  $\pi_2$  одинаково, то координаты у точек А и В будут равны по величине, но разными по знаку.

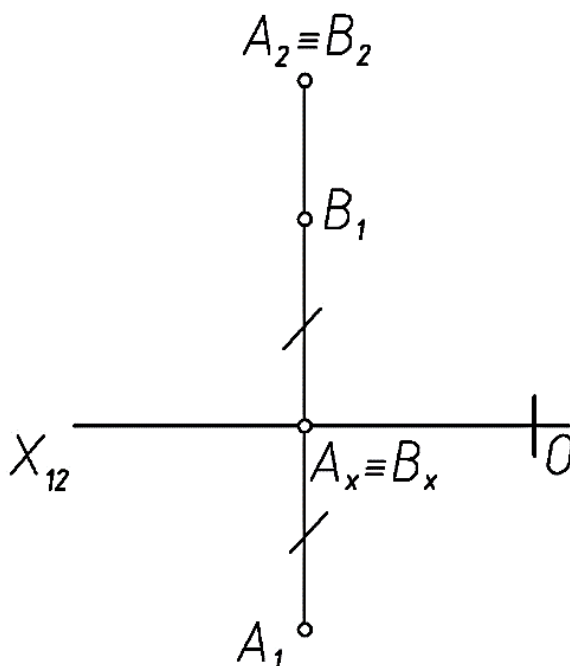
Точка А расположена в I четверти, точка В будет располагаться во II четверти.

*Точками, симметричными относительно плоскости, называются точки, расположенные на одном перпендикуляре к плоскости, по разные стороны от плоскости, но на одинаковом расстоянии от плоскости.*

На рисунке 1.7 показано построение симметричных точек А и В на эюре.

Видно, что точка С, симметричная точке А относительно  $\pi_1$  будет расположена в IV четверти, у этих точек совпадают горизонтальные проекции и координата  $z$  будет равна по величине, но противоположна по знаку (рис. 1.6 и 1.8).

Таким образом, у точек, *симметричных относительно плоскости  $\pi_2$* , на эюре совпадают фронтальные проекции, а горизонтальные расположены по разные стороны от оси  $X_{12}$ , но на одинаковом расстоянии (рис. 1.7).



$$B = S_{\pi_2}(A)$$

$$B_1 B_x = A_1 A_x = |y|$$



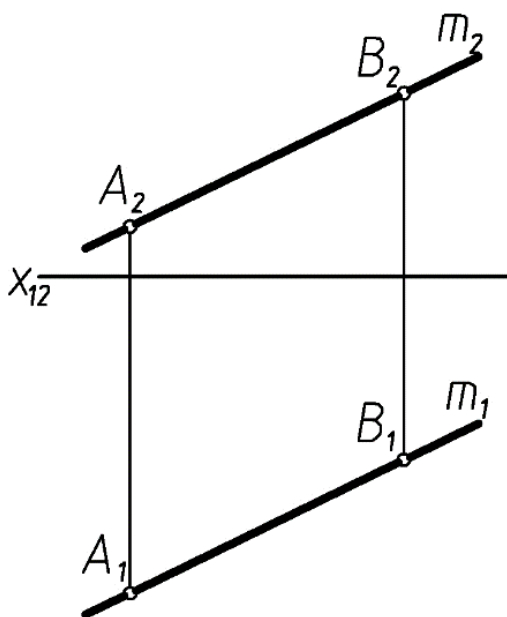


Рисунок 1.9 – Построение проекций прямой  $m$ , проходящей через точки  $A$  и  $B$ .

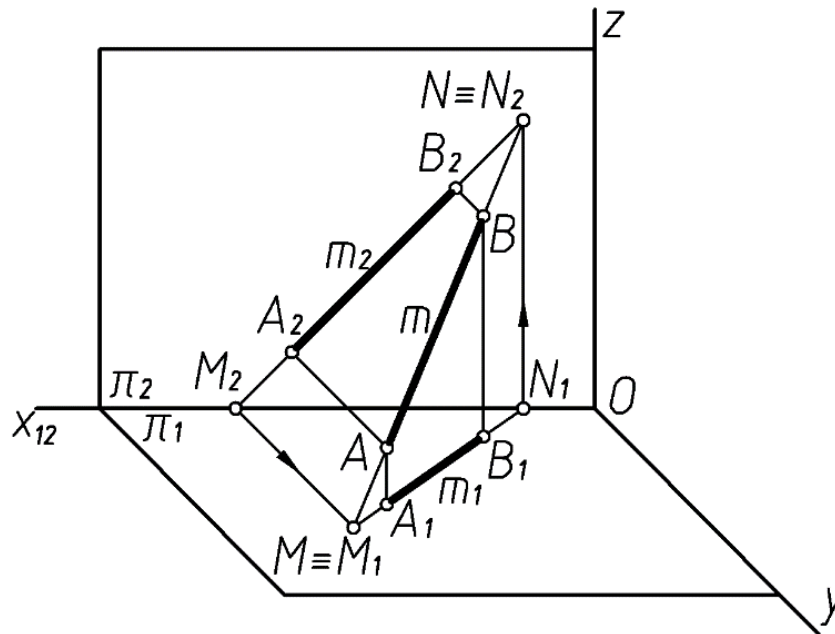
Для построения проекций прямой  $AB$  строим горизонтальные и фронтальные проекции точек  $A$  и  $B$ . Фронтальная проекция прямой  $m_2$  проходит через фронтальные проекции точек  $A_2$  и  $B_2$ , горизонтальная проекция проведена через горизонтальные проекции точек  $A_1$  и  $B_1$ .

Прямая  $m$  является *прямой общего положения*, так как она наклонена ко всем плоскостям проекций.

**Следы прямой – это точки пересечения прямой с плоскостями проекций.** Точка пересечения прямой с горизонтальной плоскостью  $\pi_1$  называется *горизонтальным следом* и обозначается буквой  $M$  ( $M_1, M_2$ ). **Фронтальным следом**  $N$  ( $N_1, N_2$ ) называется точка пересечения прямой с фронтальной плоскостью проекций  $\pi_2$ .

На рисунке 1.10 показано построение следов прямой  $m$ , заданной отрезком  $AB$ .





$$M = (AB) \cap \pi_1, \quad M(M_2, M_1)$$

$$N = (AB) \cap \pi_2, \quad N(N_2, N_1)$$

Рисунок 1.10 – Построение следов прямой  $\mathbf{m}$ , заданной отрезком  $AB$

$M$  – горизонтальный след;  
 $N$  – фронтальный след

На рисунке 1.11 покажем построение следов этой прямой на эюре.

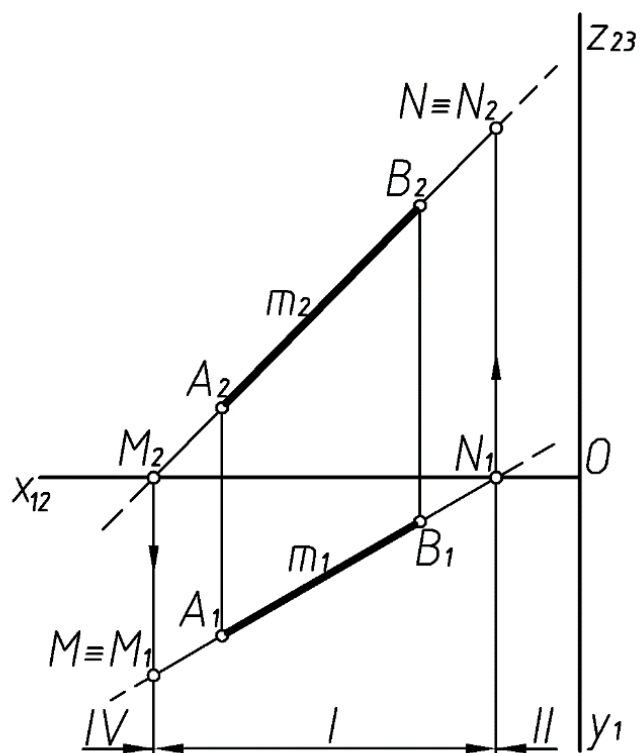


Рисунок 1.11 – Построение следов прямой на эюре

Из рисунка 1.10 видно, что для **построения горизонтального следа** прямой  $m$  нужно продолжить фронтальную проекцию прямой ( $m_2$ ) до пересечения с осью  $x_{12}$ , провести вертикальную линию связи до пересечения с горизонтальной проекцией прямой ( $m_1$ ). Это и будет горизонтальный след прямой –  $M(M_1=M)$ .

Чтобы построить **фронтальный след прямой**, продолжим горизонтальную проекцию прямой до пересечения с осью  $x_{12}$  –  $N_1$ , проведём линию связи и, в пересечении с фронтальной проекцией прямой, получим фронтальный след прямой –  $N(N_2=N)$ .

Чтобы проанализировать, какие четверти пересечёт прямая  $m$ , разбиваем её на три части. Отрезок  $AB$  расположен в **I** четверти, при продолжении прямой влево она пересечёт плоскость  $\pi_1$  в точке  $M$  и уйдёт в **IV** четверть, при продолжении прямой вправо она пересечёт плоскость  $\pi_2$  в

точке N и уходит во II четверть. Таким образом, прямая пересекает IV – I – II четверти пространства.

#### 1.4. Определение натуральной величины отрезка прямой общего положения и углов наклона его к плоскостям проекций

На рисунке 1.12 видно, что натуральная величина отрезка АВ является гипотенузой прямоугольного треугольника АВВ<sup>1</sup><sub>1</sub>. В этом треугольнике один катет А<sup>1</sup><sub>1</sub>В<sup>1</sup><sub>1</sub> параллелен плоскости П<sub>1</sub> и равен по величине длине горизонтальной проекции отрезка АВ, а величина другого катета равна разности расстояний точек В и А до плоскости проекций П<sub>1</sub>

$$(|\mathbf{B}\mathbf{B}^1_1| = Z_B - Z_A = \Delta Z).$$

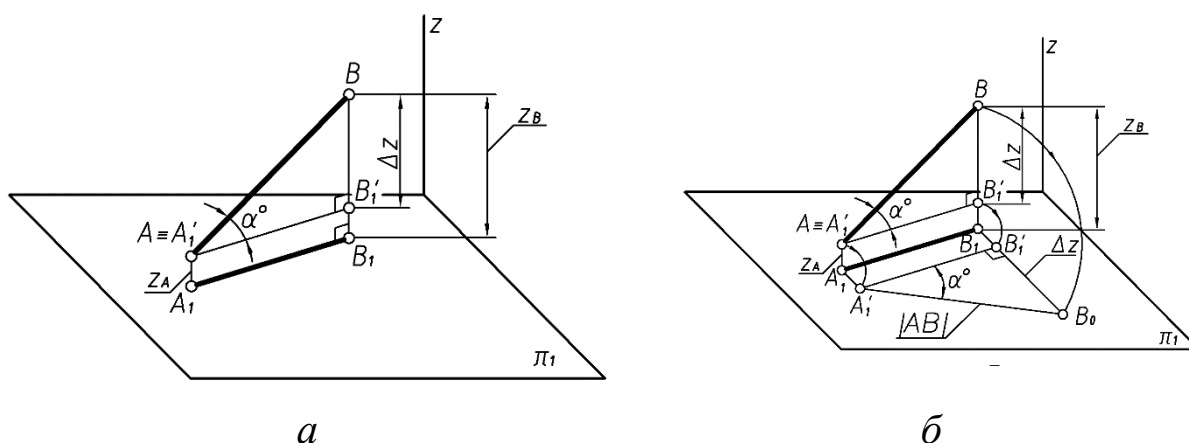


Рисунок 1.12 – Процесс построения проекций

Угол наклона прямой АВ к плоскости проекций П<sub>1</sub> определяется как угол между прямой и ее проекцией на эту плоскость. Угол  $\alpha$  равен углу ВАВ<sup>1</sup><sub>1</sub>.

Гипотенуза прямоугольного треугольника определит длину отрезка прямой. Угол между гипотенузой и горизонтальной проекцией прямой будет являться углом наклона прямой к  $\pi_1$ .

На рисунке 1.13 показано решение задачи по определению длины отрезка АВ и углов его наклона к плоскостям проекций  $\pi_1$  и  $\pi_2$  (аналогично).

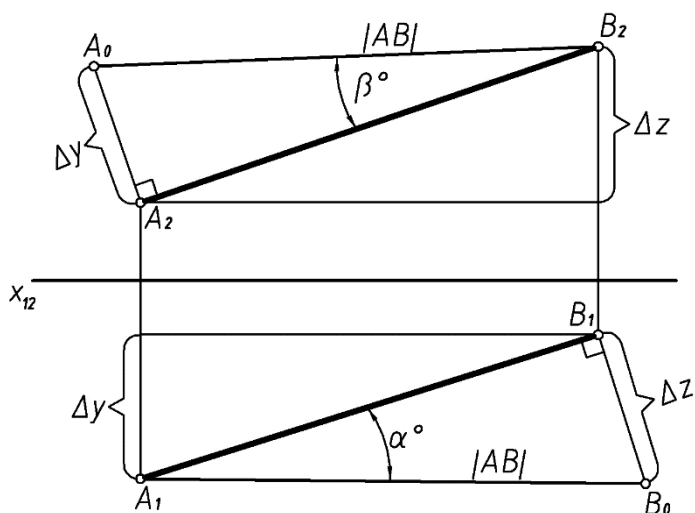


Рисунок 1.13 – Решение задачи по определению длины отрезка  $AB$  и углов его наклона к плоскостям проекций  $\pi_1$  и  $\pi_2$   
 $\beta^0 = (AB) \wedge \pi_2$ ,  $\alpha^0 = (AB) \wedge \pi_1$

*Вывод: для определения натуральной величины отрезка прямой  $AB$  построим прямоугольный треугольник, одним из катетов которого будет горизонтальная (или фронтальная) проекция отрезка  $AB$ , а другим – отрезок, равный по величине алгебраической разности координат –  $\Delta z$  (или  $\Delta y$ ) концов отрезка.*

*Гипотенуза такого треугольника определит длину отрезка, а угол между гипотенузой и проекцией – угол наклона к  $\pi_1$  (или  $\pi_2$ ).*

### 1.5. Задание плоскости на чертеже. Точка и прямая в плоскости. Главные линии плоскости

***Плоскость на чертеже может быть задана:***

- тремя точками, не лежащими на одной прямой;
- прямой и точкой вне прямой;
- двумя параллельными прямыми;
- двумя пересекающимися прямыми;
- плоской фигурой;
- следами плоскости (следы плоскости – это прямые пересечения данной плоскости с плоскостями проекций).

Плоскости, не параллельные и не перпендикулярные к какой-нибудь плоскости проекций, **называют плоскостями общего положения** (рис.14).

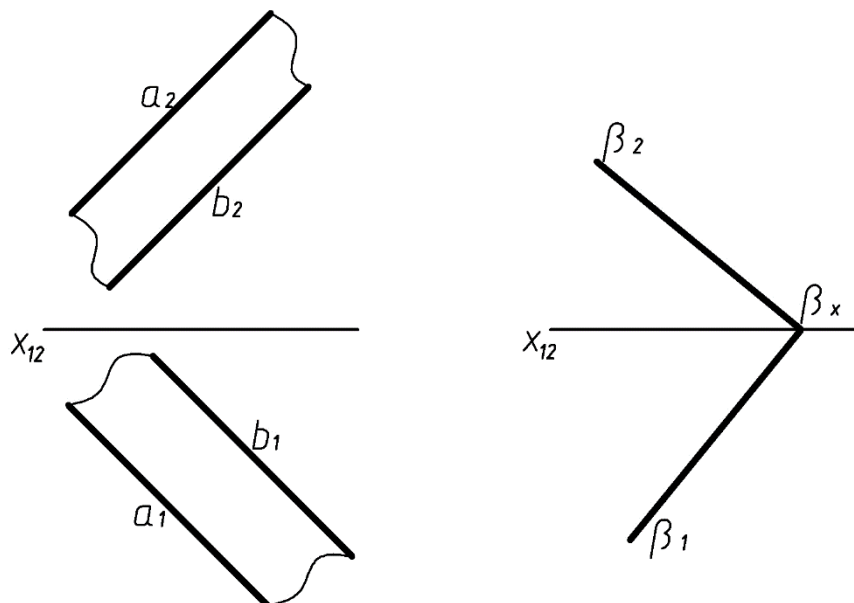


Рис. 14

Плоскость перпендикулярная к одной из плоскостей проекций, называется **проецирующей**.

**Проецирующая плоскость проецируется в прямую на ту плоскость проекций, относительно которой она перпендикулярна.**

Плоскость, перпендикулярная горизонтальной плоскости проекций, называется горизонтально-проецирующей.

Плоскость, перпендикулярная фронтальной плоскости проекций,

называется фронтально-проецирующей.

На рисунке 1.15 показаны горизонтально-проецирующие плоскости  $\alpha \perp \pi_1$  и  $\beta(a||\nu) \perp \pi_1$

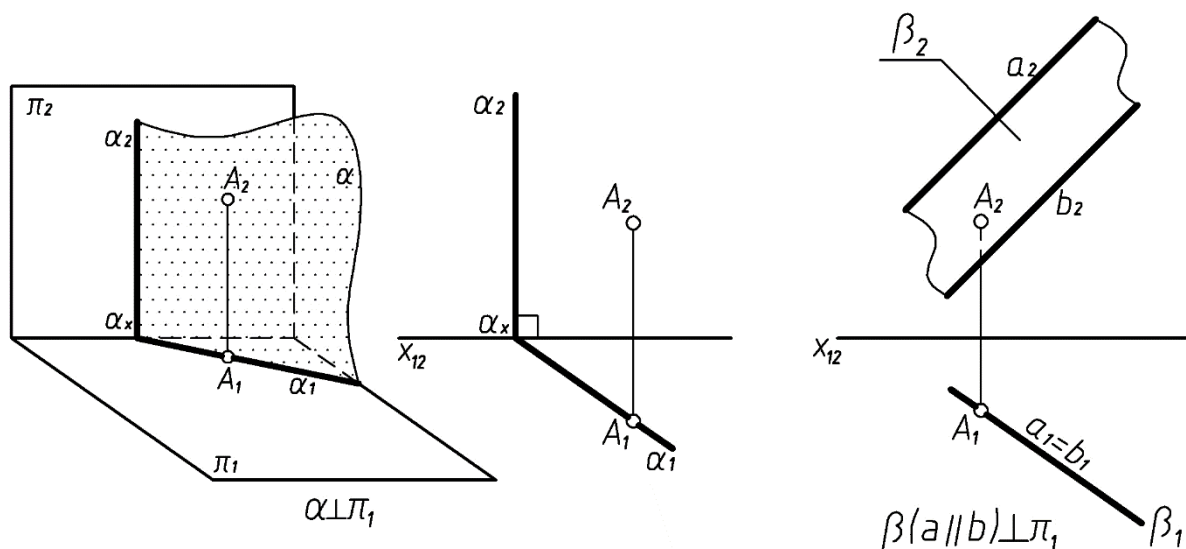


Рисунок 1.15 – Горизонтально-проецирующие плоскости  $\alpha \perp \pi_1$  и  $\beta(a \parallel b) \perp \pi_1$

**Проецирующие плоскости обладают собирательным свойством** – собирают на свой соответствующий след все, что им принадлежит.

Плоскость, параллельную какой – либо плоскости проекции, называют **плоскостью уровня**.

На рисунке 16 показан пример фронтальной плоскости уровня –  $\alpha \parallel \pi_2$ .

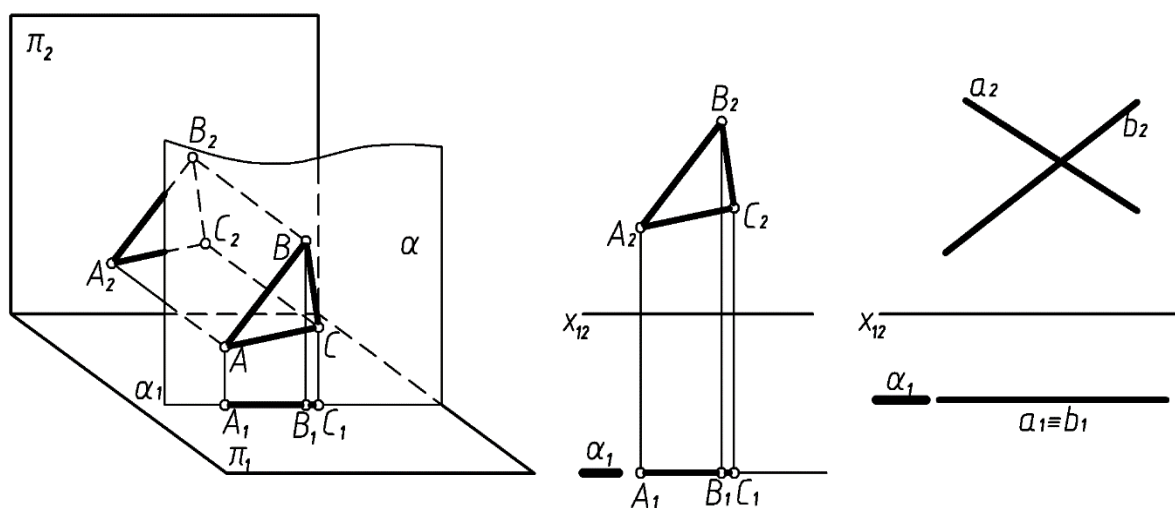


Рисунок 1.16 – Пример фронтальной плоскости уровня –  $\alpha \parallel \pi_2$ .

**Геометрические фигуры, принадлежащие плоскости уровня, будут проецироваться в натуральную величину на ту плоскость проекций, которой параллельна данная плоскость.**

**Точка принадлежит плоскости**, если она расположена на прямой этой плоскости.

**Прямая линия принадлежит плоскости**, если она проходит через две точки этой плоскости (рис.1.17, в).

**Прямая принадлежит плоскости**, если имеет с нею одну общую точку и параллельна какой-либо прямой, расположенной в этой плоскости (рис. 1.17, б).

Прямые линии, лежащие в плоскости и параллельные одной из плоскостей проекций, называют **линиями уровня плоскости или горизонталями и фронталями**.

**Горизонталь плоскости** – это прямая, принадлежащая плоскости и параллельная горизонтальной плоскости проекций (h) – рисунок 1.17.

**Фронталь плоскости** – прямая, принадлежащая плоскости и параллельная фронтальной плоскости проекций (f) – рисунок 1.18. При задании в плоскости горизонтали сначала проводят её фронтальную проекцию, располагая её на чертеже параллельно оси x (или перпендикулярно к линии проекционной связи на безосном чертеже). Построение горизонтали плоскости  $\alpha(a \cap b)$  показано на рисунке 17.

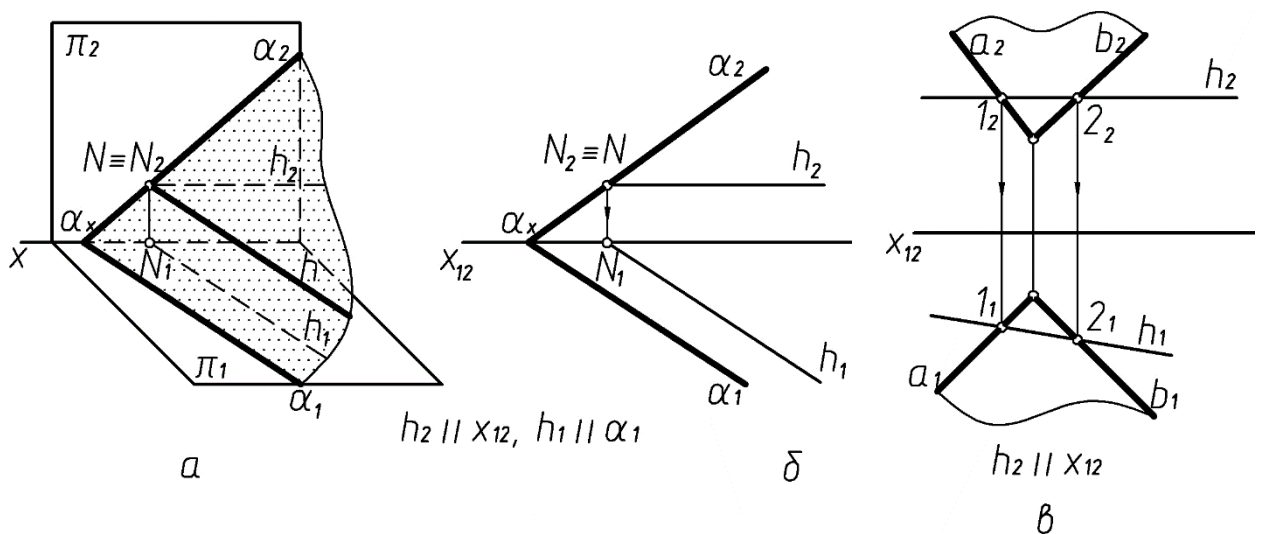


Рисунок 1.17 – Построение горизонтали плоскости (h)



Сначала проведена фронтальная проекция  $h_2$ , параллельная оси  $X_{12}$ . Т. к. горизонталь должна лежать в плоскости  $\alpha(a \cap b)$ , то отмечаем две общие точки 1 и 2 – точки пересечения горизонтали с прямыми  $a$  и  $b$ . Горизонтальная проекция горизонтали проведена через горизонтальные проекции точек 1 и 2 (см. рис. 1.17, в). Построение фронтали плоскости  $\alpha(a \parallel b)$  показано на рисунке 18.

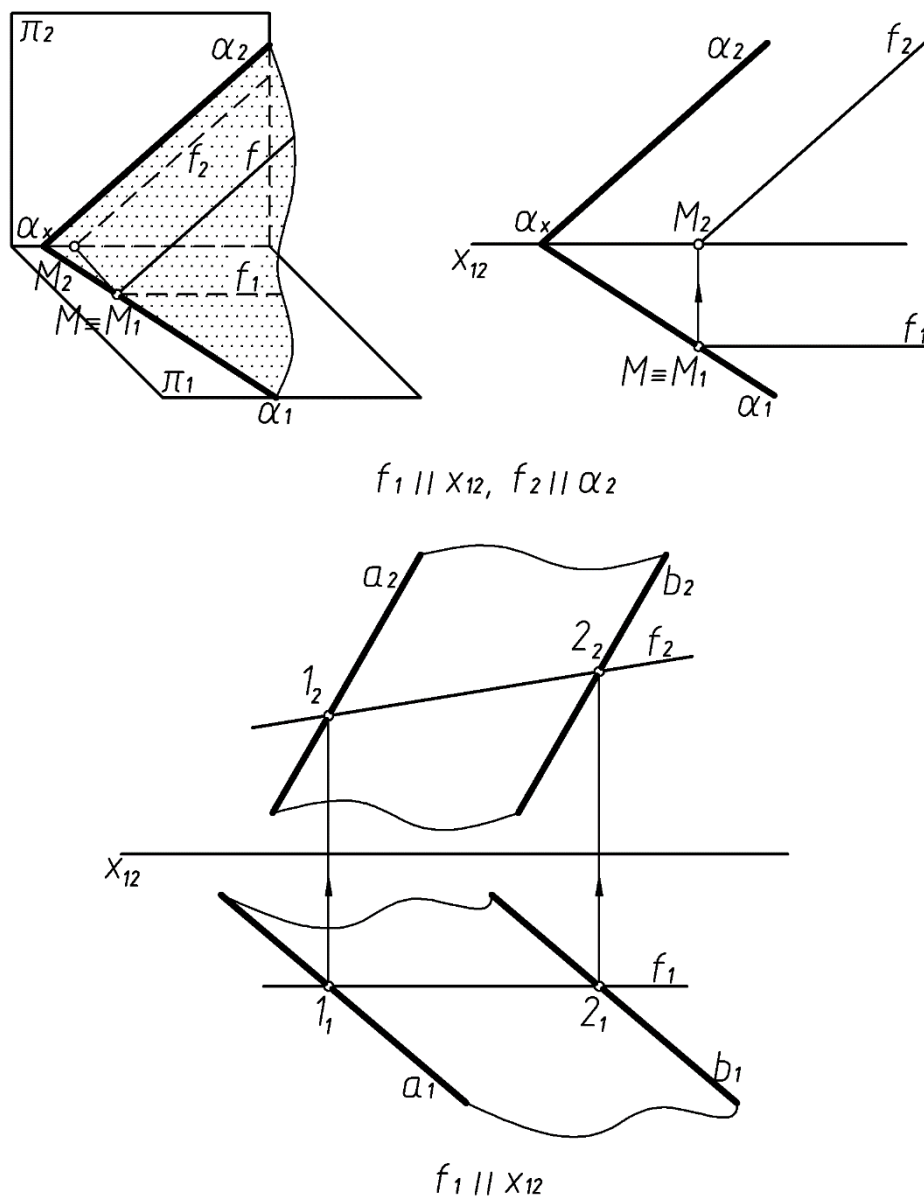


Рисунок 1.18 – Построение фронтали плоскости  $\alpha(a \parallel b)$

Сначала проводим горизонтальную проекцию  $f_1$ , параллельно оси  $X_{12}$ , отмечаем две общие точки фронтали и

плоскости  $\alpha(1$  и  $2)$  и через фронтальные проекции этих точек проводим  $f_2$ .

**Горизонтали, фронтонали и линии наибольшего наклона называют главными линиями плоскости.**

**Линиями наибольшего наклона плоскости называют прямые плоскости, перпендикулярные к линиям уровня.**

Линии, перпендикулярные горизонталям плоскости называют также **линиями ската** (по ним скатывается под действием силы тяжести шарик или капля жидкости) – рисунок 1.19.

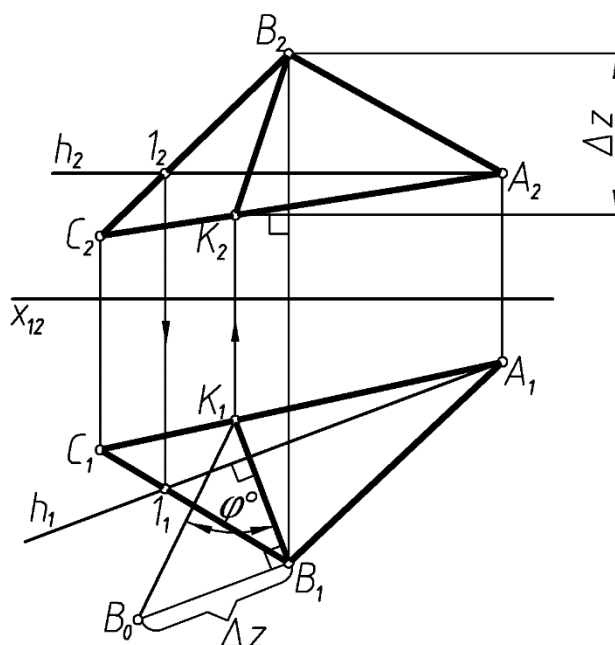


Рисунок 1.19 – Построение линии ската

С помощью этих линий можно определить угол наклона плоскости к плоскости проекций.

Для определения угла наклона плоскости (ABC) к горизонтальной плоскости проекций в плоскости  $\Delta ABC$  проводим горизонталь  $h$  (рис. 1.19). Затем проводим горизонтальную проекцию линии ската перпендикулярно горизонтальной проекции горизонтали:  $B_1K_1 \perp h_1$  (прямой угол проецируется в натуральную величину на основании того, что одна из сторон прямого угла  $h$  параллельна плоскости  $\pi_1$ ), далее строим фронтальную проекцию линии ската ( $B_2K_2$ ).

Затем определяем натуральную величину линии ската на горизонтальной плоскости проекций способом прямоугольного треугольника. Угол между натуральной величиной линии ската  $VK$  и ее горизонтальной проекцией и будет являться искомым углом наклона плоскости  $\triangle ABC$  к горизонтальной плоскости проекций  $\pi_1$  - угол  $\varphi$ ,  $\varphi = \angle V_1K_1V_0$ ;  $\varphi = \triangle ABC \wedge \pi_1$ .

Для определения угла наклона плоскости  $\triangle DEF$  к фронтальной плоскости проекций проводим в плоскости линию наибольшего наклона  $EK$  перпендикулярно фронтальной плоскости (рис. 1.20).

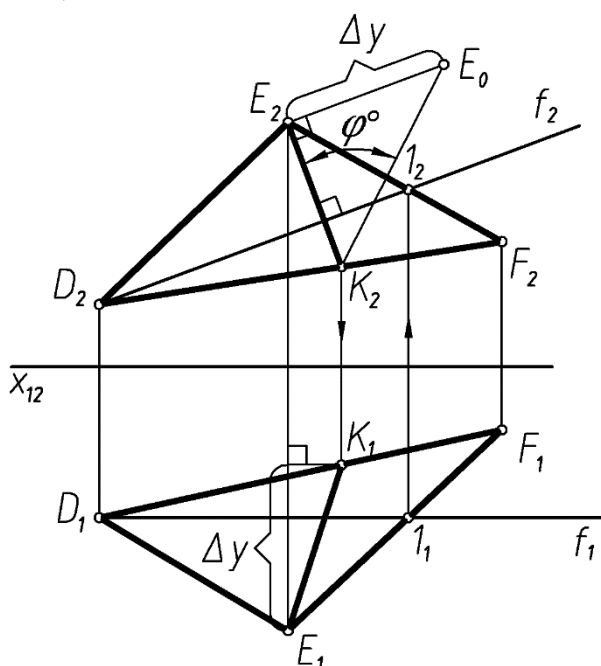


Рисунок 1.20 – Определение угла наклона плоскости

Определяем натуральную величину  $EK$ , построив прямоугольный треугольник на фронтальной плоскости проекций  $\pi_2$ . Угол между натуральной величиной ( $K_2E_0$ ) и фронтальной проекцией ( $E_2K_2$ ) будет искомым углом наклона  $\triangle DEF$  к  $\pi_2$ .  $\varphi = \angle E_2K_2E_0$ ,  $\varphi = \triangle DEF \wedge \pi_2$ .

## 1.6. Пересечение плоскостей

Две плоскости пересекаются по прямой линии. Следовательно, для *определения линии пересечения двух плоскостей, достаточно найти две общие точки.*

Рассмотрим несколько случаев.

**1. Одна из плоскостей занимает проецирующее положение ( $\alpha \perp \pi_1$ ).**

На рисунке 1.21 показано построение линии пересечения горизонтально-проецирующей плоскости и плоскости общего положения, заданной треугольником ABC. Линия пересечения – прямая KL.  $K_1L_1$  совпадает с  $\alpha_1$ , на основании собирательного свойства проецирующих плоскостей.

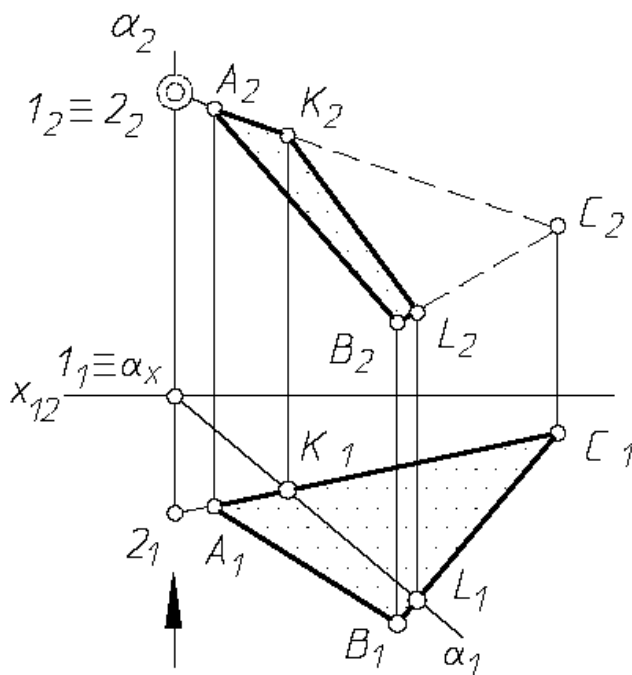


Рисунок 1.21 – Построение линии пересечения горизонтально-проецирующей плоскости и плоскости общего положения

**2. Обе плоскости заданы следами** – общими точками являются точки пересечения одноименных следов (M и N). Линия пересечения – (MN) (рис.1. 22).

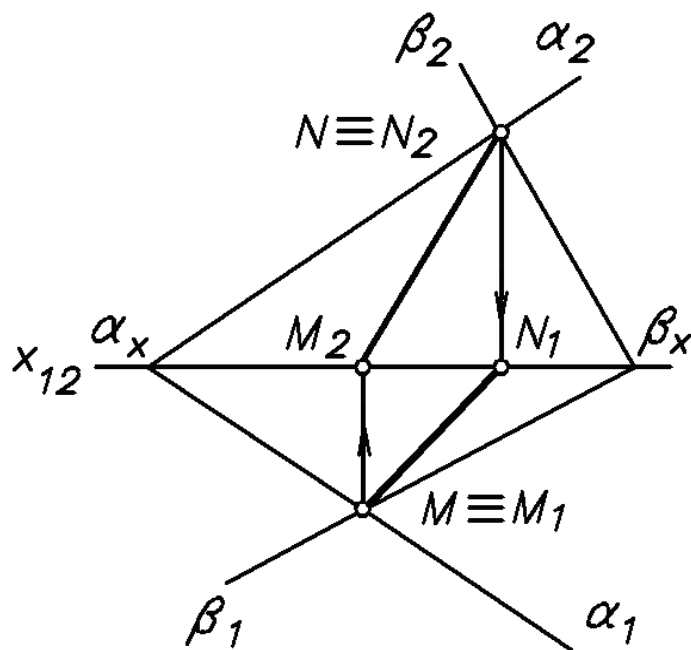


Рисунок 1.22 – Построение пересечения двух плоскостей

### 3. Обе плоскости общего положения (общий случай).

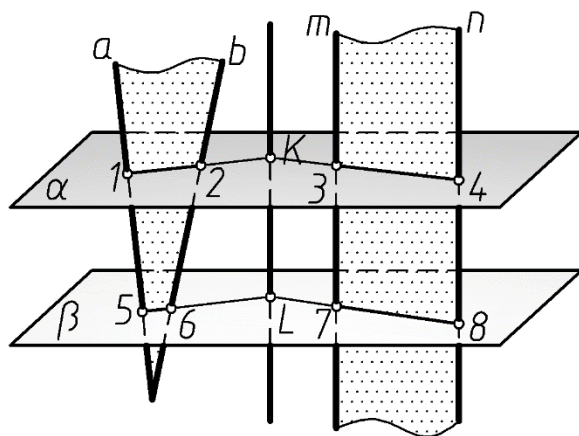


Рисунок 1.23 – Построение пересечения двух плоскостей

В общем случае для нахождения прямой пересечения двух плоскостей определяем две точки, принадлежащие этой прямой.

**Общий алгоритм решения задачи по определению линии пересечения двух плоскостей.**

Для определения одной из точек пересечения необходимо:

1. Ввести вспомогательную плоскость (проецирующую или уровня);

2. Определить прямые пересечения вспомогательной плоскости с каждой из заданных;
3. Отметить на пересечении полученных прямых искомую точку.

На рисунке 1.24 рассмотрен общий случай построения линии пересечения двух плоскостей. Плоскость  $\gamma$  задана пересекающимися прямыми,  $a \cap b$ , а  $\omega$  – двумя параллельными прямыми  $m \parallel n$ . В результате пересечения этих плоскостей получена прямая  $(KL) - \gamma \cap \omega$  (рис.1.24).

*Для определения положения точек  $K$  и  $L$  вводим две вспомогательные секущие плоскости  $\alpha$  и  $\beta$ , которые, являясь горизонтальными плоскостями уровня, пересекают заданные плоскости по горизонталям.*

При пересечении плоскостей  $\gamma$  и  $\omega$  плоскостью  $\alpha$  получаем горизонталь с проекциями  $1_2 2_2$ ,  $1_1 2_1$  и  $3_2 4_2$ ,  $3_1 4_1$ . Эти прямые, расположенные в плоскости  $\alpha$ , в своем пересечении определяют первую точку ( $K$ ) линии пересечения плоскостей  $\gamma$  и  $\omega$ .

Введя далее плоскость  $\beta$ , получаем в ее пересечении с  $\gamma$  и  $\omega$  прямые с проекциями  $5_2 6_2$ ,  $5_1 6_1$  и  $7_2 8_2$ ,  $7_1 8_1$ .

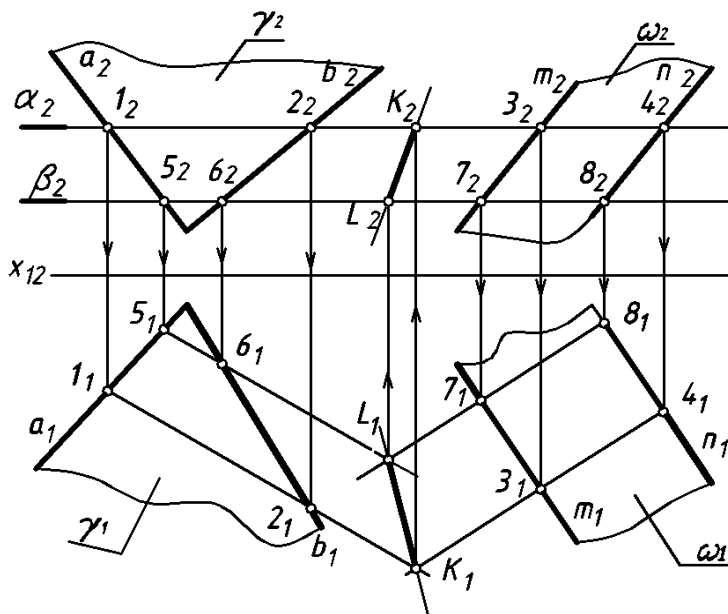


Рисунок 1.24 – Построение линии пересечения двух плоскостей

Эти прямые, расположенные в плоскости  $\beta$ , в своем пересечении определяют вторую точку  $L$ , общую для  $\gamma$  и  $\omega$ .

Получив горизонтальные проекции точек  $K_1$  и  $L_1$ , находим на следах  $\alpha_2$  и  $\beta_2$  проекции  $K_2$  и  $L_2$ . Проекция искомой линии пересечения определяются проекциями  $K_2L_2$  и  $K_1L_1$ .

Так как секущие плоскости  $\alpha$  и  $\beta$  параллельны, то линии пересечения их с плоскостями  $\gamma$  и  $\omega$  будут также параллельны. Поэтому для построения проекций  $5_16_1$  и  $7_18_1$  достаточно взять по одной точке, так как  $5_16_1 \parallel 1_12_1$  и  $7_18_1 \parallel 3_14_1$ .

### 1.7. Точка пересечения прямой с плоскостью – основная позиционная задача

На рисунке 1.25 определяется точка пересечения прямой  $m$  с плоскостью треугольника  $ABC$  – точка  $K$ .

#### *Общий алгоритм решения задачи:*

1. Заключение прямую во вспомогательную проецирующую плоскость (горизонтально или фронтально проецирующую);
2. Определить линию пересечения вспомогательной плоскости с заданной;
3. Отметить на пересечении полученной и заданной общую точку.
4. Определить видимость прямой.

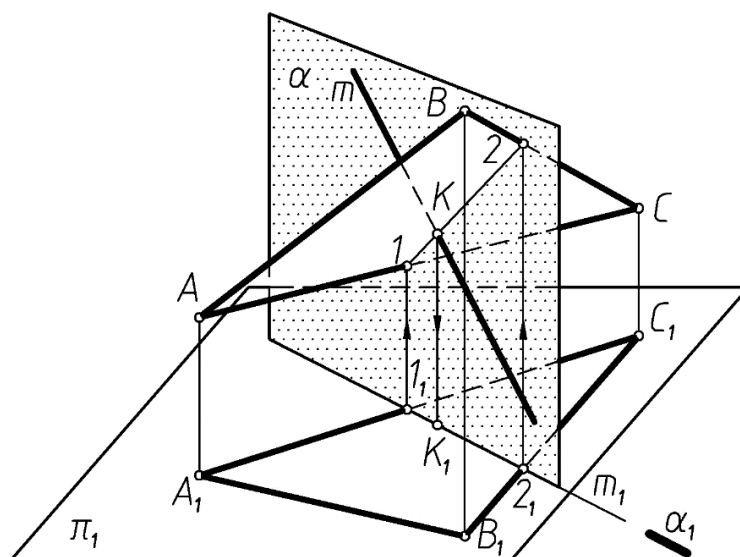
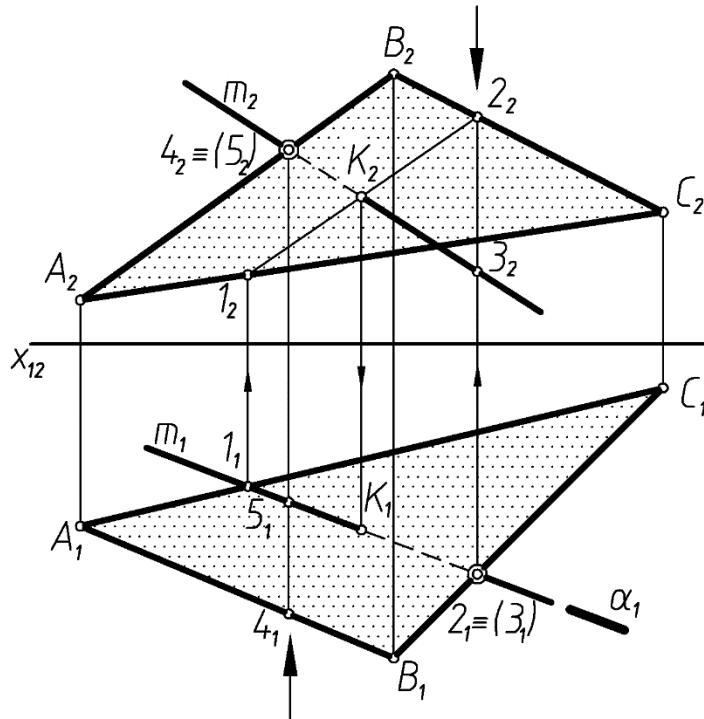


Рисунок 1.25 – Определение точки пересечения прямой  $m$  с плоскостью треугольника  $ABC$  – точка  $K$ .



На рисунке 1.26 дано построение на чертеже проекций точки пересечения прямой  $m$  с плоскостью, заданной  $\triangle ABC$  (проекции  $A_2B_2C_2$  и  $A_1B_1C_1$ ):



**Алгоритм:**

$m \cap (ABC) = K - ?$

**1. Заключение**

$m \subset \alpha, \alpha \perp \pi_1$

**2. Определить**

$\alpha \cap (ABC) = (12),$

$1 = \alpha \cap (AC),$

$2 = \alpha \cap (BC)$

**3. Отметить**

$(1_2 2_2) \cap m_2 = K_2$

**4. Видимость**

Рисунок 1. 26 – Построение на чертеже проекций точки пересечения прямой  $m$  с плоскостью, заданной  $\triangle ABC$

**1.** Через прямую  $m$  проводят горизонтально – проецирующую плоскость  $\alpha$  (след  $\alpha_1$ ).  $m \subset \alpha, \alpha \perp \pi_1$

**2.** Строят проекции  $1_2 2_2, 1_1 2_1$  линии пересечения этой плоскости с плоскостью  $\triangle ABC$ , при этом по горизонтальным проекциям точек  $1_1$  и  $2_1$  находим фронтальные  $1_2$  и  $2_2$ .  $\alpha \cap (ABC) = (12), 1 = \alpha \cap (AC), 2 = \alpha \cap (BC)$ .

**3.** Находят проекции  $K_1, K_2$  точки пересечения заданной прямой с плоскостью  $\triangle ABC$ . Для этого в пересечении проекций  $m_2$  и  $1_2 2_2$  отмечают фронтальную проекцию искомой точки  $K_2$  и с помощью линии связи строим её горизонтальную проекцию  $K_1$  на проекции  $m_1$  прямой. Прямые  $m$  и  $1-2$  пересекаются, так как принадлежат одной плоскости  $\alpha$ .  $(1_2 2_2) \cap m_2 = K_2$

**4.** Определяют видимые участки прямой  $m$ .

Считая, что в пространстве заданы прямая и непрозрачный треугольник, определяют видимые и невидимые участки прямой  $m$  относительно плоскостей  $\pi_1$  и  $\pi_2$ .

Для определения видимых участков прямой  $m$  анализируют положение точек на скрещивающихся прямых. Так, точки 4 и 5 (*фронтально-конкурирующие точки*) находятся на скрещивающихся прямых АВ и  $m$ . Их фронтальные проекции совпадают ( $4_2 \equiv 5_2$ ). По горизонтальной проекции при взгляде по стрелке видно, что точка 4 находится перед точкой 5, т.е. она закрывает точку 5. Следовательно, прямая  $m$  слева от точки К расположена за  $\Delta ABC$ , поэтому фронтальная проекция  $K_2 5_2$  показана как невидимая, от точки  $K_2$  вправо  $m_2$  показана как видимая.

Аналогично рассматривается видимость прямой  $m$  на плоскости  $\Pi_1$ . Анализируют положение *горизонтально-конкурирующих точек* 2 и 3, расположенных на скрещивающихся прямых  $m$  и ВС (рис. 26). Точка 3 расположена ниже точки 2, следовательно прямая  $m$  будет находиться под плоскостью треугольника  $\Delta ABC$  – участок прямой  $3_1 K_1$  будет невидим.

На рисунке 1.27 находится точка пересечения прямой  $m$  с плоскостью  $\alpha$ , заданной следами. Через прямую  $m$  проведена фронтально – проецирующая плоскость  $\beta$ , построена линия пересечения плоскостей  $\alpha$  и  $\beta$  – прямая (12) и найдена точка пересечения К ( $K_1 = m_1 \cap 1_1 2_1$ )

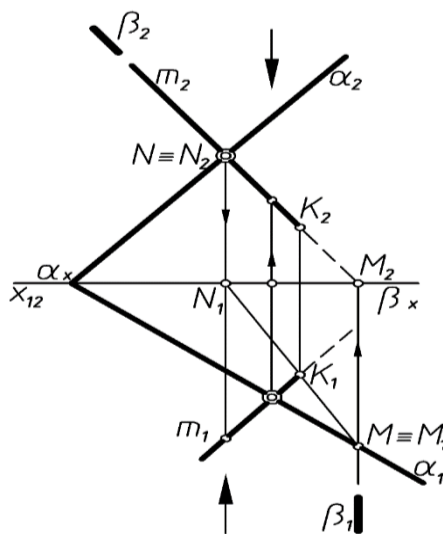


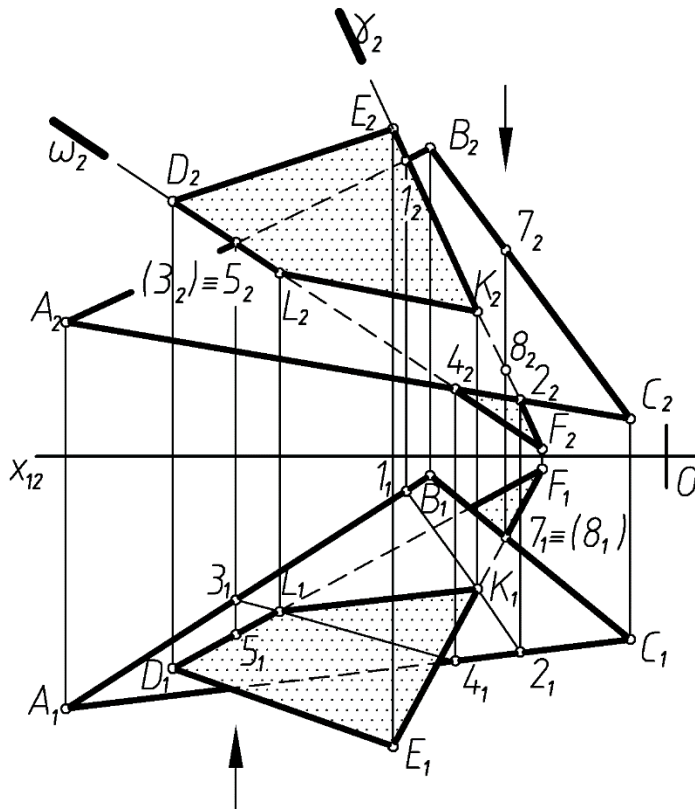
Рисунок 1. 27 – Точка пересечения прямой  $m$  с плоскостью  $\alpha$ , заданной следами

### 1.8. Построение линии пересечения двух плоскостей, ограниченных треугольниками $\alpha$ (ABC) и $\beta$ (DEF)

Способ построения прямой пересечения двух треугольников заключается в том, что находят точки пересечения двух прямых, принадлежащих одной из плоскостей, с другой плоскостью, т. е. *дважды решается основная позиционная задача*. При этом может быть использована любая сторона одного из треугольников и плоскость другого треугольника.

На рисунке 1.28 для построения проекций линии пересечения  $\Delta ABC$  и  $\Delta DEF$  находится точка пересечения прямой EF с плоскостью  $\Delta ABC$  – точка K и точка пересечения прямой DF с  $\Delta ABC$  – точка L. Проекции  $K_2L_2$  и  $K_1L_1$  определяют линию пересечения плоскостей KL.

Так как плоскости треугольников считаем непрозрачными, определяем их видимые и невидимые части с помощью конкурирующих точек. Точки 3 и 5 определяют видимость треугольников на плоскости  $\pi_2$ , точка 5 находится перед точкой 3, следовательно сторона DF будет находиться перед стороной AB и участок  $D_2L_2$  будет видим, а участок  $L_2A_2$ , располагаясь сзади  $\Delta ABC$ , будет невидимым.



**Алгоритм:**

$$(ABC) \cap (DEF) = KL$$

$$K = EF \cap \Delta ABC$$

**1. Заключить**

$$EF \in \gamma, \gamma \perp \pi_2$$

**2. Определить**

$$\gamma \cap (\Delta ABC) = (12)$$

**3. Отметить**

$$(1_1 2_1) \cap E_1 F_1 = K_1$$

$$L = DF \cap \Delta ABC$$

**1. Заключить**

$$DF \in \omega; \omega \perp \pi_2$$

**2. Определить**

$$\omega \cap (\Delta ABC) = (34)$$

**3. Отметить**

$$(3_1 4_1) \cap D_1 F_1 = L_1$$

**Видимость**

Рисунок 1.28 – Построение проекций линии пересечения  $\Delta ABC$  и  $\Delta DEF$

Точки 7 и 8 определяют видимость фигур на  $\pi_1$ . Точка 7, а, следовательно, и сторона BC, будет выше прямой EF. Значит, участок  $7_1 K_1$  будет под плоскостью  $\Delta ABC$ , т.е. будет невидимым, а участок  $E_1 K_1$  будет видимым.

## 1.9. Параллельность плоскостей

*Две плоскости параллельны, если две пересекающиеся прямые одной плоскости соответственно параллельны двум пересекающимся прямым другой плоскости (рис.1.29–1.30).*

Если параллельные плоскости заданы следами, то их одноименные следы параллельны.

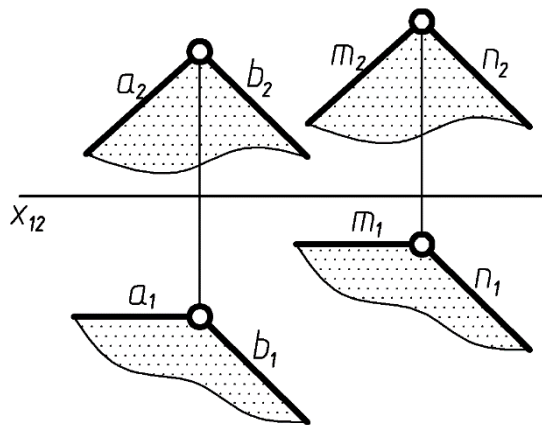
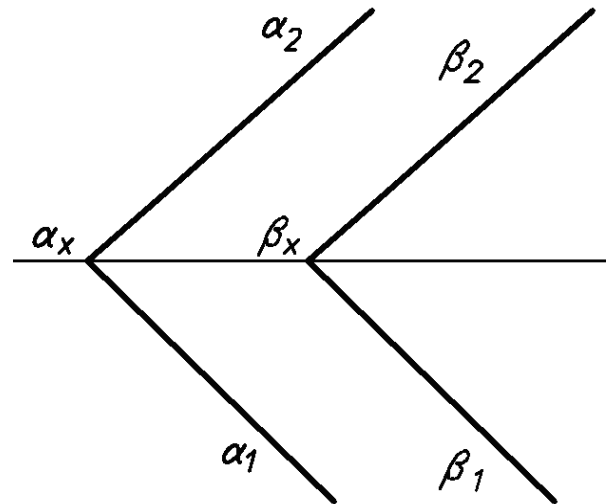


Рисунок 1.29  
Параллельность плоскостей



– Рисунок 1.30 – Параллельность  
прямых

### 1.10. Перпендикулярность прямой и плоскости. Перпендикулярность плоскостей

*Прямая перпендикулярна плоскости, если она перпендикулярна двум пересекающимся прямым, принадлежащим этой плоскости. В качестве таких двух пересекающихся прямых плоскости возьмем главные линии плоскости – горизонталь  $h$  и фронталь  $f$ , и из точки их пересечения  $V=h \cap f$  восставим перпендикуляр к плоскости  $\alpha$ .*

*Две плоскости перпендикулярны между собой, если одна из них проходит через прямую линию, перпендикулярную к другой.*

На рисунке 1.31 показано построение перпендикуляра  $P$  из точки  $V$  плоскости  $\alpha$ .

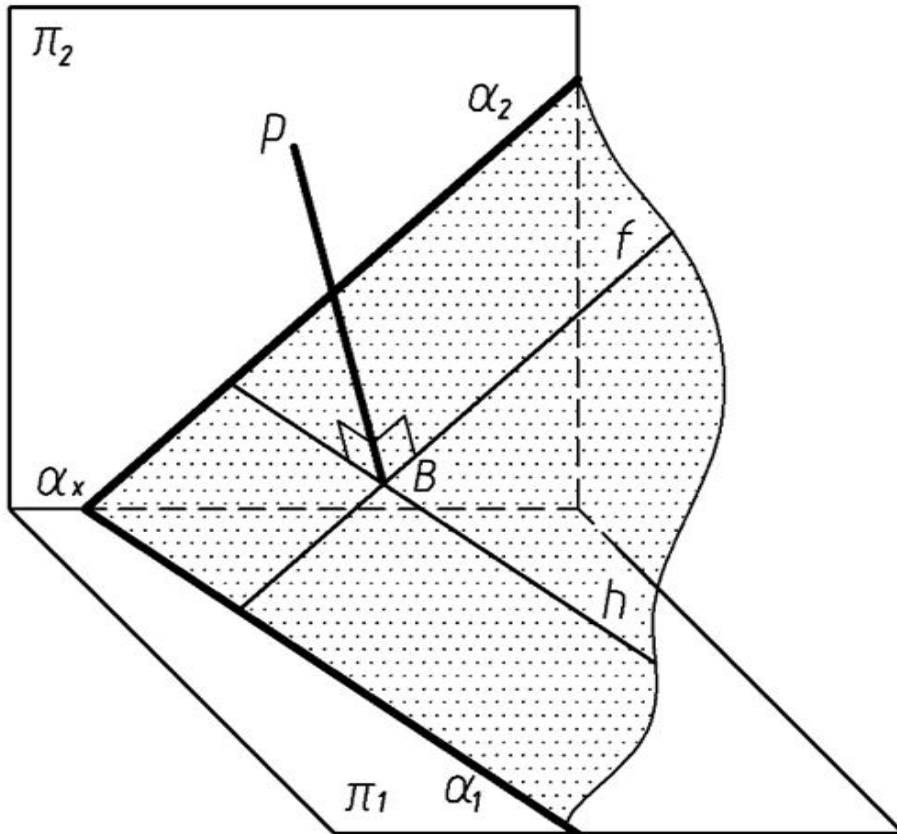


Рисунок 1.31 – Построение перпендикуляра  $P$  из точки  $B$  плоскости  $\alpha$ .

Чтобы построить проекции перпендикуляра к плоскости на чертеже, следует воспользоваться теоремой о частном случае проецирования прямого угла: *если одна сторона прямого угла параллельна какой-то плоскости проекций, а другая не перпендикулярна ей, то на эту плоскость проекций прямой угол проецируется без искажения*

**ТЕОРЕМА.** *Если прямая перпендикулярна плоскости, то на чертеже горизонтальная проекция прямой перпендикулярна горизонтальным проекциям горизонталей плоскости и горизонтальному следу плоскости, а фронтальная проекция прямой перпендикулярна фронтальным проекциям фронталей плоскости и фронтальному следу плоскости (рисунок 1.32).*

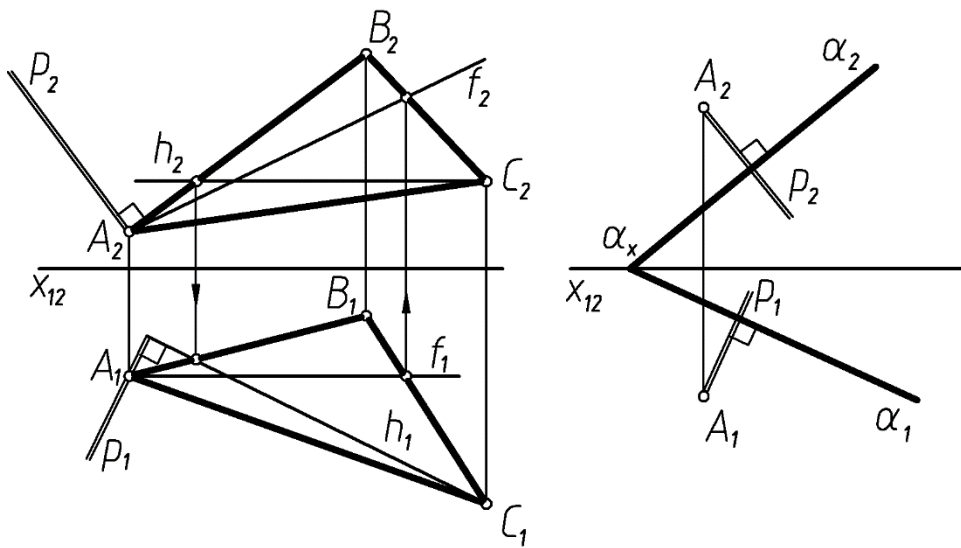


Рисунок 1. 32 – Построение, иллюстрирующее теорему

$$p \perp \Delta ABC$$

$$p_1 \perp h_1, p_2 \perp f_2$$

$$p \perp \alpha$$

$$p_1 \perp \alpha_1, p_2 \perp \alpha_2$$

### Графические работы

#### Содержание этюда №1

Даны координаты точек А, В, С, D, E, F. Координаты точек студент выбирает из таблицы 1 по своему порядковому номеру в журнале группы. **Задачи 1, 2 и 3** выполняются на формате А3.

Пример выполнения дан на рисунке 1.37.

#### Задача 1

- Построить точку Т, симметричную точке А относительно плоскости проекций  $\pi_1$  (для нечётных вариантов) или  $\pi_2$  (для чётных вариантов).

- Записать координаты точки Т и определить её положение в пространстве.

- Построить проекции прямой, заданной двумя точками А и С.

- Определить следы прямой АС, показать её видимость.

- Показать, через какие четверти проходит прямая.

#### Задача 2

- Определить натуральную величину отрезка АС.



- Показать углы наклона отрезка прямой АС к плоскостям проекций  $\pi_1$  и  $\pi_2$ .

- Отложить на прямой АС отрезок СК длиной 30 мм.

### **Задача 3**

- Построить проекции треугольника АВС.

- Провести горизонталь и фронталь в плоскости  $\Delta ABC$ .

- Определить угол наклона плоскости  $\Delta ABC$  к плоскости проекций  $\pi_1$  (для нечётных вариантов) или  $\pi_2$  (для чётных вариантов).

**Задача 4** – выполняется на формате А3. Пример выполнения дан на рисунке 1.38.

- Построить линию пересечения двух плоских фигур, заданных  $\Delta ABC$  и  $\Delta DEF$ .

- Определить видимость.

- Записать алгоритм решения задачи.

**Задачи 5 и 6** выполняются на формате А3.

Пример выполнения дан на рисунке 1.39.

### **Задача 5**

- Определить расстояние от точки D до плоскости  $\Delta ABC$ .

### **Задача 6**

- Построить плоскость, параллельную  $\Delta ABC$  и отстоящую от неё на расстоянии 40мм.

*Все задачи выполняются в масштабе  $M 1:1$  (натуральная величина).*

*Методические указания к задачам 5 и 6*

**Задача 5.** Определить расстояние от точки D до плоскости треугольника АВС (рис. 1.33, 1.34, 1.35).

**Пространственное решение.** Расстояние от точки до плоскости определяется длиной перпендикуляра, опущенного из этой точки на плоскость.

**Решение на чертеже.**

1. Строим проекции перпендикуляра, опущенного из этой точки на плоскость;
2. Находим основание перпендикуляра (точку пересечения перпендикуляра с плоскостью);
3. Определяем длину перпендикуляра способом прямоугольного треугольника;

**Покажем поэтапное решение задачи:**

По заданным координатам строим проекции треугольника ABC.

1. Из точки D опускаем перпендикуляр p на плоскость треугольника ABC, используя горизонталь h и фронталь f плоскости -  $p_1 \perp h_1$ ,  $p_2 \perp f_2$  (рис. 1.33).

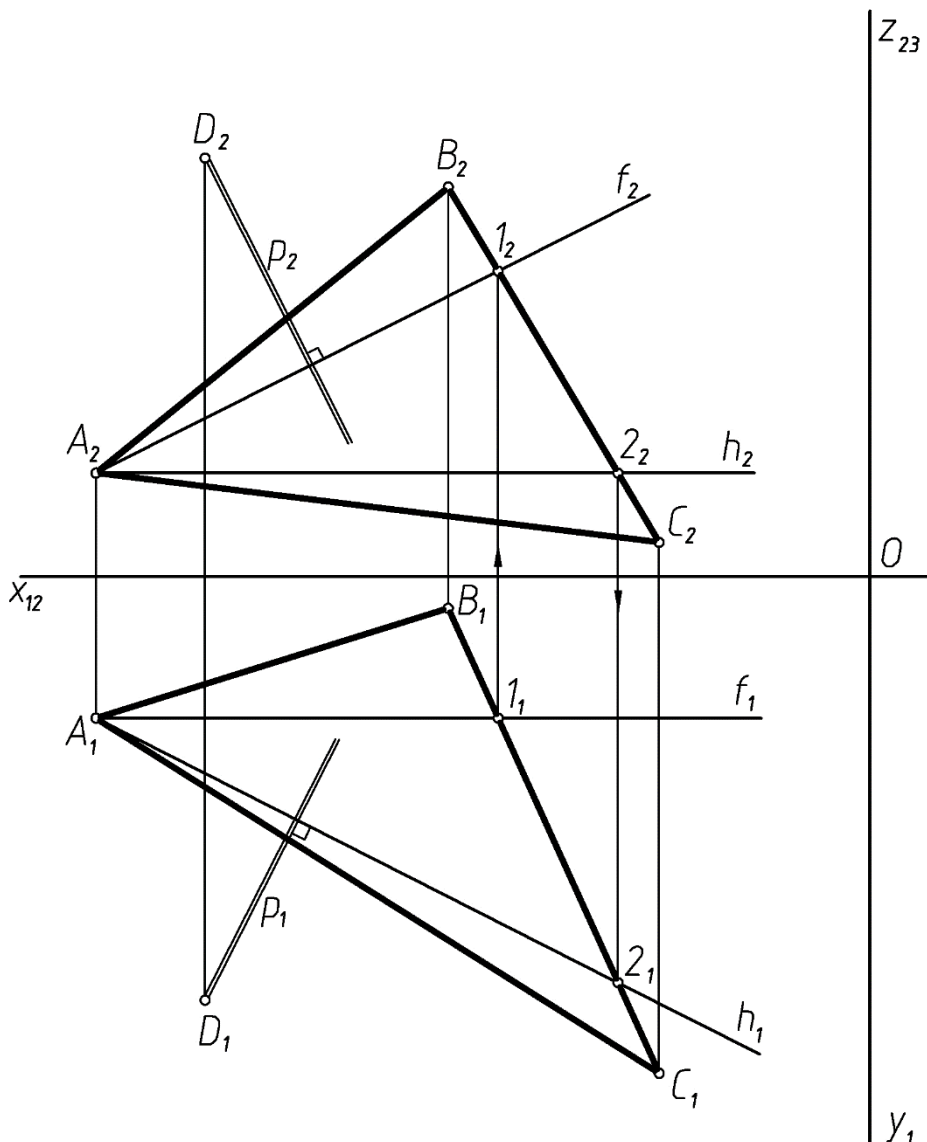


Рисунок 1.33 – Первый этап построения

2. Определяем точку пересечения перпендикуляра  $p$  с плоскостью треугольника  $ABC$ , для чего перпендикуляр заключаем в горизонтально-проецирующую плоскость  $\alpha$ , находим линию пересечения плоскости  $\alpha$  и треугольника  $ABC$  и отмечаем точку  $K$  (рис. 1.34)

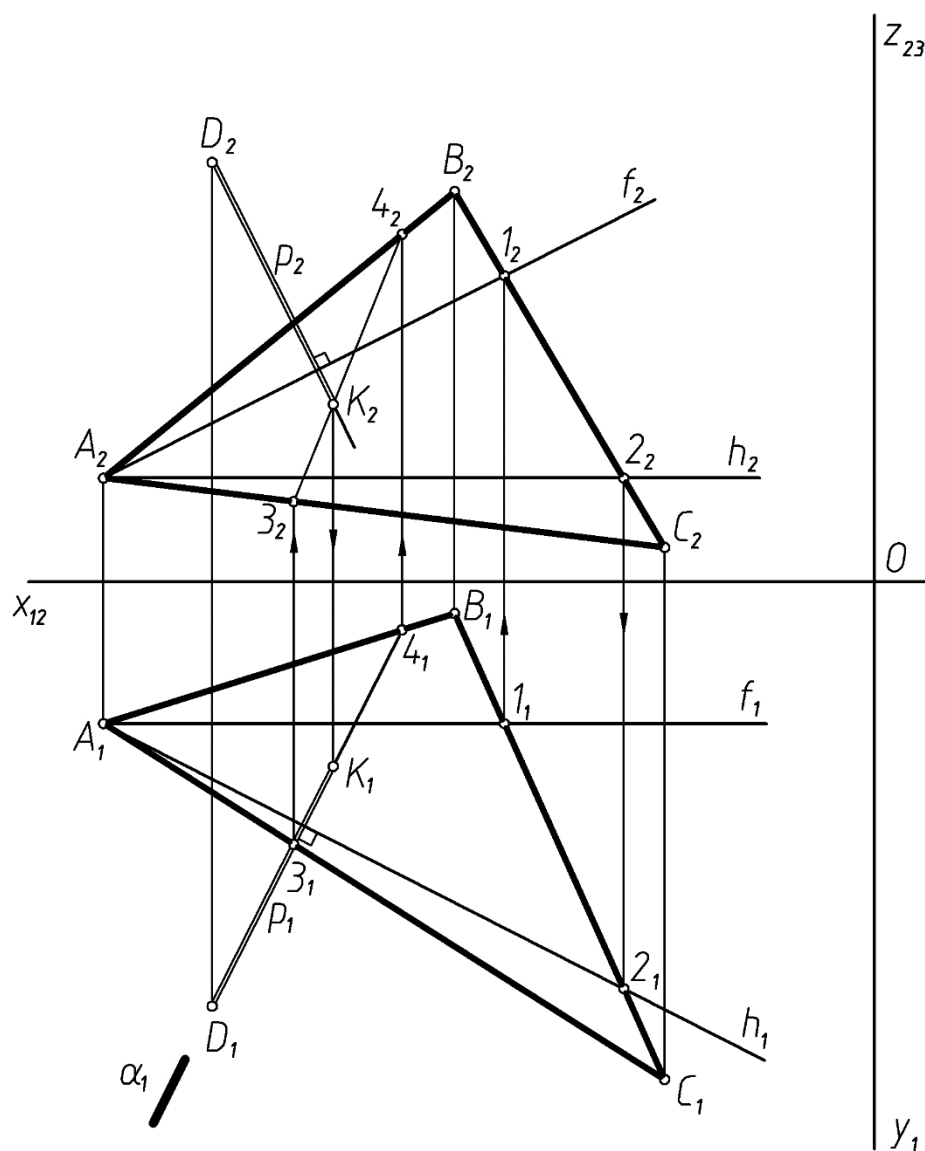


Рисунок 1.34 – Второй этап построения

**Алгоритм:**

$p \cap \triangle ABC = K - ?$

**1. Заключить**

$p \in \alpha, \alpha \perp \pi_1$

**2. Определить**

$\alpha \cap (ABC) = (34),$

$3 = \alpha \cap (AC),$

$4 = \alpha \cap (AB)$

**3. Отметить**

$(3_2 4_2) \cap p_2 = K_2$

3. Определяем натуральную величину расстояния от точки D до плоскости треугольника ABC, применив способ прямоугольного треугольника (рис. 1.35).

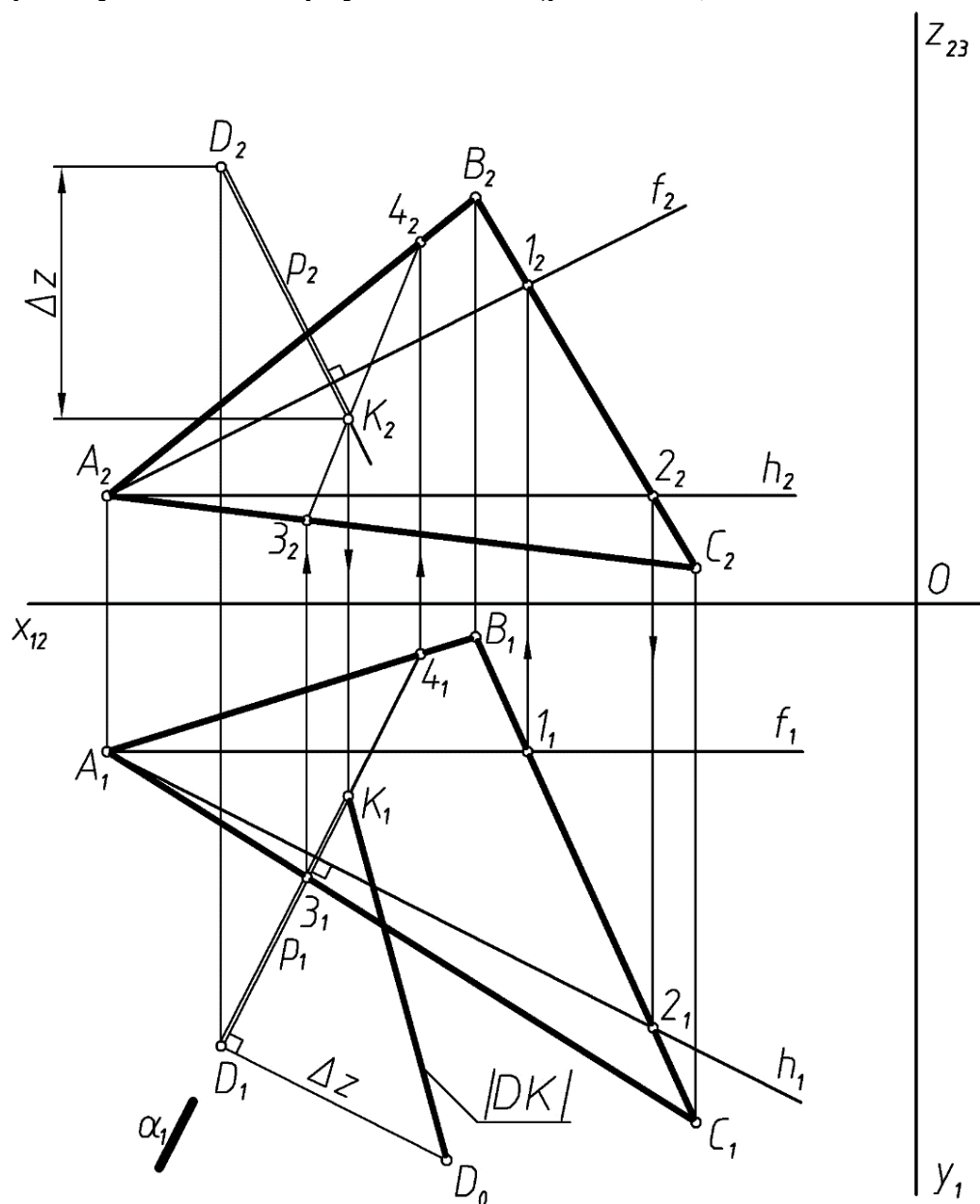


Рисунок 1.35 – Заключительный этап построения

**Алгоритм:**

1.  $p \in D$ ;  $p \perp \Delta ABC$ ,  $p_1 \perp h_1$ ,  $p_2 \perp f_2$

2.  $p \cap (\Delta ABC) = K$ ,  $p \subset \alpha$ ,  $\alpha \perp \pi_1$

$\alpha \cap (\Delta ABC) = (34)$

$3 = \alpha \cap (AC)$ ,

$4 \in \alpha \cap (AB)$

$(3_24_2) \cap p_2 = K_2$

3.  $|DK| = |D, \Delta ABC|$

**Задача 6.** Построить плоскость, параллельную плоскости треугольника ABC и отстоящую от нее на расстоянии 40мм (рис. 1.36).

*Пространственное решение.* Из любой точки плоскости восставим перпендикуляр длиной 40мм и через конечную точку перпендикуляра проведем плоскость, параллельную плоскости треугольника ABC.



### Задача 1,2

$X_{12}$        $Z_{23}$        $O$        $Y_1$

1.  $T = S_{\pi_4}(A)$
2.  $M = (AC) \cap \pi_1; N = (AC) \cap \pi_2$
3.  $(AC) - (IV - I - II)$
4.  $\alpha^\circ = (AC) \wedge \pi_1$
5.  $\beta^\circ = (AC) \wedge \pi_2$
6.  $|CK| = 30 \text{ мм}$

### Задача 3

$X_{12}$        $O$

1.  $h \subset (ABC); h_2 \parallel X_{12}$
2.  $f \subset (ABC); f_1 \parallel X_{12}$
3.  $(AK) \subset (ABC); (AK) - \perp \text{Н.Н.}(ABC) \text{ к } \pi_2 (A_2K_2) \perp f_2$
4.  $\gamma^\circ = (ABC) \wedge \pi_2$

X	Y	Z
A	70	60
B	100	0
C	20	15
T	70	60

Фамилия	Имя	Дата	Точка. Прямая.	ЭП.01.07.
Разработ	Конструктор	Провер.	Плоскость.	КГТУ БМ-71

Рисунок 1.37 – Образец выполнения эшюра

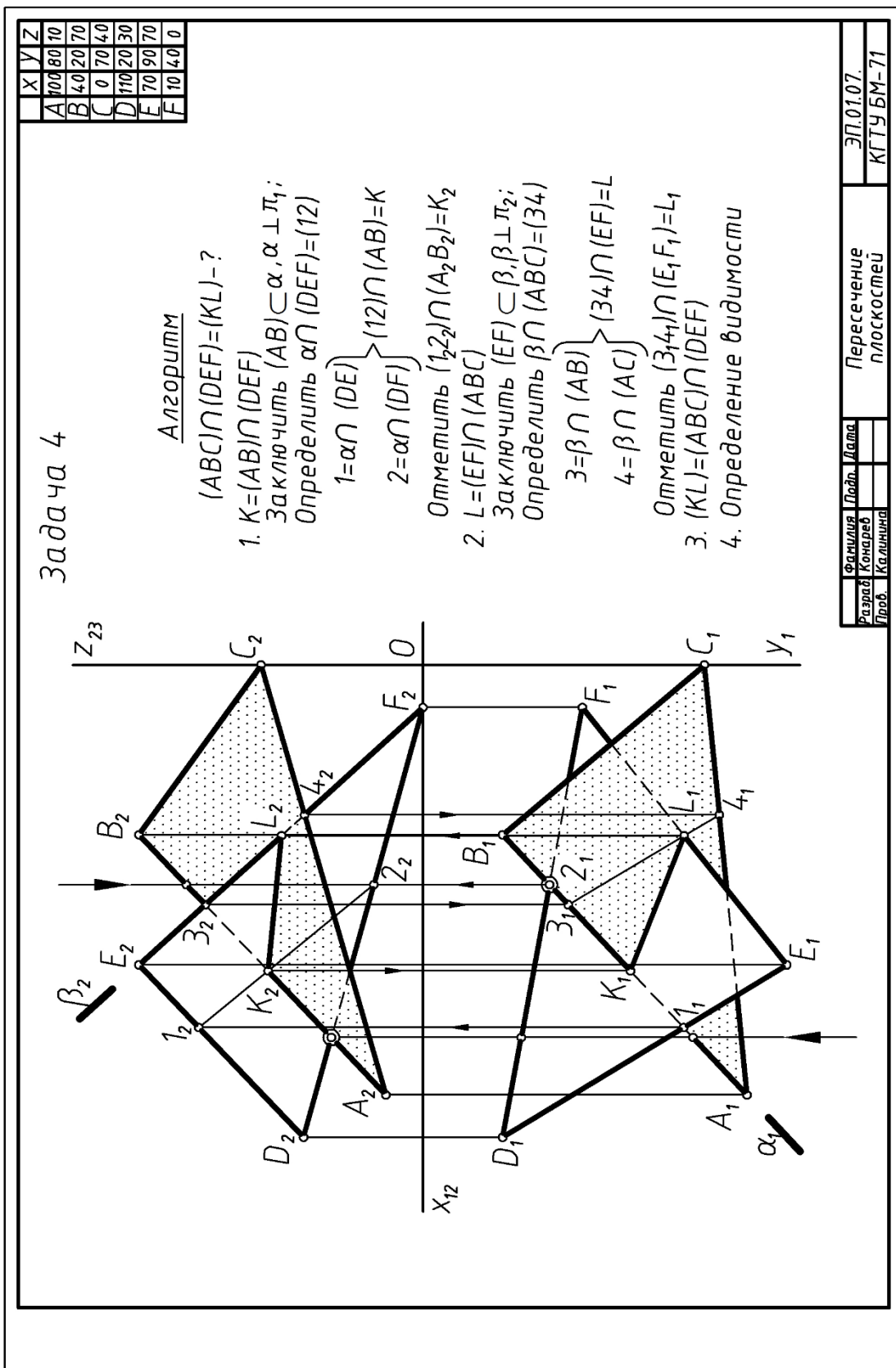
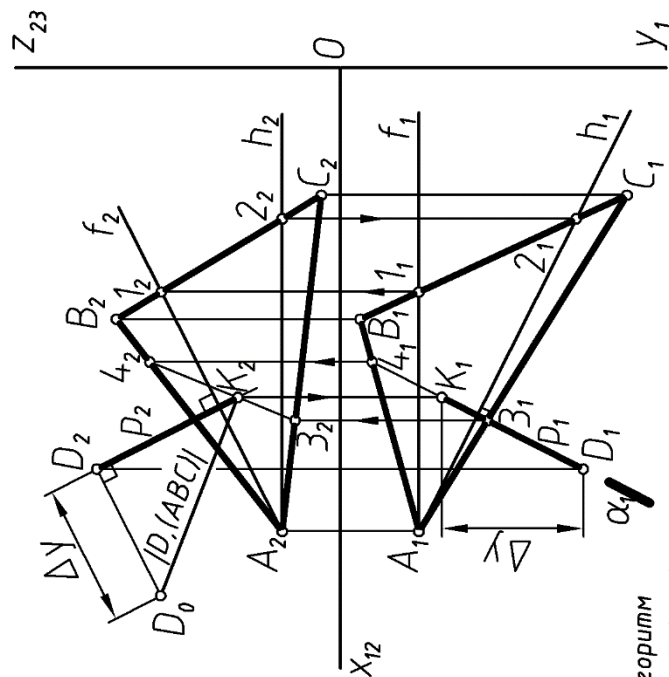


Рисунок 1.38 – Образец выполнения этюра

Фамилия	Имя	Латва	Пересечение плоскостей
Кочарев	Александр		
Проб.	Калинина		ЭП.01.07.
			КГТУ БМ-71

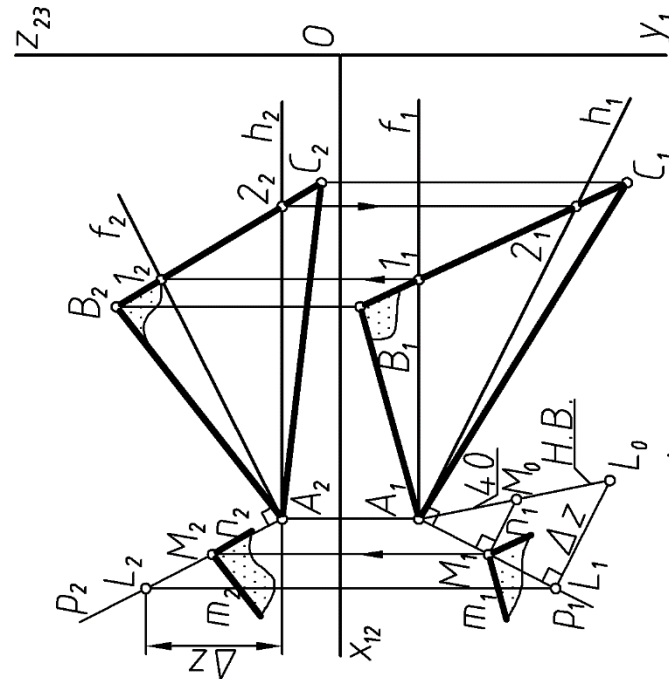


Задача 5



- Алгоритм
1.  $D \in p \perp (ABC)$   
 $p_2 \perp f_2; p_1 \perp h_1$
  2.  $p \cap (ABC) = K$   
 закл.  $p \subset \alpha; \alpha \perp \pi_1$   
 отр.  $\alpha \cap (ABC) = (34)$   
 $3 = \alpha \cap (AC)$   
 $4 = \alpha \cap (AB)$   
 от м.  $K_2 = (3, 4) \cap p_2$
  3.  $|DK| = |D, (ABC)|$

Задача 6



- Алгоритм
1.  $A \in p; p \perp (ABC)$   
 $p_2 \perp f_2; p_1 \perp h_1$
  2.  $|AM| = 40$
  3.  $M = (m \cap n); m \parallel (AB)$   
 $n \parallel (BC)$

Фамилия	Подп.	Дата	ЭП.01.07.
Разраб.	Консarb		
Проб.	Калинина		Параллельность
			Перпендикулярность
			КГТУ БМ-71

Рисунок 1.39 – Образец выполнения

Таблица 1

№ вар.	1-я плоская фигура - $\Delta ABC$									2-я плоская фигура - $\Delta DEF$								
	A			B			C			D			E			F		
	x	y	z	x	y	z	x	y	z	x	y	z	x	y	z	x	y	Z
1	100	23	110	10	40	0	140	83	40	40	80	60	130	50	90	80	0	18
2	150	40	80	10	0	60	120	120	5	140	15	0	35	37	78	110	82	87
3	90	120	10	160	90	100	30	30	80	130	30	30	20	40	50	80	117	103
4	160	13	80	10	70	120	70	100	10	88	100	118	160	40	60	33	0	55
5	105	15	35	20	32	100	45	90	10	15	15	33	130	30	15	75	85	92
6	75	85	110	130	12	75	20	30	30	30	10	110	140	50	60	87	95	7
7	155	85	95	30	120	80	85	20	10	120	120	10	20	65	50	90	32	100
8	145	96	12	20	80	56	90	20	100	115	108	85	35	47	75	100	40	10
9	25	70	58	140	42	95	90	5	18	50	18	90	135	18	75	85	75	35
10	20	13	80	170	70	120	110	100	10	92	100	118	20	40	60	148	0	55
11	75	33	96	165	50	5	35	90	38	95	95	85	147	16	30	55	8	28
12	140	45	15	10	95	55	90	5	85	120	73	80	20	60	73	75	10	7

**Таблица 1(Продолжение)**

№ ва р.	1-я плоская фигура - $\Delta ABC$									2-я плоская фигура - $\Delta DEF$								
	A			B			C			D			E			F		
	x	y	z	x	y	z	x	y	z	x	y	z	x	y	z	x	y	z
13	25	67	8	80	85	110	115	15	72	134	75	52	30	52	30	65	10	98

<b>14</b>	130	30	40	40	0	110	80	95	10	120	80	80	10	30	100	85	20	0
<b>15</b>	75	23	110	165	40	0	35	83	40	135	80	60	45	50	90	95	0	18
<b>16</b>	100	110	23	10	0	40	140	40	83	40	60	80	130	90	50	80	18	0
<b>17</b>	145	12	96	20	56	80	90	100	20	115	85	108	35	75	47	100	10	40
<b>18</b>	25	7	68	80	110	85	115	72	15	134	52	75	30	30	52	65	98	10
<b>19</b>	90	10	120	160	100	90	30	80	30	130	30	30	20	50	40	80	103	118
<b>20</b>	140	40	30	50	110	0	90	10	95	130	80	80	20	100	30	95	20	0
<b>21</b>	105	35	15	20	100	32	45	10	90	15	33	15	130	15	30	75	92	88
<b>22</b>	75	110	85	130	75	12	20	30	30	30	110	10	140	60	50	87	7	95
<b>23</b>	155	95	85	30	80	120	85	10	20	120	10	120	20	50	65	90	100	32
<b>24</b>	140	15	45	10	55	95	90	85	5	120	80	73	20	73	60	75	7	10

**Таблица 1(Продолжение)**

№ вар	1-я плоская фигура - $\Delta ABC$									2-я плоская фигура - $\Delta DEF$								
	A			B			C			D			E			F		
	x	y	z	x	y	z	x	y	z	X	y	z	x	y	z	x	y	z
<b>25</b>	20	45	15	150	95	55	70	5	85	40	73	80	142	60	73	87	10	7
<b>26</b>	35	15	35	120	32	100	95	90	10	125	15	33	10	30	15	65	85	92
<b>27</b>	70	85	110	15	12	75	125	30	30	115	10	110	5	50	60	58	95	7
<b>28</b>	10	85	95	135	120	80	80	25	10	45	120	10	145	65	50	75	32	100
<b>29</b>	75	96	33	165	5	50	35	38	90	95	85	95	147	30	16	55	28	8
<b>30</b>	30	30	40	120	0	110	80	95	10	40	80	80	148	30	100	73	20	0
<b>31</b>	80	110	10	10	80	100	140	20	80	40	20	30	150	30	50	90	108	103
<b>32</b>	20	40	80	160	0	62	50	118	5	22	15	0	136	35	77	60	82	88

## 2. Способы преобразования чертежа

Для упрощения решения ряда позиционных и метрических задач требуется построение новых дополнительных проекций, исходя из 2-х заданных.

Сущность преобразования проекций заключается в получении нового вида проекций, позволяющего решить задачу минимальными графическими средствами.

Рассмотрим несколько задач, условия которых заданы в краткой форме:

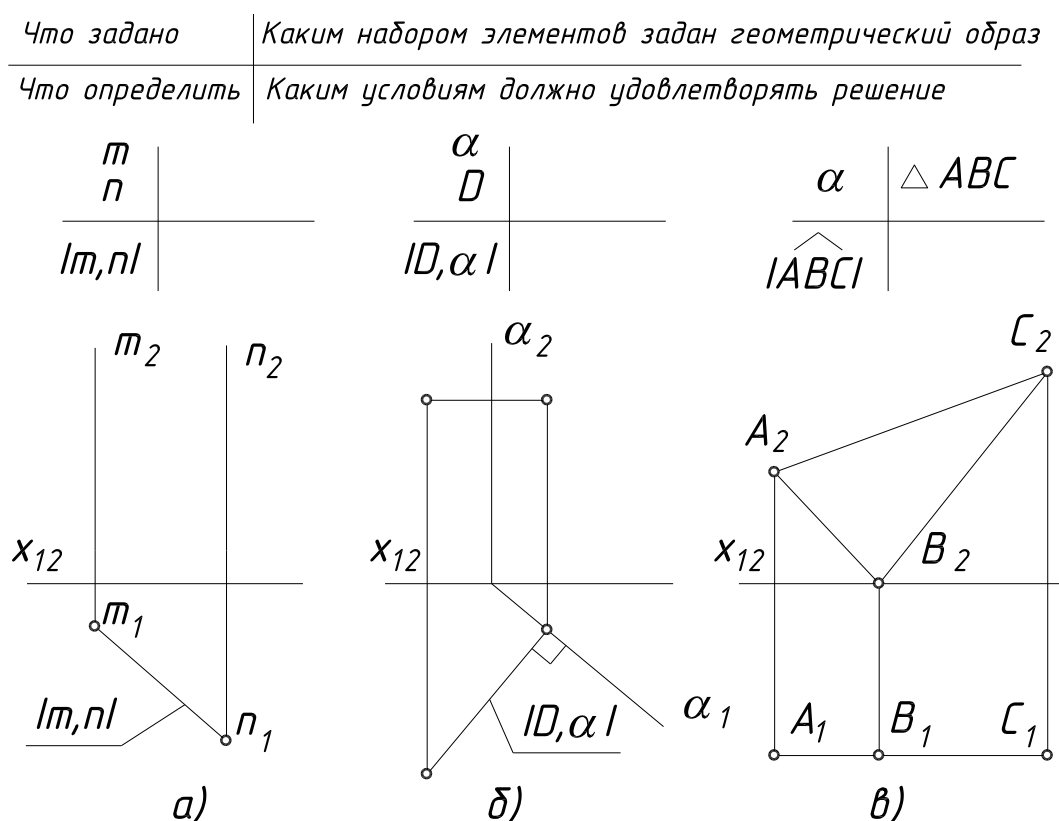


Рисунок 2.1 – Условия задач в краткой форме

Из приведенном на рисунке 2.1 (а, б, в) решений задач видно, что частное положение геометрических фигур относительно плоскостей проекций очень удобно, оно помогает упростить ход решений и сразу получить ответ на поставленный вопрос без дополнительных построений. Будем называть такое положение геометрических фигур *наивыгоднейшим*.

При анализе задачи, перед тем как определить ход ее решения (выработать алгоритм), сначала нужно выяснить расположение заданных геометрических фигур относительно плоскостей проекций.

Произвольное по отношению к плоскостям проекций расположение геометрических фигур при ортогональном проецировании на взаимно-перпендикулярные плоскости дает проекции, которыми неудобно пользоваться при решении конкретных задач.

Цель преобразования эпюра заключается в том, чтобы заданные геометрические фигуры перевести в наивыгоднейшее частное положение: перпендикулярное к плоскости проекций (для решения позиционных и некоторых метрических задач),

Переход от общего положения геометрической фигуры к частному можно осуществить изменением взаимного положения проецируемой фигуры и плоскости проекций при сохранении ортогональности проецирования.

На этом основаны классические способы преобразования ортогональных проекций:

- способ замены плоскостей проекций, при котором заданные геометрические фигуры неподвижны, а плоскости проекций подвижны;

- способ плоскопараллельного перемещения (способ параллельного перемещения, 3 способа вращения), при котором заданные геометрические фигуры подвижны, а плоскости проекций – неподвижны.

## **2.1. Способ замены плоскостей проекций**

*Сущность способа заключается в том, что заданные геометрические фигуры остаются неподвижными, а система плоскостей проекций (старая система) заменяется новой системой взаимно-перпендикулярных плоскостей проекций, по отношению к которой эти геометрические фигуры занимают наивыгоднейшее положение. При этом заменяется одна плоскость проекций, а вторая остается.*

Рассмотрим замену фронтальной плоскости проекций (рис.2.2).

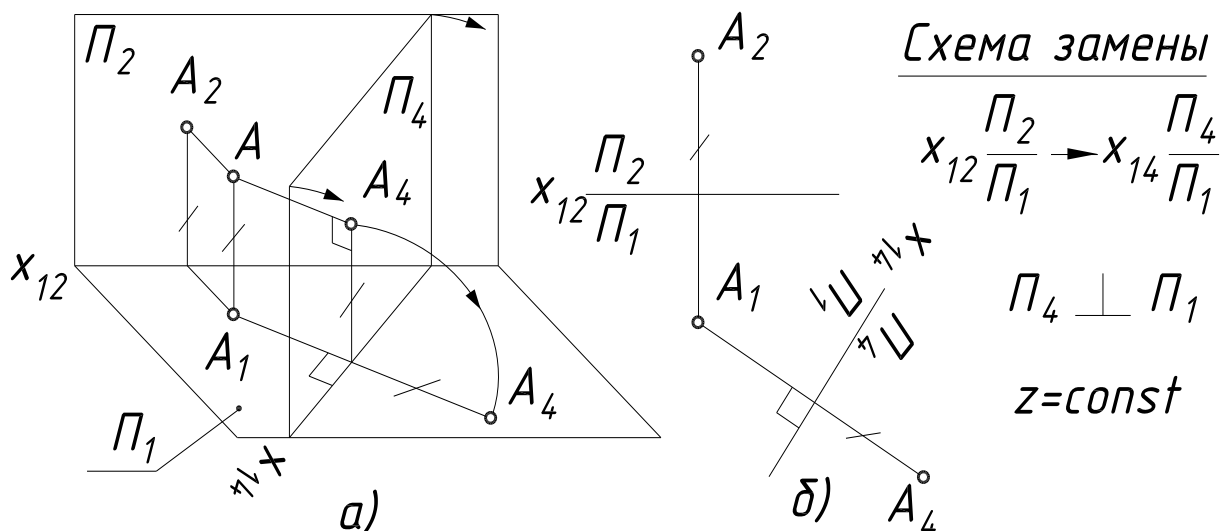


Рисунок 2.2 – Замена фронтальной плоскости проекцией

Для нахождения новой фронтальной проекции точки  $A(A_4)$  достаточно спроецировать ортогонально точку  $A$  на плоскость  $\Pi_4$ . Из рис.2 видно, что расстояние от новой фронтальной проекции точки  $A(A_4)$  до новой оси  $X_{14}$  равно расстоянию от старой фронтальной проекции точки  $A(A_2)$  до старой оси. Координата  $Z - const$ .

При переходе от пространственного чертежа к эпену необходимо совместить плоскость  $\Pi_4$  с плоскостью чертежа, в данном случае с той из старых плоскостей, к которым  $\Pi_4$  перпендикулярна, т. е. с плоскостью  $\Pi_1$ . За ось вращения принята ось проекций  $X_{14}$ .

Поворот  $\Pi_4$  вокруг оси  $X_{14}$  следует делать в таком направлении, при котором новые проекции не накладываются на старые и не затрудняют чтение чертежа. Следует следить за тем, чтобы геометрические фигуры, расположенные в первой четверти пространства, оставались в ней и после замены плоскостей проекций.

При постановке букв, обозначающих новую ось, желательно придерживаться правила, вытекающего из следующих рассуждений.

Зрительное восприятие фронтальной плоскости проекций происходит так, как если бы наблюдатель стоял на переднем поле плоскости  $\Pi_1$  и смотрел на плоскость  $\Pi_2$ . При таком положении наблюдателя буква  $X$ , обозначающая ось, окажется слева от него.



При замене плоскости  $\Pi_2$  новой плоскостью  $\Pi_4$  наблюдатель соответственно поворачивается лицом к новой плоскости. Тогда, по аналогии с предыдущим, слева от него должен быть левый конец оси, обозначенный буквой  $X_{14}$ .

### ***Правило построения новой проекции точки***

*При замене фронтальной плоскости проекций выбираем новую ось проекций. Из горизонтальной проекции точки проводим прямую перпендикулярную новой оси проекций ( $X_{14}$ ) и на этой прямой от новой оси проекций откладываем отрезок, равный координате  $Z$  точки для нахождения новой фронтальной проекции точки.*

*При замене горизонтальной плоскости проекций выбираем новую ось проекций. Из фронтальной проекции точки проводим прямую, перпендикулярную новой оси проекций ( $X_{24}$ ) и на этой прямой от новой оси проекций откладываем отрезок, равный координате  $Y$  точки для нахождения новой горизонтальной проекции точки.*

Таким образом, расстояние от новой проекции точки до новой оси всегда равно расстоянию от старой проекции точки до старой оси.

При решении задач способом замены плоскостей проекций особо важно правильно выбрать новое положение оси  $X$ . Если при проецировании точки это было не важно (мы ставили цель – просто показать аппарат способа), то при проецировании прямой и плоскости это будет, выражаясь языком шахмат, дебютом партии, и от удачного выбора новой оси  $X$  зависит дальнейший ход решения задачи. Ведь мы убрали с чертежа все, что касалось изображения самих плоскостей проекций, и оставили лишь одну веху, один маяк – ось  $X$ . Ориентируясь только на нее, мы можем судить об их положении в пространстве. Итак, *если необходимо, чтобы геометрическая фигура определенным образом была ориентирована в пространстве, то ее проекции должны быть определенным образом ориентированы относительно оси  $X$ .*

Приведем небольшую памятку, в которую сведем уже известные частные положения прямой и плоскости (рис.2.3).

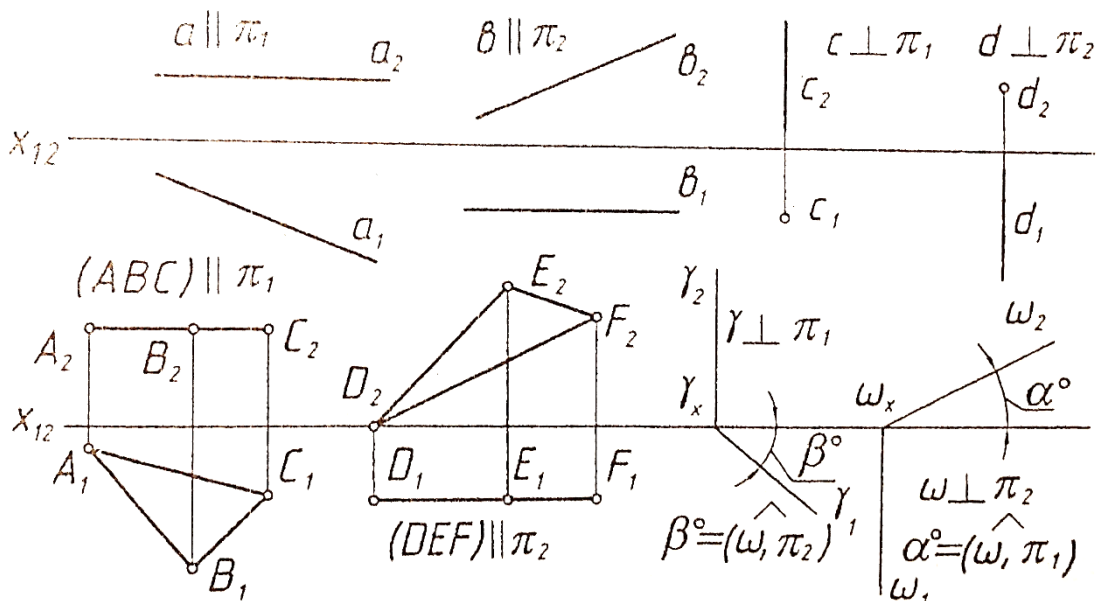


Рисунок 2.3 – Положения прямой и плоскости

## 2.2 Основные задачи преобразования

Выполним 4 основные задачи преобразования:

*Задача 1* – Преобразование, при котором прямая общего положения становится прямой уровня (одна замена, рис. 2.4);

*Задача 2* – Преобразование, при котором прямая общего положения или прямая уровня становится проецирующей прямой (две замены или одна, соответственно, рис. 2.5 а, б);

*Задача 3* – Преобразование, при котором плоскость общего положения становится проецирующей плоскостью (одна замена, рис. 2.6);

*Задача 4* – Преобразование, при котором плоскость общего положения или проецирующая плоскость становится плоскостью уровня (две замены или одна, соответственно, рис. 2.7).

*Задача 1.* Преобразовать чертеж так, чтобы прямая общего положения АВ стала фронтальной прямой (рис.2.4)

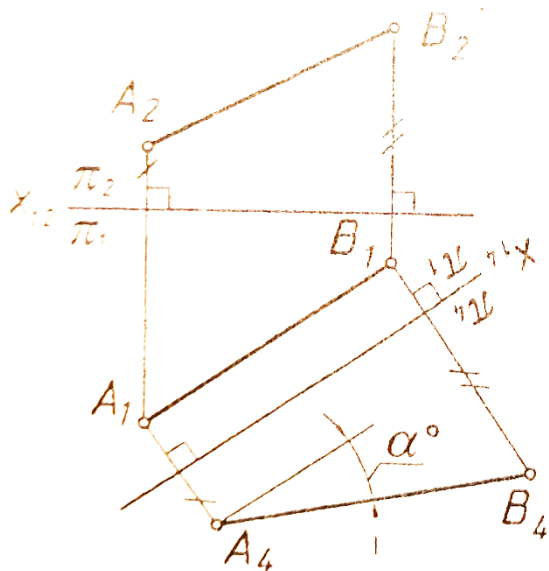


Схема замены

$$X_{12} \frac{\pi_2}{\pi_1} \rightarrow X_{14} \frac{\pi_4}{\pi_1}$$

$$\pi_4 \perp \pi_1 \quad \pi_4 \parallel (AB),$$

$$z = \text{const} \quad x_{14} \parallel (A_1B_1)$$

$$|A_4B_4| = |AB|, \quad \alpha^\circ = \widehat{(AB), \pi_1}$$

Рисунок 2.4 – Преобразование чертежа

Любая прямая общего положения с помощью одной соответствующей замены может быть преобразована в прямую уровня (горизонтальную или фронтальную прямую).

**Задача 2.** Преобразовать чертеж так, чтобы прямая стала проецирующей.

Случай а. Прямая АВ – прямая уровня (рис. 2.5а).

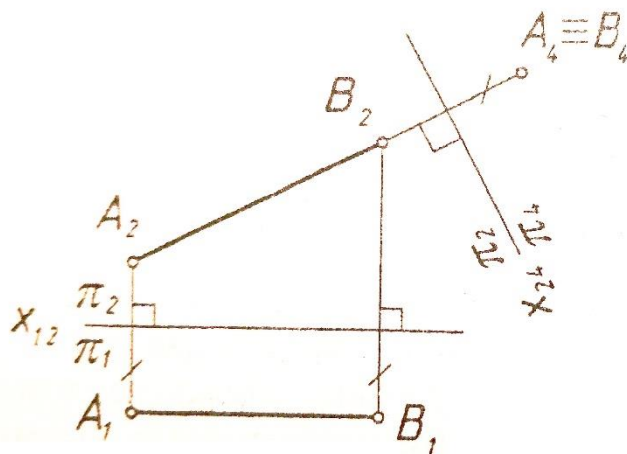


Схема замены

$$X_{12} \frac{\pi_2}{\pi_1} \rightarrow X_{24} \frac{\pi_2}{\pi_4}$$

$$\pi_4 \perp \pi_2 \quad \pi_4 \perp (AB),$$

$$y = \text{const} \quad x_{24} \parallel (A_2B_2)$$

Рисунок 2.5а – Прямая АВ – прямая уровня

Любая прямая уровня с помощью одной соответствующей замены может стать проецирующей.

Случай б. Прямая АВ – прямая общего положения (рис. 2.5, б).

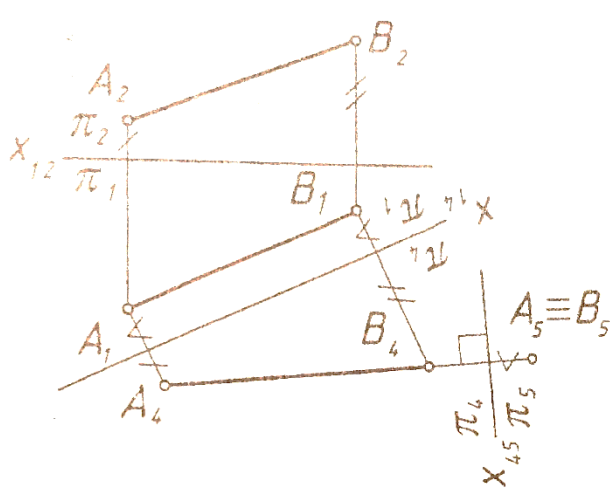


Схема замены

- $$X_{12} \frac{\pi_2}{\pi_1} \rightarrow X_{14} \frac{\pi_4}{\pi_1}$$

$$\pi_4 \perp \pi_1 \quad \pi_4 \parallel (AB),$$

$$X_{14} \parallel (A_1, B_1)$$
- $$X_{14} \frac{\pi_4}{\pi_1} \rightarrow X_{45} \frac{\pi_4}{\pi_5}$$

$$\pi_5 \perp \pi_4 \quad \pi_5 \perp (AB),$$

$$X_{45} \perp (A_4, B_4)$$

Рисунок 5, б – Прямая АВ –прямая общего положения

Чтобы прямая общего положения стала проецирующей, необходимо выполнить 2 замены:

1-ю замену делаем с той целью, чтобы прямая общего положения стала прямой уровня:

2-ю замену делаем с той целью, чтобы прямая уровня стала проецирующей.

**Задача 3.** Преобразовать чертеж так, чтобы плоскость стала горизонтально-проецирующей (рис. 2.6).

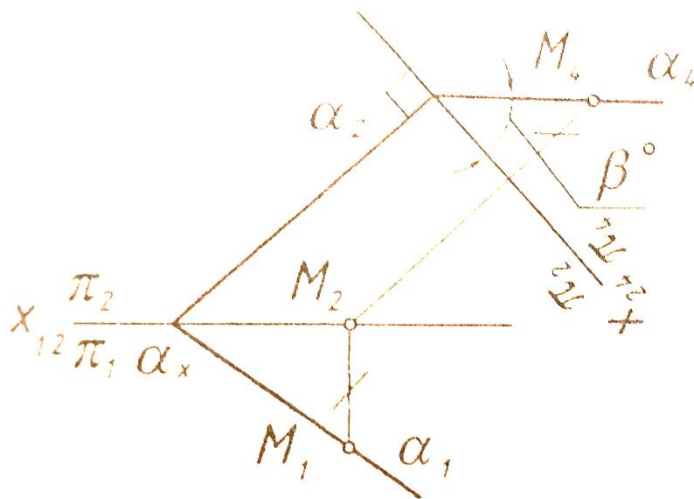


Схема замены

$$X_{12} \frac{\pi_2}{\pi_1} \rightarrow X_{24} \frac{\pi_2}{\pi_4}$$

$$\pi_4 \perp \pi_2 \quad \pi_4 \perp \alpha$$

$$X_{24} \perp \alpha$$

$$\beta^\circ = (\alpha, \pi_2)$$

Рисунок 2.6 – Преобразование чертежа

**Задача 4.** Преобразовать чертеж так, чтобы плоскость общего положения стала:

- 1) фронтально-проецирующей плоскостью;
- 2) плоскостью уровня (рис. 2.7).

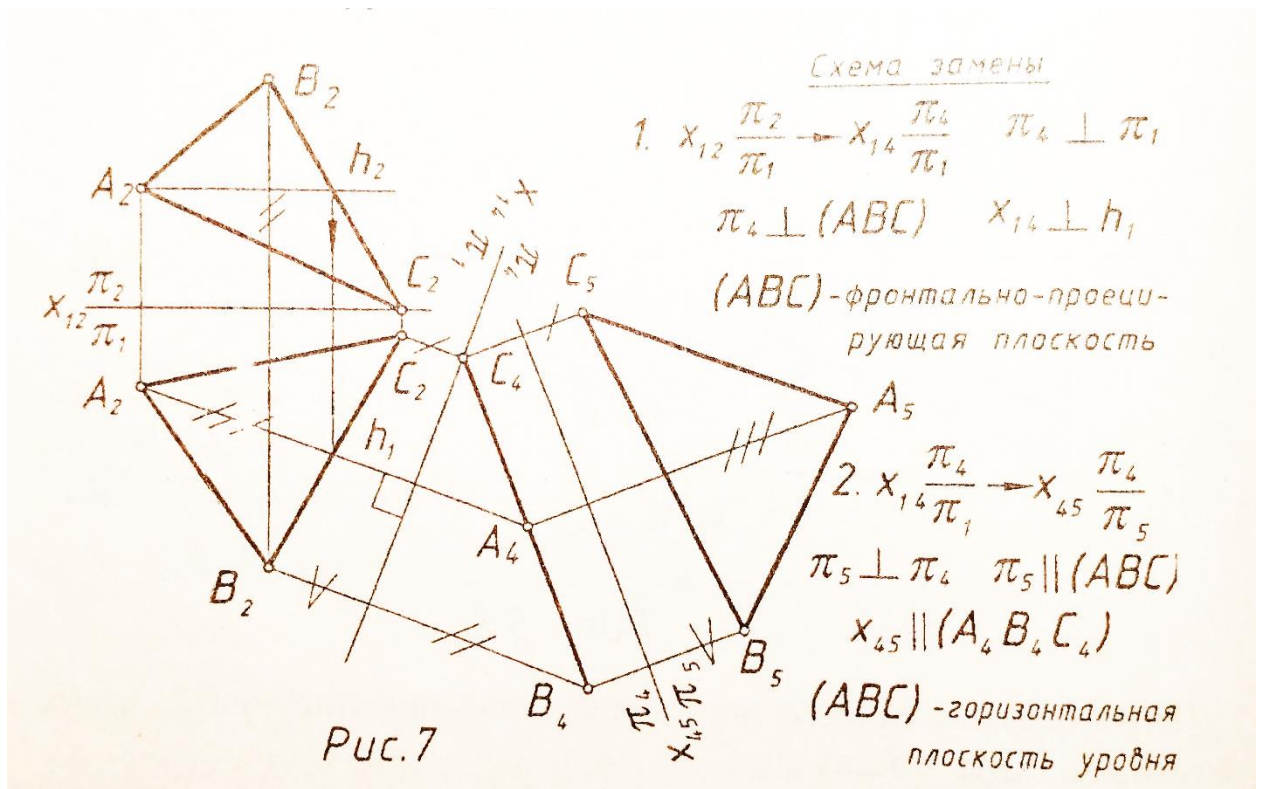


Рисунок 2.7 – Преобразование чертежа (задача 4)

Чтобы плоскость общего положения стала плоскостью уровня, необходимо выполнить 2 замены:

1 замену делаем с той целью, чтобы плоскость  $\Delta ABC$  стала проецирующей, то есть перпендикулярной какой-либо плоскости проекций (например, фронтально-проецирующей). Для этого в плоскости  $\Delta ABC$  проводим горизонталь  $h$  (вспомним: две плоскости взаимно перпендикулярны, если одна из них перпендикулярна прямой, лежащей в плоскости).

2 замену делаем с той целью, чтобы плоскость  $\Delta ABC$  (теперь уже проецирующая) стала параллельной какой – либо плоскости (в данном случае – горизонтальной), тогда на эту плоскость проекций  $\Delta ABC$  спроецируется в натуральную величину (н.в.).

### 2.3. Способ плоскопараллельного перемещения

Этот способ имеет несколько разновидностей:

- 1 – способ параллельного перемещения;
- 2 – способ вращения вокруг оси, перпендикулярной к плоскости проекций;

- 3 – способ вращения вокруг оси, параллельной плоскости проекций;  
4 – способ вращения вокруг оси, принадлежащей плоскости проекций (вокруг следа плоскости).

*Сущность способа плоскопараллельного перемещения заключается в том, что заданные геометрические фигуры подвижны, а плоскости проекций – неподвижны. Перемещение геометрической фигуры в новое положение осуществляется так, чтобы траектории перемещения ее точек находились в параллельных плоскостях.*

#### *Параллельное перемещение*

При параллельном перемещении геометрической фигуры относительно плоскости проекций проекция фигуры на эту плоскость хотя и меняет свое положение, но остается равной проекции фигуры в ее исходном положении (рис. 2.8).

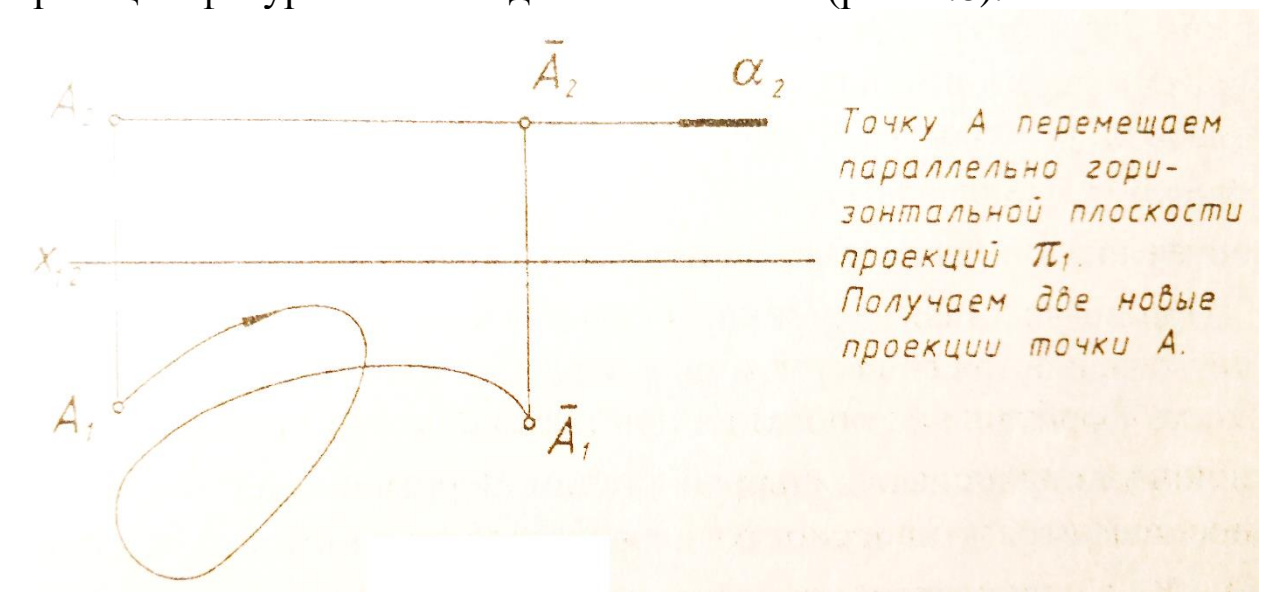


Рисунок 2.8 – Параллельное перемещение

*Задача.* Определить действительную величину  $\Delta ABC$  способом параллельного перемещения (рис.2.9).



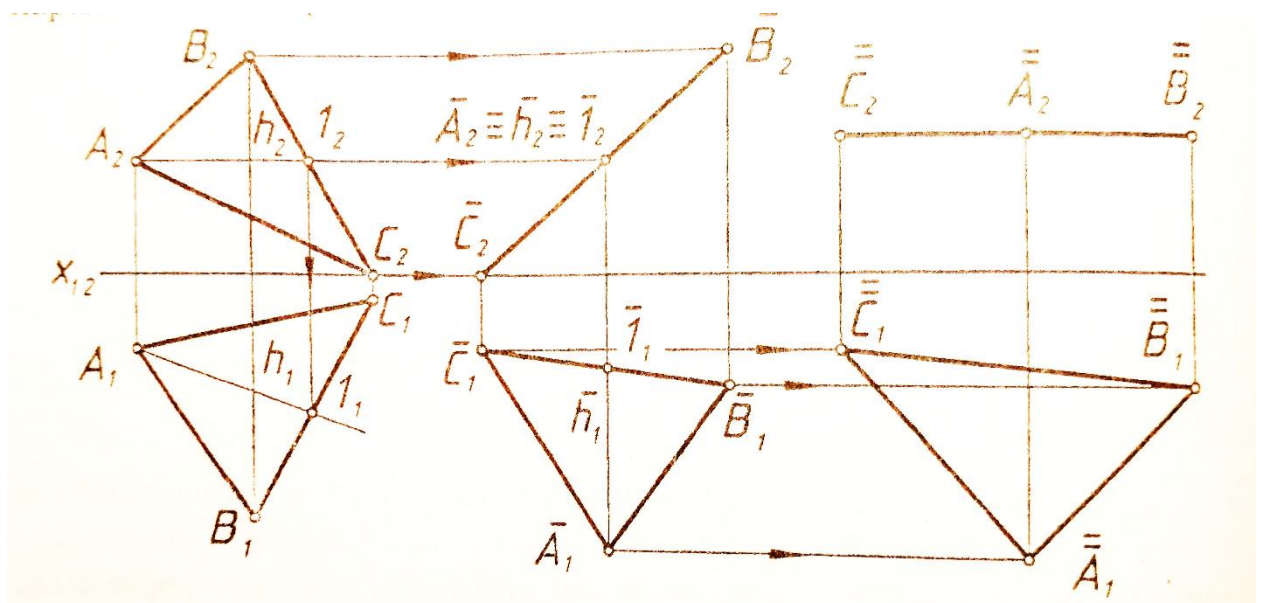


Рисунок 2.9 – Определение действительной величины  $\Delta ABC$  способом параллельного перемещения

С целью получения натурального вида  $\Delta ABC$ , расположенного в плоскости общего положения, осуществляем два параллельных перемещения.

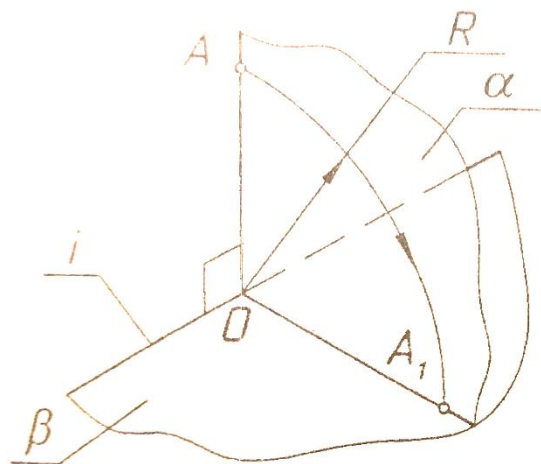
Сначала перемещаем плоскость  $\Delta ABC$  так, чтобы она оказалась перпендикулярной к плоскости  $\Pi_2$ . А для этого надо взять горизонталь  $h$  в плоскости  $\Delta ABC$  и повернуть ее до положения, перпендикулярного к плоскости  $\Pi_2$ . Тогда  $\Delta ABC$  окажется перпендикулярным к плоскости  $\Pi_2$ . Проекцию  $A_1B_1C_1$  располагаем произвольно, но так, чтобы горизонталь  $h$  оказалась перпендикулярной к плоскости  $\Pi_2$  ( $h_1 \perp X_{12}$ ). Горизонтальная проекция треугольника сохраняет свой вид и величину, изменяется лишь ее положение, т. е. перемещение производится параллельно  $\Pi_1$ . Проекции  $B_2, A_2, C_2$  находятся на горизонтальных линиях связи ( $B_2B_1, A_2A_1, C_2C_1$ ).

При втором перемещении, параллельном плоскости  $\Pi_2$ , плоскость треугольника переводится в положение, параллельное плоскости  $\Pi_1$ . Теперь фронтальная проекция при перемещении сохраняет вид и величину, полученные в первой стадии перемещения. Точки  $A, B, C$  перемещаются в плоскостях, параллельных плоскости  $\Pi_2$ , проекции  $A_1, B_1, C_1$  находятся на горизонтальных линиях связи с точками  $A_2, B_2, C_2$ . Проекция  $A_1B_1C_1$  передает натуральную величину  $\Delta ABC$ .

Чертеж (рис.2.9) мог быть выполнен без указания оси  $X_{12}$  (безосный чертеж).

### Способы вращения

Сущность способа вращения заключается в следующем. При вращении плоской фигуры вокруг некоторой неподвижной оси, называемой осью вращения, каждая точка вращаемой фигуры перемещается в плоскости вращения, перпендикулярной к оси вращения. Точка вращается по окружности, центр которой расположен в точке пересечения оси вращения с плоскостью вращения. Радиус окружности вращения равен расстоянию от вращаемой точки до центра вращения. Плоскость совмещения, с которой совмещается вращаемая фигура, выбирается в зависимости от цели, поставленной в задаче (рис. 2.10).



#### 6 элементов вращения

- 1)  $A$  - объект вращения (точка  $A$ );
- 2)  $i$  - ось вращения ( $i \parallel \pi_1$ );
- 3)  $\alpha$  - плоскость вращения  
( $\alpha \perp i, \alpha \perp \pi_1$ );
- 4)  $O$  - центр вращения ( $O = i \cap \alpha$ );
- 5)  $R$  - радиус вращения ( $R = |OA|$ );
- 6)  $\beta$  - плоскость совмещения,  
 $\beta \parallel \pi_1$ .

Рисунок 2.10 – Способ вращения

### Вращение вокруг проецирующих прямых

**Задача.** Точку  $A$  повернуть вокруг оси  $i$  до совмещения с плоскостью (рис.2.11).





## *Вращение вокруг следа плоскости*

Способ вращения вокруг оси, принадлежащей плоскости проекций (вокруг следа плоскости), еще называют совмещением. Это частный случай вращения плоскости вокруг нулевой горизонтали или нулевой фронтальной – след плоскости. В этом случае в результате поворота плоскости она совмещается с одной из плоскостей проекций.

Совмещение так же, как и вращение вокруг горизонтали или фронтальной применяется, когда требуется определить истинный вид фигур, принадлежащих плоскости, или построить в плоскости общего положения фигуру заданной формы и размеров.

Сущность способа совмещения можно уяснить из рассмотрения рис.2.13 (а, б). Плоскость общего положения  $\gamma$  вращается вокруг горизонтального следа  $\gamma_1$  до совмещения ее с горизонтальной плоскостью проекций. При этом преобразовании след  $\gamma_1$  как ось вращения, останется на месте. Поэтому для нахождения совмещенного плоскости достаточно найти совмещенное положение только одной принадлежащей ей точки (не лежащей на следе  $\gamma_1$ ). В качестве такой точки целесообразно для упрощения графических построений взять точку  $A$  на фронтальном следе. Тогда  $A(A_1, A_2)$  при вращении вокруг оси  $\gamma_1$  будет перемещаться по дуге окружности, принадлежащей плоскости вращения  $\alpha$ , перпендикулярной к оси вращения. Графические построения аналогичны приведенным на рис.12. Совмещение с горизонтальной плоскостью проекций положение фронтального следа  $\gamma_2$  определяется точками  $A_1$  и  $\gamma_x$ .

6 элементов вращения

- 1)  $A$  – объект вращения; 4)  $O$  – центр вращения  
 2)  $\gamma$  – ось вращения, ( $O \in \alpha \cap \gamma_1$ );  
 3)  $\alpha$  – плоскость вращения; 5)  $R$  – радиус вращения ( $R = |OA|$ );  
 ( $\alpha \perp \pi_1, \alpha \perp \gamma, \alpha \ni A$ ); 6)  $\pi_1$  – плоскость смещения.

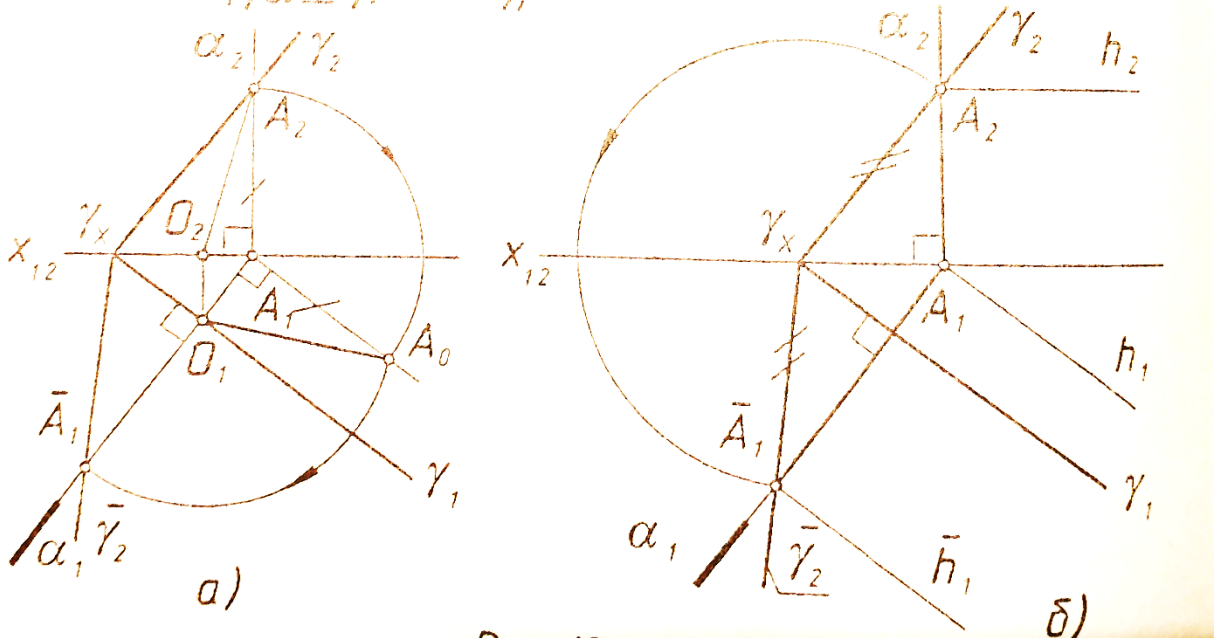


Рисунок 2.13 – Способ совмещения

Следует иметь ввиду, что любая геометрическая фигура плоскости при ее совмещении с плоскостью проекций  $\Pi_1$  проецируется в равную фигуру. Поэтому достаточно из точки  $\gamma_x$  (рис.2.13, б) описать дугу радиусом  $R = |\gamma_x A_2|$  до ее пересечения с прямой, проведенной через  $A_1$  перпендикулярно к  $\gamma_1$  (горизонтальным следом плоскости  $\alpha_1$  плоскости, в которой будет перемещаться точка  $A$ ). Через полученную точку  $A_1$  пройдет фронтальный след плоскости  $\gamma_1$  при совмещении его с плоскостью  $\Pi_1$ .

## 2.4 Применение способов преобразования чертежа к решению метрических задач

*Задача № 1.* Определить действительную величину ребра  $SB$  (вращением вокруг оси, перпендикулярной  $\Pi_1$  или  $\Pi_2$ ) (рис.3.14).

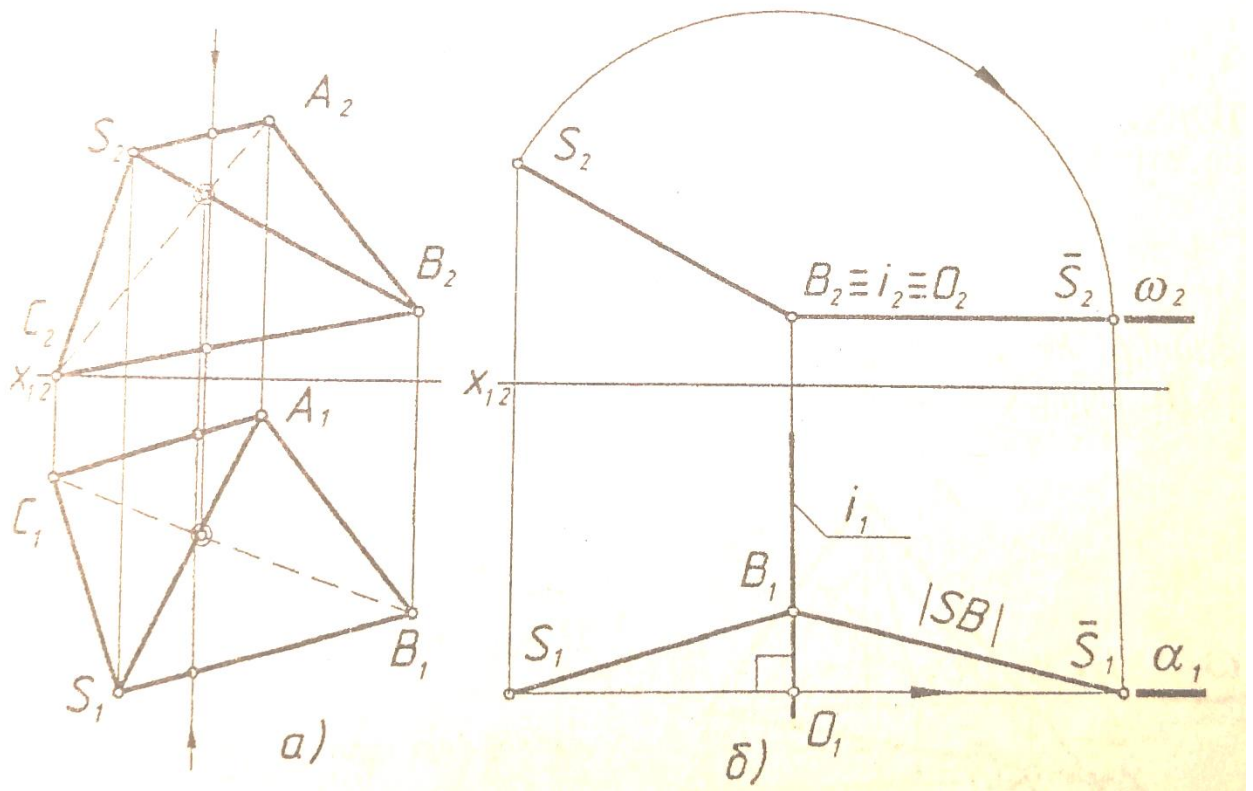


Рисунок 2.14 – Задача 1

На рис. 14а даны проекции треугольной пирамиды с вершиной  $S$  и основанием  $ABC$ .

1. Выбираем ось вращения, проходящую через один из концов отрезка  $SB$  – точку  $B$ , тогда построения упростятся, так как точка  $B$  будет «неподвижной» и для поворота отрезка надо построить новое положение проекций только одной точки  $S$  (рис.14б).
2. Определяем 6 элементов вращения:
  - 1) ось вращения –  $i \perp \Pi_2, B \in i$ ;
  - 2) объект вращения – точка  $S$ ;
  - 3) плоскость вращения –  $S \notin \alpha, \alpha \perp i, \alpha \parallel \Pi_2$ ;
  - 4) центр вращения –  $O = \alpha \cap i$ ;
  - 5) радиус вращения –  $R = |OS| = |O_2S_2|$ ;
  - 6) плоскость совмещения –  $\omega \parallel \Pi_1, S \in \omega, i \in \omega$ .
3. Повернем точку  $S$  вокруг горизонтально-проецирующей оси  $i$ , проходящей через точку  $B$ , до положения, параллельного горизонтальной плоскости проекций  $\Pi_1$ . Плоскость вращения точки  $S$  – фронтальная плоскость уровня  $\alpha$  и траектория проецируется на  $\Pi_2$  окружностью.
4. Проекция  $S_1B_1$  – истинная величина ребра  $SB$ /

Примечание. Определение действительной величины ребра SB способом замены плоскостей проекций см. в разделе 2.2.1.

Задача № 2. Определить действительную величину основания ABC (вращением вокруг горизонтали h или фронтали f, рис.15).

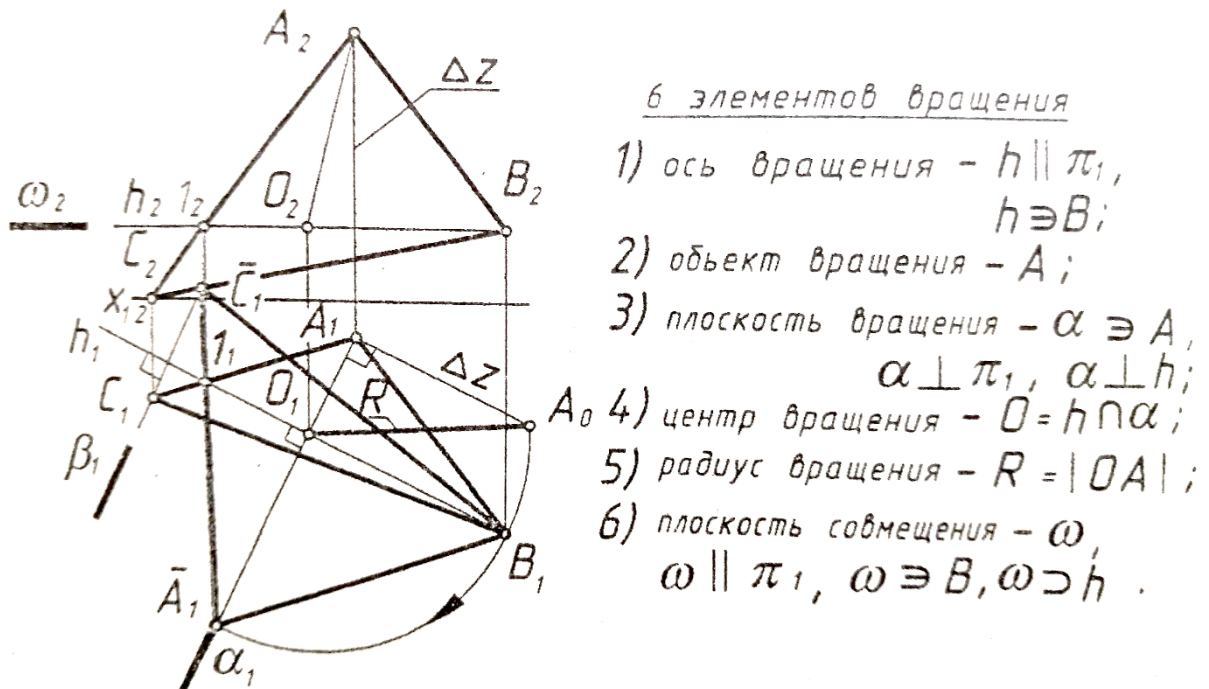


Рисунок 15 – Графическое решение задачи

1. Выбираем в качестве оси вращения горизонталь h, проходящую через вершину B основания ABC (точка B останется «неподвижной»).
2. Повернем точку A вокруг горизонтали h положения, параллельного  $\Pi_1$ . Плоскость вращения точки A – горизонтально проецирующая плоскость  $\alpha$ . Центр вращения – точка  $O = \alpha \cap h$ . Радиус вращения точки A ( $R = O_1A_0$ ) определен способом прямоугольного треугольника. Положение горизонтальной проекции точки A после поворота –  $A_1$ .
3. Для определения положения точки C после поворота вокруг h ( $C_1$ ) воспользуемся неподвижной точкой  $l = (AC) \cap h$ .  $C_1 = (A_1l_1) \cap \beta_1$ .
4. Проекция  $A_1B_1C_1$  – действительная величина основания ABC.



Задача № 3. Определить расстояние от вершины S до плоскости основания ABC (способом параллельного перемещения, рис. 16).

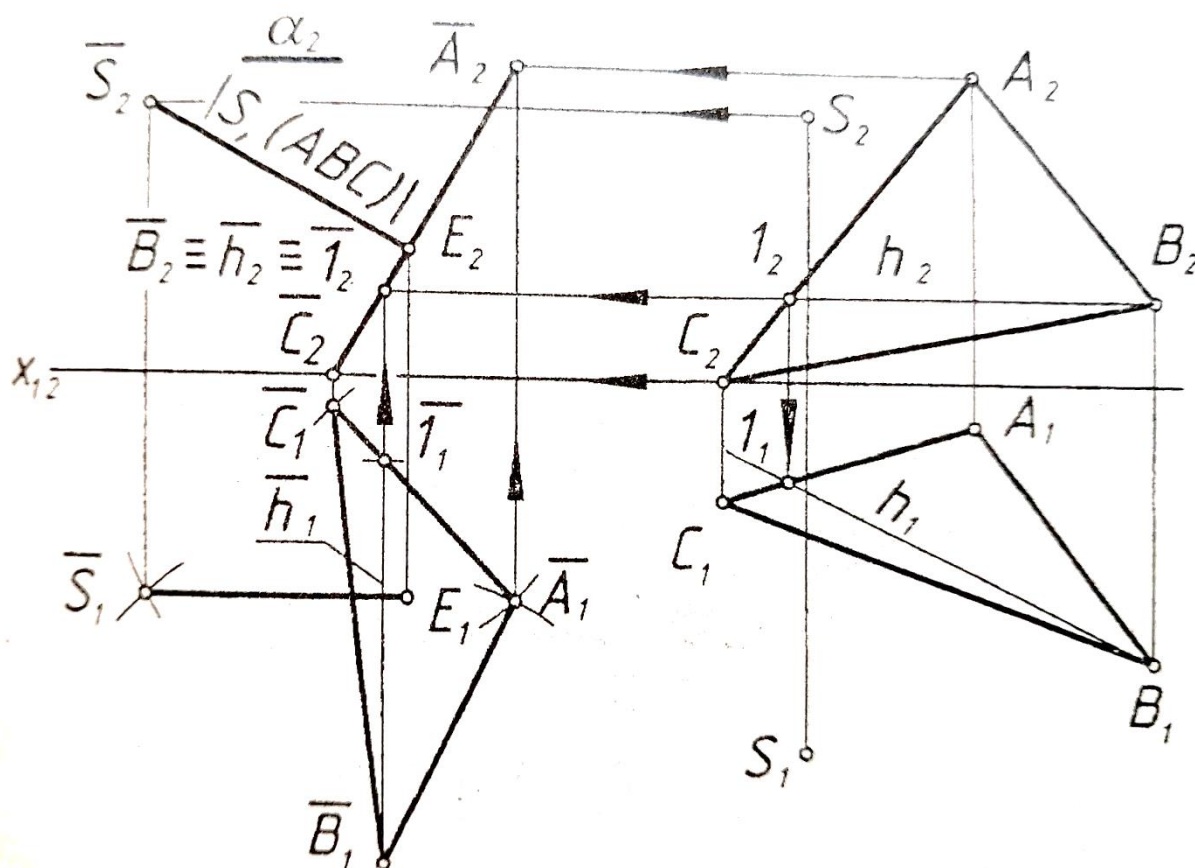


Рисунок 3.16 – Решение задачи 3

1. Выбираем направление оси вращения, перпендикулярное  $\Pi_1$ .

2. Приведем  $\Delta$  во фронтально-проецирующее положение. При этом новую горизонтальную проекцию треугольника ( $\Delta A_1 B_1 C_1 = \Delta A_1 B_1 C_1$ ) размещают так, чтобы горизонталь  $h$  располагалась вертикально, т.е. стала фронтально-проецирующей прямой. Форма и размеры горизонтальной проекции треугольника ABC сохраняются. Фронтальная проекция треугольника, ставшая линией  $A_2 B_2 C_2$ , определяется точками пересечения линий проекционной связи с соответствующими проекциями горизонтальных плоскостей вращения:  $A_2 = \alpha_2 \cap (A_1 - A_2)$  и т. д.

3. Построим новое положение точки S, расположение горизонтальной проекции которой относительно горизонтальных проекций проекций вершин  $\Delta ABC$  сохраняется:  $|S_1 B_1| = |S_1 B_1|$ ,  $|S_1 C_1| = |S_1 C_1|$

4. Расстояние от вершины  $S$  до плоскости основания  $ABC$  определяется длиной перпендикуляра, проведенного из точки  $S$  к плоскости  $ABC$ :  $|S, (ABC)| = |S_2E_2|$ .

*Примечание.* Для определения расстояния от точки  $S$  до плоскости  $ABC$  способом замены плоскостей проекций необходимо заменить одну из плоскостей проекций так, чтобы по отношению к ней плоскость  $\triangle ABC$  заняла проецирующее положение (рис.3.17).

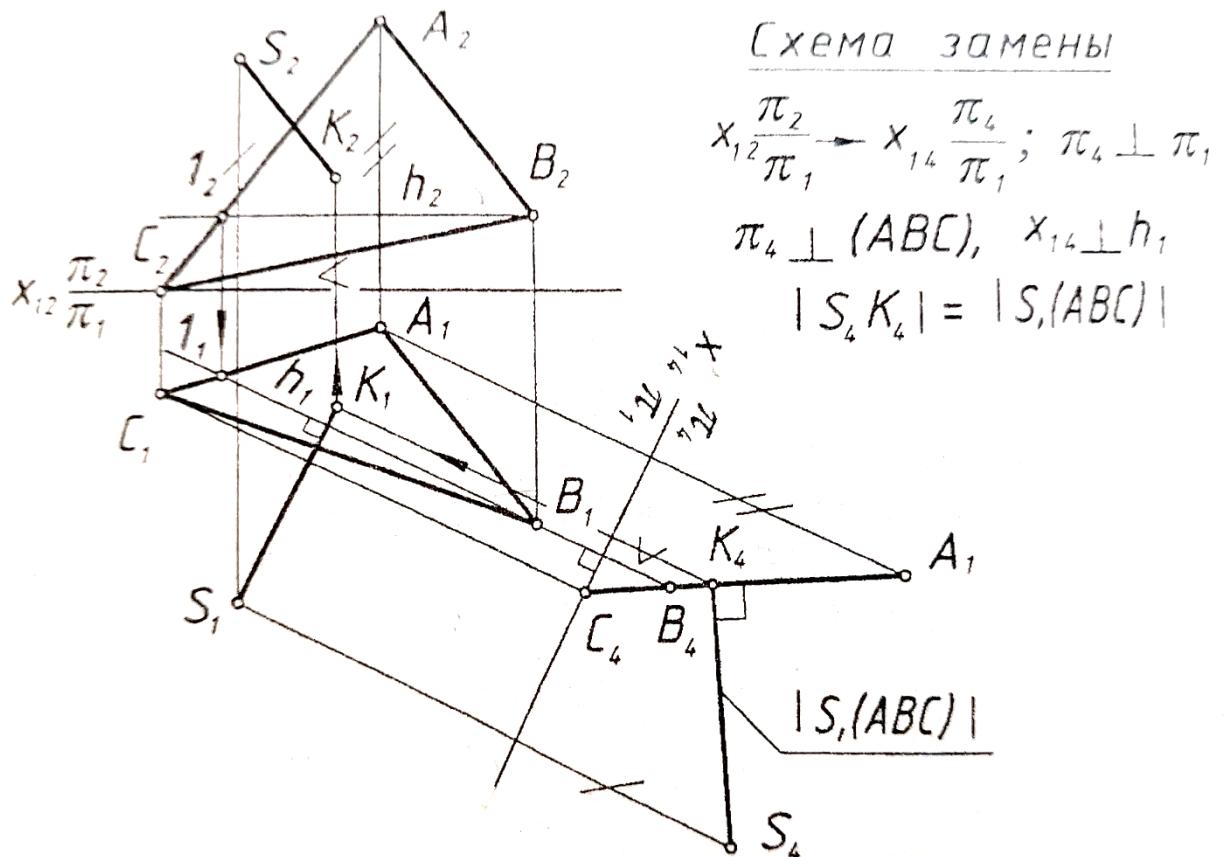


Рисунок 3. 17 – Решение задачи

*Задача № 4.* Определить кратчайшее расстояние между ребрами  $SC$  и  $AB$  (способом замены плоскостей проекций, рис.13.8).

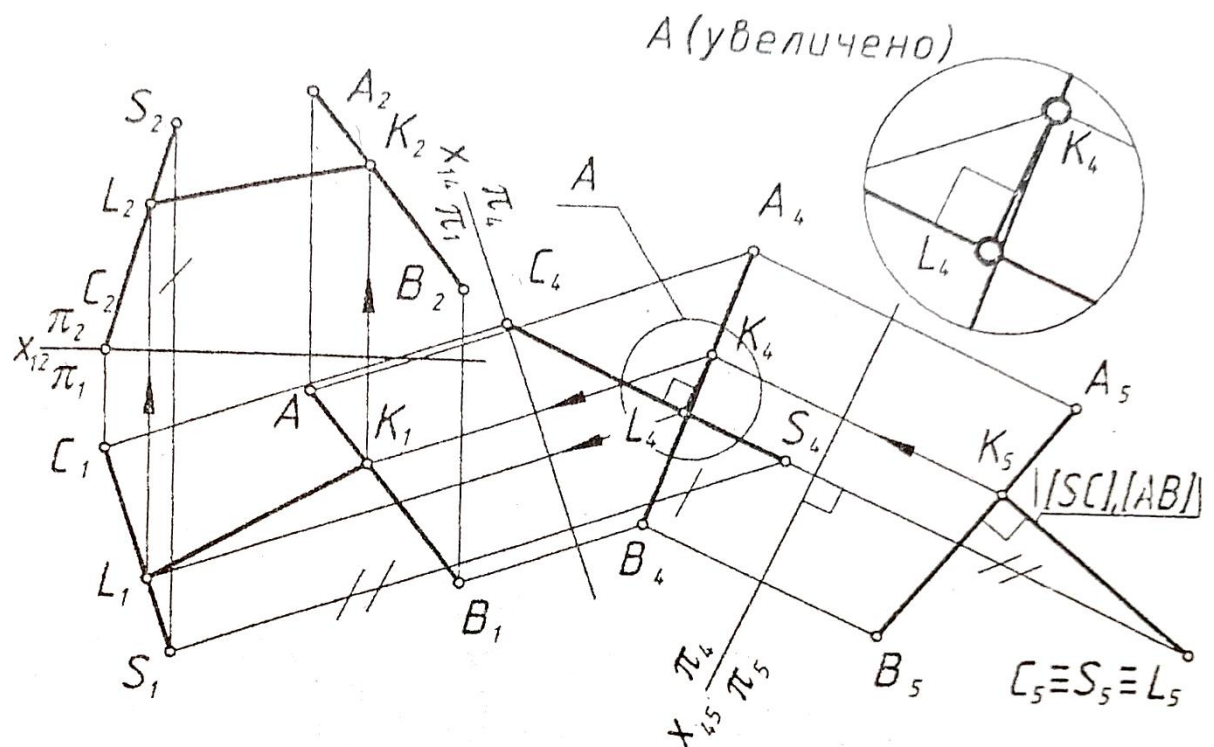


Схема замены

1.  $X_{12} \frac{\pi_2}{\pi_1} \rightarrow X_{14} \frac{\pi_4}{\pi_1}$ ;  $\pi_4 \perp \pi_1$ ,  $\pi_4 \parallel (CS)$ ,  $X_{14} \parallel (C, S_1)$
2.  $X_{14} \frac{\pi_4}{\pi_1} \rightarrow X_{45} \frac{\pi_4}{\pi_5}$ ;  $\pi_5 \perp \pi_4$ ,  $\pi_5 \perp (CS)$ ,  $X_{45} \perp (C_4 S_4)$

Рисунок 3.18 – Решение задачи 4

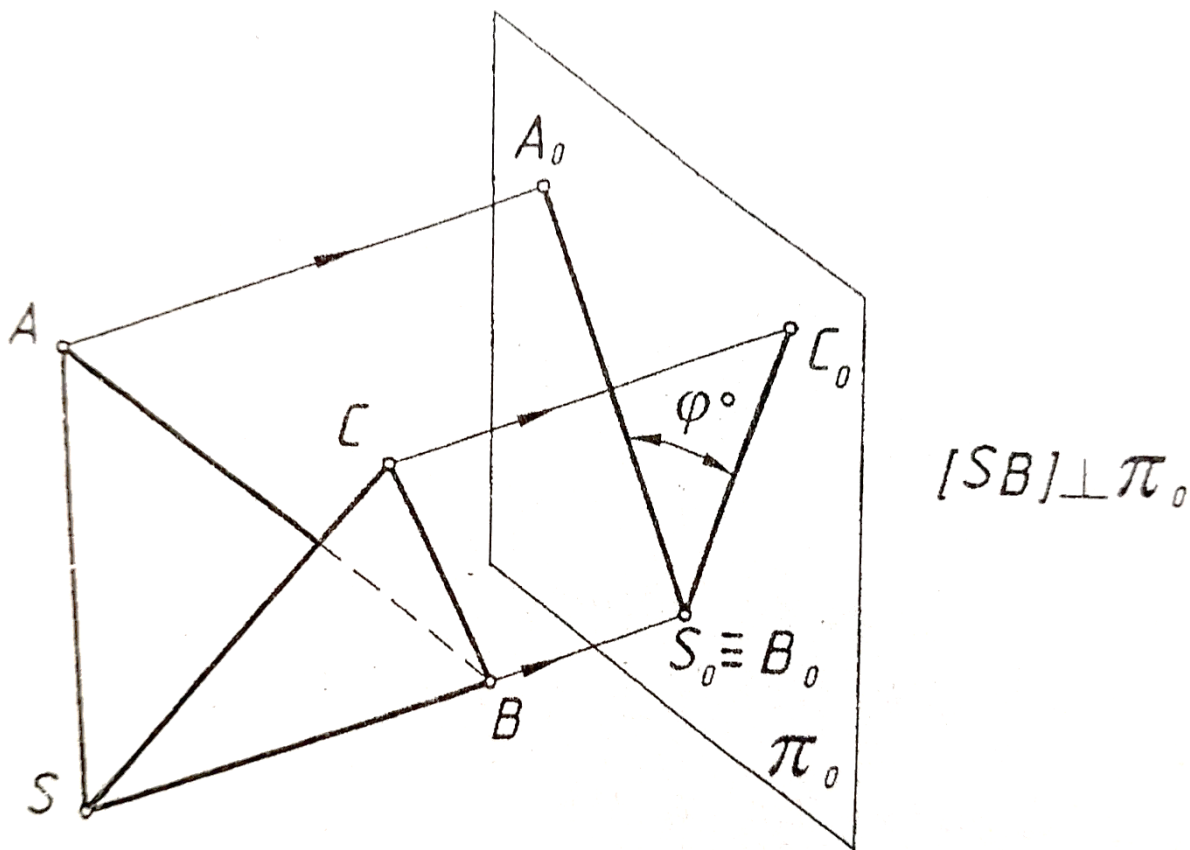
1. Ребра SC и AB – скрещивающиеся прямые. Кратчайшее расстояние между двумя скрещивающимися прямыми есть в то же время и расстояние между параллельными плоскостями, в которых расположены скрещивающиеся прямые.
2. Спроецируем одну из скрещивающихся прямых (SC) в точку на дополнительную плоскость проекций ( $\Pi_5$ ). Для этого выполним две замены плоскостей проекций. В результате первой замены прямая SC стала фронтальной прямой уровня, в результате второй замены прямая стала горизонтально проецирующей.
3. Проекция  $K_5L_5$  определяет кратчайшее расстояние между скрещивающимися прямыми SC и AB.
4. Обратным построением найдем проекции отрезка KL (проекция  $K_4L_4$  проведена параллельно оси  $X_{45}$ ).



Задача № 5. Определить величину двугранного угла при ребре SB (способом замены плоскостей проекций, рис. 3.19, 3.20).

Рисунок 3.19 – Графическое решение

1. Для определения действительной величины двугранного угла



величины двугранного угла, образованного треугольными гранями  $SBC$  и  $SBA$  (ребро – отрезок  $SB$ ), необходимо, чтобы ребро  $SB$  оказалось расположенным перпендикулярно к дополнительной плоскости проекций, тогда обе грани спроецируются на нее в виде отрезков, угол между которыми будет равным линейному углу данного двугранного (рис. 3.19).

2. Выполним две замены плоскостей проекций (рис. 3.20). В результате первой замены прямая  $SB$  стала горизонтальной прямой уровня, в результате второй – фронтально проецирующей. Грани  $SBC$  и  $SBA$  на плоскости  $\Pi_5$  очерчены с учетом видимости.

3. Действительная величина угла при ребре  $SB$  измеряется величиной линейного угла  $\varphi$ .

## 2.5 Общие методические указания по выполнению эюра

Даны координаты вершин пирамиды  $SABC$ . Определить:  
задача 1 – истинную величину ребра  $SB$ ;  
задача 2 – действительную величину основания  $ABC$ ;  
задача 3 – расстояние от вершины  $S$  до плоскости основания  $ABC$ ;  
задача 4 – кратчайшее расстояние между ребрами  $SC$  и  $AB$ ;  
задача 5 – величину двугранного угла при ребре  $SB$ .

Задачи на эюре должны быть решены следующими способами:

Задача 1 – вращением вокруг оси, перпендикулярной плоскости проекций  $\Pi_1$  или  $\Pi_2$ ;

Задача 2 – вращением вокруг оси, параллельной плоскости проекций  $\Pi_1$  или  $\Pi_2$  (вращением вокруг горизонтали или фронтали);

Задача 3 – параллельным перемещением;

Задача 4, 5 – заменой плоскостей проекций.

Эюр выполняется на листе чертежной бумаги формата  $A3(297 \times 420)$ . Вариант задания соответствует порядковому номеру студента в групповом журнале. Все 5 задач могут быть решены на одном формате  $A3$ , используя для задач 3, 4, 5 общее условие. При необходимости эюр выполняется на двух листах формата  $A3$ .

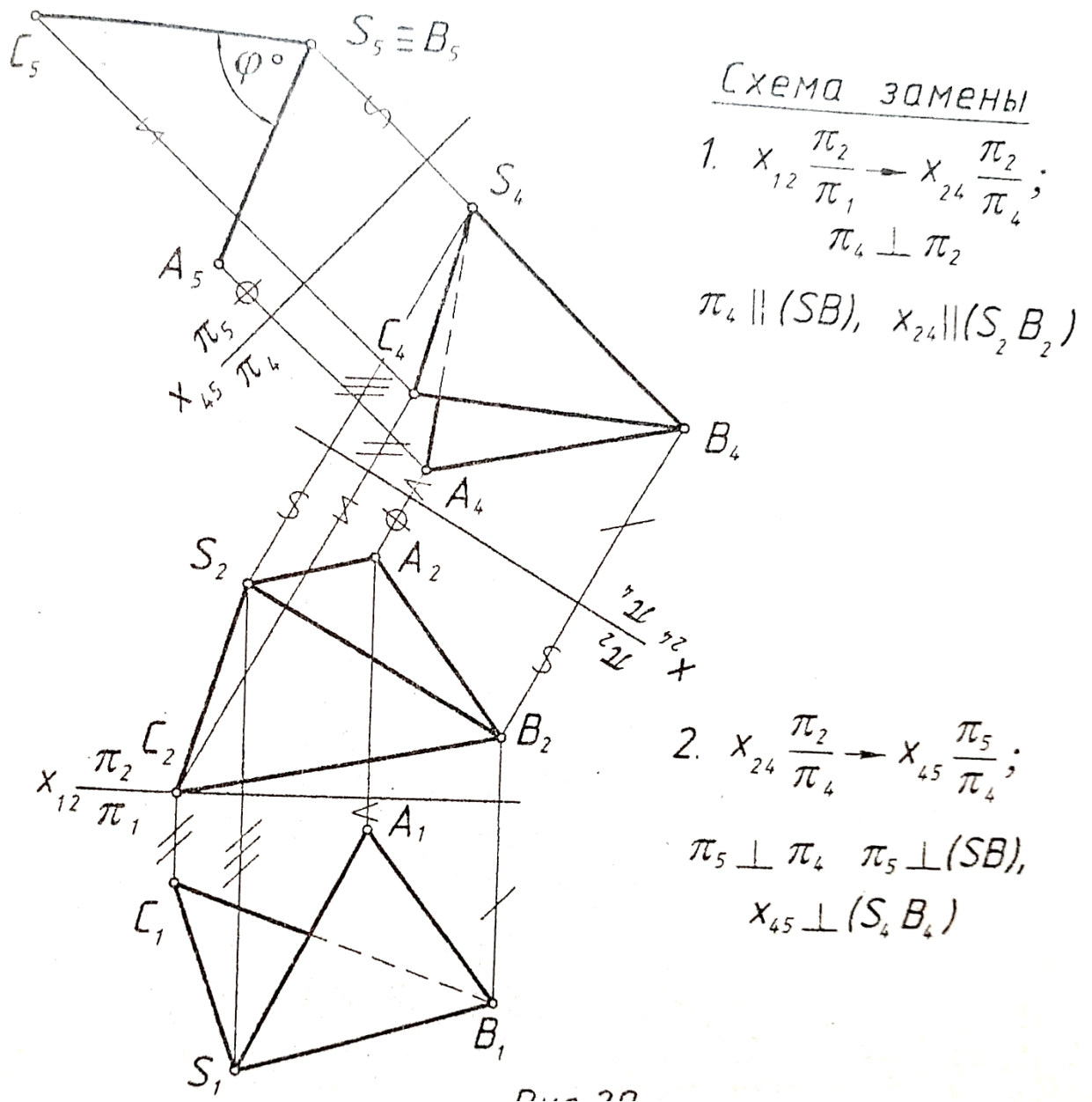


Рисунок 3.20 –

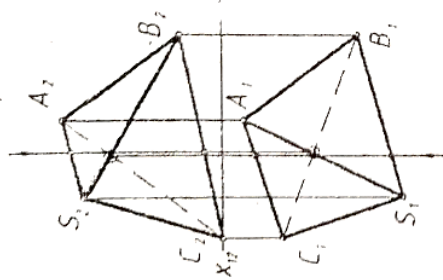
Рекомендуется использовать цветные карандаши и фломастеры, выделяя элементы пирамиды, необходимые для решения поставленной задачи. Результат решения каждой задачи – красным цветом.

На выполнение эюра № 2 отводится 2 недели.

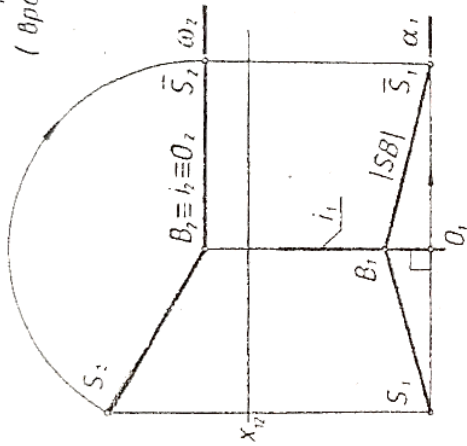
### *Содержание и оформление*

Эпюр 3 выполняется на двух листах чертежной бумаги формата А3 (297×420). Рекомендуемый масштаб – 1:1. Размеры на чертеже указывать не нужно. Пример выполнения представлен на рисунке 3.21.

Заданная пирамида



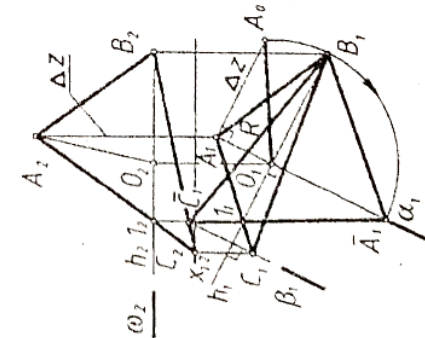
Задача №1. Определить действительную величину ребра SB (вращением вокруг оси, перпендикулярной  $\pi_1$  или  $\pi_2$ ).



6 элементов вращения

- 1) ось вращения -  $i \perp \pi_1, i \ni B$ ;
  - 2) объект вращения - точка S;
  - 3) плоскость вращения -  $\alpha \ni S$ ;
  - $\alpha \perp i, \alpha \parallel \pi_2$ ;
  - 4) центр вращения -  $O = \alpha \cap i$ ;
  - 5) радиус вращения -  $R = |OS| = |O_2S_2|$ ;
  - 6) плоскость совмещения -  $\omega \parallel \pi_1$ ;
- $\omega \ni S, \omega \supset i$ .

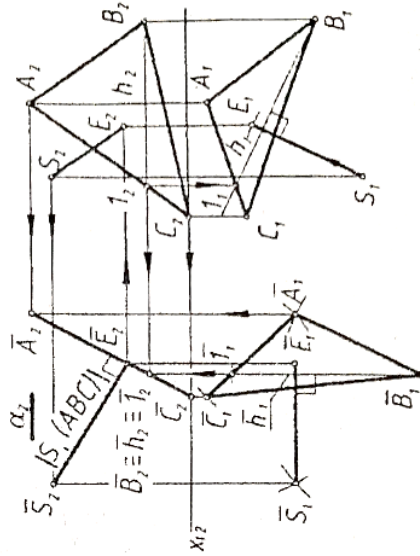
Задача №3. Определить расстояние от вершины S до плоскости основания ABC (способом параллельного перемещения).



6 элементов вращения

- 1) ось вращения -  $h \parallel \pi_1, h \ni B$ ;
  - 2) объект вращения - точка A;
  - 3) плоскость вращения -  $\alpha \ni A$ ;
  - $\alpha \perp \pi_1, \alpha \perp h$ ;
  - 4) центр вращения -  $O = h \cap \alpha$ ;
  - 5) радиус вращения -  $R = |OA|$ ;
  - 6) плоскость совмещения -  $\omega$ ;
- $\omega \parallel \pi_1, \omega \ni B, \omega \supset h$ .

Задача №2. Определить действительную величину основания ABC (вращением вокруг горизонтала h или фронтала f).



Фамилия	Имя	Лист 1	Листов 2
Разраб.	Проф.	Эпюр 2	
		КГТУ, гр. ПР-81	

Рисунок 3.21 – Образец оформления эпюра

### 3. Сечение поверхностей плоскостью

Цель работы: приобретение навыков построения: *проекций поверхностей и фигур сечения на чертеже, натуральной величины фигуры сечения, разверток*, изучение правил и развитие навыков построения *стандартных аксонометрических проекций по ГОСТ 2.317-69*.

*Дано:* две проекции комбинированного геометрического тела и направление фронтально-проецирующей секущей плоскости  $\alpha$ .

*Задание.*

*Построить:*

- *три проекции комбинированного геометрического тела;*
- *три проекции фигуры сечения геометрического тела фронтально-проецирующей плоскостью;*
- *натуральную величину фигуры сечения;*
- *аксонометрическую проекцию усеченной части геометрического тела;*
- *развертку усеченной части поверхности.*

*При пересечении какой-либо поверхности или геометрического тела плоскостью образуется некоторого вида плоская фигура, называемая сечением.*

Очевидно, что сечение многогранника может быть ограничено только отрезками прямых линий, т.е. контур сечения многогранника представляет собой *многоугольник*. Число сторон такого многоугольника равно числу граней многогранника, пересекаемых секущей плоскостью. Вершинами многоугольника сечения являются точки пересечения ребер многогранника с секущей плоскостью. Число этих точек определяет число вершин многоугольника.

Различают 2 способа построения плоского сечения многогранника:

- 1) способ ребер – нахождение вершин *n*-угольника сечения;
- 2) способ граней – нахождение сторон *n*-угольника сечения.

Возможно комбинирование обоих способов.

Контур сечения *кривой поверхности* с плоскостью в общем случае – *плоская кривая линия*. Для ее построения используем способ вспомогательных плоскостей.

Для построения линии пересечения линейчатой поверхности с

плоскостью определяем точки искомой кривой, как пересечения ряда образующих поверхности с данной плоскостью.

Если секущая плоскость проецирующая, то одна проекция сечения вырождается в прямую линию, совпадающую с главным следом плоскости, а остальные проекции определяем из условия принадлежности точек поверхностям.

При пересечении проецирующих поверхностей (прямой цилиндр и прямая призма) проецирующей плоскостью задача сводится к построению третьей проекции фигуры сечения. Например, при пересечении горизонтально-проецирующей поверхности фронтально-проецирующей плоскостью задача сводится к нахождению профильной проекции сечения, т. к. фронтальная проекция сечения совпадает со следом фронтально-проецирующей плоскости и вырождается в прямую линию, а горизонтальная проекция сечения совпадает с горизонтальным очерком поверхности.

### **3.1 Сечение пирамиды проецирующей плоскостью**

*Пример.* Построить сечение правильной шестиугольной пирамиды фронтально-проецирующей плоскостью  $\alpha$ .

Рассмотрим поэтапное выполнение задания (рис. 3.1).

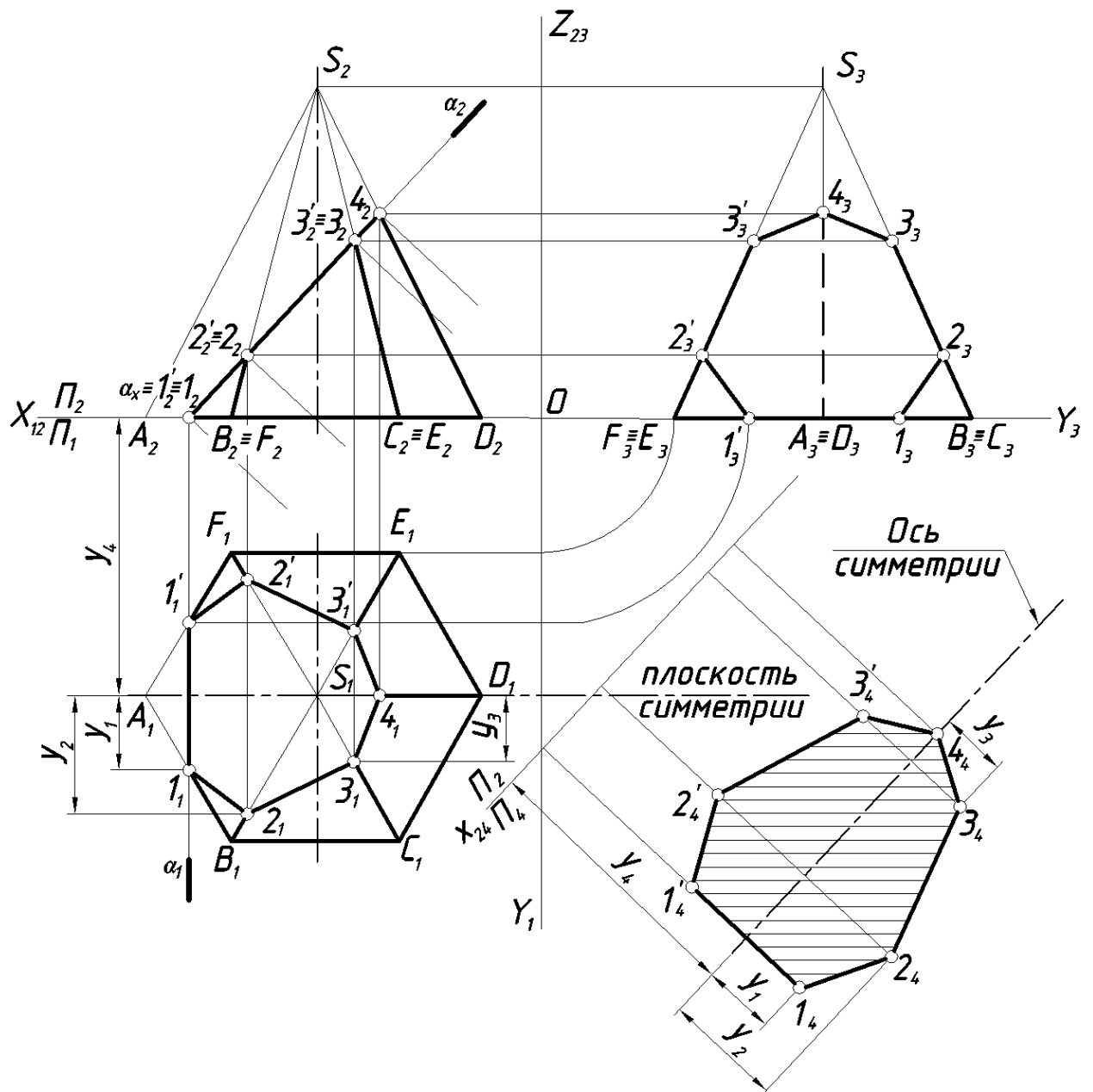


Рисунок 3.1 – Сечение прямой шестиугольной пирамиды плоскостью

*Этап 1.* Построение 3-х проекций пирамиды.

*Этап 2.* Построение проекций сечения пирамиды фронтально-проецирующей плоскостью.

Фронтальная проекция сечения – прямая, совпадающая с главным следом плоскости. Обозначив фронтальные проекции точек пересечения ребер пирамиды с плоскостью ( $1_2, 1'_2, 2_2, 2'_2, 3_2, 3'_2, 4_2$ ), находим их горизонтальные и профильные проекции на одноименных проекциях ребер. Соединив одноименные проекции точек  $1, 2, 3, 4, \dots, 1$ , получим плоскую замкнутую линию (фигуру сечения) – семиугольник.

*Этап 3.* Определение натуральной величины фигуры сечения способом замены плоскостей проекций.

Фигура сечения находится в проецирующей плоскости и ни на одну из плоскостей проекций не проецируется в натуральную величину.

Для определения натуральной величины фигуры сечения воспользуемся способом замены плоскостей проекций. Заменяем горизонтальную плоскость проекций  $\Pi_1$  на новую плоскость  $\Pi_4$  параллельную секущей плоскости  $\alpha$ .

Схема замены:  $\frac{\Pi_2}{\Pi_1} \rightarrow \frac{\Pi_2}{\Pi_4}$ ;  $\Pi_4 \perp \Pi_2$ ;  $\Pi_4 \parallel \alpha$ ;  $x_{24} \parallel \alpha_2$ .

На свободном месте поля чертежа проводим новую ось проекций  $x_{24}$  параллельно следу  $\alpha_2$ . Пирамида имеет плоскость симметрии, следовательно фигура сечения будет иметь ось симметрии, положение которой на  $\Pi_4$  определяет координата  $y_4$ . Точка  $4_4$  принадлежит оси симметрии. Построение точек  $2_4, 3_4, 4_4$  и симметричных им видно из чертежа (рис. 1). Соединив полученные точки, получим контур натуральной величины сечения. Сечение штрихуем.

*Этап 4.* Обводим проекции усеченной пирамиды с учетом видимости ребер. Отсеченную часть пирамиды оставляем в тонких линиях.

### 3.2. Сечение призмы проецирующей плоскостью

*Пример.* Построить третью проекцию правильной прямой шестиугольной призмы по двум данным и ее сечение фронтально-проецирующей плоскостью  $\alpha$ .

Рассмотрим поэтапное выполнение задания (рис. 3.2).

*Этап 1.* Построение третьей проекции призмы по двум данным, используя линии проекционной связи.

*Этап 2.* Построение проекции сечения призмы фронтально-проецирующей плоскостью.

Фронтальная проекция сечения – прямая, совпадающая с главным следом плоскости. Обозначив фронтальные проекции точек пересечения ребер пирамиды с плоскостью  $(1_2, 2_2, 2'_2, 3_2, 3'_2, 4_2, 4'_2)$ , находим их горизонтальные и профильные проекции на одноименных проекциях ребер. Плоскость  $\alpha$  пересекает основание призмы по фронтально-проецирующей



прямой (44').

Соединив одноименные проекции точек 1,2,3,4,4',...1 получим плоскую замкнутую линию (фигуру сечения) – семиугольник.

Этап 3. Построение натуральной величины сечения.

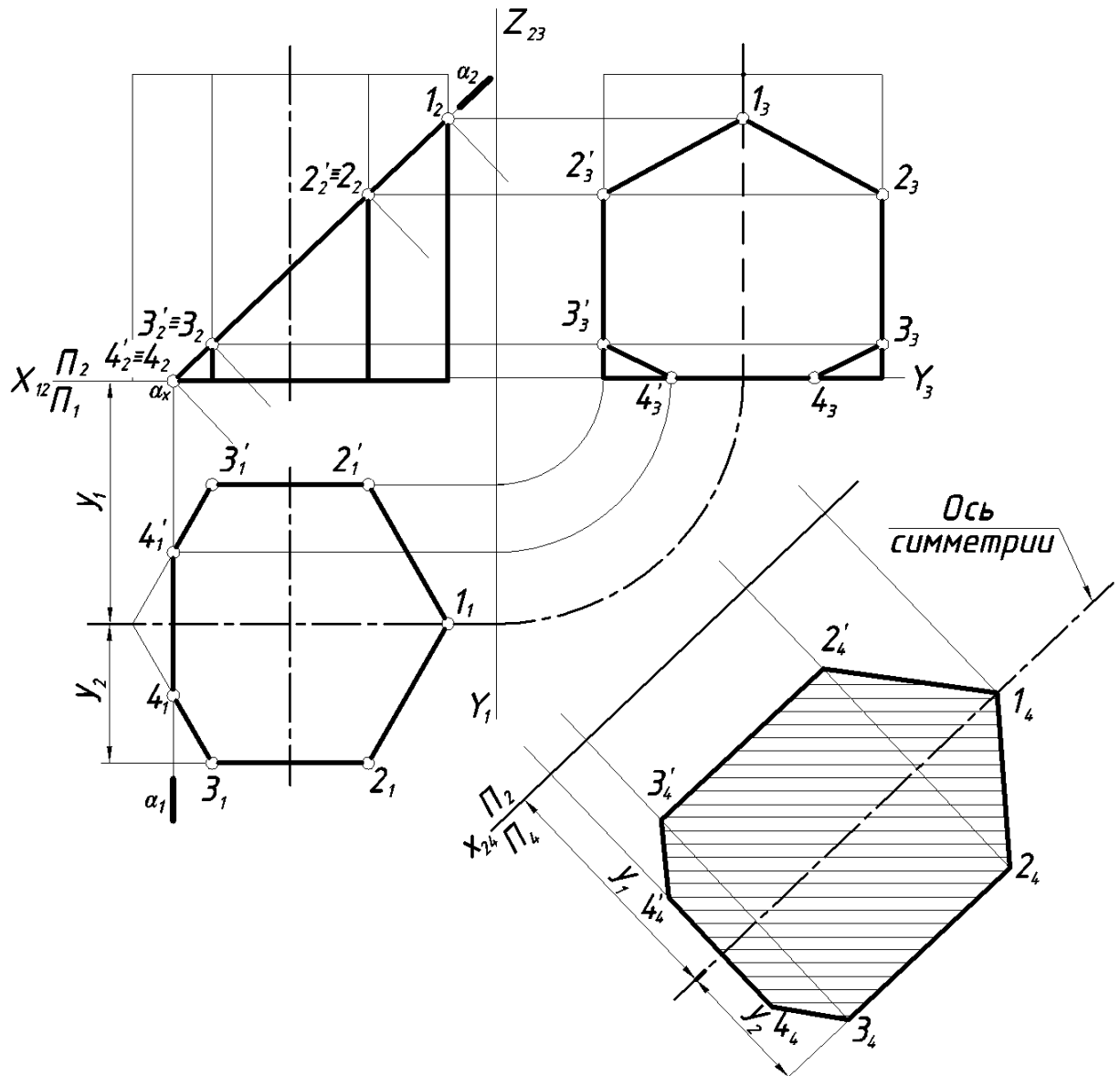


Рисунок 3. 2 - Сечение прямой призмы фронтально проецирующей плоскостью

Для определения натуральной величины фигуры сечения воспользуемся способом замены плоскостей проекций. Заменяем горизонтальную плоскость проекций  $\Pi_1$  на новую  $\Pi_4$  параллельную плоскости  $\alpha$ .

$$\text{Схема замены: } \frac{\Pi_2}{\Pi_1} \rightarrow \frac{\Pi_2}{\Pi_4}; \Pi_4 \perp \Pi_2; \Pi_4 \parallel \alpha; x_{24} \parallel \alpha_2.$$

При построении дополнительной проекции семиугольника (натуральной величины) используем ось симметрии, удаленную от новой оси  $x_{24}$  на расстояние равное координате  $y_1$ . Точка  $1_4$  принадлежит оси симметрии. Проекции точек  $3_4, 2_4$  и симметричные им  $3'_4, 2'_4$  строим, используя координату  $y_2$ . Точки  $4_4, 4'_4$  строим по аналогии, используя координату  $y$  точек.

*Этап 4.* Обводим проекции усеченной призмы с учетом видимости ребер и натуральную величину сечения сплошной толстой основной линией. Отсеченную часть призмы – тонкой сплошной линией.

### 3.3 Сечение конуса проецирующей плоскостью

Линии пересечения конуса второго порядка с плоскостью называются коническими сечениями (рис. 3.3):

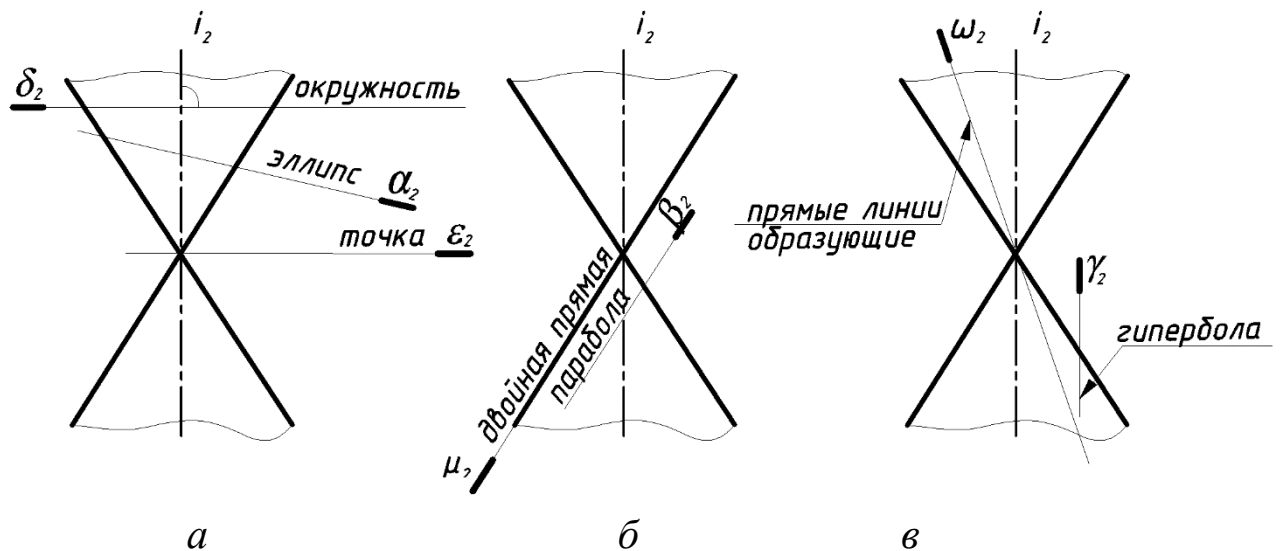


Рисунок 3.3 – Варианты конических сечений.

- 1) Если секущая плоскость  $\alpha$  пересекает все образующие конуса, то кривая пересечения в общем случае – эллипс (рис. 3.3, а);
- 2) в частном - окружность (секущая плоскость  $\delta$  перпендикулярна оси вращения);
- 3) в частном – точка (плоскость  $\epsilon$  проходит через вершину конуса).
- 4) Если секущая плоскость  $\beta$  параллельна только одной из образующих, то кривая пересечения в общем случае – парабола (рис. 3.3, б);
- 5) в частном случае парабола вырождается в двойную прямую

(секущая плоскость  $\mu$  касательная к поверхности конуса).

б) Если секущая плоскость  $\gamma$  параллельна двум образующим, то кривая пересечения в общем случае – гипербола (рис. 3.3, в);

7) в частном случае гипербола вырождается в две пересекающиеся прямые (секущая плоскость  $\omega$  проходит через вершину конуса).

*Пример.* Построить третью проекцию прямого кругового конуса по двум данным и его сечение фронтально-проецирующей плоскостью  $\alpha$ .

Рассмотрим поэтапное выполнение задания (рис.3. 4).

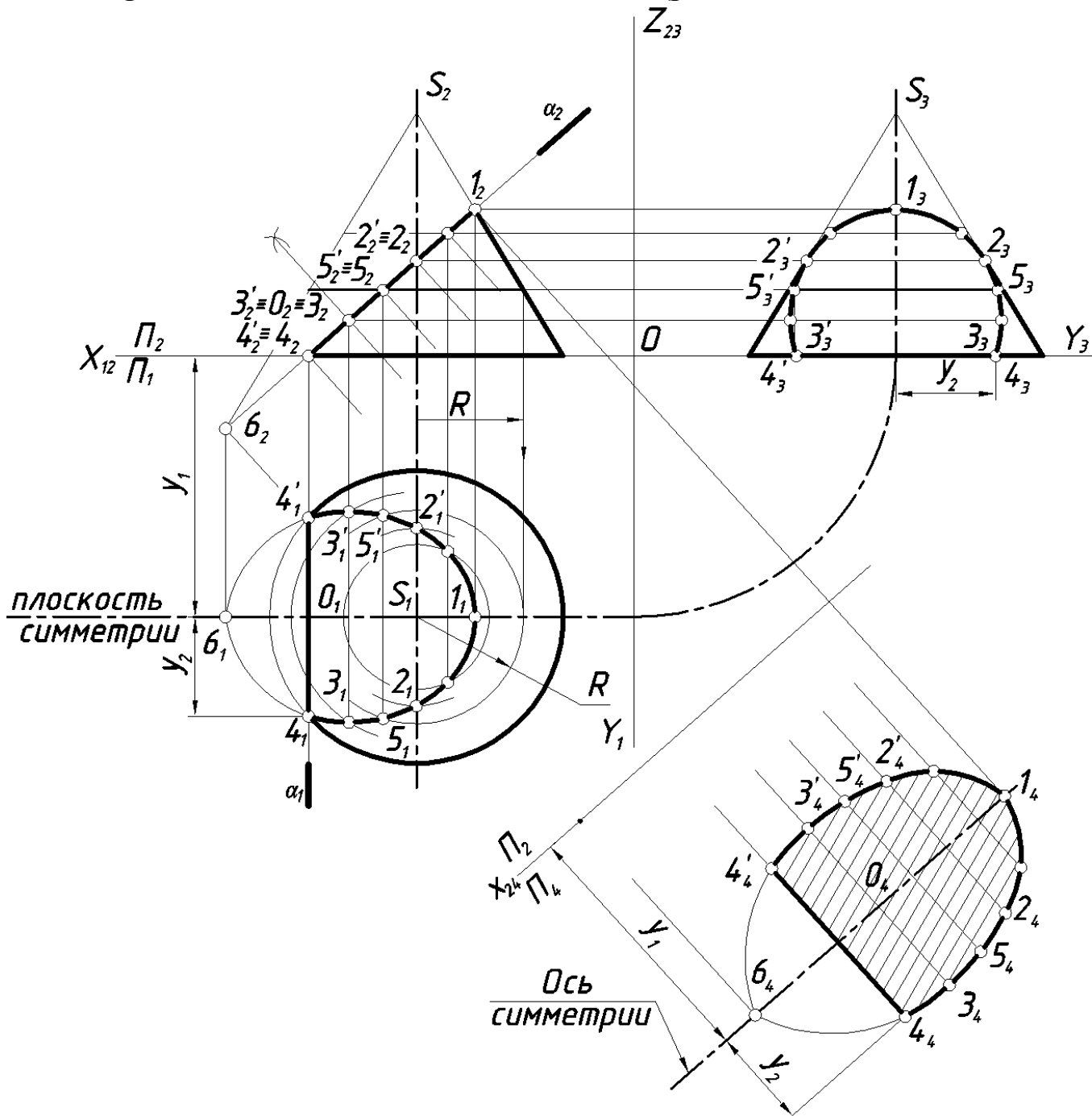


Рисунок 3.4 – Сечение конуса фронтально-проецирующей плоскостью.

*Этап 1.* Построение третьей проекции конуса по двум данным, используя линии проекционной связи.

*Этап 2.* Построение проекции сечения пирамиды фронтально-проецирующей плоскостью.

Плоскость  $\alpha$  пересекает конус по эллипсу. В данном случае большая ось эллипса параллельна плоскости  $\Pi_2$  и проецируется на эту плоскость без искажения в виде прямой  $(1_2b_2)$ , совпадающей со следом фронтально-проецирующей плоскости  $\alpha_2$ . Центр эллипса проецируется на  $\Pi_2$  в точку  $O_2$ , лежащую на середине большой оси. Фронтальная проекция малой оси  $(3_2 \equiv 3'_2)$  вырождается в точку, совпадающую с проекцией  $O_2$ . Горизонтальную и профильную проекции фигуры сечения находим из условия принадлежности точек поверхности.

Точки 1 и 2 принадлежат очерковым образующим конуса, т. е. являются очевидными. Недостающие проекции их строим по принадлежности образующим.

Плоскость  $\alpha$  и плоскость основания конуса пересекаются по фронтально-проецирующей прямой  $44'$ .

Промежуточные точки можно найти при помощи прямолинейных образующих или параллелей конуса. На рис.б показано построение при помощи параллелей. Например, промежуточная точка 5 принадлежит окружности конуса радиуса  $R$ , одноименные проекции точки 5 принадлежат одноименным проекциям окружности.

*Этап 3.* Определение натуральной величины фигуры сечения.

Для определения натуральной величины фигуры сечения воспользуемся способом замены плоскостей проекций. Заменяем горизонтальную плоскость проекций  $\Pi_1$  на новую  $\Pi_4$  параллельную плоскости  $\alpha$ .

Схема замены:  $\frac{\Pi_2}{\Pi_1} \rightarrow \frac{\Pi_2}{\Pi_4}$ ;  $\Pi_4 \perp \Pi_2$ ;  $\Pi_4 \parallel \alpha$ ;  $x_{24} \parallel \alpha_2$ .

При построении натуральной величины используем ось симметрии, совпадающую с большой осью эллипса и удаленную от новой оси  $x_{24}$  на расстояние равное координате  $y_1$ . Точка  $1_4$  принадлежит оси симметрии. Проекции точек  $4_4$ ,  $4'_4$  строим, используя координату  $y_2$ . Остальные точки строим по аналогии, используя координаты  $y_i$ . Малая ось эллипса  $(3_43'_4)$  проходит через

центр  $O_4$ .

*Этап 4.* Обводим проекции усеченного конуса и натуральную величину сечения сплошной толстой основной линией. Отсеченную часть конуса оставляем в тонких линиях.

### 3.4 Сечение цилиндра плоскостью

В случае пересечения цилиндрической поверхности вращения плоскостью могут быть получены следующие линии (рис. 3.5):

- окружность, если секущая плоскость перпендикулярна оси вращения поверхности ( $\alpha$ );
- эллипс, если секущая плоскость не перпендикулярна и не параллельна оси вращения ( $\beta$ );
- две образующие прямые, если секущая плоскость параллельна оси поверхности ( $\gamma$ ).

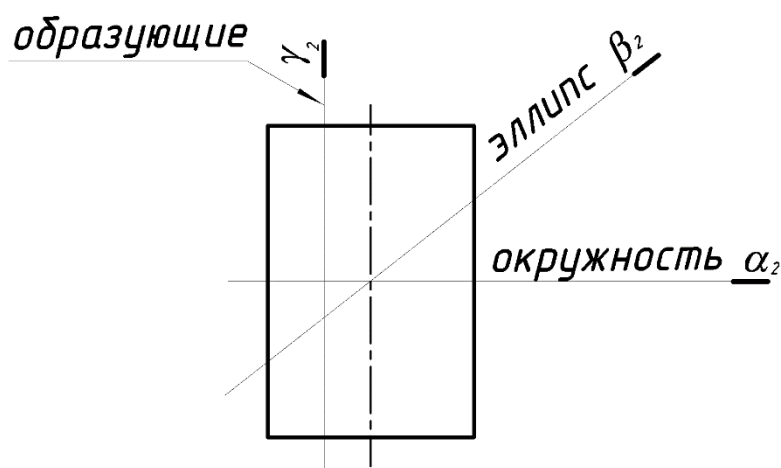


Рисунок – 3.5. Варианты цилиндрических сечений.

*Пример.* Построить третью проекцию прямого кругового цилиндра по двум данным и сечение его фронтально-проецирующей плоскостью  $\alpha$ .

Рассмотрим поэтапное выполнение задания (рис. 3.6).

*Этап 1.* Построение третьей проекции цилиндра по двум данным, используя линии проекционной связи.

*Этап 2.* Построение проекции сечения цилиндра фронтально-проецирующей плоскостью.

Круговой цилиндр пересекается наклонной к его оси плоскостью по эллипсу. На рис. 6 большая ось эллипса совпадает с фронтальным следом плоскости. Малая ось – фронтально-проецирующая прямая и на плоскость  $\Pi_2$  вырождается в точку

$3_2 \equiv 3'_2$ , на горизонтальную плоскость проекций проецируется в натуральную величину (равна по величине диаметру).

Плоскость  $\alpha$  пересекает основание цилиндра по фронтально-проецирующей прямой ( $55'$ ). Построение видно из чертежа.

Этап 3. Построение натуральной величины сечения.

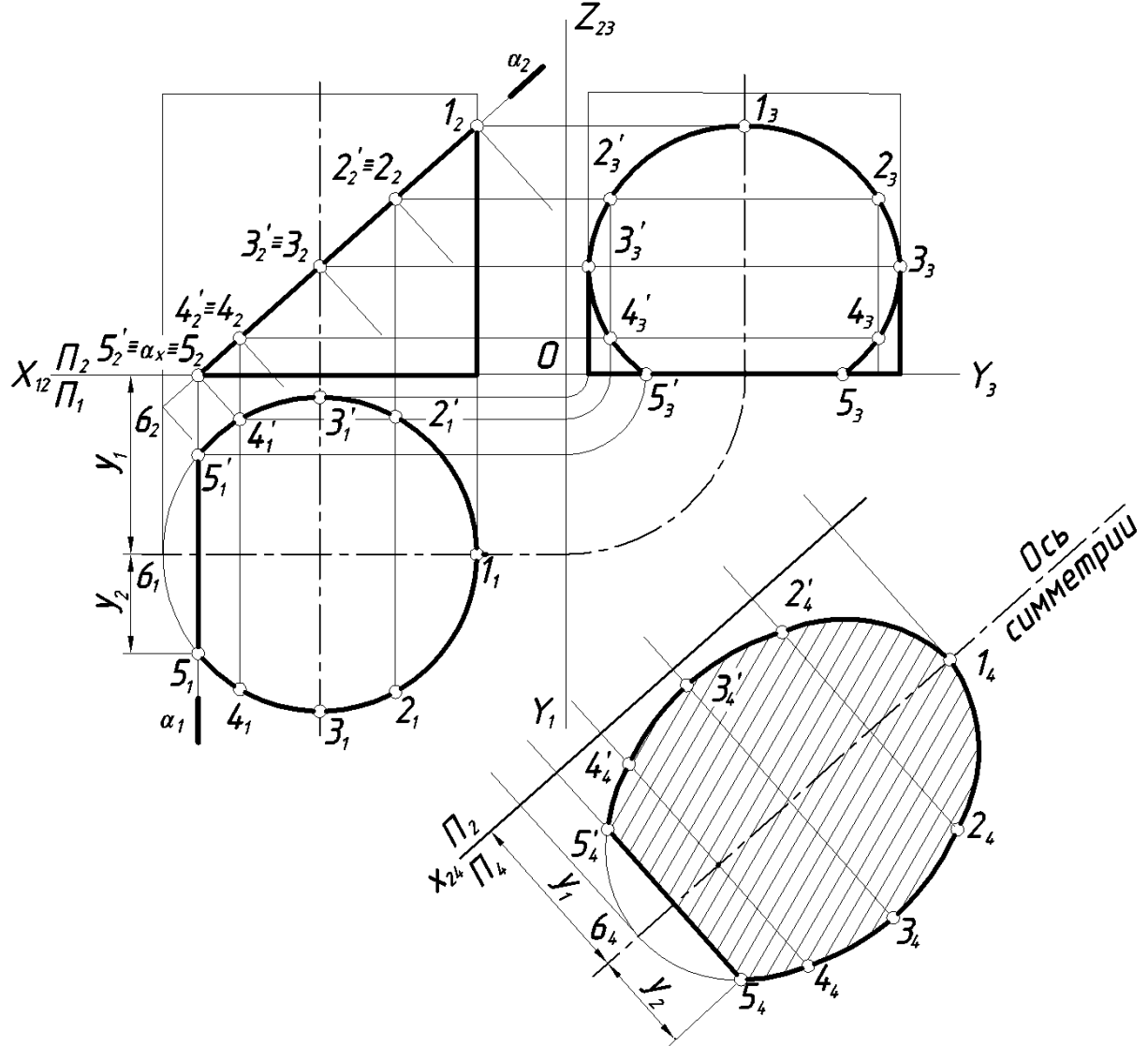


Рисунок 3.6 – Сечение цилиндра фронтально-проецирующей плоскостью

Для определения натуральной величины фигуры сечения воспользуемся способом замены плоскостей проекций. Заменяем горизонтальную плоскость проекций  $\Pi_1$  на новую  $\Pi_4$  параллельную плоскости  $\alpha$ .

$$\text{Схема замены: } \frac{\Pi_2}{\Pi_1} \rightarrow \frac{\Pi_2}{\Pi_4}; \Pi_4 \perp \Pi_2; \Pi_4 \parallel \alpha; X_{24} \parallel \alpha_2.$$

При построении дополнительной проекции эллипса (натуральной величины) используем ось симметрии, положение

которой определяет координата  $y_1$ . Точка  $1_4$  принадлежит оси симметрии.

Проекция точек  $5_4 5'_4$  строим, используя координату  $y_2$ . Остальные точки строим по аналогии, используя координаты  $y$  точек.

*Этап 4.* Обводим проекции усеченного цилиндра и натуральную величину сечения сплошной толстой основной линией. Отсеченная часть цилиндра – тонкой сплошной линией.

### 3.5 Сечение сферы проецирующей плоскостью

Сфера – многоосная поверхность вращения, т. к. любая прямая, проходящая через центр сферы, является её осью вращения. Поэтому сечение сферы любой плоскостью есть окружность. В зависимости от положения секущей плоскости ( $\alpha$ ) по отношению к заданным плоскостям проекций окружность сечения может проецироваться на плоскость проекций без искажения ( $\alpha \parallel \Pi_i$ ), в виде эллипса или в виде отрезка прямой.

*Пример.* По двум проекциям сферы построить третью. Построить три проекции сечения сферы фронтально-проецирующей плоскостью и натуральную величину сечения.

Рассмотрим поэтапное выполнение задания (рис. 3.7).

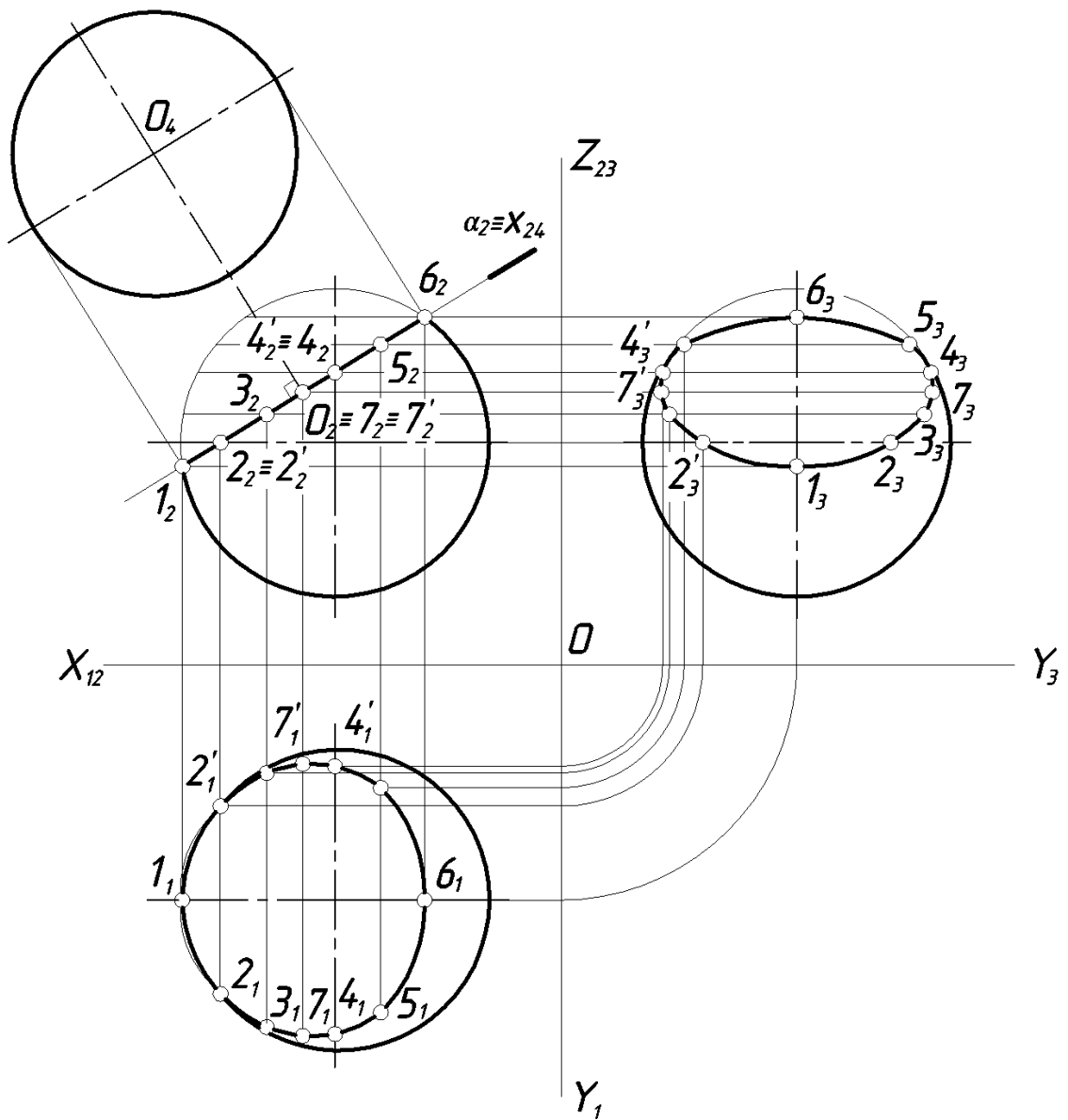


Рисунок 3.7 – Сечение сферы проецирующей плоскостью.

*Этап 1.* Строим третью проекцию сферы. Очевидно, что на все плоскости проекции сфера проецируется в окружность заданного диаметра.

*Этап 2.* Секущая плоскость  $\alpha$  перпендикулярна плоскости проекций  $\Pi_2$  и на эту плоскость окружность сечения вырождается в отрезок прямой, совпадающий со следом плоскости  $\alpha_2$ . На горизонтальную и профильную плоскости проекций сечение проецируется в эллипсы, большие оси которых  $(7_1 7'_1)$  и  $(7_3 7'_3)$  равны диаметру окружности сечения. Малые оси эллипсов  $(1_1 6_1)$  и  $(1_3 6_3)$  находим используя проекционную связь. Точки 2 и 2' принадлежат окружности экватора и, следовательно, на плоскости  $\Pi_1$  лежат на очерке сферы; профильные проекции их находим, используя координату  $y$ . Точку 4 и 4', принадлежащие профильному меридиану, находим сначала на  $\Pi_3$  (на очерке), затем в проекционной связи на  $\Pi_1$ .



Точки 3 и 5 – промежуточные, находим с помощью параллелей соответствующего радиуса.

*Этап 3.* Натуральная величина сечения сферы – окружность, проекцию центра которой  $O_2$  находим на перпендикуляре, проведенном из центра сферы на фронтальной плоскости проекций к следу секущей плоскости  $\alpha_2$ . Диаметр окружности сечения равен длине отрезка  $1_2b_2$ . На рисунке 7 натуральная величина сечения построена в проекционной связи на дополнительную плоскость  $\Pi_4$ , параллельную плоскости  $\alpha$ . Так как сечение – окружность, которая не требует построения промежуточных точек, новую ось проекций можно не обозначать (на рис. 7 ось  $x_{24}$  совпадает с  $\alpha_2$ ).

### 3.6 Построение разверток

Чертежи разверток применяются при производстве изделий из листового материала: судостроении, кровельном, жестяницком и других производствах.

*Разверткой поверхности* называется плоская фигура, полученная после одностороннего совмещения поверхности с плоскостью чертежа. Между поверхностью и её разверткой устанавливается взаимно-однозначное соответствие: каждой точке поверхности соответствует единственная точка развертки.

Теоретически точно развертываются гранные поверхности. Из кривых поверхностей к развертываемым относятся лишь линейчатые поверхности: конические, цилиндрические и торсовые. Для этих поверхностей строятся приближенные развертки, т.к. в процессе построения они заменяются (аппроксимируются) вписанными или описанными многогранными поверхностями.

Сферическая поверхность относится к числу неразвертываемых. В практических целях для таких поверхностей используют условные развертки. Для построения условных разверток неразвертываемых поверхностей вращения применяют способы вспомогательных цилиндров и конусов. Более подробно см. в работах /2, 6/.

#### *Построение развертки усечённой пирамиды*

Развертку многогранников получаем последовательным совмещением с плоскостью чертежа всех его граней. В общем

случае все боковые грани неправильной пирамиды могут быть треугольниками разной величины и формы. Т.е. построение развертки сводится к построению истинных размеров и форм отдельных граней.

*Пример.* Построить развертку усеченной правильной шестиугольной пирамиды.

Рассмотрим поэтапное выполнение задания (рис. 8).

*Этап 1.* Построение полной развертки пирамиды (без учета сечения).

Все боковые ребра прямой правильной шестиугольной пирамиды равны. Очерковые ребра  $S_2A_2 = S_2D_2$  как прямые уровня на фронтальной плоскости проекций определяют натуральную величину боковых ребер. Все боковые грани – равные между собой равнобедренные треугольники.

Основание пирамиды проецируется на плоскость проекций  $\Pi_1$  в натуральную величину.

На свободном поле чертежа задаемся точкой  $S_0$  – вершиной развертки пирамиды. Из точки  $S_0$ , как из центра окружности, проводим дугу радиусом равным  $A_2S_2$ .

Откладываем на дуге окружности шесть равных делений, хорды которых равны длине стороны основания  $a_n = |B_1A_1|$ . Точки делений  $A_0, B_0, C_0, D_0, E_0, F_0$  соединяем с центром дуги  $S_0$  и получаем развертку боковой поверхности. Для получения полной развертки к произвольно взятому ребру  $B_0C_0$  пристроим натуральную величину основания пирамиды – правильный шестиугольник.

*Этап 2.* Построение развертки усеченной пирамиды.

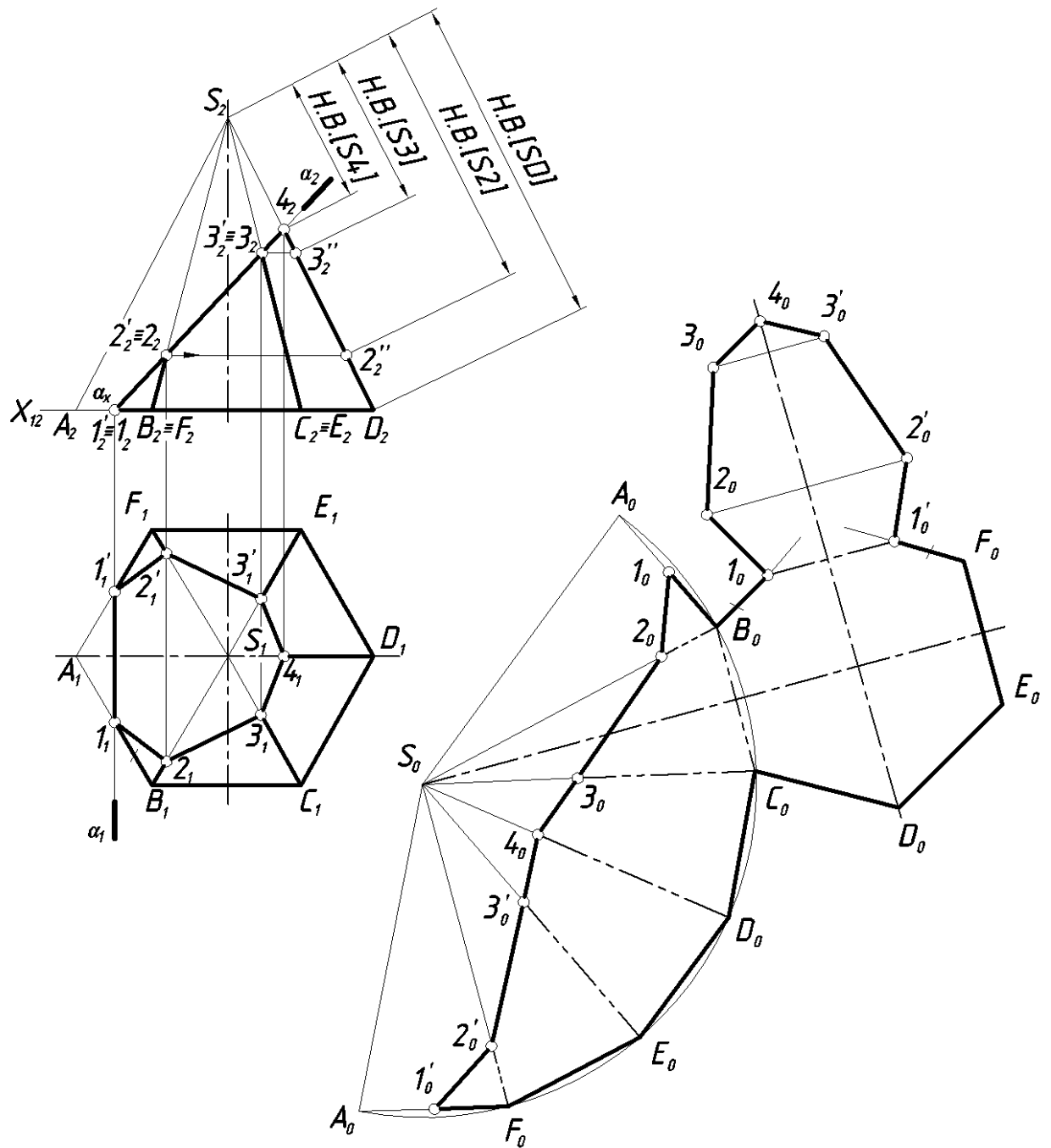


Рисунок 3. 8. Пример построения развертки усеченной прямой шестиугольной пирамиды.

Определяем натуральные величины отрезков от вершины пирамиды  $S$  до точек  $2, 3$ , принадлежащих ребрам  $BS, CS$ . Построение видно из чертежа. Отрезок  $S4$  на  $\Pi_2$  проецируется в натуральную величину  $|S_2A_2| = |S_4A_1|$ .

Находим на развертке положение точек  $2_0, 3_0, 4_0, 3'_0, 2'_0$  на соответствующих ребрах. Отмечаем положение точки  $1_0$  на ребре  $B_0A_0$ , при этом  $|1_0B_0| = |1_1B_1|$ . Аналогично находим  $1'_0$  на ребре  $A_0F_0$ . Соединяем полученные точки. Ломаная линия  $1_02_03_04_03'_02'_01'_0$

ограничивает развертку боковой поверхности усеченной пирамиды.

Затем присоединяем к полученному чертежу действительную величину сечения. Точка  $1_0$  и симметричная ей  $1'_0$  принадлежат сторонам основания ( $|1_0B_0|=|1'_0F_0|$ ). Точка  $4_0$  принадлежит оси симметрии фигуры сечения, натуральная величина которой есть на фронтальной плоскости проекций и равна отрезку  $|1_24_2|$ .

Построение точек  $2_0, 3_0, 2'_0, 3'_0$  натуральной величины сечения аналогично построению, показанному на рис. 1.

*Этап 3.* Обводим контур развертки усеченной пирамиды – сплошной толстой основной линией. Линии вспомогательного построения – сплошной тонкой линией, линии сгиба на развертках согласно ГОСТ 2.303-68 – штрихпунктирной тонкой линией с двумя точками.

### *Построение развертки усеченной призмы*

Построение развертки призмы сводится к построению истинных размеров и форм отдельных ее граней.

*Пример.* Построить развертку усеченной прямой правильной шестиугольной призмы.

*Этап 1.* Построение полной развертки правильной прямой шестиугольной призмы (без учета сечения) (рис. 9).

Анализируем исходные данные: все боковые ребра прямой правильной шестиугольной призмы равны и на плоскость проекций  $\Pi_2$  проецируются в натуральную величину. Основание призмы проецируется на плоскость проекций  $\Pi_1$  в натуральную величину.

Полная развертка боковой поверхности призмы – прямоугольник, одна сторона которого равна боковым ребрам, а вторая – периметру основания. Все боковые грани – равные между собой прямоугольники.

К произвольно взятому ребру пристроим натуральную величину основания призмы – правильный шестиугольник.

*Этап 2.* Находим на развертке положение точек  $1_0, 2_0, 2'_0, 3_0, 3'_0, 4_0, 4'_0$  на соответствующих ребрах. Соединяем полученные точки. Ломаная линия  $4_03_02_01_02'_03'_04'_0$  ограничивает развертку боковой поверхности усеченной призмы.

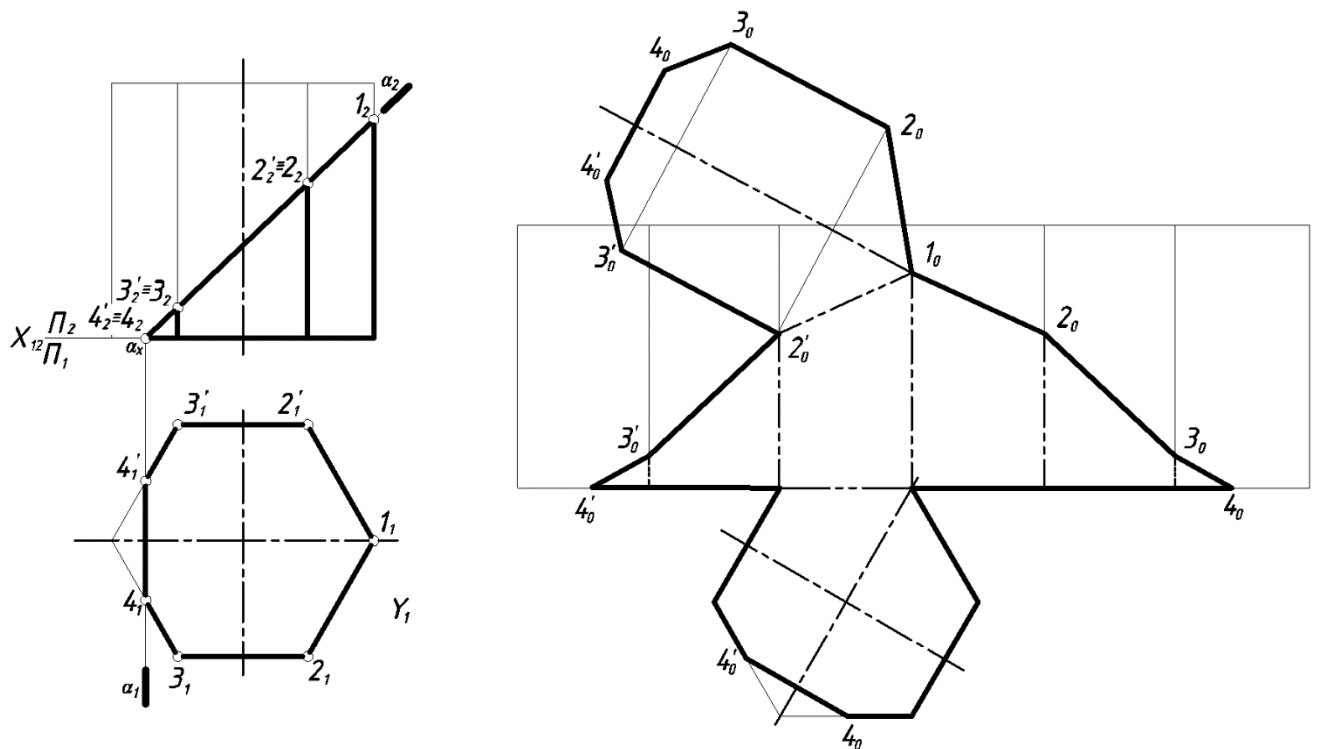


Рисунок 3. 9 Построение развертки усеченной призмы.

Находим положение точек  $4_0, 4'_0$  на сторонах основания и соединяем их.

Затем присоединяем к полученному чертежу действительную величину сечения.

*Этап 3.* Обводка контура развертки сплошной толстой основной линией, линии вспомогательного построения – тонкой сплошной линией, линии сгиба – штрихпунктирной тонкой линией с двумя точками.

### *Построение развертки усеченного конуса*

Для построения развертки конической поверхности её предварительно аппроксимируют поверхностью пирамиды с возможно большим количеством граней.

*Пример.* Построить развертку усеченного прямого кругового конуса.

Рассмотрим поэтапное выполнение задания.

*Этап 1.* Построение полной развертки конуса.

В данной работе мы аппроксимируем поверхность конуса поверхностью двенадцатиугольной пирамидой.

Порядок построения показан на рис. 10 и изложен в п. 2.1, рис. 8.

*Этап 2.* Построение развёртки усеченного конуса.  
 Построение аналогично рассмотренному в п. 2.1, рис. 8.

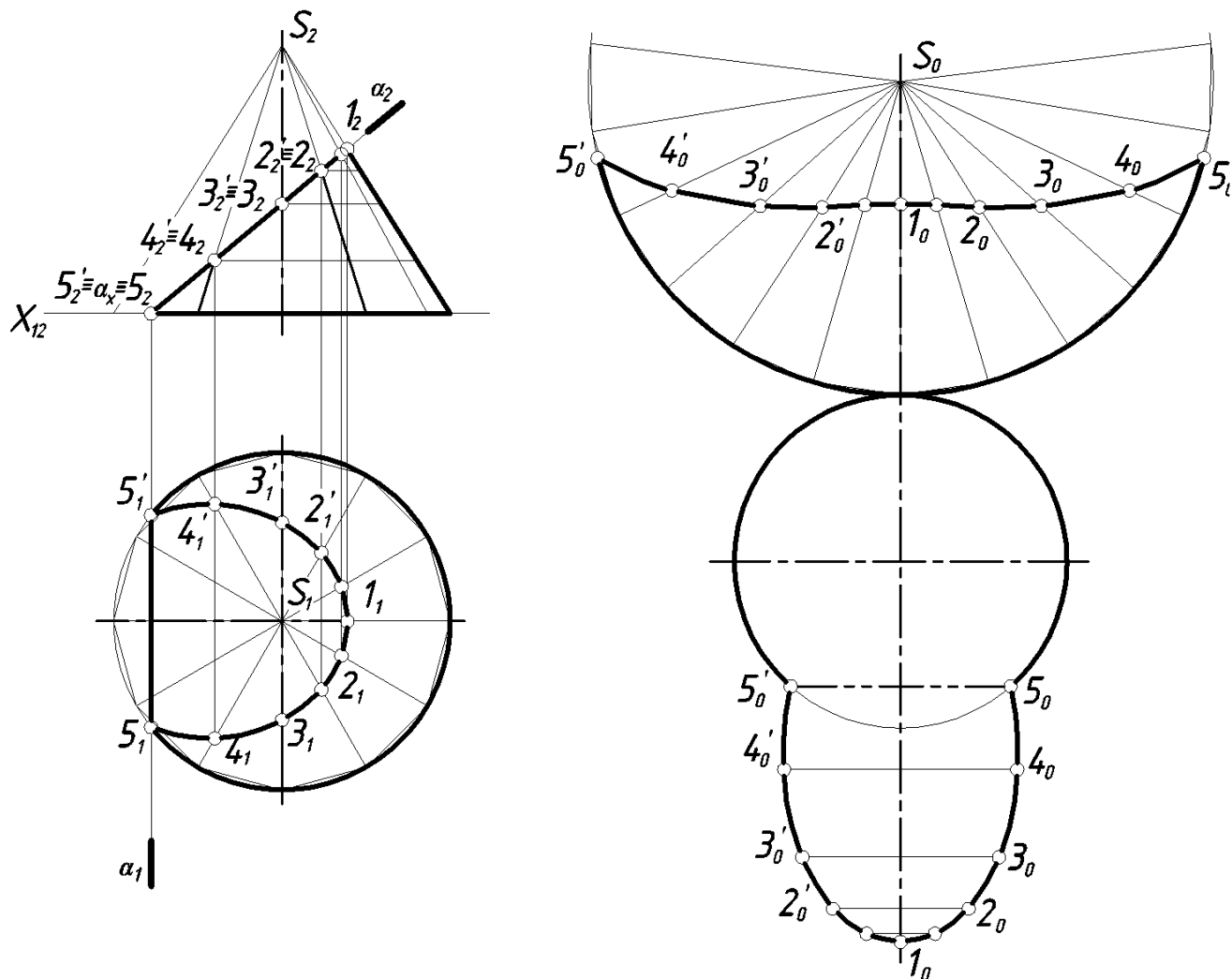


Рисунок 3.10 - Пример построения развёртки усеченного конуса.

*Этап 3.* Обводка контура развёртки сплошной толстой основной линией, линии вспомогательного построения – тонкой сплошной линией, линию сгиба ( $S_0S'_0$ ) – штрихпунктирной тонкой линией с двумя точками.

### *Построение развёртки усеченного цилиндра*

Развёртка боковой поверхности прямого кругового цилиндра радиуса  $R$  и высотой  $h$  представляет собой прямоугольник, одна из сторон которого равна длине окружности основания  $2\pi R$ , а другая – высоте  $h$  цилиндра. На практике цилиндрическую поверхность чаще заменяют (аппроксимируют) многогранными поверхностями, которые и развёртывают. Такие развёртки будут приближенными.

Прямой круговой цилиндр аппроксимируют поверхностью вписанной призмы с возможно большим числом граней.

На рисунке 3.11 показан пример построения развертки усеченного прямого кругового цилиндра.

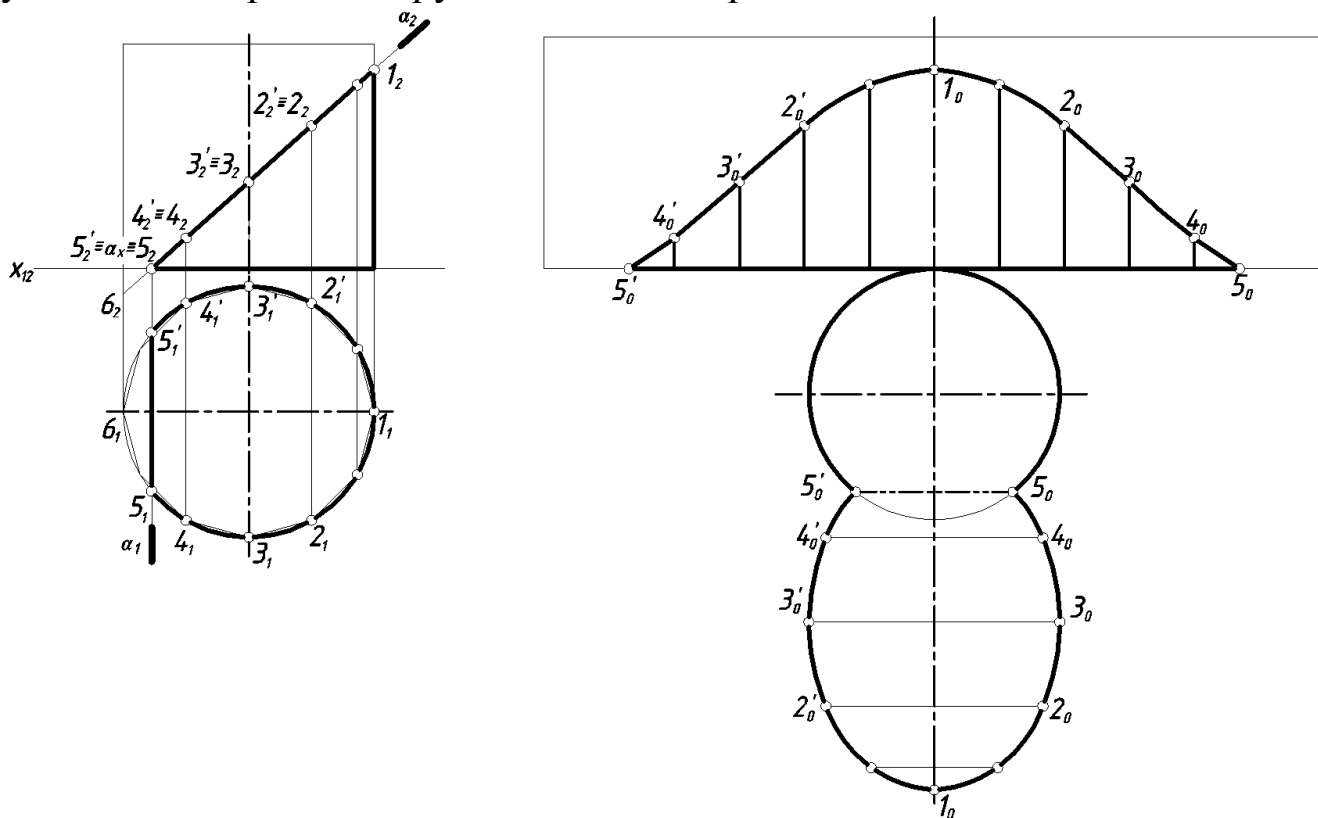


Рисунок 3.11 - Построение развертки усеченного цилиндра.

*Пример.* Построить развертку усеченного прямого кругового цилиндра.

Рассмотрим поэтапное выполнение задания.

*Этап 1.* Построение полной развертки цилиндра.

В данной работе мы аппроксимируем поверхность цилиндра поверхностью двенадцатиугольной призмы.

Порядок построения показан на рис. 11 и изложен в п. 2.2, рис. 9.

*Этап 2.* Построение развертки усеченного цилиндра.

Находим на развертке боковой поверхности положение точек  $5_0, 4_0 \dots 5'_0$  на соответствующих образующих.

Находим положение точек  $5_0, 5'_0$  на окружности основания, к которым присоединяем действительную величину сечения.

*Этап 3.* Обводка контура развертки сплошной толстой основной линией, линии вспомогательного построения – тонкой сплошной линией, линию сгиба – штрихпунктирной тонкой линией с двумя точками.

### 3.7. Построение аксонометрических проекций

При выполнении технических чертежей часто оказывается необходимым наряду с изображением предметов в системе ортогональных проекций иметь изображения более наглядные, особенно на начальных этапах конструирования.

Для построения таких изображений применяют способ аксонометрического проецирования. Применяемые в отечественной конструкторской документации аксонометрические проекции стандартизованы в ГОСТ 2.317-69, который предусматривает несколько видов аксонометрических проекций: косоугольных и прямоугольных. Наибольшее распространение на практике получили прямоугольная изометрия и прямоугольная диметрия.

В прямоугольной изометрии углы между аксонометрическими осями равны  $120^\circ$ . Коэффициенты искажения по аксонометрическим осям равны  $k_x=k_y=k_z=0,82$ . Изометрическую проекцию для упрощения, как правило, выполняют без искажения по осям, т.е. принимают коэффициент искажения равным единице:  $k_x=k_y=k_z=1$ . Получаемое при этом увеличение линейных размеров предмета на изображении составляет 22% (выражается числом  $1,22=1:0,82$ ).

В прямоугольной диметрии ось  $z$  расположена вертикально, а оси  $x$  и  $y$  составляют с перпендикуляром к оси  $z$  углы  $7^\circ 10'$  и  $41^\circ 25'$  соответственно. Коэффициенты искажения по аксонометрическим осям  $x$  и  $z$ :  $k_x=k_z=0,94$ ; по оси  $y$  –  $k_y=0,47$ . В целях упрощения построений диметрическую проекцию, как правило, выполняют без искажения по осям  $x$  и  $z$ :  $k_x=k_z=1$  и с коэффициентом искажения 0,5 по оси  $y$ :  $k_y=0,5$ . Увеличение в этом случае составляет 6% (выражается числом  $1,06=1:0,94$ ).

От вида аксонометрии во многом зависит степень наглядности и простота его выполнения. Например, если в основании призмы лежит квадрат или ромб, вершины которого расположены на координатных осях, рекомендуется выполнять прямоугольную диметрию, т. к. в прямоугольной изометрии в этих случаях теряется наглядность.

*Аксонометрия усеченной пирамиды*



*Построение аксонометрических проекций многогранников сводится к построению их вершин и ребер.* При этом надо помнить, что каждый отрезок, направленный по осям  $x$ ,  $y$ ,  $z$  или параллельно им, сохраняет свою величину. Прямые параллельные осям проекций сохраняют параллельность аксонометрическим осям.

*Пример.* Построить прямоугольную изометрию усеченной пирамиды.

Рассмотрим поэтапное выполнение задания (рис. 3.12).

*Этап I.* Построение изометрии пирамиды (без учета сечения).

Коэффициенты искажения по осям принимаем равными единице:  $k_x=k_y=k_z=1$ .

Для пирамиды вначале строим изометрию основания (рис. 3.12). Для построения вершин основания  $A$  и  $D$ , принадлежащих оси  $x$ , используем координату  $x_2$ . Стороны  $BC$  и  $FE$  параллельны оси  $x$  и удалены от нее на расстояние равное координате  $y_1$ . Положение вершин  $B$ ,  $C$ ,  $E$ ,  $F$  определяет координата  $x_1$ .

Затем из точки  $O$  откладываем высоту пирамиды  $OS = z_1$  и полученную вершину  $S$  соединяем с вершинами основания  $A$ ,  $B$ ,  $C$ ,  $D$ ,  $E$ ,  $F$ .

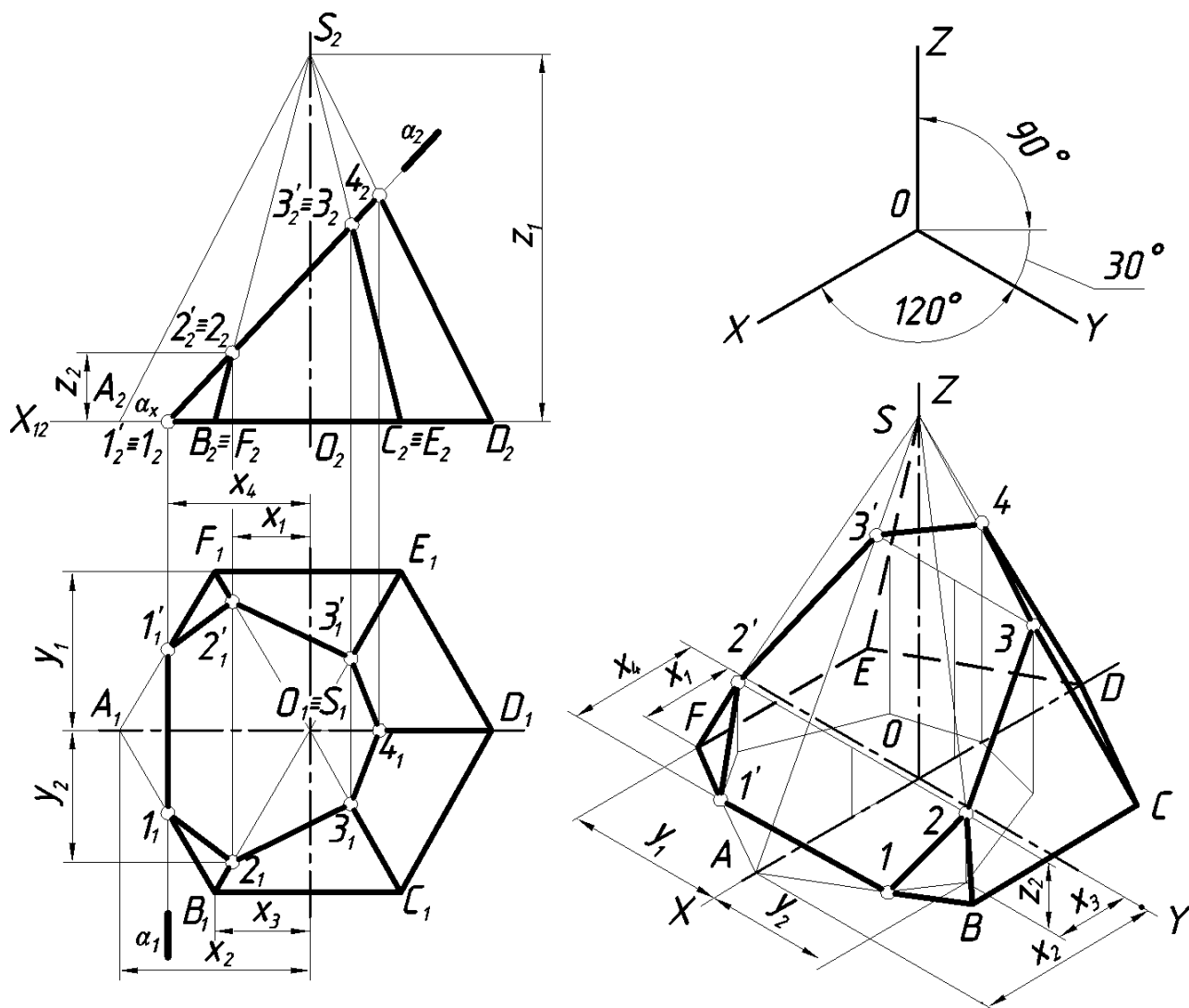


Рисунок 3.12 – Построение прямоугольной изометрии усеченной пирамиды.

*Этап 2.* Построение изометрии усеченной пирамиды.

Прямая  $11'$  параллельна оси  $y$  и удалена от нее на расстоянии  $x_4$ . При построении точки 2, принадлежащей ребру  $BC$ , используем координаты  $x_3$ ,  $y_2$ ,  $z_2$ . Другие точки, принадлежащие боковым ребрам, строим аналогично, используя координаты  $x_i$ ,  $y_i$ ,  $z_i$ . Построение видно из чертежа.

Построение прямоугольной диметрии призмы аналогично и показано на рис. 13. Коэффициенты искажения по осям:  $k_x=k_z=1$ ,  $k_y=0,5$ .

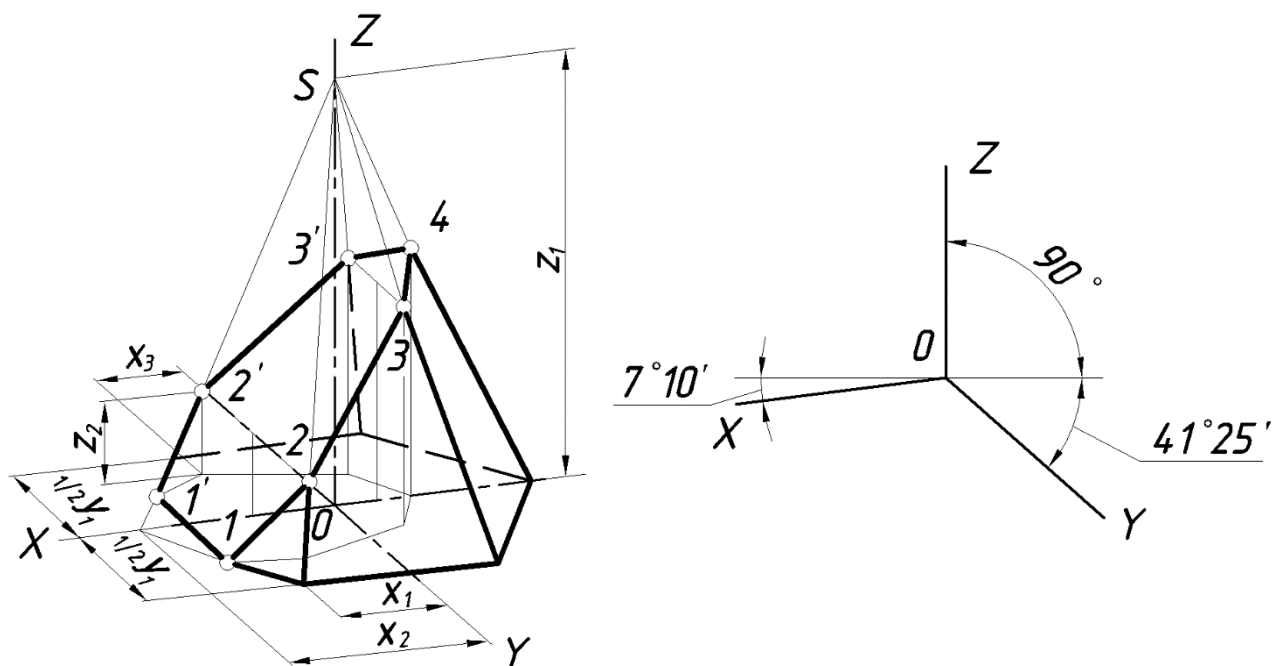


Рисунок 3.13 - Диметрия усеченной прямой шестиугольной пирамиды.

### *Аксонометрия усеченной призмы*

Рассмотрим построение аксонометрической проекции на примере построения прямоугольной изометрии прямой шестиугольной призмы (рис. 3.14). Построение шестиугольника в изометрии рассмотрено в п. 3.1 и на рис. 12. Боковые ребра прямой призмы параллельные оси  $z$  проводим из вершин основания и откладываем на них отрезки равные координатам  $z_i$ , измеренным на фронтальной плоскости проекций. Прямая  $4_04'_0$  параллельна оси  $y$ .

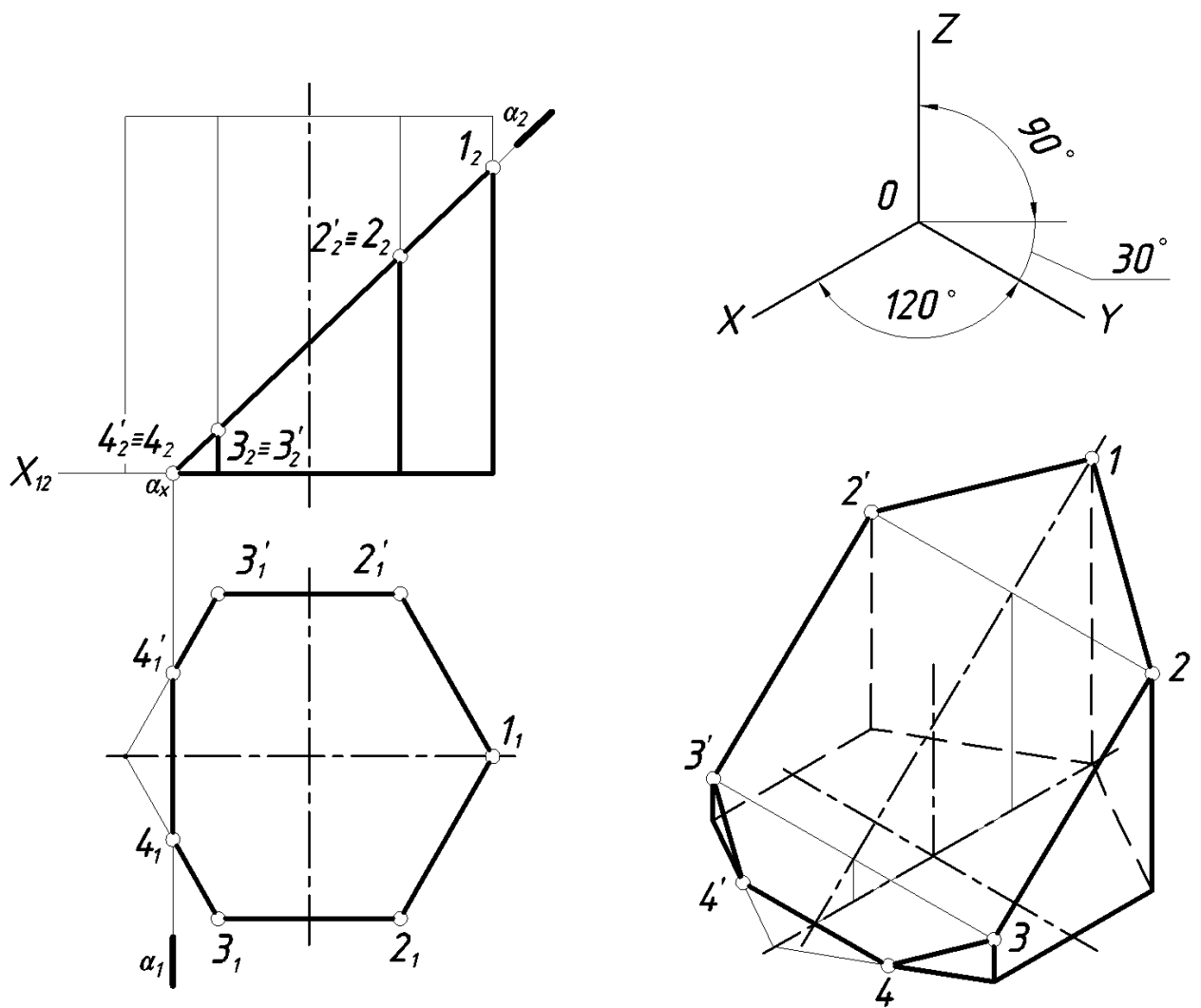


Рисунок 3.14 - Пример построения прямоугольной изометрии прямой призмы.

### *Аксонометрия усеченного конуса*

Построение аксонометрии конуса сводится к построению аксонометрического изображения окружности его основания. Затем из центра основания откладываем высоту конуса. Из полученной вершины проводим касательные к основанию, которые являются очерковыми образующими.

Рассмотрим построение окружности в аксонометрических проекциях. Как известно, прямоугольной проекцией окружности является эллипс. Направление большой оси эллипса (б.о.э.) перпендикулярно той аксонометрической оси, которая отсутствует в плоскости окружности, а малая ось эллипса (м.о.э.) совпадает по направлению с этой осью.

Эллипс, как изометрию окружности, можно построить по восьми точкам, ограничивающим его большую и малую оси и проекциям диаметров, параллельных координатным осям. Размеры осей эллипсов при использовании приведенных коэффициентов искажения равны: большая ось –  $1,22d$ , малая ось –  $0,71d$ , где  $d$  – диаметр изображаемой окружности. Диаметры окружностей, параллельных координатным осям, проецируются отрезками, параллельными изометрическим осям, и изображаются равными диаметру изображаемой окружности.

В практике эллипс, являющийся изометрией окружности, лежащей в координатной или параллельной ей плоскости, заменяют четырехцентровым овалом. На рис. 15 показано построение прямоугольной изометрии усеченного конуса и четырехцентрового овала, заменяющего эллипс, в плоскости  $xOy$ . Построение четырехцентровых овалов в плоскостях  $xOz$  и  $zOy$  аналогично.

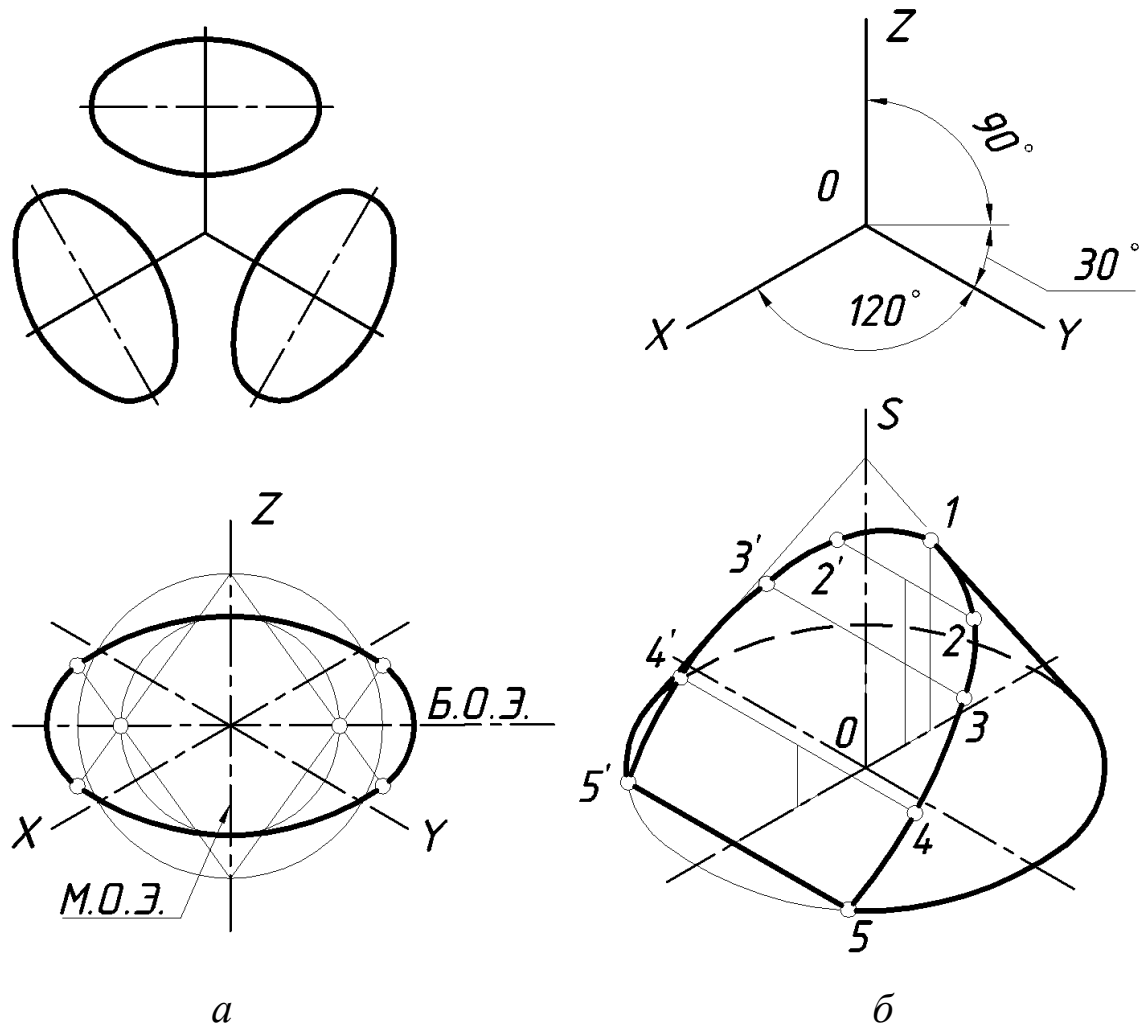


Рисунок 15 - Пример построения прямоугольной изометрии:  
*a* – окружности в плоскости  $xOy$ ; *б* – усеченного конуса.

В прямоугольной диметрии при использовании приведенных

коэффициентов искажения равные окружности диаметра  $d$ , лежащие в координатных плоскостях  $xOy$  и  $zOy$ , проецируются в равные эллипсы с большой осью равной  $1,06d$  и малой –  $0,35d$ . Окружность, расположенная в плоскости  $xOz$ , проецируется в эллипс с большой осью равной  $1,06d$  и малой осью –  $0,95d$ .

На рисунок 3.16 построена прямоугольная диметрия усеченного конуса и показано построение диметрии окружности диаметром  $D$  в плоскости  $xOy$ . Диаметры окружности, параллельные координатным осям, проецируются в отрезки, параллельные осям диметрии: вдоль оси  $Ox$  в отрезок равный  $D$ , вдоль оси  $Oy$  –  $0,5 D$ .

На рисунок 3.16, б при построении фигуры сечения использовалась вторичная проекция.

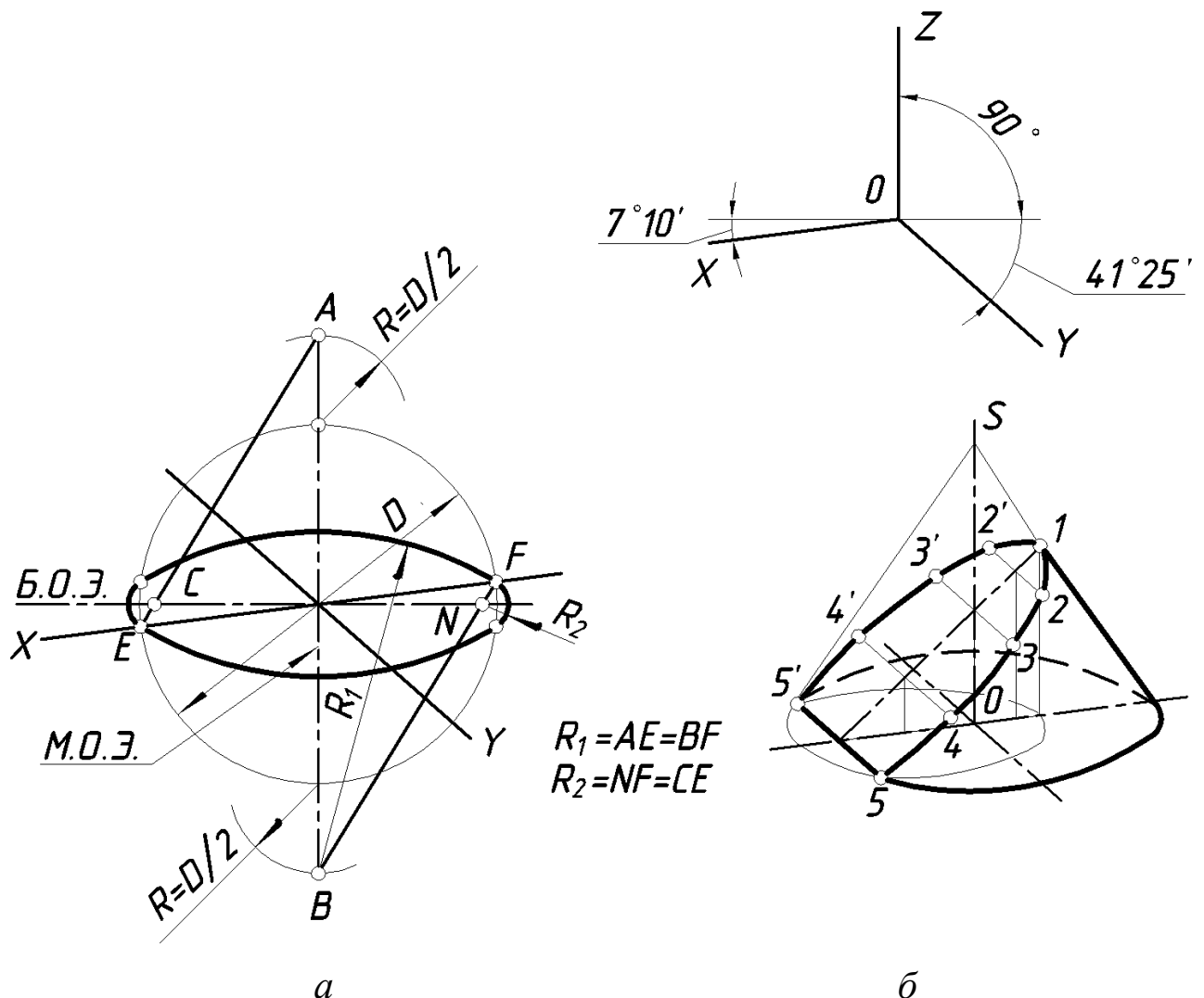


Рисунок 16 - Пример построения прямоугольной диметрии:  
 а – окружности в плоскости  $xOy$ ; б – усеченного конуса.

Построение аксонометрии цилиндра сводится к построению аксонометрического изображения окружностей его верхнего и нижнего оснований. Расстояние между центром верхнего и нижнего оснований равно высоте цилиндра. Очерковые образующие строим как касательные к основаниям.

Построение окружностей в аксонометрических проекциях было рассмотрено в п. 3.3 и на рис. 15 и 16.

На рисунке 3.17 показан пример построения прямоугольной изометрии усеченного прямого кругового цилиндра. Построение видно из чертежа.

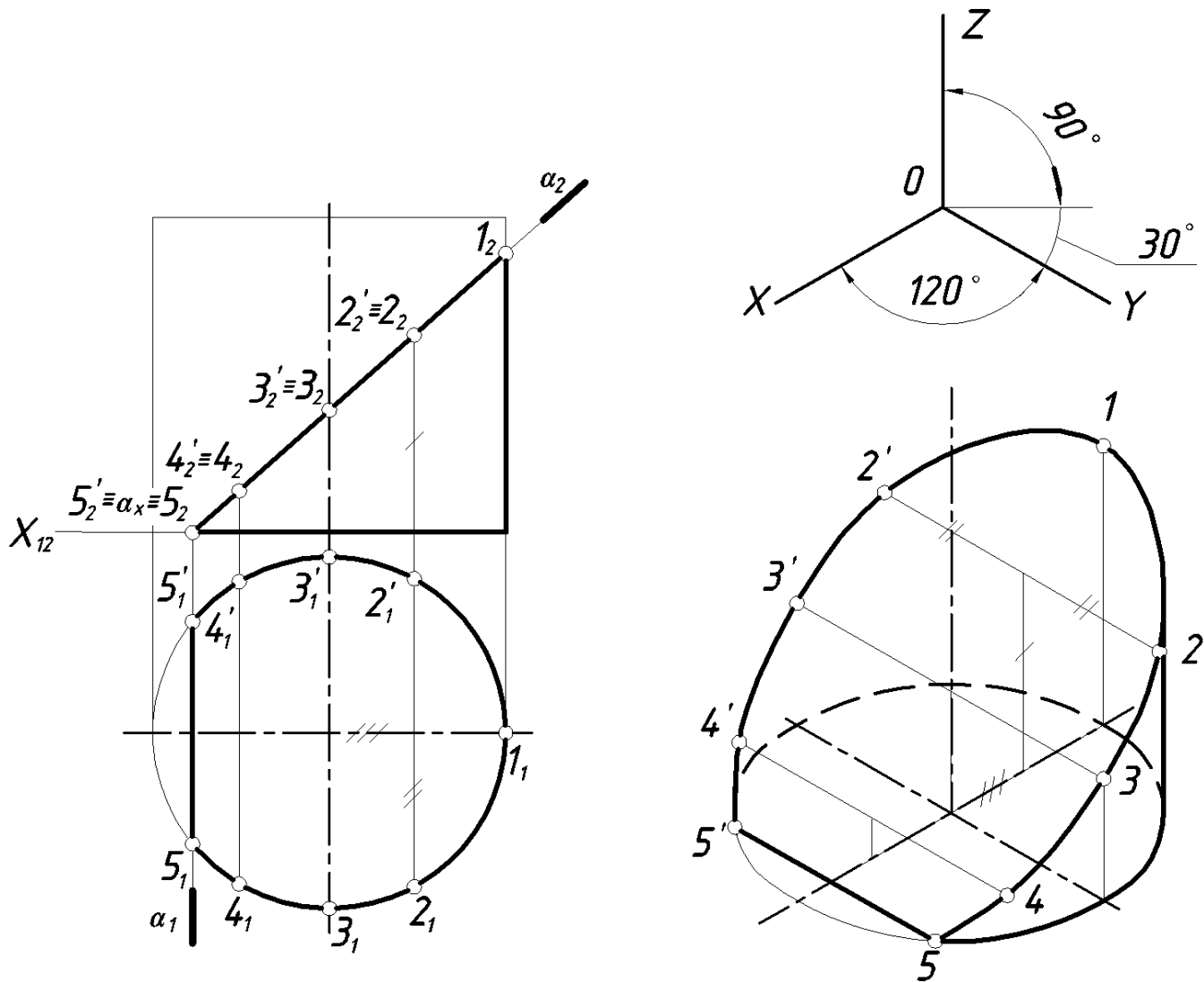


Рис. 3. 17. Пример построения изометрии цилиндра.

*Аксонометрия усеченной сферы*

В прямоугольной аксонометрии поверхность сферы проецируется на аксонометрическую плоскость проекций в виде круга. Так как мы строим стандартные аксонометрические проекции, то очерк сферы в аксонометрии есть окружность, диаметр которой равен ее заданному диаметру ( $d$ ) умноженному на коэффициент искажения. Для изометрии  $1,22d$ ; для диметрии  $1,06d$ . Построение аксонометрической проекции фигуры сечения подобно рассмотренным ранее для конической и цилиндрической поверхности вращения.

На рисунке 3. 18 построена усеченная часть сферы в прямоугольной изометрии.

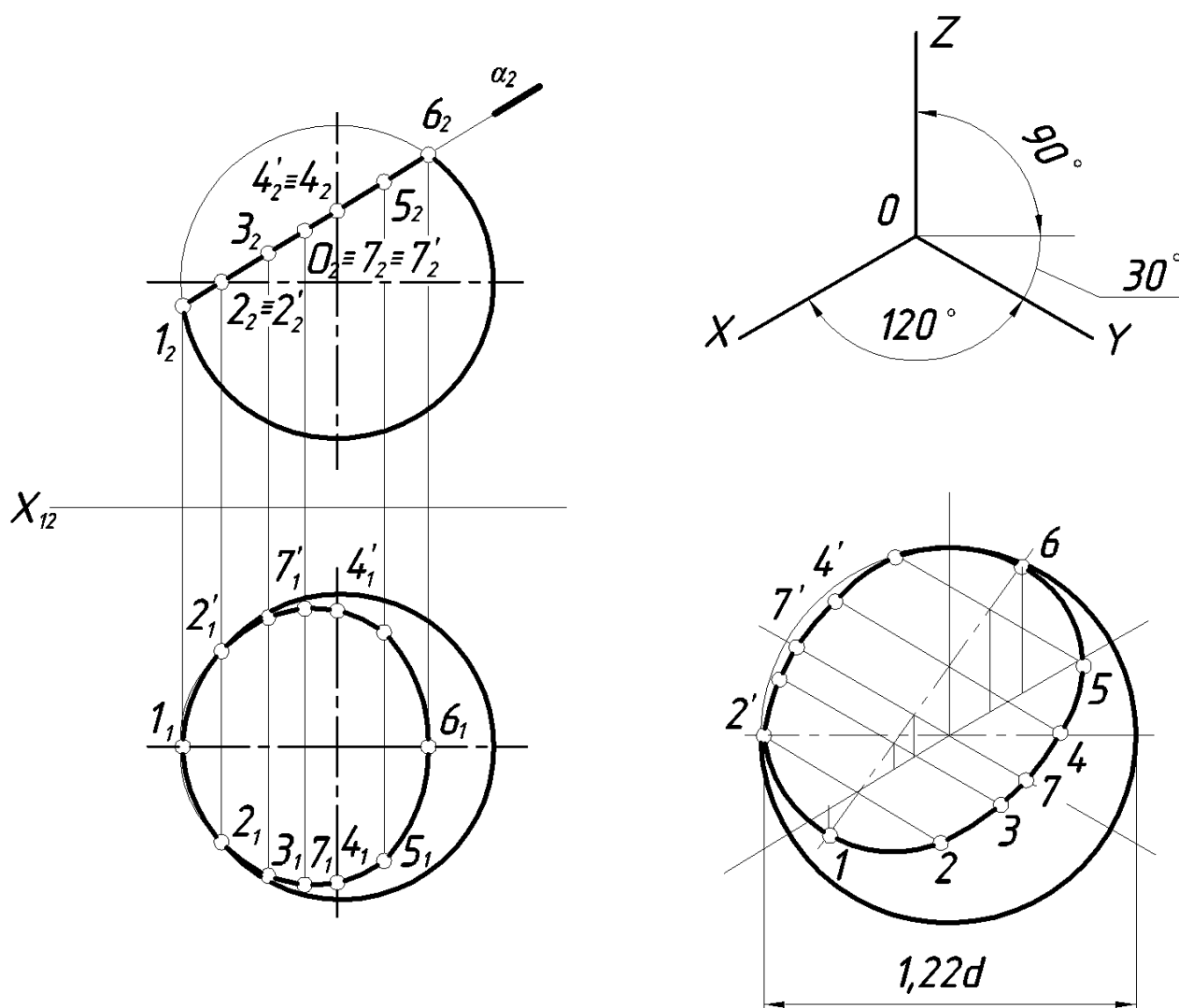


Рис. 3. 18. Пример построения изометрии усеченной сферы.



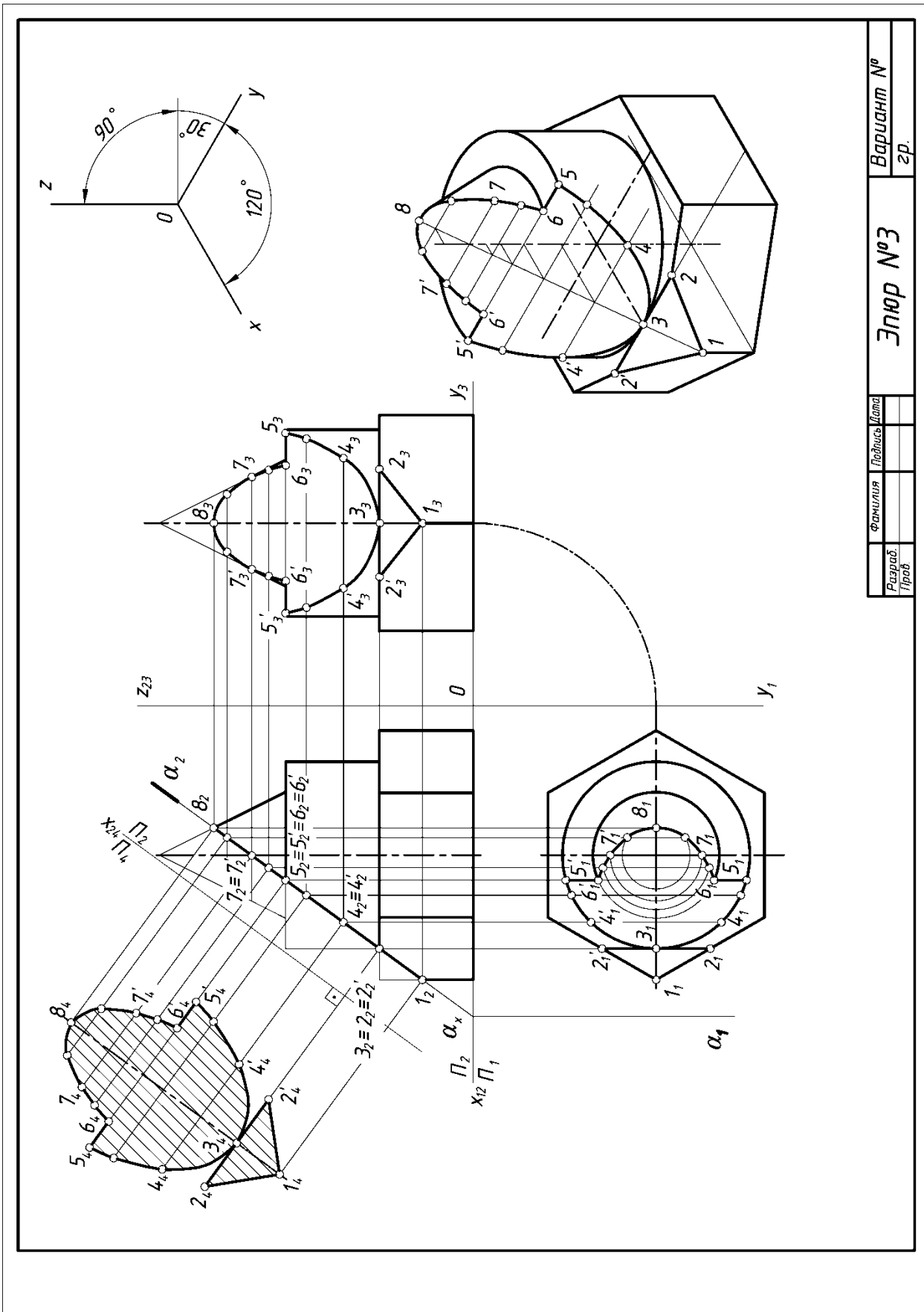
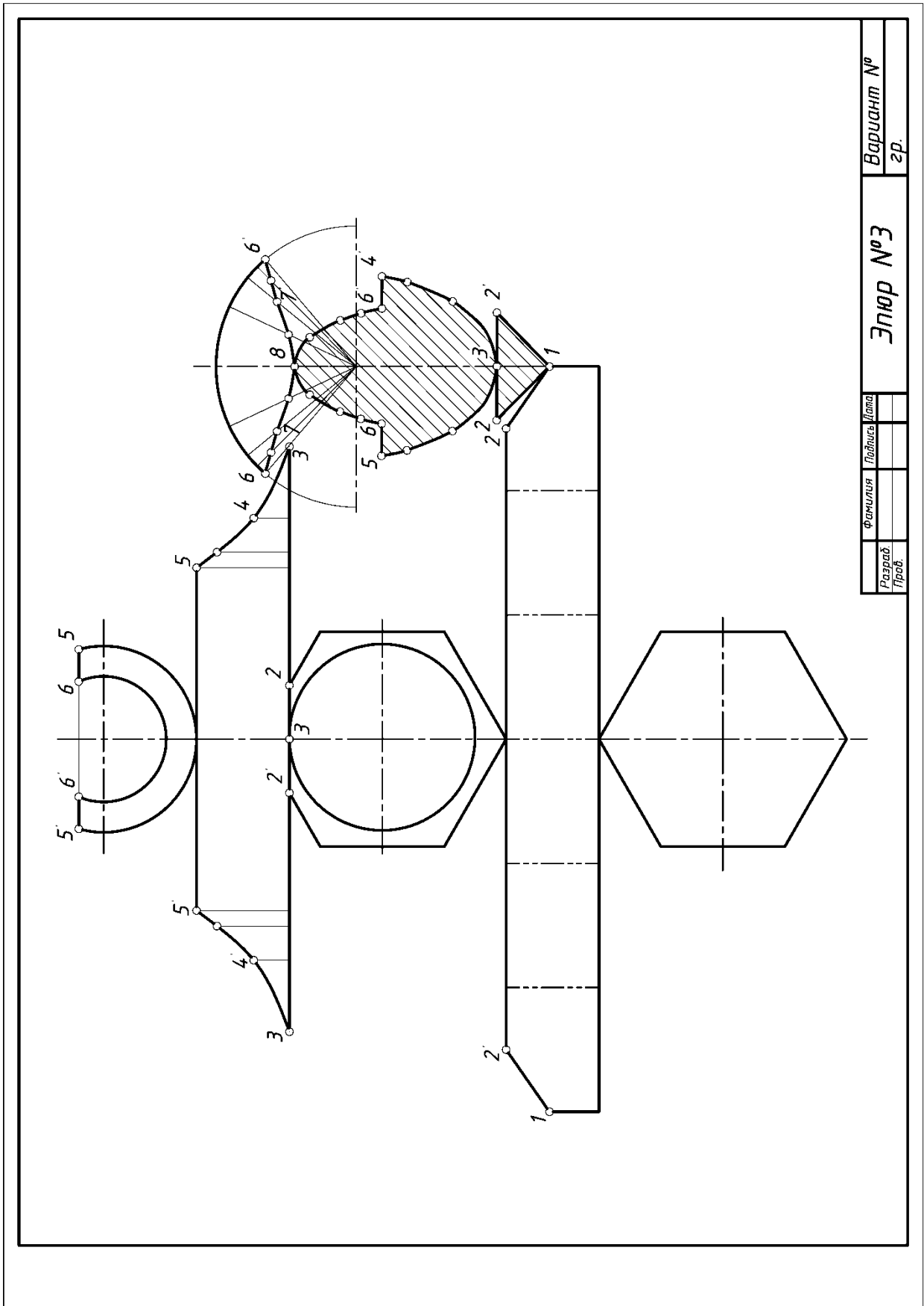


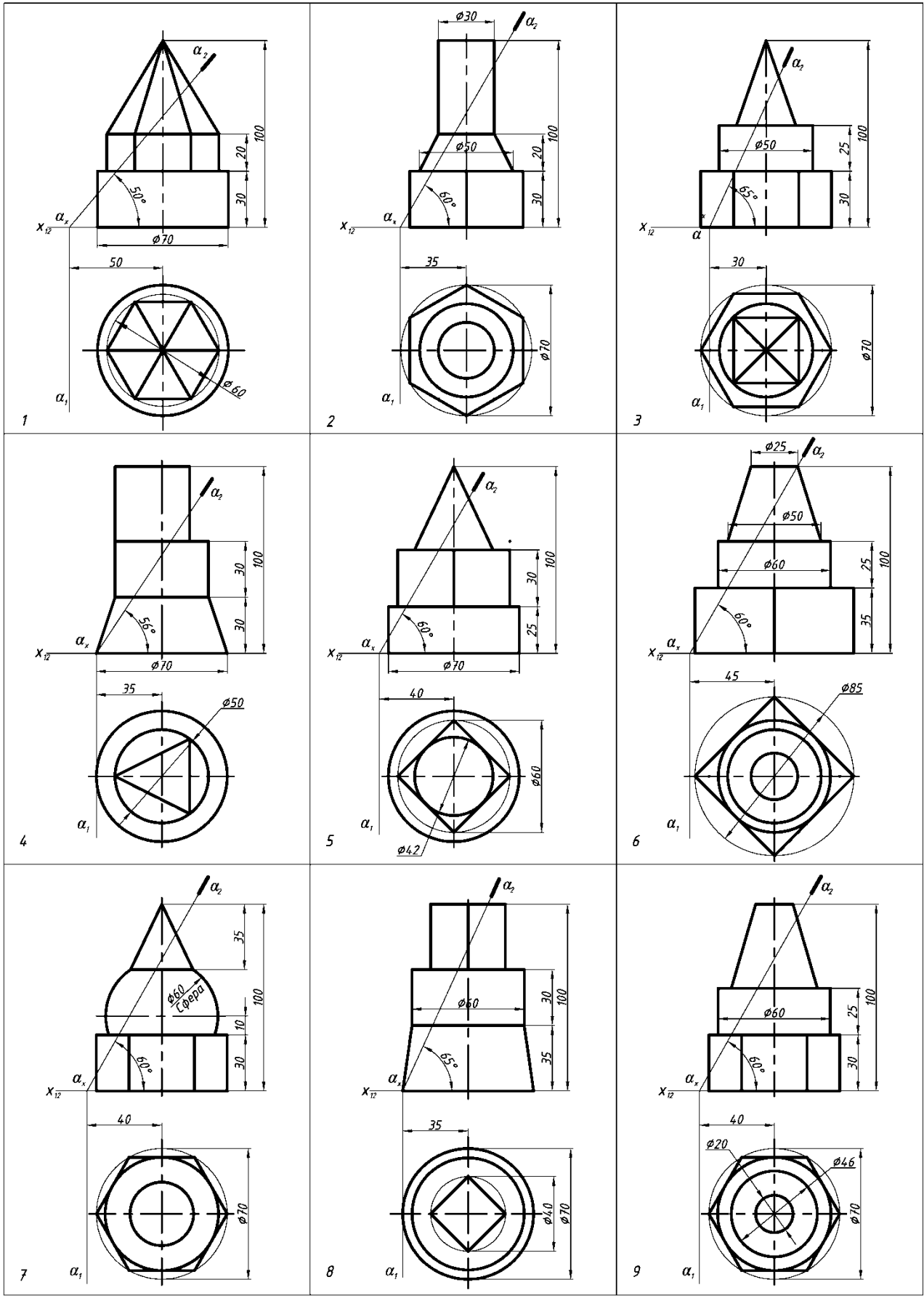
Рис. 3. 19. Пример выполнения элюра 3

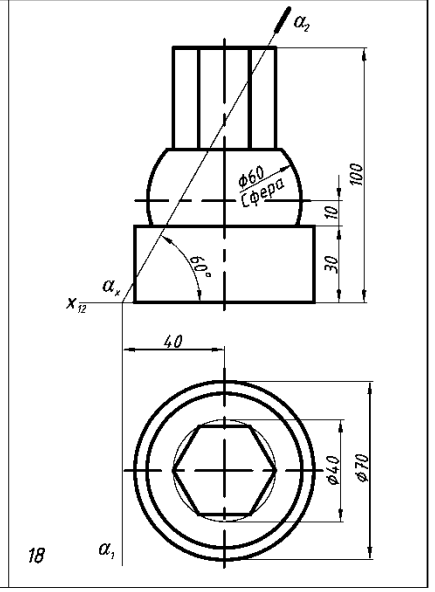
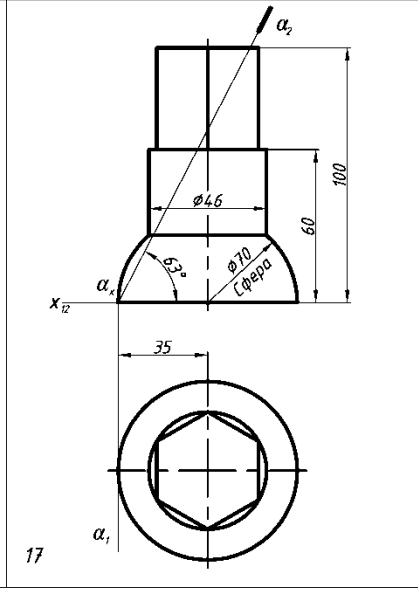
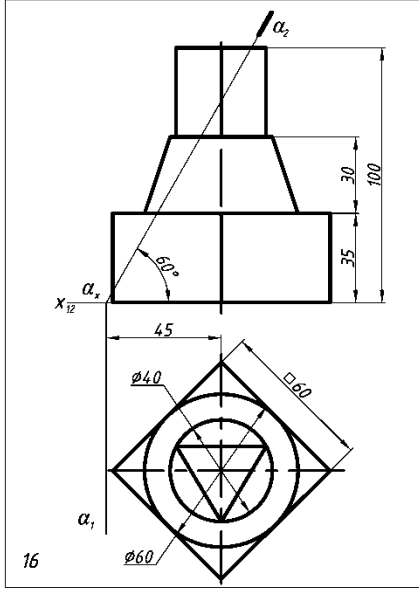
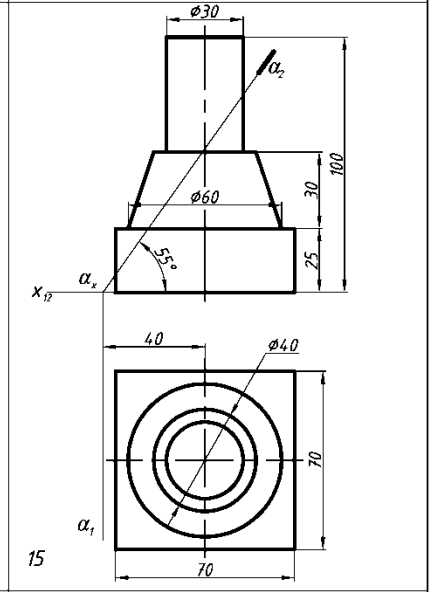
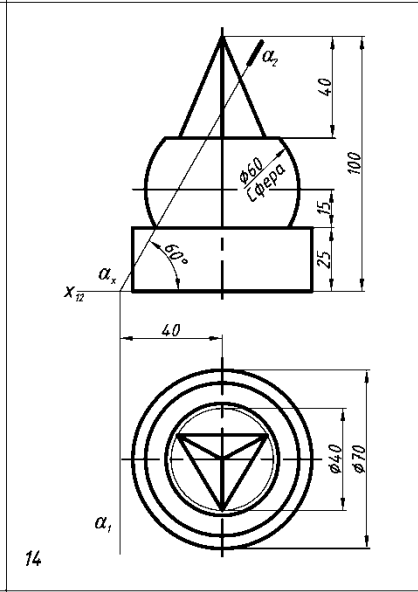
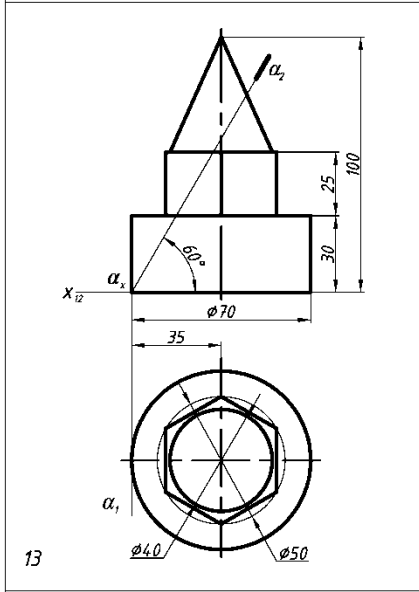
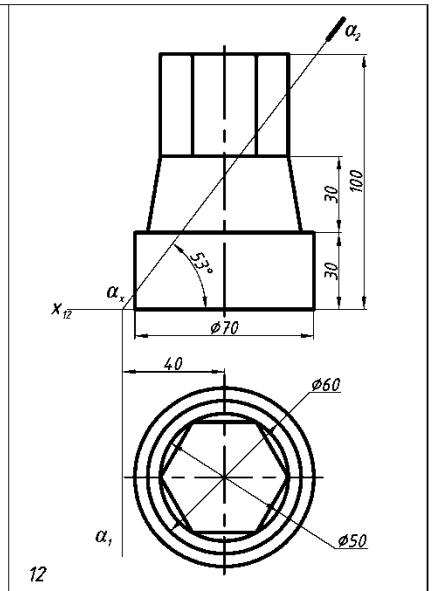
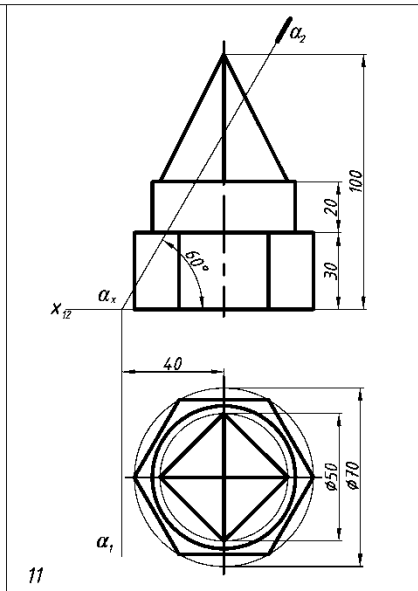
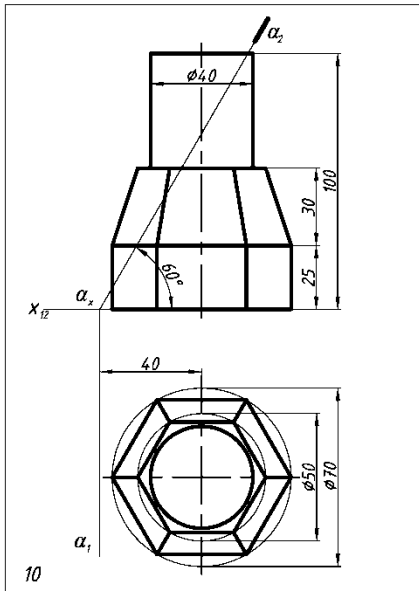
Разработчик	Проверен	Дата	Элюр №3	Вариант №
Исполнитель	Подпись	2Р.		

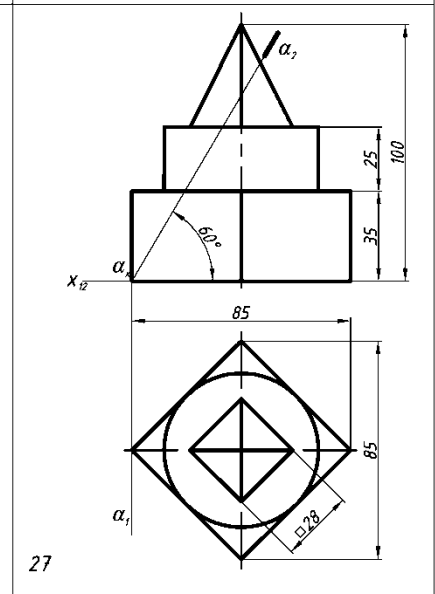
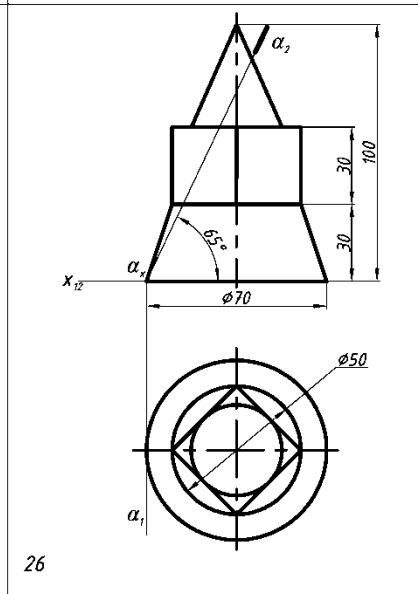
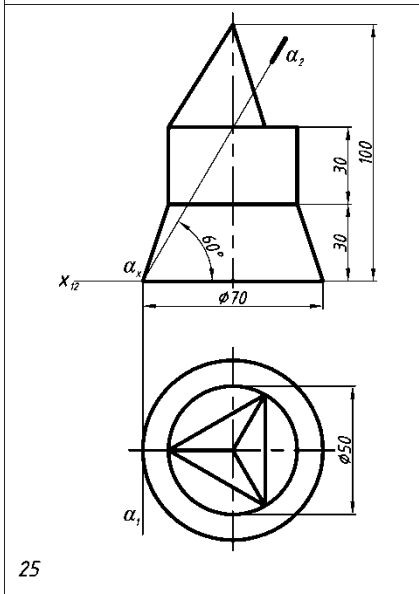
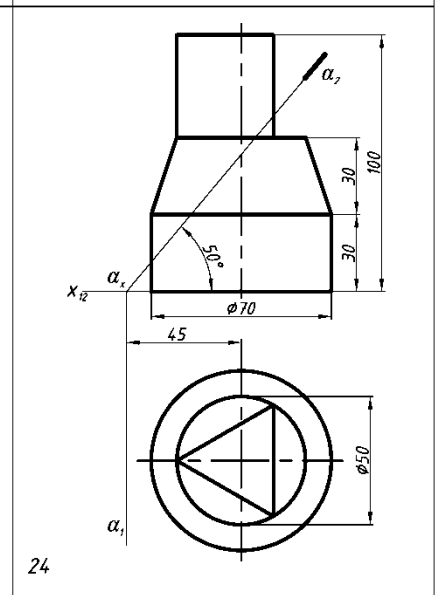
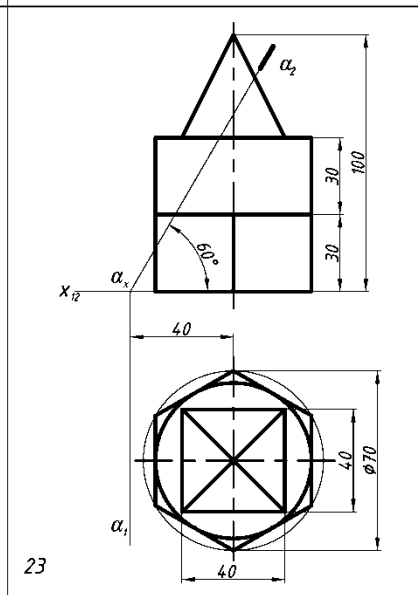
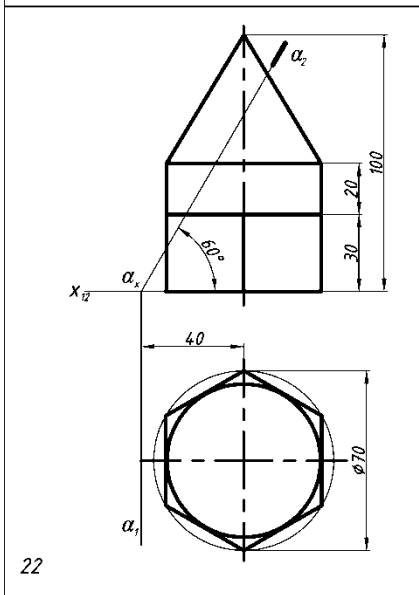
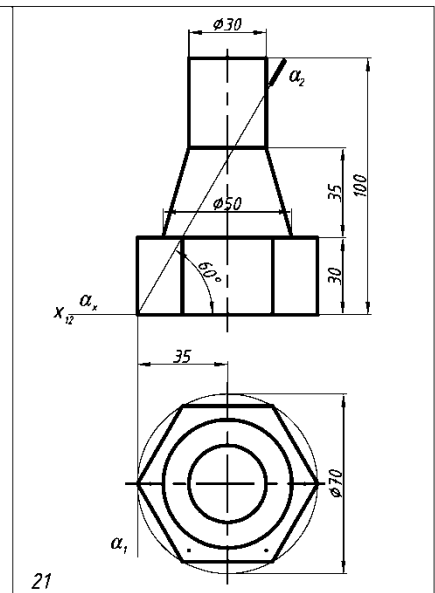
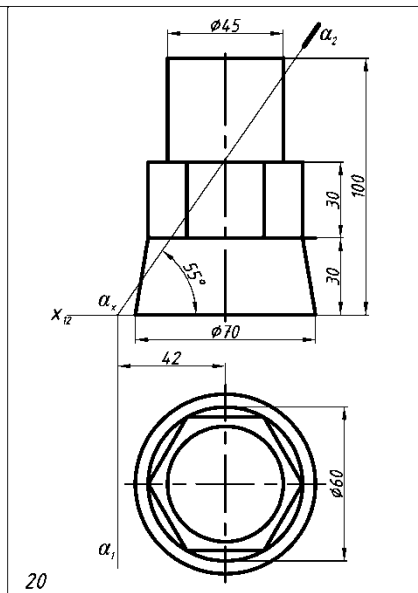
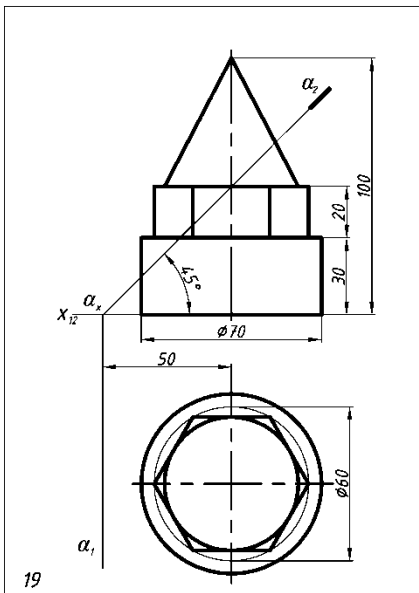


Разрад. Проб.	Фамилия	Имя	Год	Эпюр №3	Вариант № 2Р.
------------------	---------	-----	-----	---------	------------------

Рис3. . . 20. Пример выполнения эпюра 3.







## 4 Пересечение поверхностей

Линия пересечения двух поверхностей состоит из точек, принадлежащих одновременно каждой из них, в общем случае она представляет собой **пространственную кривую**, которая может распадаться на две и более частей. Эти части могут быть, в частности, и плоскими кривыми (в случае пересечения многогранных поверхностей линия их пересечения является ломаной линией).

Общим способом построения точек линии пересечения является способ поверхностей посредников. Пересекая данные поверхности некоторой вспомогательной поверхностью и, определяя линии пересечения ее с данными поверхностями, в пересечении этих линий получим точки, принадлежащие искомой линии пересечения.

Наиболее часто в качестве **поверхностей посредников** применяют плоскости или кривые поверхности (например, сферы), в зависимости от чего различают 2 способа: **способ вспомогательных плоскостей** и **способ вспомогательных сфер**. Применение того или иного способа зависит от типа пересекающихся поверхностей, а также от их взаимного расположения.

Каким бы способом ни строилась линия пересечения поверхностей, при нахождении точек этой линии необходимо соблюдать определенную последовательность, различая опорные (характерные) и случайные (промежуточные) точки. В первую очередь определяют опорные точки, так как они всегда позволяют видеть, в каких пределах расположены проекции линии пересечения и где между ними нужно определить случайные точки для более точного построения линии пересечения поверхностей.

При построении линии пересечения необходимо иметь в виду, что ее проекции всегда располагаются в пределах **площади наложения одноименных проекций** пересекающихся поверхностей.

Вариант эюра выдается каждому студенту преподавателем, ведущим практические занятия в подгруппе.

Эюр выполняют на листе чертежной бумаги формата А3 в масштабе 1:1 четко и аккуратно тонкими линиями, после проверки

преподавателем эюр обводят карандашом ТМ, толщины и типы линий должны соответствовать ГОСТ 2.303-68 ЕСКД. Точки, необходимые для построения линии пересечения поверхностей, нужно выделить полыми кружками диаметром  $\approx 1-1,5$  мм, все характерные точки **обязательно** обозначить цифрами.

Надписи на эюре должны быть выполнены стандартным шрифтом № 5 согласно ГОСТ 2.304-81.

Индивидуальное задание к эюру состоит из **2-х задач**, каждая из которых содержит две проекции двух поверхностей, взаимное расположение которых задано размерами.

**Необходимо построить линию пересечения поверхностей:**

**задача 1** – способом вспомогательных *секущих плоскостей*;

**задача 2** – способом секущих *концентрических сфер*.

**Определить видимость линии пересечения и очерковых линий поверхностей.**

Для нахождения произвольной точки, принадлежащей линии пересечения поверхностей, необходимо придерживаться следующего алгоритма:

- 1. ВВЕСТИ** вспомогательную поверхность (плоскость или сферу);
- 2. ОПРЕДЕЛИТЬ** линии пересечения вспомогательной поверхности (плоскости или сферы) с каждой из заданных поверхностей;
- 3. ОТМЕТИТЬ** на пересечении полученных линий искомые точки.

Вспомогательную поверхность нужно выбирать так, чтобы она пересекала заданные поверхности по графически простым линиям – прямым или окружностям.

Выделим **3 СЛУЧАЯ** при решении задач на взаимное пересечение поверхностей.

1. Ни одна из пересекающихся поверхностей не занимает проецирующего положения.
2. Одна из поверхностей занимает проецирующее положение (призматическая или цилиндрическая). В этом случае общий алгоритм решения не отменяется, но может быть заменен другим: одна из проекций линии пересечения определяется по принадлежности проецирующей фигуре, остальные

проекция – по принадлежности фигуре, занимающей общее положение.

3. Пересекаются две поверхности вращения с пересекающимися осями и общей плоскостью симметрии, параллельной одной из плоскостей проекций.

В любом варианте задания поверхностей построение линии пересечения начинается с построения **характерных (опорных) точек**:

- **низшей и высшей** по отношению к плоскости проекций  $P_1$ ,
- **определяющих границу видимости** линии пересечения,
- **ближней и наиболее удаленной** по отношению к зрителю,
- **точек на очерковых образующих** поверхностей.

При изображении линий взаимного пересечения поверхностей необходимо определить **видимые и невидимые** ее части, а также исследовать вопрос о видимости очерковых и других линий контуров заданных поверхностей. При этом условно считаем, что данные поверхности **ограничивают ОДНО (МОНОЛИТНОЕ) тело** (т.е. образующие одной поверхности, которые расположены внутри другой, необходимо показывать сплошными тонкими линиями).

#### 4.1. Способ секущих плоскостей

**Способ вспомогательных секущих плоскостей** следует применять тогда, когда обе поверхности возможно пересечь по графически простым линиям – окружностям или прямым. В качестве плоскостей посредников можно выбирать проецирующие плоскости, плоскости уровня, плоскости общего положения.

**АЛГОРИТМ** решения задач на построение произвольной точки, принадлежащей линии пересечения поверхностей способом секущих плоскостей (рис. 4.1):



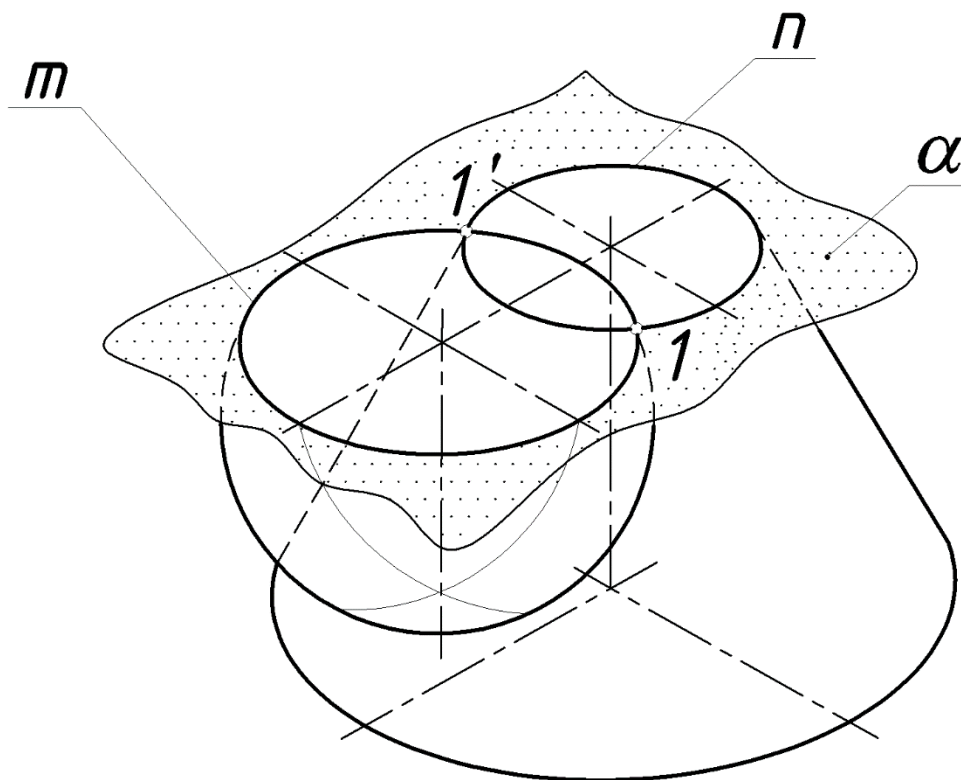


Рисунок 4.1 –Решение задачи

1. **ВВЕСТИ** вспомогательную секущую плоскость ( $\alpha$ );
2. **ОПРЕДЕЛИТЬ** линии пересечения вспомогательной плоскости с каждой из заданных поверхностей ( $m, n$ );
3. **ОТМЕТИТЬ** точки пересечения полученных линий пересечения ( $m \cap n = 1, 1'$ ).

В общем случае при пересечении поверхностей второго порядка (поверхностей вращения) получается пространственная линия 4-го порядка, в частном случае – плоская.

#### 4.2. Построение линии пересечения 2-х поверхностей способом секущих плоскостей

**Пример 1. Построить линию пересечения сферической поверхности и поверхности конуса.**

Проанализируем заданные поверхности. Ни одна из поверхностей не является проецирующей, значит необходимо построить две проекции линии пересечения. Обе поверхности являются поверхностями вращения, следовательно, линия пересечения будет пространственной кривой.

Для построения точек линии пересечения выбираем вспомогательные секущие плоскости так, чтобы они пересекали обе поверхности по окружностям (параллелям). Такими плоскостями являются горизонтальные плоскости уровня ( $\alpha, \beta, \gamma, \delta$ ).

Начинаем построение с нахождения опорных точек 1 и 2. Они принадлежат плоскости главного меридиана каждой из поверхностей, которая одновременно является плоскостью симметрии ( $\omega$ ). Их фронтальные проекции находятся без дополнительных построений в пересечении главных меридианов сферической и конической поверхностей, а горизонтальные - на горизонтальном следе плоскости симметрии ( $\omega_1$ ).

Для нахождения точек раздела видимости на  $\Pi_1$  вводим вспомогательную горизонтальную плоскость  $\beta$  ( $\beta_2$ ), которая пересечет сферическую поверхность по экватору, а коническую – по окружности с радиусом  $r_\beta$ . В пересечении этих окружностей получаем горизонтальные проекции точек раздела видимости  $3_1$  и  $3_1'$ . Фронтальные проекции этих точек находятся на следе  $\beta_2$ . Промежуточные точки построены аналогично с помощью плоскостей  $\alpha, \gamma$  и  $\delta$ . Построение показано на рисунке 4.2.

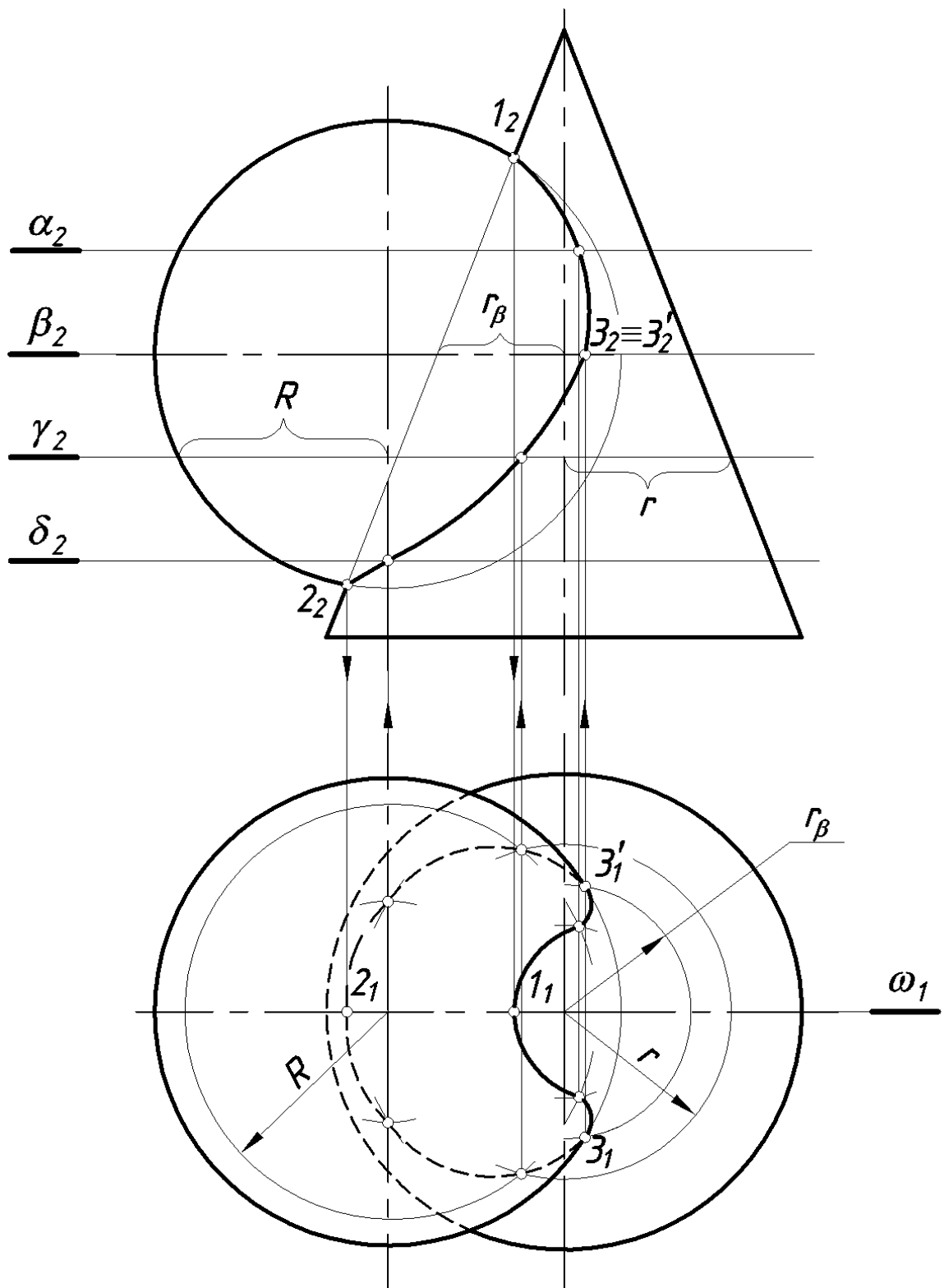


Рисунок 4. 2 – Построение линии пересечения сферической поверхности и поверхности конуса

Соединяем полученные точки с учетом их видимости. На  $\Pi_1$  будет видимым участок линии пересечения, расположенный выше плоскости экватора сферической поверхности ( $\beta$ ).

Далее рассматриваем видимость очерковых линий поверхностей.

На  $\Pi_2$  – видим главный меридиан сферы до точек 1 и 2, на  $\Pi_1$  – видим экватор сферы до точки 3 и 3'. На  $\Pi_1$  основание конической поверхности под поверхностью сферы будет невидимо. Т.к. данные поверхности образуют монолитное тело, то на плоскости  $\Pi_2$  образующую конической поверхности внутри сферической поверхности и главного меридиана сферической поверхности внутри конической поверхности показываем сплошными тонкими линиями.

### **Пример 2. Построить линию пересечения сферической поверхности с поверхностью призмы.**

Анализируя заданные поверхности, видим, что одна из поверхностей горизонтально-проецирующая – это поверхность призмы. Следовательно, горизонтальная проекция линии пересечения совпадает с горизонтальной проекцией призмы (треугольник  $A_1B_1C_1$ ).

Для построения фронтальной проекции линии пересечения в качестве вспомогательных секущих плоскостей используем фронтальные плоскости уровня, которые пересекают сферическую поверхность по окружностям, а призму – по образующим (плоскость  $\alpha$ ). В пересечении окружности и образующих находим фронтальные проекции точек линии пересечения.

Линия пересечения заданных поверхностей будет представлять участки трех окружностей, по которым грани призмы пересекут сферическую поверхность. Одна из этих окружностей, проходящая через точки 1 и 2, проецируется на фронтальную плоскость проекций в натуральную величину, две другие – в виде эллипсов (рис. 4.3).

Построение линии пересечения начнем с нахождения опорных точек: 1 и 3 – принадлежат экватору полусферы, 6 и 7 – находятся на главном меридиане.

Рассмотрим построение одного из эллипсов, у которого большая ось будет лежать в плоскости  $\beta$ , проходящей через центр полусферы и перпендикулярной левой грани призмы. В пересечении  $(1_13_1)$  и плоскости  $\beta$  находим  $4_1$ . Для построения фронтальной проекции  $4_2$  вводим плоскость  $\gamma$ .  $4_2$  – самая высокая точка эллипса.

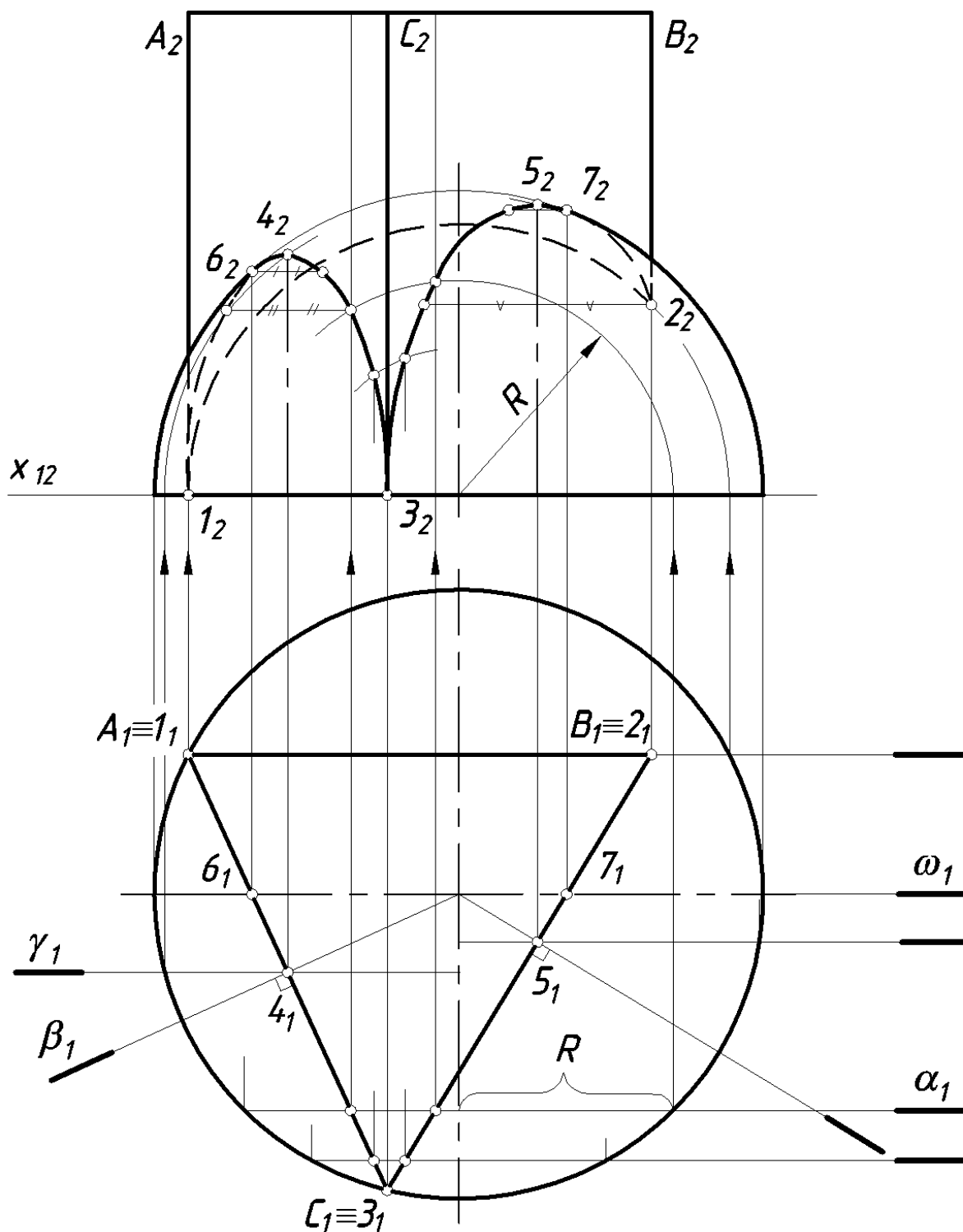


Рисунок 4.3 – Решение к задаче

При определении видимости линии пересечения поверхностей и их очерков видимой будет та часть линии, которая находится на видимой стороне каждой из поверхностей. Линия пересечения на  $\Pi_1$  будет видима, т.к. совпадает с изображением граней призмы. Линия пересечения на  $\Pi_2$  будет видима между точками  $6_2-4_2-3_2-5_2-7_2$ , т.к. расположена перед плоскостью главного меридиана сферы

( $\omega_1$ ) и принадлежит видимым граням призмы. Остальная часть линии пересечения на  $\Pi_2$  будет невидимой.

Уточняем видимость очерковых образующих поверхностей. Ребра призмы А и В (условно обозначим ребра призмы по вершинам верхнего основания) будут невидимы от главного меридиана сферы до точек 1 и 2. Очерк главного меридиана сферы будет видим от экватора вверх до точек 6 и 7.

### **Пример 3. Построить линию пересечения цилиндрической и конической поверхности.**

Проанализируем заданные поверхности. Так как цилиндрическая поверхность является горизонтально-проецирующей, следовательно, горизонтальная проекция линии пересечения совпадает с горизонтальной проекцией цилиндрической поверхности, а значит, нам известны горизонтальные проекции всех точек искомой линии. Задача сводится к нахождению их фронтальных проекций из условия их принадлежности конической поверхности (рис. 4.4).

Отмечаем горизонтальные проекции характерных точек:

$1_1$  и  $2_1$  – горизонтальные проекции низшей (1) и высшей (2) точек, лежащих в горизонтально-проецирующей плоскости  $\gamma$ , проходящей через оси вращения обеих поверхностей (плоскость  $\gamma$  является плоскостью симметрии данных поверхностей);

$3_1$  и  $4_1$  – горизонтальные проекции точек, которые являются границами видимости кривой на фронтальной плоскости проекций. Эти точки расположены во фронтальной плоскости уровня  $\omega$ , которая должна проходить через ось вращения поверхности, расположенной ближе к наблюдателю, т.е. через ось вращения цилиндрической поверхности;

$5_1$  и  $6_1$  – горизонтальные проекции точек, расположенных на образующих конической поверхности. Эти точки являются очерковыми на фронтальной плоскости проекций;

$7_1$  и  $8_1$  – горизонтальные проекции самой ближней к наблюдателю (7) и самой дальней (8) точек.

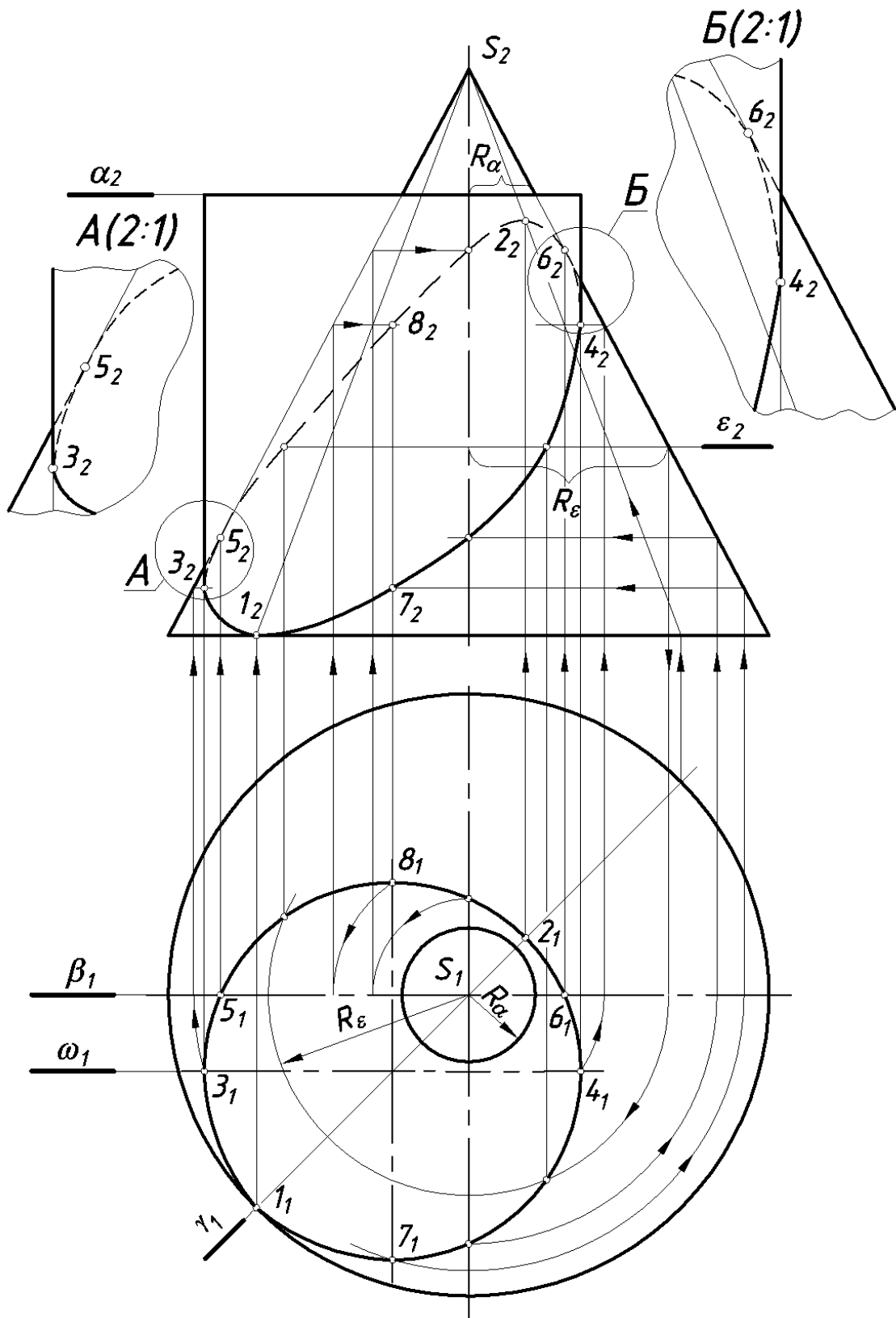


Рисунок 4.4 – Построение линии пересечения цилиндрической и конической поверхности

Фронтальные проекции точек 5 и 6 отмечаем сразу на фронтальных проекциях очерковых образующих конической поверхности. Для построения фронтальных проекций остальных

точек (характерных и промежуточных) можно воспользоваться горизонтально-проецирующими плоскостями (например,  $\gamma$ ), или горизонтальными плоскостями уровня (например,  $\varepsilon$ ).

Можно и не пользоваться вспомогательными плоскостями, т.к. горизонтальные проекции всех точек линии пересечения известны, то их фронтальные проекции могут быть определены с помощью образующих конуса (см. построение  $2_2$  на рис. 4). Можно вместо образующих использовать параллели конической поверхности, которые в данном случае проецируются на  $\Pi_1$  без искажения (в окружности с центром в  $S_1$ , а на  $\Pi_2$  – в отрезки прямых, см. построение  $3_2, 4_2, 7_2, 8_2$ ).

Полученные фронтальные проекции искомых точек соединяем плавной замкнутой кривой. Часть кривой от  $3_2$  через  $1_2, 7_2$  до  $4_2$  – видимая, остальная часть – невидимая, т.к. расположена за плоскостью главного меридиана  $\omega$ , проходящей через ось вращения цилиндрической поверхности.

В данном примере появляется еще одна линия пересечения поверхностей – окружность радиуса  $Ra$ , т.к. верхнее основание цилиндра пересекает коническую поверхность по этой окружности.

**Пример 4. Построить линию пересечения двух цилиндрических поверхностей.**

Проанализируем заданные поверхности. В данном примере обе цилиндрические поверхности проецирующие: поверхность  $\mu$  – горизонтально-проецирующая, поверхность  $\eta$  – профильно-проецирующая. Следовательно, на эюре мы имеем две проекции линии пересечения – горизонтальную, совпадающую с основанием вертикального цилиндра и профильную, совпадающую с основанием поверхности  $\eta$  – прямого кругового цилиндра.

Выделим характерные точки линии пересечения. Характерными будут точки, лежащие на очерковых образующих цилиндров и их проекциях.

Пересекаются две **поверхности вращения**. Поверхность  $\mu$  – **горизонтально-проецирующая**, поверхность  $\eta$  – **профильно-проецирующая**.

Из условия очевидно, что **построения требует фронтальная проекция** линии пересечения (рис. 4.5).



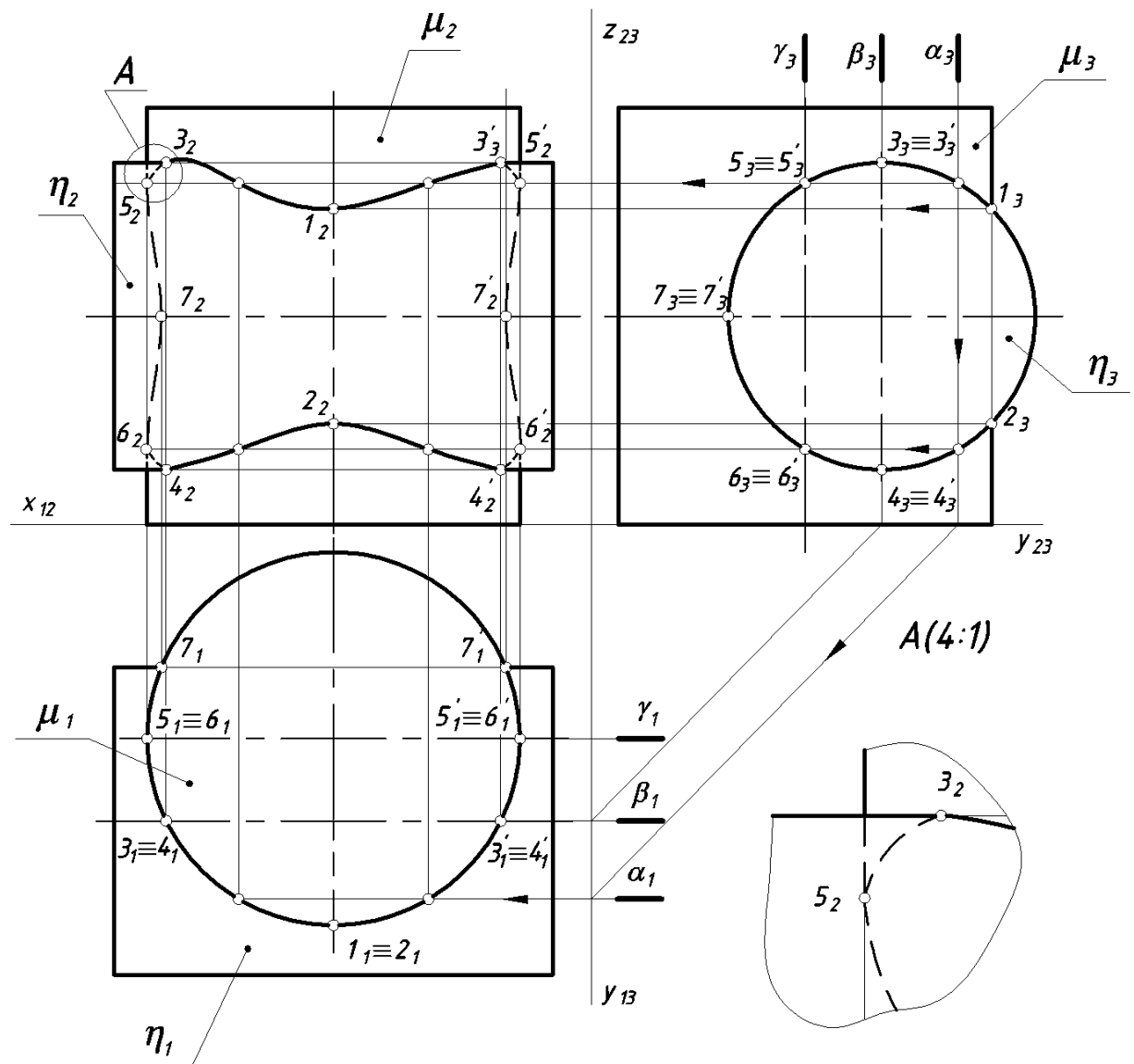


Рисунок 4.5 – Построение линии пересечения двух цилиндрических поверхностей

Линия пересечения представляет *пространственную кривую линию*, *горизонтальная проекция* которой *совпадает с основанием поверхности  $\mu$* , *профильная проекция* – *с основанием поверхности  $\eta$* .

Для построения выбираем фронтальные плоскости уровня  $\alpha_1$ ,  $\beta_1$ ,  $\gamma_1$ .

**Характерными** будут точки, лежащие на очерковых образующих цилиндров и их проекциях:

- 1, 2** – на передней образующей **поверхности  $\mu$** ;
- 3, 4, 3', 4'** на верхней и нижней образующих поверхности  **$\eta$** ;
- 5, 6, 5', 6'** - на левой и правой очерковых образующих поверхности  **$\mu$** ;

7, 7' – на дальней образующей поверхности  $\eta$ .

Фронтальные проекции точек 1 и 2 находим по их профильным проекциям; 3 и 4 – по горизонтальным проекциям; 5 и 6 – по профильным; 7 и 7' – по горизонтальным; промежуточные - с помощью плоскости  $\alpha$ , которая пересечет обе поверхности по образующим. Отмечаем точки пересечения фронтальных проекций этих образующих.

**Видимость линии пересечения** определяется по горизонтальному цилиндру, его плоскость главного меридиана  $\beta$  отделяет видимую часть линии пересечения от невидимой части.

Обводим видимую часть до точек 3 и 4, оставшуюся часть показываем штриховой линией. Определяем видимость очерковых линий (выполняем выносной элемент А).

### 4.3. Пересечение многогранников

Существует 2 способа решения задач на взаимное пересечение многогранников: *способ ребер и способ граней*.

#### **Способ ребер:**

1 – анализируют ребра одного из многогранников и находят точки пересечения каждого ребра этого многогранника с гранями второго;

2 – анализируют ребра второго многогранника и находят точки пересечения их с гранями первого;

3 – через найденные точки в определенной последовательности проводят ломаную линию, которая и представляет собой линию пересечения многогранников.

**Соединять** прямыми можно только те точки, которые находятся **в одной грани**.

#### **Способ граней:**

По этому способу определяют отрезки прямых линий, по которым грани одного многогранника пересекают грани другого.

#### **Примечания:**

1. Если один из пересекающихся многогранников представляет собой прямую призму, то одна проекция линии пересечения уже есть.

2. Если одна из проекций ребра одного из многогранников не пересекает проекции другого, то данное ребро и в пространстве не пересекает этой грани.

**Пример 5.** Построить линию пересечения поверхностей трехгранной пирамиды и прямой трехгранной призмы (рис. 4. б).

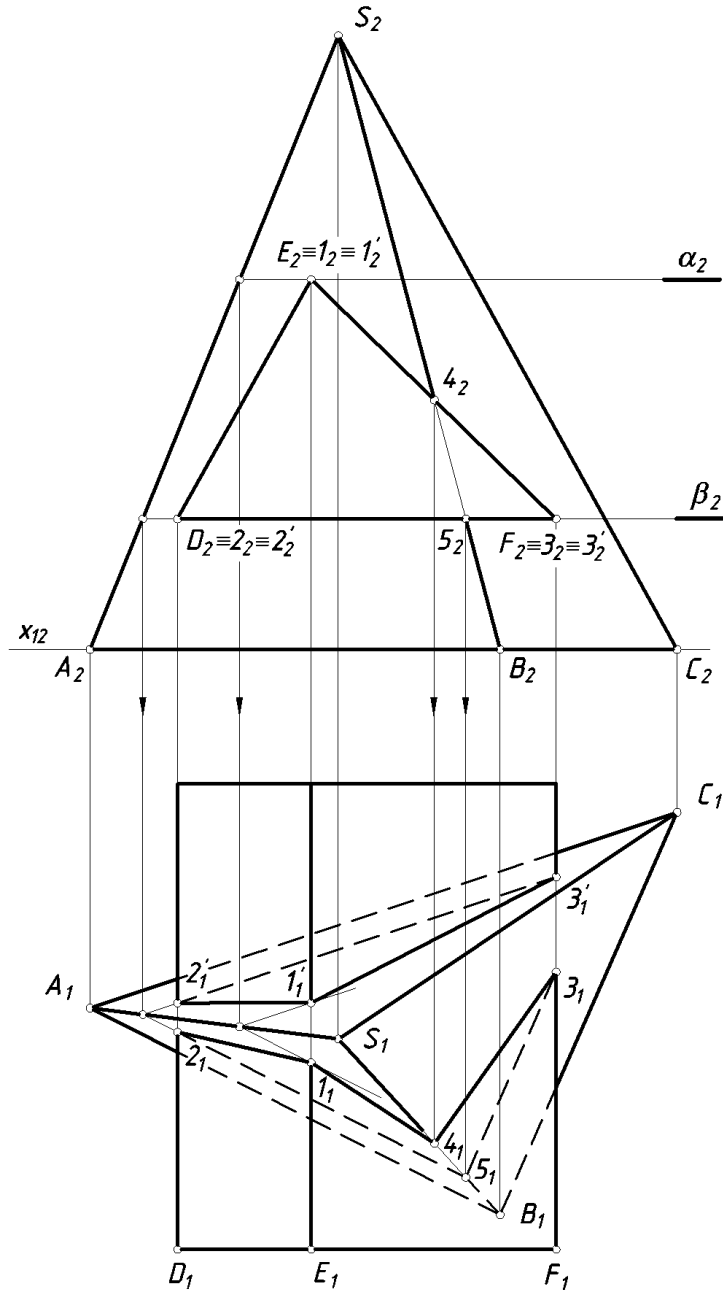


Рисунок 4.6 – Пересечение многогранников

Так как грани призмы являются фронтально-проецирующими плоскостями, то можно сделать заключение о том, что фронтальная проекция искомой линии пересечения известна и совпадает с фронтальным очерком призмы ( $E_2F_2D_2$ ) – примечание 1. Условно

обозначим каждое ребро трехгранной призмы по вершинам ее переднего основания.

Для построения линии пересечения воспользуемся способом ребер. Анализируем ребра призмы и находим точки их пересечения с гранями пирамиды.

Для определения точек пересечения ребра E призмы с гранями пирамиды используем горизонтальную плоскость  $\alpha$ . Ребро E пересекает грань ASB в точке 1, а грань ASC – в точке 1'.

Для определения точек пересечения ребер D и F призмы с гранями пирамиды используем горизонтальную плоскость  $\beta$ . Определяем линии пересечения плоскости  $\beta$  с гранями пирамиды. Отмечаем на пересечении полученных линий (треугольника, подобного основанию пирамиды, с горизонтальными проекциями ребер D и F) точки 2, 2' и 3, 3'.

Анализируем ребра пирамиды и находим точки их пересечения с гранями призмы.

Ребро пирамиды SB пересекает призму в двух точках 4 и 5, а ребра SA и SC призму вообще не пересекают – примечание 2.

Соединяем полученные точки линии пересечения отрезками прямых с учетом принадлежности их одной грани.

Видимость линии пересечения определяем по граням призмы. Грани DE и EF – видимые, а грань DF – невидимая.

*Рассмотренные примеры – это вариант задачи 1 из эпюра 4.*

#### **4.4. Способ секущих концентрических сфер**

В основе способа лежит замечательное **свойство соосных поверхностей (имеющих общую ось вращения): соосные поверхности всегда пересекаются по плоской кривой 2-го порядка (окружности).**

Сфера имеет бесконечное множество осей вращения и поэтому будет соосной с любой другой поверхностью вращения. Если расположить центр сферы (рис. 4.7) на оси любой поверхности вращения (например, конической или цилиндрической), то такая сфера будет пересекать эти поверхности по окружностям АВ и CD (параллелям) с центрами на осях

вращения, которые проецируются на  $\Pi_2$  в виде прямых  $(A_2B_2) \perp (i_2)$  и  $(C_2D_2) \perp (i_2')$ .

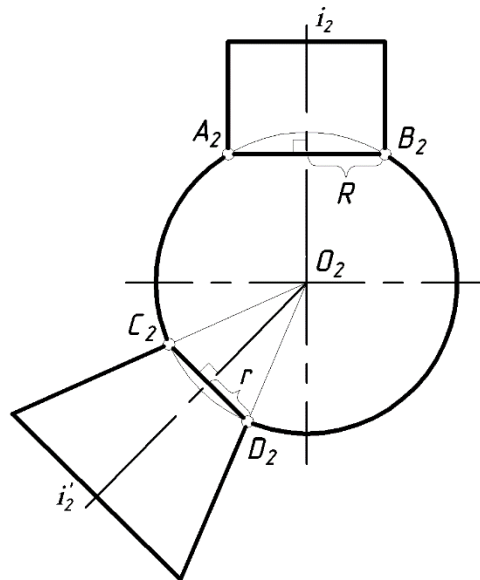


Рисунок 4.7 – Графическое изображение

Выделим **3 условия**, при которых применяется **способ секущих сфер**:

**1** – обе поверхности должны быть поверхностями вращения;

**2** – оси поверхностей должны пересекаться. **Точка пересечения осей поверхностей принимается за центр секущих сфер**;

**3** – **Оси поверхностей** вращения должны **быть параллельны** какой-либо **плоскости проекций** (если это условие не выполняется, необходимо применить замену плоскостей проекций).

**Алгоритм решения задачи:**

- анализ поверхностей (определяют, какие поверхности заданы, и как они расположены относительно плоскостей проекций);

- нахождение опорных точек (точек, лежащих на пересечении очерков поверхностей);

- построение сферы минимального радиуса (это сфера, вписанная в одну поверхность и пересекающая другую);

- построение промежуточных сфер (для определения промежуточных или случайных точек);

- построение линии пересечения с учетом видимости.

Пример 6. Построить линию пересечения конической и цилиндрической поверхностей (рис. 4.8).

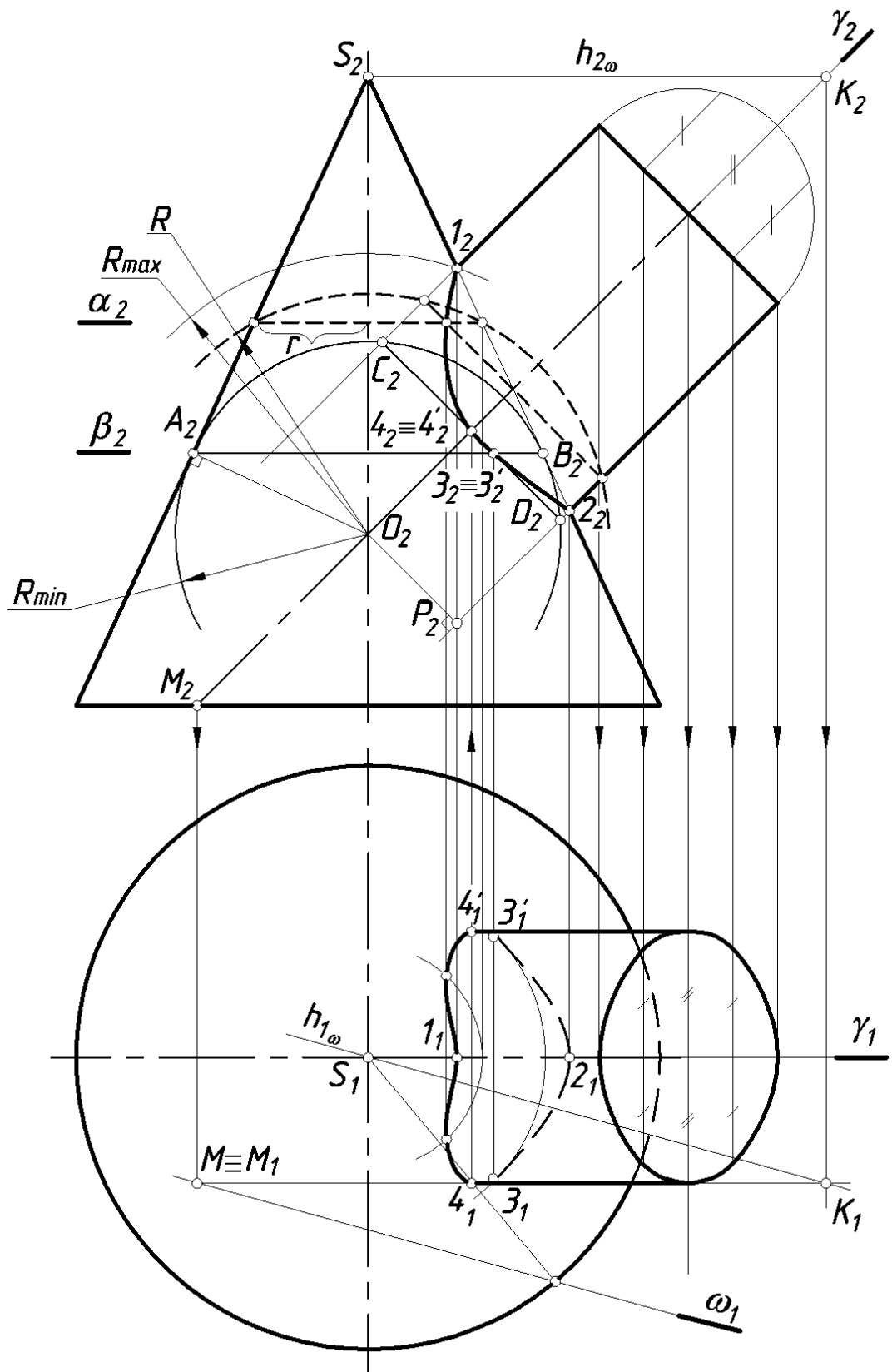


Рисунок 4.8 – Построение линии пересечения конической и цилиндрической поверхностей

Проведем анализ заданных поверхностей. Обе поверхности – поверхности вращения с пересекающимися осями, оси поверхностей параллельны плоскости  $\Pi_2$ . Следовательно, для решения задачи можно применить способ сфер.

Характерные точки кривой пересечения 1 и 2 очевидны, их находим без дополнительных построений как точки пересечения очерковых образующих поверхностей расположенных в одной плоскости главного меридиана  $\gamma$ . Остальные точки находим с помощью вспомогательных секущих концентрических сфер.

За центр сфер принимаем точку  $O$  – точку пересечения осей заданных поверхностей. Определим предельные границы вспомогательных сфер. Максимальный радиус сферы ( $R_{max}$ ) должен быть равен расстоянию от центра сферы до самой удаленной точки пересечения очерковых образующих, в нашем примере от точки  $O$  до точки 1. ***Сфера минимального радиуса должна быть вписана в наибольшую поверхность, она должна касаться одной поверхности и пересекать другую.*** В нашем примере для определения  $R_{min}$  опускаем перпендикуляры на образующие конуса и цилиндра и выбираем наибольший.

Проводим сферу минимального радиуса. Эта сфера будет соосна конусу и цилиндру и пересечет их по окружностям, которые проецируются на  $\Pi_2$  отрезками прямых линий ( $A_2B_2$ ) и ( $C_2D_2$ ). В пересечении этих прямых получаем точки  $3_2$  и  $3_2'$ , принадлежащие линии пересечения. Все вспомогательные сферы должны иметь радиус в пределах:

$$R_{min} \leq R < R_{max}$$

Меняя радиус сферы, находим фронтальные проекции промежуточных точек и строим фронтальную проекцию линии пересечения.

Для построения горизонтальной проекции линии пересечения используем окружности, полученные от сечения конуса вспомогательными сферами, или свойство принадлежности точек конической поверхности.

Для определения  $3_1$  и  $3_1'$  строим горизонтальную проекцию окружности с радиусом  $AB/2$ , принадлежащей конусу и сфере радиуса  $R_{min}$ .

Характерные точки 4 и 4', определяющие границу видимости на  $\Pi_1$ , можно найти как точки пересечения очерковых (на  $\Pi_1$ )

образующих цилиндра с поверхностью конуса. На рисунке 8 показано построение этих точек с помощью вспомогательной секущей плоскости  $\omega$ , проходящей через вершину конуса  $S$  и очерковую (на  $\Pi_1$ ) образующую цилиндра  $KM$ . Эта плоскость пересекает конус по образующим, найденным с помощью определения горизонтального следа  $\omega_1$ , который построен по точке  $M$  и направлению  $h_{1\omega}$  (см. построение на рис. 4.8).

Полученные точки соединяют плавной кривой линией с учетом видимости. На фронтальной плоскости видимая и невидимая части линии пересечения совпадают, т.к. есть плоскость симметрии  $\gamma$ . На плоскости  $\Pi_1$  будет видимой часть линии, расположенная на верхней половине цилиндра (выше плоскости  $\gamma$ , т.е. выше точек 4 и 4).

**Пример 7. Построить линию пересечения двух конических поверхностей 1 и 2 (рис. 4.9).**

Даны два пересекающихся прямых круговых конуса. Конус  $\mu$  основанием расположен на плоскости  $\Pi_1$ , его ось параллельна  $\Pi_2$ , а ось конуса  $\lambda$  расположена под некоторым углом  $\alpha$  к плоскости  $\Pi_1$  и также параллельна  $\Pi_2$ . Обе конические поверхности имеют общую плоскость симметрии  $\beta$ .

Для построения горизонтальной проекции конической поверхности  $\lambda$  строим горизонтальную проекцию вершины  $S$  и основания, которое проецируется в виде эллипса с большой осью  $EF$  и малой  $DK$ . Горизонтальные проекции очерковых образующих  $SL$  и  $SL'$  проводим через вершину  $S$ , как касательные к эллипсу основания (точное построение см. на рис. 10).

Для построения линии пересечения используем способ секущих сфер с центром в точке пересечения осей. Сфера минимального радиуса вписывается в коническую поверхность  $\mu$  и дает точки 1 и 1'. Характерные точки  $A$  и  $B$  находятся в пересечении главных меридианов конических поверхностей. Сфера максимального радиуса определяется расстоянием от точки  $O$  до опорной точки  $B$ . Для построения промежуточных точек используем сферы с радиусом больше  $ON$ , но меньше  $OB$ . Пример – построение промежуточных точек 2 и 2'. Соединяем полученные точки плавной кривой линией с учетом видимости.



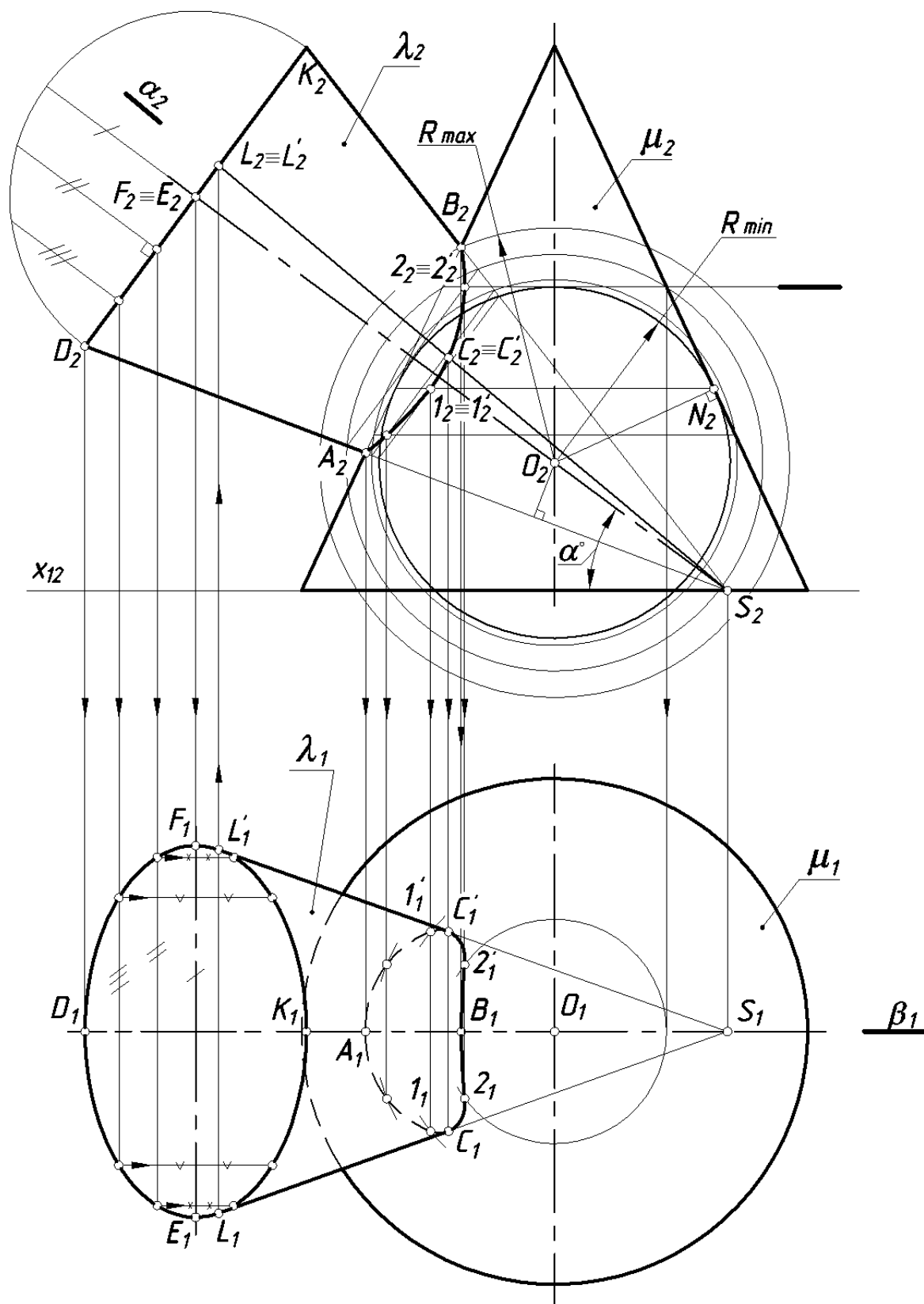


Рисунок 4.9 – Построение линии пересечения

Линия пересечения на горизонтальной плоскости проекций будет видимой до точек  $C$  и  $C'$ , которые находим на очерковых образующих  $SL$  и  $SL'$ , т.к. плоскость  $\alpha$  является плоскостью раздела видимости.

Очерковые образующие конической поверхности  $\lambda$  будут видимыми на фронтальной плоскости проекций до точек  $A$  и  $B$ , на горизонтальной – до точек  $C$  и  $C'$ .

#### **4.5. Пример построения очерков проекций тела вращения с наклонной осью**

На рис. 4.10 изображен прямой круговой конус, ось которого параллельна плоскости  $\Pi_2$  и наклонена к плоскости  $\Pi_1$ . Очерк его фронтальной проекции задан: это равнобедренный треугольник  $S_2E_2F_2$ . Требуется построить очерк горизонтальной проекции.

Искомый очерк составляется из части эллипса и двух касательных к нему прямых. В самом деле, конус в заданном его положении проецируется на  $\Pi_1$  при помощи поверхности эллиптического цилиндра, образующие которого проходят через точки окружности основания конуса, и при помощи двух плоскостей, касательных к поверхности конуса.

Эллипс на горизонтальной проекции можно построить по двум его осям: малой  $E_1F_1$  и большой  $K_1L_1$ , равной по своей величине  $E_2F_2$  (диаметру окружности основания конуса). Прямые  $S_1D_1$  и  $S_1D'_1$  получатся, если провести из точки  $S_1$  касательные к эллипсу. Построение этих прямых заключается в отыскании проекций тех образующих конуса, по которым происходит соприкосновение конуса и упомянутых выше плоскостей. Для этого использована сфера, вписанная в конус. Так как проецирующая на  $\Pi_1$  плоскость одновременно касается конуса и сферы, то можно провести касательную из точки  $S_1$  к окружности – проекции экватора сферы – и принять эту касательную за проекцию искомой образующей.

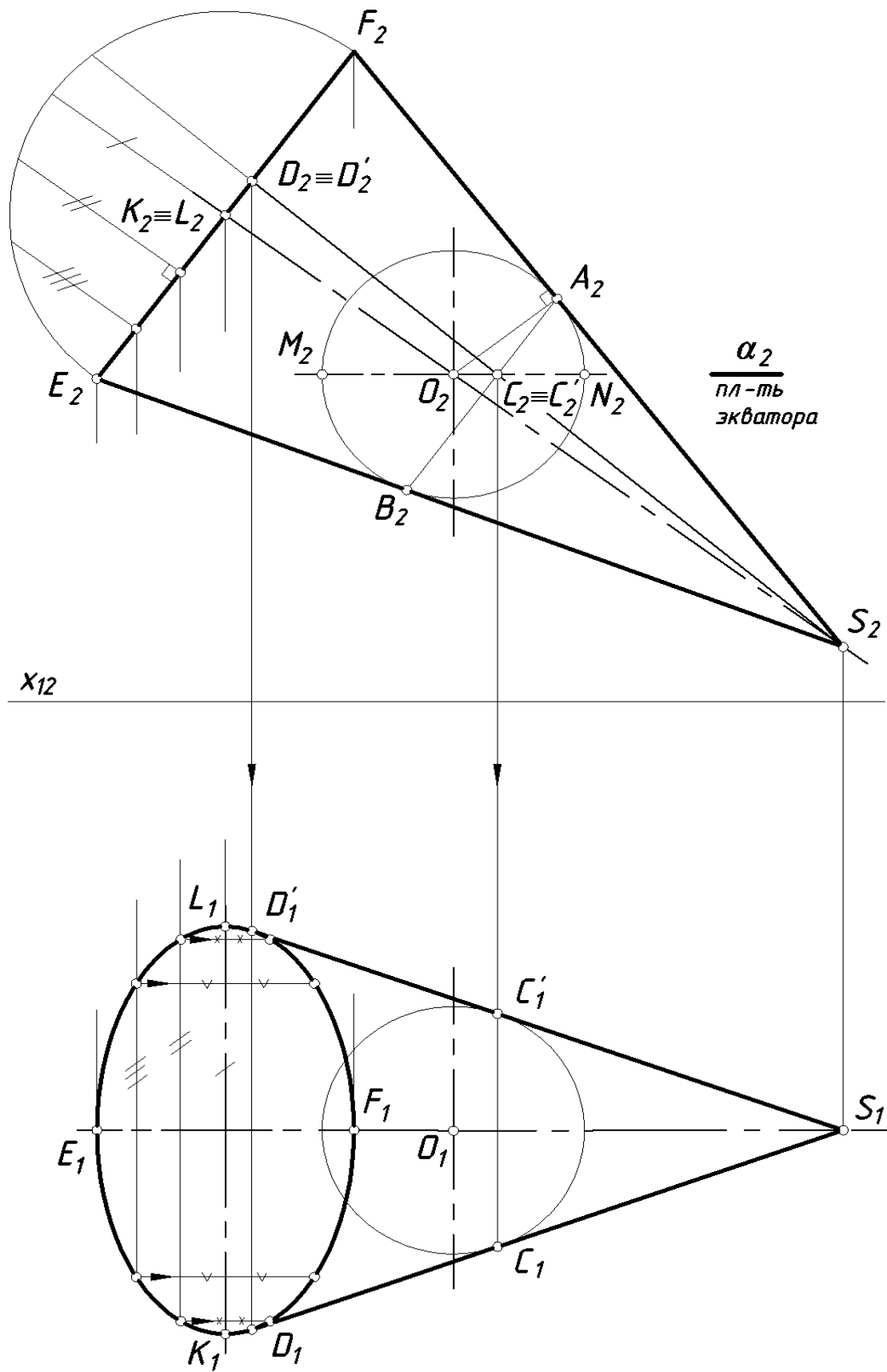


Рисунок 4.10 – Изображение прямого кругового конуса, ось которого параллельна плоскости  $\Pi_2$  и наклонена к плоскости  $\Pi_1$ .

Построение можно начать с отыскания точки  $C_2$  – фронтальной проекции одной из точек искомой образующей. Точка  $C_2$  получается при пересечении фронтальных проекций: 1 – окружности касания конуса и сферы (прямая  $A_2B_2$ ) и 2 – экватора сферы (прямая  $M_2N_2$ ). Теперь можно найти проекцию  $C_1$  на горизонтальной проекции экватора и через точки  $S_1$  и  $C_1$  провести прямую – горизонтальную проекцию искомой образующей. На этой прямой определяется и точка  $D$ , горизонтальная проекция которой (точка  $D_1$ ) есть точка касания прямой с эллипсом.

#### 4.6 Закономерности проецирования линий пересечения поверхностей второго порядка. Теорема Монжа

Порядок линии пересечения двух алгебраических поверхностей равен произведению порядков этих поверхностей. В отдельных случаях кривая пересечения может распадаться на линии низших порядков (прямые или плоские кривые).

**Признаки распада кривой 4-го порядка на две плоские кривые 2-го порядка** даны в следующих теоремах:

**ТЕОРЕМА 1.** Если две поверхности 2-го порядка пересекаются по одной плоской кривой второго порядка, то они пересекаются и по второй плоской кривой второго порядка (рис. 4.11).

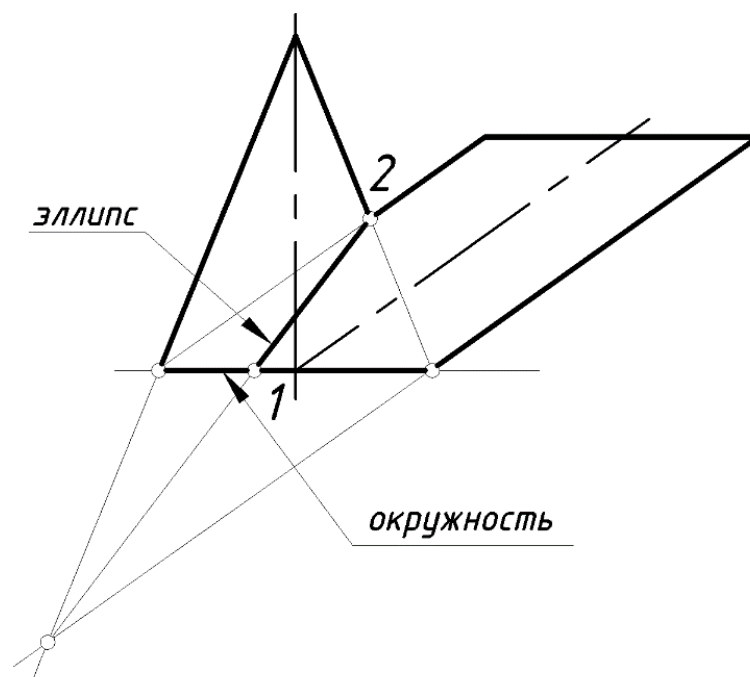


Рисунок 4.11 – графическое изображение теоремы 1

Две поверхности (прямой круговой конус и наклонный цилиндр) пересекаются по окружности, которая является общим основанием. Для нахождения второй линии пересечения определяем точки 1 и 2, в которых пересекаются очерковые образующие поверхностей цилиндра и конуса. По этим точкам строим линию, которая будет являться эллипсом.

**ТЕОРЕМА 2** (о двойном касании). Если две поверхности 2-го порядка имеют касание в двух точках, то линия их пересечения распадается на две плоские кривые 2-го порядка, плоскости которых проходят через прямую, соединяющую точки пересечения линий касания (рис. 4.12).

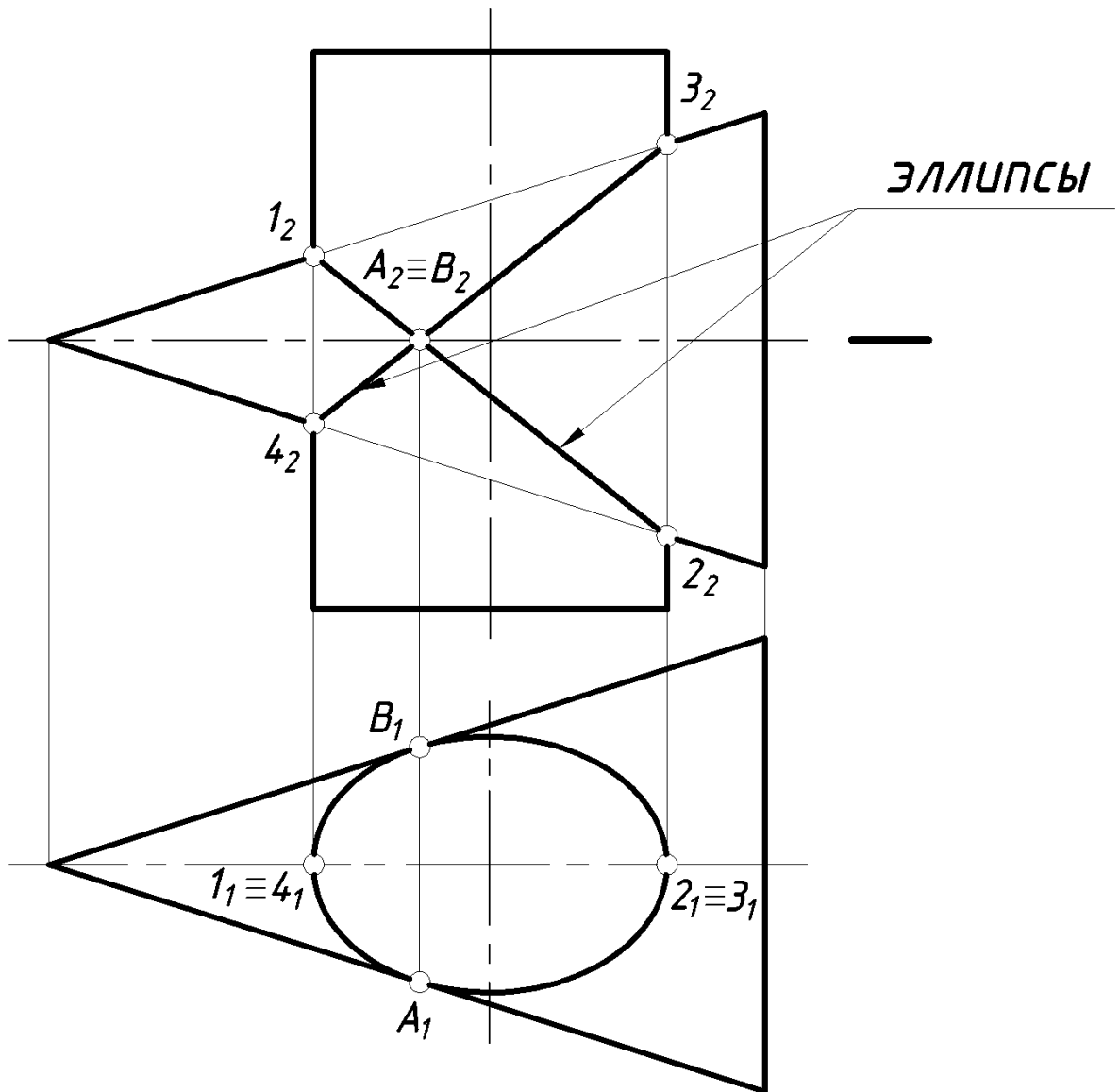


Рисунок 4.12 – Теорема 2 о двойном касании

Точками касания поверхностей называются точки, через которые проходят плоскости, касательные одновременно к двум поверхностям. На рис. 12 показано построение линии пересечения эллиптического цилиндра с прямым круговым конусом.

На основании теоремы о двойном касании для нахождения линии пересечения поверхностей второго порядка, имеющих две точки касания А и В, достаточно определить опорные точки 1, 2, 3, 4 на пересечении очерков этих поверхностей (относительно плоскости  $\Pi_2$ ).

Горизонтальная проекция линии пересечения будет совпадать с горизонтальной проекцией эллиптического цилиндра.

**ТЕОРЕМА 3 («Теорема МОНЖА»).** *Если две поверхности второго порядка описаны около 3-ей поверхности 2-го порядка или вписаны в нее, то линия их пересечения распадается на 2 кривые 2-го порядка, плоскости которых проходят через прямую, соединяющую точки пересечения линий касания.*

Эта теорема по существу является частным случаем теоремы 2 (рис. 4. 13).

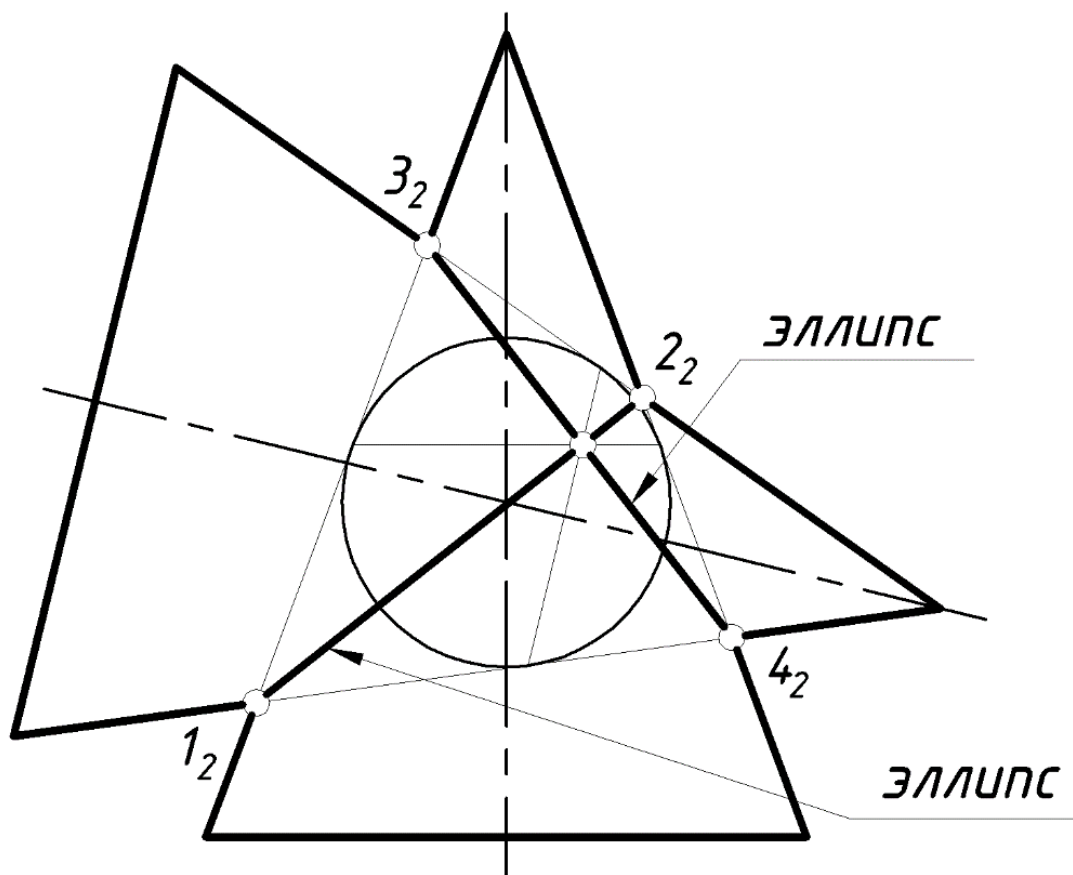


Рисунок 4.13 – Определение линии пересечения

Два круговых конуса описаны вокруг сферы (рис. 13). Для определения линии их пересечения определяют опорные точки в пересечении очерковых образующих конусов. Соединив полученные точки, строим линию пересечения поверхностей, в данном случае поверхности пересекаются по двум эллипсам.

Рассмотрим **3 случая взаимного пересечения** поверхностей вращения, ограничивающих прямой круговой цилиндр и прямой круговой конус (рис. 4.14). **В 1-ом случае цилиндр врезается в конус**, потому что в конус можно вписать сферу большего радиуса с центром в точке пересечения осей.

**Во 2-ом случае конус врезается в цилиндр**, ибо сфера большего радиуса вписывается в цилиндр.

**В 3-ем случае линия пересечения распадается на два эллипса**, т.к. в цилиндр и конус вписывается одна общая сфера (теорем Монжа). Две окружности пересечения совмещаются при этом в одну окружность касания. Окружности касания в пересечении дадут 2 точки, совпадающие на фронтальной плоскости проекций в одну. Эти точки будут концами хорды, стягивающей 2 эллипса, на которые распадается линия пересечения.

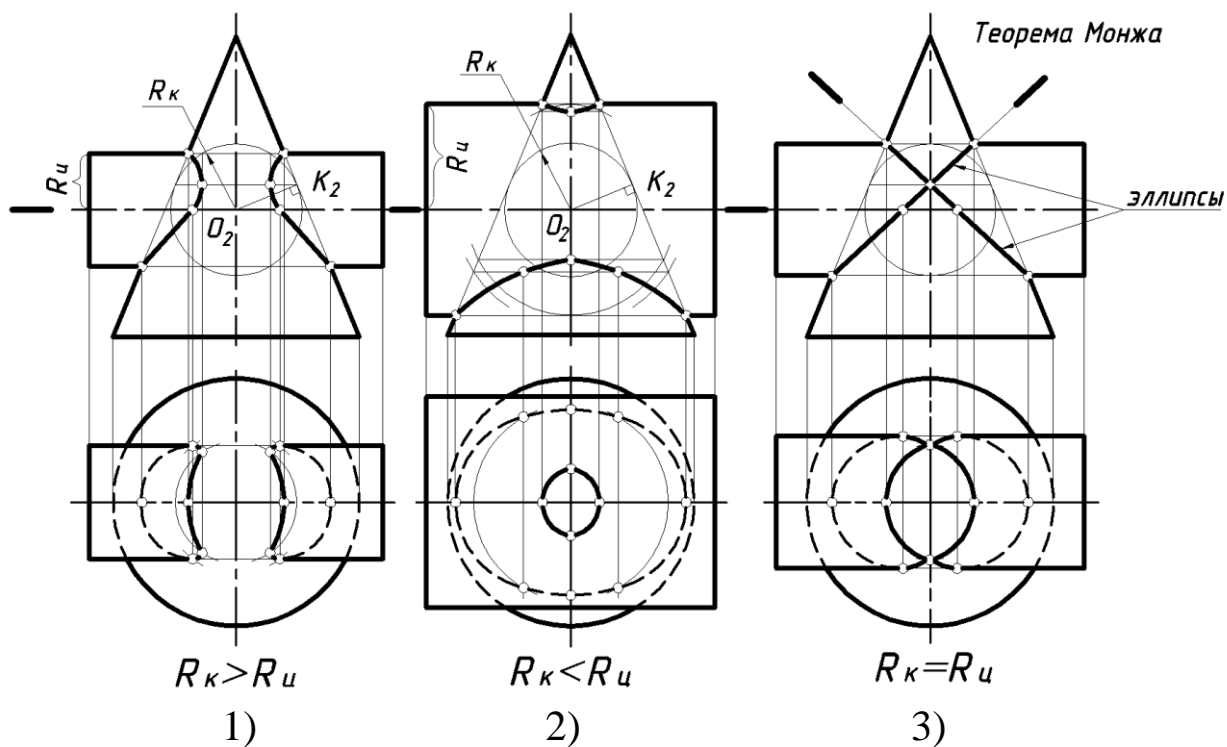


Рисунок 4.14 – Взаимное пересечение поверхностей вращения

### **Заключение:**

При решении задач на взаимное пересечение поверхностей рекомендуется *следующая последовательность*:

- 1 – **проанализировать** заданные *поверхности*;
- 2 – **выбрать способ построения** линий пересечения поверхностей;
- 3 – найти **характерные** точки;
- 4 – определить **промежуточные** точки;
- 5 – **соединить** полученные точки *плавной* кривой линией с учетом видимости;
- 6 – определить **видимость очерковых** и других линий контуров данных поверхностей.



## РЕКОМЕНДАТЕЛЬНЫЙ СПИСОК ЛИТЕРАТУРЫ

### *Основная*

1. ЕСКД. Общие правила выполнения чертежей. М.: Государственный комитет СССР по стандартизации, 1983
2. . Единая система конструкторской документации. ГОСТ 2.101-68 – 2.109-68, ГОСТ 2.301-68 – 2.317-69.
3. Начертательная геометрия. Инженерная и компьютерная графика [Текст]: учебник под общ. ред. П.Н. Учаева и В.И. Якунина, – М.: Академия, 2008– Т1: Начертательная геометрия, геометрическое и проекционное черчение. – 304 с.
4. Начертательная геометрия. Инженерная и компьютерная графика [Текст]: учебник под общ. ред. П.Н. Учаева и В.И. Якунина, – М.: Академия, 2008.– Т2: Машиностроительное черчение. – 344 с.
5. Конакова, И.П. Инженерная и компьютерная графика [Электронный ресурс]: учебное пособие / И.П. Конакова, И.И. Пирогова ; Министерство образования и науки Российской Федерации, Уральский федеральный университет имени первого президента России Б.Н. Ельцина.- Екатеринбург : Издательство Уральского университета. 2014.-91 с. Режим доступа: –[biblioclub.ru](http://biblioclub.ru)

### *Дополнительная*

6. Левицкий В.С. Машиностроительное черчение и автоматизация выполнения чертежей [Текст]: учебник / В.С. Левицкий. М.: Высш. шк., 2003. -429 с.
7. Начертательная геометрия. Инженерная и компьютерная графика в задачах и примерах [Текст]: учебное пособие / ред. П.Н.Учаева. Старый Оскол: ТНТ, 2011.-288 с.
8. Компьютерные технологии и графика [Текст]: учебное пособие / ред. П.Н.Учаева. Старый Оскол: ТНТ, 2011. – 280 с.
9. Хейфиц А.Л. Инженерная и компьютерная графика [Текст]: учебное пособие / Хейфиц А.Л.: БХВ-Петербург, 2005. – 336 с.
10. Единая система конструкторской документации. ГОСТ 2.301-68 - 2.317-68.
11. Иванова, Светлана Ивановна. Построение изображений [Электронный ресурс]: учебное пособие / ЮЗГУ; Министерство образования и науки Российской Федерации, Юго-Западный государственный университет. – Курск: ЮЗГУ, 2011.-102 с.

**Перечень ресурсов информационно-телекоммуникационной сети Интернет, необходимые для освоения дисциплины**

1. <http://window.edu.ru> – Бесплатная электронная библиотека онлайн «Единое окно к образовательным ресурсам».
2. <http://www.edu.ru> – Российское образование. Федеральный образовательный портал: учреждения, программы, стандарты, ВУЗы, тесты ЕГЭ, ГИА.
3. <http://www.mon.gov.ru> – Министерство образования и науки Российской Федерации.
4. <http://biblioclub.ru> – Электронно-библиотечная система «Университетская библиотека онлайн»