

УДК 624.04

Составители: В.И. Колчунов, М.С. Губанова

Рецензент

Кандидат технических наук *С.Ю. Савин*

Одноэтажное промышленное здание: методические указания по выполнению курсовой работы/Юго-Зап. гос. ун-т; В.И. Колчунов, М.С. Губанова. - Курск, 2017. - 31 с.: ил.3, табл.13, прилож.2. - Библиогр.: 21 с.

Изложены особенности расчета основных несущих железобетонных конструкций одноэтажного промышленного здания.

Методические указания соответствуют требованиям программы, утвержденной учебно-методическим объединением по направлению подготовки 08.04.01 «Строительство».

Предназначены для изучения дисциплины «Железобетонные и каменные конструкции»

Текст печатается в авторской редакции

Подписано в печать 15.12.2017 . Формат 60x84 1/16.

Усл. печ. л. 1,80 . Уч.-изд.л. 1,63 . Тираж 100 экз. Заказ. 3754. Бесплатно.

Юго-Западный государственный университет.

305040, г. Курск, ул. 50лет Октября, 94.

СОДЕРЖАНИЕ

1 Общие указания.....	4
1.1 Задание к курсовому проекту № 2.....	4
1.2 Порядок выполнения проекта.....	10
2 Указания к расчету ригеля поперечной рамы каркаса.....	11
2.1 Балка покрытия.....	11
2.2 Ферма покрытия.....	12
2.3 Арка покрытия.....	13
3 Статический расчет одноэтажной рамы.....	14
3.1 Компоновка конструктивной схемы здания.....	14
3.2 Нагрузки на раму.....	15
3.3 Определение усилий в колоннах от нагрузок.....	16
4 Расчет крайней колонны.....	17
5 Расчет фундамента колонны.....	18
6 Оформление курсового проекта № 2.....	19
Библиографический список.....	21
Приложение А. Форма титульного листа.....	23
Приложение Б. Вспомогательные таблицы.....	24

1 ОБЩИЕ УКАЗАНИЯ

Целью выполнения курсового проекта № 2 является закрепление изученных основ расчета и проектирования железобетонных конструкций. При выполнении проекта студент должен научиться производить статический расчет одноэтажной рамы методом перемещений, а также с помощью программных комплексов, таких как SCAD, LIRA; определять невыгодные сочетания нагрузок и наиболее опасные комбинации усилий; изучить метод расчета ЖБК по предельным состояниям первой и второй групп. Студент должен уметь составлять расчетную схему каркаса и собирать нагрузки, действующие на него (собственный вес несущих и ограждающих конструкций, снеговую, ветровую, крановую от мостовых кранов). Студент должен ознакомиться с конструкциями стропильных балок, ферм и арок и методами их расчета по предельным состояниям (несущей способности, деформациям, образованию и раскрытию трещин).

1.1 Задание к курсовому проекту № 2

Разработать проект одноэтажного промышленного здания из сборных железобетонных элементов с мостовым крановым оборудованием.

Разработка проекта состоит из следующих этапов:

- компоновка здания (поперечный разрез и план здания, связи, подбор типовой плиты покрытия);
- расчет и конструирование ригеля покрытия (балка, ферма или арка, предварительно напряженные);
- расчет поперечной рамы;
- расчет и конструирование крайней колонны;
- расчет и конструирование фундамента под крайнюю колонну.

Данные для выполнения проекта здания берут по таблицам 1 - 4 в соответствии с двумя последними цифрами шифра (номер студенческого билета). Схемы зданий показаны на рисунке 1.

Длину здания принимают равной десятикратному шагу колонн. В схеме 3 (см. рисунок 1) при соотношении $B_{вн} \geq 5B_n$ расчетная схема может быть принята как однопролетная рама средней части ($B_{вн}$ - жесткость внутренней колонны, B_n - жесткость наружной колонны).

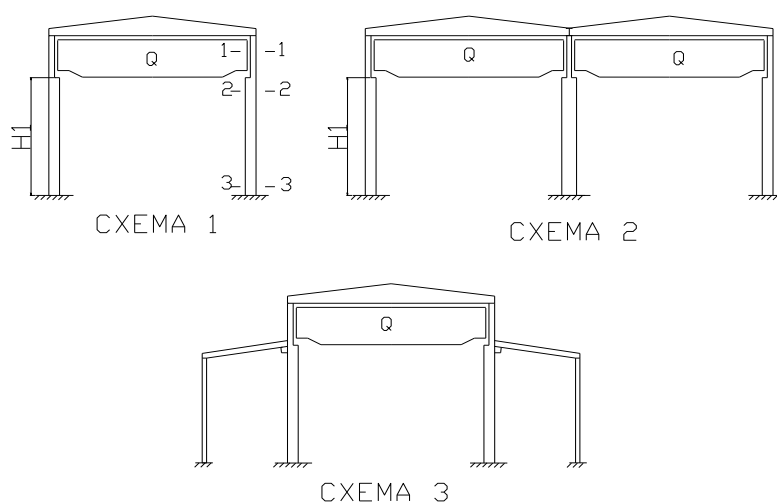


Рисунок 1 - Схемы зданий

Пример

Определение расчетных данных в соответствии с заданием для шифра 35

- 1) Схема здания № 3 (см. таблицу 1, рисунок 1).
- 2) Пролет рамы $l = 24$ м, $l_1 = 6,0$ м (см. таблицу 1).
- 3) Вид ригеля - балка (см. таблицу 1).
- 4) Продольный шаг колонн 12,0 м (см. таблицу 1).
- 5) Расстояние от пола до уровня головки подкранового рельса $H_1 = 11,4$ м (см. таблицу 2).
- 6) Грузоподъемность крана $Q = 50/10$ т (см. таблицу 3). Пролет крана $l_k = 24 - 1,5 = 22,5$ м. Характеристики крана принимают по ГОСТ 3332-54 в зависимости от пролета и грузоподъемности (приложение Б).
- 7) Расстояние от уровня головки рельса до верха консоли колонны $h_6 = 1,2$ м (см. таблицу 2, примечание). Расстояние от уровня головки рельса до низа ригеля 3,3 м.
- 8) Место строительства - г. Кострома. Тип местности - Б (таблица 4).
- 9) Условное расчетное давление на грунт $R_0 = 0,30$ МПа (3,0 кГс/см²) (см. таблицу 4).
- 10) Материалы сборных железобетонных элементов с ненапрягаемой арматурой: класс бетона В-15, класс арматуры А-Ш, А-I (см. таблицу 4).

11) Материалы сборных железобетонных элементов с напрягаемой арматурой: класс бетона В-40, класс арматуры К-7 (см. таблицу 4).

Таблица 1 – Исходные данные (тип ригеля и шаг колонн)

Предпоследняя цифра шифра	Номер схемы (см. рис.1)	Обозначение пролетов (см. рис.1)	Продольный шаг колонн, L_{np}	Пролет рамы L , м, и вид ригеля по последней цифре шифра									
				0	1	2	3	4	5	6	7	8	9
				ферма	балка	арка	ферма	арка	балка	балка	ферма	балка	арка
0	1	L	6	30	21	27	24	30	15	21	18	18	24
1	3	L	6	18	18	30	30	33	18	18	30	21	33
		L_1		12	9	6	9	9	6	9	6	12	12
2	2	L	12	30	15	33	18	27	21	15	24	24	30
3	3	L	12	30	15	27	24	30	24	15	24	18	27
		L_1		12	9	6	9	9	6	9	6	12	6
4	2	L	6	24	24	30	18	33	15	24	18	21	33
5	1	L	12	18	21	24	30	24	18	21	30	15	30
6	3	L	6	24	18	33	30	27	15	18	18	24	27
		L_1		12	9	6	9	9	6	9	6	12	12
7	2	L	12	18	21	27	24	33	24	21	30	18	33
8	2	L	12	30	15	33	18	27	21	15	24	24	30
9	1	L	6	30	18	24	18	30	18	18	30	15	27

Таблица 2 – Исходные данные (уровень головки рельса)

Предпоследняя цифра шифра	Высота от уровня пола до головки рельса H_l , м (см. рисунок 1), по последней цифре шифра									
	0	1	2	3	4	5	6	7	8	9
0	6.5	8.3	9.3	6.0	11.9	6.5	7.5	7.8	8.3	10.1
1	9.3	9.6	10.1	12.9	8.3	10.1	13.2	11.1	10.1	13.7
2	6.0	11.9	7.8	10.1	7.5	9.6	10.1	8.3	9.3	6.0
3	11.9	10.1	8.3	11.4	11.1	11.4	11.9	11.4	13.7	12.9
4	12.9	9.3	11.9	13.2	6.5	8.3	11.1	6.0	10.1	7.5
5	11.4	8.3	7.5	6.5	13.2	10.1	6.0	9.3	8.3	10.1
6	13.7	12.9	9.6	8.3	11.9	12.9	13.7	11.9	13.2	14.7
7	11.9	11.4	9.3	9.6	8.3	10.1	9.3	6.0	11.1	11.9
8	12.9	10.1	8.3	12.9	9.6	13.7	6.5	9.3	7.8	10.1
9	6.5	7.5	11.4	10.1	9.3	13.2	8.3	11.9	9.3	9.6

Примечания

1. Габаритный размер здания (от уровня пола до низа ригеля) должен быть кратным 1,2.
2. Расстояние от УГР до верха консоли принимать:
 при $Q < 30$ т и $l_{np} = 6$ м $h_{\delta} = 1,0$ м, при $Q < 30$ т и $l_{np} = 12$ м $h_{\delta} = 1,4$ м,
 при $Q > 30$ т и $l_{np} = 6$ м $h_{\delta} = 1,2$ м;
 при $Q > 30$ т и $l_{np} = 12$ м $h_{\delta} = 1,6$ м, где h_{δ} - высота подкрановой балки и рельса.

Таблица 3 – Исходные данные (грузоподъемность крана)

Предпоследняя цифра шифра	Грузоподъемность крана Q , т, по последней цифре шифра									
	0	1	2	3	4	5	6	7	8	9
0	20/5	15/3	50/10	30/5	20/5	15/3	50/10	30/5	15/3	20/5
1	50/10	30/5	20/5	50/10	15/3	20/5	13.2	50/10	10.1	13.7
2	30/5	20/5	30/5	20/5	50/10	30/5	15/3	20/5	50/10	30/5
3	15/3	20/5	15/3	30/5	50/10	50/10	20/5	30/5	15/3	50/10
4	50/10	50/10	20/5	30/5	15/3	20/5	50/10	30/5	20/5	50/10
5	30/5	20/5	50/10	15/3	30/5	20/5	30/5	50/10	15/3	20/5
6	20/5	50/10	30/5	20/5	15/3	50/10	20/5	20/5	30/5	50/10
7	20/5	30/5	50/10	30/5	20/5	15/3	50/10	30/5	50/10	20/5
8	50/10	15/3	20/5	50/10	30/5	20/5	15/3	50/10	30/5	20/5

Примечания

1. Пролет крана $l_k = l - 1,5$ м.
2. В каждом пролете работают два мостовых крана со средним режимом работы.
3. В числителе - грузоподъемность основного крюка, а в знаменателе - дополнительного.

Таблица 4 – Исходные данные (материалы для железобетонных конструкций)

Последняя цифра шифра	Место строительства	Железобетонные конструкции				Тип местности	Условное расчетное давление на грунт R_0
		без предварительного напряжения		с предварительным напряжением			
		класс бетона	класс арм. стали	класс бетона	класс арм. стали		
1	Архангельск	В-15	А-III, А-I	В-30	К-7	А	0,4
2	Санкт-Петербург	В-15	А-III, А-I	В-40	Вр-II	Б	0,3
3	Мурманск	В-25	А-III, Вр-I	В-30	А _T -VI	Б	0,3
4	Новосибирск	В-20	А-III, А-I	В-40	А-V	А	0,35
5	Кострома	В-15	А-III, А-I	В-40	К-7	Б	0,3
6	Минск	В-20	А-III, Вр-I	В-30	Вр-II	Б	0,35
7	Москва	В-15	А-III, А-I	В-30	А-V	Б	0,3
8	Орел	В-25	А-III, А-I	В-40	Вр-II	Б	0,35
9	Владивосток	В-20	А-III, Вр-I	В-30	К-7	А	2,5
0	Белгород	В-25	А-III, А-I	В-30	Вр-II	Б	1,5

Примечание – Для ненапрягаемой арматуры предварительно-напряженных конструкций принимать арматурную сталь того же класса, что для конструкции без предварительного напряжения.

Все другие необходимые данные для заполнения проекта (вид утеплителя, кровли, типовые конструкции панелей покрытия и ограждения, нагрузки от кровли на колонны и т.д.) студент принимает самостоятельно по справочнику [16].

1.2 Порядок выполнения проекта

Курсовой проект рекомендуется выполнять в следующей последовательности:

1) Вычертить поперечный разрез и план здания на основе данных из таблиц 1 – 4. Установить основные размеры конструкции, вид и размеры железобетонных элементов рамы, разработать конструкции узлов и связей.

2) В зависимости от величины пролета и продольного шага колонн здания по справочнику проектировщика [16] подобрать типовую сборную панель покрытия шириной $b_n = 3$ м в соответствии с заданными материалами конструкции и районом строительства.

3) Выбрать конструкцию кровли, определить величины нормативных и расчетных нагрузок на ригель, а также внутренние усилия M , N и Q в характерных сечениях ригеля (для балки и арки) или в элементах решетки (для фермы) методами строительной механики.

4) Провести расчет сечений по первой группе предельных состояний и определить рабочую арматуру в сечениях и элементах предварительно напряженного сборного железобетонного ригеля (балка, ферма, арка).

5) Установить категорию трещиностойкости и рассчитать ригель по второй группе предельных состояний (трещиностойкость, раскрытие и закрытие трещин, определение прогиба).

6) Определить нормативные и расчетные величины нагрузок (вертикальных и горизонтальных), действующих на поперечную раму. Из статического расчета рамы методом строительной механики (методом перемещений) определить внутренние усилия M , N , Q в сечениях крайней колонны для каждого вида нагрузки.

7) Составить таблицу расчетных усилий в сечениях крайней колонны от всех видов нагрузок с учетом коэффициента сочетаний для временных нагрузок. Установить величины усилий для двух основных сочетаний нагрузок с учетом невыгодного загроужения

одной кратковременной нагрузкой и двумя или более кратковременными нагрузками.

8) Рассчитать сечения колонны по первой группе предельных состояний (на внецентренное сжатие в плоскости рамы и центральное сжатие из плоскости рамы), рассчитать рабочую арматуру.

9) Определить размеры фундамента под крайнюю колонну и рассчитать рабочую арматуру стакана и плиты.

10) Выполнить рабочие чертежи всех рассчитанных элементов поперечной рамы, спецификацию и ведомость расхода арматуры составить только для ригеля.

2 УКАЗАНИЯ К РАСЧЕТУ РИГЕЛЯ ПОПЕРЕЧНОЙ РАМЫ КАРКАСА

2.1 Балка покрытия

При проектировании и конструировании балки следует руководствоваться рекомендациями [1, 2, 4, 5, 6, 7, 9, 13, 14].

Двускатные балки покрытия применяют в зданиях с пролетом 12 – 24 м. Наиболее экономичное поперечное сечение балок покрытий – двутавровое со стенкой толщиной 60-100 мм. У опор толщина стенки плавно увеличивается и устраивается уширение в виде вертикального ребра жесткости. Уклон верхних полок принимают равным $1/10 \div 1/15$, а для малоуклонных кровель – $1/30 \div 1/40$. Высоту балок в середине пролета принимают равной $1/10 \div 1/15 l$, типовой размер высоты сечения на опоре 800 или 900 мм.

Ширину верхней сжатой полки балки для обеспечения устойчивости при транспортировании и монтаже принимают $1/50 \dots 1/60 l$, ширину нижней полки для удобного размещения продольной растянутой арматуры принимают 250 - 300 мм.

Двускатные балки выполняют из бетона класса В25-В40 и армируют напрягаемой стержневой, проволочной и канатной арматурой. При армировании высокопрочной проволокой ее располагают группами по две штуки в вертикальном положении (для удобства бетонирования). Стенку балки армируют сварными каркасами, продольные стержни которых являются монтажными, а поперечные - расчетными, обеспечивающими прочность балки по наклонным сечениям.

Предварительно напряженную двускатную балку покрытия рассчитывают как однопролетную шарнирно-опертую балку на действие равномерно распределенной нагрузки. Для балки расчетным оказывается сечение, расположенное на расстоянии $0,35 \dots 0,4$ l от опоры.

Расчетом по первой группе предельных состояний проверяются прочность нормального сечения на расстоянии $(0,35 - 0,40) l$ от опоры и прочность наклонного сечения, начало которого находится на расстоянии $0,5$ м от опоры.

Категорию трещиностойкости балки устанавливают согласно рекомендациям [8]. Расчетом по второй группе предельных состояний проверяется трещиностойкость, ширина раскрытия трещин и закрытие трещин в опасном, нормальном и наклонном сечениях балки.

Прогиб балки приближенно определяют от моментов, действующих в среднем сечении, но используя геометрические характеристики опасного сечения.

Кроме того, дополнительно проверяют прочность балки на усилия, возникающие при монтаже.

Пример расчета балки покрытия приведен в [5, 9, 12].

2.2 Ферма покрытия

Наиболее экономичными по расходу материалов являются сегментные фермы, которые применяют при пролетах от 18 до 30 м.

В арочных безраскосных фермах возникают довольно большие изгибающие моменты в стойках и поясах, и для обеспечения прочности и трещиностойкости появляется необходимость в дополнительном армировании. Однако эти фермы несколько проще в изготовлении и удобнее в зданиях с малоуклонной кровлей.

Высоту фермы в середине пролета назначают равной $1/7 - 1/9$ пролета. Панели верхнего пояса ферм проектируют размером 3 м с тем, чтобы нагрузка от плиты покрытия передавалась в узлы фермы и не возникал местный изгиб. Ширину сечения поясов ферм принимают одинаковой: при шаге ферм 6 м – $200 \dots 250$ мм, а при шаге 12 м – $300 \dots 350$ мм. Армирование нижнего растянутого пояса необходимо выполнять с соблюдением расстояний в свету между напрягаемыми стержнями [1, п. 5] и не менее 200×150 мм. Ширину

верхнего пояса назначают из условия опирания панелей покрытия. Для панелей покрытия размером 3х6 м ширина верхнего пояса $b \geq 200$ мм и размером 3х12 м – $b \geq 250$ мм. Размеры элементов решетки принимают не менее 150х100 мм. Все размеры сечений до 200 мм рекомендуется назначать кратными 20 и при размерах более 200 мм кратными 50.

Нагрузки от собственного веса фермы, веса панелей покрытия, кровли и снеговая нагрузка принимаются сосредоточенными в узлах фермы. Снеговая нагрузка последовательно располагается на всем пролете и на 1/2 пролета и заменяется равновеликими сосредоточенными силами в узлах. Усилия в элементах фермы от всех видов нагрузок определяют аналитическими способами или с помощью программных продуктов (SCAD). Влияние жесткости узлов на величину продольных сил не существенно и может не учитываться, т.е. можно считать все узлы шарнирными.

Нижний пояс фермы должен быть запроектирован предварительно-напряженным и рассчитан, как центрально-растянутый элемент, по прочности, трещиностойкости, раскрытию и закрытию трещин.

Расчетную длину элементов нижнего пояса принимают равной фактической.

Фермы выполняют из бетона класса В25-В40 и армируют напрягаемой стержневой, проволочной и канатной арматурой. При армировании высокопрочной проволокой ее располагают группами по две штуки в вертикальном положении (для удобства бетонирования).

Верхний пояс фермы проектируют без предварительного напряжения и рассчитывают на прочность при сжатии со случайным эксцентриситетом, расчетную длину элементов верхнего пояса принимают $l_0 = 0,9l$. Расчет сжатых элементов решетки аналогичен расчету элементов верхнего пояса, начало которого находится на расстоянии 0,5 м от опоры. Армируют верхний пояс и решетку ненапрягаемой арматурой в виде сварных каркасов.

Пример проектирования фермы приведен в [5, 9, 10, 12].

2.3 Арка покрытия

Для пролетов рам от 24 до 35 м в качестве ригеля рекомендуется применять двухшарнирные железобетонные арки. Очертание арки принимают по дуге окружности со стрелой подъема $f = (1/6 \dots 1/8)l$.

Сечение арки проектируют либо прямоугольное, либо двутавровое, высоту сечения h принимают равной $(1/30 \dots 1/40)l$, ширину сечения - $(0,4 \dots 0,5)h$. Затяжку проектируют прямоугольного сечения; размеры сечения затяжки принимают из условия размещения напрягаемой арматуры. Для уменьшения провисания затяжки через 5 - 6 м устраивают железобетонные или стальные подвески.

При расчете арок учитывают следующие нагрузки: равномерно распределенную от веса кровли, веса панелей, собственного веса и снеговую (принимают равномерно распределенной, последовательно расположенной на всем пролете и на $1/2$ пролета).

Внутренние усилия M , N , Q в арке и распор H в затяжке определяют для невыгодного сочетания нагрузок в сечениях, расположенных через $1/3$ пролета. Расчет выполняют по формулам строительной механики для двухшарнирной круговой арки [13, 14].

Сечение затяжки рассчитывают по прочности как центрально-растянутый элемент; дополнительно рассчитывают трещиностойкость и определяют ширину раскрытия трещин и закрытие трещин с учетом усилия предварительного обжатия бетона.

Сечения арки рассчитывают по прочности на внецентренное сжатие. Арматуру обычно принимают двойную симметричную. При учете продольного изгиба расчетную длину арки принимают $l = 0,54S$, где S - длина дуги арки.

Опорный узел арки рассчитывают аналогично опорному узлу фермы. Проверяют анкеровку напрягаемой арматуры затяжки. Пример расчета арки покрытия приведен в [9, 15].

3 СТАТИЧЕСКИЙ РАСЧЕТ ОДНОЭТАЖНОЙ РАМЫ

3.1 Компоновка конструктивной схемы здания

Поперечная рама одноэтажного промышленного здания из сборных железобетонных элементов состоит из колонн (стоек), заземленных в фундамент, и ригелей (балка, рама или арка), шарнирно соединенных с колоннами.

При компоновке поперечной рамы назначают высоту колонн, их типы и размеры сечений, привязку колонн к разбивочным осям

здания, принципиальную схему вертикальных ограждающих конструкций. Привязку колонн крайних рядов к продольным разбивочным осям принимают:

- нулевой - при шаге колонн 6 м, грузоподъемности крана до 30 т включительно и $H < 16,2$ т;
- равной 250 мм - при шаге колонн 6 м, грузоподъемности крана более 30 т и $H > 16,2$ т;
- равной 250 мм - во всех случаях при шаге колонн 12 м.

Оси торцовых колонн смещают с поперечных разбивочных осей на 500 мм внутрь здания.

При большой протяженности здания делят температурными швами на отдельные блоки. Поперечный температурный шов выполняют на спаренных колоннах, но при этом ось температурного шва совмещают с поперечной разбивочной осью, а ось колонн смещают с разбивочной оси на 500 мм.

3.2 Нагрузки на раму

На раму действуют следующие нагрузки:

- собственный вес несущих и ограждающих конструкций (постоянная нагрузка);
- снеговая (кратковременная и длительная);
- крановая от двух спаренных кранов (вертикальная и горизонтальная кратковременная);
- ветровая (кратковременная).

Сбор постоянных нагрузок на раму производят в соответствии с заданием и принятой конструкцией ограждающей части покрытия по проектным размерам и массе материалов, руководствуясь следующими рекомендациями [1, 8, 9, 10]. Вес снегового покрова и скоростной напор ветра устанавливают в соответствии с заданным районом строительства и типом местности по [2, карты 1, 3, таблицы 4, 7].

Нормативные и расчетные снеговые и ветровые нагрузки определяют в соответствии с требованиями [2, разд. 5, 6]. Для III - VI снеговых районов при расчетах, в которых учитывается влияние длительного действия нагрузки, часть снеговой нагрузки (около 30 %) рассматривают как длительную [2, п. 1.7]. Для I и

II снеговых районов при учете влияния длительного действия нагрузки снеговая нагрузка не учитывается.

Нормативные нагрузки от мостового кранового оборудования устанавливаются в соответствии с заданной грузоподъемностью и пролетом крана по ГОСТ 3332-54. Расчетные нагрузки от двух спаренных кранов среднего режима работы определяют в соответствии с требованиями [2, раздел 4]. Нагрузки рассчитываются с учетом коэффициента надежности по нагрузке γ_f и надежности по назначению γ_n .

3.3 Определение усилий в колоннах от нагрузок

Одноэтажные рамы с колоннами, защемленными в фундаментах и шарнирно связанными по верху ригелями, рассчитывают методом перемещений по рекомендациям [1, 5, 6, 7, 8, 10, 12, 13, 14]. При этом получается одно статически неопределимое неизвестное X - горизонтальное перемещение плоской рамы.

Каноническое уравнение строительной механики

$$c_{dim} \cdot r_{11} \cdot \Delta + R_{1p} = 0,$$

где c_{dim} - коэффициент, приближенно характеризующий пространственную работу рамного каркаса, $c_{dim} = 1$ при действии общих для здания нагрузок; $c_{dim} = 3,5$ при действии крановой нагрузки на рамный каркас с продольным шагом 12 м; $c_{dim} = 4,7$ - то же, с продольным шагом 6 м;

$r_{11} = \sum R_{\Delta}$ - реакция верха колонн от единичного перемещения;

$R_{1p} = \sum R$ - реакция верха колонн от нагрузки.

Действительную реакцию верха каждой колонны рамы от любой нагрузки находят по формуле

$$R_e = R + \Delta \cdot R_{\Delta}.$$

Усилия в сечениях колонн M , N , Q определяют от действующих нагрузок и найденных из расчета рам упругих реакций R_e для каждого случая нагружения.

При определении усилий от урагановой нагрузки следует учитывать пространственную работу температурного блока здания.

Далее составляют таблицу сочетания нагрузок, в которую вносят расчетные значения M , N , Q в сечениях колонн (расположение сечений указано на рис.1). Усилия от временных нагрузок вносятся в эту таблицу с коэффициентами сочетания $\gamma_c=1,0$ и $\gamma_c=0,9$.

Расчетные усилия в колоннах определяют для двух основных сочетаний нагрузок: в первое входят постоянная нагрузка и одна невыгодная кратковременная нагрузка, величина которой учитывается без снижения; во второе - постоянная нагрузка и все невыгодные кратковременные нагрузки, усилия от которых умножены на коэффициент $\gamma_c = 0,9$.

Для статического расчета рамы можно использовать программы расчета SCAD, LIRA-W и др.

4 РАСЧЕТ КРАЙНЕЙ КОЛОННЫ

Колонны одноэтажных промышленных зданий проектируют сплошными (прямоугольного или двутаврового сечения) или сквозными (подкрановая часть двухветвевая). Сплошные колонны применяют в зданиях с пролетами до 24 м, при высоте $H < 12,0$ м и грузоподъемности крана до 30,0 т включительно.

При больших габаритах здания и грузоподъемности крана более 30 т рекомендуется применять двухветвевые колонны.

Размеры сечения колонны в надкрановой части назначают с учетом опирания ригелей непосредственно на торец колонны (рисунок 2). Высоту сечения принимают для средних колонн $h_2 = 500$ или 600 мм, для крайних колонн $h_2 = 400$ или 600 мм. Ширина сечения средних и крайних колонн $b = 400 \dots 600$ мм (большие размеры сечения колонн принимают при шаге 12 м). Высота сечения сплошных колонн в нижней подкрановой части $h_1 = (1/10 \dots 1/14)H_1$.

Высота сечения сквозных колонн в нижней подкрановой части: для средних колонн $h_1 = 1200 \dots 1600$ мм, а для крайних колонн $h_1 = 1000 \dots 1300$ мм. При этом высота сечения ветви $h = 250$ или 300 мм и ширина $b = 500$ или 600 мм, с учетом, что $b = (1/25 \dots 1/30)H$. Расстояние между осями распорок принимают $(8 \dots 10)h$. Высоту сечения распорки принимают $(1,5 \dots 2)h$, а ширину равной ширине колонны.

Рекомендации по назначению сечений колонн даны в [5, 6, 7, 11].

Колонны рассчитывают на внецентренное сжатие в трех сечениях по высоте 1-0, 1-2, 2-1 (см. рисунок 1).

Задачей расчета является определение площади рабочей арматуры колонны, которая обеспечивала бы прочность сечения при действиях невыгодных комбинаций усилий в расчетных сечениях. Следует отметить, что меньшая площадь сечения арматуры получается, как правило, при несимметричном армировании.

Двухветвевую подкрановую часть колонны рассчитывают как раму. Из этого расчета определяют продольные силы и моменты в ветвях колонны. Появление растягивающих усилий в ветви колонны нежелательно, так как это ведет к снижению жесткости колонны.

Чтобы избежать растягивающих усилий в ветви, обычно следует увеличить расстояние между ветвями колонны. Ветви колонны армируют симметричной арматурой.

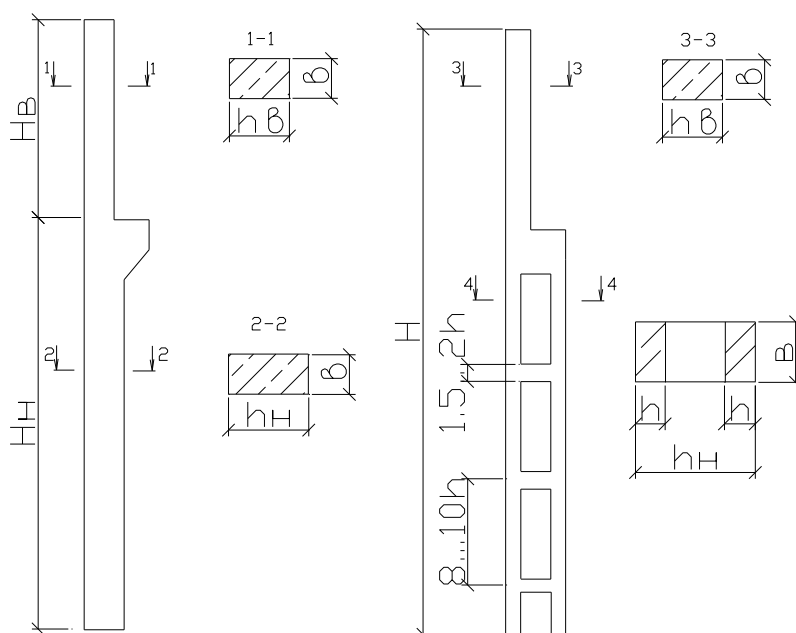


Рисунок 2 – Сплошная и двухветвевая колонны

Пример расчета сплошной и двухветвевой колонн приведен в [5, 9, 10, 12].

5 РАСЧЕТ ФУНДАМЕНТА КОЛОННЫ

Фундаменты выполняют из тяжелого бетона класса В15-В25, устанавливают на песчано-гравийную уплотненную подготовку толщиной 100 мм. В фундаментах предусматривают арматуру, располагаемую по подошве в виде сварных сеток. Минимальную толщину защитного слоя фундамента принимают 35 мм. Сборные колонны заделывают в специальные гнезда (стаканы) фундаментов. Глубину заделки d принимают равной 1-1,5 большего размера поперечного сечения колонн. Толщина нижней плиты гнезда должна быть не менее 200 мм.

Расчет внецентренно загруженного фундамента под крайнюю колонну проводят на три комбинации усилий M , N и Q из таблицы сочетаний нагрузок для сечения 2-1.

Усилие M , действующее относительно подошвы фундамента, определяется по формуле:

$$M=M_{2-1}+Q_{2-1}H_f,$$

где H_f - высота фундамента.

Площадь подошвы фундамента определяют приближенно из условия, что среднее давление на грунт от нормативной нагрузки должно быть равно условному расчетному давлению, установленному по заданию. Высоту фундамента определяют из условия заделки колонны в стакан фундамента и заделки рабочей арматуры колонны.

Высоту нижней ступени проверяют из условия обеспечения прочности на продавливание.

Рабочую арматуру сетки нижней плиты фундамента определяют из расчета плиты как консоли на изгиб от действия расчетного реактивного давления грунта.

Размеры и армирование стаканной части фундамента определяют по конструктивным требованиям и расчетом по нормальным и наклонным сечениям. Пример расчета отдельно стоящего фундамента под двухветвевую колонну приведен в [5, 9, 10, 12].

6 ОФОРМЛЕНИЕ КУРСОВОГО ПРОЕКТА № 2

Курсовой проект состоит из расчетно-пояснительной записки (40 - 50 с.) и графической части (три листа формата А1). Расчетно-пояснительная записка включает следующие разделы:

1. Исходные данные.

2. Расчет ригеля поперечной рамы.
3. Статический расчет поперечной рамы.
4. Расчет крайней колонны.
5. Расчет фундамента колонны.

В пояснительной записке приводят все необходимые обоснования принятых решений и расчеты. Текстовые пояснения должны быть минимальными.

Рисунки оформляют с обязательным соблюдением масштаба. Под рисунком пишут слово «Рисунок», указывают его номер и название. При оформлении таблицы вверху слева пишут слово «Таблица» и указывают ее номер, через тире – ее название. Примечания помещают ниже таблицы. На все таблицы и рисунки должна быть ссылка в тексте: (рисунок 1, таблица 1).

Пояснительная записка должна быть написана на стандартной бумаге формата А4 (210х297 мм). В начале помещают оглавление, в конце – список использованной литературы с обязательными ссылками на нее в тексте. Все страницы, включая рисунки, должны быть пронумерованы.

Чертежи выполняют в карандаше на трех листах формата А1 (576 х 841) или шести листах формата А2 с обязательным соблюдением требований "Единой системы конструкторской документации" (ЕСКД). Размеры проставляют в миллиметрах.

На первом листе стандартного формата следует четко в карандаше вычертить поперечный разрез здания и фрагмент плана в масштабе 1:100 или 1:200 с указанием размеров, отметок и маркировкой сборных железобетонных элементов каркаса.

На втором листе помещают армоопалубочные чертежи крайней колонны и фундамента (масштаб 1:20 или 1:50). Вычерчивают конструкцию арматурных изделий: каркасов, сеток, армирующих колонну и фундамент.

На третьем листе помещают армоопалубочный чертеж половины конструкции ригеля (ферма, балка или арка) в масштабе 1:20 или 1:50.

Вычерчивают необходимое количество поперечных сечений, наиболее важные узлы в масштабах 1:10, 1:20 (например, опорный узел балки, фермы или арки).

Разрабатывают конструкцию арматурных изделий: каркасов, сеток.

На чертеже необходимо написать примечания, где следует указать класс бетона и класс напрягаемой и ненапрягаемой арматуры, предельную величину предварительного натяжения арматуры σ_0 , передаточную прочность бетона R_0 .

Библиографический список

Нормативная и инструктивная литература

1. СНиП 2.03.01*-84. Бетонные и ж/бетонные конструкции / Минстрой России. - М.: ГП.ЦПП, 1996. – 76 с.
2. СНиП 2.01.07-85**. Нагрузки и воздействия / Минстрой России. - М.: 1996. – 44 с.
3. Пособие по проектированию бетонных и железобетонных конструкций из тяжелых и легких бетонов без предварительного напряжения арматуры (к СНиП 2.03. 01-84). – М.: Стройиздат, 1986.
4. Пособие по проектированию предварительно-напряженных железобетонных конструкций из тяжелых и легких бетонов (к СНиП 2.03. 01-84). Ч. 1 и 2. – М.: Стройиздат, 1988.

Основная литература

5. Байков В.Н. Железобетонные конструкции. Общий курс / В.Н. Байков, Э.Е. Сигалов. – М.: Стройиздат, 1991. – 768 с.
6. Железобетонные и каменные конструкции / Под общей редакцией В.М. Бондаренко. – М.: Высшая школа, 2002. – 876 с.
7. Бондаренко В.М. Железобетонные и каменные конструкции / В.М. Бондаренко, Д.Г. Суворкин. – М.: Высшая школа, 1987. – 384 с.

Дополнительная литература

8. Боровских А.В. Расчет железобетонных конструкций по предельным состояниям и предельному равновесию: учебное пособие / А.В. Боровских. – М.: ИАСВ, 2002. – 320 с.

9. Бондаренко В.М. Расчет строительных конструкций. Железобетонные и каменные конструкции / В.М. Бондаренко, А.И. Судницын. – М.: Высшая школа, 1984. – 174 с.
10. Бондаренко В.М. Расчет железобетонных и каменных конструкций: учебное пособие / В.М. Бондаренко, А.И. Судницын, В.Г. Назаренко; под ред. В.М. Бондаренко. – М.: Высшая школа, 1988.
11. Попов Н.Н. Проектирование и расчет железобетонных и каменных конструкций / Н.Н. Попов, А.В. Забегаев. – М.: Стройиздат, 1989.
12. Мандриков А.П. Примеры расчета железобетонных конструкций / А.П. Мандриков. – М.: Стройиздат, 1989.
13. Снитко Н.К. Строительная механика: учебник для вузов/ Н.К. Снитко. – 4-е изд., перераб. – М.: Высш. школа, 1991. – 431с.
14. Леонтьев Н.Н. Основы строительной механики стержневых систем: учебник/ Н.Н. Леонтьев, Д.Н. Соболев, А.А. Амосов. – М.: Изд-во АСВ, 1996. – 541 с.
15. Колчунов В.И. Железобетонные стропильные арки. Раздел 3: Методические указания по выполнению курсового проекта №2 / В.И. Колчунов, О.А. Ветрова. – Орел: Изд-во ОрелГТУ, 2002. – 39 с.
16. Справочник проектировщика. Типовые ж/бетонные конструкции зданий и сооружений для промышленного строительства / Под редакцией Г.И. Бердичевского. – М.: Стройиздат, 1974. - 395 с.

ПРИЛОЖЕНИЕ А
Форма титульного листа

Минобрнауки России
Юго-Западный государственный университет

Кафедра _____

КУРСОВАЯ РАБОТА (ПРОЕКТ)

по дисциплине « _____ »
(наименование дисциплины)

на тему « _____ »
_____ »

Направление подготовки (специальность) _____
(код, наименование)

Автор работы (проекта) _____
(инициалы, фамилия) (подпись, дата)

Группа _____

Руководитель работы (проекта) _____
(инициалы, фамилия) (подпись, дата)

Работа (проект) защищена _____
(дата)

Оценка _____

Члены комиссии _____
(подпись, дата) (инициалы, фамилия)

_____ (подпись, дата) (инициалы, фамилия)

_____ (подпись, дата) (инициалы, фамилия)

Ф 04.026

Курс 20 __ г.

ПРИЛОЖЕНИЕ Б

Вспомогательные таблицы

Таблица Б.1 – Нормативная нагрузка от железобетонных конструкций покрытия

Тип конструкции	Пролет здания, м	Шаг колонн, м	Вес элемента, кН	
1. Фермы стропильные	18	6	50	
		12	80	
	24	6	100	
		12	175	
	30	6	175	
		12	260	
2. Балки стропильные	12	6-12	41	
	18	6-12	91	
	24	6-12	155	
3. Арки стропильные	24	6	90	
		12	170	
	30	6	140	
		12	280	
	36	6	280	
		12	400	
4. Железобетонные подкрановые балки		6	42	
		12	115	
5. Ребристые плиты покрытия шириной:		6	1,5	17,5
			3,0	24,0
		12	1,5	51,0
			3,0	70,0

Кран для среднего режима работы

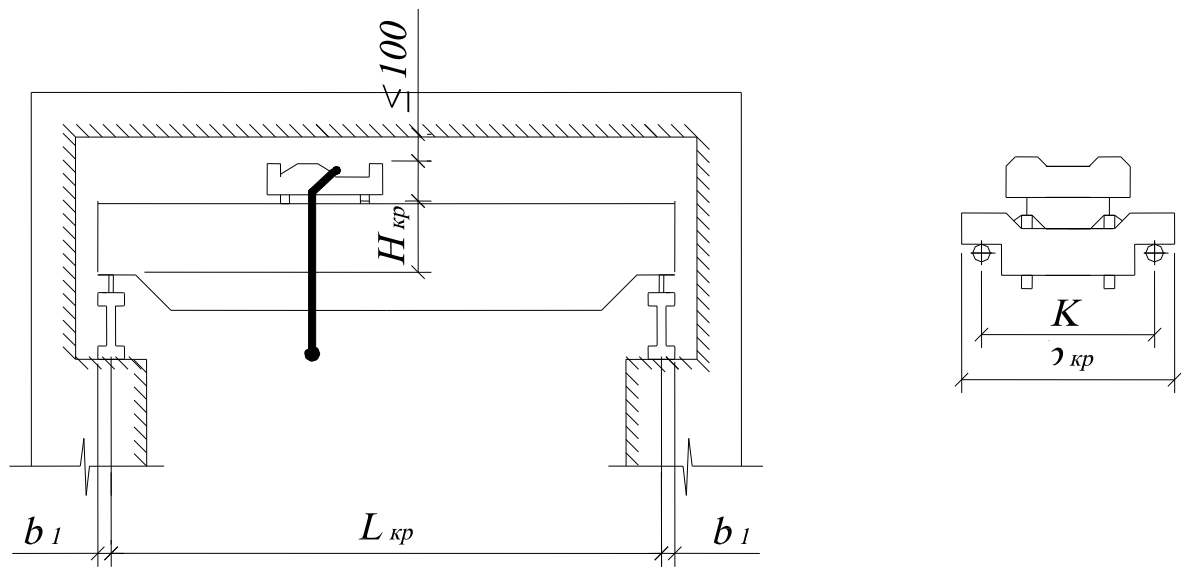


Рисунок Б.1 – Габаритные размеры мостовых кранов

Таблица Б.2 – Характеристики мостовых кранов

Q, T	$L_{кр},$ м	Основные размеры, мм				Давление колеса на рельс, т		Масса, т	
		$B_{кр}$	K	$H_{кр}$	b_1	P_{max}	P_{min}	тележки	крана (общая)
15/3	17	6300	4400	2300	260	17,5	3,2	7	26,5
	20					18,5	4,2		30,5
	23					19,0	5,5		34
	26		5000			20	5,8		36,5
	29					22	7,2		43,5
	32					23	8,2		47,5
20/5	16,5	6300	4400	2400	260	19,5	4,6	8,5	28,5
	19,5					21	5,2		32,5
	22,5					22	6		36
	25,5		5000			23,5	7		41
	28,5					25,5	7,8		46,5
	31,5					26,5	8,5		50
30/5	16,5	6300	5100	2750	260	28	8,2	12	42,6
	19,5					30	8,8		47,5
	22,5					31,5	9,5		52
	25,5					33	10,2		56,5
	28,5					34,5	11,5		62
	31,5					36	12,8		67,5
50/10	16,5	6650	5250	3150	260	42	10,8	18	56,5
	19,5					45	10,8		61,5
	22,5					46,5	11,8		66,5
	25,5					48	13		72
	28					49	14,5		77

	31,5					51,5	15,5			84
--	------	--	--	--	--	------	------	--	--	----

Таблица Б.3 – Расчетные характеристики бетона для II группы предельных состояний

Вид сопротивления	Бетон	Нормативные R_{bn} , R_{btm} и расчетные сопротивления бетона для предельных состояний второй группы $R_{b,ser}$ и $R_{bt,ser}$, МПа								
		B15	B20	B25	B30	B35	B40	B45	B50	B55
Сжатие осевое (призменная прочность) R_{bn}	Тяжелый и мелкозернистый	11,0	15,0	18,5	22,0	25,5	29,0	32,0	36,0	39,5
Растяжение осевое R_{btm} и $R_{bt,ser}$	Тяжелый	1,15	1,4	1,6	1,8	1,95	2,1	2,2	2,3	2,4

Таблица Б.4 – Расчетные характеристики бетона для I группы предельных состояний

Вид сопротивления	Бетон	Расчетные сопротивления бетона для предельных состояний первой группы R_b и R_{bt} , МПа при классе бетона по прочности на сжатие								
		B15	B20	B25	B30	B35	B40	B45	B50	B55
Сжатие осевое (призменная прочность) R_b	Тяжелый и мелкозернистый	8,5	11,5	14,5	17,0	19,5	22,0	25,0	27,5	30,0
Растяжение осевое R_{bt}	Тяжелый	0,75	0,9	1,05	1,2	1,3	1,4	1,45	1,55	1,6

Таблица Б.5 - Расчетные характеристики арматуры

Класс арматуры	Диаметр арматуры	Нормативные сопротивления R_{sn} и расчетные сопротивления растяжению для предельных состояний 2-й группы $R_{s,ser}$, МПа	Расчетные сопротивления арматуры для предельных состояний 1-й группы, МПа			Модуль упругости арматуры, E_s , МПа
			Растяжению		Сжатию R_{sc}	
			Продольной R_s	Поперечной (хомутов и отогнутых стержней) R_{sw}		
А-I		235	225	175	225	21
А-II		295	280	225	280	
А-III	6-8	390	355	285	355	20
	10-40	390	365	290	365	
А-IV		590	510	405	450	19
А-V		785	680	545	500	
А-VI		985	815	650	500	
В _p -I	3-5	490	410	290	375	17
В-II	3	1500	1250	1000	400	20
	4-5	1400	1170	940	400	
	6	1300	1050	835	400	
	7	1200	1000	785	400	
В _p -II	8	1100	915	680	400	20
	3	1500	1250	1000	500	
	4-5	1400	1170	940	500	
	6	1300	1000	785	500	
К-7	7	1200	915	730	500	18
	8	1100	850	680	500	
	6-12	1500	1250	1000	400	
К-19	15	1400	1180	945	400	18
	14	1500	1250	1000	400	

Таблица Б.6 – Расчетные коэффициенты

ξ	ζ	α_m	ξ	ζ	α_m	ξ	ζ	α_m
0,01	0,995	0,01	0,25	0,875	0,219	0,49	0,755	0,37
0,02	0,99	0,02	0,26	0,87	0,226	0,50	0,75	0,375
0,03	0,985	0,03	0,27	0,865	0,234	0,51	0,745	0,38
0,04	0,98	0,039	0,28	0,86	0,241	0,52	0,74	0,385
0,05	0,975	0,049	0,29	0,855	0,243	0,53	0,736	0,39
0,06	0,97	0,058	0,30	0,85	0,255	0,54	0,73	0,394
0,07	0,965	0,068	0,31	0,845	0,262	0,55	0,725	0,399
0,08	0,96	0,077	0,32	0,84	0,269	0,56	0,72	0,403
0,09	0,955	0,086	0,33	0,835	0,276	0,57	0,715	0,407
0,10	0,95	0,095	0,34	0,83	0,282	0,58	0,71	0,412
0,11	0,945	0,104	0,35	0,825	0,239	0,59	0,705	0,416
0,12	0,94	0,113	0,36	0,82	0,295	0,60	0,7	0,42
0,13	0,935	0,122	0,37	0,815	0,302	0,61	0,695	0,424
0,14	0,93	0,13	0,38	0,81	0,308	0,62	0,69	0,428
0,15	0,925	0,139	0,39	0,805	0,314	0,63	0,685	0,432
0,16	0,92	0,147	0,40	0,8	0,32	0,64	0,68	0,435
0,17	0,915	0,156	0,41	0,795	0,326	0,65	0,675	0,439
0,18	0,91	0,164	0,42	0,79	0,332	0,66	0,672	0,442
0,19	0,905	0,172	0,43	0,785	0,338	0,67	0,665	0,446
0,20	0,9	0,18	0,44	0,78	0,343	0,68	0,66	0,449
0,21	0,895	0,188	0,45	0,775	0,349	0,69	0,655	0,452
0,22	0,89	0,196	0,46	0,77	0,354	0,70	0,65	0,455
0,24	0,88	0,211	0,48	0,76	0,365	-	-	-

Таблица Б.7 - Сортамент канатов

Диаметр, мм		Площадь поперечного сечения, см ²	Теоретический вес 1 м каната, Н
номинальный каната	наружных проволок		
4,5	1,5	0,127	0,99
6	2	0,226	1,76
7,5	2,5	0,354	2,76
9	3	0,509	3,97
12	4	0,908	7,03
15	5	1,415	11,13

Примечание - Номинальный диаметр каната соответствует утроенному значению номинального диаметра наружных проволок.

Таблица Б.8 - Сортамент стержневой и проволочной арматуры

Ø, мм	Масса, Н/м	Арматура								
		стержневая классов							проволочная классов	
		А-II	А-III	А-IV	А _T -IV	А-V	А _T -V	А _T -VI	В _P -I В-I	В _P -II В-II
3	0,55	-	-	-	-	-	-	-	X	X
4	0,92	-	-	-	-	-	-	-	X	X
5	1,44	-	-	-	-	-	-	-	X	X
6	2,22	-	X	-	-	-	-	-	-	X
7	3,02	-	X	-	-	-	-	-	-	X
8	3,95	-	X	-	-	-	-	-	-	X
9	4,99	-	X	-	-	-	-	-	-	-
10	6,17	X	X	X	X	X	X	X	-	-
12	8,88	X	X	X	X	X	X	X	-	-
14	12,08	X	X	X	X	X	X	X	-	-
16	15,78	X	X	X	X	X	X	X	-	-
18	19,98	X	X	X	X	X	X	X	-	-
20	24,66	X	X	X	X	-	X	X	-	-
22	29,84	X	X	X	X	-	X	X	-	-
25	38,53	X	X	X	X	-	X	X	-	-
28	48,34	X	X	X	-	-	-	-	-	-
32	63,13	X	X	X	-	-	-	-	-	-
36	79,9	X	X	-	-	-	-	-	-	-
40	98,7	X	X	-	-	-	-	-	-	-

Таблица Б.9 - Площадь поперечного сечения арматуры

Ø, мм	Расчетная площадь поперечного сечения, см ² , при числе стержней									
	1	2	3	4	5	6	7	8	9	10
3	0,071	0,14	0,21	0,26	0,35	0,42	0,49	0,57	0,64	0,71
4	0,126	0,25	0,36	0,50	0,63	0,76	0,88	1,01	1,13	1,26
5	0,196	0,39	0,59	0,79	0,98	1,18	1,37	1,57	1,77	1,96
6	0,283	0,57	0,86	1,13	1,42	1,70	1,98	2,26	2,55	2,83
7	0,385	0,77	1,15	1,54	1,92	2,31	2,69	3,08	3,46	3,85
8	0,503	1,01	1,51	2,01	2,51	3,02	3,52	4,02	4,53	5,03
9	0,636	1,27	1,91	2,54	3,18	3,82	4,45	5,09	5,72	6,36
10	0,789	1,57	2,36	3,14	3,93	4,71	5,50	6,28	7,07	7,85
12	1,131	2,26	3,39	4,52	5,65	6,79	7,92	9,05	10,18	11,31
14	1,539	3,08	4,62	6,16	7,69	9,23	10,77	12,31	13,85	15,39
16	2,011	4,02	6,03	8,04	10,05	12,06	14,07	16,08	18,10	20,11
18	2,545	5,09	7,63	10,18	12,72	15,27	17,81	20,36	22,90	25,45
20	3,142	6,28	9,41	12,56	15,71	18,85	21,99	25,14	28,28	31,42
22	3,801	7,60	11,40	15,20	19,00	22,81	26,61	30,41	34,21	38,01
25	4,909	9,82	14,73	19,63	24,54	29,45	34,36	39,27	44,03	49,09
28	6,158	12,32	18,47	24,63	30,79	36,95	43,10	49,26	55,42	61,58
32	8,042	16,08	24,13	32,17	40,21	48,25	56,30	64,34	72,38	80,42
36	10,18	20,36	30,54	40,72	50,90	61,08	71,26	81,44	91,62	101,8
40	12,56	25,12	37,68	50,24	62,80	75,36	87,92	100,4	113,0	125,6

