

Документ подписан простой электронной подписью
Информация о владельце:
ФИО: Емельянов Сергей Геннадьевич
Должность: ректор
Дата подписания: 24.10.2023 10:21:45
Уникальный программный ключ:
9ba7d3e34c012eba476ffd2d064cf2781953be730df2374d16f3c0ce536f0fc6

МИНОБРАЗОВАНИЯ И НАУКИ РОССИИ
Федеральное государственное бюджетное
образовательное учреждение высшего образования
«Юго-Западный государственный университет»
(ЮЗГУ)

Кафедра уголовного права

УТВЕРЖДАЮ
Проректор по учебной работе
О.Г. Доктионова
« 5 » 10 2023 г.



ОСНОВЫ ВОЕННОЙ ПОДГОТОВКИ

Методические рекомендации по подготовке к
практическим занятиям для студентов всех форм обучения и
направлений подготовки (специальностей)

Курск 2023

УДК 355.54

Составитель: А.А. Байбарин

Рецензент

Доктор юридических наук, профессор С. В. Шевелева

Основы военной подготовки: методические рекомендации по подготовке к практическим занятиям для студентов всех форм обучения и направлений подготовки (специальностей) / Юго-Зап. гос. ун-т; сост.: А.А. Байбарин. – Курск, 2023. – 59 с.

Излагаются методические рекомендации по подготовке к практическим занятиям по Основам военной подготовки.

Даются рекомендации относительно общих принципов подготовки к практическим занятиям, правила оформления рефератов, приводятся планы занятий, рекомендуемая литература. Методические рекомендации соответствуют требованиям программы основы военной подготовки.

Предназначены для студентов всех форм обучения и направлений подготовки (специальностей).

Текст печатается в авторской редакции

Подписано в печать . Формат 60x84 1/16.
Усл. печ. л. 3,4. Уч.-изд. л. 3,1 Тираж экз. Заказ. *1184* Бесплатно.
Юго-Западный государственный университет.
305040, г. Курск, ул. 50 лет Октября, 94

ОГЛАВЛЕНИЕ

ВВЕДЕНИЕ	4
1. ОРГАНИЗАЦИОННО-МЕТОДИЧЕСКИЕ ПОЛОЖЕНИЯ	5
1.1. Общие положения	5
1.2. Общие методические рекомендации	7
1.3. Учебная литература	9
2. ПЛАНЫ ПРАКТИЧЕСКИХ ЗАНЯТИЙ	12
Тема 1. Строевые приемы и движения без оружия	12
Тема 2. Основы, приемы и правила стрельбы из стрелкового оружия	19
Тема 3. Назначение, боевые свойства, материальная часть и применение стрелкового оружия, ручных противотанковых гранатометов и ручных гранат	28
Тема 4. Выполнение упражнений учебных стрельб из стрелкового оружия	38
Тема 5. Радиационная, химическая и биологическая защита	44
Тема 6. Медицинское обеспечение войск (сил), первая медицинская помощь при ранениях, травмах и особых случаях	54

ВВЕДЕНИЕ

Важнейшая роль в подготовке граждан Российской Федерации к военной службе, воспитании любви к Родине, чувства патриотизма, готовности к защите своего Отечества принадлежит такой дисциплине как основы военной подготовки. Основы военной подготовки представляет собой область научных знаний о военном деле.

Изучение дисциплины «Основы военной подготовки» предполагает ознакомление студента с основными положениями общевоинских уставов Вооруженных Сил Российской Федерации, основами строевой и тактической подготовки, радиационной, химической и биологической защиты, материальной частью оружия и навыками владения им, способами оказания первой медицинской помощи.

Основными видами учебных занятий при изучении дисциплины «Основы военной подготовки» являются лекции, практические занятия и самостоятельная работа студентов, на которую выдаются задания в соответствии с «Методическими указаниями для самостоятельной работы по изучению дисциплины «Основы военной подготовки» для студентов всех форм обучения и направлений подготовки (специальностей)».

Последовательность изучения тем дисциплины сводится к следующему: сначала читается лекция, после рассмотрения каждого учебного вопроса уточняются аспекты, ставшие наиболее непонятными для студентов. В часы самостоятельной работы обучающиеся, работая с учебниками и учебными пособиями составляют конспект лекции. После этого, если изучение темы предполагает практическое занятие, то к нему допускаются студенты, усвоившие теоретические положения (проверка может осуществляться в часы самостоятельной работы). На практическом занятии отрабатывается норматив, упражнение с выставлением оценки.

1. ОРГАНИЗАЦИОННО-МЕТОДИЧЕСКИЕ ПОЛОЖЕНИЯ

1.1 Общие положения

Цель дисциплины - Получение знаний, умений и навыков, необходимых для становления обучающихся образовательных организаций высшего образования в качестве граждан способных и готовых к выполнению воинского долга и обязанности по защите своей Родины в соответствии с законодательством Российской Федерации.

Основные задачи дисциплины:

- формирование у обучающихся понимания главных положений военной доктрины Российской Федерации, а также основ военного строительства и структуры Вооруженных Сил Российской Федерации (ВС РФ);

- формирование у обучающихся высокого общественного сознания и воинского долга;

- воспитание дисциплинированности, высоких морально-психологических качеств личности гражданина - патриота;

- освоение базовых знаний и формирование ключевых навыков военного дела;

- раскрытие специфики деятельности различных категорий военнослужащих ВС РФ;

- ознакомление с нормативными документами в области обеспечения обороны государства и прохождения военной службы;

- формирование строевой подтянутости, уважительного отношения к воинским ритуалам и традициям, военной форме одежды;

- изучение и принятие правил воинской вежливости;

- овладение знаниями уставных норм и правил поведения военнослужащих.

Перечень компетенций, которые формирует дисциплина:

- Способен выполнять воинский долг и обязанности по защите своей Родины в соответствии с законодательством Российской Федерации (УК-8.6).

В результате изучения данного курса студенты должны:

Знать:

- основные положения общевоинских уставов ВС РФ; организацию внутреннего порядка в подразделении;
- основные положения Курса стрельб из стрелкового оружия; устройство стрелкового оружия, боеприпасов и ручных гранат;
- предназначение, задачи и организационно-штатную структуру общевойсковых подразделений;
- основные факторы, определяющие характер, организацию и способы ведения современного общевойскового боя;
- общие сведения о ядерном, химическом и биологическом оружии, средствах его применения;
- правила поведения и меры профилактики в условиях заражения радиоактивными, отравляющими веществами и бактериальными средствами;
- тактические свойства местности, их влияние на действия подразделений в боевой обстановке;
- назначение, номенклатуру и условные знаки топографических карт;
- основные способы и средства оказания первой медицинской помощи при ранениях и травмах;
- тенденции и особенности развития современных международных отношений, место и роль России в многополярном мире, основные направления социально-экономического, политического и военно-технического развития страны;
- основные положения Военной доктрины РФ;
- правовое положение и порядок прохождения военной службы.

Уметь:

- правильно применять и выполнять положения общевоинских уставов ВС РФ;
- осуществлять разборку и сборку автомата (АК-74) и пистолета (ПМ), подготовку к боевому применению ручных гранат;
- оборудовать позицию для стрельбы из стрелкового оружия;
- выполнять мероприятия радиационной, химической и биологической защиты;
- читать топографические карты различной номенклатуры;
- давать оценку международным военно-политическим и внутренним событиям и фактам с позиции патриота своего Отечества;

- применять положения нормативно-правовых актов.

Владеть:

- навыками выявления составляющих проблемной ситуации, связанной с применением норм уголовного законодательства, регулирующих медицинскую деятельность, и связей между ними.

1.2 Общие методические рекомендации

Изучение основ военной подготовки студентами университета осуществляется в течение одного семестра. Важнейшим условием успешного изучения курса является систематическая самостоятельная работа с рекомендованной литературой. Студент должен овладеть понятийным аппаратом, научиться самостоятельной работе над нормативными актами, научной и учебной литературой, регламентирующими данную деятельность.

Большое место в успешном овладении данной дисциплины отводится практическим занятиям. Практическое занятия – это средство коллективного творческого раздумья, школа творческого мышления, столь необходимых будущему специалисту в его практической деятельности.

Рекомендуется следующий алгоритм подготовки к практическому занятию.

1. Внимательное изучение плана практического занятия, списка рекомендованных источников и литературы, методических рекомендаций преподавателя.

2. Изучение программы курса «Основы военной подготовки» с целью уяснения требований к объему и содержанию знаний по изучаемой теме.

3. Изучение и доработка конспекта лекций, прочитанных преподавателем по темам, выносимым на семинарское занятие.

4. Изучение вопросов темы по учебнику и основным рекомендованным пособиям.

5. Изучение дополнительной литературы.

Преподавание дисциплин включает в себя чтение лекций и проведение практических занятий. Основная цель лекционных занятий – прежде всего, обозначить тему, ее основные вопросы и проблемы, проблемы, определив студенту направления для

дальнейшей работы с учебной и научной литературой, материалами правоприменительной практики. Недопустимо сводить практические занятия к механическому пересказу изложенного лектором на лекционных занятиях. Практические занятия являются средством контроля за усвоением студентами материала, способом проверки самостоятельной работы студента, служат важнейшим индикатором способности студента самостоятельно работать с источниками.

Рекомендуется вести конспект прочитанного, записывать научные определения, краткие формулировки, сопоставлять различные точки зрения. Следует продумать свой ответ по вопросам, составить краткий план ответа по каждому вопросу.

От студента не требуется изучения всей рекомендуемой литературы. Количество и объем изучаемых работ зависит от конкретной задачи: подготовки доклада, реферата, фиксированного выступления и т.д.

При ответе не следует повторять сказанное предыдущими выступающими, повторять самому, злоупотреблять временем другим способом. Пользоваться при ответе учебниками, лекциями можно лишь с разрешения преподавателя.

Рекомендуется выполнять задания и решать задачи письменно в отдельной тетради.

Планы практических занятий предусматривают самостоятельное выполнение студентом рефератов, докладов сообщений, которые выполняются студентом в рамках внеаудиторной подготовки и обсуждаются на практическом занятии.

В целях достижения эффективного усвоения материала внимание студентов акцентируется на выполнении тестовых и тренировочных заданий.

Условными усредненными комплексными ориентирами подготовленности студента являются:

Отлично – знание учебного, нормативного и научного материала.

Хорошо – знание учебного и нормативного материала.

Удовлетворительно – знание учебного материала.

На основании указанных данных осуществляется балльно-рейтинговая оценка качества освоения студентами основных

образовательных программ в соответствии с нормативной документацией ЮЗГУ.

Условием допуска к зачету/экзамену является получение студентами очной формы обучения не менее 24 баллов в течение семестра, а также выполнение в установленные сроки лабораторных заданий. Перечень лабораторных заданий и методические указания по их выполнению представлены в «Методических рекомендациях по подготовке к лабораторным занятиям для студентов всех форм обучения и направлений подготовки (специальностей)».

Перечень нормативного материала, а также основной и дополнительной учебной и научной литературы дан в отдельном, нижеследующем разделе.

Завершается изучение курса зачетом в форме бланкового тестирования для студентов очной формы обучения и в форме автоматизированного тестирования для студентов заочной формы обучения.

1.3 Учебная литература

Основная учебная литература

1. Максимов, Н. А., Основы военной подготовки: учебник / Н. А. Максимов. – Москва: КноРус, 2024. – 291 с. – URL: <https://book.ru/book/950531> – Режим доступа: по подписке. – Текст: электронный.

2. Ендовицкий, Д. А., Основы начальной военной подготовки и обороны государства: учебник / Д. А. Ендовицкий, В. Г. Шамаев,; под ред. Д. А. Ендовицкого. – Москва: КноРус, 2024. – 370 с. – URL: <https://book.ru/book/951438> – Режим доступа: по подписке. – Текст: электронный.

3. Литвиненко, В. И., Основы военной подготовки: учебник / В. И. Литвиненко. – Москва: КноРус, 2024. – 393 с. – URL: <https://book.ru/book/951502> – Режим доступа: по подписке. – Текст: электронный.

Дополнительная учебная литература

1. Шульдешов, Л. С., Огневая подготовка: учебное пособие / Л. С. Шульдешов, В. А. Родионов, В. В. Углянский. – Москва: КноРус,

2023. – 215 с. – URL: <https://book.ru/book/948890> – Режим доступа: по подписке. – Текст: электронный.

2. Манышев, В. В., Тактическая подготовка: учебное пособие / В. В. Манышев. – Москва: КноРус, 2024. – 399 с. – URL: <https://book.ru/book/950196> – Режим доступа: по подписке. – Текст: электронный.

3. Шульдешов, Л. С., Военная топография: учебное пособие / Л. С. Шульдешов, В. А. Родионов, В. А. Софронов, В. В. Углянский. – Москва: КноРус, 2022. – 164 с. – URL: <https://book.ru/book/943629> – Режим доступа: по подписке. – Текст: электронный.

4. Айзман, Р. И., Основы оказания медицинской помощи: учебное пособие / Р. И. Айзман, И. В. Омельченко, Д. А. Сысоев. – Москва: КноРус, 2023. – 288 с. – URL: <https://book.ru/book/944923> – Режим доступа: по подписке. – Текст: электронный.

5. Самыгин, П. С., Военно-инженерная безопасность России в системе национальной безопасности: монография / П. С. Самыгин, И. А. Медяник,; под ред. П. С. Самыгина. – Москва: Русайнс, 2016. – 117 с. – URL: <https://book.ru/book/920434> – Режим доступа: по подписке. – Текст: электронный.

6. Макаров, А. П., Тактика: батальон, рота, взвод, отделение: учебное пособие / А. П. Макаров, Н. П. Мойсеенко, В. И. Литвиненко, ; под общ. ред. П. А. Дульнева. – Москва: КноРус, 2024. – 677 с. – URL: <https://book.ru/book/951506> – Режим доступа: по подписке. – Текст: электронный.

Нормативно - правовые акты

1. Военная доктрина Российской Федерации. - Москва: Инфра-М, 2022. – 22 с. – ISBN 978-5-16-012205-2: 124.67 р. – Текст: непосредственный.

2. Сборник общевоинских уставов Вооруженных Сил Российской Федерации.

3. Федеральный закон от 28 марта 1998 года № 53-ФЗ "О воинской обязанности и военной службе" (с изменениями и дополнениями).

4. Федеральный закон от 27 мая 1998 года № 76-ФЗ "О статусе военнослужащих" (с изменениями и дополнениями).

5. Указ Президента РФ от 16.09.1999 № 1237 "Вопросы прохождения военной службы" (вместе с "Положением о порядке прохождения военной службы").

6. Боевой устав по подготовке и ведению общевойскового боя.
Часть 2

7. Боевой устав по подготовке и ведению общевойскового боя.
Часть 3.

2. ПЛАНЫ ПРАКТИЧЕСКИХ ЗАНЯТИЙ

ТЕМА 1. СТРОЕВЫЕ ПРИЕМЫ И ДВИЖЕНИЕ БЕЗ ОРУЖИЯ

План занятия

Опрос

1. Строй и его элементы. Виды строя. Сигналы для управления строем. Команды и порядок их подачи.
2. Обязанности командиров, военнослужащих перед построением и в строю.
3. Строевой расчет. Строевая стойка. Выполнение команд: «Становись», «Равняйся», «Смирно», «Вольно», «Заправиться». Повороты на месте.
4. Строевой шаг. Движение строевым шагом. Движение строевым шагом в составе подразделения. Повороты в движении.
5. Управление подразделением в движении.

Задания по практической подготовке

1. Действия при подаче команд

Команда разделяется на предварительную и исполнительную; команды могут быть и только исполнительные.

Предварительная команда подается отчетливо, громко и протяжно, чтобы находящиеся в строю поняли, каких действий от них требует командир.

По всякой предварительной команде военнослужащие, находящиеся в строю, принимают строевую стойку, в движении переходят на строевой шаг, а вне строя поворачиваются в сторону начальника и принимают строевую стойку.

При выполнении приемов с оружием в предварительной команде при необходимости указывается наименование оружия.

Например: «Автоматы на - ГРУДЬ». «Пулеметы на ре-МЕНЬ» и т.д.

Исполнительная команда (в Уставе напечатана крупным шрифтом) подается после паузы, громко, отрывисто и четко. По

исполнительной команде производится немедленное и точное ее выполнение.

С целью привлечь внимание подразделения или отдельного военнослужащего в предварительной команде при необходимости называется наименование подразделения или звание и фамилия военнослужащего.

Например: «Взвод (3-й взвод) - СТОЙ». «Рядовой Петров, кругом».

Голос при подаче команд должен соразмеряться с шириной и глубиной строя, а доклад произноситься четко, без резкого повышения голоса.

Команды, относящиеся ко всем подразделениям, принимаются и немедленно исполняются всеми командирами подразделений и командирами (старшими) машин.

При передаче команды сигналом предварительно подается сигнал «ВНИМАНИЕ», а если команда относится только к одному из подразделений, то подается сигнал, указывающий номер этого подразделения.

Готовность к принятию команды сигналом обозначается также сигналом «ВНИМАНИЕ».

Получение сигнала подтверждается его повторением или подачей соответствующего сигнала своему подразделению.

Чтобы отменить или прекратить выполнение приема, подается команда «ОТСТАВИТЬ». По этой команде принимается положение, которое было до выполнения приема.

При обучении допускаются выполнение указанных в Уставе строевых приемов по разделением, а также с помощью подготовительных упражнений.

Например: «Автомат на грудь, по разделением: делай - РАЗ, делай - ДВА, делай - ТРИ». «Направо, по разделением: делай - РАЗ, делай - ДВА».

Построение подразделений производится по команде «СТАНОВИСЬ», перед которой указывается порядок построения.

Например: «Отделение, в одну шеренгу - СТАНОВИСЬ».

По этой команде военнослужащий должен быстро занять свое место в строю, набрать установленные интервал и дистанцию, принять строевую стойку.

При подаче команд для подразделений родов войск и специальных войск вместо наименований «отделение», «взвод», «рота», «батальон» и «полк» указываются наименования подразделений и воинских частей, принятые в родах войск и в специальных войсках видов Вооруженных Сил.

2. Выполнение команды «Становись»

Строевая стойка (рис. 1) принимается по команде «СТАНОВИСЬ» или «СМИРНО». По этой команде стоять прямо, без напряжения, каблуки поставить вместе, носки выровнять по линии фронта, поставив их на ширину ступни; ноги в коленях выпрямить, но не напрягать; грудь приподнять, а все тело несколько подать вперед; живот подобрать; плечи развернуть; руки опустить так, чтобы кисти, обращенные ладонями внутрь, были сбоку и посередине бедер, а пальцы полусогнуты и касались бедра; голову держать высоко и прямо, не выставляя подбородка; смотреть прямо перед собой; быть готовым к немедленному действию.

Строевая стойка на месте принимается и без команды: при отдавании и получении приказа, при докладе, во время исполнения Государственного гимна Российской Федерации, при выполнении воинского приветствия, а также при подаче команд.

Для обучения студентов строевой стойке руководитель занятия строит отделение (взвод) в одну шеренгу и, выйдя перед серединой строя, показывает, как нужно принимать строевую стойку. Начиная занятие, руководитель знакомит обучаемых с элементами строевой стойки путем образцового ее показа. При этом обучаемые должны видеть руководитель а при показе спереди и сбоку. Затем преподаватель рассказывает, в каких случаях применяется строевая стойка, показывает, обращая особое внимание на правильное принятие строевой стойки при отдаче и получении приказания, при обращении учащихся друг к другу. Закончив показ, руководитель размыкает отделение и дает возможность обучаемым принять положение строевой стойки, а сам проверяет каждого обучаемого, добиваясь устранения допущенных им ошибок.

При правильном положении головы обучаемый должен видеть на плацу самую близкую точку в двух-трех шагах от себя, любое другое положение головы обучаемого будет неправильным. Опыт показывает, что если голова держится высоко и прямо, то корпус

выпрямляется, осанка становится красивой. Руководитель обращает внимание обучаемых на то, что при правильной строевой стойке грудь всегда находится несколько впереди подбородка.

Для проверки правильного выполнения строевой стойки необходимо в ходе тренировки приказать учащимся подняться на носки. Если строевая стойка была принята правильно, то все студенты отделения легко без наклона вперед выполняют команду. Можно проверить правильность строевой стойки поднятием носков. Те, кто принял правильно строевую стойку, носки поднять не смогут.



Рис. 1. Строевая стойка



Рис. 2. Положение снятого головного убора:
а - фуражки; б - фуражки полевой в - шапки-ушанки

3. Выполнение команды «Равняйсь»

При необходимости выровнять отделение на месте подается команда «РАВНЯЙСЬ» или «Налево - РАВНЯЙСЬ».

По команде «РАВНЯЙСЬ» все, кроме правого флангового военнослужащего, поворачивают голову направо (правое ухо выше левого, подбородок приподнят) и выравниваются так, чтобы каждый видел грудь четвертого человека, считая себя первым. По команде «Налево - РАВНЯЙСЬ» все, кроме левого флангового

военнослужащего, голову поворачивают налево (левое ухо выше правого, подбородок приподнят).

При выравнивании военнослужащие могут несколько передвигаться вперед, назад или в стороны.

При выравнивании с карабинами (пулеметами) в положении «у ноги», кроме того, по исполнительной команде штык (дульная часть) подается на себя и прижимается к правому боку.

4. Выполнение команды «Смирно»

По окончании выравнивания подается команда «СМИРНО», по которой все военнослужащие быстро ставят голову прямо, а карабины (пулеметы) переводят в прежнее положение.

По команде «СМИРНО» необходимо стоять прямо, без напряжения, каблуки поставить вместе, носки выровнять по линии фронта, поставив их на ширину ступни; ноги в коленях выпрямить, но не напрягать; грудь приподнять, а все тело несколько подать вперед; живот подобрать; плечи развернуть; руки опустить так, чтобы кисти, обращенные ладонями внутрь, были сбоку и посередине бедер, а пальцы полусогнуты и касались бедра; голову держать высоко и прямо, не выставляя подбородка; смотреть прямо перед собой; быть готовым к немедленному действию.

5. Выполнение команды «Вольно»

По команде «ВОЛЬНО» стать свободно, ослабить в колене правую или левую ногу, но не сходить с места, не ослаблять внимания и не разговаривать.

6. Выполнение команды «Заправиться»

По команде «ЗАПРАВИТЬСЯ», не оставляя своего места в строю, поправить оружие, обмундирование и снаряжение. При необходимости выйти из строя за разрешением обратиться к непосредственному начальнику.

7. Выполнение команды «Головные уборы снять (надеть)»

Для снятия головных уборов подается команда "Головные уборы (головной убор) - СНЯТЬ", а для надевания - "Головные уборы (головной убор) - НАДЕТЬ". При необходимости одиночные военнослужащие головной убор снимают и надевают без команды.

Снятый головной убор держится в левой свободно опущенной руке звездой (кокардой) вперед (рис. 2).

Без оружия или с оружием в положении "за спину" головной убор снимается и надевается правой рукой, а с оружием в положениях "на ремень", "на грудь" и "у ноги" - левой. При снятии головного убора с карабином в положении "на плечо" карабин предварительно берется к ноге.

8. Выполнение поворотов на месте

Повороты кругом (на 1/2 круга), налево (на 1/4 круга), пол-оборота налево (на 1/8 круга) производятся в сторону левой руки на левом каблуке и на правом носке; направо и пол-оборота направо - в сторону правой руки на правом каблуке и на левом носке.

Повороты выполняются в два приема: первый прием - повернуться, сохраняя правильное положение корпуса, и, не сгибая ног в коленях, перенести тяжесть тела на впереди стоящую ногу; второй прием - кратчайшим путем приставить другую ногу.

9. Движение строевым шагом

Строевой шаг применяется при прохождении подразделений торжественным маршем; при выполнении ими воинского приветствия в движении; при подходе военнослужащего к начальнику и при отходе от него; при выходе из строя и возвращении в строй, а также на занятиях по строевой подготовке.

Движение строевым шагом осуществляется с темпом -100–120 шагов в минуту. Размер шага – 70 - 80 см.



Движение строевым шагом

Движение строевым шагом начинается по команде «Строевым шагом – МАРШ» (в движении «Строевым – МАРШ»).

По предварительной команде подать корпус несколько вперед, перенести тяжесть его больше на правую ногу, сохраняя устойчивость; по исполнительной команде начать движение с левой ноги полным шагом.

При движении строевым шагом ногу с оттянутым вперед носком выносить на высоту 15–20 см от земли и ставить ее твердо на всю ступню.

Руками, начиная от плеча, производить движения около тела: вперед – сгибая их в локтях так, чтобы кисти поднимались выше пряжки пояса на ширину ладони и на расстоянии ладони от тела, а локоть находился на уровне кисти руки; назад – до отказа в плечевом суставе.

Пальцы рук полусогнуты, голову держать прямо, смотреть перед собой.

При движении походным шагом по команде «СМИРНО» перейти на строевой шаг. При движении строевым шагом по команде «ВОЛЬНО» идти походным шагом. Во время обозначения шага на месте по команде «ПРЯМО», подаваемой одновременно с постановкой левой ноги на землю, сделать правой ногой еще один шаг на месте и с левой ноги начать движение полным шагом. При этом первые три шага должны быть строевыми.

10. Выполнение поворотов в движении

Повороты в движении выполняются по командам: "Напра-ВО", "Нале-ВО", "Кругом - МАРШ".

Для поворота направо (налево) исполнительная команда подается одновременно с постановкой на землю правой (левой) ноги. По этой команде с левой (правой) ноги сделать шаг, повернуться на носке левой (правой) ноги, одновременно с поворотом вынести правую (левую) ногу вперед и продолжать движение в новом направлении.

Для поворота кругом исполнительная команда подается одновременно с постановкой на землю правой ноги. По этой команде сделать еще один шаг левой ногой (по счету раз), вынести правую ногу на полшага вперед и несколько влево и, резко повернувшись в сторону левой руки на носках обеих ног (по счету два), продолжать

движение с левой ноги в новом направлении (по счету три). При поворотах движение руками производится в такт шага.

Рекомендуемая литература и нормативные источники

1. Шульдешов, Л. С., Строевая подготовка.: учебное пособие / Л. С. Шульдешов, В. В. Углянский. – Москва: КноРус, 2024. – 344 с. – ISBN 978-5-406-12220-4. – URL: <https://book.ru/book/950702> – Текст: электронный.

2. Строевая подготовка: учебник / А. В. Моисеев, И. М. Андриенко, А. А. Котов [и др.]; под ред. А. В. Моисеева. – Москва: КноРус, 2023. – 169 с. – ISBN 978-5-406-11537-4. – URL: <https://book.ru/book/949303> – Текст: электронный.

ТЕМА 2.

ОСНОВЫ, ПРИЕМЫ И ПРАВИЛА СТРЕЛЬБЫ ИЗ СТРЕЛКОВОГО ОРУЖИЯ

План занятия

Опрос

1. Требования безопасности при обращении со стрелковым оружием.
2. Требования безопасности при проведении занятий по огневой подготовке.
3. Приемы и правила стрельбы из стрелкового оружия.

Задания по практической подготовке

11. Принятие положения для стрельбы стоя из автомата

Для принятия положения для стрельбы стоя необходимо:

- 1) Если автомат (пулемет) в положении «на ремень», повернуться впол оборота направо по отношению к направлению на цель и, не приставляя левой ноги, отставить ее влево примерно на ширину плеч, как удобнее автоматчику (пулеметчику), распределив при этом тяжесть тела равномерно на обе ноги. Одновременно, подавая правую руку по ремню несколько вверх, снять автомат (пулемет) с плеча и, подхватив его левой рукой снизу за цевье и

ствольную накладку, энергично подать дульной частью вперед, в сторону цели (рис. 3).

2) Если автомат в положении «на грудь», взять левой рукой автомат снизу за цевье и ствольную накладку и, приподнимая его несколько вперед и вверх, вывести правую руку из-под ремня, а затем перекинуть ремень через голову. Одновременно с этим повернуться вполборота направо и, не приставляя левой ноги, отставить ее влево примерно на ширину плеч, как удобнее автоматчику, и энергично подать автомат дульной частью вперед, в сторону цели (рис. 3).



Рис. 3. Положение для стрельбы стоя



Рис. 4. Положение для стрельбы со сложенным прикладом

При изготовке к стрельбе из автомата со складывающимся прикладом надо перед заряданием автомата откинуть приклад. В случае отсутствия времени на откидывание приклада (при внезапном нападении противника) автоматчик изготавливается к стрельбе (и ведет огонь) из автомата со сложенным прикладом, прижав автомат задней частью ствольной коробки и pistolетной рукояткой к туловищу (рис. 4).

12. Принятие положения для стрельбы с колена из автомата

Для принятия положения для стрельбы с колена необходимо: взять автомат (пулемет) в правую руку за ствольную накладку и цевье дульной частью вперед и одновременно с этим, отставив правую ногу назад, опуститься на правое колено и присесть на каблук; голень левой ноги при этом должна остаться в вертикальном положении, а бедра должны составлять угол, близкий к прямому; переложить автомат (пулемет) цевьем в левую руку, направив его в сторону цели (рис. 5).



Рис. 5. Положение для стрельбы с колена

13. Принятие положения для стрельбы лежа из автомата

Для принятия положения для стрельбы лежа необходимо:

1) Если автомат в положении «на ремень», подать правую руку по ремню несколько вверх и, снимая автомат с плеча, подхватить его левой рукой за спусковую скобу и ствольную коробку, затем взять автомат правой рукой за ствольную накладку и цевье дульной частью вперед. Одновременно с этим сделать полный шаг правой ногой вперед и немного вправо. Наклоняясь вперед, опуститься на левое колено и поставить левую руку на землю впереди себя, пальцами вправо (рис. 6, а) затем, опираясь последовательно на бедро левой ноги и предплечье левой руки, лечь на левый бок и быстро повернуться на живот, раскинув нош слегка в стороны носками наружу; автомат при этом положить цевьем на ладонь левой руки (рис. 6, б).



Рис. 6. Порядок принятия положения для стрельбы лежа из автомата:

а – автоматчик опирается на левое колено и левую руку;

б – автомат удерживается левой рукой за цевье

2) Если автомат в положении «на грудь», взять левой рукой автомат снизу за цевье и ствольную накладку и, приподнимая его несколько вперед и вверх, вывести правую руку из-под ремня, а

затем перекинуть ремень через голову и взять автомат правой рукой за ствольную накладку и цевье дульной частью вперёд. В дальнейшем положение для стрельбы лежа принимается так же, как и из положения с автоматом «на ремень».

14. Установка прицела

Для установки прицела надо, приблизив автомат (пулемет) к себе, большим и указательным пальцами правой руки сжать защелку хомутика и передвинуть хомутик до совмещения его переднего среза с риску (делением) под соответствующей цифрой на прицельной планке. Установку прицела у пулемета можно производить и по шкале, нанесенной на обратной (нижней) стороне прицельной планки.

15. Прикладка автомата

Для прикладки автомата надо: не теряя цели из виду, упереть приклад в плечо так, чтобы ощущать плотное прилегание к плечу всего затыльника; указательный палец правой руки (первым суставом) наложить на спусковой крючок; наклонить голову немного вперед и, не напрягая шеи, правую щеку приложить к прикладу.

Автомат удерживать левой рукой за цевье или за магазин, а правой за пистолетную рукоятку (рис. 7).



Рис. 7. Удержание автомата при стрельбе лежа:
а – левой рукой за цевье; б – левой рукой за магазин

Локти при прикладке должны быть:

– поставлены на землю в наиболее удобное положение (примерно на ширину плеч из положения лежа и из окопа стоя или с колена);

– локоть левой руки поставлен на мякоть левой ноги у колена или несколько спущен с него, а локоть правой руки приподнят примерно на высоту плеча (рис. 8, а) при стрельбе из положения с колена вне окопа;

– локоть левой руки прижат к боку около сумки для гранат, если автомат (пулемет) удерживается за магазин, а локоть правой приподнят примерно на высоту плеча (рис. 9, б) при стрельбе из положения стоя вне окопа.



Рис. 9. Удержание автомата при стрельбе из положения:
а – с колена; б – стоя

Если при прикладе используется ремень для более прочного удержания автомата (пулемета) при стрельбе, то надо ремень поместить под кисть левой руки так, чтобы он прижимал ее к цевью (рис. 10).

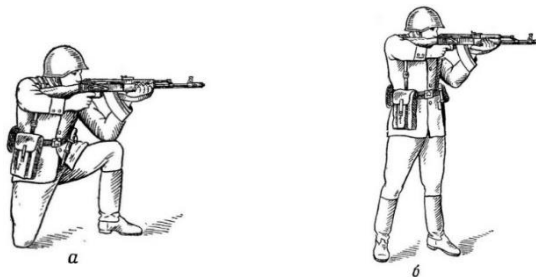


Рис. 10. Удержание автомата с использованием ремня при стрельбе из положения:
а – с колена; б – стоя

16. Выполнение прицеливания

Для прицеливания надо зажмурить левый глаз, а правым смотреть через прорезь прицела на мушку так, чтобы мушка пришлась посредине прорези, а вершина ее была наравне с верхними краями гривки прицельной планки, т. е. взять ровную мушку (рис. 11).



Рис. 11. Ровная мушка

Задерживая дыхание на выдохе, перемещением локтей, а если нужно, корпуса и ног, подвести ровную мушку к точке прицеливания, одновременно с этим нажимая на спусковой крючок первым суставом указательного пальца правой руки.

При прицеливании нужно следить за тем, чтобы гривка прицельной планки занимала горизонтальное положение.

17. Выполнение спуска курка

Для спуска курка надо, прочно удерживая автомат (пулемет) и затаив дыхание, продолжать плавно нажимать на спусковой крючок до тех пор, пока курок незаметно для автоматчика (пулеметчика) не спустится с боевого взвода, т. е. пока не произойдет выстрел.

Если при прицеливании ровная мушка значительно отклонится от точки прицеливания, нужно, не усиливая и не ослабляя давления на спусковой крючок, уточнить наводку и вновь усилить нажим на спусковой крючок.

При спуске курка не следует придавать значения легким колебаниям ровной мушки у точки прицеливания. Стремление дожать спусковой крючок в момент наилучшего совмещения ровной мушки с точкой прицеливания, как правило, приводит к дерганию за спусковой крючок и к неточному выстрелу. Если автоматчик (пулеметчик), нажимая на спусковой крючок, почувствует, что он не может больше не дышать, надо, не усиливая и не ослабляя нажима пальцем на спусковой крючок, возобновить дыхание и, вновь задержав его на выдохе, уточнить наводку и продолжать нажим на спусковой крючок.

18. Выполнение приемов стрельбы с упора

В зависимости от высоты упора или укрытия автоматчик (пулеметчик) принимает положения для стрельбы: лежа, с колена или стоя.

Для стрельбы из автомата с упора положить автомат цевьем на упор и удерживать его левой рукой за магазин или цевье, а правой за пистолетную рукоятку (рис. 12, а, б).

Для стрельбы из пулемета с упора положить пулемет цевьем на упор так, чтобы упор не мешал работе механизмов; ноги сошки могут свободно висеть впереди упора (рис. 12, в) или должны быть

сложены. Однако пулеметчики всегда должны стремиться использовать в качестве упора сошку пулемета (рис. 12, г).

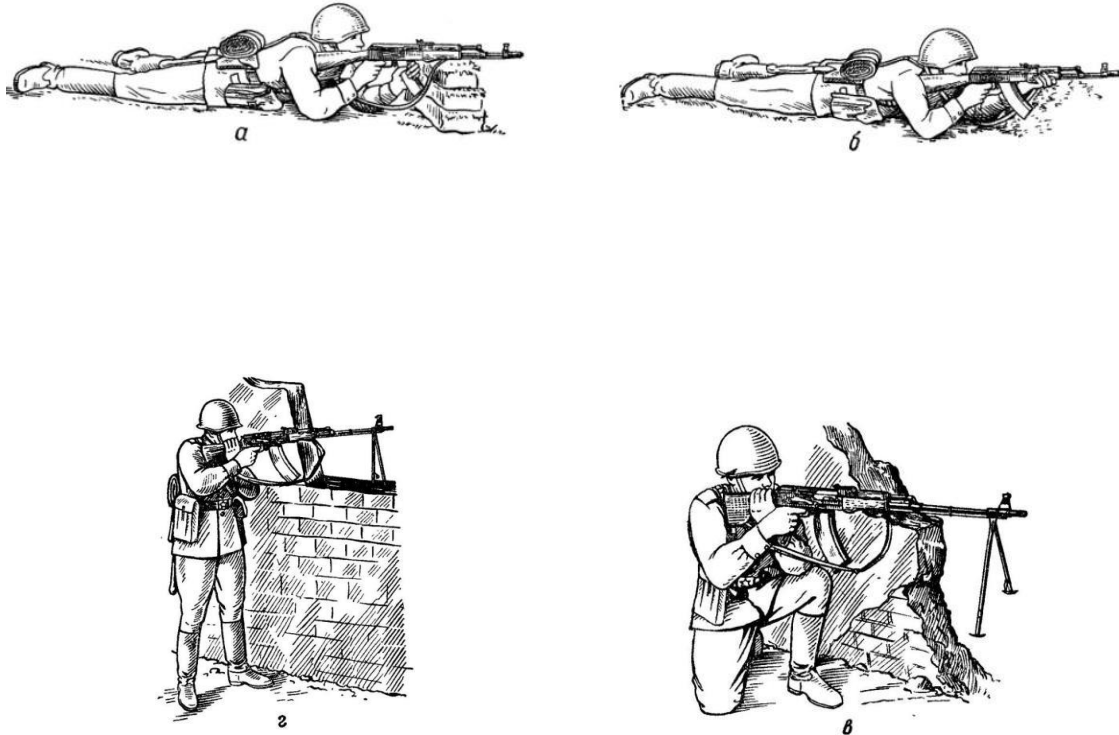


Рис. 12. Положение при стрельбе с упора:
 а – удержание автомата за магазин; б – удержание автомата за цевье;
 в – из пулемета без использования сошки; г – из пулемета с использованием сошки

Жесткий упор для смягчения перекрыть дерном, свернутой плащ-палаткой, скаткой шинели и т. п.

19. Выполнение приемов стрельбы из-за укрытий

Для стрельбы из-за дерева, угла здания и других укрытий принять положение для стрельбы, прислониться к укрытию так, чтобы оно защищало автоматчика (пулеметчика) от огня противника; автомат (пулемет) удерживать так же, как при стрельбе без укрытия (рис. 13). При стрельбе из-за небольшого укрытия (окоп для стрельбы лежа, бугорок, кочка) располагаться позади укрытия.

Для стрельбы из окопа или траншеи прислониться корпусом к стенке окопа, локти обеих рук упереть в землю, а приклад плотно прижать к плечу; при этом стрельбу можно вести как с упора, так и с руки или с опорой магазина на грунт (рис. 14).

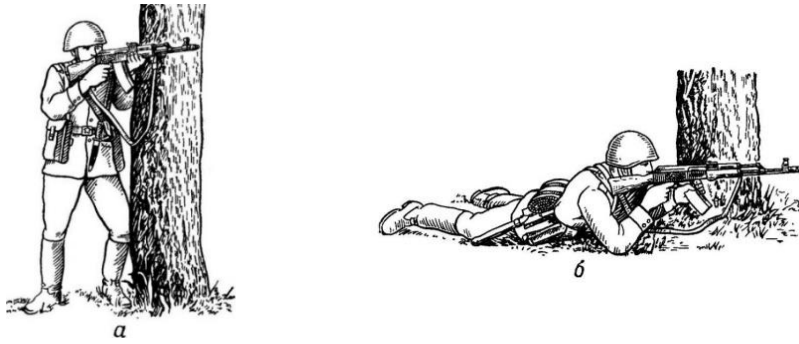


Рис. 13. Положение при стрельбе из-за укрытия:
а – из положения стоя из автомата; б – из положения лежа из автомата

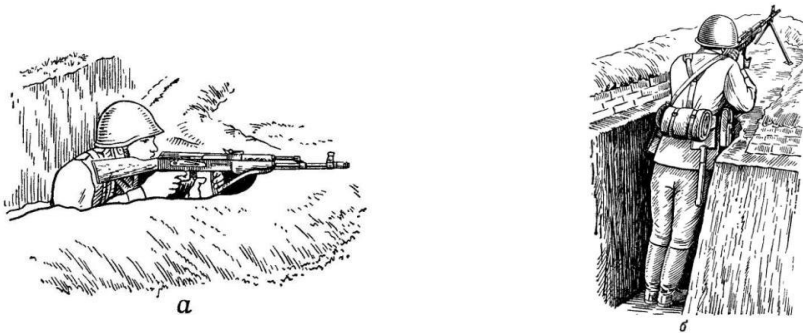


Рис. 14. Положение при стрельбе из окопа:
а - из автомата; б – из пулемета

20. Выполнение приемов стрельбы на ходу

Стрельба на ходу ведется из автомата (пулемета) навскидку или с прикладом, прижатым к боку.

Стрельбу навскидку (рис. 15) можно вести с короткой остановки и на ходу (без остановки).



Рис. 15. Положение при стрельбе на ходу навскидку

Для стрельбы навскидку с короткой остановки надо остановиться и в момент постановки левой ноги на землю

одновременно упереть приклад в плечо (вскинуть автомат или пулемет); не приставляя правой ноги, прицелиться, произвести одну-две очереди (выстрела), опустить автомат (пулемет), продолжать движение.

Для стрельбы навскидку на ходу (без остановки) вскинуть автомат (пулемет) к плечу, направить его в цель и, продолжая движение, открыть огонь.

Стрельба с прикладом, прижатым к боку, ведется без остановки. Для этого правой рукой прижать приклад к правому боку без упора или с упором затыльником в плечевую часть правой руки у локтевого сустава (рис. 16). Если приклад сложен, автомат правой рукой прижать к боку ствольной коробкой и пистолетной рукояткой; левой рукой удерживать автомат за цевье.

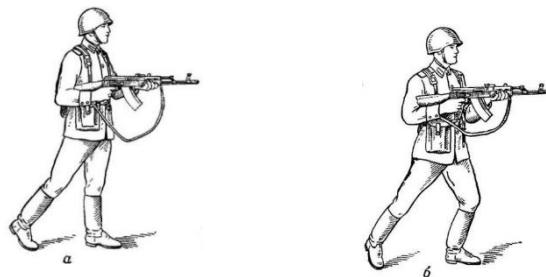


Рис. 16. Положение при стрельбе на ходу:
а – с прикладом, прижатым к боку; б – с упором приклада в плечевую часть руки

Рекомендуемая литературы и информационные источники

1. Шульдешов, Л. С., Огневая подготовка.: учебное пособие / Л. С. Шульдешов, В. А. Родионов, В. В. Угрянский. – Москва: КноРус, 2023. – 215 с. – ISBN 978-5-406-11530-5. – URL: <https://book.ru/book/949321> – Текст: электронный.

2. Огневая подготовка + Приложение: учебник / О. О. Осипов, Е. В. Зайцева, В. Г. Лупырь [и др.]. – Москва: КноРус, 2024. – 303 с. – ISBN 978-5-406-12189-4. – URL: <https://book.ru/book/951499> – Текст: электронный.

3. Шульдешов, Л. С., Огневая подготовка: учебное пособие / Л. С. Шульдешов, В. А. Родионов, В. В. Угрянский. – Москва: КноРус, 2023. – 215 с. – ISBN 978-5-406-11484-1. – URL: <https://book.ru/book/948890> – Текст: электронный.

**ТЕМА 3.
НАЗНАЧЕНИЕ, БОЕВЫЕ СВОЙСТВА, МАТЕРИАЛЬНАЯ
ЧАСТЬ И ПРИМЕНЕНИЕ СТРЕЛКОВОГО ОРУЖИЯ,
РУЧНЫХ ПРОТИВОТАНКОВЫХ ГРАНАТОМЕТОВ И
РУЧНЫХ ГРАНАТ**

План занятия

Опрос

1. Назначение, состав, боевые свойства и порядок сборки разборки АК-74 и РПК-74. Сборка разборка АК-74, РПК-74 и подготовка их к боевому применению.

2. Назначение, состав, боевые свойства и порядок сборки разборки пистолета ПМ. Сборка разборка пистолета ПМ и подготовка его к боевому применению.

3. Назначение, состав, боевые свойства РПГ-7.

4. Назначение, боевые свойства и материальная часть ручных гранат. Снаряжение магазинов и подготовка ручных гранат к боевому применению.

Задания по практической подготовке

21. Неполная разборка автомата Калашникова АК-74

Порядок неполной разборки:

1. Отделить магазин. Удерживая автомат (пулемет) левой рукой за шейку приклада или цевье, правой рукой обхватить магазин; нажимая большим пальцем на защелку, подать нижнюю часть магазина вперед и отделить его. После этого проверить, нет ли патрона в патроннике, для чего опустить переводчик вниз, поставив его в положение АВ или ОД; отвести рукоятку затворной рамы назад, осмотреть патронник, отпустить рукоятку затворной рамы и спустить курок с боевого взвода.

2. Вынуть пенал принадлежности из гнезда приклада. Утопить пальцем правой руки крышку гнезда так, чтобы пенал под действием пружины вышел из гнезда; раскрыть пенал и вынуть из него протирку, ершик, отвертку и выколотку.

3. Отделить шомпол. Оттянуть конец шомпола от ствола так, чтобы его головка вышла из-под упора на основании мушки, и

вынуть шомпол. При затруднительном отделении шомпола разрешается пользоваться выколоткой, которую следует вставить в отверстие головки шомпола, оттянуть от ствола конец шомпола и вынуть его.

4. Отделить у автомата дульный тормоз-компенсатор (у пулемета – пламегаситель). Утопить отверткой фиксатор дульного тормоза-компенсатора (пламегасителя). Свернуть дульный тормоз-компенсатор (пламегаситель) с резьбового выступа основания мушки (со ствола), вращая его против хода часовой стрелки. В случае чрезмерного тугого вращения дульного тормоза-компенсатора (пламегасителя) допускается производить отворачивание его с помощью выколотки (шомпола), вставленной в окно дульного тормоза-компенсатора (щели пламегасителя).

5. Отделить крышку ствольной коробки.левой рукой обхватить шейку приклада, большим пальцем этой руки нажать на выступ направляющего стержня возвратного механизма, правой рукой приподнять вверх заднюю часть крышки ствольной коробки и отделить крышку.

6. Отделить возвратный механизм. Удерживая автомат (пулемет) левой рукой за шейку приклада, правой подать вперед направляющий стержень возвратного механизма до выхода его пятки из продольного паза ствольной коробки; приподнять задний конец направляющего стержня и извлечь возвратный механизм из канала затворной рамы.

7. Отделить затворную раму с затвором. Продолжая удерживать автомат (пулемет) левой рукой, правой отвести затворную раму назад до отказа, приподнять ее вместе с затвором и отделить от ствольной коробки.

8. Отделить затвор от затворной рамы. Взять затворную раму в левую руку затвором кверху; правой рукой отвести затвор назад, повернуть его так, чтобы ведущий выступ затвора вышел из фигурного выреза затворной рамы, и вывести затвор вперед.

9. Отделить газовую трубку со ствольной накладкой. Удерживая автомат (пулемет) левой рукой, правой надеть пенал принадлежности прямоугольным отверстием на выступ замыкателя газовой трубки, повернуть замыкатель от себя до вертикального положения и снять газовую трубку с патрубком газовой камеры.

Оценки выставляются в соответствии с нормативом, изложенным в таблице 2.1.

Таблица 2.1. Условия оценивания при выполнении неполной разборки автомата Калашникова АК-74

Условия выполнения норматива	Оценочные показатели		
	Отлично	Хорошо	Удовлетворительно
Оружие на подстилке, инструмент наготове. Обучаемый находится у оружия. Время отсчитывается от команды «К НЕПОЛНОЙ РАЗБОРКЕ ОРУЖИЯ ПРИСТУПИТЬ» до доклада обучаемого «ГОТОВО».	15 сек.	17 сек.	19 сек.

22. Сборка автомата Калашникова АК-74 после неполной разборки

Порядок сборки после неполной разборки:

1) Присоединить газовую трубку со ствольной накладкой. Удерживая автомат левой рукой, правой рукой надвинуть газовую трубку передним концом на патрубок газовой камеры и прижать задний конец ствольной накладки к стволу; повернуть с помощью пенала принадлежности замыкатель на себя до входа его фиксатора в выем на колодке прицела.

2) Присоединить затвор к затворной раме. Взять затворную раму в левую руку, а затвор в правую руку и вставить затвор цилиндрической частью в канал рамы; повернуть затвор так, чтобы его ведущий выступ вошел в фигурный вырез затворной рамы, и продвинуть затвор вперед.

3) Присоединить затворную раму с затвором к ствольной коробке. Взять затворную раму в правую руку так, чтобы затвор удерживался большим пальцем в переднем положении.левой рукой обхватить шейку приклада, правой рукой ввести газовый поршень в полость колодки прицела и продвинуть затворную раму вперед настолько, чтобы отгибы ствольной коробки вошли в пазы затворной рамы, небольшим усилием прижать ее к ствольной коробке и продвинуть вперед.

4) Присоединить возвратный механизм. Правой рукой ввести возвратный механизм в канал затворной рамы; сжимая возвратную пружину, подать направляющий стержень вперед и, опустив несколько книзу, ввести его пятку в продольный паз ствольной коробки.

5) Присоединить крышку ствольной коробки. Вставить крышку ствольной коробки передним концом в полукруглый вырез на колодке прицела; нажать на задний конец крышки ладонью правой руки вперед и книзу так, чтобы выступ направляющего стержня возвратного механизма вошел в отверстие крышки ствольной коробки.

6) Спустить курок с боевого взвода и поставить на предохранитель. Нажать на спусковой крючок и поднять переводчик вверх до отказа.

7) Присоединить шомпол.

8) Вложить пенал в гнездо приклада. Уложить принадлежность в пенал и закрыть его крышкой, вложить пенал дном в гнездо приклада и утопить его так, чтобы гнездо закрылось крышкой. У АКМС пенал убирается в карман сумки для магазинов.

9) Присоединить магазин к автомату. Удерживая автомат левой рукой за шейку приклада или цевье, правой рукой ввести в окно ствольной коробки зацеп магазина и повернуть магазин на себя так, чтобы защелка заскочила за опорный выступ магазина.

Оценки выставляются в соответствии с нормативом, изложенным в таблице 2.2.

Таблица 2.2. Условия оценивания при выполнении сборки автомата Калашникова АК-74 после неполной разборки

Условия выполнения норматива	Оценочные показатели		
	Отлично	Хорошо	Удовлетворительно
Оружие разобрано. Части и механизмы аккуратно разложены на подстилке, инструмент наготове. Обучаемый находится у оружия.			
Время отсчитывается от команды «К СБОРКЕ ОРУЖИЯ ПРИСТУПИТЬ» до доклада обучаемого «ГОТОВО».	25 сек.	27 сек.	32 сек.

23. Неполная разборка пистолета Макарова ПМ

Порядок неполной разборки:

1. Извлечь магазин из основания рукоятки
2. Проверить, нет ли в патроннике патрона, для чего выключить предохранитель (опустить флажок вниз), отвести левой рукой затвор в заднее положение, поставить его на затворную задержку и осмотреть патронник. Нажатием большим пальцем правой руки на затворную задержку отпустить затвор.
3. Оттянуть спусковую скобу.

4. Снять со ствола возвратную пружину. Удерживая рамку правой рукой за рукоятку и вращая возвратную пружину на себя левой рукой, снять ее со ствола.

Оценки выставляются в соответствии с нормативом, изложенным в таблице 2.3.

Таблица 2.3. Условия оценивания при выполнении неполной разборки пистолета Макарова ПМ

Условия выполнения норматива	Оценочные показатели		
	Отлично	Хорошо	Удовлетворительно
Оружие на подстилке, инструмент наготове. Обучаемый находится у оружия. Время отсчитывается от команды «К НЕПОЛНОЙ РАЗБОРКЕ ОРУЖИЯ ПРИСТУПИТЬ» до доклада обучаемого «ГОТОВО».	7 сек.	8 сек.	10 сек.

24. Сборка пистолета Макарова ПМ после неполной разборки

Порядок сборки после неполной разборки:

1. Надеть на ствол возвратную пружину. Взяв рамку за рукоятку в правую руку, левой рукой надеть возвратную пружину на ствол обязательно тем концом, в котором крайний виток имеет меньший диаметр по сравнению с другими витками.

2. Присоединить затвор к рамке. Удерживая рамку за рукоятку в правой руке, а затвор в левой, ввести свободный конец возвратной пружины в канал затвора и отвести затвор в крайнее заднее положение так, чтобы дульная часть ствола прошла через канал затвора и выступила наружу. Опустить задний конец затвора на рамку так, чтобы продольные выступы затвора поместились в пазах рамки, и, прижимая затвор к рамке, отпустить его. Затвор под действием возвратной пружины энергично возвращается в переднее положение. Включить предохранитель (поднять флажок вверх).

3. Вставить магазин в основание рукоятки. Удерживая пистолет в правой руке, большим и указательным пальцами левой руки вставить магазин в основание рукоятки через нижнее окно основания рукоятки и нажать на крышку магазина большим пальцем так, чтобы защелка (нижний конец боевой пружины) заскочила за выступ на стенке магазина; при этом должен произойти щелчок. Удары по магазину ладонью не допускаются.

4. Проверить правильность сборки пистолета после неполной разборки. Выключить предохранитель (опустить флажок вниз).

Отвести затвор в заднее положение и отпустить его. Затвор, продвинувшись несколько вперед, становится на затворную задержку и остается в заднем положении. Нажатием большим пальцем правой руки на затворную задержку отпустить затвор. Затвор под действием возвратной пружины должен энергично возвратиться в переднее положение, а курок должен стоять на боевом взводе. Включить предохранитель (поднять флажок вверх). Курок должен сорваться с боевого взвода и заблокироваться.

Оценки выставляются в соответствии с нормативом, изложенным в таблице 2.4.

Таблица 2.4. Условия оценивания при выполнении сборки пистолета Макарова ПМ после неполной разборки

Условия выполнения норматива	Оценочные показатели		
Оружие разобрано. Части и механизмы аккуратно разложены на подстилке, инструмент наготове. Обучаемый находится у оружия.	Отлично	Хорошо	Удовлетворительно
Время отсчитывается от команды «К СБОРКЕ ОРУЖИЯ ПРИСТУПИТЬ» до доклада обучаемого «ГОТОВО».	9 сек.	10 сек.	12 сек.

25. Неполная разборка пулемета РПК -74

Порядок неполной разборки пулемета РПК-74:

1) Установить пулемет на сошку. Удерживая левой рукой пулемет за цевье в вертикальном положении, правой рукой освободить ноги сошки от пружинной застёжки, отвести сошку от ствола так, чтобы ее ноги заняли фиксированное положение; установить пулемет на сошку дульной частью влево.

2) Отделить магазин. Удерживая пулемет левой рукой за шейку приклада, правой рукой обхватить магазин; нажимая большим пальцем на защелку, подать нижнюю часть магазина вперед и отделить его. После этого проверить, нет ли патрона в патроннике, для чего опустить переводчик вниз, отвести рукоятку затворной рамы назад, осмотреть патронник, отпустить рукоятку затворной рамы и спустить курок с боевого взвода.

3) Вынуть пенал с принадлежностью. Утопить пальцем правой руки крышку гнезда приклада так, чтобы пенал под действием пружины вышел из гнезда; раскрыть пенал и вынуть из него протирку, ершик, отвертку, выколотку и шпильку.

4) Отделить шомпол.левой рукой оттянуть конец шомпола от ствола так, чтобы его головка вышла из-под упора основания мушки, и вынуть шомпол вперед. При отделении шомпола разрешается пользоваться выколоткой.

5) Отделить крышку ствольной коробки.левой рукой обхватить шейку приклада, большим пальцем этой руки нажать на выступ направляющей трубки возвратного механизма, правой рукой приподнять вверх заднюю часть крышки ствольной коробки и отделить крышку.

6) Отделить возвратный механизм. Удерживая пулемет левой рукой за шейку приклада, правой рукой подать вперед направляющую трубку возвратного механизма до выхода ее пятки из продольного паза ствольной коробки; приподнять задний конец направляющей трубки и извлечь возвратный механизм из канала затворной рамы.

7) Отделить затворную раму с затвором. Продолжая удерживать пулемет левой рукой, правой рукой отвести затворную раму назад до отказа, приподнять ее вместе с затвором и отделить от ствольной коробки.

8) Отделить затвор от затворной рамы. Взять затворную раму в левую руку затвором кверху; правой рукой отвести затвор назад, повернуть его так, чтобы ведущий выступ затвора вышел из фигурного выреза затворной рамы, и вывести затвор вперед.

9) Отделить газовую трубку со ствольной накладкой. Удерживая пулемет левой рукой, правой рукой надеть пенал принадлежности прямоугольным отверстием на выступ замыкателя газовой трубки, повернуть замыкатель от себя до вертикального положения и снять газовую трубку с патрубком газовой камеры.

Оценки выставляются в соответствии с нормативом, изложенным в таблице 2.5.

Таблица 2.5. Условия оценивания при выполнении неполной разборки пулемета РПК-74

Условия выполнения норматива	Оценочные показатели		
	Отлично	Хорошо	Удовлетворительно
Оружие на подстилке, инструмент наготове. Обучаемый находится у оружия. Время отсчитывается от команды «К НЕПОЛНОЙ РАЗБОРКЕ ОРУЖИЯ ПРИСТУПИТЬ» до доклада обучаемого «ГОТОВО».	17 сек.	19 сек.	21 сек.

26. Сборка пулемета РПК-74 после неполной разборки

Порядок сборки пулемета РПК-74 после неполной разборки:

1) Присоединить газовую трубку со ствольной накладкой. Удерживая пулемет левой рукой, правой рукой надвинуть газовую трубку передним концом на патрубок газовой камеры и прижать задний конец ствольной накладки к стволу; повернуть с помощью пенала принадлежности замыкатель на себя до входа его фиксатора в выем на колодке прицела.

2) Присоединить затвор к затворной раме. Взять затворную раму в левую руку, а затвор в правую руку и вставить затвор цилиндрической частью в канал затворной рамы; повернуть затвор так, чтобы его ведущий выступ вошел в фигурный вырез затворной рамы, и продвинуть затвор вперед.

3) Присоединить затворную раму с затвором к ствольной коробке. Взять затворную раму в правую руку так, чтобы затвор удерживался большим пальцем в переднем положении.левой рукой обхватить шейку приклада, правой рукой ввести газовый поршень в полость колодки прицела и продвинуть затворную раму вперед настолько, чтобы отгибы ствольной коробки вошли в пазы затворной рамы, небольшим усилием прижать ее к ствольной коробке и продвинуть вперед.

4) Присоединить возвратный механизм. Правой рукой ввести возвратный механизм в канал затворной рамы; сжимая возвратную пружину, подать направляющую трубку вперед и, опустив несколько книзу, ввести ее пятку в продольный паз ствольной коробки.

5) Присоединить крышку ствольной коробки. Вставить крышку ствольной коробки передним концом в полукруглый вырез на колодке прицела; нажать на задний конец крышки ладонью правой руки вперед и книзу так, чтобы выступ направляющей трубки возвратного механизма вошел в отверстие крышки ствольной коробки.

6) Спустить курок с боевого взвода и поставить на предохранитель. Нажать на спусковой крючок и поднять переводчик вверх до отказа.

7) Присоединить шомпол.

8) Вложить пенал в гнездо приклада. Уложить принадлежность в пенал и закрыть его крышкой, вложить пенал дном в гнездо приклада и утопить его так, чтобы гнездо закрылось крышкой.

9) Присоединить магазин к пулемету. Удерживая пулемет левой рукой за шейку приклада, правой рукой ввести в окно ствольной коробки зацеп магазина и повернуть магазин на себя так, чтобы защелка заскочила за опорный выступ крышки магазина.

10) Сложить ноги сошки. Поставить пулемет левой рукой в вертикальное положение; правой рукой, несколько сводя ноги сошки, прижать их к стволу и закрепить пружинной застежкой.

Оценки выставляются в соответствии с нормативом, изложенным в таблице 2.6.

Таблица 2.6. Условия оценивания при выполнении сборки пулемета РПК-74 после неполной разборки

Условия выполнения норматива	Оценочные показатели		
Оружие разобрано. Части и механизмы аккуратно разложены на подстилке, инструмент наготове. Обучаемый находится у оружия.	Отлично	Хорошо	Удовлетворительно
Время отсчитывается от команды «К СБОРКЕ ОРУЖИЯ ПРИСТУПИТЬ» до доклада обучаемого «ГОТОВО».	27 сек.	29 сек.	34 сек.

27. Подготовка ручных гранат к боевому применению

Порядок подготовки ручных гранат к боевому применению:

1. Взять гранату в левую руку трубкой для запала кверху, а правой рукой вывинтить пробку (снять колпачок);

2. Правой рукой взять запал за трубку ударного механизма и осторожно ввинтить запал в трубку гранаты до отказа.

3. Уложить гранату в гранатную сумку

28. Снаряжение магазина пистолета Макарова ПМ

Для снаряжения магазина надо взять магазин в левую руку горловиной вверх и выпуклой стороной влево, а в правую руку - патроны пулями к мизинцу так, чтобы дно гильзы немного возвышалось над большим и указательным пальцами.

Удерживая магазин с небольшим наклоном влево, нажимом большого пальца вкладывать патроны по одному под загибы боковых стенок дном гильзы к задней стенке магазина.

Условия (порядок) выполнения норматива: обучаемый находится у стола, на котором лежит магазин и 8 учебных патронов

(россыпью); по команде «Магазин снарядить» обучаемый снаряжает магазин, кладет его на стол, во время снаряжения магазина патроны со стола берутся по одному. Запрещено пользоваться зубом подавателя магазина и упирать магазин в себя или в стол.

Оценки:

Отлично – 17 сек;

Хорошо – 20 сек;

Удовлетворительно – 23 сек.

29. Снаряжение магазина автомата Калашникова АК-74

Для снаряжения магазина надо взять магазин в левую руку горловиной вверх и выпуклой стороной влево, а в правую руку - патроны пулями к мизинцу так, чтобы дно гильзы немного возвышалось над большим и указательным пальцами.

Удерживая магазин с небольшим наклоном влево, нажимом большого пальца вкладывать патроны по одному под загибы боковых стенок дном гильзы к задней стенке магазина.

Условия (порядок) выполнения норматива: обучаемый находится у стола, на котором лежит магазин и 30 учебных патронов (россыпью); по команде «Магазин снарядить» обучаемый снаряжает магазин, кладет его на стол, во время снаряжения магазина патроны со стола берутся по одному. Запрещено пользоваться зубом подавателя магазина и упирать магазин в себя или в стол.

Оценки:

Отлично – 30 сек;

Хорошо – 35 сек;

Удовлетворительно – 40 сек.

30. Снаряжение магазина автомата Калашникова АК-74 из обоймы

Для снаряжения магазина патронами из обоймы необходимо: взять магазин в левую, руку.

Правой рукой присоединить к нему переходник так, чтобы его загибы вошли в соответствующие пазы на горловине магазина; держа магазин в левой руке, правой рукой вставить обойму с патронами в переходник, при этом патроны должны быть направлены пулями вверх; нажимая указательным пальцем правой руки на корпус гильзы (у дна) верхнего патрона и пропуская обойму между средним и указательным пальцами, утопить патроны в

магазин; вынуть из переходника пустую обойму, вставить новую обойму с патронами и доснарядить магазин; снять с магазина переходник.

Применение обоймы ускоряет снаряжение магазина патронами.

Рекомендуемая литературы и информационные источники

1. Шульдешов, Л. С., Огневая подготовка.: учебное пособие / Л. С. Шульдешов, В. А. Родионов, В. В. Угрянский. – Москва: КноРус, 2023. – 215 с. – ISBN 978-5-406-11530-5. – URL: <https://book.ru/book/949321> – Текст: электронный.

2. Огневая подготовка + Приложение: учебник / О. О. Осипов, Е. В. Зайцева, В. Г. Лупырь [и др.]. – Москва: КноРус, 2024. – 303 с. – ISBN 978-5-406-12189-4. – URL: <https://book.ru/book/951499> – Текст: электронный.

3. Шульдешов, Л. С., Огневая подготовка: учебное пособие / Л. С. Шульдешов, В. А. Родионов, В. В. Угрянский. – Москва: КноРус, 2023. – 215 с. – ISBN 978-5-406-11484-1. – URL: <https://book.ru/book/948890> – Текст: электронный.

ТЕМА 4. ВЫПОЛНЕНИЕ УПРАЖНЕНИЙ УЧЕБНЫХ СТРЕЛЬБ ИЗ СТРЕЛКОВОГО ОРУЖИЯ

План занятия

Опрос

1. Требования безопасности при организации и проведении стрельб из стрелкового оружия.
2. Порядок выполнения упражнения учебных стрельб.
3. Меры безопасности при проведении стрельб.
4. Выполнение норматива №1 курса стрельб из стрелкового оружия.

Задания по практической подготовке

31. Принятие положения для стрельбы стоя из пистолета
Для принятия положения к стрельбе стоя необходимо:

- повернуться вполборота налево и, не приставляя правой ноги, выставить ее вперед по направлению к цели на ширину плеч (как удобнее по росту), распределив тяжесть тела равномерно на обе ноги;

- держать пистолет отвесно дульной частью вверх против правого глаза, сохраняя при этом положение кисти руки на высоте подбородка; левая рука должна быть свободно опущена вдоль тела или заложена за спину;

- удерживая пистолет дульной частью вверх, наложить большой палец правой руки на флажок предохранителя и опустить его вниз (выключить предохранитель); вложить указательный палец в спусковую скобу, не касаясь спускового крючка.

32. Принятие положения для стрельбы с колена из пистолета

Для принятия положения к стрельбе с колена нужно:

- выставить назад левую ногу так, чтобы носок ступни ее был против каблука правой ноги;

- быстро опуститься на левое колено и присесть на каблук;

- правую ногу от колена до ступни держать по возможности отвесно, носок ступни – в направлении на цель;

- выключить предохранитель (опустить флажок вниз);

- поставить курок на боевой взвод, если стрельба будет вестись с предварительным взведением курка.

33. Принятие положения для стрельбы лежа из пистолета

Для принятия положения к стрельбе лежа следует:

- сделать полный шаг правой ногой вперед и немного вправо;

- наклоняясь вперед, опуститься на левое колено и поставить левую руку на землю впереди себя пальцами вправо;

- затем, опираясь последовательно на бедро левой ноги и предплечье левой руки, лечь на левый бок и быстро повернуться на живот, раскинув ноги слегка в стороны носками наружу;

- выключить предохранитель и поставить курок на боевой взвод;

- если стрельба будет вестись самовзводом, то после выключения предохранителя вложить указательный палец правой руки в спусковую скобу, не касаясь спускового крючка.

34. Принятие положения для стрельбы из-за укрытия и с упора из пистолета

Для стрельбы из пистолета с упора следует:

- упор используется для повышения действительности огня. В зависимости от высоты упора стреляющий должен принять соответствующее положение для стрельбы.

- при стрельбе с упора правую руку с пистолетом класть на упор так, чтобы, кисть ее была на весу, а рукоятка пистолета не касаясь упора.

- укрытия используются для затруднения наблюдения противнику и для защиты от его огня.

- при стрельбе с руки из-за укрытия следует принять соответствующее положение для стрельбы (стоя, с колена, лежа) и приложить правую руку к упору так, чтобы кисть руки с пистолетом была свободной.

35. Выполнение упражнения для подготовки к правильному производству выстрела

Для производства выстрела из всех положений для стрельбы необходимо: - выбрать точку прицеливания;

- не прекращая наблюдения за целью, вытянуть правую руку с пистолетом вперед, удерживая пистолет за рукоятку кистью правой руки;

- наложить указательный палец этой руки первым суставом на хвост спускового крючка;

- вытянуть по левой стороне рукоятки большой палец правой руки параллельно направлению ствола;

- вытянутую правую руку держать свободно, без напряжения, кисть этой руки держать в плоскости, проходящей через ось канала ствола и локоть руки;

- рукоятку пистолета не сжимать и держать ее по возможности однообразно.

36. Выполнение прицеливания из пистолета

Для прицеливания задержать дыхание на естественном выдохе, зажмурить левый глаз, а правым смотреть через прорезь целика на мушку так, чтобы мушка пришлась посередине прорези, а вершина ее наравне с верхними краями целика; в таком положении подвести

пистолет под точку прицеливания (не сваливая его) и одновременно начать нажим на хвост спускового крючка.

Если стреляющему трудно закрыть отдельно левый глаз, разрешается прицеливаться с открытыми обоими глазами.

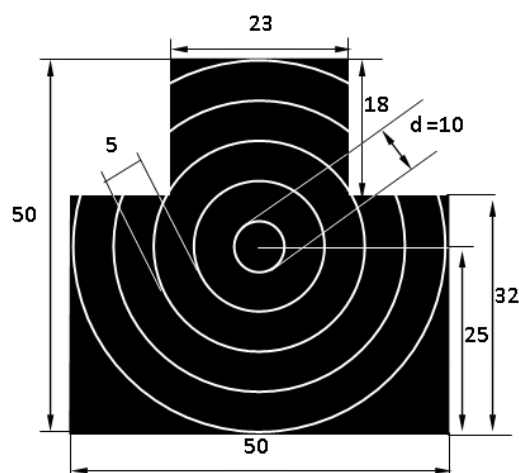
37. Выполнение упражнения для подготовки к правильному спуску курка

Для спуска курка необходимо, удерживая дыхание, плавно нажимать первым суставом указательного пальца на хвост спускового крючка, пока курок незаметно для стреляющего, как бы сам собой, не сорвется с боевого взвода, т. е. пока не произойдет выстрела.

При взведенном предварительно курке следует иметь в виду, что спусковой крючок имеет некоторый свободный ход, при котором выстрела не произойдет.

При нажиме на хвост спускового крючка давление пальца производить прямо назад. Стреляющий должен плавно увеличивать давление на хвост спускового крючка в течение того времени, когда вершина ровной мушки совмещается с точкой прицеливания, когда же мушка отклонится от точки прицеливания, стреляющий должен, не увеличивая, но и не ослабляя давления, выправить наводку и, как только ровная мушка опять совместится с точкой прицеливания, вновь плавно усилить нажим на хвост спускового крючка. При спуске курка не следует смущаться незначительными колебаниями мушки у точки прицеливания; стремление произвести спуск обязательно в момент наилучшего совпадения мушки с точкой прицеливания может повлечь за собой дергание за спуск, а отсюда неточный выстрел. Если стреляющий, нажимая на хвост спускового крючка, почувствует, что не может больше не дышать, надо, не ослабляя и не усиливая нажима пальца, перевести дыхание и, вновь задержав его, продолжать плавно дожимать хвост спускового крючка.

38. 1 УУС (упражнения учебных стрельб) из пистолета. Стрельба с места по неподвижной цели днем.



Цель: грудная фигура с кругами (мишень № 4) на щите 0,75 х 0,75 м установленная на высоте уровня глаз.

Дальности до цели: 25 м.

Количество патронов: 6 (два раза по три)

Время на стрельбу: 5 мин.

Положение для стрельбы: стоя с руки

Оценка:

Отлично – выбить 25 оч.

Хорошо – выбить 21 оч.

Удовлетворительно – выбить 18 оч.

Особенности выполнения упражнения: Упражнение выполняется в тире или на участке войскового стрельбища (огневого городка, директрисы). Первые три выстрела пробные, зачет по второй серии выстрелов.

39. 1 УУС (упражнения учебных стрельб) из автомата или ПК. Стрельба с места по появляющейся цели из различных положений днем.

Цель: грудная фигура с кругами (мишень № 4), появляющаяся три раза с промежутками 15 секунд, на 50, 60, 70 сек. Для автомата, для пулемета Калашникова на 60,70,80 сек.

Дальность до цели: 100 м.

Количество боеприпасов: – 15, ПК-25

Положение для стрельбы: при первом показе – из автомата – лежа с руки; из пулемета Калашникова – с сошки; при втором показе – с колена, для ПК с колена из-за укрытия с упора (с сошки); при третьем - стоя, для ПК – стоя из-за укрытия с упора (с сошки).

Оценка:

Отлично – выбить 105 оч.

Хорошо – выбить 95 оч.

Удовлетворительно – выбить 90 оч.

Особенности выполнения упражнения: Упражнение выполняется из трех положений для стрельбы, из каждого положения для стрельбы производится по пять одиночных выстрелов, ПК короткими очередями.

40. Выполнение действий по окончании выполнения упражнений учебных стрельб

По окончании выполнения упражнения (с выходом на рубеж прекращения огня) стреляющие ставят оружие на предохранитель и докладывают «Такой–то, стрельбу закончил».

По команде руководителя стрельбы на участке «Прекратить огонь, разряджай», стреляющие разряджают оружие, ставят его на предохранитель и докладывают «Такой–то, оружие разряжено, поставлено на предохранитель».

Руководитель стрельбы на участке, подходя к стреляющим, осматривает оружие или, при необходимости, подает команды «Смена – Встать. Для осмотра оружия ко мне», «Оружие к осмотру» и после осмотра оружия подает команду «На исходный рубеж марш».

Рекомендуемая литературы и информационные источники

1. Шульдешов, Л. С., Огневая подготовка.: учебное пособие / Л. С. Шульдешов, В. А. Родионов, В. В. Угрянский. – Москва: КноРус, 2023. – 215 с. – ISBN 978-5-406-11530-5. – URL: <https://book.ru/book/949321> – Текст: электронный.

2. Огневая подготовка + Приложение: учебник / О. О. Осипов, Е. В. Зайцева, В. Г. Лупырь [и др.]. – Москва: КноРус, 2024. – 303 с. – ISBN 978-5-406-12189-4. – URL: <https://book.ru/book/951499> – Текст: электронный.

3. Шульдешов, Л. С., Огневая подготовка: учебное пособие / Л. С. Шульдешов, В. А. Родионов, В. В. Угрянский. – Москва: КноРус, 2023. – 215 с. – ISBN 978-5-406-11484-1. – URL: <https://book.ru/book/948890> – Текст: электронный.

ТЕМА 5. РАДИАЦИОННАЯ, ХИМИЧЕСКАЯ И БИОЛОГИЧЕСКАЯ ЗАЩИТА

План занятия

Опрос

1. Цель, задачи и мероприятия РХБ защиты.
2. Мероприятия специальной обработки: дегазация, дезактивация, дезинфекция, санитарная обработка. Цели и порядок проведения частичной и полной специальной обработки.
3. Технические средства и приборы радиационной, химической и биологической защиты.
4. Средства индивидуальной защиты и порядок их использования. Подгонка и техническая проверка средств индивидуальной защиты.

Задания по практической подготовке

41. Подготовка к работе и проверка работоспособности измерителя мощности дозы ДП-5В

Для подготовки к работе и проверки работоспособности измерителя мощности дозы ДП-5В необходимо:

1. Изучить техническое описание и инструкцию по эксплуатации.
2. Произвести перед работой с прибором, если это необходимо, дезактивацию, дегазацию или дезинфекцию. Дезактивация, дегазация и дезинфекция производятся после работы с прибором на зараженной местности.
3. Извлечь прибор из укладочного ящика, к блоку детектирования присоедините штангу, которая используется как ручка.
4. Открыть крышку футляра, ознакомьтесь с расположением и назначением органов управления;
5. Произвести внешний осмотр;
6. Пристегнуть к футляру поясной и плечевой раздвижные ремни;

7. Установить ручку переключателя поддиапазонов в положение «О» (выключено);

8. Подключить источники питания.

9. Поставить ручку переключателя в положение контроль режима. Стрелка прибора должна установиться в режимном секторе. Если стрелка микроамперметра не: отклоняется или не устанавливается на режимном секторе, необходимо проверить годность источников питания.

10. Включить освещение шкалы (при необходимости).

11. Установить ручку переключателя поддиапазонов в положения $\times 1000$, $\times 100$, $\times 10$, $\times 1$, $\times 0,1$, проверьте работоспособность прибора на всех поддиапазонах, кроме первого, с помощью контрольного источника излучения, укрепленного на повороте экрана блока детектирования, для чего установите экран в положение «К» и подключите телефон. Вилку телефонного шнура вставьте в гнездо.

12. Проверить работоспособность прибора по щелчкам в телефоне. При этом стрелка микроамперметра должна зашкаливать на 6 и 5 поддиапазонах, отклоняться на 4, а на 3 и 2 может не отклоняться из-за недостаточной активности контрольного источника. На 6 поддиапазона щелчки в телефоне могут периодически прерываться из-за большой активности контрольного источника для этого поддиапазона. Сравните показания прибора на 4 поддиапазоне с показанием, записанным в формуляре на прибор в разделе 12 при последней поверке. Нажмите кнопку СБРОС, при этом стрелка прибора должна установиться на нулевую отметку шкалы.

13. Повернуть экран в положение «Г». Поставьте ручку переключателя в положение.

14. Прибор готов к работе.

42. Измерение гамма- и бета-излучения при помощи измерителя мощности дозы ДП-5В

Измерение гамма-излучения:

В положении «Г» экрана блока детектирования прибор регистрирует мощность дозы гамма-излучения в месте расположения блока детектирования,

На поддиапазоне 1 показания считываются по шкале микроамперметра 0–200. На остальных поддиапазонах показания считываются по шкале микроамперметра 0–5, умножаются на коэффициент соответствующего поддиапазона.

Определение заражения радиоактивными веществами поверхностей тела, одежды и т. д. проводится путем измерения мощности экспозиционной дозы гамма-излучения этих объектов на расстоянии между блоком детектирования прибора и обследуемым объектом 1–1,5 см.

Обнаружение бета-излучений:

Поверните экран на блоке детектирования в положение «Б». Поднесите блок детектирования к обследуемой поверхности на расстояние 1–1,5 см. Ручку переключателя поддиапазонов последовательно ставьте в положение $\times 0,1$, $\times 1$, $\times 10$ до получения отклонения стрелки микроамперметра в пределах шкалы.

В положении экрана «Б» на блоке детектирования измеряется мощность дозы суммарного бета-гамма-излучения.

Увеличение показаний прибора на одном и том же поддиапазоне по сравнению с гамма-измерением показывает о наличии бета-излучения.

Выключите прибор после окончания работы.

В процессе работы с прибором в положении переключателя контроль стрелка должна быть в пределах режимного сектора (зачерненной дуги шкалы).

В комплекте поставки прибора имеется 10 чехлов из полиэтиленовой пленки для блока детектирования. Чехол надевается на блок детектирования для предохранения его от радиоактивного загрязнения при измерениях зараженности жидких и сыпучих веществ. После использования чехол подлежит дезактивации или уничтожению.

43. Подготовка к работе и проверка герметичности насоса ВПХР

Для подготовки ВПХР к работе необходимо:

- освободить предметы комплектования от имеющейся упаковки;

- проверить наличие предметов комплектования и сроки их годности согласно паспорту;

- проверить герметичность насоса;
- вставить в фонарь элемент и проверить его включением;
- пристегнуть к корпусу ВПХР плечевой ремень.

Для проверки герметичности насоса необходимо:

- вставить в гнездо головки любую невскрытую ИТ; трубка должна легко входить в отверстие гнезда и выниматься из него с некоторым усилием;

- оттянуть рукоятку штока до отказа и по истечении 3-5 с плавно, но быстро отпустить ее, не допуская удара рукоятки о цилиндр.

Насос герметичен, если рукоятка стремится вернуться в исходное положение.

44. Обнаружение ОВ при помощи ВПХР

Обнаружение ОВ индикаторными трубками рекомендуется проводить в следующем порядке:

- вскрыть ИТ;
- разбить ампулы в ИТ (если они есть);
- прокачать воздух через ИТ; темп работы насосом 50-60 полных качаний в минуту;
- сравнить окраску наполнителя ИТ с окраской на кассетной этикетке.

Вскрывать ИТ необходимо следующим образом:

- взять в левую руку насос головкой вверх, а ИТ - в правую;
- сделать надрез на конце ИТ с помощью вскрывателя, для чего вставить трубку до упора в кольцевой зазор между вскрывателем и головкой, зажать трубку в сужении зазора и повернуть;
- вставить надрезанный конец ИТ в одно из отверстий на головке и обломать его, нажав на трубку;
- также вскрыть ИТ с другого конца.

Разбивать ампулы индикаторных трубок нужно в следующем порядке:

- вскрытую ИТ вставить в отверстие рукоятки штока с такой же маркировкой, как и на ИТ;
- слегка поворачивая ИТ, давить на штырь ампуловскривателя до тех пор, пока полностью не будет разбита ампула;
- вынуть ИТ и, взявшись за маркированный конец, резко встряхнуть ее.

45. Выполнение норматива №1 по РХБЗ «Надевание противогаза»

По команде «Газы»:

- задержать дыхание, закрыть глаза, взять оружие «на ремень» (положить на землю, зажать между ног или поставить у опоры);

- снять головной убор, а при опущенном подбородочном ремне – откинуть каску назад

- у ПМК взять в каждую руку по две боковые лямки, растянуть их в стороны, зафиксировать подбородок в нижнем углублении обтюлятора и движением рук вверх и назад натянуть наголовник на голову, убедиться при этом, что обтюратор плотно прилегает к лицу

- у ПМГ вынуть шлем-маску, взять ее обеими руками за утолщенные края у нижней части шлем-маски так, чтобы большие пальцы были снаружи, а остальные – внутри ее; приложить нижнюю часть шлем-маски под подбородок и резким движением рук вверх и назад натянуть шлем-маску на голову так, чтобы не было складок, а очки пришлись против глаз;

- устранить перекося и складки, если они образовались при надевании шлем-маски, сделать полный выдох, открыть глаза и возобновить дыхание;

- надеть головной убор, закрепить противогаз на туловище, если это не было сделано ранее;

- взять оружие «на ремень», если оно было положено на землю (взято между ног, поставлено к опоре).

Ошибки, снижающие оценку на один балл:

1. При надевании противогаза обучаемый не закрыл глаза и не затаил дыхание или после надевания не сделал полный выдох.

2. Шлем-маска надета с перекося или перекручена соединительная трубка.

3. Концы носового зажима респиратора не прижаты к носу.

Ошибки, определяющие оценку «неудовлетворительно»:

1. Допущено образование таких складок или перекося, при которых наружный воздух может проникать под шлем-маску.

2. Не полностью навинчена (ввернута) гайка соединительной трубки

Оценки:

Отлично -7 с.

Хорошо -8 с.

Удовлетворительно -10 с.

46. Выполнение норматива №2 по РХБЗ «Пользование неисправным противогазом в зараженной атмосфере»

По команде «Соединительная трубка порвана»:

- задержать дыхание и закрыть глаза;
- отвинтить соединительную трубку;
- привинтить противогазовую коробку непосредственно к клапанной коробке;
- сделать резкий выдох и открыть глаза;
- придерживая рукой противогазовую коробку, продолжать пользоваться противогазом.

По команде «Шлем-маска порвана»:

- задержать дыхание и закрыть глаза;
- снять лицевую часть и отвинтить ее от соединительной трубки;
- взять винтовую гайку соединительной трубки в рот, зажать пальцами нос и дышать через рот, глаза не открывать.

При незначительных порывах:

- задержать дыхание и закрыть глаза;
- зажать ладонью отверстие в противогазе;
- сделать резкий выдох, открыть глаза и пользоваться противогазом в таком положении.

Оценки:

Отлично -18 с.

Хорошо -20 с.

Удовлетворительно -25 с.

47. Выполнение норматива №6 по РХБЗ «Действия по вспышке ядерного взрыва»

По команде «Вспышка справа (слева)» и т. д.:

1. При расположении на открытой местности:
 - залечь лицом вниз; ногами в сторону вспышки;
 - поднять воротник;
 - кисти рук и оружие спрятать под себя.
2. При наличии в двух-трех шагах естественного укрытия или инженерного сооружения занять его.

Ошибки, снижающие оценку на один балл:

- не использованы защитные свойства местности, инженерных сооружений и техники;

- не спрятаны кисти рук под себя или не поднят воротник шинели;

- водитель не поставил боевую технику (автомобиль) на тормоз, или не выключил двигатель, или не закрыл жалюзи.

Ошибки, определяющие оценку «Неудовлетворительно»:

- на открытой местности обучаемый не лег головой в сторону противоположную взрыву;

- не закрыт люк (дверь) машины или боковые стекла автомобиля

Оценки:

Отлично -2 с.

Хорошо -3 с.

Удовлетворительно - 4 с.

48. Выполнение норматива №4а по РХБЗ «Надевание общевойскового защитного комплекта и противогаза»

По команде «Плащ в рукава, чулки, перчатки надеть. Газы» обучаемые надевают защитные чулки, защитные плащи в рукава, противогазы, защитные перчатки и при действии на машинах выстраиваются около них

По командам «Плащ в рукава, чулки, перчатки надеть. Газы»:

- положить оружие или прислонить его к какому-либо предмету;

- снять головной убор (каска);

- заправить куртку (гимнастерку) в брюки;

- расправить клапаны у импрегнированного обмундирования;

- надеть защитные чулки и закрепить их за брючный (поясной) ремень;

- надеть плащ в рукава;

- подвернуть обшлага рукавов;

- закрепить свободные хлястики на полах плаща (старого образца);

- надеть противогаз в боевое положение;

- надеть головной убор (подшлемник и каску), затем капюшон защитного плаща;

- подогнать капюшон по размеру с помощью головного хлястика;

- застегнуть борта плаща, при этом соединительную трубку противогаза пропустить между вторым и третьим шпеньком – сверху;

- надеть защитные перчатки;

- отвернуть обшлага рукавов поверх защитных перчаток;

- закрепить обшлага рукавов с помощью нарукавных хлястиков (петель);

- взять оружие в прежнее положение.

Ошибки, снижающие оценку на один балл:

1. Надевание защитных чулок производилось с застегнутыми хлястиками.

2. Неправильно застегнуты борта плаща или не полностью надеты чулки.

3. Не закреплены закрепками держатели шпеньков или не застегнуты два шпенька.

4. При надевании плаща в виде комбинезона снаряжение и противогаз не надеты поверх защиты.

Ошибки, определяющие оценку «неудовлетворительно»:

1. При надевании повреждены средства защиты.

2. Допущены ошибки, определяющие оценку «неудовлетворительно» при надевании противогаза (норматив № 1)

Оценки:

Отлично -3 мин.

Хорошо -3 мин 20 с.

Удовлетворительно - 4 мин.

49. Выполнение норматива №46 по РХБЗ «Надевание общевойскового защитного комплекта и противогаза»

По команде «Защитный комплект надеть. Газы» обучаемые надевают средства защиты.

По командам «Защитный комплект надеть. Газы»:

- оружие положить на землю или прислонить к какому-либо предмету;

- снять сумку с противогазом, снаряжение и головной убор (каска) и положить их на землю;

- заправить куртку (гимнастерку) в брюки и расправить клапаны у импрегнированного обмундирования;

- надеть защитные чулки и закрепить их за брючной ремень;

- надеть защитный плащ и подвернуть обшлага рукавов;

- пропустить наплечные тесемки через кольца, находящиеся на нижней кромке плаща, подтянуть нижнюю кромку плаща по требуемому размеру и закрепить тесемками;

- застегнуть на центральный шпенец сначала правую, а затем левую полу плаща и закрепить их закрепкой, находящейся на левой поле;

- застегнуть полы плаща ниже центрального шпенька так, чтобы левая пола охватывала левую ногу, правая – правую и закрепить их хлястиками ниже коленных суставов;

- закрепить закрепками держатели правой и левой полы на шпеньках, находящихся непосредственно под центральным шпеньком;

- застегнуть борта плаща выше центрального шпенька, оставив свободными два верхних держателя;

- надеть снаряжение и противогаз поверх защитного плаща;

- перевести противогаз в боевое положение;

- надеть головной убор (подшлемник и каску), затем капюшон плаща;

- подогнать по размеру капюшон с помощью головного хлястика;

- застегнуть борта плаща на оставшиеся свободными два верхних шпенька;

- надеть защитные перчатки;

- отвернуть обшлага рукавов поверх защитных перчаток;

- закрепить обшлага рукавов с помощью нарукавных хлястиков (петель);

- взять оружие в прежнее положение.

Ошибки, снижающие оценку на один балл:

1. Надевание защитных чулок производилось с застегнутыми хлястиками.

2. Неправильно застегнуты борта плаща или не полностью надеты чулки.

3. Не закреплены закрепками держатели шпенок или не застегнуты два шпенёка.

4. При надевании плаща в виде комбинезона снаряжение и противогаз не надеты поверх защиты.

Ошибки, определяющие оценку «неудовлетворительно»:

1. При надевании повреждены средства защиты.

2. Допущены ошибки, определяющие оценку «неудовлетворительно» при надевании противогаза (норматив № 1)

Оценки:

Отлично - 4 мин 35 с.

Хорошо - 5 мин.

Удовлетворительно - 6 мин.

50. Выполнение норматива №8 по РХБЗ «Действия по сигналу «химическая тревога»

По команде «Химическая тревога» необходимо:

1. Закрыть глаза и затаить дыхание, положить оружие;

2. Снять головной убор;

3. «Газы», сделать выдох, открыть глаза и возобновить дыхание;

4. Раскрыть чехол плаща, расстегнув затяжник капюшона на скатке;

5. Отвести руки назад и, взявшись за полы, накинуть плащ на плечи;

6. Надеть капюшон на голову;

7. Запахнуть полы плаща;

8. Присесть или прилечь и прикрыть плащом обмундирование, обувь, головной убор и оружие для предохранения их от заражения.

Оценки:

Отлично - 36 с.

Хорошо - 40 с.

Удовлетворительно - 50 с.

Рекомендуемая литературы и информационные источники

1. Радиационная и химическая защита населения: учебно-методическое пособие / А. И. Овсяник, С. В. Шапошников, Л. Н. Романченко [и др.]. – Москва: Русайнс, 2023. – 402 с. – ISBN 978-5-

466-01097-8. – URL: <https://book.ru/book/945731> – Текст: электронный.

2. Максимов, Н. А., Основы военной подготовки: учебник / Н. А. Максимов. – Москва: КноРус, 2024. – 291 с. – ISBN 978-5-406-12049-1. – URL: <https://book.ru/book/950531> – Текст: электронный.

3. Литвиненко, В. И., Основы военной подготовки: учебник / В. И. Литвиненко. – Москва: КноРус, 2024. – 393 с. – ISBN 978-5-406-12327-0. – URL: <https://book.ru/book/951502> – Текст: электронный.

ТЕМА 6.

МЕДИЦИНСКОЕ ОБЕСПЕЧЕНИЕ ВОЙСК (СИЛ), ПЕРВАЯ МЕДИЦИНСКАЯ ПОМОЩЬ ПРИ РАНЕНИЯХ, ТРАВМАХ И ОСОБЫХ СЛУЧАЯХ

План занятия

Опрос

1. Медицинское обеспечение – как вид всестороннего обеспечения войск. Обязанности и оснащение должностных лиц медицинской службы тактического звена в бою.
2. Общие правила оказания самопомощи и взаимопомощи.
3. Первая помощь при ранениях и травмах.
4. Первая помощь при поражении отравляющими веществами, бактериологическими средствами.
5. Содержание мероприятия доврачебной помощи.

Задания по практической подготовке

51. Наложение шины при переломе

При наложении шины нужно соблюдать следующие правила:

- шина всегда накладывается не менее чем на два сустава (выше и ниже места перелома);
- шина не накладывается на обнаженную часть тела (под нее обязательно подкладывают вату, марлю, одежду и т. д.);
- накладываемая шина не должна болтаться; прикреплять ее надо прочно и надежно.

Руку проще всего обездвижить подвесив ее бинтами или треугольной косынкой на перевязь, которая завязывается на шее.

При переломе костей предплечья применяются две шины, которые накладывают с обеих – ладонной и тыльной.

При переломах ноги привяжите травмированную ногу к здоровой ноге в области выше и ниже перелома. Либо, если транспортировать пострадавшего в положении лежа не получится - наложите шину, накрывающую минимум два сустава ноги. Основная шина накладывается на задней поверхности ноги, чтобы предотвратить сгибания суставов. При переломе бедра - шина накладывается аж до пояса и прибинтовывается к поясу.

52. Наложение давящей повязки

Остановка капиллярного кровотечения осуществляется путем наложения асептической повязки, а также, если ранены руки или ноги, поднятием конечностей выше уровня туловища.

При венозном кровотечении накладывается давящая повязка.

Для этого выполняется тампонада раны: на рану накладывается марля, поверх нее укладывается несколько слоев ваты (если нет – чистое полотенце), туго бинтуется.

Сдавленные такой повязкой вены быстро тромбируются – кровотечение прекращается. Если давящая повязка промокает, сильно надавите на нее ладонью.

53. Наложение кровоостанавливающего жгута на руку

Техника наложения кровоостанавливающего жгута:

1. Наложите жгут на одежду или мягкую подкладку чуть выше раны.

2. Затяните жгут и проверьте пульсацию сосудов – кровотечение должно прекратиться, а кожа ниже жгута побледнеть.

3. Наложите повязку на рану.

4. Запишите точное время, когда наложен жгут.

Жгут на конечности можно накладывать максимум на 1 час. По его истечении жгут необходимо ослабить на 10-15 минут. При необходимости затянуть вновь, но не более, чем на 20 минут.

54. Надевание противогаза на пораженного

Для надевания противогаза на пораженного оказывающий помощь становится на колени у головы пораженного сзади, его голову кладет себе на колени; обеими руками берет шлем-маску за края так, чтобы большие пальцы были снаружи, а остальные внутри

маски, растягивает ее и надевает на подбородок, потом на голову пораженного.

55. Оказание первой помощи при ожогах

Необходимо быстро удалить пострадавшего из зоны огня. Если на человеке загорелась одежда, нужно без промедления снять ее или набросить одеяло, пальто, мешок, шинель, тем самым прекратив к огню доступ воздуха.

После того как с пострадавшего сбито пламя, на ожоговые раны следует наложить стерильные марлевые или просто чистые повязки из подручного материала. При этом не следует отрывать от обожженной поверхности прилипшую одежду, лучше ее обрезать ножницами.

Пострадавшего с обширными ожогами следует завернуть в чистую свежесглаженную простыню. Возникшие пузыри ни в коем случае нельзя прокалывать. Повязки должны быть сухими, ожоговую поверхность не следует смазывать различными жирами, яичным белком.

56. Оказание первой помощи при потере сознания

Первая помощь при потере сознания:

1. Устранить (при наличии) фактор потери сознания.
2. Обеспечить человеку горизонтальное устойчивое положение. Уложить пострадавшего, приподнять ноги, подложив подручные средства (сумку, одежду), для притока крови к голове. Ни в коем случае нельзя пытаться поставить человека, находящегося в обморочном состоянии, на ноги. Если возможность уложить человека отсутствует, усадить его и опустить его голову между коленями, это также вызовет прилив крови к голове.

3. Обеспечить доступ свежего воздуха. Расстегнуть одежду, тугий воротник, пояс.

4. Прощупать пульс двумя пальцами на шее (в проекции сонной артерии) и послушать дыхание. Убедившись в их наличии, нужно попытаться привести пострадавшего в чувство: потереть ушные раковины, виски, пальцы рук, слегка похлопать по щекам, обрызгать лицо человека холодной водой, поднести к носу ватку или платок, смоченный нашатырным спиртом (аммиак) – 1-2 см от носа.

5. Если дыхание и пульс отсутствуют, необходимо приступить к сердечно-легочной реанимации – делаем непрямой массаж сердца и искусственное дыхание («рот в рот»).

57. Оказание первой помощи при поражении электрическим током

Для оказания помощи пораженному прежде всего надо прекратить дальнейшее воздействие на него тока, выключив рубильник, отбросив сухой палкой провод или оттащив самого пораженного. При этом нельзя касаться ни провода, ни пораженного голыми руками. Если нет резиновых перчаток, оказывающий помощь должен обмотать свои руки какой-либо частью одежды, сухой тряпкой, если можно, желательнее надеть резиновую обувь или встать на сухую доску. Оттаскивая пораженного, нужно брать его не за тело, а за одежду.

Если пораженный находится в бессознательном состоянии, но дышит самостоятельно. делают то же, что и при обмороке. На места, где от соприкосновения с током образовались ожоги, накладывают стерильную повязку. Если пораженный не дышит, немедленно проводят искусственное дыхание.

58. Наложение кровоостанавливающего жгута на ногу

Правила:

1. Накладывать необходимо во время артериального кровотечения, которое наблюдается при травмах области бедра;
2. Размещать требуется в зоне между повреждением и сердцем;
3. Если проводится наложение кровоостанавливающего жгута на бедро (на область нижней трети) то он размещается немного выше;
4. Не стоит накладывать на поверхность голого тела, только поверх вещей из ткани;
5. Предварительно изделие заводится за конечность, растягивается;
6. Кровотечение должно остановиться при первом растягивании, все дальнейшие следует накладывать так, чтобы они наполовину закрывали предыдущие слои ленты;
7. Продолжительность наложения кровоостанавливающего жгута должна быть не больше часа;

8. После установки нога или рука плечо должно быть обездвижено или зафиксировано в одном положении;

9. Жгут не нужно перекрывать одеждой, на него не стоит накладывать повязку, его должно быть видно.

59. Наложение кровоостанавливающего жгута на шею

Особенности наложения жгута на шею пострадавшего:

1. На место кровотечения накладывается валик.
2. Жгут не накладывается на голое тело.
3. Для предохранения неповрежденной сонной артерии, рука в согнутом состоянии прикладывается предплечьем к голове.

4. Наложение жгута производится в растянутом состоянии.

5. Узел жгута не должен находиться на месте повреждения артерии.

6. Необходимо зафиксировать точное время наложения жгута.

60. Осмотр пострадавшего

При осмотре пострадавшего с целью выявления и оценки полученных повреждений необходимо в первую очередь убедиться в наличии сердцебиения и дыхания. Затем:

1. Произвести визуальный осмотр на наличие видимых повреждений (кровотечение, неестественное положение конечностей);

2. Произвести подробный осмотр на наличие кровотечения:

- проведение осмотра головы;
- проведение осмотра шеи;
- проведение осмотра груди;
- проведение осмотра живота;
- проведение осмотра конечностей.

3. Произвести детальный осмотр конечностей, грудной клетки, таза на наличие переломов.

Рекомендуемая литературы и информационные источники

1. Айзман, Р. И., Основы оказания медицинской помощи: учебное пособие / Р. И. Айзман, И. В. Омельченко, Д. А. Сысоев. – Москва: КноРус, 2023. – 288 с. – ISBN 978-5-406-10249-7. – URL: <https://book.ru/book/944923> – Текст: электронный.

2. Максимов, Н. А., Основы военной подготовки: учебник / Н. А. Максимов. – Москва: КноРус, 2024. – 291 с. – ISBN 978-5-406-12049-1. – URL: <https://book.ru/book/950531> – Текст: электронный.

3. Литвиненко, В. И., Основы военной подготовки: учебник / В. И. Литвиненко. – Москва: КноРус, 2024. – 393 с. – ISBN 978-5-406-12327-0. – URL: <https://book.ru/book/951502> – Текст: электронный.