

Документ подписан простой электронной подписью

Информация о владельце:

ФИО: Локтионова Оксана Геннадьевна

Должность: проректор по учебной работе

Дата подписания: 25.10.2023 00:18:05

Уникальный программный ключ:

0b817ca911e6668abb13a5d426d3fe5f1c1feabb173e945d14a481fda58d089

**МИНОБРАЗОВАНИЯ РОССИИ**

**Федеральное государственное бюджетное  
Образовательное учреждение высшего образования  
«Юго-Западный государственный университет»  
(ЮЗГУ)**

**Кафедра уголовного права**

**Курс лекций по дисциплине  
«Основы военной подготовки»**

МИНОБРНАУКИ РОССИИ  
«Юго-Западный государственный университет»

Кафедра уголовного права

**Раздел 1. «Общевоинские уставы Вооруженных Сил Российской Федерации»**

**Лекция №1  
«Общевоинские уставы Вооруженных Сил Российской Федерации, их основные требования и содержание»**

### **План лекции:**

**Вопрос 1.** Структура, требования и основное содержание общевойсковых уставов.

**Вопрос 2.** Права и общие обязанности военнослужащих.

**Вопрос 3.** Воинские звания.

**Вопрос 4.** Единоначалие. Начальник и подчиненные. Старшие и младшие.

**Вопрос 5.** Приказ и приказание. Порядок отдачи и выполнение приказа.

**Вопрос 6.** Воинская вежливость и воинская дисциплина военнослужащих.

### **Вопрос 1. Структура, требования и основное содержание общевойсковых уставов.**

**Уставы ВС РФ** – это свод законов воинской службы. Они служат законодательной основой решения задач по достижению высокой организованности, дисциплины и порядка, по совершенствованию боевой готовности армии и флота Российской Федерации.

Общевойсковые уставы ВС РФ:

1. Устав внутренней службы Вооруженных Сил Российской Федерации;
2. Дисциплинарный устав Вооруженных Сил Российской Федерации;
3. Устав гарнизонной и караульной служб Вооруженных Сил Российской Федерации;
4. Строевой устав Вооруженных Сил Российской Федерации;
5. Устав военной полиции ВС РФ.

**Кем и когда утверждены (введены в действия):**

*Устав внутренней службы* – Утвержден Указом Президента Российской Федерации от 10.11. 2007 г. N 1495;

*Дисциплинарный устав* – Утвержден Указом Президента Российской Федерации от 10.11. 2007 г. N 1495;

*Устав гарнизонной и караульной служб* – Утвержден Указом Президента Российской Федерации от 10.11. 2007 г. N 1495;

*Строевой устав* – Введен в действие Приказом Министра обороны Российской Федерации от 11 марта 2006 г. N 111.

*Устав военной полиции* - Утверждён Указом Президента Российской Федерации от 25 марта 2015г. №161.

**Что определяет каждый устав:**

*Устав внутренней службы* – права и обязанности военнослужащих Вооруженных Сил Российской Федерации и взаимоотношения между ними, обязанности основных должностных лиц полка и его подразделений, а также правила внутреннего порядка;

*Дисциплинарный устав* – сущность воинской дисциплины, обязанности военнослужащих по ее соблюдению, виды поощрений и дисциплинарных взысканий, права командиров (начальников) по их применению, а также порядок подачи и рассмотрения обращений (предложений, заявлений и жалоб);

*Устав гарнизонной и караульной служб* – предназначение, порядок организации и несения гарнизонной, комендантской и караульной служб, права и обязанности должностных лиц гарнизона и военнослужащих, несущих эти службы, а также регламентирует проведение гарнизонных мероприятий с участием войск;

*Строевой устав* – строевые приемы и движение без оружия и с оружием; строи подразделений и воинских частей в пешем порядке и на машинах; порядок выполнения воинского приветствия, проведения строевого смотра; положение Боевого знамени воинской части в строю, порядок совместного выноса и относа Государственного флага Российской Федерации и Боевого знамени воинской части; обязанности военнослужащих перед построением и в строю и требования к их строевому обучению, а также способы передвижения военнослужащих на поле боя и действия при внезапном нападении противника.

*Устав военной полиции* - настоящий Устав определяет основные направления деятельности, функции, полномочия и организацию службы военной полиции Вооруженных Сил Российской Федерации (далее - военная полиция), применение военной полицией

некоторых мер государственного принуждения, права и обязанности должностных лиц военной полиции, порядок участия органов военного управления, соединений, воинских частей (кораблей) в служебной деятельности военной полиции и порядок выполнения военной полицией ряда задач гарнизонной службы, а также случаи и порядок применения военнослужащими военной полиции физической силы, специальных средств и огнестрельного оружия.

**На кого распространяется действие каждого из уставов:**

*Устав внутренней службы* – на военнослужащих других войск, воинских формирований, органов и воинских подразделений федеральной противопожарной службы, а также на граждан, призванных на военные сборы;

*Дисциплинарный устав* – на военнослужащих других войск, воинских формирований, органов и воинских подразделений федеральной противопожарной службы, а также на граждан, призванных на военные сборы;

*Устав гарнизонной и караульной служб* – на военнослужащих других войск, воинских формирований, органов и воинских подразделений федеральной противопожарной службы, а также граждан, призванных на военные сборы;

*Строевой устав* – на военнослужащих других войск, воинских формирований и органов, созданных в соответствии с законодательством Российской Федерации, а также на граждан, призванных на военные сборы.

*Устав военной полиции* - на военнослужащих Вооруженных Сил Российской Федерации, граждан, проходящих военные сборы в Вооруженных Силах Российской Федерации (далее - военнослужащие), и лиц гражданского персонала Вооруженных Сил Российской Федерации в связи с исполнением ими своих служебных обязанностей или находящихся в расположении воинской части, соединения, учреждения, гарнизона (далее - лица гражданского персонала).

**Кто руководствуется положениями указанных уставов:**

*Устав внутренней службы* – военнослужащие органов военного управления, воинских частей, кораблей, предприятий, организаций Вооруженных Сил Российской Федерации, в том числе военных образовательных учреждений профессионального образования Министерства обороны Российской Федерации (далее - воинские части), и лица гражданского персонала, замещающие воинские должности. Положения Устава, в том числе обязанности основных должностных лиц полка и его подразделений, в равной степени относятся к военнослужащим всех воинских частей и подразделений;

*Дисциплинарный устав* – военнослужащие органов военного управления, воинских частей, кораблей, предприятий, организаций Вооруженных Сил Российской Федерации, в том числе военных образовательных учреждений профессионального образования Министерства обороны Российской Федерации;

*Устав гарнизонной и караульной служб* – военнослужащие органов военного управления, воинских частей, кораблей, предприятий, организаций Вооруженных Сил Российской Федерации, в том числе военных образовательных учреждений профессионального образования Министерства обороны Российской Федерации (далее - воинские части), и лица гражданского персонала Вооруженных Сил Российской Федерации, замещающие воинские должности;

*Строевой устав* – все военнослужащие воинских частей, кораблей, органов военного управления, предприятий, учреждений, организаций и военных образовательных учреждений профессионального образования Вооруженных Сил Российской Федерации.

*Устав военной полиции* - военнослужащие воинских частей (кораблей), военнослужащие военной полиции и лица гражданского персонала, замещающие в военной полиции воинские должности.

**Вопрос 2. Права и общие обязанности военнослужащих.**

Военнослужащие находятся под защитой государства. Права военнослужащих и порядок их реализации с учетом особенностей военной службы определяются федеральными конституционными законами, федеральными законами и иными нормативными правовыми актами Российской Федерации.

Никто не вправе ограничивать военнослужащих в правах и свободах, гарантированных Конституцией Российской Федерации, федеральными конституционными законами, федеральными законами, а также вмешиваться в их служебную деятельность, за исключением лиц, уполномоченных на то федеральными конституционными законами, федеральными законами, общевоинскими уставами Вооруженных Сил Российской Федерации (далее - общевоинские уставы) и иными нормативными правовыми актами Российской Федерации.

Государство гарантирует правовую и социальную защиту военнослужащих, осуществляет охрану их жизни и здоровья, а также иные меры, направленные на создание условий жизни и деятельности, соответствующих характеру военной службы и ее роли в обществе.

Реализация мер правовой и социальной защиты военнослужащих возлагается на органы государственной власти, органы местного самоуправления, федеральные суды общей юрисдикции, правоохранительные органы в пределах их полномочий, а также является обязанностью командиров (начальников). Реализации прав военнослужащих в соответствии с законодательством Российской Федерации могут также содействовать общественные объединения.

Командиры (начальники), виновные в неисполнении обязанностей по реализации прав военнослужащих, несут ответственность в соответствии с федеральными законами и иными нормативными правовыми актами Российской Федерации.

Военнослужащий и гражданин, обучающийся по программе военной подготовки и проходящий учебные сборы, до приведения к Военной присяге (принесения обязательства) не могут привлекаться к выполнению боевых задач (участию в боевых действиях, несению боевого дежурства, боевой службы, караульной службы) и задач при введении режима чрезвычайного положения и в условиях вооруженных конфликтов; за военнослужащим и гражданином, обучающимся по программе военной подготовки и проходящим учебные сборы, не могут закрепляться оружие и военная техника; к военнослужащему и гражданину, обучающемуся по программе военной подготовки и проходящему учебные сборы, не может быть применен дисциплинарный арест.

Военнослужащие женского пола и военнослужащие, воспитывающие детей без отца (матери), пользуются социальными гарантиями и компенсациями в соответствии с федеральными законами и иными нормативными правовыми актами Российской Федерации об охране семьи, материнства и детства.

Военнослужащие при исполнении обязанностей военной службы, а при необходимости и во внеслужебное время, в соответствии с законодательством Российской Федерации имеют право на хранение, ношение, применение и использование оружия.

Правила хранения оружия, условия и порядок применения его военнослужащими определяются настоящим Уставом, Уставом гарнизонной и караульной служб Вооруженных Сил Российской Федерации и Уставом военной полиции Вооруженных Сил Российской Федерации. При ношении и использовании оружия военнослужащие обязаны обеспечить его сохранность и исключить доступ к нему посторонних лиц.

Военнослужащие в соответствии с законодательством Российской Федерации могут применять оружие лично, а командиры (начальники) приказать подчиненным применить оружие для защиты жизни, здоровья и собственности в состоянии необходимой обороны или крайней необходимости в следующих случаях:

- для отражения вооруженного либо группового нападения на охраняемые государственные и военные объекты, а также на расположения воинских частей и подразделений, здания и сооружения воинских частей, воинские эшелоны, колонны машин,

единичные транспортные средства и караулы, если иными способами и средствами их защитить невозможно;

- для пресечения попытки насильственного завладения оружием и военной техникой, если иными способами и средствами их защитить невозможно;

- для защиты военнослужащих и гражданских лиц от нападения, угрожающего их жизни или здоровью, если иными способами и средствами защитить их невозможно;

- для задержания лица, совершившего противоправные действия и оказывающего вооруженное сопротивление, а также вооруженного лица, отказывающегося выполнить законные требования о сдаче оружия, если иными способами и средствами подавить сопротивление, задержать данное лицо или изъять у него оружие невозможно.

Командир (начальник), кроме того, имеет право применить оружие лично или приказать применить оружие для восстановления дисциплины и порядка в случае открытого неповиновения подчиненного в боевых условиях, когда действия непови누ющегося явно направлены на государственную измену или срыв выполнения боевой задачи, а также при выполнении задач в условиях чрезвычайного положения.

Применению оружия должно предшествовать четко выраженное предупреждение об этом лица, против которого применяется оружие, за исключением случаев, когда промедление в применении оружия создает непосредственную опасность для жизни военнослужащего или других граждан или может повлечь иные тяжкие последствия: при отражении нападения с использованием оружия, боевой и специальной техники, транспортных средств, летательных аппаратов, морских или речных судов; при побеге из-под охраны с оружием либо на транспортных средствах, при побеге в условиях ограниченной видимости, а также при побеге из транспортных средств, с морских или речных судов во время их движения.

Военнослужащие имеют право использовать оружие для подачи сигнала тревоги или вызова помощи, а также против животного, угрожающего жизни или здоровью людей.

При применении и использовании оружия военнослужащий обязан принять меры для обеспечения безопасности окружающих граждан, а в случае необходимости оказать первую помощь пострадавшим.

Запрещается применять огнестрельное оружие в отношении женщин, лиц с явными признаками инвалидности, несовершеннолетних, когда их возраст очевиден или известен, за исключением случаев совершения указанными лицами вооруженного либо группового нападения, угрожающего жизни военнослужащего или других граждан, если иными способами и средствами отразить такое нападение или сопротивление невозможно.

О каждом случае применения или использования оружия военнослужащий докладывает командиру (начальнику).

Обо всех случаях хищения, утраты, порчи или выхода из строя оружия военнослужащие обязаны докладывать своему непосредственному начальнику. Командир воинской части незамедлительно уведомляет военного прокурора, руководителя военного следственного органа Следственного комитета Российской Федерации, органы военной полиции, органы внутренних дел Российской Федерации, территориальные органы Федеральной службы безопасности Российской Федерации об обстоятельствах хищения или утраты оружия (боеприпасов) с указанием модели, калибра, серии, номера, года выпуска каждой единицы и принимает меры, предусмотренные законодательством Российской Федерации, в том числе по розыску похищенного или утраченного оружия (боеприпасов).

Здесь и далее требование об уведомлении командиром воинской части (начальником военно-медицинской организации) органов военной полиции распространяется только в отношении командиров воинских частей (начальников военно-медицинских организаций) Вооруженных Сил.

В случае возвращения похищенного или утраченного оружия (боеприпасов) в воинскую часть командир воинской части в течение трех суток обязан проинформировать об этом государственные органы, поставленные ранее в известность о хищении или утрате оружия (боеприпасов).

Военнослужащий в служебной деятельности руководствуется Конституцией Российской Федерации, федеральными конституционными законами, федеральными законами, общевоинскими уставами и иными нормативными правовыми актами Российской Федерации.

Защита государственного суверенитета и территориальной целостности Российской Федерации, обеспечение безопасности государства, отражение вооруженного нападения, а также выполнение задач в соответствии с международными обязательствами Российской Федерации составляют существо воинского долга, который обязывает военнослужащего:

- быть верным Военной присяге (обязательству), беззаветно служить народу Российской Федерации, мужественно и умело защищать Российскую Федерацию;

- строго соблюдать Конституцию Российской Федерации и законы Российской Федерации, требования общевоинских уставов, беспрекословно выполнять приказы командиров (начальников);

- совершенствовать воинское мастерство, содержать в постоянной готовности к применению вооружение и военную технику, беречь военное имущество;

- быть дисциплинированным, бдительным, хранить государственную тайну;

- дорожить воинской честью и боевой славой Вооруженных Сил, своей воинской части, честью своего воинского звания и войсковым товариществом, с достоинством нести высокое звание защитника народа Российской Федерации;

- соблюдать общепризнанные принципы и нормы международного права и международные договоры Российской Федерации.

Военнослужащий должен быть честным, храбрым, при выполнении воинского долга проявлять разумную инициативу, защищать командиров (начальников) в бою, оберегать Боевое знамя воинской части.

Военнослужащий обязан проявлять патриотизм, способствовать укреплению мира и дружбы между народами, предотвращению национальных и религиозных конфликтов.

Военнослужащий обязан уважать честь и достоинство других военнослужащих, выручать их из опасности, помогать им словом и делом, удерживать от недостойных поступков, не допускать в отношении себя и других военнослужащих грубости и издевательства, содействовать командирам (начальникам) и старшим в поддержании порядка и дисциплины. Он должен соблюдать правила воинской вежливости, поведения, выполнения воинского приветствия, ношения военной формы одежды и знаков различия.

Обо всех случаях, которые могут повлиять на исполнение военнослужащим его обязанностей, а также о сделанных ему замечаниях он обязан докладывать своему непосредственному начальнику.

За нарушение уставных правил взаимоотношений между военнослужащими, связанное с унижением чести и достоинства, издевательством или сопряженное с насилием, а также за оскорбление одним военнослужащим другого виновные привлекаются к дисциплинарной ответственности, а при установлении в их действиях состава преступления - к уголовной ответственности.

Военнослужащие обязаны знать и соблюдать требования безопасности военной службы, заботиться о сохранении своего здоровья, в том числе проходить медицинские осмотры, диспансеризацию, медико-психологическую реабилитацию, а также химико-токсикологические исследования наличия в организме человека наркотических средств, психотропных веществ и их метаболитов (для военнослужащих, проходящих военную службу по контракту). Военнослужащие должны повседневно заниматься закаливанием, физической подготовкой и спортом, воздерживаться от вредных привычек (курения, употребления алкоголя), не допускать употребления наркотических средств, психотропных веществ или их аналогов, новых потенциально опасных психоактивных веществ либо других одурманивающих веществ.

По служебным вопросам военнослужащий должен обращаться к своему непосредственному начальнику, а при необходимости с разрешения непосредственного начальника - к старшему начальнику.

По личным вопросам военнослужащий также должен обращаться к непосредственному начальнику, а в случае особой необходимости - к старшему начальнику.

При обращениях (внесении предложения, подаче заявления или жалобы) военнослужащий руководствуется законодательством Российской Федерации и Дисциплинарным уставом Вооруженных Сил Российской Федерации.

Военнослужащий обязан знать и соблюдать нормы международного гуманитарного права, правила обращения с ранеными, больными, лицами, потерпевшими кораблекрушение, медицинским персоналом, духовными лицами, гражданским населением в районе боевых действий, а также с военнопленными.

Военнослужащий в ходе боевых действий, даже находясь в отрыве от своей воинской части (подразделения) и в полном окружении, должен оказывать решительное сопротивление противнику, избегая захвата в плен. В бою он обязан с честью выполнить свой воинский долг. Если военнослужащий, находясь в беспомощном состоянии, в том числе вследствие тяжелого ранения или контузии, будет захвачен противником в плен, он должен искать и использовать любую возможность для своего освобождения и освобождения своих товарищей из плена и возвращения в свою воинскую часть.

Военнослужащий, захваченный противником в плен, при допросе имеет право сообщить только свою фамилию, имя, отчество, воинское звание, дату рождения и личный номер. Он обязан сохранять честь и достоинство, не разглашать государственную тайну, проявлять стойкость и мужество, помогать другим военнослужащим, находящимся в плену, удерживать их от пособничества противнику, отвергать попытки противника использовать военнопленного для нанесения ущерба Российской Федерации и ее Вооруженным Силам.

За военнопленными, захваченными в плен или в качестве заложников, а также за интернированными в нейтральных странах сохраняется статус военнопленных. Командиры (начальники) обязаны принимать меры по освобождению указанных военнопленных в соответствии с нормами международного гуманитарного права.

### **Вопрос 3. Воинские звания.**

Армия России, как и армия любой другой страны мира, имеет строгую систему иерархии. А звания и соответствующие знаки различия даже важнее, чем конкретные имена — поэтому знать звания и погоны в армии России по возрастанию достаточно важно.

#### **Рядовые**

При попадании в армию солдату автоматически присваивается низшее звание — рядовой. Погон такого солдата пустой, с узкими полями по длинным краям.

Следующее звание — ефрейтор. Это «отличный солдат». На пустой погон рядового в таком случае добавляется одна лычка или один узкий прямой галун.

#### **Младший командный состав**

Если солдат хорошо себя зарекомендовал, то через некоторое время ему могут присвоить младшего сержанта. Такой солдат может быть назначен командиром отделения. Погон представляет собой погон рядового и две отдельные узкие лычки или два узких галуна.

Следующая ступень в иерархии — сержант. Может занимать должность заместителя командира взвода. На погоне сержанта размещаются три отдельные лычки или три отдельных галуна.

Старшего сержанта солдату дают, как правило, уже на контрактной службе. Старший сержант может отвечать за целый взвод сам и является личным помощником командира роты. На погон помещается один широкий галун или лычка.

Старшина. Это звание дается лишь самым лучшим солдатам, которые проносили погоны старшего сержанта от полугода до года. На погонах располагается одна широкая и одна узкая лычка, или один широкий галун вдоль всего погона.



## **Прапорщики**

Если солдат закончит специальную «школу прапорщиков», ему присвоят воинское звание «прапорщик». Погон прапорщика представляет собой такой же погон, как у сержантов и рядовых, но на нём по центру расположены две маленькие звёздочки — одна над другой. Прапорщик может занимать должность ротного старшины или отвечать, к примеру, за склад.

За выслугу лет прапорщику присваивается звание «старший прапорщик». Оно отличается лишь появлением на погонах ещё одной звёздочки.

## **Младший офицерский состав**

**Младший лейтенант.** Это звание присваивается на старших курсах военных училищ, преимущественно, на заочных отделениях. Достаточно редко распространено в наше время. Погон с одним просветом по центру и с одной маленькой звёздочкой.

**Лейтенант.** Присваивается всем выпускникам военных училищ. Может быть командиром взвода. На погоне — один просвет и две равноудалённые от него маленькие звёздочки.

**Старший лейтенант.** Присваивается примерно через два года после получения лейтенантских погон. Иногда старший лейтенант может отвечать за роту, но редко. Погон с одним просветом и тремя звёздочками: две равноудалены от центра, одна — по центру.

**Капитан.** Даётся через три-четыре года. Этот офицер обычно командует ротой. На погоне располагаются четыре маленькие звёздочки: две по центру и две равноудалены от центра.

## **Старший офицерский состав**

**Майор.** Даётся примерно через четыре года после получения «капитана». Командует батальоном, но может занимать и другие должности. На погоне появляются два просвета и одна средняя звёздочка по центру.

**Подполковник.** В его зоне ответственности — вся часть, но обычно он занимает должность начальника штаба или замполита. На погоне сохраняются два просвета, а средних звёздочек становится две — они равноудалены от центра.

**Полковник.** Командует, как понятно из звания, полком или частью. Имеет три средних звёздочки на погоне с двумя просветами.

## **Высший офицерский состав**

**Генерал-майор.** Это звание можно получить, окончив Академию Генерального штаба. Даётся минимум через пять лет после предыдущего. Далее все звания даются с таким интервалом при условии наличия вакантных должностей. Генерал-майор может командовать дивизией. Погон без просветов с орнаментом и одной большой шитой звездой.

**Генерал-лейтенант.** Погон с орнаментом, а две большие шитые звезды располагаются друг над другом. Командует корпусом.

**Генерал-полковник.** Шитых звезд становится три, они так же расположены друг над другом. Обычно командует округом.

**Генерал армии.** На погоне располагается одна большая звезда по центру (больше, чем у других генералов). Над звездой — эмблема рода войск. Командует, как понятно из звания, армией.

**Маршал.** В настоящее время действующих Маршалов в РФ нет. На погоне располагается одна большая звезда (как у генерала армии) с подложкой. Над ней находится изображение герба РФ. В военное время исполняет обязанности начальника штаба обороны.



**Вопрос 4. Единоначалие. Начальник и подчиненные. Старшие и младшие.**

**Единоначалие** является одним из основных принципов строительства Вооруженных Сил, руководства ими и взаимоотношений между военнослужащими. Единоначалие заключается в наделении командира (начальника) всей полнотой распорядительной власти по отношению к подчиненным и возложении на него персональной ответственности перед государством за все стороны жизни и деятельности воинской части, подразделения и каждого военнослужащего.

**Единоначалие выражается** в праве командира (начальника), исходя из всесторонней оценки обстановки, единолично принимать решения, отдавать в установленном порядке соответствующие приказы и обеспечивать их выполнение.

По своему служебному положению и воинскому званию одни военнослужащие по отношению к другим могут быть начальниками или подчиненными.

Начальник имеет право отдавать подчиненному приказы и требовать их исполнения. Он должен быть для подчиненного примером тактичности, выдержанности и не должен допускать фамильярности и предвзятости по отношению к нему. За действия, унижающие честь и достоинство подчиненного, начальник несет ответственность.

Подчиненный обязан беспрекословно выполнять приказы начальника.

Лица гражданского персонала Вооруженных Сил, замещающие воинские должности, являются начальниками для подчиненных в соответствии с замещаемой штатной должностью.

Начальники, которым военнослужащие подчинены по службе, хотя бы и временно, являются прямыми начальниками.

Ближайший к подчиненному прямой начальник называется непосредственным начальником.

По своему воинскому званию начальниками являются проходящие военную службу:

- маршалы Российской Федерации, генералы армии, адмиралы флота - для старших и младших офицеров, прапорщиков, мичманов, сержантов, старшин, солдат и матросов;
- генералы, адмиралы, полковники и капитаны 1 ранга - для младших офицеров, прапорщиков, мичманов, сержантов, старшин, солдат и матросов;
- старшие офицеры в воинских званиях подполковника, капитана 2 ранга, майора, капитана 3 ранга - для прапорщиков, мичманов, сержантов, старшин, солдат и матросов;
- младшие офицеры - для сержантов, старшин, солдат и матросов;
- прапорщики и мичманы - для сержантов, старшин, солдат и матросов одной с ними воинской части;
- сержанты и старшины - для солдат и матросов одной с ними воинской части.

Военнослужащие, которые по своему служебному положению и воинскому званию (статьи 35 и 36 настоящего Устава) не являются по отношению к другим военнослужащим их начальниками или подчиненными, могут быть старшими или младшими.

Старшинство определяется воинскими званиями военнослужащих.

Старшие по воинскому званию в случае нарушения младшими воинской дисциплины (правил поведения, ношения военной формы одежды, выполнения воинского приветствия и др.) должны требовать от них устранения этого нарушения. Младшие по воинскому званию обязаны беспрекословно выполнять эти требования старших.

При совместном исполнении обязанностей военнослужащими, не подчиненными друг другу, когда их служебные взаимоотношения не определены командиром (начальником), старший из них по воинской должности, а при равных должностях старший по воинскому званию является начальником.

#### **Вопрос 5. Приказ и приказание. Порядок отдачи и выполнение приказа.**

**Приказ** - распоряжение командира (начальника), обращенное к подчиненным и требующее обязательного выполнения определенных действий, соблюдения тех или иных правил или устанавливающее какой-либо порядок, положение.

Приказ может быть отдан в письменном виде, устно или по техническим средствам связи одному или группе военнослужащих. Приказ, отданный в письменном виде, является основным распорядительным служебным документом (нормативным актом) военного управления, издаваемым на правах единоначалия командиром воинской части. Устные приказы имеют право отдавать подчиненным все командиры (начальники).

Обсуждение (критика) приказа недопустимо, а неисполнение приказа командира (начальника), отданного в установленном порядке, является преступлением против военной службы.

**Приказание** - форма доведения командиром (начальником) задач до подчиненных по частным вопросам. Приказание отдается в письменном виде или устно. Приказание, отданное в письменном виде, является распорядительным служебным документом, издаваемым начальником штаба (заместителем командира воинской части) от имени командира воинской части, помощником начальника гарнизона по организации гарнизонной службы (военным комендантом гарнизона) от имени начальника гарнизона. (В редакции указов Президента Российской Федерации от 25.03.2015 № 161; от 16.05.2017 № 210)

Приказ (приказание) должен соответствовать федеральным законам, общевоинским уставам и приказам вышестоящих командиров (начальников). Отдавая приказ (приказание), командир (начальник) не должен допускать злоупотребления должностными полномочиями или их превышения.

Командирам (начальникам) запрещается отдавать приказы (приказания), не имеющие отношения к исполнению обязанностей военной службы или направленные на нарушение законодательства Российской Федерации. Командиры (начальники), отдавшие такие приказы

(приказания), привлекаются к ответственности в соответствии с законодательством Российской Федерации.

Приказ формулируется ясно, кратко и четко без употребления формулировок, допускающих различные толкования.

Командир (начальник) перед отдачей приказа обязан всесторонне оценить обстановку и предусмотреть меры по обеспечению его выполнения.

Приказы отдаются в порядке подчиненности. При крайней необходимости старший начальник может отдать приказ подчиненному, минуя его непосредственного начальника. В таком случае он сообщает об этом непосредственному начальнику подчиненного или подчиненный сам докладывает о получении приказа своему непосредственному начальнику.

Приказ командира (начальника) должен быть выполнен беспрекословно, точно и в срок. Военнослужащий, получив приказ, отвечает: "Есть" - и затем выполняет его.

При необходимости убедиться в правильном понимании отданного им приказа командир (начальник) может потребовать его повторения, а военнослужащий, получивший приказ, - обратиться к командиру (начальнику) с просьбой повторить его.

Выполнив приказ, военнослужащий, несогласный с приказом, может его обжаловать.

О выполнении полученного приказа военнослужащий обязан доложить начальнику, отдавшему приказ, и своему непосредственному начальнику.

Подчиненный, не выполнивший приказ командира (начальника), отданный в установленном порядке, привлекается к уголовной ответственности по основаниям, предусмотренным законодательством Российской Федерации.

Командир (начальник) несет ответственность за отданный приказ (приказание) и его последствия, за соответствие содержания приказа (приказания) требованиям статьи 41 настоящего Устава и за непринятие мер по обеспечению его выполнения.

Отменить приказ (приказание) имеет право только командир (начальник), его отдавший, либо вышестоящий прямой начальник.

Если военнослужащий, выполняющий приказ, получит от старшего командира (начальника) новый приказ, который помешает выполнить первый, он докладывает об этом начальнику, отдавшему новый приказ, и в случае подтверждения нового приказа выполняет его.

Начальник, отдавший новый приказ, сообщает об этом начальнику, отдавшему первый приказ.

Военнослужащий в целях успешного выполнения поставленной ему задачи обязан проявлять разумную инициативу.

#### **Вопрос 6. Воинская вежливость и воинская дисциплина военнослужащих.**

Военнослужащие должны постоянно служить примером высокой культуры, скромности и выдержанности, свято блюсти воинскую честь, защищать свое достоинство и уважать достоинство других. Они должны помнить, что по их поведению судят не только о них, но и о Вооруженных Силах в целом.

Взаимоотношения между военнослужащими строятся на основе взаимного уважения. По вопросам военной службы они должны обращаться друг к другу на "Вы". При личном обращении воинское звание называется без указания слов "юстиции" или "медицинской службы".

Начальники и старшие, обращаясь по вопросам службы к подчиненным и младшим, называют их по воинскому званию и фамилии или только по воинскому званию, добавляя в последнем случае перед воинским званием слово "товарищ".

Например: "Рядовой Петров", "Товарищ рядовой", "Сержант Кольцов", "Товарищ сержант", "Мичман Иванов".

Военнослужащих, обучающихся в военных профессиональных образовательных организациях, военных образовательных организациях высшего образования и не имеющих воинских званий сержантов, старшин, прапорщиков, мичманов, офицеров, а также

военнослужащих, обучающихся в учебных воинских частях, называют по воинской должности, на которую они назначены.

Например: "Курсант (слушатель) Иванов", "Товарищ курсант (слушатель)".

Подчиненные и младшие, обращаясь по вопросам службы к начальникам и старшим, называют их по воинскому званию, добавляя перед воинским званием слово "товарищ".

Например: "Товарищ старший лейтенант", "Товарищ контр-адмирал".

При обращении к военнослужащим гвардейских соединений и воинских частей перед воинским званием добавляется слово "гвардии".

Например: "Товарищ гвардии старшина 1 статьи", "Товарищ гвардии полковник".

Вне строя офицеры могут обращаться друг к другу не только по воинскому званию, но и по имени и отчеству. В повседневной жизни офицерам разрешается применять утвердительное выражение "слово офицера" и при прощании друг с другом допускается вместо слов "до свидания" говорить "честь имею".

При обращении к лицам гражданского персонала Вооруженных Сил, замещающим воинские должности, военнослужащие называют их по воинской должности, добавляя перед названием должности слово "товарищ", или по имени и отчеству.

Искажение воинских званий, употребление нецензурных слов, кличек и прозвищ, грубость и фамильярное обращение несовместимы с понятием воинской чести и достоинством военнослужащего.

Вне строя, отдавая или получая приказ, военнослужащие обязаны принять строевую стойку, а при надетом головном уборе приложить к нему руку и опустить ее после отдания или получения приказа.

Докладывая или принимая доклад, военнослужащий опускает руку от головного убора по окончании доклада. Если перед докладом подавалась команда "Смирно", то докладывающий по команде начальника "Вольно" повторяет команду, а при надетом головном уборе опускает руку.

На корабле, докладывая или принимая доклад, военнослужащий руководствуется требованиями Корабельного устава Военно-Морского Флота.

При обращении к другому военнослужащему в присутствии командира (начальника) или старшего у него необходимо спросить на это разрешение.

Например: "Товарищ полковник. Разрешите обратиться к капитану Иванову".

Когда на вопрос начальника или старшего надо дать утвердительный ответ, военнослужащий отвечает: "Так точно", а когда отрицательный - "Никак нет".

В общественных местах, а также в трамвае, троллейбусе, автобусе, вагоне метро и пригородных поездах при отсутствии свободных мест военнослужащий обязан предложить свое место начальнику (старшему).

Если при встрече нельзя свободно разойтись с начальником (старшим), подчиненный (младший) обязан уступить дорогу и, приветствуя, пропустить его; при необходимости обогнать начальника (старшего) подчиненный (младший) должен спросить на то разрешение.

Военнослужащие должны быть вежливыми по отношению к гражданскому населению, проявлять особое внимание к инвалидам, пожилым людям, женщинам и детям, способствовать защите чести и достоинства граждан, а также оказывать им помощь при несчастных случаях, пожарах и других чрезвычайных ситуациях природного и техногенного характера.

Военнослужащим запрещается держать руки в карманах одежды, сидеть или курить в присутствии начальника (старшего) без его разрешения, а также курить на улицах на ходу и в местах, не отведенных для курения.

Трезвый образ жизни должен быть повседневной нормой поведения всех военнослужащих. Появление на улицах, в скверах, парках, транспортных средствах общего пользования, других общественных местах в состоянии опьянения является дисциплинарным проступком, позорящим честь и достоинство военнослужащего.

Для военнослужащих устанавливаются военная форма одежды и знаки различия. Право ношения военной формы одежды имеют все военнослужащие, а также граждане, уволенные с военной службы с правом ношения военной формы одежды. Военная форма одежды носится строго в соответствии с правилами ношения военной формы одежды и знаков различия, определенными Министром обороны Российской Федерации.

Военнослужащие, проходящие военную службу по контракту, вправе не носить военную форму одежды во время, свободное от исполнения обязанностей военной службы, определенное регламентом служебного времени, а военнослужащие, проходящие военную службу по призыву, - вне расположения воинской части при увольнении или в отпуске.

Правила воинской вежливости, поведения и выполнения воинского приветствия обязательны также для граждан, уволенных с военной службы, при ношении ими военной формы одежды.

МИНОБРНАУКИ РОССИИ  
«Юго-Западный государственный университет»

Кафедра уголовного права

**Лекция № 2**  
**«Внутренний порядок и суточный наряд»**

### **План лекции:**

- Вопрос 1.** Размещение военнослужащих. Распределение времени и внутренний порядок.
- Вопрос 2.** Суточный наряд роты, его предназначение, состав.
- Вопрос 3.** Дневальный, дежурный по роте.
- Вопрос 4.** Развод суточного наряда.

### **Вопрос 1. Размещение военнослужащих. Распределение времени и внутренний порядок.**

**Внутренний порядок** - это строгое соблюдение военнослужащими определенных федеральными законами, общевойсковыми уставами и иными нормативными правовыми актами Российской Федерации правил размещения, быта в воинской части (подразделении), несения службы суточным нарядом и выполнение других мероприятий повседневной деятельности.

**Внутренний порядок достигается:** знанием, пониманием, сознательным и точным исполнением всеми военнослужащими обязанностей, определенных федеральными законами, общевойсковыми уставами и иными нормативными правовыми актами Российской Федерации;

- целенаправленной воспитательной работой, сочетанием высокой требовательности командиров (начальников) с постоянной заботой о подчиненных и об охране их здоровья;
- организацией боевой подготовки;
- образцовым несением боевого дежурства (боевой службы) и службы в суточном наряде;

- точным выполнением распорядка дня и регламента служебного времени;
- соблюдением правил эксплуатации вооружения, военной техники и другого военного имущества;

- созданием в местах расположения военнослужащих условий для их повседневной деятельности, жизни и быта, отвечающих требованиям общевойсковых уставов;

- соблюдением безопасных условий военной службы, обеспечивающих защищенность военнослужащих, местного населения и окружающей среды от опасностей, возникающих в ходе выполнения мероприятий повседневной деятельности воинской части (подразделения).

Все помещения и территорию полка распределяет между подразделениями командир полка.

Военнослужащие, проходящие военную службу по контракту, и совместно проживающие с ними члены их семей обеспечиваются жилыми помещениями по нормам и в порядке, предусмотренными федеральными законами и иными нормативными правовыми актами Российской Федерации.

Военнослужащие, проходящие военную службу по призыву, размещаются в соответствии с УВС.

Солдаты, матросы, сержанты и старшины, проходящие военную службу по контракту, в исключительных случаях могут временно размещаться в казармах отдельно от военнослужащих, проходящих военную службу по призыву.

При комплектовании роты военнослужащими, проходящими военную службу по призыву, а также военнослужащими, проходящими военную службу по контракту на воинских должностях сержантов и старшин, последние размещаются в отдельных помещениях казармы.

Военнослужащие, проходящие военную службу по призыву, кроме находящихся на кораблях, размещаются в казармах.

Каждый батальон (отдельное подразделение полка) по возможности располагается на отдельном этаже здания или в отдельно расположенном помещении.

В расположении батальона отводятся комнаты для командира батальона, его заместителей, штаба батальона, для подготовки к занятиям, проведения совещаний, а также для отдыха офицеров.

Для проведения занятий в полку оборудуются необходимые классы.



В каждой воинской части оборудуется комната боевой славы (истории), ведется Книга почета воинской части (корабля), а также может оборудоваться центр (пункт) психологической помощи и реабилитации.

**Для размещения роты должны быть предусмотрены следующие помещения:**

- спальное помещение (жилые комнаты);
- комната информирования и досуга (психологической разгрузки) военнослужащих;
- канцелярия роты;
- комната для хранения оружия;
- комната (место) для чистки оружия;
- комната (место) для спортивных занятий;
- комната бытового обслуживания;
- кладовая для хранения имущества роты и личных вещей военнослужащих;
- место для чистки обуви;
- сушилка для обмундирования;
- комната для умывания;
- душевая;
- туалет.

**Запрещается кому бы то ни было** проживать в столовых, медицинских пунктах, клубах, котельных, производственных и складских помещениях, парках и ангарах, а также в учебных и служебных помещениях.

**Военнослужащим в расположении полка запрещается:**

- хранить в месте своего размещения агитационные политические и пацифистские материалы, спиртные напитки, наркотические средства, психотропные вещества или их аналоги, новые потенциально опасные психоактивные вещества либо другие одурманивающие вещества, а также токсичные, горючие и взрывчатые вещества;

- осуществлять сбор подписей под какими-либо обращениями;

- организовывать азартные игры и участвовать в них.

Размещение военнослужащих, проходящих военную службу по призыву (кроме находящихся на кораблях), в спальнях помещениях (жилых комнатах) производится из расчета не менее **12 куб. метров** объема воздуха на одного человека.

Кровати в спальнях помещениях (жилых комнатах) роты располагаются в последовательности, соответствующей штатно-должностному списку роты, и так, чтобы около каждой из них или около двух сдвинутых вместе оставалось место для прикроватных тумбочек, а между рядами кроватей в спальнях помещениях было достаточно места для построения личного состава; кровати следует располагать не ближе **50 сантиметров от наружных стен** с соблюдением равенства. Кровати должны быть единообразные.

Кровати в жилых комнатах роты должны располагаться **в один ярус**, а в спальнях помещениях допускается **два яруса**.

Для военнослужащего, зачисленного за совершенный им подвиг в список роты навечно или почетным солдатом, в спальном помещении (жилой комнате) на видном месте устанавливается кровать, которая постоянно содержится в образцовом состоянии. Над кроватью в рамке вывешивается портрет героя и описание его подвига.

**В прикроватной тумбочке хранятся** туалетные и бритвенные принадлежности, принадлежности для чистки одежды и обуви, носовые платки, подворотнички, банные принадлежности и другие мелкие предметы личного пользования, а также книги, уставы, фотоальбомы, тетради и другие письменные принадлежности.

**Постели военнослужащих**, размещенных в казарме, должны состоять из одеял, простынь, подушек с наволочками, матрацев и подстилок. Постели заправляются единообразно. Запрещается садиться и ложиться на постель в обмундировании (кроме дежурного по роте при отдыхе).

Одежда, белье и обувь военнослужащих роты при необходимости просушиваются в сушилках.

Порядок хранения фотоаппаратов, магнитофонов, радиоприемников и другой бытовой радиоэлектронной техники и порядок пользования ими в расположении полка определяется командиром полка.

**Стрелковое оружие и боеприпасы**, в том числе учебные, в подразделениях хранятся в отдельной комнате с металлическими решетками на окнах, находящейся под постоянной охраной лиц суточного наряда и оборудованной техническими средствами охраны, оснащенными основными и резервными источниками питания, с выводом информации (звуковой и световой) к дежурному по полку. Дверь комнаты должна быть металлической, решетчатой.

При невозможности установки такой двери устанавливается металлическая (обитая листовым железом) дверь со смотровым окном.

Потолочные перекрытия (потолки), полы и стены должны быть прочными и исключать возможность проникновения в эту комнату.

Пулеметы, автоматы, карабины, винтовки, приборы учебных стрельб и ручные гранатометы, а также штыки-ножи (штыки) должны храниться в пирамидах, а пистолеты и боеприпасы - в металлических, закрывающихся на замок шкафах (сейфах) или ящиках.

Учебное оружие и учебные боеприпасы должны храниться отдельно от боевых. При отсутствии отдельной пирамиды разрешается хранить учебное оружие вместе с боевым, место его хранения обозначается надписью: "Учебное оружие" и отделяется перегородкой. Учебные пистолеты хранятся вместе с боевыми пистолетами солдат и сержантов подразделения. Спортивное оружие хранится вместе с боевым, место его хранения обозначается надписью: "Спортивное оружие" и отделяется перегородкой.

Хранить имущество, не связанное с обслуживанием оружия, в комнатах для хранения оружия, за исключением противогазов и пехотных лопаток, запрещается.

Пирамиды с оружием, шкафы (сейфы) и ящики с пистолетами и боеприпасами, а также комната для хранения оружия должны закрываться на замки и опечатываться мастичными печатями: пирамиды и комната - печатью дежурного по роте, шкафы (сейфы) и ящики с пистолетами и боеприпасами - печатью старшины роты.

Ключи от комнаты для хранения оружия и пирамид должны быть в отдельной связке и постоянно находиться у дежурного по роте, а ключи от шкафов (сейфов), ящиков с пистолетами и боеприпасами - у старшины роты. Передавать ключи кому бы то ни было, в том числе во время отдыха, запрещается.

Запасные ключи хранятся у командира роты в опечатанном тубусе (пенале) в закрытом им на замок металлическом ящике (шкатулке).

Все ключи должны иметь инвентарный номер. Изготовление дубликатов ключей категорически запрещено. В случае утраты (пропажи) ключей замки подлежат немедленной замене.

Боеприпасы для караулов и дежурного подразделения должны находиться в металлических, закрытых на замок и опечатанных ящиках, ключи и печать от которых хранятся у старшины роты.

Комната (место) для спортивных занятий оборудуется спортивным инвентарем.

В роте оборудуются: душевая - из расчета **3 - 5 душевых сеток** на этажную казарменную секцию (при оборудовании жилыми ячейками с блоком санитарно-бытовых помещений - душевая на 3 - 4 человека), комната для умывания - из расчета **один умывальник на 5 - 7 человек** (при оборудовании жилыми ячейками с блоком санитарно-бытовых помещений - умывальник на 3 - 4 человека), туалет - из расчета **один унитаз и один писсуар на 10 - 12 человек** (при оборудовании жилыми ячейками с блоком санитарно-бытовых помещений - туалет на 3 - 4 человека), ножная ванна с проточной водой (в комнате для умывания) - **на 30 - 35 человек**, а также мойка на этажную казарменную секцию для стирки обмундирования военнослужащими.

При мастерских, парках, хлебопекарнях, хлебозаводах, медицинских пунктах и столовых, кроме того, должны быть оборудованы душевые с холодной и горячей водой, а при умывальниках должно быть мыло.

При отсутствии водопровода в отапливаемых помещениях устанавливаются наливные умывальники; вода в них должна быть круглосуточно. Перед наполнением умывальников свежей водой оставшаяся вода сливается, умывальники очищаются, грязная вода выносится и выливается в отведенные для этого места.

Для чистки обмундирования отводятся отдельные, специально оборудованные помещения или места.

Курение разрешается в специально выделенных местах на открытом воздухе.

Комната бытового обслуживания оборудуется столами для глажения, плакатами с правилами ношения военной формы одежды и знаков различия, ремонта обмундирования, зеркалами и обеспечивается стульями (табуретами), необходимым количеством утюгов, а также инвентарем и инструментом для стрижки волос, производства текущего ремонта обмундирования, ремонтными материалами и принадлежностями.

Собственные вещи (одежда, обувь) прибывшего пополнения из числа военнослужащих по призыву приводятся в порядок, упаковываются и отправляются в установленном порядке по месту жительства призванных военнослужащих.

## **Вопрос 2. Суточный наряд роты, его предназначение, состав.**

**Суточный наряд** назначается для поддержания внутреннего порядка, охраны личного состава, вооружения, военной техники и боеприпасов, помещений и другого военного имущества воинской части (подразделения), контроля за состоянием дел в подразделениях и своевременного принятия мер по предупреждению правонарушений.

Состав суточного наряда объявляется приказом командира полка на период обучения.

### **Предусматривается следующий состав суточного полкового наряда:**

- дежурный по полку;
- помощник дежурного по полку;
- дежурное подразделение;
- караул;
- дежурный и дневальные по парку, а также механики-водители (водители) дежурных тягачей;
- дежурный фельдшер или санитарный инструктор и дневальные по медицинскому пункту;
- дежурный и помощники дежурного по контрольно-пропускному пункту;
- дежурный по столовой и рабочие в столовую;
- дежурный по штабу полка;
- дежурный сигналист-барабанщик;
- посыльные;
- пожарный наряд.

Ежедневно приказом командира полка назначаются: дежурный по полку, помощник дежурного по полку, начальник караула, дежурный по парку, дежурное подразделение, а также подразделения, от которых выделяются другие лица в суточный наряд и наряд на работы. При необходимости командир полка имеет право сокращать или увеличивать состав суточного наряда.

В суточный наряд роты назначаются:

- дежурный по роте;
- дневальные по роте.

Количество смен дневальных в ротах определяется командиром полка.

Состав суточного наряда по общежитию военнослужащих женского пола, а также его обязанности определяются применительно к суточному наряду роты.

Вместо дежурных по ротам в некоторых батальонах в зависимости от их численности и условий размещения по решению командира полка может назначаться дежурный по батальону, а в подразделениях обеспечения полка при совместном их расположении - дежурный по этим подразделениям.

Число дневальных в указанных случаях определяется исходя из условий размещения подразделений, обеспечения охраны и поддержания внутреннего порядка.

Все лица суточного наряда должны знать, точно и добросовестно исполнять свои обязанности, настойчиво добиваясь соблюдения распорядка дня и других правил внутреннего порядка.

Без разрешения дежурного по полку лица суточного наряда не имеют права прекращать или передавать кому-либо исполнение своих обязанностей.

При посещении подразделений начальниками от командира полка и выше дежурные по подразделениям обязаны немедленно докладывать об этом дежурному по полку.

Все дежурные и их помощники должны иметь на левой стороне груди (левом рукаве) нагрудный знак (нарукавную повязку из красной ткани) с соответствующей надписью. Нагрудный знак (нарукавную повязку) сменяемый дежурный передает заступающему дежурному после доклада дежурных о сдаче и приеме дежурства.

Дежурный по полку, помощник дежурного по полку, дежурный по парку, дежурный по контрольно-пропускному пункту, дежурный по штабу полка, назначенные из числа офицеров и прапорщиков, вооружаются пистолетами с двумя снаряженными магазинами.

Дежурный по парку, дежурный по контрольно-пропускному пункту, дежурный по штабу полка, назначенные из числа сержантов, помощники дежурного по контрольно-пропускному пункту, дежурные и дневальные по подразделениям, кроме военнослужащих женского пола, входящих в состав суточного наряда по общежитию, а также дневальные по парку и посыльные вооружаются штыками-ножами в ножнах. Штык-нож должен находиться на пояском ремне с левой стороны на ширину ладони от пряжки.

При необходимости по приказу командующего войсками военного округа (флотом) в некоторых воинских частях дежурный по парку, дежурный по контрольно-пропускному пункту, дежурный по штабу полка, назначенные из числа сержантов, помощники дежурного по контрольно-пропускному пункту, суточный наряд роты и дневальные по парку могут вооружаться автоматами (карабинами) с двумя снаряженными магазинами (с 30 патронами в обоймах).

Правила хранения оружия и порядок его применения указанными лицами определяются инструкциями в соответствии Уставом гарнизонной и караульной служб Вооруженных Сил Российской Федерации.

Дежурному по полку и его помощнику поочередно, а также дежурному по роте разрешается за время дежурства отдыхать лежа (спать) по четыре часа каждому в установленное командиром полка время, без обуви, не снимая снаряжения и не раздеваясь.

Свободной смене дневальных разрешается поочередно отдыхать лежа (спать), раздеваясь, только от отбоя до подъема.

Дежурным по парку, контрольно-пропускному пункту и столовой, дежурному фельдшеру (санитарному инструктору), дежурному по штабу полка и сигналисту-барабанщику разрешается ночью отдыхать лежа (спать), без обуви, не снимая снаряжения и не раздеваясь.

Сменившийся состав суточного наряда освобождается в день смены от занятий и работ.

### **Вопрос 3. Дневальный, дежурный по роте.**

Дневальный по роте назначается из солдат. Разрешается назначать дневальным по роте сержантов и старшин, проходящих военную службу на воинских должностях солдат. Дневальный по роте отвечает за сохранность находящихся под его охраной оружия, шкафов (ящиков) с пистолетами, ящиков с боеприпасами, имущества роты и личных вещей солдат и сержантов. Дневальный по роте подчиняется дежурному по роте.

Очередной дневальный по роте несет службу внутри казарменного помещения у входной двери, вблизи комнаты для хранения оружия. **Он обязан:**

- никуда не отлучаться из помещения роты без разрешения дежурного по роте; постоянно наблюдать за комнатой для хранения оружия;
- не пропускать в помещение посторонних лиц, а также не допускать выноса из казармы оружия, боеприпасов, имущества и вещей без разрешения дежурного по роте;
- немедленно докладывать дежурному по роте обо всех происшествиях в роте, о нарушении уставных правил взаимоотношений между военнослужащими роты, замеченных неисправностях и нарушениях требований пожарной безопасности, принимать меры к их устранению;
- будить личный состав при общем подъеме, а также ночью в случае тревоги или пожара; своевременно подавать команды согласно распорядку дня;
- следить за чистотой и порядком в помещениях и требовать их соблюдения от военнослужащих;
- не позволять военнослужащим в холодное время, особенно ночью, выходить из помещения неодетыми;
- следить за тем, чтобы военнослужащие курили, чистили обувь и одежду только в отведенных для этого помещениях или местах;
- по прибытии в роту прямых начальников от командира роты и выше и дежурного по полку подавать команду "Смирно"; по прибытии в роту других офицеров роты, а также старшины роты и военнослужащих не своей роты вызывать дежурного.

Например: "Дежурный по роте, на выход".

Очередному дневальному запрещается садиться, снимать снаряжение и расстегивать одежду.

Дневальный свободной смены обязан поддерживать чистоту и порядок в помещениях роты и никуда не отлучаться без разрешения дежурного по роте, оказывать ему помощь в наведении порядка в случае нарушения уставных правил взаимоотношений между военнослужащими роты; оставаясь за дежурного по роте, исполнять его обязанности.

При расквартировании роты в населенном пункте один из дневальных должен безотлучно находиться на улице, на месте, установленном командиром роты и оборудованном навесом для защиты от непогоды.

Дневальный обязан всегда знать, где находится дежурный по роте, и наблюдать за соблюдением военнослужащими порядка и правил ношения военной формы одежды. Обо всех замеченных нарушениях он докладывает дежурному по роте.

Дежурный по роте назначается из сержантов и, как исключение, из числа наиболее подготовленных солдат. Он отвечает за выполнение распорядка дня (регламента служебного времени) и соблюдение других правил поддержания внутреннего порядка в роте; за сохранность оружия, ящиков с боеприпасами, имущества роты, личных вещей солдат и сержантов и за правильное несение службы дневальными. Дежурный по роте подчиняется дежурному по полку и его помощнику, а в порядке внутренней службы в роте - командиру роты и старшине роты.

Перед разводом заступающий в наряд дежурный по роте проверяет состав назначенного суточного наряда роты, осматривает его и представляет старшине роты. После осмотра, проверки знания обязанностей, требований безопасности при несении службы и проведения практических занятий старшиной роты он получает у командира роты (старшины роты) развернутую строевую записку роты и ведет суточный наряд роты на развод.

После развода заступающий в наряд дежурный вместе со сменяемым дежурным проверяет и принимает оружие, ящики с боеприпасами и печати на них, имущество по описям, проверяет наличие и исправность средств пожаротушения, связи и оповещения, после чего дежурные расписываются в книге приема и сдачи дежурства.

Оружие принимается поштучно, по номерам и в комплектности. При этом проверяется исправность замков, охранной сигнализации, шкафов и другого оборудования, а также целостность печатей.

После сдачи и приема дежурства сменяемый и заступающий дежурные докладывают командиру роты или лицу, его замещающему, о сдаче и приеме дежурства, а в отсутствие командира роты (лица, его замещающего) - старшине роты.

Например: "Товарищ капитан. Сержант Иванов дежурство по роте сдал". "Товарищ капитан. Младший сержант Петров дежурство по роте принял".

Заступающий дежурный по роте докладывает обо всех сделанных замечаниях и отданных дежурным по полку на разводе указаниях, о наличии оружия, а также о неисправностях или недостатке, обнаруженных при приеме дежурства.

#### **Дежурный по роте обязан:**

- производить при объявлении тревоги подъем личного состава и оповещать военнослужащих, проходящих военную службу по контракту; до прибытия в роту офицеров роты или старшины роты выполнять указания дежурного по полку;

- следить за выполнением распорядка дня (регламента служебного времени) в роте, в установленное время производить общий подъем личного состава;

- знать боевой расчет роты на случай тревоги, пожара и возникновения других чрезвычайных ситуаций, а также внезапного нападения на расположение полка (подразделения), местонахождение роты и порядок ее вызова, наличие в роте людей, число военнослужащих, находящихся в наряде, больных, содержащихся на гауптвахте, находящихся в увольнении, отправленных в составе команд, прикомандированных, а также наличие и точный расход оружия;

- выдавать по тревоге механикам-водителям (водителям) ключи от замков зажигания и люков машин вместе с путевыми листами;

- выдавать закрепленное за военнослужащими оружие, кроме пистолетов, только по приказу командира или старшины роты, делая запись об этом в книге выдачи оружия и боеприпасов; при приеме оружия проверять номера и его комплектность; постоянно иметь при себе и никому не передавать ключи от комнаты для хранения оружия;

- принимать неотложные меры к наведению порядка в случае каких-либо происшествий в роте и нарушения уставных правил взаимоотношений между военнослужащими роты; немедленно докладывать об этом дежурному по полку и командиру роты или лицу, его замещающему, а в отсутствие командира роты или лица, его замещающего, - старшине роты;

- следить за наличием и исправным состоянием средств пожаротушения роты и охранной сигнализации комнат для хранения оружия, выполнением требований пожарной безопасности в роте (курение разрешать только в отведенных для этого местах, просушку обмундирования - только в сушилках, наблюдать за выполнением правил топки печей и пользования лампами);

- по команде дежурного по полку закрывать двери казармы на запоры, а допуск прибывших лиц осуществлять по звонку вызывной сигнализации после предварительного ознакомления;

- вызывать пожарную команду при возникновении пожара, принимать меры по его тушению и немедленно докладывать дежурному по полку и командиру роты, а также принимать меры по выводу людей и выносу оружия и имущества из помещений, которым угрожает опасность;

- своевременно сменять дневальных; по приказу старшины роты отправлять подразделения, назначенные на работы, и различные команды, а также отправлять всех заболевших и подлежащих осмотру врачом в медицинский пункт;

- выстраивать в назначенный час увольняемых из расположения полка, докладывать об этом старшине роты и по его приказу представлять их дежурному по полку;

- передавать исполнение своих обязанностей одному из дневальных свободной смены, отлучаясь из помещения роты по делам службы, а также на время своего отдыха;

- получать от старшины роты после вечерней поверки сведения об отсутствующих, а при наличии самовольно отлучившихся - список этих военнослужащих с указанием их воинского звания, фамилии, имени и отчества, предполагаемого местонахождения и докладывать дежурному по полку.

Например: "Товарищ капитан. В 1-й танковой роте вечерняя поверка произведена, все люди налицо, за исключением двух человек, находящихся в отпуске, трех человек - в наряде. Дежурный по роте сержант Иванов";

- докладывать после утреннего осмотра дежурному по полку по средствам связи о наличии личного состава роты, о происшествии за ночь, а при наличии опоздавших из увольнения и самовольно отлучившихся представлять их список;

- следить за тщательной уборкой и содержанием помещений роты, за поддержанием в них установленной температуры воздуха, соблюдением порядка освещения, отоплением, проветриванием помещений, наличием питьевой воды в бачках и воды в умывальниках, а также за уборкой участка территории, закрепленного за ротой;

- поддерживать порядок при приеме пищи личным составом роты; по указанию старшины роты своевременно подавать дежурному по столовой заявки на оставление пищи лицам, находящимся в наряде или отсутствующим по служебным делам;

- по прибытии в роту прямых начальников от командира роты и выше, дежурного по полку, а также инспектирующих (проверяющих) лиц подавать команду "Смирно", докладывать им и сопровождать их по расположению роты.

Например: "Товарищ майор. Во время моего дежурства происшествий не случилось (или случилось то-то). Рота занимается на войсковом стрельбище. Дежурный по роте сержант Иванов".

Другим офицерам, прапорщикам и старшине роты дежурный только представляется.

По прибытии офицеров не своей роты дежурный по роте также представляется им и сопровождает их к командиру роты.

В том случае, когда прибывшего командира (начальника) встречает командир роты и докладывает ему, присутствующий при этом дежурный по роте только представляется.

При расположении в населенном пункте дежурный по роте, кроме того, наблюдает, чтобы солдаты и сержанты не выходили из района расположения роты, не заходили в места, посещение которых запрещено, при нахождении на улице соблюдали порядок и установленную форму одежды, не допускали недостойных поступков по отношению к гражданскому населению. Военнослужащих, замеченных в нарушении порядка, дежурный по роте задерживает и направляет к старшине роты.

#### **Вопрос 4. Развод суточного наряда.**

Подготовка личного состава, заступающего в суточный наряд, кроме караула, назначенного от роты (батареи), проводится старшиной или другим должностным лицом подразделения. Подготовка суточного наряда, назначенного от батальона (дивизиона) или от воинской части, организуется соответствующими командирами и проводится их заместителями.

Подготовка караула осуществляется в соответствии с Уставом гарнизонной и караульной служб Вооруженных Сил Российской Федерации.

Личный состав, назначенный в суточный наряд приказом командира полка, в установленное время в соответствии с предназначением по службе прибывает на занятие (инструктаж) к заместителям командира полка или назначенным для этого командиром полка другим должностным лицам.

На занятии (инструктаже) изучаются положения общевоинских уставов, инструкций и требования безопасности военной службы, а также проверяется знание личным составом, заступающим в наряд, специальных обязанностей.

Практические занятия проводятся в день заступления военнослужащих в наряд в часы, указанные в распорядке дня (регламенте служебного времени), в оборудованных помещениях

(местах) для несения службы суточным нарядом, в расположении подразделения или на месте несения службы; основное внимание уделяется практическим действиям суточного наряда в различных условиях обстановки.

С личным составом, заступающим в суточный наряд, вооруженным автоматами (карабинами), проводятся занятия по действиям с применением оружия.

За пятнадцать минут до выхода на развод суточный наряд должен быть готов к несению службы и принят своими дежурными и начальником караула полка в подчинение.

Развод суточного наряда производится в порядке, установленном Уставом гарнизонной и караульной служб Вооруженных Сил Российской Федерации. Развод производит заступающий дежурный по полку во время, установленное командиром полка.

За десять минут до развода заступающий помощник дежурного по полку из числа офицеров выстраивает личный состав, заступающий в суточный наряд, в установленном для развода месте, проверяет его наличие и по прибытии заступающего дежурного по полку докладывает ему.

Если помощник дежурного по полку прапорщик, то построение суточного наряда и доклад дежурному по полку производит офицер из числа лиц суточного наряда.

Для развода суточный наряд строится: на правом фланге - караулы, а затем справа налево - дежурный по парку, дежурный фельдшер, дежурный по контрольно-пропускному пункту, дежурный по штабу полка, дежурный по общежитию военнослужащих женского пола, все дежурные по ротам в порядке подразделений, посыльные, дежурный по столовой, пожарный наряд, дежурное подразделение и дежурный сигналист-барабанщик; помощники дежурного по контрольно-пропускному пункту, дневальные и механики-водители (водители) дежурных тягачей выстраиваются в затылок своим дежурным, а рабочие в столовую - левее дежурного по столовой; помощник дежурного по полку становится на правом фланге караулов. Дежурное подразделение строится в соответствии со Строевым уставом Вооруженных Сил Российской Федерации.



МИНОБРНАУКИ РОССИИ  
«Юго-Западный государственный университет»

Кафедра уголовного права

**Лекция №3**  
**«Общие положения Устава гарнизонной и караульной службы»**

## План лекции:

**Вопрос 1.** Общие положения Устава гарнизонной и караульной службы.

**Вопрос 2.** Обязанности разводящего.

**Вопрос 3.** Обязанности часового.

### **Вопрос 1. Общие положения Устава гарнизонной и караульной службы.**

Несение караульной службы является выполнением боевой задачи и требует от личного состава точного соблюдения всех положений Устава гарнизонной и караульной службы, высокой бдительности, непреклонной решимости и разумной инициативы.

Виновные в нарушении правил несения караульной службы привлекаются к ответственности в соответствии с законодательством Российской Федерации.

Военнослужащие, несущие караульную службу, не несут ответственность за моральный, физический или имущественный вред, причиненный ими правонарушителю в связи с применением в предусмотренных настоящим Уставом случаях оружия или физической силы.

Для несения караульной службы назначаются караулы.

**Караулом** называется вооруженное подразделение, назначенное для выполнения боевой задачи по охране и обороне боевых знамен, хранилищ (складов, парков) с вооружением, военной техникой, другим военным имуществом, объектов Вооруженных Сил, иных военных и государственных объектов, а также для охраны военнослужащих, содержащихся на гауптвахте и в дисциплинарной воинской части.

Караулы бывают гарнизонные и внутренние (корабельные). Они могут быть постоянными или временными.

**Гарнизонный караул** назначается для охраны и обороны объектов центрального или окружного подчинения, не имеющих своих подразделений охраны, а караул при гауптвахте - для охраны военнослужащих, содержащихся на гауптвахте.

**Внутренний (корабельный) караул** назначается для охраны и обороны объектов одной воинской части (корабля) или соединения, а также для охраны военнослужащих, осужденных к аресту и содержащихся на гауптвахтах военных комендатур, и военнослужащих, содержащихся в дисциплинарной воинской части.

### **Вопрос 2. Обязанности разводящего.**

Разводящий отвечает за правильное и бдительное несение службы подчиненными ему часовыми, своевременную смену и выставление их на посты, правильную сдачу и прием часовыми постов. Он подчиняется начальнику караула и его помощнику, выполняет только их приказы.

Разводящему запрещается использовать личные средства связи, а также иметь при себе электронные изделия, в которых могут храниться или которые позволяют с использованием сети "Интернет" распространять или предоставлять аудио-, фото-, видеоматериалы и данные геолокации.

Разводящий имеет право применять оружие лично или составом смены караульных для отражения нападения на охраняемый объект, на часового, на смену караульных (контрольно-охранную группу) во время следования ее на посты или при возвращении в караульное помещение в порядке, указанном в статье 158 настоящего Устава.

#### **Разводящий обязан:**

- знать свои посты, их расположение и границы, маршруты движения к ним, условия охраны и обороны (наблюдение, опасные направления ведения огня, ограждение) и особые обязанности часового на каждом посту;

- принять от разводящего сменяемого караула слепки с печатей (оттиски пломб), а при выставлении часовых на посты принять и находящиеся под охраной объекты согласно табелю постам и доложить об этом начальнику караула;

- проверять перед отправлением караульных на посты знание ими своих обязанностей, их внешний вид, а также оставлены ли ими в караульном помещении курительные и зажигательные принадлежности;

- следить за правильностью заряжания оружия караульными перед отправлением их на посты и разряжания оружия по возвращении с постов (статьи 124, 125 и 251 настоящего Устава);

- докладывать начальнику караула по возвращении каждой смены о произведенной смене, состоянии постов, обо всех недостатках и принятых мерах по их устранению;

- проверять с разрешения начальника караула несение службы подчиненными ему часовыми.

**При выставлении часовых на посты или смене их разводящий обязан:**

- строго соблюдать маршрут движения смены на посты и с постов, указанный в схеме расположения постов;

- следить за тем, чтобы часовой и заступающий на пост караульный правильно производили сдачу и прием поста, проверять вместе с часовым и заступающим на пост караульным исправность освещения, ограждения, дверей (ворот), состояние окон, решеток и стен хранилищ (парков, складов), наличие и состояние замков, шнуров, печатей (пломб) и соответствие их слепкам (оттискам) или количество находящихся под охраной вооружения, военной техники и другого военного имущества, а также наличие и состояние технических средств охраны, средств связи, пожаротушения и постовой одежды;

- указывать заступившему на пост часовому, на что обращать особое внимание, где находятся соседние посты, наиболее опасные подступы к охраняемому объекту; указывать на местности границы поста, запретную границу и опасные направления ведения огня; проверять, знает ли часовой, что он должен делать в случае нападения на него, на охраняемый им объект или на соседний пост, при несанкционированном срабатывании технических средств охраны, а также при пожаре;

- проверять знание часовым порядка доклада и связи с караульным помещением.

Сменяя часового на посту у Боевого знамени, разводящий обязан проверять исправность чехла (шкафа) и печати на нем и сличать печать с имеющимся у него слепком. В случае обнаружения неисправности чехла (шкафа) или печати разводящий вызывает начальника караула и докладывает ему об этом.

При вскрытии хранилища (парка, склада) разводящий прибывает на пост со слепками с печатей (оттисками пломб) и совместно с прибывшим для вскрытия лицом осматривает хранилище (парк, склад). Если часовой согласно таблице постам должен оставаться на посту, разводящий напоминает ему особые обязанности, предусмотренные в таблице постам на это время. Вход в хранилище (парк, на склад) разводящий разрешает только при условии точного соблюдения требований, указанных в таблице постам.

Во время смены часового у вскрытого хранилища (парка, склада) разводящий указывает заступившему на пост часовому, кто его вскрыл или кто допущен к месту стоянки вооружения, военной техники и другого военного имущества.

При закрытии хранилища (парка, склада) разводящий обязан прибыть на пост со слепками с печатей (оттисками пломб) и лично в присутствии часового и лица, сдающего хранилище (парк, склад) под охрану, проверить печати (пломбы) и состояние окон, решеток, дверей, стен, технических средств охраны; при приеме под охрану вооружения, военной техники и другого военного имущества на стоянках проверить их количество, а при наличии на них печатей (пломб) сверить их с имеющимися слепками (оттисками).

В случае тяжелого заболевания (тяжелого ранения), гибели начальника караула и его помощника или физической невозможности для них исполнять свои обязанности во временное исполнение обязанностей начальника караула вступает первый разводящий. О случившемся он докладывает дежурному по гарнизону (военной комендатуре, воинской части).

### **Вопрос 3. Обязанности часового.**

Часовой есть лицо неприкосновенное.

#### **Неприкосновенность часового заключается:**

- в особой охране законом его прав и личного достоинства;
- в подчинении его строго определенным лицам - начальнику караула, помощнику начальника караула и своему разводящему;
- в обязанности всех лиц беспрекословно выполнять требования часового, определяемые его службой;
- в предоставлении ему права применять оружие в случаях, указанных в настоящем Уставе.

Часового имеют право сменить или снять с поста только начальник караула, помощник начальника караула и разводящий, которому подчинен часовой.

В случае гибели начальника караула, его помощника и разводящего или физической невозможности для них выполнять свои обязанности снятие или смена часового производится дежурным по караулам (по воинской части) в присутствии своего командира роты (батареи) или батальона (дивизиона).

Заступая на пост, караульный должен в присутствии разводящего (начальника караула или его помощника) и сменяемого часового лично осмотреть и проверить наличие и исправность всего, что надлежит принять под охрану согласно табелю постам; при заступлении на пост для охраны арестованных (заключенных под стражу) он должен проверить исправность запоров, решеток и количество арестованных (заключенных под стражу), находящихся в камерах.

#### **Часовой обязан:**

- бдительно охранять и стойко оборонять свой пост;
- нести службу бодро, ничем не отвлекаться, не выпускать из рук оружия и никому не отдавать его, включая и лиц, которым он подчинен;
- продвигаясь по указанному маршруту или находясь на наблюдательной вышке, внимательно осматривать подступы к посту, ограждение и докладывать по средствам связи о ходе несения службы в установленные табелем постами сроки;
- не оставлять поста, пока не будет сменен или снят, даже если его жизни угрожает опасность; самовольное оставление поста является воинским преступлением;
- иметь на посту оружие заряженным по правилам, указанным в ст. 105, и всегда готовым к действию;
- не допускать к посту ближе расстояния, указанного в таблице постами и обозначенного на местности указателями запретной границы, никого, кроме начальника караула, помощника начальника караула, своего разводящего и лиц, которых они сопровождают;
- знать маршруты и график движения транспортных средств караула, а также их опознавательные знаки и сигналы;
- уметь применять находящиеся на посту средства пожаротушения;
- вызывать начальника караула при обнаружении неисправности в ограждении объекта (на посту) и нарушениях порядка вблизи своего поста или на соседнем посту;
- услышав лай караульной собаки или при срабатывании технических средств охраны, немедленно сообщать об этом в караульное помещение.

Часовой на посту должен иметь оружие с примкнутым штыком (автомат со складывающимся прикладом - без штыка-ножа; штык-нож в ножнах на пояском ремне): в ночное время - в положении изготовки для стрельбы стоя; в дневное время - в положении "на ремень" или в положении изготовки для стрельбы стоя; на внутренних постах и на посту у Боевого Знамени автомат с деревянным прикладом находится в положении "на ремень", автомат со складывающимся прикладом - в положении "на грудь", карабин - у ноги; сумка со снаряженным магазином (обоймами) должна быть застегнутой. Пистолеты находятся в застегнутых кобурах на пояском ремне.

В случае тушения пожара или ликвидации последствий стихийного бедствия часовому разрешается иметь оружие в положении "за спину".

Часовому запрещается: спать, сидеть, прислоняться к чему-либо, писать, читать, петь, разговаривать, есть, пить, курить, отправлять естественные надобности или иным образом отвлекаться от выполнения своих обязанностей, принимать от кого бы то ни было и передавать кому бы то ни было какие-либо предметы, досылать без необходимости патрон в патронник.

Часовой должен отвечать на вопросы только начальника караула, его помощника, своего разводящего и лиц, прибывших для проверки.

Часовой обязан применять оружие без предупреждения в случае явного нападения на него или на охраняемый им объект.

Всех лиц, приближающихся к посту или к запретной границе, кроме начальника караула, помощника начальника караула, своего разводящего и лиц, сопровождаемых ими, часовой останавливает окриком "Стой, назад" или "Стой, обойти вправо (влево)".

При невыполнении приближающимся к посту или к запретной границе этого требования часовой предупреждает нарушителя окриком "Стой, стрелять буду" и немедленно вызывает начальника караула или разводящего. Если нарушитель продолжает приближаться к посту или к запретной границе, часовой досылает патрон в патронник и производит предупредительный выстрел вверх. При невыполнении нарушителем и этого требования и попытке его проникнуть на пост (пересечь запретную границу) или обращении в бегство после такой попытки часовой применяет по нему оружие.

В условиях плохой видимости, когда с расстояния, указанного в таблице поста, нельзя рассмотреть приближающихся к посту или к запретной границе, часовой останавливает их окриком "Стой, кто идет?". Если ответа не последовало, часовой предупреждает: "Стой, стрелять буду" - и задерживает нарушителя. О задержанном нарушителе часовой сообщает в караульное помещение, следит за его поведением и, не ослабляя внимания, продолжает охранять порученный ему пост.

Если нарушитель продолжает приближаться к посту или к запретной границе, часовой производит предупредительный выстрел вверх. При невыполнении нарушителем и этого требования и попытке его проникнуть на пост (пересечь запретную границу) или обращении в бегство после такой попытки часовой применяет по нему оружие.

Когда на окрик часового последует ответ: "Идет начальник караула (помощник начальника караула, разводящий)", часовой приказывает: "Начальник караула (помощник начальника караула, разводящий), ко мне, остальные - на месте"; если необходимо, часовой требует, чтобы приближающийся к нему осветил свое лицо. Убедившись, что назвавшийся действительно является начальником караула (помощником начальника караула, разводящим), часовой допускает к себе всех прибывших лиц.

Если же назвавшийся начальником караула (помощником начальника караула, разводящим) окажется неизвестным или находящиеся с ним лица не выполняют требования часового оставаться на месте, часовой предупреждает нарушителей окриком "Стой, стрелять буду". При невыполнении нарушителями этого требования часовой применяет по ним оружие.

При необходимости вступить в рукопашную схватку для защиты себя или охраняемого объекта часовой должен смело действовать штыком и прикладом.

В случае возникновения пожара на посту часовой немедленно сообщает об этом в караульное помещение и, не прекращая наблюдения за охраняемым объектом, принимает меры к тушению пожара. При пожаре на технической территории охраняемого объекта или на объекте, имеющем внешнее и внутреннее ограждения, а также вблизи поста он сообщает об этом в караульное помещение, продолжая нести службу на посту.

В случае внезапного заболевания (ранения) часовой вызывает разводящего или начальника караула, продолжая нести службу.

В крайних, не терпящих отлагательства случаях или при неисправности средств связи часовой может вызвать на пост начальника караула или разводящего выстрелом вверх.

Часовой приветствует начальников, которым он подчинен, и других начальников, прибывших на пост в их сопровождении, по правилам, изложенным в Строевом уставе Вооруженных Сил Российской Федерации. При этом автомат из положения для стрельбы стоя предварительно берется "на ремень", а карабин - "к ноге".

Часовой на посту у Боевого Знамени выполняет свои обязанности, находясь в положении "вольно". При приветствии военнослужащими Боевого Знамени часовой принимает строевую стойку.

Во время приема Боевого Знамени под охрану караульный обязан проверить исправность чехла (шкафа) и печати на нем. Выдачу Боевого Знамени часовой производит только по личному приказу начальника караула и в его присутствии.

Если посту у Боевого Знамени угрожает опасность (пожар или стихийное бедствие), часовой выносит Боевое Знамя в безопасное место и вызывает начальника караула.

Часовой контрольно-пропускного поста кроме изложенного в ст. 184 - 190 обязан:

- знать описание и время действия пропусков, документы, удостоверяющие личность, а также обязанности, изложенные в таблице постам;

- пропускать всех лиц, проходящих через пост, только по личным пропускам, соответствующим образцам, имеющимся на посту, при этом пропуска обязательно брать в руки;

- проверять по материальному пропуску (путевому листу) при выносе (вносе) или вывозе (ввозе) какого-либо имущества, что именно и в каком количестве (число мест) разрешено пронести или провезти; пропускать только те машины, которые имеют путевые листы;

- задерживать лиц, пытающихся проникнуть на объект (с объекта) с нарушением пропускного режима, а также по недействительным пропускам (документам), и вызывать начальника караула.

Часовому контрольно-пропускного поста запрещается: давать справки о действии пропусков и шифров на них, вступать в разговор, не связанный с проверкой пропусков, допускать нахождение на посту посторонних лиц и каких-либо предметов.

Часовой у вскрытого хранилища (склада, парка) или во время производства работ на месте стоянки боевых машин (другого вооружения и военной техники) выполняет обязанности, указанные в таблице постам.

Часовой у огнеопасного хранилища (склада), кроме того, обязан:

- не допускать кем бы то ни было курения, разведения огня, стрельбы, а также пользования осветительными приборами, не предусмотренными табелем постам, около охраняемого объекта ближе расстояния, указанного в нем;

- не допускать в хранилище (на склад) в обуви и с фонарями, не предусмотренными табелем постам, а также с холодным и огнестрельным оружием.

Часовой, охраняющий арестованных (заключенных под стражу) на гауптвахте, обязан:

- знать число арестованных (заключенных под стражу), находящихся под его охраной;

- находиться снаружи у дверей камер и наблюдать через смотровые окна, чтобы арестованные (заключенные под стражу) не нарушали установленных для них правил, следить за их действиями и поведением, не допускать порчи арестованными (заключенными под стражу) оконных рам, решеток, полов и стен;

- следить, чтобы в ночное время в камерах с арестованными (заключенными под стражу) было включено освещение;

- не выпускать арестованных (заключенных под стражу) из камер и не допускать к ним никого без личного приказа начальника караула, помощника начальника караула или своего разводящего;

- не разговаривать с арестованными (заключенными под стражу), ничего не передавать им и ничего не принимать от них;

- не допускать приема арестованными (заключенными под стражу) каких-либо передач с улицы, выбрасывания ими вещей и записок через окно на улицу и разговора арестованных (заключенных под стражу) с посторонними;

- получив просьбу арестованного (заключенного под стражу) о вызове выводного, докладывать об этом своему разводящему (начальнику караула или его помощнику);

- немедленно вызывать начальника караула, его помощника или разводящего при невыполнении арестованными (заключенными под стражу) его требований;

- предупреждать арестованных (заключенных под стражу), совершающих побег, окриком "Стой, стрелять буду", а при невыполнении этого требования применять по ним оружие.

При перевозке арестованных (заключенных под стражу) из одного пункта в другой, а также при передвижении их вне пределов гауптвахты обязанности часового по охране арестованных (заключенных под стражу) выполняет назначенный конвойный.

Часовой у входа в караульное помещение обязан охранять и оборонять караульное помещение, не допускать к нему никого, кроме лиц, которым караул подчинен, если он знает их в лицо, и лиц, ими сопровождаемых. О приближении этих лиц часовой извещает установленным сигналом начальника караула и беспрепятственно пропускает их в караульное помещение. Всех остальных лиц, приближающихся к караульному помещению, часовой останавливает на расстоянии, указанном в таблице постам, и вызывает начальника караула или его помощника.

При плохой видимости, когда с расстояния, указанного в таблице постам, нельзя рассмотреть приближающихся к караульному помещению, часовой останавливает их окриком "Стой" и вызывает начальника караула или его помощника.

О всех происшествиях вблизи караульного помещения и о всем замеченном, что может помешать выполнению караулом своей задачи, а также об услышанных сигналах с постов часовой немедленно докладывает начальнику караула или его помощнику.

Особые обязанности часовых применительно к условиям охраны и обороны каждого объекта указываются в таблице постам.

МИНОБРНАУКИ РОССИИ  
«Юго-Западный государственный университет»

Кафедра уголовного права

**Раздел 2. «Строевая подготовка»**

**Лекция №4**

**«Строевые приемы и движение без оружия»**



### План лекции:

**Вопрос 1.** Строй и его элементы. Виды строя. Сигналы для управления строем. Команды и порядок их подачи.

**Вопрос 2.** Обязанности командиров, военнослужащих перед построением и в строю.

**Вопрос 3.** Строевой расчет. Строевая стойка. Выполнение команд: «Становись», «Равняйсь», «Смирно», «Вольно», «Заправиться». Повороты на месте.

**Вопрос 4.** Строевой шаг. Движение строевым шагом. Движение строевым шагом в составе подразделения. Повороты в движении.

**Вопрос 5.** Управление подразделением в движении.

### **Вопрос 1. Строй и его элементы. Виды строя. Сигналы для управления строем. Команды и порядок их подачи.**

**Строй** – установленное Уставом размещение военнослужащих, подразделений и воинских частей для их совместных действий в пешем порядке и на машинах.

**Шеренга** – строй, в котором военнослужащие размещены один возле другого на одной линии на установленных интервалах.

**Линия машин** – строй, в котором машины размещены одна возле другой на одной линии.

**Фланг** – правая (левая) оконечность строя. При поворотах строя названия флангов не изменяются.

**Фронт** – сторона строя, в которую военнослужащие обращены лицом (машины – лобовой частью).

**Тыльная сторона строя** – сторона, противоположная фронту.

**Интервал** – расстояние по фронту между военнослужащими (машинами), подразделениями и воинскими частями.

**Дистанция** – расстояние в глубину между военнослужащими (машинами), подразделениями и воинскими частями.

**Ширина строя** – расстояние между флангами.

**Глубина строя** – расстояние от первой шеренги (впереди стоящего военнослужащего) до последней шеренги (позади стоящего военнослужащего), а при действиях на машинах – расстояние от первой линии машин (впереди стоящей машины) до последней линии машин (позади стоящей машины).

**Двух шереножный строй** – строй, в котором военнослужащие одной шеренги расположены в затылок военнослужащим другой шеренги на дистанции одного шага (вытянутой руки, наложенной ладонью на плечо впереди стоящего военнослужащего). Шеренги называются первой и второй. При повороте строя названия шеренг не изменяются.

**Ряд** – два военнослужащих, стоящих в двух шереножном строю в затылок один другому. Если за военнослужащим первой шеренги не стоит в затылок военнослужащий второй шеренги, такой ряд называется неполным.

При повороте двух шереножного строя кругом военнослужащий неполного ряда переходит во впереди стоящую шеренгу.

Одно шереножный и двух шереножный строи могут быть сомкнутыми или разомкнутыми.

В сомкнутом строю военнослужащие в шеренгах расположены по фронту один от другого на интервалах, равных ширине ладони между локтями.

В разомкнутом строю военнослужащие в шеренгах расположены по фронту один от другого на интервалах в один шаг или на интервалах, указанных командиром.

**Колонна** – строй, в котором военнослужащие расположены в затылок друг другу, а подразделения (машины) – одно за другим на дистанциях, установленных Уставом или командиром.

Колонны могут быть по одному, по два, по три, по четыре и более.

Колонны применяются для построения подразделений и воинских частей в развернутый или походный строй.

**Направляющий** – военнослужащий (подразделение, машина), движущийся головным в указанном направлении. По направляющему соотносят свое движение остальные военнослужащие (подразделения, машины).

**Замыкающий** – военнослужащий (подразделение, машина), движущийся последним в колонне.

**Развернутый строй** – строй, в котором подразделения построены на одной линии по фронту в одно шереножном или двух шереножном строю (в линию машин) или в линию колонн на интервалах, установленных Уставом или командиром.

Развернутый строй, как правило, применяется для проведения проверок, расчетов, смотров, парадов, а также в других необходимых случаях.

**Походный строй** – строй, в котором подразделение построено в колонну или подразделения в колоннах построены одно за другим на дистанциях, установленных Уставом или командиром.

Походный строй применяется для передвижения подразделений при совершении марша, прохождения торжественным маршем, с песней, а также в других необходимых случаях.

Управление строем осуществляется командами и приказами, которые подаются командиром голосом, сигналами и личным примером, а также передаются с помощью технических и подвижных средств.

Команды и приказания могут передаваться по колонне через командиров подразделений (старших машин) и назначенных наблюдателей.

В строю старший командир находится там, откуда ему удобнее командовать. Остальные командиры подают команды, оставаясь на местах, установленных Уставом или старшим командиром.

Командирам подразделений от роты и выше в походном строю батальона и полка разрешается выходить из строя только для подачи команд и проверки их исполнения.

Команда разделяется на предварительную и исполнительную; команды могут быть и только исполнительные.

Предварительная команда подается отчетливо, громко и протяжно, чтобы находящиеся в строю поняли, каких действий от них требует командир.

По всякой предварительной команде военнослужащие, находящиеся в строю, принимают строевую стойку, в движении переходят на строевой шаг, а вне строя поворачиваются в сторону начальника и принимают строевую стойку.

При выполнении приемов с оружием в предварительной команде при необходимости указывается наименование оружия.

Например: «Автоматы на - ГРУДЬ». «Пулеметы на ре-МЕНЬ» и т.д.

Исполнительная команда (в Уставе напечатана крупным шрифтом) подается после паузы, громко, отрывисто и четко. По исполнительной команде производится немедленное и точное ее выполнение.

С целью привлечь внимание подразделения или отдельного военнослужащего в предварительной команде при необходимости называется наименование подразделения или звание и фамилия военнослужащего.

Например: «Взвод (3-й взвод) - СТОЙ». «Рядовой Петров, кру-ГОМ».

Голос при подаче команд должен соразмеряться с шириной и глубиной строя, а доклад произносится четко, без резкого повышения голоса.

Команды, относящиеся ко всем подразделениям, принимаются и немедленно исполняются всеми командирами подразделений и командирами (старшими) машин.

При передаче команды сигналом предварительно подается сигнал «ВНИМАНИЕ», а если команда относится только к одному из подразделений, то подается сигнал, указывающий номер этого подразделения.

Готовность к принятию команды сигналом обозначается также сигналом «ВНИМАНИЕ».

Получение сигнала подтверждается его повторением или подачей соответствующего сигнала своему подразделению.

Чтобы отменить или прекратить выполнение приема, подается команда «ОТСТАВИТЬ». По этой команде принимается положение, которое было до выполнения приема.

При обучении допускаются выполнение указанных в Уставе строевых приемов по разделением, а также с помощью подготовительных упражнений.

Например: «Автомат на грудь, по разделениям: делай - РАЗ, делай - ДВА, делай - ТРИ». «Направо, по разделениям: делай - РАЗ, делай - ДВА».

При формировании сборных команд производится их строевой расчет на подразделения.

Для расчета военнослужащие выстраиваются в одно шереножный или двух шереножный строй и рассчитываются по общей нумерации. После этого в зависимости от численности команды, производится последовательно расчет на роты, взводы и отделения и назначаются командиры этих подразделений.

Для участия в парадах, а также в других случаях подразделение по приказу командира может строиться в общую колонну по три, по четыре и более. При этом построение производится, как правило, по росту.

Построение подразделений производится по команде «СТАНОВИСЬ», перед которой указывается порядок построения.

Например: «Отделение, в одну шеренгу - СТАНОВИСЬ».

По этой команде военнослужащий должен быстро занять свое место в строю, набрать установленные интервал и дистанцию, принять строевую стойку.

При подаче команд для подразделений родов войск и специальных войск вместо наименований «отделение», «взвод», «рота», «батальон» и «полк» указываются наименования подразделений и воинских частей, принятые в родах войск и в специальных войсках видов Вооруженных Сил.

## **Вопрос 2. Обязанности командиров, военнослужащих перед построением и в строю.**

### **Командир обязан:**

- указать место, время, порядок построения, форму одежды и снаряжение, а также какое иметь вооружение и военную технику; при необходимости назначить наблюдателя;

- проверить и знать наличие в строю подчиненных своего подразделения (воинской части), а также вооружения, военной техники, боеприпасов, средств индивидуальной защиты и индивидуальной броне защиты, шанцевого инструмента;

- проверить внешний вид подчиненных, а также наличие снаряжения и правильность его подгонки;

- поддерживать дисциплину строя и требовать точного выполнения подразделениями команд и сигналов, а военнослужащими своих обязанностей в строю;

- при подаче команд в пешем строю на месте принимать строевую стойку;

- при построении подразделений с вооружением и военной техникой произвести внешний осмотр их, а также проверить наличие и исправность оборудования для перевозки личного состава, правильность крепления перевозимых (буксируемых) вооружения и военной техники и укладки военного имущества; напомнить личному составу требования безопасности; в движении соблюдать установленные дистанции, скорость и правила движения.

### **Военнослужащий обязан:**

- проверить исправность закрепленных за ним оружия и боеприпасов, вооружения и военной техники, средств индивидуальной защиты и индивидуальной бронезащиты, шанцевого инструмента, обмундирования и снаряжения;
- аккуратно заправить обмундирование, правильно надеть и подогнать снаряжение, помочь товарищу устранить замеченные недостатки;
- знать свое место в строю, уметь быстро, без суеты занять его; в движении сохранять равнение, установленные интервал и дистанцию; соблюдать требования безопасности; не выходить из строя (машины) без разрешения;
- в строю без разрешения не разговаривать и не курить; быть внимательным к приказам и командам своего командира, быстро и точно их выполнять, не мешая другим;
- передавать приказания, команды без искажений, громко и четко.

**Вопрос 3. Строевой расчет. Строевая стойка. Выполнение команд: «Становись», «Равняйся», «Смирно», «Вольно», «Заправиться». Повороты на месте.**

При формировании сборных команд производится их строевой расчет на подразделения. Для расчета военнослужащие выстраиваются в одношереножный или двухшереножный строй и рассчитываются по общей нумерации. После этого в зависимости от численности команды производится последовательно расчет на роты, взводы и отделения и назначаются командиры этих подразделений.

Для участия в парадах, а также в других случаях подразделение по приказу командира может строиться в общую колонну по три, по четыре и более. При этом построение производится, как правило, по росту.

Строевая стойка принимается по команде «СТАНОВИСЬ» или «СМИРНО». По этой команде стоять прямо, без напряжения, каблуки поставить вместе, носки выровнять по линии фронта, поставив их на ширину ступни; ноги в коленях выпрямить, но не напрягать; грудь приподнять, а все тело несколько подать вперед; живот подогнуть; плечи развернуть; руки опустить так, чтобы кисти, обращенные ладонями внутрь, были сбоку и посередине бедер, а пальцы полусогнуты и касались бедра; голову держать высоко и прямо, не выставляя подбородка; смотреть прямо перед собой; быть готовым к немедленному действию.

Строевая стойка на месте принимается и без команды: при отдаче и получении приказа, при докладе, во время исполнения Государственного гимна Российской Федерации, при выполнении воинского приветствия, а также при подаче команд.

Для обучения студентов строевой стойке руководитель занятия строит отделение (взвод) в одну шеренгу и, выйдя перед серединой строя, показывает, как нужно принимать строевую стойку. Начиная занятие, руководитель знакомит обучаемых с элементами строевой стойки путем образцового ее показа. При этом обучаемые должны видеть руководитель а при показе спереди и сбоку. Затем преподаватель рассказывает, в каких случаях применяется строевая стойка, показывает, обращая особое внимание на правильное принятие строевой стойки при отдаче и получении приказания, при обращении учащихся друг к другу. Закончив показ, руководитель размыкает отделение и дает возможность обучаемым принять положение строевой стойки, а сам проверяет каждого обучаемого, добиваясь устранения допущенных им ошибок.

При правильном положении головы обучаемый должен видеть на плацу самую близкую точку в двух-трех шагах от себя, любое другое положение головы обучаемого будет неправильным. Опыт показывает, что если голова держится высоко и прямо, то корпус выпрямляется, осанка становится красивой. Руководитель обращает внимание обучаемых на то, что при правильной строевой стойке грудь всегда находится несколько впереди подбородка.

Для проверки правильного выполнения строевой стойки необходимо в ходе тренировки приказать учащимся подняться на носки. Если строевая стойка была принята правильно, то все студенты отделения легко без наклона вперед выполняют команду. Можно проверить

правильность строевой стойки поднятием носков. Те, кто принял правильно строевую стойку, носки поднять не смогут.

При необходимости выровнять отделение на месте подается команда «РАВНЯЙСЬ» или «Налево - РАВНЯЙСЬ».

По команде «РАВНЯЙСЬ» все, кроме правофлангового военнослужащего, поворачивают голову направо (правое ухо выше левого, подбородок приподнят) и выравниваются так, чтобы каждый видел грудь четвертого человека, считая себя первым. По команде «Налево - РАВНЯЙСЬ» все, кроме левофлангового военнослужащего, голову поворачивают налево (левое ухо выше правого, подбородок приподнят).

При выравнивании военнослужащие могут несколько передвигаться вперед, назад или в стороны.

При выравнивании с карабинами (пулеметами) в положении «у ноги», кроме того, по исполнительной команде штык (дульная часть) подается на себя и прижимается к правому боку.

«Смирно»

По окончании выравнивания подается команда «СМИРНО», по которой все военнослужащие быстро ставят голову прямо, а карабины (пулеметы) переводят в прежнее положение.

По команде «СМИРНО» необходимо стоять прямо, без напряжения, каблуки поставить вместе, носки выровнять по линии фронта, поставив их на ширину ступни; ноги в коленях выпрямить, но не напрягать; грудь приподнять, а все тело несколько подать вперед; живот подогнуть; плечи развернуть; руки опустить так, чтобы кисти, обращенные ладонями внутрь, были сбоку и посередине бедер, а пальцы полусогнуты и касались бедра; голову держать высоко и прямо, не выставляя подбородка; смотреть прямо перед собой; быть готовым к немедленному действию.

После того, как обучаемые научатся выполнять команды «РАВНЯЙСЬ» или «Налево – РАВНЯЙСЬ» и «СМИРНО», руководитель учит их выполнять команды «ВОЛЬНО» и «ЗАПРАВИТЬСЯ». Перед командой «ЗАПРАВИТЬСЯ» надо всегда подавать команду «ВОЛЬНО».

«Вольно»

По команде «ВОЛЬНО» стать свободно, ослабить в колене правую или левую ногу, но не сходить с места, не ослаблять внимания и не разговаривать.

«Заправиться»

По команде «ЗАПРАВИТЬСЯ», не оставляя своего места в строю, поправить оружие, обмундирование и снаряжение. При необходимости выйти из строя за разрешением обратиться к непосредственному начальнику.

«Головные уборы снять (надеть)»

Для снятия головных уборов подается команда "Головные уборы (головной убор) - СНЯТЬ", а для надевания - "Головные уборы (головной убор) - НАДЕТЬ". При необходимости одиночные военнослужащие головной убор снимают и надевают без команды.

Снятый головной убор держится в левой свободно опущенной руке звездой (кокардой) вперед (рис. 2).

Без оружия или с оружием в положении "за спину" головной убор снимается и надевается правой рукой, а с оружием в положениях "на ремень", "на грудь" и "у ноги" - левой. При снятии головного убора с карабином в положении "на плечо" карабин предварительно берется к ноге.

Закончив показ и объяснение, как выполняются эти команды, руководитель приступает к обучению. С этой целью он производит различные построения, подавая команды, например: «Взвод (отделение) – РАЗОЙДИСЬ», «Взвод (отделение) отделение, в одну (две) шеренги – СТАНОВИСЬ», «РАВНЯЙСЬ», «СМИРНО», «ВОЛЬНО», «ЗАПРАВИТЬСЯ» и т.д. Обучаемые по команде «Становись» занимают свое место в строю, принимают строевую стойку, а руководитель проходит перед строем и проверяет ее выполнение. Убедившись, что

обучаемые приняли строевую стойку правильно, подает команду «РАВНЯЙСЬ» и следит, как она выполняется. Сделав замечания тем, кто неправильно её выполняет, он подаёт команду несколько раз, добиваясь правильного выполнения. Добившись правильного её выполнения, руководитель переходит к отработке команд «СМИРНО» и «ВОЛЬНО» и следит, как они выполняются. Сделав замечания тем, кто неправильно выполнил команду «СМИРНО» и «ВОЛЬНО», он подает их несколько раз для тренировки. Далее руководитель учит выполнять команду «ЗАПРАВИТЬСЯ». Так, подавая неоднократно команды «СТАНОВИСЬ», «РАВНЯЙСЬ», «СМИРНО», «ВОЛЬНО» и «ЗАПРАВИТЬСЯ», руководитель добивается правильного и четкого их выполнения.

В дальнейшем навыки в выполнении команд совершенствуются на всех занятиях по строевой подготовке. В конце занятия необходимо дать оценку каждому обучаемому за выполнение команд.

Повороты на месте выполняются по командам: "Напра-ВО", "Пол-оборота напра-ВО", "Нале-ВО", "Пол-оборота нале-ВО", "Кру-ГОМ".

Повороты кругом (на 1/2 круга), налево (на 1/4 круга), пол-оборота налево (на 1/8 круга) производятся в сторону левой руки на левом каблуке и на правом носке; направо и пол-оборота направо - в сторону правой руки на правом каблуке и на левом носке. Повороты выполняются в два приема: первый прием - повернуться, сохраняя правильное положение корпуса, и, не сгибая ног в коленях, перенести тяжесть тела на впереди стоящую ногу; второй прием - кратчайшим путем приставить другую ногу.

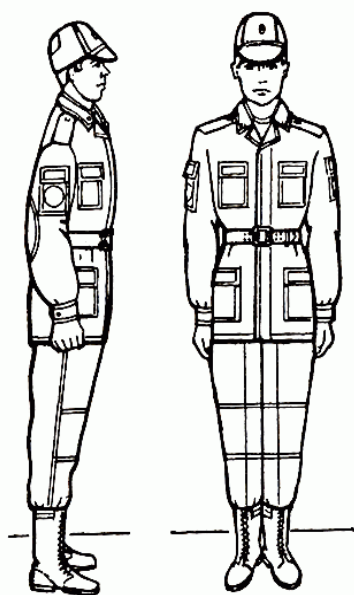


Рис. 1. Строевая стойка

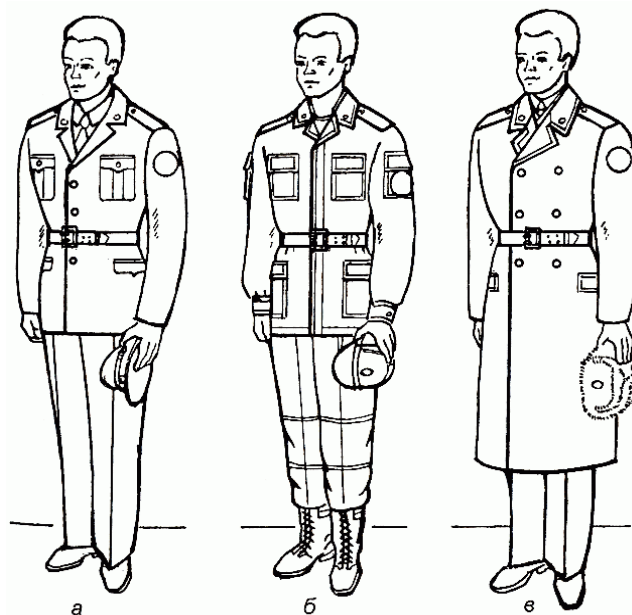


Рис. 2. Положение снятого головного убора:  
а - фуражки; б - фуражки полевой в - шапки-ушанки

#### **Вопрос 4. Строевой шаг. Движение строевым шагом. Движение строевым шагом в составе подразделения. Повороты в движении.**

Строевой шаг применяется при прохождении подразделений торжественным маршем; при выполнении ими воинского приветствия в движении; при подходе военнослужащего к начальнику и при отходе от него; при выходе из строя и возвращении в строй, а также на занятиях по строевой подготовке.

Движение строевым шагом осуществляется с темпом -100–120 шагов в минуту. Размер шага – 70 - 80 см.

Движение строевым шагом начинается по команде «Строевым шагом – МАРШ» (в движении «Строевым – МАРШ»).

По предварительной команде подать корпус несколько вперед, перенести тяжесть его больше на правую ногу, сохраняя устойчивость; по исполнительной команде начать движение с левой ноги полным шагом.

При движении строевым шагом ногу с оттянутым вперед носком выносить на высоту 15–20 см от земли и ставить ее твердо на всю ступню.

Руками, начиная от плеча, производить движения около тела: вперед – сгибая их в локтях так, чтобы кисти поднимались выше пряжки пояса на ширину ладони и на расстоянии ладони от тела, а локоть находился на уровне кисти руки; назад – до отказа в плечевом суставе.

Пальцы рук полусогнуты, голову держать прямо, смотреть перед собой.

При движении походным шагом по команде «СМИРНО» перейти на строевой шаг. При движении строевым шагом по команде «ВОЛЬНО» идти походным шагом. Во время обозначения шага на месте по команде «ПРЯМО», подаваемой одновременно с постановкой левой ноги на землю, сделать правой ногой еще один шаг на месте и с левой ноги начать движение полным шагом. При этом первые три шага должны быть строевыми.

Повороты в движении выполняются по командам: "Напра-ВО", "Нале-ВО", "Кругом - МАРШ".




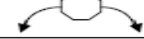



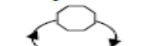

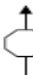
Для поворота направо (налево) исполнительная команда подается одновременно с постановкой на землю правой (левой) ноги. По этой команде с левой (правой) ноги сделать шаг, повернуться на носке левой (правой) ноги, одновременно с поворотом вынести правую (левую) ногу вперед и продолжать движение в новом направлении.

Для поворота кругом исполнительная команда подается одновременно с постановкой на землю правой ноги. По этой команде сделать еще один шаг левой ногой (по счету раз), вынести правую ногу на полшага вперед и несколько влево и, резко повернувшись в сторону левой руки на носках обеих ног (по счету два), продолжать движение с левой ноги в новом направлении (по счету три). При поворотах движение руками производится в такт шага.

### **Вопрос 5. Управление подразделением в движении.**

Сигналы для управления строем и сигналы для управления машиной указаны в Строевом Уставе ВС РФ.

Сигналы управления и порядок их подачи

СИГНАЛ	УСЛОВНЫЕ ЗНАКИ		
	Рукой	Флажками	Фонарем
Внимание (внимание, делай как я, отыг)	Поднять правую руку вверх и держать до отыга (до повторения сигнала «ВНИМАНИЕ»)	Поднять правой рукой вверх желтый флажок и держать до отыга (до повторения сигнала «ВНИМАНИЕ») 	Фонарем с белым светом – серия точек 
Сбор начальников	Поднять правую руку вверх и вращать ею над головой, после чего руку резко опустить	То же с красным и желтым флажками в правой руке 	Фонарем с белым светом размещать над головой вправо и влево, описывая полукруг 
К машинам	Поднять обе руки вверх и держать до исполнения	То же, имея в правой руке желтый, а в левой – красный флажок 	Фонарем с белым светом размещать перед собой вправо и влево на уровне плеча 
Заводить	Правой рукой вращать впереди себя	То же, имея в правой руке желтый флажок 	Фонарем с белым светом вращать впереди себя 
По местам	Поднять обе руки вверх и опустить вниз через стороны	То же, имея в правой руке желтый, а в левой – красный флажок 	Фонарем с белым светом размещать по вертикали вверх-вниз 

При необходимости командир может назначать дополнительные сигналы для управления строем.

Команды, относящиеся ко всем подразделениям, принимаются и немедленно исполняются всеми командирами подразделений и командирами (старшими) машин.

При передаче команды сигналом предварительно подается сигнал "ВНИМАНИЕ", а если команда относится только к одному из подразделений, то подается сигнал, указывающий номер этого подразделения.

Готовность к принятию команды сигналом обозначается также сигналом "ВНИМАНИЕ".

Получение сигнала подтверждается его повторением или подачей соответствующего сигнала своему подразделению.

Чтобы отменить или прекратить выполнение приема, подается команда "ОТСТАВИТЬ". По этой команде принимается положение, которое было до выполнения приема.



**МИНОБРНАУКИ РОССИИ**  
**«Юго-Западный государственный университет»**

**Кафедра уголовного права**

**Раздел 3. «Огневая подготовка»**

**Лекция №5**

**«Основы, приемы и правила стрельбы из стрелкового  
оружия»**

### **План лекции:**

**Вопрос 1.** Требования безопасности при обращении со стрелковым оружием.

**Вопрос 2.** Требования безопасности при проведении занятий по огневой подготовке.

**Вопрос 3.** Приемы и правила стрельбы из стрелкового оружия.

#### **Вопрос 1. Требования безопасности при обращении со стрелковым оружием.**

Безопасность при стрельбе обеспечивается четкой организацией стрельб, точным соблюдением Курса стрельб, установленных правил и мер безопасности, высокой дисциплинированностью всех военнослужащих.

**При обращении с оружием необходимо строго соблюдать следующие правила:**

1. Во время проведения стрельбы все действия с оружием производить только по командам руководителя стрельбы.

2. По окончании или в случаях перерывов в стрельбе, а также при передаче и получении оружия необходимо, прежде всего, убедиться в том, что оно не заряжено.

3. В процессе стрельбы держать оружие только в направлении стрельбы или стволом вверх, независимо от того, заряжено оно или нет.

4. Немедленно прекратить стрельбу и разрядить оружие в случаях: поступления команды на прекращении стрельбы (команды «Стой», «Прекратить огонь»), появления белого флага, запрещающего продолжение стрельбы, появления в секторе стрельбы людей и животных, а также при возникновении пожара на мишенном поле.

5. Передвижение с оружием и его хранение осуществляется с закрытым затвором и спущенным с боевого взвода курком.

6. При метании боевых ручных гранат вставлять запал разрешается только перед ее метанием по команде руководителя.

7. Выходить из укрытия разрешается по истечении не менее 10 секунд после взрыва оборонительной и противотанковой гранаты.

**Категорически запрещается:**

1. Заряжать оружие до команды руководителя и сигнала «ОГОНЬ».

2. Направлять оружие на людей, в сторону и в тыл стрельбища, независимо от того, заряжено оно или нет.

3. Оставлять где бы то ни было заряженное оружие и передавать его другим лицам.

4. Заходить на участки стрельбища, где имеются неразорвавшиеся боевые гранаты (снаряды), другие взрывоопасные предметы и средства имитации и трогать их.

5. Открывать и вести огонь из неисправного оружия, неисправными боеприпасами и при поднятом белом флаге.

6. Переносить боевые ручные гранаты вне гранатных сумок.

Каждый военнослужащий должен точно выполнять меры безопасности при стрельбе.

На каждом объекте, на котором проводятся стрельбы, с учетом его особенностей и местных условий разрабатывается инструкция по мерам безопасности, которую должен знать личный состав подразделений, выделенных на стрельбу.

Личный состав, не усвоивший меры безопасности, к стрельбе и обслуживанию стрельбы не допускается.

#### **Вопрос 2. Требования безопасности при проведении занятий по огневой подготовке.**

**Требования безопасности при проведении занятий по огневой подготовке:**

- безопасность при стрельбе обеспечивается четкой организацией стрельб, точным соблюдением Курса стрельб, установленных правил и требований безопасности, высокой дисциплинированности всех военнослужащих. На каждом объекте, на котором проводятся стрельбы, с учетом его особенностей и местных условий разрабатывается инструкция по требованиям безопасности, которую должен знать личный состав подразделений, выведенных на стрельбу;

- личный состав, не усвоивший меры безопасности, к стрельбе и обслуживанию стрельбы не допускается;
- каждый военнослужащий должен точно выполнять требования безопасности при стрельбе;
- командиры частей и подразделений несут полную ответственность за точное соблюдение подчиненным им личным составом требований безопасности;
- перед стрельбой мишенное поле должно быть осмотрено, с его территории должны быть удалены люди, животные и транспорт;
- передвижения на объекте стрельбы разрешаются только по дорогам и в районах, которые указаны начальником учебного центра;
- запрещается заходить (заезжать) на участки, где имеются неразорвавшиеся снаряды, мины, бомбы, взрыватели и другие взрывоопасные вещества. Эти участки должны быть обозначены указателями и знаками с соответствующими предупредительными надписями;
- запрещается трогать неразорвавшиеся снаряды, мины и другие взрывоопасные предметы и средства имитации. О каждом неразорвавшемся снаряде (гранате), имитационном заряде докладывать старшему руководителю стрельбы и начальнику учебного центра установленным порядком;
- при отсутствии (потере) радиосвязи экипажей стреляющих боевых машин с руководителями стрельбы запрещается открывать и вести огонь.

#### **Огонь немедленно прекращается:**

- при возникновении пожара на мишенном поле и на территории излетного пространства, при потере ориентировки экипажи стреляющих боевых машин более чем на 100 м;
- по сигналам прекращения огня и командам “Стой”, “Прекратить огонь” боевые машины (стреляющие) прекращают огонь, останавливаются, оружие разряжается и ставится на предохранитель (включая электропуски);
- при стрельбе из боевых машин с преодолением рвов, воронок и других глубоких препятствий оружию придается максимальный угол возвышения;
- запрещается открывать люки и выходить из боевых машин до возвращения их в исходное положение (до подачи команды “К машинам”);
- при метании ручных гранат вставлять запал разрешается только перед их метанием по команде руководителя. Переносить боевые ручные гранаты вне гранатных сумок запрещается;
- выходить из укрытия разрешается по истечении не менее 10 секунд после взрыва оборонительной и противотанковой гранаты;
- если заряженная граната не была брошена (предохранительная чека не вынималась), разряжение ее производить только по команде и под непосредственным наблюдением руководителя;
- при стрельбе из вертолета в полете и из макета вертолета (тренажера) зарядка оружия, стрельбу, разряжение и осмотр производить при установленном оружии на кронштейне и по команде (сигналу) руководителя стрельбы на вертолете (тренажере);
- вставать со своих мест и перемещаться в кабине вертолета личному составу запрещается.

При проведении стрельб дополнительно руководствоваться положениями по требованиям безопасности, изложенными в главе VI Руководства по службе полигонов Министерства обороны Российской Федерации и в соответствующих руководствах и инструкциях по каждому виду оружия.

### **Вопрос 3. Приемы и правила стрельбы из стрелкового оружия.**

Автомат (пулемет) в боевых условиях переносится с присоединенным к нему снаряженным магазином. Часть магазинов, снаряженных патронами, для ручного пулемета в бою может переноситься автоматчиками (стрелками) отделения.

**Стрельба из автомата** (пулемета) может вестись из различных положений и с любого места, откуда видна цель или участок местности, на котором ожидается появление противника.

При ведении огня **с места в пешем порядке** автоматчик (пулеметчик) принимает положение для стрельбы стоя, с колена и лежа (в зависимости от условий местности и огня противника). В движении автоматчик (пулеметчик) может вести огонь на ходу и с короткой остановки.

При передвижении на бронетранспортере, боевой машине пехоты, автомобиле, танке и десантных переправочных средствах автоматчик (пулеметчик) для ведения огня принимает удобное для него положение, соблюдая меры безопасности.

Для стрельбы из автомата (пулемета) необходимо выбирать такое место, которое обеспечивает наилучший обзор и обстрел, укрывает автоматчика (пулеметчика) от наблюдения и огня противника и позволяет удобно выполнять приемы стрельбы.

Не следует выбирать место для стрельбы вблизи выделяющихся отдельных местных предметов, а также на гребнях возвышенностей.

При заблаговременной подготовке места для стрельбы необходимо проверить возможность ведения огня в заданном секторе или направлении, для чего автомат (пулемет) последовательно наводится в различные местные предметы. Для удобства и повышения эффективности огня из автомата необходимо подготовить упор под цевье. Если сошка пулемета установлена высоко или низко, при наводке пулемета не следует поднимать или опускать приклад в плече; в этом случае необходимо переставить пулемет вперед или назад, а при невозможности это сделать подготовить под локти упор или ямки.

Для занятия места для стрельбы подается команда, примерно: «Такому-то (автоматчику или пулеметчику такому-то), место для стрельбы там-то к бою». По этой команде автоматчик (пулеметчик), применяясь к местности, быстро занимает место для стрельбы и изготавливается к стрельбе.

Для смены места для стрельбы подается команда, примерно: «Такому-то (автоматчику или пулеметчику такому-то), перебежать туда-то — вперед». По этой команде автоматчик (пулеметчик) намечает путь выдвижения на новое место, укрытые места для остановок и способ передвижения, если он не указан в команде.

В зависимости от обстановки и характера местности автоматчик (пулеметчик) в бою передвигается бегом, ускоренным шагом и перебежками или переползанием. Перед началом передвижения автомат (пулемет) ставится на предохранитель.

При движении **бегом**, ускоренным шагом и при перебежках автомат (пулемет) удерживается одной или двумя руками, как удобнее. Ноги сошки пулемета при этом должны быть разведены.

При **переползании** автомат (пулемет) удерживается правой рукой за ремень у верхней антабки или за цевье. Ноги сошки пулемета при этом должны быть сложены и закреплены застежкой.

Для успешного выполнения огневых задач автоматчик (пулеметчик) должен в совершенстве владеть приемами стрельбы из автомата (пулемета).

Каждый автоматчик (пулеметчик), руководствуясь общими правилами выполнения приемов стрельбы и учитывая свои индивидуальные особенности, должен выработать и применять наиболее выгодное и устойчивое положение для стрельбы, добиваясь однообразного положения головы, корпуса, рук и ног.

В зависимости от физических особенностей автоматчика (пулеметчика) разрешается производить стрельбу с левого плеча, прицеливаться с открытыми обоими глазами и т.

**Стрельба из автомата** (пулемета) слагается из изготовления к стрельбе, производства стрельбы (выстрела) и прекращения стрельбы.

Автоматчик (пулеметчик) изготавливается к стрельбе по команде или самостоятельно. На учебных занятиях команда для изготовления к стрельбе может подаваться отдельно,

например: «На рубеж открытия огня, шагом — марш» и затем «Заряжай». Если нужно, перед командой «Заряжай» указывается положение для стрельбы.

Изготовка к стрельбе включает принятие положения для стрельбы и зарядание автомата (пулемета).

#### **Для принятия положения для стрельбы лежа надо:**

1) Если автомат в положении «на ремень», подать правую руку по ремню несколько вверх и, снимая автомат с плеча, подхватить его левой рукой за спусковую скобу и ствольную коробку, затем взять автомат правой рукой за ствольную накладку и цевье дульной частью вперед. Одновременно с этим сделать полный шаг правой ногой вперед и немного вправо. Наклоняясь вперед, опуститься на левое колено и поставить левую руку на землю впереди себя, пальцами вправо, затем, опираясь последовательно на бедро левой ноги и предплечье левой руки, лечь на левый бок и быстро повернуться на живот, раскинув нош слегка в стороны носками наружу; автомат при этом положить цевьем на ладонь левой руки.

2) Если автомат в положении «на грудь», взять левой рукой автомат снизу за цевье и ствольную накладку и, приподнимая его несколько вперед и вверх, вывести правую руку из-под ремня, а затем перекинуть ремень через голову и взять автомат правой рукой за ствольную накладку и цевье дульной частью вперед. В дальнейшем положение для стрельбы лежа принимается так же, как и из положения с автоматом «на ремень».

3) Если пулемет в положении «на ремень», подать правую руку по ремню несколько вверх и, снимая пулемет с плеча, подхватить его левой рукой за спусковую скобу и ствольную коробку; затем взять пулемет правой рукой за ствольную накладку и цевье, левой рукой развести ноги сошки. Одновременно с этим сделать полный шаг правой (левой) ногой вперед и, наклоняясь вперед, поставить пулемет на сошку в направлении стрельбы; не разгибаясь, опереться обеими руками о землю, отбросить ноги назад и лечь на живот, раскинув ноги носками наружу.

4) Если пулеметчик переползает, не поднимаясь, развести ноги сошки, поставить пулемет на сошку, лечь на живот, раскинув ноги в стороны носками наружу.

**Для принятия положения для стрельбы с колена надо:** взять автомат (пулемет) в правую руку за ствольную накладку и цевье дульной частью вперед и одновременно с этим, отставив правую ногу назад, опуститься на правое колено и присесть на каблук; голень левой ноги при этом должна остаться в вертикальном положении, а бедра должны составлять угол, близкий к прямому; переложить автомат (пулемет) цевьем в левую руку, направив его в сторону цели.

#### **Для принятия положения для стрельбы стоя надо:**

1) Если автомат (пулемет) в положении «на ремень», повернуться вполборота направо по отношению к направлению на цель и, не приставляя левой ноги, отставить ее влево примерно на ширину плеч, как удобнее автоматчику (пулеметчику), распределив при этом тяжесть тела равномерно на обе ноги. Одновременно, подавая правую руку по ремню несколько вверх, снять автомат (пулемет) с плеча и, подхватив его левой рукой снизу за цевье и ствольную накладку, энергично подать дульной частью вперед, в сторону цели.

2) Если автомат в положении «на грудь», взять левой рукой автомат снизу за цевье и ствольную накладку и, приподнимая его несколько вперед и вверх, вывести правую руку из-под ремня, а затем перекинуть ремень через голову. Одновременно с этим повернуться вполборота направо и, не приставляя левой ноги, отставить ее влево примерно на ширину плеч, как удобнее автоматчику, и энергично подать автомат дульной частью вперед, в сторону цели.

#### **Производство стрельбы**

Огонь из автомата (пулемета) ведется по командам или самостоятельно в зависимости от поставленной задачи и обстановки.

В команде для открытия огня указывается: кому стрелять, цель, прицел, целик и точка прицеливания. Например: «Такому-то (автоматчику или пулеметчику такому-то), по наблюдателю, четыре, под цель — огонь», «Отделение, по колонне, пять, в пояс — огонь».

При стрельбе по целям на дальностях до 400 м прицел и точка прицеливания могут не указываться. Например: «Автоматчику (пулеметчику), по атакующей пехоте — огонь». По этой команде автоматчик (пулеметчик) ведет огонь с прицелом 4 или «П», а точку прицеливания выбирает самостоятельно.

Производство стрельбы (выстрела) включает установку прицела и целика, переводчика на требуемый вид огня, прикладку, прицеливание, спуск курка и удержание автомата (пулемета) при стрельбе.

Для установки прицела надо, приблизив автомат (пулемет) к себе, большим и указательным пальцами правой руки сжать защелку хомутика и передвинуть хомутик до совмещения его переднего среза с рискуй (делением) под соответствующей цифрой на прицельной планке. Установку прицела у пулемета можно производить и по шкале, нанесенной на обратной (нижней) стороне прицельной планки.

Для прикладки автомата (пулемета) надо: не теряя цели из виду, упереть приклад в плечо так, чтобы ощущать плотное прилегание к плечу всего затыльника; указательный палец правой руки (первым суставом) наложить на спусковой крючок; наклонить голову немного вперед и, не напрягая шеи, правую щеку приложить к прикладу.

Автомат удерживать левой рукой за цевье или за магазин, а правой за пистолетную рукоятку.

Пулемет удерживать: при стрельбе из положения лежа и из окопа стоя или с колена — левой рукой за шейку приклада или за приклад снизу, а правой рукой за пистолетную рукоятку; при стрельбе из положения с колена и стоя вне окопа — левой рукой за цевье или магазин, а правой рукой за пистолетную рукоятку (как и автомат). При удержании пулемета за шейку приклада кисти рук прочно прижимать одну к другой.

#### **Локти при прикладке должны быть:**

— поставлены на землю в наиболее удобное положение (примерно на ширину плеч из положения лежа и из окопа стоя или с колена);

— локоть левой руки поставлен на мякоть левой ноги у колена или несколько спущен с него, а локоть правой руки приподнят примерно на высоту плеча при стрельбе из положения с колена вне окопа;

— локоть левой руки прижат к боку около сумки для гранат, если автомат (пулемет) удерживается за магазин, а локоть правой приподнят примерно на высоту плеча при стрельбе из положения стоя вне окопа.

Если при прикладе используется ремень для более прочного удержания автомата (пулемета) при стрельбе, то надо ремень поместить под кистью левой руки так, чтобы он прижимал ее к цевью.

Для прицеливания надо зажмурить левый глаз, а правым смотреть через прорезь прицела на мушку так, чтобы мушка пришлась посредине прорези, а вершина ее была наравне с верхними краями гривки прицельной планки, т. е. взять ровную мушку.

Задерживая дыхание на выдохе, перемещением локтей, а если нужно, корпуса и ног, подвести ровную мушку к точке прицеливания, одновременно с этим нажимая на спусковой крючок первым суставом указательного пальца правой руки.

При прицеливании нужно следить за тем, чтобы гривка прицельной планки занимала горизонтальное положение.

Для спуска курка надо, прочно удерживая автомат (пулемет) и затаив дыхание, продолжать плавно нажимать на спусковой крючок до тех пор, пока курок незаметно для автоматчика (пулеметчика) не спустится с боевого взвода, т. е. пока не произойдет выстрел.

Если при прицеливании ровная мушка значительно отклонится от точки прицеливания, нужно, не усиливая и не ослабляя давления на спусковой крючок, уточнить наводку и вновь усилить нажим на спусковой крючок.

При спуске курка не следует придавать значения легким колебаниям ровной мушки у точки прицеливания. Стремление дожать спусковой крючок в момент наилучшего совмещения ровной мушки с точкой прицеливания, как правило, приводит к дерганию за

спусковой крючок и к неточному выстрелу. Если автоматчик (пулеметчик), нажимая на спусковой крючок, почувствует, что он не может больше не дышать, надо, не усиливая и не ослабляя нажима пальцем на спусковой крючок, возобновить дыхание и, вновь задержав его на выдохе, уточнить наводку и продолжать нажим на спусковой крючок.

При ведении огня, особенно очередями, надо прочно удерживать приклад в плече, не меняя положения локтей и сохраняя ровную мушку под точкой прицеливания. После каждой очереди (выстрела) быстро восстанавливать правильность прицеливания. При стрельбе из положения лежа разрешается автомат упираться магазином в грунт.

При стрельбе непрерывным огнем по широкой цели плавно перемещать ровную мушку с одного фланга цели до другого.

### **Приемы стрельбы с упора и из-за укрытий**

В зависимости от высоты упора или укрытия автоматчик (пулеметчик) принимает положения для стрельбы: лежа, с колена или стоя.

Для стрельбы из автомата с упора положить автомат цевьем на упор и удерживать его левой рукой за магазин или цевье, а правой за пистолетную рукоятку.

Для стрельбы из пулемета с упора положить пулемет цевьем на упор так, чтобы упор не мешал работе механизмов; ноги сошки могут свободно висеть впереди упора или должны быть сложены. Однако пулеметчики всегда должны стремиться использовать в качестве упора сошку пулемета.

Жесткий упор для смягчения перекрыть дерном, свернутой плащ-палаткой, скаткой шинели и т. п.

Для стрельбы из-за дерева, угла здания и других укрытий принять положение для стрельбы, прислониться к укрытию так, чтобы оно защищало автоматчика (пулеметчика) от огня противника; автомат (пулемет) удерживать так же, как при стрельбе без укрытия. При стрельбе из-за небольшого укрытия (окоп для стрельбы лежа, бугорок, кочка) располагаться позади укрытия.

Для стрельбы из окопа или траншеи прислониться корпусом к стенке окопа, локти обеих рук упереть в землю, а приклад плотно прижать к плечу; при этом стрельбу можно вести как с упора, так и с руки или с опорой магазина на грунт.

### **Приемы стрельбы на ходу**

Стрельба на ходу ведется из автомата (пулемета) навскидку или с прикладом, прижатым к боку.

Стрельбу навскидку можно вести с короткой остановки и на ходу (без остановки).

Для стрельбы навскидку с короткой остановки надо остановиться и в момент постановки левой ноги на землю одновременно упереть приклад в плечо (вскинуть автомат или пулемет); не приставляя правой ноги, прицелиться, произвести одну-две очереди (выстрела), опустить автомат (пулемет), продолжать движение.

Для стрельбы навскидку на ходу (без остановки) вскинуть автомат (пулемет) к плечу, направить его в цель и, продолжая движение, открыть огонь.

Стрельба с прикладом, прижатым к боку, ведется без остановки. Для этого правой рукой прижать приклад к правому боку без упора или с упором затыльником в плечевую часть правой руки у локтевого сустава. Если приклад сложен, автомат правой рукой прижать к боку ствольной коробкой и пистолетной рукояткой; левой рукой удерживать автомат за цевье.

При стрельбе из пулемета, кроме того, перекинуть ремень через левое плечо. Направить автомат (пулемет) в цель и, не прекращая движения, открыть огонь.

При стрельбе на ходу перезаряжание автомата (пулемета) производить, не приостанавливая движения.

МИНОБРНАУКИ РОССИИ  
«Юго-Западный государственный университет»

Кафедра уголовного права

**Лекция №6**

**«Назначение, боевые свойства, материальная часть и применение  
стрелкового оружия, ручных противотанковых гранатометов и  
ручных гранат»**



### План лекции:

**Вопрос 1.** Назначение, состав, боевые свойства и порядок сборки разборки АК-74 и РПК-74. Сборка разборка АК-74, РПК-74 и подготовка их к боевому применению.

**Вопрос 2.** Назначение, состав, боевые свойства и порядок сборки разборки пистолета ПМ. Сборка разборка пистолета ПМ и подготовка его к боевому применению.

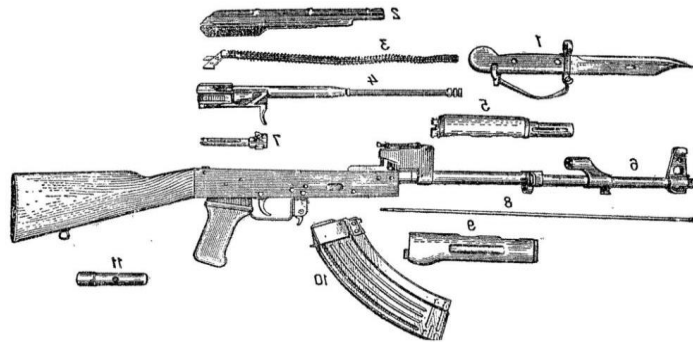
**Вопрос 3.** Назначение, состав, боевые свойства РПГ-7.

**Вопрос 4.** Назначение, боевые свойства и материальная часть ручных гранат. Снаряжение магазинов и подготовка ручных гранат к боевому применению.

### **Вопрос 1. Назначение, состав, боевые свойства и порядок сборки разборки АК-74 и РПК-74. Сборка разборка АК-74, РПК-74 и подготовка их к боевому применению.**

5,45-мм автомат Калашникова АК-74 является индивидуальным оружием и предназначен для уничтожения живой силы и поражения огневых средств противника.

**Автомат состоит из следующих основных частей и механизмов:**



1 - штык-нож; 2 - крышка ствольной коробки; возвратный механизм; затворная рама с газовым поршнем; 5 - газовая трубка со ствольной накладкой; 6 - ствол со ствольной накладкой, с прицельным приспособлением и прикладом; 7 - затвор; 8 - шомпол; 9 - цевье; 10 - магазин; 11 - пенал с принадлежностью

В комплект автомата входят: принадлежность, ремень и сумка для магазинов; в комплект автомата АКМС, кроме того, входит чехол для автомата с карманом для магазина.

5,45-мм ручной пулемет Калашникова РПК-74 является наиболее мощным автоматическим оружием стрелкового отделения. Он предназначен для уничтожения живой силы и поражения огневых средств противника.

**Пулемет состоит из следующих основных частей и механизмов:**

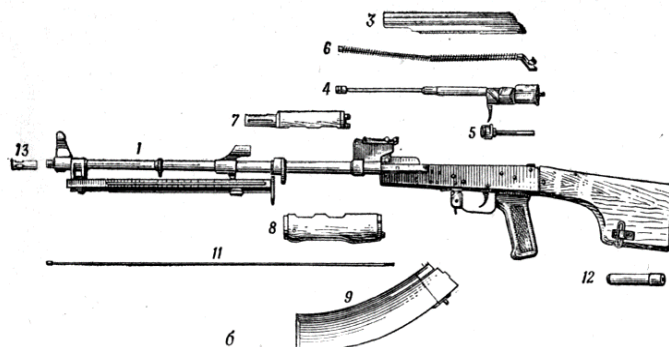


Рис. 3. Основные части и механизмы автомата (пулемета) и его принадлежности: а - автомата; б - пулемета; 1 - ствол со ствольной коробкой, с ударно-спусковым механизмом, прицельным приспособлением, прикладом и пистолетной рукояткой, а у пулемета и с сопкой; 2 - дульный тормоз-компенсатор; 3 - крышка ствольной коробки; 4 - затворная рама с газовым поршнем; 5 - затвор; 6 - возвратный механизм; 7 - газовая трубка со ствольной накладкой; 8 - цевье; 9 - магазин; 10 - штык-нож; 11 - шомпол; 12 - пенал принадлежности; 13 - пламегаситель

Автоматическое действие автомата (пулемета) основано на использовании энергии пороховых газов, отводимых из канала ствола в газовую камеру к газовому поршню затворной рамы.

Принадлежность служит для разборки, сборки, чистки, смазки автомата (пулемета) и ускоренного снаряжения магазина патронами. К принадлежности относятся: шомпол, протирка, ершик, отвертка, выколотка, пенал, масленка, обоймы и переходник.

Шомпол применяется для чистки и смазки канала ствола, а также каналов и полостей частей автомата (пулемета). Он имеет головку с отверстием для выколотки, нарезку для навинчивания протирки или ершика.

Протирка применяется для чистки и смазки канала ствола, каналов и полостей других частей автомата (пулемета). Она имеет внутреннюю резьбу для навинчивания на шомпол и прорезь для ветоши или пакли.

Ершик используется для чистки канала ствола раствором РЧС.

Отвертка и выколотка применяются при разборке и сборке автомата (пулемета). Вырез на конце отвертки предназначен для ввинчивания и вывинчивания мушки, а боковой вырез—для закрепления протирки на шомполе. Для удобства пользования отверткой она вставляется в боковые отверстия пенала. При чистке канала ствола отвертка вкладывается в пенал поверх головки шомпола.

Пенал служит для хранения протирки, ершика, отвертки и выколотки. Он закрывается крышкой. Пенал применяется как рукоятка для отвертки ,при ввинчивании и вывинчивании мушки и для поворота замыкателя газовой трубки, а также как рукоятка для шомпола. Пенал имеет сквозные отверстия, в которые вставляется шомпол при чистке автомата (пулемета), овальные отверстия для отвертки и прямоугольное отверстие для поворота замыкателя газовой трубки при разборке и сборке автомата (пулемета).

Одногорловая масленка служит для хранения смазки, переносится она в кармане сумки для магазинов.

Обойма служит для переноски патронов и ускоренного снаряжения магазина патронами. В обойме помещается 15 патронов. Она имеет два продольных паза и пластинчатую пружину, удерживающую патроны от выпадания. Кроме того, пластинчатая пружина обеспечивает прочное соединение обоймы с переходником.

Переходник служит для соединения обоймы с магазином при снаряжении его патронами. Он имеет: снизу (уширенная часть) — два загиба, которые входят в соответствующие пазы на горловине магазина; сверху два продольных паза для обоймы, отверстие для пружины обоймы и упор, ограничивающий продвижение обоймы при вставлении ее в переходник.

#### **Боевые свойства и технические характеристики**

	АК-74	РПК-74
Калибр	– 5,45 мм	– 5,45 мм
Убойное действие пули сохраняется на дальность	– 1350 м	– 1350 м
Наиболее действительный огонь	до 500 м	до 600 м
Предельная дальность полета пули	3150 м	3150 м
Дальность прямого выстрела по грудной фигуре	440 м	460 м
по бегущей фигуре	625 м	640 м
Боевая скорострельность при стрельбе одиночными выстрелам	40 выстр./мин	50 выстр./мин
при стрельбе очередями	100 выстр./мин	150 выстр./мин
Начальная скорость полета пули	715 м/сек	960 м/сек
Масса со снаряженным магазином	3,6 кг.	5,46 3,6 кг
Емкость магазина	30	45
Число нарезков	4	4

#### **Порядок неполной разборки и сборки АК-74 и РПК-74:**

1. **Отделить магазин.** Удерживая автомат (пулемет) левой рукой за шейку приклада или цевье, правой рукой обхватить магазин; нажимая большим пальцем на защелку, подать нижнюю часть магазина вперед и отделить его. После этого проверить, нет ли патрона в патроннике, для чего опустить переводчик вниз, поставив его в положение АВ или ОД; отвести рукоятку затворной рамы назад, осмотреть патронник, отпустить рукоятку затворной рамы и спустить курок с боевого взвода.

2. **Вынуть пенал принадлежности из гнезда приклада.** Утопить пальцем правой руки крышку гнезда так, чтобы пенал под действием пружины вышел из гнезда; раскрыть пенал и вынуть из него протирку, ершик, отвертку и выколотку.

3. **Отделить шомпол.** Оттянуть конец шомпола от ствола так, чтобы его головка вышла из-под упора на основании мушки, и вынуть шомпол. При затруднительном отделении шомпола разрешается пользоваться выколоткой, которую следует вставить в отверстие головки шомпола, оттянуть от ствола конец шомпола и вынуть его.

4. **Отделить у автомата дульный тормоз-компенсатор (у пулемета – пламегаситель).** Утопить отверткой фиксатор дульного тормоза-компенсатора (пламегасителя). Свернуть дульный тормоз-компенсатор (пламегаситель) с резьбового выступа основания мушки (со ствола), вращая его против хода часовой стрелки. В случае чрезмерного тугого вращения дульного тормоза-компенсатора (пламегасителя) допускается производить отворачивание его с помощью выколотки (шомпола), вставленной в окно дульного тормоза-компенсатора (щели пламегасителя).

5. **Отделить крышку ствольной коробки.**левой рукой обхватить шейку приклада, большим пальцем этой руки нажать на выступ направляющего стержня возвратного механизма, правой рукой приподнять вверх заднюю часть крышки ствольной коробки и отделить крышку.

6. **Отделить возвратный механизм.** Удерживая автомат (пулемет) левой рукой за шейку приклада, правой подать вперед направляющий стержень возвратного механизма до выхода его пятки из продольного паза ствольной коробки; приподнять задний конец направляющего стержня и извлечь возвратный механизм из канала затворной рамы.

7. **Отделить затворную раму с затвором.** Продолжая удерживать автомат (пулемет) левой рукой, правой отвести затворную раму назад до отказа, приподнять ее вместе с затвором и отделить от ствольной коробки.

8. **Отделить затвор от затворной рамы.** Взять затворную раму в левую руку затвором кверху; правой рукой отвести затвор назад, повернуть его так, чтобы ведущий выступ затвора вышел из фигурного выреза затворной рамы, и вывести затвор вперед.

9. **Отделить газовую трубку со ствольной накладкой.** Удерживая автомат (пулемет) левой рукой, правой надеть пенал принадлежности прямоугольным отверстием на выступ замыкателя газовой трубки, повернуть замыкатель от себя до вертикального положения и снять газовую трубку с патрубком газовой камеры.

Сборка производится в обратном порядке

**Вопрос 2. Назначение, состав, боевые свойства и порядок сборки разборки пистолета ПМ. Сборка разборка пистолета ПМ и подготовка его к боевому применению.**

9-мм пистолет Макарова является личным оружием нападения и защиты, предназначенным для поражения противника на коротких расстояниях.

Основные части ПМ: ствол, рамка, основание рукоятки, спусковая скоба, возвратная пружина, спусковой крючок, боевая пружина, затворная задержка, затвор (ударник, предохранитель, выбрасыватель), ударно-спусковой механизм (спусковая тяга с рычагом взвода, курок, шептало с пружиной), рукоятка с винтом, магазин, кобура, протирка ремешок.

Работа автоматики пистолета основана на принципе использования отдачи свободного затвора.

**Принадлежности к пистолету ПМ:**

Кобура служит для ношения и хранения пистолета, Запасного магазина и протирки.

Протирка используется для разборки, сборки, чистки и смазки пистолета.  
Пистолетный ремешок обеспечивает крепление пистолета к поясному ремню.  
Магазин служит для помещения восьми патронов.

#### **Боевые свойства и технические характеристики**

Калибр – 9 мм

Дальность эффективного огня – до 50 м

Убойное действие пули сохраняется на дальности – до 350 м

Боевая скорострельность – до 30 выстр./мин

Вес пистолета со снаряженным магазином – 810 г

Начальная скорость полета пули – 315 м/сек

Емкость магазина – 8 патронов

Число нарезов – 4

#### **Порядок неполной разборки и сборки пистолета Макарова ПМ:**

##### **Разборка:**

- Извлечь магазин из основания рукоятки
- Проверить, нет ли в патроннике патрона, для чего выключить предохранитель (опустить флажок вниз), отвести левой рукой затвор в заднее положение, поставить его на затворную задержку и осмотреть патронник. Нажатием большим пальцем правой руки на затворную задержку отпустить затвор.
- Оттянуть спусковую скобу.
- Снять со ствола возвратную пружину. Удерживая рамку правой рукой за рукоятку и вращая возвратную пружину на себя левой рукой, снять ее со ствола.

##### **Сборка:**

- Надеть на ствол возвратную пружину. Взяв рамку за рукоятку в правую руку, левой рукой надеть возвратную пружину на ствол обязательно тем концом, в котором крайний виток имеет меньший диаметр по сравнению с другими витками.
- Присоединить затвор к рамке. Удерживая рамку за рукоятку в правой руке, а затвор в левой, ввести свободный конец возвратной пружины в канал затвора и отвести затвор в крайнее заднее положение так, чтобы дульная часть ствола прошла через канал затвора и выступила наружу. Опустить задний конец затвора на рамку так, чтобы продольные выступы затвора поместились в пазах рамки, и, прижимая затвор к рамке, отпустить его. Затвор под действием возвратной пружины энергично возвращается в переднее положение. Включить предохранитель (поднять флажок вверх).
- Вставить магазин в основание рукоятки. Удерживая пистолет в правой руке, большим и указательным пальцами левой руки вставить магазин в основание рукоятки через нижнее окно основания рукоятки и нажать на крышку магазина большим пальцем так, чтобы защелка (нижний конец боевой пружины) заскочила за выступ на стенке магазина; при этом должен произойти щелчок. Удары по магазину ладонью не допускаются.
- Проверить правильность сборки пистолета после неполной разборки. Выключить предохранитель (опустить флажок вниз). Отвести затвор в заднее положение и отпустить его. Затвор, продвинувшись несколько вперед, становится на затворную задержку и остается в заднем положении. Нажатием большим пальцем правой руки на затворную задержку отпустить затвор. Затвор под действием возвратной пружины должен энергично возвратиться в переднее положение, а курок должен стоять на боевом взводе. Включить предохранитель (поднять флажок вверх). Курок должен сорваться с боевого взвода и заблокироваться.

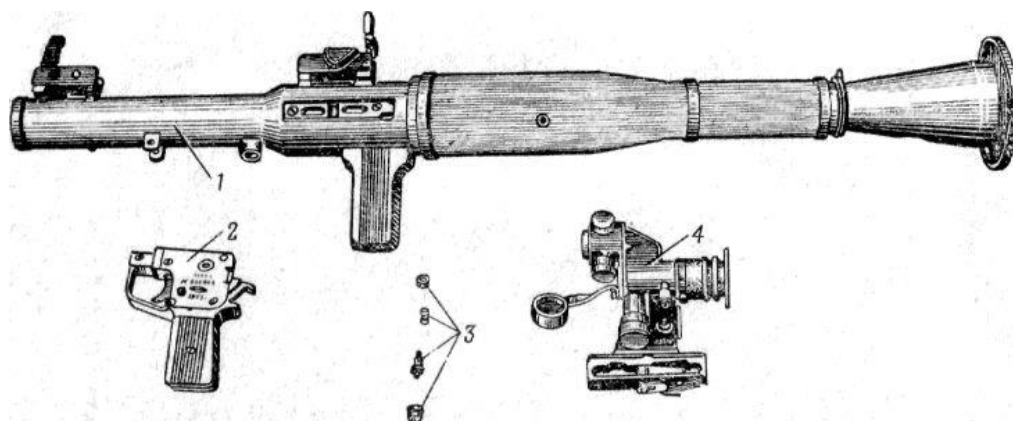
#### **Вопрос 3. Назначение, состав, боевые свойства РПГ-7.**

Ручной противотанковый гранатомет РПГ-7 предназначен для поражения бронированных целей, живой силы и огневых средств противника, находящихся в легких укрытиях, а также в сооружениях городского типа.

Допускается ведение огня по открыто расположенным небронированным одиночным и групповым целями. Через 4-6 с. полета, если граната не встретит цель или произойдет отказ

взрывателя, срабатывает самоликвидатор.

**РПГ-7 состоит из следующих частей и механизмов:**



- ствол
- с механическим (открытым) прицелом;
- ударно-спускового механизм с предохранителем;
- бойковый механизма;
- оптический прицел ПГ-7В,
- ЗИП

Прицел ПГО-7В является основным прицелом гранатомета и служит для наводки гранатомета при стрельбе как выстрелами ПГ-7В, так и ПГ-7ВМ по целям на различные расстояния.

При выстреле из гранатомета часть пороховых газов выбрасывается назад через открытую казенную часть ствола, возникающая при этом реактивная сила уравнивает силу отдачи; другая часть пороховых газов оказывает давление, на гранату, как в обычном оружии, и сообщает ей необходимую начальную скорость. Пороховой заряд гранаты сгорает к моменту вылета ее из канала ствола.

После вылета гранаты из канала ствола открываются перья стабилизатора, происходит взведение взрывателя и на расстоянии, обеспечивающем безопасность стреляющего, воспламеняется пороховой заряд реактивного двигателя. При выстреле и пирозамедлителе происходит накол капсюля на жало и начинается горение замедлительного состава. В конце горения замедлительного состава воспламеняется пороховой заряд реактивного двигателя.

Газы, образовавшиеся при горении порохового заряда реактивного двигателя, выталкивают герметизаторы, и начинается истечение пороховых газов через сопловые отверстия. В результате этого возникает реактивная сила, увеличивающая скорость полета гранаты).

При горении порохового заряда реактивного двигателя вследствие истечения пороховых газов через сопловые отверстия образуется реактивная сила и скорость полета гранаты увеличивается, достигая в конце полного сгорания заряда 300 м/с. В дальнейшем граната летит по инерции.

**Боевые свойства и технические характеристики:**

- Калибр – 40 мм;
- Калибр головной части гранаты (для ПГ-7В) – до 50 м;
- Начальная скорость гранаты – 120 м/сек;
- Максимальная скорость гранаты – 300 м/сек;
- Прицельная дальность – 500 м;
- Дальность прямого выстрела (м) (по цели высотой 2м) – 330 м;
- Масса выстрела (кг) – 2,2 кг;
- Масса гранатомета с Опт приц. – 6,3кг;

Боевая скорострельность – 4-6 выстр./мин;  
Живучесть гранатомета – 250 выстр.

#### Вопрос 4. Назначение, боевые свойства и материальная часть ручных гранат. Снаряжение магазинов и подготовка ручных гранат к боевому применению.

Ручная граната - боеприпас, предназначенный для поражения осколками, ударной волной или кумулятивной струей живой силы и военной техники противника на ближних дистанциях.

Каждая граната состоит из корпуса, заряда взрывчатой смеси, детонационной шашки и запала, унифицированного для обеих моделей.

**Наступательная граната.**  
Метание осуществляется из различных положений при действии в пешем и на бронетехнике

Тактико-технические характеристики

Масса гранаты — 310г  
Масса боевого заряда — 110г  
Разрывной заряд — тротил  
Время замедления — 3,5-4,5сек  
Дальность броска — 40-50м  
Радиус убойного действия осколков — 25м  
Радиус разлета осколков — более 30м  
Тип запала — УЗРГМ (дистанционный)

Устройство ручной осколочной гранаты РГД-5:

- 1 — разрывной заряд;
- 2 — корпус;
- 3 — коллак;
- 4 — вкладыш коллака;
- 5 — трубка для запала;
- 6 — манжета;
- 7 — запал;
- 8 — поддон;
- 9 — вкладыш поддона

Рис. 1. Ручная наступательная осколочная граната РГД-5

**Оборонительная граната.**  
Метание осуществляется из-за укрытия, из танка.

Тактико-технические характеристики

Масса гранаты — 600г  
Масса боевого заряда — 60г  
Разрывной заряд — тротил  
Время замедления — 3,5-4,5сек  
Дальность броска — 35-45м  
Радиус убойного действия осколков — 200м  
Радиус разлета осколков — более 250м  
Тип запала — УЗРГМ (дистанционный)

Устройство ручной осколочной гранаты Ф-1:

- 1 — разрывной заряд;
- 2 — корпус;
- 3 — запал УЗРГМ

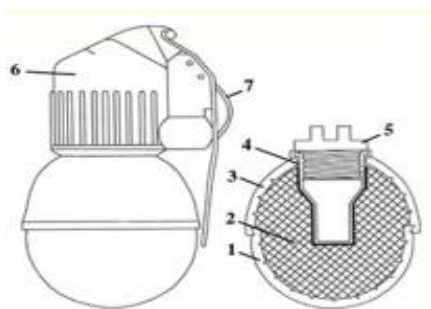
Рис. 2 — Ручная оборонительная осколочная граната Ф-1.

Ручная граната наступательная РГН и ручная граната оборонительная РГО **предназначены** для поражения живой силы противника в наступательном и оборонительном боях соответственно, в различных условиях местности и в любое время года при температуре воздуха от +50°С до – 50°С.

Боевые свойства гранат	РГО
Вес снаряженной гранаты, г	530
Средняя дальность броска гранаты, м	20-40
Запал	УДЗ
Время горения замедлителя запала, сек	3,3-4,3
Радиус разлета убойных осколков, разлета осколков, эффективного поражения, м	150/200/16,5
Вес разрывного заряда, г	92
Вид разрывного заряда	тротил с гексогеном
Время дальнего взведения, сек	1,0-1,8

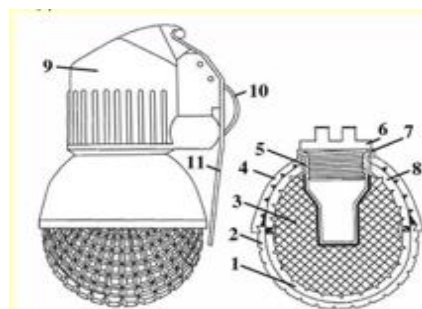
Ручная граната наступательная РГН и ручная граната оборонительная РГО **предназначены** для поражения живой силы противника в наступательном и оборонительном боях соответственно, в различных условиях местности и в любое время года при температуре воздуха от +50°С до – 50°С.

Боевые свойства гранат	РГН
Вес снаряженной гранаты, г	310
Средняя дальность броска гранаты, м	25-45
Запал	УДЗ
Время горения замедлителя запала, сек	3,3-4,3
Радиус разлета убойных осколков, разлета осколков, эффективного поражения, м	24/-/8,7
Вес разрывного заряда, г	114
Вид разрывного заряда	тротил с гексогеном
Время дальнего взведения, сек	1,0-1,8



**Устройство ручной осколочной гранаты РГН:**

- 1 — нижняя полусфера;
- 2 — взрывчатая смесь;
- 3 — верхняя полусфера;
- 4 — стакан;
- 5 — пробка;
- 6 — ударно-дистанционный запал;
- 7 — рычаг.



**Устройство ручной осколочной гранаты РГО:**

- 1 — нижняя полусфера;
- 2 — нижняя наружная полусфера;
- 3 — взрывчатая смесь;
- 4 — верхняя наружная полусфера;
- 5 — стакан;
- 6 — пробка;
- 7 — манжета;
- 8 — верхняя внутренняя полусфера;
- 9 — ударно-дистанционный запал (УДЗ);
- 10 — пальцо;
- 11 — рычаг

Снаряжение магазина ПМ:

Для снаряжения магазина надо взять магазин в левую руку горловиной вверх и выпуклой стороной влево, а в правую руку - патроны пулями к мизинцу так, чтобы дно гильзы немного возвышалось над большим и указательным пальцами.

Удерживая магазин с небольшим наклоном влево, нажимом большого пальца вкладывать патроны по одному под загибы боковых стенок дном гильзы к задней стенке магазина.

Условия (порядок) выполнения норматива: сотрудник находится у стола, на котором лежит магазин и 8 учебных патронов (россыпью); по команде «Магазин снарядить» сотрудник снаряжает магазин, кладет его на стол, во время снаряжения магазина патроны со стола берутся по одному. Запрещено пользоваться зубом подавателя магазина и упираться магазин в себя или в стол.

- Отлично – 17 сек;
- Хорошо – 20 сек;
- Удовлетворительно – 23 сек.

#### **Снаряжение магазина АК-74:**

##### **Классическим способом:**

Для снаряжения магазина надо взять магазин в левую руку горловиной вверх и выпуклой стороной влево, а в правую руку - патроны пулями к мизинцу так, чтобы дно гильзы немного возвышалось над большим и указательным пальцами.

Удерживая магазин с небольшим наклоном влево, нажимом большого пальца вкладывать патроны по одному под загибы боковых стенок дном гильзы к задней стенке магазина.

##### **Из обоймы:**

Для снаряжения магазина патронами из обоймы необходимо: взять магазин в левую руку. Правой рукой присоединить к нему переходник так, чтобы его загибы вошли в соответствующие пазы на горловине магазина; держа магазин в левой руке, правой рукой вставить обойму с патронами в переходник, при этом патроны должны быть направлены пулями вверх; нажимая указательным пальцем правой руки на корпус гильзы (у дна) верхнего патрона пропуская обойму между средним и указательным пальцами, утопить патроны в магазин; вынуть из переходника пустую обойму, вставить новую обойму с патронами и доснарядить магазин; снять с магазина переходник. Применение обоймы ускоряет снаряжение магазина патронами.

##### **Подготовка ручных гранат к боевому применению:**

Перед метанием гранаты. Вывернуть пробку из трубки, на ее место ввернуть до отказа запал. Части ударного механизма запала находятся в следующем положении: ударник взведен и удерживается в верхнем положении вилкой спускового рычага, соединенного с трубкой ударного механизма предохранительной чекой. Концы предохранительной чеки разведены и прочно удерживают ее в запале.

Метание гранаты складывается из выполнения следующих приемов: изготовления для метания (заряжание гранаты и принятие положения) и метания гранаты.

Заряжание гранаты производится по команде «Подготовить гранаты», а в бою, кроме того, и самостоятельно.

Для заряжания необходимо вынуть гранату из гранатной сумки, вывинтить пробку из трубки (стакана) корпуса и ввинтить запал. Граната готова к броску.

Метание гранат производится по команде «Гранатой - огонь» или «По траншее, гранатами — огонь», а в бою, кроме того, и самостоятельно.

Для метания гранаты необходимо:

- взять гранату в руку и пальцами плотно прижать спусковой рычаг к корпусу гранаты;
- продолжая плотно прижимать спусковой рычаг, другой рукой сжать (выпрямить) концы предохранительной чеки и за кольцо пальцем выдернуть ее из запала;
- размахнуться и бросить гранату в цель после метания оборонительной гранаты укрыться.

МИНОБРНАУКИ РОССИИ  
«Юго-Западный государственный университет»

Кафедра уголовного права

**Лекция №7**  
**«Выполнение упражнений учебных стрельб из стрелкового  
оружия»**



### **План лекции:**

**Вопрос 1.** Требования безопасности при организации и проведении стрельб из стрелкового оружия.

**Вопрос 2.** Порядок выполнения упражнения учебных стрельб.

**Вопрос 3.** Меры безопасности при проведении стрельб.

**Вопрос 4.** Выполнение норматива №1 курса стрельб из стрелкового оружия.

### **Вопрос 1. Требования безопасности при организации и проведении стрельб из стрелкового оружия.**

Огневая подготовка – один из основных предметов боевой подготовки и составная часть полевой выучки подразделений. Ее цель – обучить личный состав и подразделения поддержанию вооружения в постоянной боевой готовности и ведению упреждающего и эффективного огня для поражения противника в условиях современного боя в интересах выполнения боевых задач.

Для подготовки обучаемых умелому и эффективному применению стрелкового оружия, гранатометов, переносных противотанковых комплексов и максимальному использованию огневой мощи боевых машин в современном бою, а также подготовки отделений (расчетов), взводов и рот к решению огневых задач в составе подразделения. предназначены упражнения курса стрельб.

Успешная отработка Курса стрельб обеспечивается:

- твердым знанием обучаемыми основ и правил стрельбы, материальной части вооружения и военной техники, боеприпасов, приборов стрельбы (наблюдения), систем управления огнем и автоматического заряжания вооружения боевых машин, их правильной подготовкой к стрельбе, умением быстро обнаруживать и поражать цели в любых условиях; высокой слаженностью действий всех членов экипажа и личного состава подразделений при решении огневых задач

- строгим соблюдением условий упражнений стрельб, порядка их выполнения и требований безопасности.

Выполнение требований безопасности на Полигонах (в Центрах) достигается строгой организацией службы и точным выполнением личным составом обучаемых войск и Полигона (Центра) требований руководящих документов по организации и проведению мероприятий боевой подготовки, инструкций и наставлений по применению и использованию различных видов вооружения, техники и оборудования.

При проведении учений (занятий, стрельб, применении СП) лица, непосредственно участвующие в стрельбах, должны находиться в окопах или на безопасном удалении от орудий, танков, боевых машин. Не окопавшийся личный состав, а также машины и средства тяги разрешается располагать не ближе:

- 500 м - перед фронтом артиллерийских батарей, стреляющих с закрытых огневых позиций;

- 200 м - на флангах и в тылу стреляющих артиллерийских батарей;

- 200 м - от огневых (стартовых) позиций зенитных ракетных (артиллерийских) комплексов;

- 80 м - перед фронтом, на флангах и в тылу стреляющих установок ПТРК и ТЛК.

Средняя траектория полета снарядов (ракет, мин) должна проходить от пунктов управления руководителя (ПУР), проводящего учения, для ствольной артиллерии и минометов на расстоянии не менее 500 м, для реактивной артиллерии - не менее 1000 м. Ведение огня из минометов всех калибров разрешается только в промежутках между подразделениями.

В случае нарушений требований безопасности в ходе учений (стрельб и других занятий) начальники объектов немедленно докладывают о нарушении руководителю учений (стрельб, занятий) и начальнику Полигона (Центра), принимают необходимые меры к

остановке стрельбы (сигнал "Отбой") и устранению предпосылок, приведших к нарушению требований безопасности.

Общий сигнал прекращения огня (боевой стрельбы, применения СП) (сигнал "Отбой") подается при:

- разрывах снарядов (мин) в опасной близости к войскам и в зонах безопасности;
- появлении воздушных судов в плоскости стрельбы наземной артиллерии или в секторе стрельбы зенитной артиллерии;
- возникновении пожара на мишенном поле;
- получении с постов оцепления сигнала об опасности продолжения стрельбы.

Ведение огня (боевой стрельбы, применение СП) также немедленно прекращается в случаях:

- потери стреляющими ориентировки;
- отставания танков (боевых машин) от соседних более чем на 100 м;
- при появлении в поле зрения прицела людей, техники, автотранспорта и животных.

Общий сигнал прекращения огня (боевой стрельбы, применения СП) (сигнал "Отбой") немедленно выполняется всеми участниками стрельб (учений).

Огонь (боевая стрельба, применение СП) возобновляется с разрешения руководителя учения (стрельб) после устранения опасности (предпосылок нарушения требований безопасности) и доклада об этом начальнику Полигона (Центра) (учебного объекта).

При проведении мероприятий боевой подготовки запрещается:

- заряжать оружие боевыми и холостыми боеприпасами, а также инертными гранатами до команды руководителя учения (стрельб) (командира подразделения) и сигнала "Огонь";
- направлять оружие на людей, в сторону и в тыл стрельбища (директрисы) независимо от того, заряжено оно или нет;
- оставлять где бы то ни было заряженное оружие или передавать его другим лицам, оставлять на огневой позиции (местах для стрельбы) индивидуальное оружие без команды руководителя учения (стрельб) (командира подразделения);
- сжигать на огневых позициях оставшиеся пучки пороха;
- подавать сигнал "Огонь", если кто-либо находится на танках (боевых машинах);
- трогать обнаруженные неразорвавшиеся снаряды, мины, авиабомбы, взрыватели, трубки, заряды, средства имитации и другие взрывоопасные предметы.

## **Вопрос 2. Порядок выполнения упражнения учебных стрельб.**

По своему предназначению упражнения стрельб для подготовки обучаемых стрельбе из всех видов стрелкового оружия, гранатометов и вооружения боевых машин подразделяются на:

- упражнения начальных стрельб (УНС);
- упражнения подготовительных стрельб (УПС);
- упражнения учебных стрельб (УУС);
- упражнения контрольных стрельб (УКС);
- упражнения квалификационных стрельб (УКВС);
- упражнения стрельб на большие дальности в составе взвода, роты;
- тактико-огневые упражнения стрельб (ТОУС)

Одним из факторов успешного решения задач по обучению личного состава подразделений ведению эффективного огня обеспечивается:

- строгим соблюдением условий упражнений стрельб, порядка их выполнения и требований безопасности.

Огневые тренировки проводятся на войсковом стрельбище, огневом городке или директрисе боевых машин в соответствии с расписанием днем и ночью в любых погодных условиях. Содержание огневой тренировки и количество учебных мест на ней определяется руководителем занятия. Требования по содержанию тренировки должны быть связаны между собой, но каждая последующая тренировка наряду с изучением новых вопросов должна

обеспечивать наращивание и совершенствование ранее приобретенных обучаемыми знаний, умений и навыков.

На огневых тренировках и занятиях, в обязательном порядке разворачиваются учебные места для выполнения упражнений подготовительных стрельб, для выверки и приведения оружия (вооружения) к нормальному бою, для обучения меткости стрельбы, для изучения основ и правил стрельбы и тренировки в решении огневых задач по применению правил стрельбы, для тренировки в действиях с оружием (при вооружении) и выполнения нормативов.

Когда последовательно будут отработаны все способы ведения огня, проводятся комплексные тренировки, в ходе которых обучаемые тренируются в ведении огня всеми способами, в том числе и в противогазе, по неподвижным, появляющимся и движущимся целям. При этом от занятия к занятию необходимо усложнять условия решения огневых задач, сокращать время на стрельбу, увеличивать дальность до целей и скорости их движения, а навыки обучаемых в действиях с оружием (при вооружении) и в применении правил стрельбы доводятся до автоматизма.

Для руководства и обслуживания стрельб, а также обеспечения требований безопасности во время стрельбы, приказом по воинской части назначаются старший руководитель стрельбы, начальник оцепления и личный состав постов оцепления, дежурный врач (фельдшер) с комплектом (укладкой) для оказания неотложной медицинской помощи и санитарным автомобилем, артиллерийский техник.

При выполнении упражнений стрельб организуются занятия (тренировки) на учебных местах. Количество учебных мест, выполняемые нормативы (если не оговорено условиями упражнения) и содержание занятий на них определяет руководитель стрельбы на участке. Учебные места по разведке целей наблюдением, выполнение нормативов, изучение основ и правил стрельбы является обязательным при проведении контрольных занятий.

К выполнению упражнений стрельб допускаются обучаемые, изучившие материальную часть вооружения (оружия) и боеприпасов, требования безопасности, основы и правила стрельбы, условия выполняемого упражнения и сдавшие зачет.

**Обучаемые, не сдавшие зачет, к стрельбе не допускаются.**

При выполнении упражнений стрельб из стрелкового оружия, обучаемые должны быть в полевой форме одежды с полевым снаряжением, сумкой с магазинами, сумкой с ручными гранатами, флягой, малой лопатой (для офицеров и прапорщиков – без малой лопаты), средствами индивидуальной бронезащиты (стальным шлемом, бронежилетом).

Разрешается при выполнении упражнений стрельб заменять штатные (боевые) бронежилеты учебными, соответствующими им по объему и массе.

При выполнении упражнений стрельб из вооружения боевых машин члены экипажа должны быть в спецодежде, а при стрельбе на плаву, кроме того, – в спасательных жилетах.

При выполнении упражнений учебных, контрольных, квалификационных и боевых стрельб обучаемые должны иметь противогазы, а при выполнении упражнений и учений с боевой стрельбой – и другие средства индивидуальной защиты.

Упражнения учебных (контрольных) стрельб предназначены:

- в учебных подразделениях (воинских частях) и военно-учебных заведениях для последовательного обучения курсантов (солдат первого периода службы) самостоятельному ведению огня в современном бою всеми способами по различным целям в любых условиях обстановки;

- в мотострелковых (разведывательных) и танковых подразделениях (воинских частях), подразделениях (воинских частях) видов и родов войск – для последовательного обучения солдат первого периода службы самостоятельному ведению огня в современном бою всеми способами по различным целям;

- для поддержания и восстановления у солдат старших периодов службы, военнослужащих контрактной службы (солдат, сержантов и офицеров) необходимых практических навыков в действиях с оружием (при вооружении), в стрельбе, а также для

овладения новыми образцами оружия (вооружения) в период переподготовки личного состава и при перевооружении подразделения (воинской части).

При отработке упражнений с военнослужащими, имеющими первоначальные навыки в условиях выполнения упражнений, по решению командира батальона (роты), могут вноситься изменения (выборочно или по всем показателям).

Отдельные элементы упражнений учебных стрельб могут отрабатываться на огневых тренировках как упражнения подготовительных стрельб.

Упражнения учебных стрельб отрабатываются на технических средствах обучения и с боевым оружием (на боевой технике) на войсковом стрельбище и директрисах боевых машин.

Упражнения стрельб, из стрелкового оружия обучаемые выполняют из штатного (закрепленного за ними) оружия;

- из группового оружия – в составе штатных расчетов;

- из боевых машин – в составе штатных экипажей;

- в подразделениях, не имеющих экипажей (расчетов) полного состава, в учебных подразделениях и военно-учебных заведениях – в составе сводных экипажей (расчетов).  
Разрешается заменять (дополнять) отсутствующих по уважительным причинам членов экипажей (расчетов) военнослужащими той же специальности из состава стреляющего взвода (роты), при этом в каждом экипаже (расчете) – не более одного. Сводные экипажи (расчеты), отделения и взводы назначаются приказом по соединению (воинской части), выписка из которого должна находиться у руководителя стрельбы на участке.

Командиры отделений на боевых машинах, имеющих систему дублирования управления огнем в процессе обучения должны выполнять упражнения стрельб из вооружения боевых машин с места наводчика (наводчика–оператора) и со своих штатных мест

К выполнению упражнений стрельб допускаются обучаемые, изучившие материальную часть оружия (вооружения) и боеприпасов, требования безопасности, основы и правила стрельбы, условия выполняемого упражнения. Уровень знаний по указанным вопросам определяется путем решения тестов или ситуационных задач, по результатам которых выставляется «зачет/незачет».

**Обучаемые, не сдавшие зачет, по указанным вопросам к стрельбе не допускаются.**

Выполнению упражнений контрольных (квалификационных, тактико-огневых, упражнений в метании ручных гранат) стрельб предшествует проведение контрольного занятия по определению готовности личного состава к стрельбе

Личный состав должен обучаться стрельбе в противогазах. В течение периода обучения (семестра) каждое подразделение выполняет ежемесячно одно упражнение в противогазах, а при инспектировании (проверках), в ходе контрольных занятий по решению проверяющего до 10% обучаемых привлекается к выполнению упражнений стрельб в противогазах.

Стрельба в противогазах проводится без изменений условий упражнения. Противогазы надеваются личным составом по команде «Газы», которая подается руководителем стрельбы на участке перед сигналом «Слушайте все», и снимаются по команде руководителя стрельбы на участке после возвращения боевых машин и выхода из них экипажей (возвращения смены, стреляющей из стрелкового оружия) на исходный рубеж.

Обучаемые, которые носят очки, выполняют упражнение из стрелкового оружия в противогазе с корригирующими стеклами, при отсутствии корригирующих стекол им разрешается выполнять упражнения без противогаза.

При выполнении упражнений стрельб из стрелкового оружия, метании боевых гранат руководитель стрельбы на участке должен быть в полевой форме одежды с полевым снаряжением и в средствах индивидуальной бронезащиты (шлем, бронежилет); обучаемые – в полевой форме одежды с полевым снаряжением, сумкой для магазинов, сумкой для ручных гранат, пехотной лопатой (для офицеров – без пехотной лопаты), флягой (в летний период), в средствах индивидуальной бронезащиты (шлем, бронежилет) с противогазом.

В снаряжение обучаемых военнослужащих родов войск и специальных войск вносятся изменения в соответствии с положенным им оружием, средствами индивидуальной бронезащиты и полевой формой одежды.

Разрешается при выполнении упражнений стрельб имеющиеся секции, карманы разгрузочного жилета (бронезилета) использовать вместо сумок для магазинов, ручных гранат и сумок для гранат к подствольному гранатомету. При стрельбе в горах в пешем порядке весь личный состав дополнительно экипируется предметами носимого имущества или соответствующими по форме, массе и укладке заменителями, предусмотренными нормами снабжения с учетом времени года.

При выполнении упражнений стрельб из вооружения боевых машин члены экипажа должны быть в спецодежде с противогазом, а при стрельбе на плаву, кроме того в спасательных жилетах.

Войсковые стрельбища, директрисы боевых машин оборудуются в соответствии с требованиями Руководства по службе полигонов ВС РФ и Альбома схем учебных объектов и полей полигонов ВС РФ и должны иметь:

- тыловой район;
- исходный рубеж;
- рубеж открытия огня (район огневых позиций);
- рубеж прекращения огня;
- мишенное поле (район целей).

**Тыловой район** предназначается для сосредоточения подразделений, прибывающих на огневые тренировки (стрельбы), подготовки материальной части к занятиям, проведения занятий на учебных местах. Он располагается между тыловой границей и исходным рубежом учебного объекта.

В тыловом районе создаются учебные места, необходимые для организации комплексных занятий. Наличие и оборудование учебных мест должны соответствовать требованиям действующего Альбома схем.

Учебные места могут создаваться как в помещениях (классах), так и на открытых площадках (под навесами).

**Исходный рубеж** предназначается для построения и подготовки очередной смены обучаемых и размещения боевых машин перед выполнением упражнений стрельб, постановки задач подразделениям. Он представляет собой полосу местности между линией участков пунктов управления и рубежом открытия огня.

**Рубеж открытия огня** – линия, по достижении которой разрешается стрельба. Рубеж открытия огня (район огневых позиций) должен располагаться на удалении от исходного рубежа не ближе:

- при стрельбе из стрелкового оружия и автоматических гранатометов на станке – 10 м;
- при стрельбе из вертолета в полете по наземной цели – не ближе 15 м. от взлетно–посадочной площадки;
- при стрельбе из вооружения боевых машин и танков – 25 м;
- при стрельбе из ручных и станковых противотанковых гранатометов – 30 м;
- при стрельбе из противотанковых реактивных комплексов (ПТРК) – 80 м.

При выполнении упражнений в метании боевых ручных гранат рубеж метания располагается с таким расчетом, чтобы в радиусе 50 м. при метании наступательных и 300 м. при метании оборонительных и противотанковых гранат не было людей и объектов, которые могут быть поражены осколками гранат.

При стрельбе на плаву исходный рубеж назначается, как правило, на берегу, у уреза воды, а рубежи открытия и прекращения огня – на воде, где глубина водоема обеспечивает движение боевых машин на плаву. При назначении исходного рубежа на удалении, больше чем 25 м, время на выполнение упражнения увеличивается из расчета 60 сек. на 100 м.

**Рубеж прекращения огня** – линия, по достижении которой стрельба запрещается. Он устанавливается в соответствии с условиями упражнений стрельб и требованиями безопасности. При выполнении упражнений стрельб из вооружения боевых машин с расходом моторесурсов на директрисах боевых машин на рубеже прекращения огня должны устанавливаться приборы (устройства), обеспечивающие фиксацию времени, затраченного на выполнение упражнения каждым из стреляющих экипажей.

**Мишенным полем** называется подготовленный для выполнения упражнений стрельб (упражнений в метании боевых ручных гранат) участок местности, на котором создается мишенная обстановка и размещаются мишенные установки для показа (движения) целей и имитации их огня, приспособления для освещения целей ночью, электрические линии питания и связи, укрытия для силовых агрегатов и операторов, ориентиры.

На последних рубежах целей (исключая рубежи целей для пусков ПТРК) всех учебных объектов, где выполняются упражнения стрельб, устанавливаются ясно видимые знаки основного направления стрельбы (ОНС) и боковая защитная зона (БЗЗ).

### **Вопрос 3. Меры безопасности при проведении стрельб.**

Командир (начальник) в обеспечения безопасности военной службы обязан: в своей служебной деятельности отдавать приоритет сохранению жизни и здоровья подчиненных военнослужащих; руководствуясь положениями главы 7 настоящего устава, принимать всевозможные меры по обеспечению защищенности военнослужащих от воздействия на них опасных факторов военной службы при исполнении ими своих обязанностей, предупреждению их гибели(смерти) и увечий(ранений, травм, контузий), а также осуществлять мероприятия по предотвращению причинений вреда жизни, здоровью, имуществу местного населения и окружающей среде в ходе повседневной деятельности воинской части (подразделения).

Меры, принимаемые командиром (начальником) по обеспечению безопасности военной службы, не должны приводить к срыву выполнения боевой задачи.

Каждый военнослужащий должен строго соблюдать требования безопасности военной службы. В этих целях он обязан: изучать безопасные методы и приемы исполнения своих должностных и специальных обязанностей, инструктироваться по требованиям безопасности военной службы, стажироваться на месте исполнения указанных обязанностей, а также проходить проверки теоретических знаний и практических навыков по выполнению требований безопасности; правильно применять средства индивидуальной и коллективной защиты, а в необходимых случаях уметь использовать лечебно-профилактические средства и оказывать первую помощь; немедленно докладывать своему непосредственному командиру (начальнику) о любой сложившейся по вине военнослужащих ситуации, угрожающей жизни и здоровью военнослужащих, жизни, здоровью и имуществу местного населения либо причинением вреда окружающей среде, а также о каждом факте получения им или другим военнослужащим увечий (ранений, травм, контузий) при выполнении мероприятий повседневной деятельности или об ухудшении состояния своего здоровья; проходить в установленные сроки медицинские осмотры.

### **УК РФ:**

**Статья 349.** Нарушение правил обращения с оружием и предметами, представляющими повышенную опасность для окружающих

1. Нарушение правил обращения с оружием, боеприпасами, радиоактивными материалами, взрывчатыми или иными веществами и предметами, представляющими повышенную опасность для окружающих, если это повлекло по неосторожности причинение тяжкого вреда здоровью человека, уничтожение военной техники либо иные тяжкие последствия,

-наказывается ограничением по военной службе на срок до двух лет или содержанием в дисциплинарной воинской части на срок до двух лет.

2. То же деяние, повлекшее по неосторожности смерть человека,

- наказывается лишением свободы на срок до пяти лет.

3. Деяние, предусмотренное частью первой настоящей статьи, повлекшее по неосторожности смерть двух или более лиц,

- наказывается лишением свободы на срок до десяти лет.

В ходе стрельб (учений с боевой стрельбой) запрещается вести огонь (стрельбу, применять СП):

- из неисправного оружия, неисправными боеприпасами, боеприпасами, не предусмотренными для стрельбы из данной системы, боеприпасами (системами), запрещенными к использованию специальными перечнями и директивами соответствующих органов военного управления;

- боевыми снарядами из орудий, в дульные тормоза которых вставлены приспособления для стрельбы холостыми выстрелами;

- после утыкания ствола пушки в грунт или в препятствие;

- за пределы опасных направлений стрельбы;

- при отсутствии в зоне видимости стреляющих знаков ОНС и БЗЗ;

- при углах возвышения, меньших наименьшего и больших наибольшего для установленных систем;

- по блиндажам, независимо от того, находятся в них люди или нет, а также по другим сооружениям (вышкам, тригонометрическим пунктам и декоративному оборудованию мишенных полей);

- при нахождении людей на танках, боевых машинах; при незакрытых люках танков и боевых машин;

- при поднятом белом флаге (фонаре) на командном пункте, участковом пункте управления и на блиндажах;

- при отсутствии связи руководителя учения (стрельб) с оцеплением и блиндажами; через населенные пункты, воздушные линии электропередач, а также через железные, шоссейные и грунтовые дороги, не перекрываемые для передвижения во время стрельбы;

- из орудий и минометов без установки ограничителей опасных направлений и дальностей стрельбы.

Также запрещается вести огонь по целям (участкам, рубежам), расположенным ближе 500 м от войск, находящихся вне укрытий при стрельбе ствольной артиллерии на дальности до 10 км, а на дальности свыше 10 км - ближе 700 м.

При размещении личного состава в укрытиях (бронированных машинах) соответственно - 300 и 500 м от войск.

Для реактивной артиллерии на все дальности стрельбы - по целям, размещенным ближе 1000 м от войск.

При обозначении огня холостыми боеприпасами запрещается:

- стрелять холостыми артиллерийскими выстрелами при расположении личного состава войск и техники перед орудиями ближе 200 м;

- стрелять из орудий с дульным тормозом, не имеющим приспособления для стрельбы холостыми выстрелами; усиливать холостые артиллерийские выстрелы посторонними предметами (пыжами);

- вести огонь из танков холостыми выстрелами при наличии на них десанта.

Разряжание выстрелом производится только по специально оборудованным щитам, а при их отсутствии - по одной из специально поднятых по команде мишеней. Разряжание выстрелом по знакам ОНС и БЗЗ, постоянным и временным ориентирам запрещается.

Убедившись через командиров подразделений и посредников, что все орудия, минометы, пусковые установки и стрелковое оружие разряжены, руководитель учения (стрельб, занятия) сообщает начальнику Полигона (Центра) об окончании этапа учения (стрельб, применения СП). После проведения учения (стрельб) и последующего поиска невзорвавшихся боеприпасов руководитель учения (стрельб) представляет начальнику

учебного объекта карточку учета невзорвавшихся и необнаруженных снарядов, мин, авиабомб и других взрывоопасных предметов.

**Вопрос 4. Выполнение норматива №1 курса стрельб из стрелкового оружия.**

**1 УУС (упражнения учебных стрельб) из пистолета**

**Стрельба с места по неподвижной цели днем.**

Цель: – грудная фигура с кругами (мишень № 4) на щите 0,75 x 0,75 м установленная на высоте уровня глаз.

Дальности до цели: – 25 м.

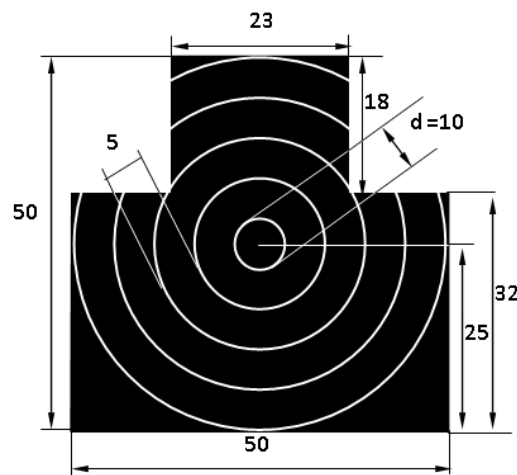
Количество патронов: 6 (два раза по три)

Время на стрельбу: 5 мин.

Положение для стрельбы: стоя с руки

Оценка:

«отлично»	Выбить 25 очков.
«хорошо»	Выбить 21 очко
«удовлетворительно»	Выбить 18 очков.



Особенности выполнения упражнения: упражнение выполняется в тире или на участке войскового стрельбища (огневого городка, директрисы) Первые три выстрела пробные, зачет по второй серии выстрелов.

**1 УУС (упражнения учебных стрельб) из автомата или ПК.**

**Стрельба с места по появляющейся цели из различных положений днем.**

Цель: грудная фигура с кругами (мишень № 4), появляющаяся три раза с промежутками 15 секунд, на 50, 60, 70 сек. Для автомата, для пулемета Калашникова на 60,70,80 сек.

Дальность до цели: 100 м.

Количество боеприпасов: – 15, ПК-25

Положение для стрельбы: при первом показе – из автомата – лежа с руки; из пулемета Калашникова – с сошки; при втором показе – с колена, для ПК с колена из-за укрытия с упора (с сошки); при третьем - стоя, для ПК – стоя из-за укрытия с упора (с сошки)

Оценка, набрать очков:

«отлично»	105
«хорошо»	95
«удовлетворительно»	90

Особенности выполнения упражнения: Упражнение выполняется из трех положений для стрельбы, из каждого положения для стрельбы производится по пять одиночных выстрелов, ПК короткими очередями.



По окончании выполнения упражнения (с выходом на рубеж прекращения огня) стреляющие ставят оружие на предохранитель и докладывают «Такой–то, стрельбу закончил». По команде руководителя стрельбы на участке «Прекратить огонь, разряджай» (при выполнении упражнения в движении – «Стой, прекратить огонь, разряджай»), стреляющие разряжают оружие, ставят его на предохранитель и докладывают «Такой–то, оружие разряжено, поставлено на предохранитель».

Руководитель стрельбы на участке, подходя к стреляющим, осматривает оружие или, при необходимости, подает команды «Смена – Встать. Для осмотра оружия ко мне», «Оружие к осмотру» и после осмотра оружия подает команду «На исходный рубеж марш».

После возвращения смены на исходный рубеж, руководитель стрельбы на участке дает команду заменить на участковом пункте управления красные полукруги ВСУ на белые (поднять белый флаг) и заслушивает доклад каждого обучаемого о его действиях при выполнении упражнения стрельб, о результатах наблюдения в ходе стрельбы, о расходе боеприпасов и задержках при стрельбе.

#### **Примерная форма доклада обучаемого:**

«Товарищ капитан, рядовой Петров выполнял боевую задачу по уничтожению противника. В ходе боя наблюдал: – пулеметный расчет – поражен (не поражен); – ручной противотанковый гранатомет – поражен (не поражен); – отходящая (контратакующая) группа пехоты – поражена (не поражена); Боеприпасы израсходованы полностью (не полностью, осталось столько–то патронов), задержек при стрельбе не было (были такие–то)».

Заслушав доклады обучаемых, руководитель стрельбы на участке делает краткий разбор выполнения упражнения стрельбы.

Результаты стрельбы заносятся в ведомости (приложение №2), а по окончании стрельбы всего подразделения – в ведомость, в журнал учета проведенных стрельб и журналы учета боевой подготовки.

Индивидуальная оценка военнослужащему по огневой подготовке выставляется за стрельбу и за выполнение норматива по огневой подготовке (номер норматива по указанию проверяющего) и определяется:

– «отлично», если оценка за стрельбу «отлично», а за выполнение норматива не ниже «хорошо»;

– «хорошо», если оценка за стрельбу не ниже «хорошо», а за выполнение норматива не ниже «удовлетворительно»;

– «удовлетворительно», если оценка за стрельбу – «удовлетворительно».

Оценка за стрельбу выставляется по результатам выполнения упражнения контрольных стрельб.

Оценка за выполнение нормативов определяется на учебных местах (точках) при проведении контрольного занятия.

Итоговая оценка огневой подготовки обучаемому выставляется за период обучения; в учебных подразделениях – за время обучения (при проведении экзаменов); в военно–учебных заведениях – за семестр.

Итоговая оценка не может быть выше оценки, полученной обучаемым в ходе итоговой проверки (при инспектировании).

МИНОБРНАУКИ РОССИИ  
«Юго-Западный государственный университет»

Кафедра уголовного права

**Раздел 4. «Тактическая подготовка»**

**Лекция №8**

**«Вооруженные Силы Российской Федерации их состав и задачи.  
Тактико-технические характеристики (ТТХ) основных образцов  
вооружения и техники ВС РФ»**

### **План лекции:**

**Вопрос 1.** Вооруженные Силы Российской Федерации их состав и задачи.

**Вопрос 2.** Назначение, структура мотострелковых и танковых подразделений сухопутных войск, их задачи в бою. Боевое предназначение входящих в них подразделений.

**Вопрос 3.** Тактико-технические характеристики основных образцов и техники ВС РФ.

#### **Вопрос 1. Вооруженные Силы Российской Федерации их состав и задачи.**

**Вооруженные Силы РФ** представляют собой государственную военную организацию, составляющую основу обороны страны. Они предназначены для отражения агрессии, направленной против РФ, для вооруженной защиты целостности и неприкосновенности территории Российской Федерации, а также для выполнения задач в соответствии с международными договорами России.

В мирное и военное время Вооруженные Силы в соответствии с федеральным законодательством выполняют возложенные на них задачи совместно с другими войсками, воинскими формированиями и органами.

В военной доктрине России наиболее полно представлена система официальных взглядов на использование средств военного насилия в политических целях, направленных на обеспечение суверенитета и территориальной целостности страны, защиту ее жизненно важных интересов.

**Военная доктрина** Российской Федерации утверждена Президентом Российской Федерации 26 декабря 2014г. № Пр-2976. Поправки в Военную доктрину одобрены на заседании Совета Безопасности Российской Федерации 19 декабря 2014 г.

Несмотря на существенно осложнившуюся обстановку в мире и вокруг России, суть военной доктрины не изменилась - она остаётся оборонительной.

Выполнение стоящих перед Вооруженными Силами РФ задач организуется и осуществляется в соответствии с Планом применения Вооруженных Сил РФ, Мобилизационным планом Вооруженных Сил РФ, приказами и директивами Верховного Главнокомандующего Вооруженными Силами РФ, другими нормативными правовыми актами и документами стратегического планирования по вопросам обороны.

Дислокация, численность Вооруженных Сил, порядок их комплектования личным составом, оснащённость основными видами вооружения и военной техники определяются с учетом задач, возложенных на Вооруженные Силы, геостратегического положения РФ, международных договоров, а также складывающейся военно-политической обстановки и экономических возможностей страны.

В настоящее время Вооруженные Силы оснащены обычным и ядерным оружием. Основу их составляют стратегические ядерные силы, состоящие из РВСН, морских и авиационных стратегических ядерных сил.

Вооруженные Силы должны быть готовы к отражению нападения и нанесению поражения агрессору, ведению активных боевых действий (как оборонительных, так и наступательных) при любом варианте развязывания и ведения войн и вооруженных конфликтов.

Вооружённые силы Российской Федерации были образованы Указом Президента Российской Федерации от 7 мая 1992 года № 466 на основе бывших ВС СССР, дислоцировавшихся на территории РСФСР, а также группировки войск и сил флота за пределами России (Абхазия, Армения, Белоруссия, Казахстан, Киргизия, ПМР (Приднестровская Молдавская Республика (де-факто)/ Молдавия (де-юре), Сирия, Таджикистан, Южная Осетия). На тот период насчитывали 2 880 000 человек.

Президент Владимир Путин подписал 25 августа указ, устанавливающий штатную численность Вооруженных сил РФ с 1 января 2023 г. в размере 2,04 млн человек, из которых 1,151 млн человек – военнослужащие.

Мобилизационный ресурс России оценивается в 31 миллион человек.

#### **История реформирования ВС РФ.**

В сентябре — октябре 2008 года было объявлено о переходе Вооружённых сил на «новый облик» и о новой радикальной военной реформе. Новая реформа Вооружённых сил призвана повысить их мобильность и боеспособность, согласованность действий разных родов и видов ВС.

В ходе военной реформы было полностью реорганизовано военно-административное устройство Вооружённых сил. Взамен шести военных округов были сформированы четыре.

Система управления Сухопутными войсками была упрощена, благодаря исключению дивизионного звена. Организационные изменения в войсках сопровождались резким наращиванием темпов роста военных расходов, которые увеличились с менее чем 1 трлн рублей в 2008 до 3,11 трлн рублей в 2021 году. Это, а также ряд других мер позволили форсировать перевооружение войск, существенно увеличить интенсивность боевой подготовки, повысить денежное довольствие военнослужащих.

С 2013 года началось возвращение полков и дивизий вместо бригад в организационную структуру российской армии.

В феврале-марте 2014 года российские Вооружённые силы сыграли одну из ключевых ролей в присоединении Крыма к Российской Федерации.

В 2015 году переформирована 20-я гвардейская общевойсковая армия и вновь сформирована 1-я гвардейская танковая армия. С 30 сентября 2015 года Вооружённые силы принимают участие в военной операции в Сирии.

В 2016 году начато формирование четырёх новых мотострелковых дивизий: 3-й и 144-й в ЗВО, 42-й и 150-й в ЮВО.

В 2017 году начато формирование 8-й гвардейской общевойсковой армии в Южном военном округе.

С 2012 по 2020 годы арсенал крылатых ракет большой дальности в распоряжении ВС РФ увеличился в 37 раз, количество носителей крылатых ракет большой дальности выросло в 13 раз.

31 мая 2021 года на коллегии военного ведомства министр обороны России Сергей Шойгу сообщил об усилении Западного военного округа, в котором до конца 2021 года будет сформировано около 20 новых соединений и воинских частей и будет поставлено около 2 тысяч единиц современного вооружения и военной техники.

#### **Руководство ВС РФ.**

Верховным главнокомандующим Вооружёнными силами Российской Федерации является президент Российской Федерации — Владимир Владимирович Путин. В случае агрессии против России или непосредственной угрозы агрессии он вводит на территории России или в отдельных её местностях военное положение, с целью создания условий для её отражения или предотвращения, с незамедлительным сообщением об этом Совету Федерации и Государственной думе для утверждения соответствующего указа.

Для решения вопроса о возможности использования Вооружённых сил России за пределами территории России необходимо соответствующее постановление Совета Федерации. В мирное время глава государства осуществляет общее политическое руководство Вооружёнными силами, а в военное время руководит обороной государства и его Вооружёнными силами по отражению агрессии.

Президент России также формирует и возглавляет Совет безопасности Российской Федерации; утверждает военную доктрину России; назначает и освобождает от обязанностей высшее командование Вооружённых сил России. Президент в качестве Верховного главнокомандующего также утверждает концепцию и планы строительства Вооружённых сил, мобилизационный план Вооружённых сил, мобилизационные планы экономики, план гражданской обороны и другие акты в сфере военного строительства. Глава государства утверждает также общевойсковые уставы, положения о Министерстве обороны и Генеральном штабе. Президент ежегодно издаёт указы о призыве на военную службу, об увольнении в запас лиц определённых возрастов, отслуживших в ВС, подписывает международные договоры о совместной обороне и военном сотрудничестве.

Управление Вооруженными Силами РФ осуществляет Министр обороны РФ через Министерство обороны и Генеральный штаб ВС РФ.

Министерство обороны Российской Федерации является органом управления Вооружёнными силами Российской Федерации.

**К основным задачам Минобороны России относятся:**

- выработка и проведение государственной политики в области обороны;
- нормативно-правовое регулирование в области обороны;
- организация применения Вооружённых сил в соответствии с федеральными конституционными законами, федеральными законами и международными договорами России;
- поддержание в необходимой готовности Вооружённых сил;
- осуществление мероприятий по строительству Вооружённых сил; обеспечение социальной защиты военнослужащих, лиц гражданского персонала Вооружённых сил, граждан, уволенных с военной службы, и членов их семей; выработка и реализация государственной политики в области международного военного сотрудничества.

Министерство осуществляет свою деятельность непосредственно и через органы управления военных округов, иные органы военного управления, территориальные органы, военные комиссариаты.

Министерство обороны возглавляет Министр обороны Российской Федерации, назначаемый на должность и освобождаемый от должности президентом России по представлению председателя Правительства России.

Министр подчиняется непосредственно президенту России, а по вопросам, отнесённым Конституцией России, федеральными конституционными законами, федеральными законами и указами президента к ведению правительства России - председателю Правительства Российской Федерации.

Министр несёт персональную ответственность за решение задач и реализацию полномочий, возложенных на Минобороны России и Вооружённые силы, и осуществляет свою деятельность на основе единоначалия.

В министерстве работает коллегия в составе министра, его первых заместителей и заместителей, начальников служб министерства, Главкомандующих видами Вооружённых сил.

Действующий Министр обороны Российской Федерации - Герой Российской Федерации генерал армии Сергей Кужугетович Шойгу.

Генеральный штаб Вооружённых сил Российской Федерации - центральный орган военного управления и основной орган оперативного управления Вооружёнными силами.

Генштаб осуществляет координацию деятельности пограничных войск и органов федеральной службы безопасности, войск национальной гвардии, железнодорожных войск, федерального органа специальной связи и информации, войск гражданской обороны, инженерно-технических и дорожно-строительных воинских формирований, службы внешней разведки, федеральных органов государственной охраны, федерального органа обеспечения мобилизационной подготовки органов государственной власти по выполнению задач в области обороны, строительства и развития Вооружённых сил, а также их применения. Генеральный штаб состоит из главных управлений, управлений и иных структурных подразделений.

**К основным задачам Генштаба относятся:**

- осуществление стратегического планирования применения Вооружённых сил, других войск, воинских формирований и органов с учётом их задач, и военно-административного деления страны;
- проведение оперативной и мобилизационной подготовки Вооружённых сил;
- перевод Вооружённых сил на организацию и состав военного времени, организация стратегического и мобилизационного развёртывания Вооружённых сил, других войск, воинских формирований и органов;

- координация деятельности по проведению в Российской Федерации мероприятий по воинскому учёту;
- организация разведывательной деятельности в целях обороны и безопасности;
- планирование и организация связи;
- топогеодезическое обеспечение Вооружённых сил;
- осуществление мероприятий, связанных с защитой государственной тайны;
- проведение военно-научных исследований. Действующий начальник Генерального штаба Вооружённых сил Российской Федерации - Герой Российской Федерации генерал армии Валерий Васильевич Герасимов (с 9 ноября 2012 года).

Российские Вооруженные Силы имеют трехвидовую структуру, которая в большей степени соответствует сегодняшним требованиям и позволяет повысить эффективность боевого применения, серьезно упростить взаимодействие различных видов Вооруженных Сил и удешевить систему управления войсками.

**В настоящее время Вооруженные Силы структурно включают в себя:**

- три вида Вооруженных Сил,
- два рода войск Вооруженных Сил РФ:
- войска, не входящие в виды и рода Вооруженных Сил.

**Вид Вооруженных Сил** – это их составная часть, отличающаяся особым вооружением и предназначенная для выполнения возложенных задач, как правило, в какой-либо среде (на суше, в водной среде, в воздухе).

**Каждый вид Вооруженных Сил состоит из:**

- родов войск (сил);
- специальных войск;
- тыла.

Под родом войск понимается часть вида Вооруженных Сил, отличающаяся основным вооружением, техническим оснащением, организационной структурой, характером обучения и способностью к выполнению специфических боевых задач.

**Виды Вооруженных Сил:**

- Сухопутные войска,
- Воздушно-космические силы,
- Военно-морской флот.
- Рода войск Вооруженных Сил РФ:
- Ракетные войска стратегического назначения;
- Воздушно-десантные войска

В рамках проводимой в стране военной реформы, в 2010 году произошло укрупнение военных округов. Вместо ранее существовавших шести военных округов созданы четыре: Западный, Южный, Центральный и Восточный.

На базе этих округов сформированы Объединенные стратегические командования, объединяющие под своим руководством все дислоцируемые на их территориях объединения, соединения и воинские части, независимо от их принадлежности к виду Вооруженных Сил или роду войск.

Исключение составляют только Стратегические ядерные силы, непосредственно подчиняющиеся Генеральному штабу.

На 1 декабря 2010 года созданы:

- объединенное стратегическое командование «Запад» (г. Санкт-Петербург), объединило Ленинградский и Московский военные округа, Калининградский особый район, Балтийский и Северный флот;
- объединенное стратегическое командование «Юг» (г. Ростов-на-Дону), объединило Северо-Кавказский и часть Приволжско-Уральского военных округов, Черноморский флот и Каспийскую флотилию;
- объединенное стратегическое командование «Центр» (г. Екатеринбург), объединило часть Приволжско-Уральского и часть Сибирского военных округов, часть Северного флота;

- объединенное стратегическое командование «Восток» (г. Хабаровск), объединило Дальневосточный и часть Сибирского военных округов, Тихоокеанский флот.

- 24 ноября 2014 г. Президент РФ объявил о формировании новой военной структуры - Объединенного стратегического командования «Северный флот» (г. Североморск), которое функционирует с 15 декабря 2014г. Фактически это пятый военный округ РФ, основой командования которого стал Северный флот (выведен из состава ЗВО). Данное командование обеспечит безопасность арктического региона России.

Таким образом, в настоящее время территориально Вооружённые силы Российской Федерации разделены между четырьмя военными округами и одним объединённым стратегическим командованием в статусе военного округа.

### **Состав формирований.**

**Объединения** – это воинские формирования оперативного (стратегического) масштаба и предназначения, объединяющие под общим руководством несколько соединений или объединений меньшего масштаба, а также частей и учреждений.

К объединениям относятся армии, армейские корпуса.

Соединениями являются воинские формирования, состоящие из нескольких частей или соединений меньшего состава, обычно различных родов войск (сил), специальных войск (служб), а также частей (подразделений) обеспечения и обслуживания. Стандартно под этот термин подходит только дивизия.

Само слово "соединение" обозначает - соединить части. Штаб дивизии имеет статус части. Этой части (штабу) подчиняются другие части (полки). Вот все вместе и есть дивизия.

Однако в ряде случаев статус соединения может иметь и бригада. Это происходит в том случае, если в состав бригады входят отдельные батальоны и роты, каждый из которых сам по себе имеет статус части. Штаб бригады в этом случае, как и штаб дивизии имеет статус части, а батальоны и роты как самостоятельные части подчиняются штабу бригады. Кстати, одновременно в составе штаба бригады (дивизии) могут существовать батальоны и роты. Так что одновременно в соединении могут быть батальоны и роты как подразделения, и батальоны и роты как части.

**Воинская часть** – организационно самостоятельная боевая и административно-хозяйственная единица во всех видах Вооруженных Сил РФ. К войсковым частям относятся бригады, полки, корабли 1, 2 и 3 рангов, отдельные батальоны (дивизионы, эскадрильи), а также отдельные роты, не входящие в состав батальонов и полков.

К учреждениям Министерства обороны относятся такие структуры обеспечения жизнедеятельности Вооруженных Сил, как военно-медицинские учреждения, дома офицеров, военные музеи, редакции военных изданий, санатории, дома отдыха, турбазы и т. п.

К военно-учебным заведениям относятся: военные учебно-научные центры (ВУНЦ), военные академии, училища, военный университет, военные учебные центры при гражданских вузах, суворовские и нахимовские училища.

Виды Вооруженных Сил выполняют поставленные задачи в составе группировок войск (сил) в тесном взаимодействии между собой и объединениями, соединениями и частями родов войск ВС РФ, применяя присущие им средства вооруженной борьбы, формы и способы ведения военных действий.

## **Вопрос 2. Назначение, структура мотострелковых и танковых подразделений сухопутных войск, их задачи в бою. Боевое предназначение входящих в них подразделений.**

Разберем состав и назначение видов и родов войск, входящих в состав ВС РФ.

Исторически, временем создания Сухопутных войск считается 01 октября 1550 года. Обязаны СВ своим возникновением Ивану Грозному, объявившему о возникновении регулярного войска. На протяжении всей российской истории сухопутные войска выступали одними из первых защитников своего государства.



Сухопутные войска предназначены для обеспечения национальной безопасности и защиты нашей страны от внешней агрессии на континентальных театрах военных действий, а также для защиты территориальной целостности, национальных интересов России в рамках ее международных обязательств по обеспечению коллективной безопасности.

Они применяются для удержания занимаемых территорий, районов, рубежей и позиций, разгрома группировок войск противника и овладения его территорией во взаимодействии с другими видами и родами войск ВС РФ.

Структурно Сухопутные войска состоят из органов военного управления, общевойсковых (танковых) армий, бригад, военных баз, учебных центров, отдельных воинских частей и учреждений.

#### **В настоящее время в состав Сухопутных войск входят:**

- мотострелковые войска,
- танковые войска,
- ракетные войска и артиллерия,
- войска противовоздушной обороны,

#### **Являющиеся родами войск, а также специальные войска**

- разведывательные соединения и части;
- инженерные войска;
- войска РХБЗ, войска связи и др.,
- соединения и части МТО.

В ходе реформирования Сухопутных войск ставка сделана на повышение их мобильности и автономности действий, внедрение автоматизированных систем управления войсками и оружием. Основу Сухопутных войск составляют соединения постоянной готовности – мотострелковые и танковые бригады (дивизии).

#### **Мотострелковые войска.**

Мотострелковые войска – самый многочисленный род войск, составляющий основу Сухопутных войск и ядро их боевых порядков. Вместе с танковыми войсками выполняют следующие основные задачи:

- в обороне – по удержанию занимаемых районов, рубежей и позиций, отражению ударов противника и нанесению поражения его наступающим группировкам;
- в наступлении (контрнаступлении) – по прорыву обороны противника, разгрому группировок его войск, захвату важных районов, рубежей и объектов, форсированию водных преград, преследованию отходящего противника;
- ведут встречные сражения и бои, действуют в составе морских и тактических воздушных десантов.



Основу мотострелковых войск составляют мотострелковые бригады (дивизии), обладающие высокой боевой самостоятельностью, универсальностью и огневой мощью. Они способны вести боевые действия в условиях применения как обычных средств вооруженной борьбы, так и оружия массового поражения в различных физико-географических и климатических условиях, днем и ночью.

Мотострелковые соединения и подразделения могут быстро совершать марши на большие расстояния, стремительно разворачиваться в боевые порядки, прорывать подготовленную и поспешно занятую оборону противника, осуществлять широкий маневр на поле боя, развивать наступление в высоких темпах и на большую глубину, самостоятельно форсировать водные преграды, закреплять и удерживать захваченные рубежи, в короткие сроки создавать устойчивую оборону.

У мотострелковых войск на вооружении имеется современное стрелковое оружие, боевые машины пехоты, бронетранспортеры, современный автомобильный транспорт, разведывательные машины, противотанковые комплексы, зенитно-ракетными комплексами (переносными и самоходными).

Мотострелковый батальон является основным общевойсковым тактическим подразделением. Он, взаимодействуя с танковыми подразделениями, подразделениями артиллерии и других родов войск и специальных войск, выполняет основную задачу по непосредственному уничтожению противника в ближнем бою.

Вооруженные современным вооружением и боевой техникой мсб обладают мощным огнем, высокой маневренностью, броневой защитой и устойчивостью к воздействию ОМП; они могут совершать марш на большие расстояния, быстро использовать результаты ядерных ударов; успешно вести наступление и удерживать занимаемый район в обороне на различной местности и при любой погоде; а также уничтожать десанты, самолеты и вертолеты противника.

Организация и вооружение.

Мотострелковый батальон на БТР (учебный вариант - 376 человек) состоит:

- управления батальона,
- штаба

**Боевые подразделения:**

- три мотострелковые роты;
- минометная батарея – (120 мм миномёты 2Б11 6 шт., РПГ-7В – 2 шт.);
- противотанковый взвод – (ПТРК 9П151 «Метис-М», БТР-80 9 шт.);
- гранатометный взвод – (АГС 17 «Пламя» - 18 шт., БТР-80 – 9 шт.);

Подразделения обеспечения:

- взвод связи (Р-149МА1, БТР-80 – 9 шт.);
- взвод обеспечения;
- медицинский взвод.

**Управление МСБ - 4 чел.:**

1. командир МСБ (п/п-к)
2. заместитель командира батальона (м-р)
3. заместитель командира МСБ по работе с личным составом (м-р)
4. заместитель командира МСБ по вооружению (м-р)

**Штаб - 3 человека:**

1. начальник штаба – заместитель командира батальона (м-р)
2. заместитель НШ батальона (к-н)
3. инструктор химик (с-т АКС74).

**МСР на БТР состоит из (76 человек л/с):**

- управление роты (10 чел.)
- 3-х мотострелковых взводов

**Мотострелковая рота (МСР)** тактическое подразделение в составе батальона, состоящая из мотострелковых взводов, выполняющее задачи, как правило, в составе мотострелкового батальона, но иногда и самостоятельно.

Исторически ротой считалось пехотное подразделение максимальной численности, которым в бою можно эффективно командовать голосом, свистком, жестом или собственным действием. Эта численность во все времена равнялась приблизительно 100 бойцам. К понятию «рота» по функциям и тактическому смыслу близко понятие «отряд».

По функциям в бою командир роты – офицер, способный одновременно вести бой и командовать подразделением.

**В обороне назначаются:**

- ротам и взводам опорные пункты;
- батальону – район обороны.

При этом рота по фронту занимает 1 – 1,5 км, в глубину – до 1 км.

В наступлении рота занимает полосу ответственности шириной 1 км, на участке прорыва – до 500 м.

**Управление МСР - 10 человек:**

1. командир роты (капитан)
2. зам. КР по работе с личным составом (ст. л-т)
3. старший техник (ст. пр-к)
4. старшина роты (ст. пр-к)
5. фельдшер (ст. с-т);
6. ком. отделения
7. старший водитель БТР-80
8. наводчик
9. радиотелефонист
10. оператор СБР-5М-1 (1Л111М-1)

**Мотострелковый взвод** — тактическое подразделение, в составе роты. Мотострелковый взвод предназначен для решения задач в обороне, наступлении, в захвате объектов и решению других тактических задач.

Для решения отдельных задач, взводу могут придаваться дополнительные силы других родов войск и специальных подразделений.

**Мотострелковый взвод, организация и вооружение позволяют решать следующие тактические и специальные задачи:**

- Организация обороны на участке 400 метров;
- Создание и удержание опорного пункта МСВ на участке 400 на 300 метров;
- Наступление в составе батальона, роты или отдельно, для разгрома подразделений врага;
- Захват зданий и линий обороны, преследованию отступающих;
- Проведение разведки;
- Осуществление самостоятельного охранения;
- Захват отдельных населенных пунктов, прорыв укрепрайонов с организацией штурмовых групп.

**Мотострелковый взвод (22 чел.) состоит из:**

- Командир взвода (ст. л-т)
- 3-х мотострелковых отделений

**Мотострелковое отделение** является минимальной тактической единицей Сухопутных войск РФ. Из мотострелковых отделений формируется мотострелковая рота.

Основным средством передвижения мотострелкового отделения являются БТР или БМП. По составу мотострелковое отделение на БМП отличается от МСО на БТР.

Боевые возможности мотострелкового отделения характеризуются его огневыми и маневренными возможностями.

Имея различное вооружение, отделение способно успешно вести борьбу с танками и бронированными машинами, низко летящими самолетами и вертолетами противника, уничтожать его огневые средства и живую силу.

Оно может уничтожить:

- в наступлении – 1-2 танка, бронетранспортёр и группы солдат (объект атаки);
- в обороне —2 — 3 танка, 1 — 2 бронетранспортера и 12—15 солдат противника.

В наступлении маневренные возможности отделения характеризуются темпом наступления в обороне — способностью менять позиции за определенное время.

Исходя из боевых возможностей отделения объектами его атаки могут быть противник в окопе и другом оборонительном сооружении или расположенные на направлении наступления танк, орудие, пулемет и другие огневые средства.

Обороняя позицию до 100 м, отделение может отразить атаку до мотопехотного взвода, усиленного танками.

По опыту Великой Отечественной войны противник, потеряв 50% живой силы и огневых средств, отказывался от продолжения наступления.

В наступлении и обороне мотострелковое отделение действует, как правило, в составе мотострелкового взвода, в разведке и охране оно может действовать самостоятельно.

В зависимости от боевой задачи, характера местности и других условий обстановки отделение может действовать на БМП (БТР), в пешем порядке (на лыжах), а иногда и десантом на танке

#### **Состав МСО на БТР:**

- 1.командир МСО (ком. 1-го отделения - ЗКВ)
- 2.водитель
- 3.ст. стрелок
- 4.пулеметчик
- 5.гранатометчик
- 6.наводчик
7. стрелок-помощник гранатометчика.

**Вооружение:** БТР-80, РПГ-7В, ГП-25 – 2 шт., 7,62 мм ротный единый пулемет ПКП (пулемет Калашникова пехотный) «Печенег», радиостанция Р-187-П1 – 3 шт. Вес пулемета без ленты 7,5 кг.

#### **Минометная батарея (л/с - 45 чел.):**

1. Командир батареи (к-н), Старшина (ст. пр-к)
2. Два минометных взвода (КВ ст. л-т) (120 мм возимый миномет 2Б11 (комплекс 2С12А) – 6 шт., РПГ-7В2 – 2 шт. Р-187-П1 – 9 шт., Урал-43206 – 6 шт. боевые, 1 шт. грузовые). (16 и 17 чел.)

3. Взвод управления (л/с - 10 чел.)

- Командир взвода (ст. л-т)
- Старший вычислитель
- Отделение артиллерийской разведки 4 чел. (ЛПР-2, Урал-43202)
- Отделение связи 4 чел (РПГ-7В2, Р-168-5УН-1 4 шт., Р-187-П1 5 шт., коммутатор П-193М1, кабель П-274М 7 км, Урал-43206)

#### **Гранатометный взвод (л/с – 22 чел.)**

1. Командир взвода (ст. л-т) Р-187-П1
2. Три гранатометных отделения (АГС-17 6 шт., БТР-80 3 шт., Р-187-П1 3 шт.)

#### **Противотанковый взвод (л/с – 22 чел.)**

1. Командир взвода (ст. л-т) Р-168-5УН-1
2. Три отделения ПТУР (пусковые устройства 9П151М Метис 6 шт., БТР-80 3 шт., Р-187-П1 3 шт.)

#### **Взвод связи (л/с – 13 чел.)**

1. Начальник связи – КВ (ст. л-т)
2. Командно-штабная машина Р-149МА1 на базе БТР-80 2 шт. (по 4 чел.)

3. Отделение связи 4 чел. (РПГ-7В2, БТР-80, Р-168УН-1 3 шт., Р-187-П1 4 шт., Р-168-5КН 2 шт., коммутатор П-193М1 2 шт., кабель П-274М 20 км.)

**Взвод обеспечения (л/с – 22 чел.)**

1. Командир взвода (ст. пр-к) Р-187-П1  
2. Эвакуационное отделение 6 чел (БРЭМ-К 2 шт. на базе БТР-80, Р-187-П1 2 шт.).  
3. Отделение технического обслуживания 3 чел. (мастерская МТО-УБ1 на базе Урал-4320)

4. Два автомобильных отделения по 6 чел. (РПГ-7В, Р-168-5УН-1, Урал-4320 грузовые (под ВТИ, кухни и продовольствие, под арт. боеприпасы) 5 шт., автотопливозаправщик АТЗ-7-5557 на базе Урал 5557, автоцистерна АЦ-7,7-4320 на базе Урал-4320, автоводоцистерна АЦПТ-4,7-4320, прицеп-фургон изотермический ПФИ-1 (на прицепе 1-П-1,5), кухня автомобильная ПАК-200М 2 шт, Урал-4320 (под кухни), блоки хлебопекарные ПХБ-0,4 на прицепе 2-ПН-2М). По штату мирного времени есть столовая.

**Медицинский взвод (л/с – 10 чел.)**

1. Командир взвода (ст. л-т мед. службы) фельдшер  
2. Медицинское отделение 4 чел. (санитарный автомобиль АС4350.1)  
3. Отделение сбора и эвакуации раненых 4 чел. (бронированный медицинский автомобиль БММ на базе БТР-80).

**Танковые войска** составляют главную ударную силу Сухопутных войск. Применяются преимущественно совместно с мотострелковыми войсками на главных направлениях и выполняют следующие основные задачи:

- в обороне — по непосредственной поддержке мотострелковых войск при отражении наступления противника и нанесению контратак и контрударов;
- в наступлении — по нанесению мощных рассекающих ударов на большую глубину, развитию успеха, разгрому противника во встречных боях и сражениях.

Основу танковых войск составляют танковые бригады (дивизии) и танковые батальоны мотострелковых бригад. Танки обладают большой устойчивостью к поражающим факторам ядерного оружия, огневой мощностью, высокой подвижностью и маневренностью. Они способны наиболее полно использовать результаты огневого (ядерного) поражения противника и в короткие сроки достигать конечных целей боя и операции.

Ещё с советских времён танковая техника была у нас на самом высоком уровне. Сейчас на вооружении танковых войск состоят современные танки: Т-72Б3, Т-80, Т-90. В настоящее время разработан и поставляется в войска новый танк Т-14 «Армата».

Танковые войска, кроме самих танков, пополняются мотострелковыми, артиллерийскими и зенитными подразделениями, а также подразделениями инженерных войск, РЭБ, связи и др.

Несмотря на то, что роль танковых войск немного ниже, чем в прошлом веке, они составляют главную ударную мощь Сухопутных войск.

**Танковый батальон состоит:**

- управления батальона
- штаба

**Боевые подразделения:**

- три танковые роты (Т-72Б3, Т-90 по 10 шт.);

**Подразделения обслуживания и обеспечения:**

- взвод связи (Р-149МА1, БТР-80, Т-90К);
- взвод обеспечения;
- медицинский пункт.

**Управление ТБ - 2 чел.:**

1. командир ТБ (п/п-к)
2. заместитель командира МСБ по вооружению (м-р)

**Штаб - 3 человека:**

1. начальник штаба – заместитель командира батальона (м-р)

2. заместитель НШ батальона (к-н)

3. инструктор химик (с-т АК-74)

Подразделения танкового батальона

**Танковая рота (л/с – 93 чел.)**

1. Управление

- КР (к-н)

- ЗКР по вооружению Т-90А

- старшина

- командир танка

- старший механик-водитель

- санитарный инструктор

2. Три танковых взвода по 27 чел (Т-90А – по 9 ед)

3. Взвод связи 6 чел.

- Т-90К

- КШМ Р-149МА1 на базе БТР-80

4. Отделение связи 4 чел. (урал-4320, РПГ-7В, электростанция ЭД4-230-ВО, радиостанции Р-168-5УН-1 3 шт., Р-168-5КН, Р-187-П1 4 шт., коммутатор П-193М1, кабель П-274М 7 км, Урал-4320)

**Взвод обеспечения (л/с – 22 чел.)**

1. Командир взвода (ст. пр-к)

2. Эвакуационное отделения 6 чел (БРЭМ-1 2 шт. на базе Т-72).

3. Отделение технического обслуживания 3 чел. (мастерская МТО-УБ1 на базе Урал-4320)

4. Два автомобильных отделения 15 чел. (РПГ-7В, Р-168-5УН-1, Урал-4320 грузовые (под ВТИ, кухни и продовольствие, под арт. боеприпасы) 6 шт., автотопливозаправщик АТЗ-7-5557 на базе Урал 5557 3 шт., автоцистерна АЦ-7,5-4320 на базе Урал-4320 4 шт., автоводоцистерна АЦПТ-4,7-4320 1 шт, прицеп-фургон изотермический ПФИ-1 (на прицепе 1-П-1,5), кухня автомобильная ПАК-200М 1 шт. на базе Урал-4320, блок хлебопекарный ПХБ-0,4 на прицепе 2-ПН-2М 1 шт.). По штату мирного времени есть столовая.

**Медицинский пункт (л/с – 4 чел.)**

1. Начальник медицинского пункта-фельдшер (ст. с-т)

2. Санитарный инструктор

3. Санитар

4. Водитель-санитар

Санитарный автомобиль УАЗ-3962, радиостанция Р-168-5УН-1

В полку (бригаде) имеется стрелковая рота (снайперов) 45 чел. (9-мм винтовки ВСС, 7,62-мм снайперские винтовки СВДС).

Кроме того для усиления мсб из состава мсп могут выделяться силы и средства из состава гаубичного самоходно-артиллерийского дивизиона (152-мм самоходная гаубица 2С19М2 Мста-С 18шт.), реактивной артиллерийской батареи (БМ-21-1 4шт.), батареи противотанковых управляемых ракет (9П162 Корнет на базе БМП-3 9 шт.), зенитной ракетной батареи (ПМ 9П521 Вербя 36 шт.), разведывательной роты (53 чел.), инженерно-саперной роты (66 чел.), взвода РХБ защиты (13 чел.), ремонтной роты (рем. взвода БТТ, АТ, вооружения, специальных работ), роты материального обеспечения, медицинской роты.

**Ракетные войска и артиллерия** – род войск Сухопутных войск, являющийся основным средством огневого и ядерного поражения противника в ходе ведения общевойсковых операций (боевых действий).

**Они предназначены для выполнения следующих основных задач:**

- завоевание и удержание огневого превосходства над противником;

- поражение его средств ядерного нападения, живой силы, вооружения, военной и специальной техники;

- дезорганизация систем управления войсками и оружием, разведки и радиоэлектронной борьбы;
- разрушение долговременных оборонительных сооружений и других объектов инфраструктуры;
- нарушение работы оперативного и войскового тыла;
- ослабление и изоляция вторых эшелонов и резервов противника;
- уничтожение прорвавшихся в глубину обороны танков и других бронированных машин противника;
- прикрытие открытых флангов и стыков;
- участие в уничтожении воздушных и морских десантов противника;
- дистанционное минирование местности и объектов;
- световое обеспечение ночных действий войск;
- задымление, ослепление объектов противника;
- распространение агитационных материалов и другие.

Организационно РВиА состоят из ракетных, реактивных, артиллерийских бригад, в том числе смешанных, артиллерийских дивизионов большой мощности, реактивных артиллерийских полков, отдельных разведывательных дивизионов, а также артиллерии общевойсковых бригад и военных баз. Они используют и оружие массового уничтожения. Ракетные войска вооружены ещё в немалом объёме артиллерийскими и ракетными образцами вооружения, созданного во времена Советского Союза. Наибольшей известностью пользуется реактивная система залпового огня «Град», «Смерч», «Ураган».

Эти образцы применялись ещё в афганскую и чеченскую войну и оказались вполне надёжными и эффективными. В настоящее время активно применяются при проведении СВО на Украине. Новейшие разработки представлены РСЗО «Торнадо» и оперативным ракетным комплексом «Искандер», разработан самоходный артиллерийский комплекс «Коалиция-СВ».

**Войска противовоздушной обороны (ПВО СВ)** – род войск Сухопутных войск, предназначенный для прикрытия войск и объектов от действий средств воздушного нападения противника при ведении общевойсковыми объединениями и соединениями операций (боевых действий), совершении перегруппировок (марша) и расположении на месте.

На них возлагается выполнение следующих основных задач:

- несение боевого дежурства по противовоздушной обороне;
- ведение разведки воздушного противника и оповещение прикрываемых войск;
- уничтожение средств воздушного нападения противника в полете;
- участие в ведении противоракетной обороны на театрах военных действий.

Организационно войска ПВО СВ состоят из органов военного управления, командных пунктов ПВО, зенитных ракетных (ракетно-артиллерийских) и радиотехнических соединений, воинских частей и подразделений.

Началом существования ПВО Сухопутных войск - октябрь 1941 г. Как раз в то время было принято решение на разделение войск ПВО, появлением фронтовой и общей сил противовоздушной обороны. Общая занималась прикрытием тыла.

Вооружены ПВО СВ зенитными системами, способными вести борьбу со средствами воздушного нападения противника по всей высоте и на любой скорости.

Средствами противовоздушной обороны дальнего действия являются комплексы С-300 в различных модификациях, способные поражать воздушные цели на расстоянии до 100 км.

К зенитным комплексам средней дальности, относятся комплексы «Бук». Бук-МЗ способен поражать воздушные цели, летящие со скоростью до 3 км/с на дальностях от 2,5 до 70 км и высотах от 5 м до 35 км.

Зенитно-ракетные комплексы, уничтожающие объекты на удалённости до 16 км, представляет система «Тор» различных модификаций.

Кроме этого силы ПВО вооружены системами ближнего боя, позволяющие уничтожать воздушные цели в пределах 10 км. Их представляют комплексы «Стрела» в различных модификациях.

Среди перечня ПЗРК известны такие, как ПЗРК «Стрела», «Игла», «Верба», выпущенные для использования на расстоянии до 5 км.

К ракетно-пушечным зенитным системам относятся: «Тунгуска» и «Панцирь» У «Панцирь-2» дальность поражения до 40 км на высоте до 15 км.

**Разведывательные соединения и воинские части** относятся к специальным войскам Сухопутных войск и предназначены для выполнения широкого спектра задач в целях обеспечения командующих (командиров) и штабов информацией о противнике, состоянии местности и погоды для принятия наиболее рациональных решений на операцию (бой) и недопущения внезапности действий противника.

В интересах Сухопутных войск разведку ведут штатные разведывательные подразделения общевойсковых соединений (мотострелковых и танковых дивизий, бригад), соединения и части специального назначения, радио- и радиотехнической разведки армейских и окружных комплектов, а также разведывательные части и подразделения родов войск и специальных войск Сухопутных войск.

При подготовке и в ходе ведения общевойсковых операций (боевых действий) они выполняют следующие основные задачи:

- вскрытие замысла противника, его непосредственной подготовки к агрессии и предупреждение внезапности нападения;
- выявление боевого состава, положения, группировки, состояния и возможностей войск (сил) противника и его системы управления;
- вскрытие объектов (целей) для поражения и определение их местоположения (координат);
- вскрытие элементов оперативного оборудования ТВД, инженерного оборудования местности и системы заграждений;
- установление степени проходимости местности, состояния коммуникаций, характера водных преград, границ и размеров районов разрушений, пожаров и затоплений, зон заражений, возможных направлений их преодоления и обхода;
- выявление применяемых противником новых средств вооруженной борьбы и способов ведения боевых действий, а также проводимых им мероприятий по всестороннему обеспечению операции (боя);
- определение морально-психологического состояния войск противника и местного населения, экономического состояния района операции (боевых действий) и другие.

**Инженерные войска** – специальные войска, предназначенные для выполнения наиболее сложных задач инженерного обеспечения общевойсковых операций (боевых действий), требующих специальной подготовки личного состава и использования средств инженерного вооружения, а также для нанесения потерь противнику путем применения инженерных боеприпасов.

Организационно инженерные войска состоят из соединений, частей и подразделений различного назначения: инженерно-разведывательных, инженерно-саперных, заграждений, разграждений, штурмовых, инженерно-дорожных, понтонно-мостовых (понтонных), переправочно-десантных, инженерно-маскировочных, инженерно-технических, полевого водоснабжения и других.

При подготовке и ведении общевойсковых операций (боевых действий) инженерные войска выполняют следующие основные задачи:

- инженерная разведка противника, местности и объектов;
- возведение (устройство) фортификационных сооружений (окопов, траншей и ходов сообщений, укрытий, блиндажей, убежищ и др.) и устройство полевых сооружений для размещения войск (жилых, хозяйственных, медицинских);
- устройство инженерных заграждений, в том числе установка минных полей, производство взрывных работ, оборудование невзрывных заграждений (противотанковых рвов, эскарпов, контрэскарпов, надолбов и т.п.);
- разминирование местности и объектов;

- подготовка и содержание путей движения войск;
- оборудование и содержание переправ на водных преградах, в том числе строительство мостов;
- добыча и очистка воды в полевых условиях и другие.

### **Войска химической, биологической и радиационной защиты РХБЗ**

Войска радиационной, химической и биологической защиты (РХБЗ) – специальные войска, предназначенные для проведения комплекса наиболее сложных мероприятий, направленных на снижение потерь объединений и соединений Сухопутных войск и обеспечение выполнения поставленных им боевых задач при действиях в условиях радиоактивного, химического и биологического заражения, а также на повышение их живучести и защиты от высокоточного и других видов оружия.

**Основу войск РХБЗ составляют** многофункциональные отдельные бригады РХБЗ, имеющие в своем составе части и подразделения, способные выполнить весь комплекс мероприятий РХБ защиты.

#### **К основным задачам войск РХБЗ относятся:**

- выявление и оценка радиационной, химической и биологической обстановки, масштабов и последствий разрушений радиационно, химически и биологически опасных объектов;
- обеспечение защиты соединений и частей от поражающих факторов оружия массового поражения и радиационного, химического, биологического заражения;
- снижение заметности войск и объектов;
- ликвидация последствий аварий (разрушений) на радиационно, химически и биологически опасных объектах;
- нанесение потерь противнику применением огнеметно-зажигательных средств.

РХБ защита организуется и проводится в полном объеме как при ведении боевых действий с применением, так и без применения ядерного, химического и биологического оружия и включает:

- засечку ядерных взрывов;
- радиационную, химическую, биологическую разведку и контроль;
- сбор, обработку данных и информации о радиационной, химической, биологической обстановке;
- оповещение войск об РХБ заражении;
- проведение специальной обработки (деактивации, дегазации и дезинфекции) вооружения, военной и специальной техники, сооружений и других объектов, а также санитарной обработки личного состава;
- аэрозольное противодействие средствам разведки и наведения противника.

**Войска связи** – специальные войска, предназначенные для развертывания системы связи и обеспечения управления объединениями, соединениями и подразделениями Сухопутных войск в мирное и военное время. На них возлагаются также задачи по эксплуатации систем и средств автоматизации на пунктах управления.

Войска связи включают узловое и линейные соединения и части, части и подразделения технического обеспечения связи и автоматизированных систем управления, службы безопасности связи, фельдъегерско-почтовой связи и другие. Наличие четкой надежной связи помогает обеспечить своевременное и чёткое руководство войсками, быстро реагировать на различные изменения ситуации, нейтрализовать ответные удары противника.

Военная связь является неотъемлемой составной частью системы управления Вооруженными Силами Российской Федерации, её материальной основой. От её состояния и функционирования во многом зависят оперативность руководства войсками, своевременность применения боевых средств и оружия. Применяется от простейших звуковых и зрительных средств связи для передачи сигналов и команд непосредственно на поле боя до широко разветвлённых многоканальных, современных автоматизированных систем, способных обеспечивать связь практически на неограниченную дальность как со стационарными, так и



подвижными объектами, находящимися на земле, на воде, под водой и в воздухе. Связь на поле боя является одной из главных разновидностей обеспечения боевых действий.

### **Воздушно космические силы**

ВКС состоят из главного командования и 3 родов:

- Военно-воздушные силы;
- Космические войска;
- Войска противовоздушной и противоракетной обороны (ПВО-ПРО).

Как новый вид ВС РФ образован 01 августа 2015 года в результате объединения двух видов ВС РФ: Военно-воздушных сил и Войск противовоздушной обороны страны и космических войск. Праздник Военно-воздушных сил считается 12 августа.

Соединение сил привело к необходимому сочетанию воздушной и космической сферы как смежных областей, для более удобного контроля за ними. Создание данных сил обусловлено ситуацией на мировой арене, изменениями при перевооружении других государств, увеличением значимости космического сектора для военно-экономического и социального прогресса.

### **Задачи Воздушно-космических сил**

Новый род войск был введён в строй с целью решения множества задач, среди которых:

- защита от возможных ударов потенциальных противников важнейших гражданских и военных объектов Российской Федерации, наиболее значимых центров административного управления, районов с высокоразвитой промышленностью, имеющих ключевое значение для экономики и инфраструктуры государства;
- нанесение урона войскам агрессоров традиционными средствами ведения боя и при помощи ядерного оружия;
- транспортное обеспечение других войск в условиях военного времени;
- уничтожение ядерного оружия врага, готовящегося к нанесению ударов по стратегически важным объектам страны;
- информирование генерального штаба о готовящейся ракетной атаке и своевременное обеспечение информацией о пуске ракет противником;
- слежение за космическими объектами потенциальных противников;
- при выявлении угрозы от внеземных объектов – своевременное отражение атак;
- содействие полётам космических кораблей, контроль над спутниками, запущенными в военных и в военно-гражданских целях, и использование спутников в качестве средств получения стратегически важной информации;
- обслуживание спутниковых систем с целью содержания их в состоянии постоянной готовности к применению, а также обслуживание техники, необходимой для запуска спутников на орбиту.

Военно-воздушные силы (ВВС) предназначены для прикрытия административно-политических, военно-промышленных центров, центров коммуникаций, сил и средств высшего военного и государственного управления, важных элементов народнохозяйственной инфраструктуры России, группировок войск от ударов противника с воздуха и космоса, поражения объектов и войск противника с применением обычных и ядерных средств, а также для обеспечения боевых действий Сухопутных войск и Военно-

Организационно ВВС состоят из органов военного управления, дальней авиации, военно-транспортной авиации, фронтовой авиации, зенитных ракетных войск, радиотехнических войск, специальных войск, частей тыла.

**В состав ВВС входят:** дальняя авиация (ДА), военно-транспортная (ВТА), оперативно-тактическая и армейская авиация (АА), которые, в свою очередь, могут иметь в своём составе бомбардировочную, штурмовую, истребительную, разведывательную, транспортную и специальную авиацию.

**Дальняя авиация** – главная ударная сила ВВС, является составной частью стратегических ядерных сил страны. Она способна эффективно поражать важные объекты противника, воздушные и морские цели, пункты управления и связи противоборствующей

стороны с применением ядерного оружия и высокоточных боеприпасов в обычном снаряжении.

Вооружены части ДА бомбардировщиками стратегического назначения и ракетоносцами Ту-160 «Белый лебедь» (Blackjack по кодификации НАТО) и Ту-95МС (по кодификации НАТО Bear — «Медведь»), самолётами дальнего назначения Ту-22М3 (по кодификации НАТО Backfire). Самолёты располагают на своих бортах крылатыми ракетами на максимальную, среднюю дистанции Х-55 и Х-22, кроме того, вооружены авиабомбами (в том числе ядерными).

**Оперативно-тактическая авиация** – обязана обеспечивать прикрытие Сухопутных сил.

В её составе входят:

Фронтальная-бомбардировочная и штурмовая авиации — включает самолёты Су-24М, Су-25, Су-30, Су-35. На своём борту они оснащены набором авиабомб, ракет управляемого и неуправляемого действия, реактивных снарядов «Воздух-земля», авиапушек.

Армейская авиация – специально выполняют обеспечение прикрытие Сухопутным частям, осуществляют снабжение тыла и фронта. Оснащены самолётами и вертолётами: Ми-8, Ми-24, Ка-50, Ка-52, Су-24М, Су-25, Су-30, Су-35, выполняющими огневое прикрытие. Имеющих оснащение в виде ракет управляемого действия «Воздух-земля», реактивных снарядов неуправляемого действия, авиационных пушек, авиабомб, на своём борту. Кроме того, АА дополнена вертолётами транспортного назначения Ми-8 и самолётами Ан-26.

Военно-транспортная авиация – десантирует живую силу и технику, занимается перевозками в тылу и техобеспечением в ситуациях войны на воде и суше. Вооружены самолётами стратегического назначения Ан-124 «Руслан», Ан-22 «Антей», самолётами большой дальности Ил-76, Ан-12, и самолётами дистанции среднего радиуса Ан-26.

Разведывательная авиация – проводит общевойсковую разведку при полёте. У имеющихся в их арсенале Су-24МР, в оснащении значатся комплексы разведывательного назначения.

Истребительная авиация — противостояние воздушным атакам и противоборствующим объектам в воздухе. Вооружены самолётами-истребителями Су-27, Су-33, МиГ-25, МиГ-29, МиГ-31, МИГ-35 имеющими на своём борту оснащение в виде ракет «Воздух-воздух» и авиапушек.

Зенитно-ракетные войска – прикрывают военные силы и пункты от воздушных угроз противостоящей стороны. Вооружены зенитно-ракетными комплексами на малую, среднюю и большую дистанцию – «Панцирь», «Бук», С-300, С-400.

Радиотехнические войска – занимаются выявлением воздушных угроз со стороны противостоящих сил, уведомлением командования, преследованием выявленных объектов, контрольно-управленческим сопровождением полётов.

**Космические войска (Войска космической обороны)** - род войск в составе Воздушно-космических сил России. Космические войска предназначены для обеспечения безопасности России в космической сфере.

Как отдельный род войск существовал в Вооружённых Силах Российской Федерации в 2001—2011 годах. С 1 декабря 2011 года преобразованы в Войска воздушно-космической обороны. С 1 августа 2015 года воссозданы как род войск в составе Воздушно-космических сил. КВ вооружены: спутниками видовой разведки, радиоэлектронного контроля, связи и глобальной системы спутниковой войсковой навигации.

**Космические войска предназначены для:**

- наблюдение за космическими объектами и выявление угроз России в космосе и из космоса, а при необходимости - отражение таких угроз;

- запуск космических аппаратов на орбиты, управление спутниковыми системами военного и двойного (военного и гражданского) назначения в полёте и применение отдельных из них в интересах обеспечения войск (сил) Российской Федерации необходимой информацией;

- поддержание в установленном составе и готовности к применению спутниковых систем военного и двойного назначения, средств их запуска и управления и ряд других задач.

### **Войска противовоздушной и противоракетной обороны (ПВО-ПРО)**

Образованы в 1914 г. В нынешнем образе представляют собой бригады ПВО-ПРО и имеют первостепенные предназначения: противостояние баллистическим и аэродинамическим угрозам.

В 2011 году три бригады ПВО ВВС вошли в состав нового рода войск Вооружённых сил — Войска воздушно-космической обороны.

В 2015 г. ВВС объединены с Войсками ВКО в новом виде вооружённых сил — Воздушно-космические силы (ВКС), в составе которых организационно выделен новый род войск — Войска противовоздушной и противоракетной обороны (Войска ПВО-ПРО).

Следует отличать Войска ПВО-ПРО ВКС от Войск ПВО Сухопутных войск (Войсковой ПВО): Сокращённое наименование — Войска ПВО-ПРО.

#### **Задачами Войск ПВО-ПРО являются:**

- отражение агрессии в воздушно-космической сфере и защита от ударов средств воздушно-космического нападения противника пунктов управления высших звеньев государственного и военного управления, группировок войск (сил), административно-политических центров, промышленно-экономических районов, важнейших объектов экономики и инфраструктуры на территории Московской области;

- поражение головных частей баллистических ракет вероятного противника, атакующих важные государственные объекты.

#### **Военно-Морской Флот**

На сегодняшний день ВМФ является одним из видов Вооружённых Сил Российской Федерации.

Военно-морской флот в современных условиях способен обеспечивать безопасность и защиту интересов страны в мирное и военное время на океанских и морских рубежах.

ВМФ предназначен для обеспечения безопасности и защиты интересов Российской Федерации и ее союзников в Мировом океане, отражения агрессии с морских и океанских направлений, разгрома военно-морских сил противника в океанских стратегических районах и морских зонах, нанесения поражения его военно-экономическому потенциалу, а также для решения других задач в области обороны страны во взаимодействии с другими видами и родами войск ВС РФ.

Военно-морской флот включает:

- главное командование ВМФ и рода сил ВМФ:

- береговые войска (рода войск: береговые ракетно-артиллерийские войска, морская пехота);

- надводные силы (классы кораблей: авианесущие, ракетные корабли (ракетный крейсер, ракетный катер и др.), противолодочные корабли (противолодочный крейсер, сторожевой корабль и др.), артиллерийско-торпедные корабли (крейсер, эскадренный миноносец, артиллерийский катер и др.), противоминные корабли (морской тральщик и др.), десантные корабли и др.);

- подводные силы (включают атомные ракетные подводные лодки стратегического назначения, атомные многоцелевые подводные лодки и дизель-электрические (неатомные) подводные лодки);

- морская авиация (рода авиации: морская ракетноносная; противолодочная; истребительная; разведывательного и вспомогательного назначения (дальнего радиолокационного обнаружения и наведения, РЭБ, противоминная, обеспечения управления и связи, заправки летательных аппаратов топливом в воздухе, поисково-спасательная, транспортная, санитарная);

- объединение флота (Северный, Балтийский, Черноморский, тихоокеанский, Каспийский флот).

**Командование Военно-Морским флотом страны осуществляется по нескольким стратегическим направлениям:**

- запад – в составе ЗВО Балтийским флотом (штаб в г. Калининграде);
- север – Северным флотом (г. Североморск);
- юг – в составе ЮОВО Черноморским флотом (г. Севастополь) и Каспийской флотилией (г. Астрахань);
- восток – в составе ВВО Тихоокеанским флотом (г. Владивосток).

В состав Военно-Морского Флота входят корабли и суда, части специального назначения, части и подразделения тыла.

ВМФ используют:

- для перевозки и защиты морского десанта;
- для установки мин и уничтожения мин;
- для обеспечения свободного выхода, развёртки и прибытия подводных сил;
- для защиты коммуникаций (морских).

**Надводные силы ВМФ** являются основными для обеспечения выхода и развертывания подводных лодок в районы боевых действий и возвращения в базы, перевозки и прикрытия десантов. Им отводится главная роль в постановке минных заграждений, в борьбе с минной опасностью и защите своих коммуникаций.

Подводные силы ВМФ используют для внезапных нанесений ударов по разведывательным и морским целям. Основой подводных сил являются атомные подводные лодки, оснащенные баллистическими и крылатыми ракетами.

**Морскую авиацию ВМФ используют для:**

- отражения атак с воздуха;
- указания кораблям для уничтожения подводных лодок противника;
- для нанесения значительного урона вражеским береговым целям;
- проведение морского боя с кораблями противника.

**Береговые войска ВМФ используют:**

- для обороны береговых объектов, портов (обеспечение защиты берега);
- для ведения боевых действий с помощью воздушного, воздушно-морского и морского десанта.

Для эффективного противодействия таким соединениям в нашей стране созданы новейшие образцы оружия, способные поражать авианосцы и стратегические подводные лодки (крылатые ракеты «Циркон», «Калибр», «Оникс», скоростные глубоководные торпеды), береговую инфраструктуру противника (автономный комплекс «Посейдон»).

Проводится плановая модернизация кораблей и их перевооружение. Активно строятся современные подводные ракетные стратегические крейсера с новейшими баллистическими ракетами, которые способны незаметно выходить в районы пуска и наносить ответные удары по стратегическим объектам на территории врага. Большое внимание уделяется проекту создания на дне специализированных комплексов и роботизированных систем, которые будут действовать при возникновении критических ситуаций, находясь в мирное время в «спящем» режиме.

Авиация ВМФ пополняется беспилотными аппаратами различного назначения, современными вертолётами (Ка-62) и самолётами (МиГ-29К для кораблей и Су-30СМ для береговой авиации).

**Рода войск Вооруженных Сил РФ**

Кроме трех видов Вооруженных Сил, в состав ВС РФ входят два рода войск Вооруженных Сил:

- Ракетные войска стратегического назначения;
- Воздушно-десантные войска.

Каждый из них состоит из органов управления, соединений и частей, предназначенных для решения однородных оперативно-стратегических, оперативных и тактических задач, а также частей специальных войск и тыла.

### **Ракетные войска стратегического назначения:**

- командование РВСН;
- ракетные армии (Владимирское, Оренбургское, Омское ракетные объединения);
- ракетные соединения (12 дивизий и центральный межвидовой полигон Капустин Яр);
- учебные центры и школы техников;
- высшие военно-учебные заведения (ВА РВСН им. Петра Великого).

Ракетные войска стратегического назначения до 2001 года являлись видом ВС РФ. Они предназначены для ядерного сдерживания потенциального противника и поражения ракетно-ядерными ударами в ходе войны объектов его военного и экономического потенциала. Войска оснащены ракетами межконтинентальной и средней дальности, новейшими автоматизированными средствами управления, постоянно несут боевое дежурство и всегда готовы нанести удар по агрессору. Основой вооружения являются стационарные (шахтные) ракетные комплексы и мобильные (грунтовые, железнодорожные) ракетные комплексы.

Организационно ракетные войска стратегического назначения состоят из: ракетных армий, дивизий, полигонов, военно-учебных заведений и учреждений.

### **Воздушно-десантные войска**

Воздушно-десантные войска – высокомобильный род войск ВС РФ, предназначенный для охвата противника по воздуху и выполнения задач в его тылу. Являясь резервом Верховного Главнокомандующего, воздушно-десантные войска способны самостоятельно или в составе группировок Сухопутных войск решать оперативные и тактические боевые задачи.

Организационно Воздушно-десантные войска состоят из органов военного управления, воздушно-десантных и десантно-штурмовых соединений и частей, а также из специальных войск, учебного центра, частей тыла.

Войска, не входящие в виды и рода войск

Войска, не входящие в состав видов и родов войск (специальные войска)

- инженерные войска, войска РХБ защиты, войска связи, войска радиоэлектронной борьбы, войска информационных операций, военная полиция, соединения и части МТО (в МТО входят железнодорожные войска, автомобильные войска, дорожные войска, трубопроводные войска).

**Войска информационных операций** — формирование Вооружённых сил Российской Федерации, находящееся в подчинении Министерства обороны (созданы в 2017 году).

По оценкам отечественных аналитиков, по уровню развития кибервойск Россия может входить в топ-5 государств мира после США, Китая, Великобритании и Южной Кореи.

Основными задачами являются централизованное проведение операций кибервойны, управление и защита военных компьютерных сетей России, защита российских военных систем управления и связи от кибертерроризма и надёжное закрытие проходящей в них информации от вероятного противника.

Войска осуществляют координацию и интеграцию операций, проводимых киберподразделениями ВС России, экспертизу кибернетического потенциала Минобороны России и расширяют возможности его действий в кибернетическом пространстве.

**Железнодорожные войска** - род специальных войск в составе Материально-технического обеспечения Вооружённых Сил РФ, входящий в систему обеспечения обороноспособности и национальной безопасности государства. Предназначены для выполнения задач железнодорожного обеспечения: подготовки, строительства, восстановления и заграждения (препятствие использованию противником) объектов железнодорожных путей сообщения.

**Дорожные войска** — специальные войска в составе Материально-технического обеспечения Вооружённых Сил Российской Федерации включающие в себя дорожно-комендантские соединения и части, мостовые, понтонно-мостовые, а также дорожные части и подразделения, предназначенные для выполнения задач дорожного обеспечения.

Во время военных действий немаловажное значение имеют и перевозки, в виде снабжения боеприпасами, продуктами, медикаментами и самих военнослужащих.

**Автомобильные войска ВС РФ** - специальные войска в Вооружённых Силах РФ, предназначенные для перевозки личного состава, подвоза боеприпасов, горючего, продовольствия и других материальных средств, необходимых для ведения боевых действий, а также для эвакуации раненых, больных, техники. Кроме того, АВ могут перевозить войска, не имеющие своего автотранспорта.

Состоят из автомобильных (автотранспортных) подразделений, частей, соединений, учреждений и управления, могут организационно входить в состав общевойсковых частей и соединений, а также частей и соединений видов вооружённых сил и родов войск (сил) видов ВС или же составляют отдельные автомобильные части и соединения.

**Трубопроводные войска** - прокладывают магистральные трубопроводы и ведут снабжение военных частей горюче-смазочными материалами. К их обязанностям относится осуществление топливного обеспечения в больших объёмах и на дальние расстояния.

Для обеспечения боевой деятельности ВС РФ и решения специфических задач, все войска, не входящие в виды ВС и рода войск, подразделяются на: разведывательные, инженерные, РХБ защиты, связи, РЭБ, технического и тылового обеспечения.

Материально-техническое обеспечение Вооружённых сил Российской Федерации — составная часть Вооружённых сил Российской Федерации: единая система органов управления специальных войск, учреждений и других военных организаций, осуществляющих техническое и тыловое обеспечение всех видов вооружённых сил и отдельных родов войск ВС России.

Материально-техническое обеспечение организуется и осуществляется во всех видах повседневной и боевой деятельности, с целью поддержания войск и сил в постоянной готовности к выполнению задач по предназначению.

Кроме указанных специальных войск в ВС России в составе соединений и объединений имеются отдельные воинские части по организации и функциональному предназначению которых нельзя отнести к тому или иному виду перечисленных выше специальных войск, но они также участвуют в процессе боевого и тылового обеспечения войск. Формулировка войска — официально к ним не применяется.

К ним применяются термины части и соединения какой-либо службы либо обеспечения/назначения.

Подобными воинским формированиями являются, например:

- формирования специальной разведки — отдельный отряд специального назначения и отдельная бригада специального назначения ГРУ.

- формирования материального обеспечения — взвод обеспечения подразделения, рота материального обеспечения части, отдельный батальон материального обеспечения, отдельная бригада материального обеспечения.

- формирования технического обеспечения — взвод технического обеспечения подразделения, ремонтная рота части, отдельный ремонтно-восстановительный батальон в СВ, технический дивизион (в ПВО), ремонтно-техническая база (в РВСН), отдельный батальон аэродромно-технического обеспечения и авиационно-технический полк (в ВВС)

- формирования медицинской службы — медицинский пункт подразделения, медицинский пункт части, отдельный медицинский батальон, отдельный медицинский отряд, санитарно-эпидемиологические отряды, госпитали (различного профиля и уровня).

- формирования комендантской службы — отдельный комендантский батальон, отдельный комендантский полк.

- формирования топографической службы — отдельный топографический взвод, отдельная топографическая батарея, отдельный топографический дивизион (в ракетных войсках и артиллерии).

Таково предназначение, состав и структура Вооруженных Сил Российской Федерации. В рамках проводимой в стране военной реформы они могут подвергаться различным изменениям и уточнениям. Применительно к меняющейся военно-политической обстановке могут уточняться также задачи и основы применения Вооруженных Сил.

### **Вопрос 3. Тактико-технические характеристики основных образцов и техники ВС РФ.**

Главной материальной основой боеготовности и боеспособности частей и подразделений Сухопутных войск Российской Федерации являются вооружение и техника.

Основу огневой мощи, подвижности и защищенности подразделений составляют танки, БМП, БТР (МТЛБ-многоцелевой тягач легкобронированный), оснащенные пушками и пулеметами. На вооружении мотострелковых (танковых) подразделений находятся следующие виды оружия: стрелковое оружие и противотанковые средства, гранатометы и минометы. Каждый образец оружия имеет свой боекомплект, в который входят боеприпасы различного предназначения и типа.

Оружие является основным средством уничтожения противника. Эффективность его использования зависит от правильного выбора типа оружия и боеприпасов для решения конкретных огневых задач с учетом характера целей, степени их защищенности и подвижности, дальности стрельбы и других условий боя.

Высокая эффективность оружия в бою, его надежность и постоянная готовность к применению обеспечиваются твердыми знаниями командирами и личным составом подразделений боевых свойств, устройства и правил эксплуатации вверенного им оружия.

Министр обороны Российской Федерации требует «повысить техническую культуру командных кадров и штабов, сосредоточить их усилия на глубоком изучении, умелом и эффективном применении боевой техники и оружия, состоящих и поступающих на укомплектование частей, и соединений».

Оружием в широком плане называются устройства и средства, применяемые в вооруженной борьбе для поражения и уничтожения противника. Самым массовым оружием Сухопутных войск является стрелковое оружие.

#### **Боевая техника**

Основным образцом бронетанкового вооружения в мотострелковом батальоне в настоящее время являются боевые машины пехоты (БМП) и бронетранспортеры (БТР). В данной лекции мы рассмотрим тактико-технические характеристики БТР -80 (БТР-80а)

Бронетранспортер БТР-80 представляет собой боевую колесную плавающую машину, обладающую вооружением, броневой защитой и высокой подвижностью. Он предназначен для использования в мотострелковых подразделениях сухопутных войск.

**Бронетранспортер БТР-80** — четырехосная, восьмиколесная машина со всеми ведущими колесами, способная передвигаться за танками, преодолевать с ходу окопы, траншеи и водные преграды. БТР-80 оборудован системой запуска дымовых гранат для постановки дымовых завес с целью маскировки. Для тушения пожара в машине имеется противопожарное оборудование. Бронетранспортер БТР-80 приспособлен для авиатранспортирования.

БТР-80 оборудован десятью посадочными местами для размещения отделения в составе командира отделения (машины), механика-водителя, наводчика и семи мотострелков.

В башне бронетранспортера размещается пулеметная установка, состоящая из 14,5-мм и 7,62-мм пулеметов.

В корпусе имеются лючки для стрельбы из автоматов. На машине применены устройства, предназначенные для защиты экипажа, десанта и внутреннего оборудования от воздействия ударной волны, и проникающей радиации при взрыве ядерных боеприпасов, для защиты от химического и биологического оружия, а также для защиты от радиоактивной пыли при движении машины по радиоактивно зараженной местности.

По размещению оборудования внутри машина условно разделена на три отделения: управления, боевое, силовое отделение.

Корпус и башня машины служат для размещения экипажа и десанта, вооружения, агрегатов и механизмов и для защиты их от поражения огнем стрелкового оружия. Корпус представляет собой жесткую конструкцию, сваренную из стальных броневых листов. Он состоит из носовой части, бортов, кормовой части, крыши и днища. В носовой части расположены люк лебедки, волноотражательный щит, смотровые люки. По бортам корпуса имеются амбразуры, бортовые двери десанта, люк доступа к ФВУ. В кормовой части корпуса расположены заслонка водометного движителя, крышки заправочных горловин топливных баков. На крышке корпуса имеются люк командира, люк механика-водителя, вырез башенной установки, верхние люки боевого отделения, люки над силовой установкой. В днище машины имеются входное отверстие водометного движителя и отверстия для слива эксплуатационных материалов из систем двигателя и узлов трансмиссии. Башня бронетранспортера — конусообразной формы, сварена из стальных броневых листов.

Бронетранспортер БТР-80А является модификацией БТР-80 с сохранением основных узлов и агрегатов.

Особенностью БТР-80А является принципиально новый комплекс вооружения. Машина вооружена башенной пушечно-пулеметной установкой с наружным размещением 30-мм автоматической пушки 2А72 и спаренного с ней 7,62-мм пулемета. Установка автоматической пушки значительно (в 2 раза) повысила боевую эффективность БТР.

Башенная установка оснащена дневным и ночным прицелами, системой запуска дымовых гранат. Наведение пушки и пулемета в цель осуществляется с помощью механических приводов и прицелов дневного 1ПЗ-9 и ночного ТПНЗ-42. Ручной механизм наведения по горизонту имеет два положения: для наведения медленного (точного) и ускоренного (перебросочного, грубого).

Питание пушки – двухленточное: одна лента с осколочно-фугасно-зажигательными (ОФЗ) или осколочно-трассирующими (ОТ), другая – с бронебойно-трассирующими (БТ) снарядами.

Наружное расположение вооружения существенно снижает загазованность обитаемых отделений бронетранспортера.

БТР-80А оснащен средствами связи, системой защиты от оружия массового поражения, противопожарным оборудованием, водооткачивающими средствами, системой обеспечения обитаемости.

Технические характеристики БТР-80А

Полная масса машины, кг 14550

Максимальная скорость на шоссе, не менее, км/ч 80

Максимальная скорость движения на плаву, не менее, км/ч 9

Запас хода по шоссе, км 600

Запас хода на плаву при 1800-2200 об/мин, час 12

Преодолеваемые препятствия

Угол подъема, град. 30

Ширина рва, м: до 2

Двигатель, тип дизель с турбо наддувом

Мощность двигателя, квт (л.с.) 191 (60)

Прицельная дальность стрельбы, м: из 30-мм пушки:

Днем бт (брон-трас) снарядам до 2000 м.

Днем офз и от (оск.-трас) снарядами до 4000 м.

Ночью до 800 м.

Из пулемета пкт:

Днем до 1500 м.

Ночью до 800 м.

**Т-90А**



Боевая масса, т 46,5;  
 экипаж, чел. 3  
 Количество выпущенных, шт. более 2100  
 Длина корпуса, мм 6860;  
 длина с пушкой вперёд, мм 9530  
 Ширина, мм 3780;  
 высота, мм 2230;  
 Тип брони комбинированная противоснарядная полуактивная  
 Активная защита КОЭП Штора-1/1М  
 Динамическая защита Т-90(С/А/СА): «Контакт-5»  
 Вооружение  
 Калибр и марка пушки 125-мм 2А46М-5, гладкоствольная длина ствола калибров 48  
 Т-90А(СА): 42 (22 в АЗ)  
 Дальность стрельбы, км ПТУР: 5,0  
 Пулемёты 1 × 12,7-мм НСВТ или Корд, 1 × 7,62-мм ПКТ  
 Другое вооружение «Рефлекс-М»  
 Двигатель В-84МС или В-92С2 мощность, л. с. Т-90А(СА):1000  
 Т-90А(СА,АМ,СМ) — 70.  
 Т-90А(СА) — 45  
 Запас хода по шоссе, км 550 (650 с внешними баками),  
 Запас хода по пересечённой местности, км 345—520  
 Преодолеваемый брод, м 1,2 (1,8 с предварительной подготовкой; 5,0 с ОПВТ).

**Минометы** предназначены для уничтожения огневых средств и живой силы противника, расположенных главным образом на обратных скатах, в оврагах и легких укрытиях, а также для уничтожения наблюдательных пунктов и разрушения легких полевых сооружений.

Модернизированный 120-мм миномет 2Б11 предназначен для уничтожения навесным огнем живой силы и огневых средств противника.

Миномет 2Б11 обеспечивает стрельбу обычными минами на дальность 7,1 км и высокоточными минами типа «Грань» – на 9 км. Для перевозки он укомплектован колесным ходом 2Л81, имеющим повышенные устойчивость и скорость буксировки.

Технические характеристики:

Максимальная дальность стрельбы, м 7100  
 Минимальная дальность стрельбы, м 480  
 Углы вертикального наведения, град 45-80  
 Углы горизонтального наведения, град без перестановки дуноги: ±5  
 Углы горизонтального наведения, град с перестановкой дуноги: 360  
 Максимальная скорострельность, выстр./мин. 15  
 Расчет, чел. 5  
 Масса миномета 2Б11 (боевое положение), кг 210.

#### **Противотанковые ракеты**

Противотанковые ракеты имеют при достаточной дальности стрельбы высокую вероятность попадания в цель и большую бронепробиваемость. Малые размеры и масса обеспечивают высокую маневренность их на поле боя и скрытное размещение на огневой позиции.

Предназначены для поражения танков и других бронированных целей, неподвижных и движущихся со скоростью до 60 км./ч., а также для поражения живой силы, находящейся в легких полевых сооружениях на дальностях стрельбы от 70 до 2000 (2500) м. (9 к 111).

#### **Противотанковые средства**

Показатели	9К115 Метис	9К111 Фагот
Дальность стрельбы, м максимальная	1000	2500

минимальная	40	75
Бронепробиваемость, мм	500	200-290
Скорострельность, в/мин.	4	3
Боекомплект ракет	8	4
Расчет	2	3
База	переносная	Переносная

### **Автоматический гранатомет АГС-17**

В 30 мм автоматическом гранатомете АГС-17 для стрельбы применяются выстрелы с осколочной гранатой ВОГ-17. Стрельба ведется настильной траекторией, короткими (до 5 выстрелов) и длинными (до 10 выстрелов) очередями и непрерывным огнем. Гранатомет может с помощью регулятора иметь два темпа стрельбы: минимальный-50-100 и максимальный 350-400 выстр/мин. Гранатомет может быть установлен на тренажном станке или на постели на подвижном носителе (БМП, БТР и др.).

Подача выстрелов производится из коробки емкостью 29 выстрелов, снаряженных в ленту. Прицельная дальность - 1700 м. Радиус сплошного поражения осколками - 7 м.

Масса гранатомета со станком и прицелом 30 кг, без станка-18 кг, прицела без системы освещения-1кг, одного выстрела-0,35 кг. Обслуживается наводчиком и помощником наводчика. Кроме них в состав расчета может входить подносчик.

Стрельба из гранатомета, как правило, ведется прямой наводкой. Если цель расположена в открытых окопах, траншеях и за укрытиями, стрельба на дальностях от 1000 до 1700 м. обычно ведется навесной траекторией.

**Стрелковое оружие** - это ствольное оружие для стрельбы пулями или другими поражающими элементами. К стрелковому оружию относятся системы образцов, которые можно классифицировать по основным признакам.

### **Автоматы**

На вооружении мотострелковых подразделений состоят автоматы Калашникова АК74 (АКС74) калибра 5,45 мм, калибра 7,62 мм АКМ (модернизированный) и АКМС (со складывающимся прикладом).

Автомат является индивидуальным оружием и предназначен для уничтожения живой силы противника. Для ведения рукопашного боя к автомату присоединяется штык-нож.

Основной вид огня из автомата - автоматическая стрельба короткими (до 5 выстрелов) и длинными (до 10 выстрелов) очередями, а также непрерывная стрельба.

Наиболее эффективен огонь из автомата на дальностях до 400 м. Прицельная дальность до 1000 м. масса с магазином 3,6 кг. Емкость магазина-30 патронов. Боевая скорострельность: короткими очередями до 100 выстрелов минуту; одиночными выстрелами -40 в/м.

**ГП-25 «Костёр»** — однозарядный 40-мм подствольный гранатомёт, предназначен для уничтожения открытой живой силы, а также живой силы, находящейся в открытых окопах, траншеях и на обратных скатах местности. Гранатомёт применяется в комплексе с 7,62-мм и 5,45-мм автоматами Калашникова (АКМ, АК-74, АК-12). Относится к подствольным дульно-зарядным нарезным системам.

Тактико-технические характеристики ГП-30М «Гранат»: масса — 1,3 кг без гранаты и 1,6 кг с гранатой. Габаритные размеры: в походном положении — 280x69x130 мм, в боевом положении — 280x69x192 мм. Максимальная дальность ведения огня — 400 метров. Скорострельность — 10-12 выстр /мин. Тип выстрела — 40-мм ВОГ-25.

### **Пулеметы**

Пулеметы являются групповым оружием мотострелковых подразделений, обладающими высокими боевыми свойствами. Они также приспособлены для установки в объектах боевой техники.

Пулеметы - ручные, станковые и объектовые предназначены для поражения живой силы, огневых средств и легкобронированных целей на дальностях до 1000 м., а крупнокалиберные пулеметы на дальностях 1500-1800 м, а также для поражения воздушных целей

Из ручных пулеметов стрельба ведется с сошек. На вооружении мотострелковой роты состоят следующие пулеметы:

**Пулемет ПКМ** - калибр 7,62 мм., масса 7,5 кг., темп стрельбы 650 выстр/мин, боевая скорострельность до 250 выстр/мин., емкость ленты 50-250 патронов прицельная дальность 1500 м.;

**РПК** мощное оружие отделения. Темп стрельбы до 600 в\мин, боевая скорострельность до 150-250 в\мин Прицельная дальность 1000 м., Калибр 5,45мм, масса 4,7 кг.

**ПКП** пулемет Калашникова пехотный - российский ротный единый пулемёт, разработанный на основе пулемёта Калашникова Модернизированного.

**Пулемёт «Печенег»** предназначен для поражения живой силы противника, огневых и транспортных средств, воздушных целей. Разработан в ЦНИИточмаш. ТТХ: масса, кг8,2 (на сошках) или 12,7 (на станке); длина, мм1155, длина ствола, мм658; патро;7,62×54 мм R; калибр, мм7,62; принципы работы отвод пороховых газов, поворотный затвор; скорострельность, выстрелов/мин 650; начальная скорость пули, м/с 825; прицельная дальность, м 1500; максимальная дальность, м 3800; вид боепитанияленты на 100, 200 или 250 патронов; прицел механический (мушка и целик), возможно размещение планки Пикатинни для установки различных модулей и прицелов.

### **Снайперские винтовки**

На вооружении мотострелковых войск находится самозарядная снайперская винтовка Драгунова СВД, стрельба из которой ведется только одиночными выстрелами. Для стрельбы из винтовки применяются винтовочные патроны с обыкновенной, трассирующей и бронебойно – зажигательной пулями или винтовочные снайперские патроны. Дальность эффективного огня до 800 м., прицельная дальность с оптическим прицелом 1300 м., с механическим прицелом –1200 м. Дальность прямого выстрела по грудной фигуре 430 м., а по бегущей фигуре –640 м. Боевая скорострельность до 30 выстрелов в минуту. Масса винтовки без штыка-ножа с оптическим прицелом, неснаряженным магазином и щекой приклада - 4,3 кг. Емкость магазина 10 патронов.

На вооружении разведывательных подразделений состоит винтовка снайперская специальная ВСС «Винторез». Прицельная дальность с открытым и оптическим прицелом – 400 м., с ночным прицелом – 300 м., Боевая скорострельность 100 выстр/мин., Темп стрельбы – 800-900 выстр/мин., Масса со снаряженным магазином – 3,43 кг.

### **Пистолет**

Пистолеты, являются личным оружием нападения и защиты и предназначены для поражения противника на расстояниях (до 70 м.). Основную массу на вооружении составляет 9 мм пистолет Макарова (ПМ).

Характеристика пистолета: калибр (мм.) 9; масса без патронов (кг) 0,730; Боевая скорострельность (выст./мин.)30; емкость магазина (шт.)8; начальная скорость пули (м./сек.) 315; масса пули (гр.) 6,1; прицельная дальность (м.)50.

### **Гранатометы**

Противотанковые гранатометы предназначены для борьбы с танками, самоходно-артиллерийскими орудиями и другими бронированными объектами противника. Кроме того, они могут использоваться для подавления живой силы противника, находящейся в легких укрытиях, а также в сооружениях городского типа.

Гранатометы являются гладкоствольными безоткатными системами, состоящими на двух основных элементов - ствола и выстрела (гранаты).

Противотанковые гранатометы могут быть ручными (РПГ-7, РПГ-16, РПГ-18) и станковыми (СПГ-9), одноразового (РПГ-18) и многозарядного (все остальные) использования.

Для стрельбы из гранатометов применяются выстрелы (гранаты) кумулятивного действия.

Реактивный противотанковый гранатомет РПГ-7

**РПГ-7** представляет собой гладкоствольное однозарядное пусковое устройство безоткатного типа, с открытым сзади стволом.

Стрельба ведется с плеча, поэтому ствол имеет в средней части специальный теплоизолирующий кожух. В задней части ствола расположено сопло для выброса пороховых газов, в передней - рукоятка управления огнем в сборе с ударно-спусковым механизмом (УСМ), и задняя рукоятка для удержания. УСМ с открытым курком, не самовзводный.

Гранатомёт оснащен открытым прицелом, однако обычно комплектуется оптическим прицелом ПГО-7кратностью 2.7X. Прицел имеет дальномерную шкалу по цели высотой 2,7м (танк), а также шкалы дистанционных и боковых поправок.

Противотанковая реактивная граната ПГ-7ВМ, вид в разрезе

Противотанковая реактивная граната ПГ-7ВЛ

Противотанковая реактивная граната ПГ-7ВРс тандемной боевой частью

Термобарическая реактивная граната ТБГ-7В(с БЧ объемного взрыва)

Осколочная (противопехотная) граната ОГ-7В

Основные характеристики:

Калибр: ствол - 40 мм; боевая часть гранат - 40 мм, 70 мм и 105мм;

Тип: динамореактивный (безоткатный) пуск + реактивный ускоритель на гранате;

Длина: 650 мм;

Вес: 6,3 кг незаряженный с оптическим прицелом;

Эффективная дальность стрельбы: 200 - 500 м, в зависимости от типа используемых гранат.

### **Реактивный противотанковый гранатомет РПГ-18«Муха»**

Реактивная противотанковая граната РПГ-18«Муха» предназначена для поражения бронированных целей противника, его укрытий и укреплений.

Пусковая установка гранаты РПГ-18- одноразового применения. Для стрельбы применяется калиберная граната кумулятивного действия.

Граната в походном положении удерживается в корпусе специальным стопором в виде пластины, в боевом положении он удерживает её от смещений.

Для перевода реактивной противотанковой гранаты из походного положения в боевое нужно выдвинуть телескопическую трубу, при этом подымится подпружиненный секционный прицел. Обратное в походное положение гранатомет не переводится, если отпала надобность в выстреле, граната просто отстреливается в сторону противника.

Для взведения ударного механизма следует повернуть предохранительную стойку вниз до упора и затем отпустить её. Производство выстрела осуществляется нажатием на спусковой рычаг шептала. После перевода в боевое положение (в случае неизрасходования) РПГ-18 предписывается разрядить выстрелом в сторону противника.

Основные характеристики	
Калибр, мм	64
Длина в походном положении, мм	705
Длина в боевом положении, мм	1050
Масса, кг	2,6
Масса гранаты, кг	1,4
Начальная скорость, м/с	114
Дальность прямого выстрела, м	135
Прицельная дальность, м	200
Бронепробиваемость, мм (под углом 60° от нормали)	150

### **РПГ - 22**

РПГ - 22 предназначена для борьбы с танками, самоходно-артиллерийскими установками и другими бронированными средствами противника. Кроме того, РПГ - 22 может быть использована для подавления живой силы противника, находящейся в легких укрытиях, а также в сооружениях городского типа.

РПГ - 22 является индивидуальным оружием одноразового применения, включающим в себя:

- пусковое устройство (ПУ) с прицельным приспособлением и ударно - спусковым механизмом (УСМ);

- гранату, состоящую из кумулятивной головной части, реактивного двигателя и взрывателя;

- узел крепления гранаты в ПУ, состоящий из крышки, кружка и кольца с кольцом.

РПГ - 22 калиберная, кумулятивного действия, может быть десантируема на парашютисте - десаннике, а также на штатных парашютно-десантных средствах.

Основные тактико-технические данные РПГ – 22

Калибр	72,5 мм
Длинна в походном положении	755 мм
Длинна в боевом положении	850 мм
Масса	2,7 кг.
Начальная скорость полета	133 м/с
Дальность прямого выстрела по цели высотой 2 м.	160 м.
Прицельная дальность	250 м.
Время перевода в боевое положение	8 - 10 с.

Наилучшие результаты стрельбы достигаются в пределах дальности прямого выстрела.

#### **Радиостанция Р168-0,1У**

Предназначена для обеспечения открытой и технически маскированной радиосвязи радиосетей тактического звена управления: командир роты - командир взвода - командир отделения - солдат и являются средством криптографической защиты информации.

Состав: приемопередатчик, пульт сопряжения, МТГ, АФУ, первичный источник электропитания БНКГЦ-0,94, комплект экипировки, комплект ЗИП-О, комплект ЭТД, зарядное устройство (одноместное или пятиместное).

Режимы работ: симплекс одночастотный или двухчастотный, работа с ПШ, автоматизированная запись радиоданных, сканирующий прием до 4 ЗПЧ, экономичный прием, передача и прием тонального вызова, речевой информатор («подсказчик»), автоматизированный контроль исправности, звуковая сигнализация разряда источника питания.

Основные характеристики:	
Диапазон частот, МГц	4-56
Шаг сетки частот, кГц	25
Чувствительность приемника, мкВ	0,6
Выходная мощность передатчика, Вт	0.15
Дальность связи, км	
без маскирования	1,2
с маскированием	1,0
Габариты приемопередатчика, мм:	41x58x145
Масса, кг	0,39

#### **Боевая экипировка**

На современном этапе Сухопутные войска, Воздушно-десантные войска и морская пехота ВМФ обеспечиваются новейшей боевой экипировкой «Ратник». Боевой защитный комплект «Ратник» объединяет в себе 10 различных подсистем – современное стрелковое вооружение, системы прицеливания, эффективные средства индивидуальной защиты, средства связи, разведки, навигации и целеуказания.

В комплект «Ратника» входит около 50 различных элементов, данная экипировка, обладая боевой функциональностью, обеспечивает эффективную защиту солдата от различных поражающих факторов на поле боя.

### **Основные характеристики боевого защитного комплекта «Ратник»:**

- система управления и средств связи интегрирована с остальными элементами экипировки, что обеспечивает возможность выполнения военнослужащими боевых задач в любое время суток и при различных климатических условиях;
  - инновационное электронное и специальное оборудование существенно повысило возможности военнослужащих при ведении боевых действий, повышена эффективность стрелкового оружия в 1,2 раза;
  - применен принцип максимально возможной защищенности, при снижении общей массы комбинезона вес носимой экипировки уменьшен с 34 кг – до 22 кг (без боевого запаса и оружия) со штурмовым вариантом бронежилета ББ43 6-го защитного класса.
  - повышен класс защиты общевойсковых бронежилетов (с 3-го до 6-го класса).
- Комплект обеспечивает защиту жизненно важных органов от поражения высокоскоростными осколочными элементами, пулями винтовок и автоматов;

В комплекте основным компонентом является система управления «Стрелец», в состав которой входят: средства связи, коммуникатор, оснащенный системами позиционирования ГЛОНАСС и GPS и электронные карты. Также в комплект входят средства целеуказания, обработки и отображения информации. Система опознавания «свой-чужой», исключает возможность стрельбы по своим и позволяет передавать на командный пункт информацию о местонахождении каждого военнослужащего.

Командиры подразделений обеспечиваются персональными планшетными компьютерами, которые предназначены для решения задач управления и ориентирования в тактическом звене.

Планируется установить датчики «свой-чужой» на всю бронетехнику. Также аналогичными датчиками будут обеспечены и военнослужащие. Это позволит военнослужащему, в условиях боя особенно ночью или в трудных погодных условиях глядя на экран специального устройства видеть и отличать «своего» от «чужого» военнослужащего. На экране мини монитора на электронной карте будет отображаться местоположение каждого солдата своего подразделения.

Система связи на тактическом уровне обеспечивается комплексом разведки, управления и связи «Стрелец». Аппаратура связи позволяет получать данные от разведывательных машин и БПЛА.

Обмен информацией может производиться с помощью активных наушников, позволяющих общаться во время боя, или текстовых сообщений, что обеспечивает связь внутри подразделения между военнослужащими и с командирами.

В систему связи «Ратника» входит переносимый комплект Р-175 (УНКВ-03) который состоит из радиостанции Р-168-0,5УМ, коммуникатора, абонентского АК-3,5 и терминала тактического ТТ-6,5. Устройство приема-передачи крепится непосредственно к шлему военнослужащего.

Данная система способна обеспечить видеотрансляцию ведения боя и передавать фото графические снимки, это позволит командирам эффективнее управлять действиями подразделения, осуществлять целеуказание и организовывать взаимодействие между ними.

Для ведения боевых действий ночью разработаны три вида тепловизионных прицелов, приспособленных к конкретным условиям боя и своему виду оружия.

#### **Тепловизионные прицелы:**

- 1 ПН 139 (для крупнокалиберного стрелкового оружия);
- 1 ПН 140 (для обычного стрелкового оружия). Тепловизионный прицел «Шахин» обеспечивает в любое время суток и метеорологической обстановке обнаружение, распознавание и ведение прицельного огня по целям;
- прибор разведки и монтируемый на защитный шлем монокулярный OLED-монитор. Оснащен тепловизором и лазерным дальномером, а также совмещается с комплексом разведки и целеуказания «Стрелец».

Соответственно информация о координатах цели мгновенно будет передана в вышестоящий штаб. Прицелы идут в двух вариантах, как с креплением для планок Пикатини, установленных на АК-12, так и с креплением для обычных модификаций АК-74.

В состав комплекта также входит дневно-ночной прицельный комплекс (ДНПК), включающий коллиматорный прицел, зрительную трубку трехкратного увеличения и лазерный целеуказатель.

Другой вариант использования выглядит, как видеомодуль на который выводится изображение с прицела. В состав видеомодуля входит тепловизионный прицел и нашлемный монокулярный монитор с системой управления, при этом передача видеоинформации от прицела в наглазный индикатор осуществляется в беспроводном режиме. Использование такого монитора позволит бойцу поражать противника из укрытия.

Поступают в войска вместе с экипировкой «Ратник» автомат АК-12, пулемет, снайперская винтовка, две крупнокалиберные снайперские винтовки 6ВМ7 калибра 12,7 мм и ее модификации 6В7М-1 оснащенные прицелом ночного видения и тепловизионной системой прицеливания.

Нож боевой НБ-2 «Шмель» предназначен для уничтожения и нанесения повреждений вражеским солдатам и служебным собакам, а также выведения из строя обмундирования и снаряжения противника.

### **Основные образцы вооружения ВКС ВС РФ**

Самолеты ВКС России по своему назначению делится на несколько категорий.

**Стратегический бомбардировщик Ту-160.** Все 17 бомбардировщиков состоят на вооружении 22-й гвардейской тяжелой бомбардировочной дивизии (г. Энгельс). Из них 6 самолетов модернизированы до уровня Ту-160М1. Планируется проведение модернизации всех ракетоносцев.

**Стратегический бомбардировщик Ту-95МС.** На вооружении состоят 50 «стратегов», из них 35 машин подлежат модернизации до уровня Ту-95МСМ. В ходе модернизации будет обновлено электронное оборудование самолета. По мнению журнала National Interest, не следует считать Ту-95 «устаревшим», так как его главным оружием являются крылатые ракеты Х-101, способные самостоятельно атаковать цели на расстоянии до 5500 км. Таким образом, сам самолет остается вне зоны действия любой системы ПВО.

Дальний сверхзвуковой бомбардировщик-ракетоносец Ту-22М. Главным назначением Ту-22 является противодействие авианосным группировкам противника, а также нарушение морских коммуникаций путем постановки минных заграждений. ВКС имеют в своем составе 60 бомбардировщиков этого типа. Проводится модернизация до уровня Ту-22М3.

### **Истребители**

**Многоцелевой истребитель поколения «4++» Су-35,** поступающий в войска с 2014 года. По всем своим характеристикам, за исключением технологии малой заметности («Стелс»), самолет удовлетворяет требованиям, предъявляемым к истребителям 5-го поколения. По состоянию на январь 2018 г. в ВКС России числится 70 машин данного типа. Всего до 2021 года планируется поставка 98 истребителей.

**Истребитель Су-27.** Всепогодный истребитель 4-го поколения, состоящий на вооружении с 1982 года. Именно на основе этого самолета были разработаны новейшие Су-30, Су-34 и Су-35. По состоянию на 2017 год ВКС имели 119 самолетов Су-27, из них более половины прошли глубокую модернизацию.

**Истребитель-бомбардировщик Су-30** предназначен для завоевания господства в воздухе. К сентябрю 2018 года военная авиация России располагает 103 единицами Су-30СМ и 20 единицами Су-30М2. Все самолеты произведены не ранее 2010 года.

**Истребитель МиГ-29.** Самый массовый из действующих истребителей отечественного производства, производящийся с 1982 года. По состоянию на 2016 год в строю числится 168 истребителей разных модификаций. Из них более 70 самолетов прошли модернизацию после 2009 года. Планируется постепенная замена на МиГ-35.

**Высотный сверхзвуковой перехватчик МиГ-31**, вставший в строй в 1981 году. ВВС располагают 120-ю машинами данного типа. Ожидается, что до 2020 года все самолеты будут модернизированы до уровня МиГ-31БМ, 10 машин прошли модернизацию для возможности несения сверхзвуковых ракет «Кинжал».

#### **Фронтовая авиация**

**Истребитель-бомбардировщик поколения «4++» Су-34.** Боевые возможности самолета позволяют выполнять задания без сопровождения истребителями. Самолеты могут самостоятельно противостоять истребителям противника в маневренном бою, проводить штурмовые атаки, наносить удары по кораблям противника. Первые самолеты поступили в войска в 2014 года. По состоянию на август 2018 года в строю числится 109 единиц. Предполагается, что со временем этими самолетами будут заменены все бомбардировщики Су-24.

**Всепогодный фронтовой бомбардировщик Су-24** с изменяемой стреловидностью крыла. Самолет поступил на вооружение еще советских ВВС.

В настоящее время машина стала малопригодной для применения в войне с противником, оснащенной современной техникой.

На вооружении остается по меньшей мере 130 бомбардировщиков, которые заменяются на Су-34. Планируется, что к 2021 году все самолеты будут выведены в резерв.

**Штурмовик Су-25** предназначен для поддержки сухопутных войск над полем боя. Высокая защищенность позволяет выдерживать огневое воздействие переносных ракетных систем, малокалиберной ствольной зенитной артиллерии и стрелкового оружия противника. На 2017 год ВКС России имели 200 штурмовиков.

#### **Военно-транспортная авиация**

Главным «воздушным грузовиком» военной авиации является самолет **ИЛ-76**, обладающий грузоподъемностью до 60 тонн. Около 120 самолетов находятся в авиачастях, в том числе несколько экземпляров, построенных и прошедших модификации в 2010-2018 годах.

Серийный самолет с самой высокой в мире грузоподъемностью **Ан-124 «Руслан»**. Все 16 машин, находящихся на вооружении, прошли модернизацию в 2012-2015 годах, в ходе которой были установлены навигационные комплексы «ГЛОНАСС», шасси, элементы фюзеляжа и увеличена грузоподъемность.

**Ан-12** способен перевозить до 20 тонн грузов. Несмотря на то, что он снят с производства в 1973 году, в военной авиации России осталось более ста машин.

Легкий **Ан-26** способен перевозить груз массой до 5,5 тонн, либо до 40 человек личного состава. Производился в СССР с 1969 по 1986 годы. В ВКС и морской авиации по-прежнему находится более 140 таких самолетов.

Для транспортировки личного и командного состава вооруженных сил военная авиация использует:

- 18 самолетов Ту-154,
- 6 машин ИЛ-62М,
- 54 машины Ту-134,
- 8 самолетов ИЛ-18Д,
- 27 легких чешских L-410.

Для замены машин, вырабатывающих свой ресурс, начато производство АН-148-100Е, вмещающего до 80 человек, и АН-140-100, который способен перевозить до 52 человека.

#### **Учебно-тренировочные самолеты**

Для подготовки курсантов, обучающихся пилотированию **Ту-22М3** и **Ту-160**, применяется Ту-134УБЛ. Также на нем летают действующие пилоты, чтобы сократить выработку ресурса боевых самолетов. В строю и на хранении числится 33 машины.

Реактивный учебно-боевой самолет **Як-130**, способен нести до 3 тонн ракетного и бомбового вооружения. Производится с 2010 года, к началу августа 2018 года поставлено 106 самолетов.



В учебных частях продолжают нести службу самолеты **L-39**, созданных в Чехословакии в 1970-1980-е года. Командование ВКС предполагает, что все они будут заменены на Як-130, обладающий более высокими летными характеристиками.

#### **К специальной авиации относят:**

- заправщики ИЛ-78,
- самолеты радиолокационной службы А-50,
- разведчики Ту-214,
- самолеты наблюдения Ан-30.

Заправщики **ИЛ-78** (Ил-78М) способны осуществлять заправку других летательных аппаратов в воздухе. Ил-78М перевозит до 35 тонн топлива при дальности полета 4000 км, а при дальности полета 1800 км он способен перевезти до 65 тонн топлива.

Самолет дальнего радиолокационного обнаружения и управления **А-50** применяется для обнаружения летательных аппаратов и кораблей противника, передачи сведений командным центрам, наведения на цели самолетов. Все авиакomплексы базируются на аэродроме Северный в г. Иваново. Постоянно выполняют боевые задачи 10 самолетов (из них 4 модернизированы до А-50У).

Самолет разведки **Ту-214**. Самолет оснащен радиокомплексом с радиолокационными станциями бокового и кругового обзора, а также системой оптико-электронного наблюдения «Фракция». Первые самолеты переданы авиации в 2016 году, построено 4 разведчика Ту-214Р и Ту-214ОН.

Самолет воздушного наблюдения и фотосъемки **Ан-30** был создан для обнаружения замаскированных целей, фотографирования районов военных действий, инфраструктуры. Развитие спутниковых технологий слежения и высокая уязвимость Ан-30 от средств ПВО противника приводят к тому, что он постепенно выводится из эксплуатации. Сейчас в ВКС **числится менее 10 самолетов этого типа.**

#### **Вертолеты**

На вооружении ВКС России состоит около тысячи вертолетов различного назначения.

Среди которых ударные вертолеты:

- черная акула,
- аллигатор,
- крокодил,
- ночной охотник.

Двухместный вариант вертолета Ка-50 «Черная акула», получивший индекс Ка-52 «Аллигатор», создан для поражения пехоты и техники противника на расстоянии до 20 км. Способен атаковать воздушные цели. К 2018 год в войсках проходят службу 118 вертолетов, всего заказано 146 боевых машин.

Ми-24 «Крокодил» отлично зарекомендовал себя в годы Афганской войны и конфликтов в Чеченской республике. Высокая защищенность экипажа и сильное ракетно-пушечное вооружение делают вертолет грозным противником. Около 180 вертолетов находится на вооружении ВКС России.

Вертолет Ми-28 «Ночной охотник» предназначен для борьбы с бронетехникой противника при активном воздействии вражеской ПВО. В 2013 году началось серийное производство модификаций Ми-28Н (ночной) и Ми-28НМ (ночной модернизированный). К середине 2018 года армия получила не менее 110 вертолетов.

Транспортно-боевой вертолет Ми-24ВМ (Ми-35) применяется для огневой поддержки сухопутных войск, десантирования групп спецназа, эвакуации раненых, перевозки грузов. С 2010 года авиация получила более 60 вертолетов.

В ВВС России находится более 300 многоцелевых вертолетов Ми-8 различного назначения: учебные, транспортные, медицинские, минные заградители и постановщики помех, боевые модификации (АМТШ) с комплексом ракетного вооружения. Почти все вертолеты прошли модернизацию либо изготовлены не ранее 2010 года.

Тяжелый транспортный вертолет Ми-26, обладает грузоподъемностью 20 тонн. В 2012 году, после почти двадцатилетнего перерыва, было возобновлено производство этих вертолетов. В ВКС России эксплуатируется 41 машина этого типа.

#### **Основные образцы вооружения ВМФ**

**"Адмирал флота Советского Союза Кузнецов"** - тяжелый авианесущий крейсер проекта 11435, единственный корабль подобного типа России.

Место базирования: Северный флот, Североморск.

Постройка, имя: Корабль (в проекте носил наименование "Советский Союз") заложен на Черноморском судостроительном заводе 1 сентября 1982 года под наименованием "Рига" и спущен на воду 4 декабря 1985 года под наименованием "Леонид Брежнев". 11 августа 1987 года переименован в "Тбилиси". 4 октября 1990 года стал именоваться "Адмирал флота Советского Союза Кузнецов"

Тактико-технические характеристики:

Скорость: 29 узлов

Автономность плавания: 45 суток

Экипаж: 1960 человек

Мощность паротурбин: 4x50000 л.с

Мощность турбогенераторов: 9x1500 кВт

Мощность дизель-генераторов: 6x1500 кВт

Размеры

Длина: 302,3 метра

Длина по ватерлинии: 270 метров

Ширина: 72,3 метра

Ширина по ватерлинии: 35,4 метра

Осадка: 9,14 метра

Стандартное водоизмещение: 43000 тонн

Полное водоизмещение: 55000 тонн

Максимальное водоизмещение: 58600 тонн

Вооружение:

Авианосец оснащен ракетными пусковыми установками (12 противокорабельных ракет "Гранит" и 60 ракет "Удав-1"), зенитно-ракетными комплексами "Клинок" (192 ракеты, 24 пусковые установки) и "Каштан" (256 ракет). На борту могут располагаться до 24 многоцелевых вертолетов Ка-27, до 16 сверхзвуковых многоцелевых самолетов вертикального взлета и посадки Як-41М и до 12 палубных истребителей Су-27К.

**"Адмирал Нахимов"** - тяжелый атомный ракетный крейсер проекта 11442.

Место базирования: Северный флот, Североморск.

Постройка, имя: Крейсер заложен 17 мая 1983 года на Балтийском заводе под наименованием "Калинин" и спущен на воду 25 апреля 1986 года. Вступил в строй 30 декабря 1988 года. С 1992 года называется "Адмирал Нахимов".

Тактико-технические характеристики:

Мощность: 2 котла, атомный реактор 140000 л.с.

Скорость: 32 узла, 17 узлов на котлах

Автономность: 1000 дней на котлах при 17 узлах, на реакторе не ограничена

Экипаж: 727 человек

Размеры

Тоннаж: стандартное - 24300 тонн, полное - 26190 тонн

Длина: 252 метров (230 по КВЛ)

Ширина: 28,5 метра

Осадка: 9,1 метра

Вооружение:

Ракетно-артиллерийское вооружение: УВП СМ-233 ПКРК П-700 "Гранит", ПКР П-700

Торпедно-минное вооружение: ПУ ПЛРК "Водопад-НК", ПЛУР 91-Р, 533-мм торпеды, РБУ-1000 "Смерч-3", РГБ-10, РБУ-12000 "Удав-1"

Зенитное вооружение: УВП Б-203А ЗРК С-300Ф "Форт" / "Форт-М", ЗУР 48Н6Е / 48Н6Е2, ПУ ЗиФ-122 ЗРК 4К33 "Оса-М / МА", ЗУР 9М33М / МА, ЗРАК 3М87 "Кортик", ПУ ЗУР 9М311, 30-мм автомат АО-18

Авиация 3 Ка-27ПЛ

**"Петр Великий"** - тяжелый атомный ракетный крейсер проекта 11442, флагман Северного флота ВМФ РФ, крупнейший в мире неавианесущий ударный корабль (на 2008 год).

Место базирования: Северный флот, Североморск.

Постройка, имя: "Петр Великий" заложен 25 апреля 1986 года на Балтийском заводе под наименованием "Юрий Андропов" и спущен на воду 25 апреля 1989 года. Вступил в состав флота в 1998 году под наименованием "Петр Великий".

Тактико-технические характеристики:

Мощность: 2 котла, атомный реактор 140000 л.с.

Скорость: 31 узел

Автономность плавания: 60 суток по продовольствию и запасам, 3 года (на атомном реакторе — неограниченно) по топливу

Экипаж: 655 человек

Размеры

Длина: 251,1 метра

Ширина: 28,5 метра

Высота: 59 метров

Осадка: 10,3 метра

Водоизмещение стандартное: 23750 тонн

Водоизмещение полное: 25860 тонн

Вооружение:

Спаренная 130-мм универсальная башенная артсистема АК-130

20 индивидуальных подпалубных вертикальных пусковых установок СМ-233

12 пусковых установок (96 ракет) зенитно-ракетного комплекса зональной ПВО "Риф"

2 восьмитрубных контейнерных зенитно-ракетных комплекса ближней и непосредственной ПВО "Клинок" ("Кинжал") 6 комбинированных ракетно-артиллерийских систем 3М87 "Каштан" ("Кортик")

2 противолодочных ракетно-торпедных 533-мм комплекса РПК-6М "Водопад"

Противоторпедный комплекс РКПТЗ-1 "Удав-1М"

Реактивные бомбометные установки РБУ-12000, РБУ-1000 "Смерч-3"

2 спаренные 150-мм ПУ ПК-14 (комплекс выстреливаемых помех)

2 тяжелых многоцелевых вертолета Ка-27 "Хеликс-В"

**"Варяг"** - ракетный крейсер проекта 1164 "Слава".

Место базирования: Тихоокеанский флот.

Имя, постройка: Крейсер заложен 31 июля 1979 года на судостроительном заводе имени 61 коммунара в Николаеве под наименованием "Червона Украина", спущен на воду 28 августа 1983 года, вошел в состав флота 28 февраля 1990 года. В 1996 году получил наименование "Варяг".

Тактико-технические характеристики:

Скорость: 32 узла

Экономная скорость: 16 узлов

Автономность плавания: 30 суток

Экипаж: 480 человек

Размеры

Водоизмещение: 11490 тонн

Длина: 186,4 метра

Ширина: 20,8 метра  
Высота: 42,5 метра (по миделю)  
Осадка: 8,4 метра  
Вооружение:

16 пусковых установок противокорабельного ракетного комплекса "Базальт" (боекомплект 16 ПКР П-500), 2 торпедных аппарата, реактивные бомбовые установки РБУ-6000, 2 130 мм артустановки АК-130, 1 30 мм артустанова АК-630, 2 установки зенитно-ракетного комплекса "Оса-МА", 8 установок зенитно-ракетного комплекса С-300Ф "Риф". На борту располагается противолодочный вертолет Ка-25/Ка-27.

**"Адмирал Ушаков"** - эсминец проекта 956.

Место базирования: Северный флот.

Постройка, имя: Корабль заложен в 1988 году в Ленинграде на заводе № 190 им. А.А. Жданова (ныне "Северная верфь") под наименованием "Бесстрашный", спущен на воду в 1991 году, вошел в состав флота в 1993 году. Получил наименование "Адмирал Ушаков" в 2004 году.

Тактико-технические характеристики:

Скорость: 32 узла

Экипаж: 296 человек

Автономность плавания: 30 суток

Размеры

Стандартное водоизмещение: 6500 тонн

Полное водоизмещение: 7940 тонн

Максимальная длина: 156,5 метра

Максимальная ширина: 17,2 метра

Осадка: 5,96 метра

Энергетическая установка

2 паровые турбины ГТЗА-647 по 50000 л.с., 2 винта фиксированного шага

Вооружение:

2 спаренные артиллерийские установки АК-130/54, 4 30 мм шестиствольные артиллерийские установки АК-630, 2 счетверенные пусковые установки противокорабельных крылатых ракет П-270 "Москит", 2 шестиствольные реактивные бомбометные установки РБУ-1000, 2 установки зенитно-ракетного комплекса "Штиль", 2 сдвоенных 533 мм торпедных аппарата. На борту располагается 1 вертолет Ка-27.

**"Адмирал Пантелеев"** - большой противолодочный корабль проекта 1155.

Место базирования: Тихоокеанский флот.

Постройка: Заложен в 1987 году на судостроительном заводе "Янтарь" в Калининграде и спущен на воду в 1988 году. В состав флота вошел 1 мая 1992 года.

Основные характеристики: Скорость корабля – 29,5 узла, экипаж – 293 человека. Полное водоизмещение – 7480 тонн, длина – 163 метра, ширина – 19 метров, осадка – 7,8 метра.

Вооружение:

Корабль вооружен восемью ракетами-торпедами "Раструб", восемью пусковыми установками зенитно-ракетного комплекса "Кинжал" (64 ракеты), торпедами 533 мм, артиллерийскими орудиями АК-100 и АК-630М, ракетно-бомбовыми установками РБУ-6000. На борту располагаются два вертолета Ка-27.

**"Адмирал Горшков"** - многоцелевой фрегат дальней морской зоны проекта 22350.

Место базирования: Северный флот.

Имя, постройка: Заложен 1 февраля 2006 года на "Северной верфи", спущен на воду 29 октября 2010 года. 8 ноября 2014 года приступил к заводским ходовым испытаниям. Изначально их старт был намечен на 2013 год, но его перенесли из-за проблем с поставкой 130-миллиметровой артиллерийской установки А-192 от КБ "Арсенал".

Тактико-технические характеристики и размеры:

Скорость корабля - 30 узлов.

Автономность – 30 суток.

Дальность плавания - 4850 миль при скорости 14 узлов.

Экипаж - 180 человек и 20 морских пехотинцев.

Полное водоизмещение - 4500 тонн, длина - 135 метров, ширина - 15 метров, осадка - 4,5 метра.

Энергетическая установка

Дизель-газотурбинная, 2х30450 л.с., ГТА М7Н1 (8450 л.с. маршевая ГТУ, 22000 л.с. форсажная ГТУ), 4 ДГ WCM-800 по 800 кВт

Вооружение:

Универсальный ракетный комплекс "Калибр-НК" с боекомплектом из 32 ракет "Оникс" или "Калибр" с возможностью поражения морских и береговых целей, зенитный ракетный комплекс "Полимент-Редут", комплекс ПЛЮ "Пакет", одна 130-мм артустановка А-192, две ракетно-артиллерийские системы самообороны "Палаш". Авиационное вооружение состоит из вертолета Ка-27ПЛ.

**"Цезарь Куников"** - большой десантный корабль проекта 775.

Место базирования: Черноморский флот.

Постройка, имя: Корабль построен в Гданьске (Польша) в 1984 году, спущен на воду в 1986 году. Первоначально имел наименование "БДК-64", с 1991 года носит наименование "Цезарь Куников".

Тактико-технические характеристики:

Скорость: 18 узлов

Дальность плавания: 6000 миль при 12 узлах

Экипаж: 87 человек

Размеры

Водоизмещение: 4080 тонн

Длина: 112,5 метра

Ширина: 15 метров

Осадка: 3,7 метра

Энергетическая установка

2 дизеля, 2 винта, мощность - 19200 л.с.

Вооружение:

2 сдвоенные 57 мм артиллерийские установки АК-725, 2 пусковые установки реактивной системы залпового огня А-215 "Град-М", 4 пусковые установки переносного зенитно-ракетного комплекса "Стрела-2". На борту могут располагаться до 500 тонн техники и грузов и 225 десантников.

**"Юрий Долгорукий"** - ракетный подводный крейсер стратегического назначения, головная лодка проекта 955 "Борей".

Постройка: АПЛ заложена в 1996 году на судостроительном заводе "Севмаш" в Северодвинске. Формирование прочного корпуса завершено только в 2005 году из-за недофинансирования. Подлодка вышла из цеха 15 апреля 2007 года и до октября 2007 года проходила швартовые заводские испытания у достроечной набережной. 21 ноября 2008 года на "Юрии Долгоруком" запущен атомный реактор. В марте 2009 года начались швартовые испытания АПЛ.

Тактико-технические характеристики и размеры:

Надводная скорость АПЛ "Юрий Долгорукий" - 15 узлов, подводная – 29 узлов, рабочая глубина погружения – 400 метров, предельная – 480 метров, автономность плавания – 90 суток, экипаж - 107 человек.

Надводное водоизмещение АПЛ "Юрий Долгорукий" - 14720 тонн, подводное – 24000 тонн, максимальная длина – 160 метров, максимальная ширина – 13,5 метра, средняя осадка – 10 метров.

Энергетическая установка:

На АПЛ установлены водо-водяной ядерный реактор на тепловых нейтронах ОК-650В мощностью 190 МВт, паротурбинная установка с главным турбозубчатым агрегатом, гребной вал, дополнительный водометный движитель.

Вооружение:

"Юрий Долгорукий" вооружен торпедами, торпедоракетами, крылатыми ракетами. АПЛ оснащена 6 533 мм торпедными аппаратами, переносными зенитно-ракетными комплексами. В проекте вооружить 12 баллистическими ракетами "Булава".

**"Генералиссимус Суворов"** – второй серийный атомный ракетный подводный крейсер стратегического назначения четвертого поколения модернизированного проекта 955А, шифр "Борей-А".

Имя, постройка: Подлодку заложили в декабре 2014 года. Церемония вывода из эллинга состоялась в конце декабря 2021 года.

Тактико-технические характеристики:

Классификация НАТО – *Borei*

Надводная скорость – 15 узлов

Подводная скорость – 29 узлов

Рабочая глубина погружения – 400 метров

Предельная глубина погружения – 480 метров

Автономность плавания – 90 суток

Экипаж – 107 человек

Энергетическая установка:

Атомная. Один ядерный реактор, одна паротурбинная установка с главным турбозубчатым агрегатом, один гребной вал, один водометный движитель.

Вооружение:

Вооружение подлодки – шесть 533-мм торпедных аппаратов, торпеды, торпедоракеты, крылатые ракеты, 16 межконтинентальных баллистических ракет "Булава", переносные зенитно-ракетные комплексы.

**Б-261 "Новороссийск"** - дизель-электрическая подводная лодка проекта 636.3 "Варшавянка". Предназначена для борьбы с подводными лодками и кораблями противника, для обороны военно-морских баз, береговых и морских коммуникаций, разведывательной и патрульной деятельности на коммуникациях противника.

Место базирования: Черноморский флот, Новороссийск.

Постройка, имя: Лодка заложена 20 августа 2010 года, спущена на воду в ноябре 2013.

Принята в состав флота 22 августа 2014 года.

Тактико-технические характеристики:

Классификация НАТО: *Improved Kilo*

Надводная скорость: 17 узлов

Подводная скорость: 20 узлов

Рабочая глубина погружения: 240 метров

Предельная глубина погружения: 300 метров

Экипаж: 52 человека

Автономность: 45 суток

Дальность подводного плавания с экономической скоростью – 400 миль

Энергетическая установка:

2 дизель-генератора по 1000 кВт, питающих главный электродвигатель (5500 л.с.), электродвигатель экономического хода мощностью (190 л.с.), два резервных электродвигателя по 102 л.с.

Вооружение:

6 носовых торпедных аппарата калибра 533 мм с автоматическим заряданием, 18 торпед, 24 мины, 4 ракеты "Калибр". ПЗРК "Стрела-3" или "Игла", 8 ракет.

МИНОБРНАУКИ РОССИИ  
«Юго-Западный государственный университет»

Кафедра уголовного права

**Лекция №9**  
**«Основы общевойскового боя»**

### План лекции:

**Вопрос 1.** Сущность современного общевойскового боя, его характеристики и виды.

**Вопрос 2.** Способы ведения современного общевойскового боя и средства вооруженной борьбы.

#### **Вопрос 1. Сущность современного общевойскового боя, его характеристики и виды.**

Современный общевойсковой бой требует от войск умелого применения всех средств поражения, боевой и специальной техники, высокой подвижности и организованности, полного напряжения моральных и физических сил, непреклонной воли к победе, железной дисциплины и боевой сплоченности. Это достигается высокой боевой выучкой; сознательным выполнением своего воинского долга; стойкостью, храбростью, отвагой и готовностью личного состава в любых условиях добиваться полной победы над врагом; знанием начальниками своих подчиненных, личным общением с ними, вниманием к их повседневной боевой жизни и нуждам, высокой требовательностью к ним; воспитанием у подчиненных чувства ответственности за поставленную боевую задачу.

Существенные изменения в возможностях оружия и дальнейшее совершенствование средств боевого, технического и тылового обеспечения, в управлении войсками и оружием, новый уровень интеллекта и физических способностей человеческого материала - основной движущей силы войны, создают качественно новую материально-техническую основу для развития общевойскового боя, вызывают необходимость решения возникающих проблем, пересмотра содержания принципов и ряда положений по подготовке и ведению боя с учетом направленности военной доктрины, требований оперативного искусства и происходящих изменений в средствах вооруженной борьбы.

#### **В современных условиях:**

- мотострелковый взвод - является тактическим подразделением;

- мотострелковое отделение – первичным тактическим подразделением. Свои задачи они выполняют в обороне, в наступлении, во встречном бою, в разведке, на марше, при расположении в районе, во внутреннем вооружённом конфликте и в других условиях обстановки.

Основной формой применения взвода, отделения при выполнении боевых задач является бой.

**Бой** – основная форма боевых действий, представляющая собой согласованные по цели, месту и времени удары, огонь и маневр подразделений в целях уничтожения (разгрома) противника, отражения его ударов и выполнения других задач в ограниченном районе в течение короткого времени.

Завершается бой решительным маневром войсками (подразделениями) в целях удержания своей или захвате территории в расположении войск противника.

Бой может быть общевойсковым, воздушным, противовоздушным и морским.

Исходя из определения боя, его основные элементы - это огонь, удар и маневр.

Современный общевойсковой бой может вестись как в условиях применения ядерного оружия и других средств поражения, так и с применением только обычного оружия. Наличие у противника ядерного оружия и других средств массового поражения, находящихся в высокой степени готовности, требует от войск непрерывного выявления и уничтожения их всеми имеющимися средствами и в то же время осуществления мероприятий по защите от оружия массового поражения и умения вести бой в условиях его применения.

Характерные черты, основные принципы и способы ведения современного общевойскового боя.

Общевойсковой бой ведется объединенными усилиями всех участвующих в нем войск с применением танков, БМП (БТР), артиллерии, войсковой ПВО и армейской авиации. Участвующие в бою подразделения и части всех родов войск взаимодействуют с частями ВВС, а на приморских направлениях - с силами и средствами ВМФ.



В ходе общевойскового боя соединения (части, подразделения) могут решать боевые задачи совместно с войсками, воинскими формированиями и органами других войск Российской Федерации. Общевойсковой бой может вестись с применением только обычного оружия или с применением ЯО, других средств массового поражения, а также оружия, основанного на использовании новых физических принципов.

**Современный общевойсковой бой характеризуется следующими чертами:**

- решительностью;
- высокой маневренностью;
- напряженностью и скоротечностью;
- быстрыми и резкими изменениями обстановки и разнообразием применяемых способов его ведения;
- развертыванием боевых действий в быстром темпе на земле и в воздухе, на широком фронте, на большой глубине.

**Решительность** выражается в целях боя и способах их достижения, в способности командиров принимать решения и настойчиво их реализовать; в энергичных, активных самоотверженных действиях подразделений и воинских частей, их стремлении добиться победы путем полного разгрома врага.

Высокая маневренность современного боя является результатом применения мощных средств поражения, резкого роста подвижности общевойсковых подразделений, частей и соединений благодаря их оснащению высокоподвижной боевой техникой. Применение новых средств борьбы и отсутствие сплошного фронта придают современному общевойсковому бою высокоманевренный характер.

**Напряженность** боевых действий является следствием стремления и возможности вероятных противников вести активные боевые действия с решительными целями. В этих условиях достижение победы в бою требует от наших войск высокой боевой выучки и морально-психологической подготовки, искусных действий и максимального приложения физических и духовных сил.

**Скоротечность** боя обуславливается мощностью современных средств поражения, их быстрым действием, способностью в короткие сроки наносить поражение противнику и завершать разгром вслед за воздушными и огневыми ударами.

**Быстрота изменения** обстановки определяется временем, в течение которого происходят существенные изменения в положении, состоянии и характере действий войск.

**Основные принципы современного общевойскового боя** - это основные руководящие положения, важнейшие рекомендации по организации и ведению боя в целом.

Основными принципами ведения современного общевойскового боя являются:

- Постоянная боевая готовность соединений, частей и подразделений;
- Согласованное применение частей и подразделений родов войск и специальных войск и поддержание непрерывного взаимодействия между ними;
- Внезапность действий и применение военной хитрости (обман противника);
- Решительное сосредоточение усилий на главном направлении и в решающий момент;
- Поддержание и своевременное восстановление боеспособности частей (подразделений), всестороннее обеспечение боя;
- Полное напряжение моральных и физических сил, использование морально психологического фактора в интересах выполнения боевой задачи;
- Высокая активность, решительность и непрерывность ведения боя;
- Сочетание огня с движением, широкое применение маневра подразделениями и огнем;
- Твердое и непрерывное управление подразделениями; непреклонность в достижении намеченных целей, выполнении принятых решений и поставленных задач;
- Защита войск в бою.

Разнообразие способов ведения боя - черта, обусловленная высокой динамичностью и скоротечностью, ее быстрыми и резкими изменениями, возможностью перехода от одних

средств поражения к другим, быстрой сменой видов боевых действий, а также резким возрастанием боевых возможностей войск, большим разнообразием имеющихся в их составе средств борьбы и задач, решаемых в ходе боя.

**Видами боя (боевых действий) являются оборона и наступление.**

**Оборона** может применяться для отражения наступления превосходящих сил противника, прикрытия (удержания) занимаемых районов, экономии войск, сил и средств на второстепенных или менее важных направлениях, а также для обеспечения развертывания и создания группировок войск (сил). В зависимости от обстановки могут применяться позиционная или маневренная оборона, а также их сочетание.

**Наступление** осуществляется в целях уничтожения (разгрома) противостоящего противника, овладения назначенными рубежами или районами местности и создания условий для ведения дальнейших действий. Для современных наступательных действий характерна исключительно высокая динамичность и маневренность, ведение их в широких полосах, по направлениям, при частом переходе от одного способа действий к другому.

**Встречный бой** - разновидность наступления в котором обе стороны стремятся выполнить свои задачи наступлением. Наиболее часто он возникает при развертывании с марша, а также в ходе развития наступления - при встрече с подходящими резервами противника и в обороне - при выдвижении своих войск для проведения контратак.

**Преследование** - представляет собой сложную и динамическую форму наступательного боя, характеризующегося высокой решительностью действий, быстрым и резким изменением обстановки, напряженной борьбой для выигрыша времени, сложностью управления войсками.

**Основные составляющие, ведения боя.**

В ходе любого вида боя его важнейшими составляющими являются удар, огонь и маневр.

**Удар** – одновременное поражение группировок войск наземных, воздушных и морских объектов противника путём мощного воздействия на них ядерных, высокоточным оружием, оружием (средствами) на новых физических принципах и средствами РЭБ или войсками.

**Огонь** – поражение противника из различных видов оружия; основной способ уничтожения противника.

**Огонь различается:**

По решаемым тактическим задачам: уничтожение, подавление, изнурение, разрушение, задымленные (ослепление) противника или разрушение его объектов.

По видам оружия: из стрелкового оружия, гранатомётов, огнемётов, боевых машин пехоты (БТР), танков, артиллерии (минометов), комплексов ПТУР и зенитных средств и других.

По способам ведения: прямой, полупрямой наводкой, с закрытых огневых позиций и другие.

По напряженности: одиночный выстрелами (пусками), короткими и длинными очередями, непрерывный, кинжальный, беглый, методический, залповый и другие.

По направлению стрельбы: фронтальный, фланговый, перекрестный

По способам стрельбы: с места, с остановки с (короткой остановки), с ходу, с борта, с рассеиванием по фронту, с рассеиванием в глубину, по площади и другой.

По видам огня: отдельной цели, сосредоточенный, заградительный, многослойный и другой.

**Манёвр огнём** – перенос огня по фронту и глубине с одних целей (объектов) на другие без смены огневых позиций. Он может осуществляться как отдельным огневым средством (пулемётом, БМП, БТР, танком, ПТРК и т. д), так и взводом (отделением) с целью наиболее эффективного поражения важнейших целей и объектов противника

Виды манёвра огнём являются: сосредоточение, перенос и распределение огня.

**Сосредоточение огня** – ведение огня несколькими огневыми средствами отделения или взвода (несколькими отделениями, танками, БМП, БТР) одновременно по одной важной цели.

**Перенос огня** – прекращения огня по одной цели и открытия по другой с учётом полученных поправок дальности и направления без смены огневых позиций.

**Распределение огня** – ведение огня каждым огневым средством (подразделением) по своей цели.

**Маневр** – организованное передвижение перемещение подразделений (отделений, боевых групп, расчётов, боевых машин, военнослужащих) в полном составе или определённой части при подготовке и в ходе действий на новое направление (рубеж, район), а также перенос или пере нацеливание (сосредоточение, распределение) огня.

Манёвр подразделениями осуществляется в целях занятия выгодного положения по отношению к противнику и создания необходимой группировки сил и средств, вывода подразделений из-под ударов противника.

Видами маневра подразделениями является – охват, обход, смена района (позиций) отход и маневр ударами и огнем.

**Способ действия** – избранный вариант, порядок и последовательность применения сил и средств взвода (отделения) при выполнении поставленных задач. Он включает последовательность разгрома (поражения огнём) противника, порядок действий в обороне, в наступлении и других видах действий, вид применяемого манёвра подразделениями и огнём, способы передвижения, атаки, преодоление заграждений и др.

Выбор способа действия зависит от полученной задачи, состава, применяемого оружия, характера действий, боевых возможностей своих подразделений и противника, района предстоящих действий, времени года, суток и состояния погоды, радиоэлектронной, радиационной, химической и биологической обстановки.

**Охват**—маневр, осуществляемый в целях выхода во фланг (фланги) противнику.

**Обход**—маневр, совершаемый для выхода в тыл противнику.

Охват и обход осуществляются в тактическом и огневом взаимодействии с главными силами, наступающими с фронта, а иногда и с тактическим воздушным десантом. Охват может осуществляться как по земле, так и по воздуху (воздушными десантами с целью выхода в тыл противнику – вертикальный охват).

Смена района (позиций) манёвр, осуществляемый для занятия более выгодного положения.

**Атака** – заключается в стремительном и безостановочном движении танковых и мотострелковых подразделений в боевом порядке в сочетании с интенсивным огнём из танков, боевых машин пехоты (БТР), а по мере сближения с противником и из других видов оружия в целях его уничтожения.

Атака МСВ может осуществляться в пешем порядке или на боевых машинах, а танкового - на танках, в боевой линии.

Атака взвода (МСО) пешем порядке применяется при наступлении на подготовленную оборону противника, укрепленный район, овладение населённым пунктом, а также на резкопересечённой и труднодоступной для танков и боевых машин пехоты (БТР) местности.

**По способу осуществления она может быть:**

- одновременной (фронтальной)
- последовательной;
- во фланг;
- с тыла.

Атака на боевых машинах пехоты (БТР) применяется на доступной для них местности при наступлении на противника, поспешно перешедшего к обороне, при отсутствии организованного сопротивления, а также, когда оборона противника надёжно подавлена и большая часть его противотанковых средств уничтожена.

В зависимости от обстановки мотострелковые подразделения могут действовать в походном, предбоевом и боевом порядке.

**Походный порядок** – построение подразделений (взвод, отделение) для передвижения в колоннах. Он применяется на марше, при преследовании противника, при проведении манёвра и должен обеспечивать: высокую скорость движения; быстрое развёртывание в предбоевой и боевой порядки; наименьшую уязвимость от ударов всеми видами оружия противника; устойчивое управление подразделениями (личным составом).

**Предбоевой порядок** - построение подразделений (мсв, птв, гв, мсо) при действии в пешем порядке для передвижения в колоннах отделений, расчленённых по фронту (в линию отделений), а отделения - в линию боевых групп (расчётов). Он должен обеспечивать: быстрое развёртывание в боевой порядок; высокие темпы продвижения с преодолением заграждений, зон заражения, районов разрушений, пожаров и затоплений; наименьшую уязвимость от ударов всеми видами оружия противника; устойчивое управление подразделениями (личным составом)

**Действия МСО в составе МСВ в предбоевом порядке возможны:**

- в обороне при занятии опорного пункта (боевой позиции);
- в наступлении при сближении с противником; при действии в глубине обороны;

**Боевой порядок** – построение взвода (отделения) с учётом характера местности и действий противника для успешного выполнения боевой задачи.

Он должен соответствовать замыслу предстоящих действий и обеспечивать: полное использование боевых возможностей подразделений, вооружения и военной техники; надёжное поражение противостоящего подразделения противника огнём на всю глубину его боевого порядка; быстрое использование результатов огневого, радиоэлектронного и ядерного поражения противника и выгодных условий местности; осуществление манёвра; отражение ударов противника с воздуха; наименьшую уязвимость от ударов всеми видами оружия противника; поддержание непрерывного взаимодействия и устойчивое управления подразделениями (личным составом).

МСВ (МСО) при выполнении поставленных задач может действовать в пешем порядке (зимой на лыжах), на БМП, БТР, броневедомолах, на броне боевых машин, десантом на танках, а танковый взвод на танках.

**Артиллерийская подготовка атаки** - боевые действия артиллерии, непосредственно предшествующие атаке пехоты и танков и заключающиеся в подавлении и разрушении объектов обороны противника заранее организованным огнём в целях лишения обороняющегося возможности оказать организованное сопротивление атакующим войскам. В ходе артиллерийской подготовки атаки артиллерия наносит поражение живой силе, огневым средствам, пунктам и средствам управления противника, разрушает его оборонительные сооружения. Артиллерийская подготовка атаки - это составная часть огневой подготовки атаки.

**Артиллерийская поддержка атаки** - боевые действия артиллерии в начале и в ходе атаки своих войск, заключающиеся в непрерывном последовательном огневом поражении объектов обороны противника непосредственно перед фронтом и на флангах атакующих частей и подразделений в целях создания условий для их безостановочного продвижения. Артиллерийская поддержка атаки - это составная часть огневой поддержки атаки.

**Время "Ч"** - условное обозначение времени начала атаки переднего края обороны противника, форсирования водной преграды.

**Боевая задача** - задача, поставленная вышестоящим командиром (начальником) подразделения для достижения определенных целей в бою к установленному сроку.

**Отход** - преимущественно вынужденный вид манёвра, применяемый в целях вывода своих войск из-под удара превосходящих сил противника, выигрыша времени и занятия более выгодного положения по отношению к нему.

**Фронт** - линия, на которой развернуты передовые подразделения (линия их соприкосновения с противником), район (полоса, зона), территория, на которой ведутся боевые действия. Сторона боевого порядка войск, обращенная к противнику.

**Фланг** - правая и левая сторона боевого порядка войск. Фланг, как правило, является наиболее уязвимой частью боевого порядка, поэтому обеспечение флангов при ведении боя важнейшая обязанность командиров всех степеней.

**Фланговый огонь** - ведущийся с двух и более направлений по одной цели. Кинжальный огонь - огонь из пулеметов и автоматов, открываемый внезапно с близких расстояний в одном направлении.

**Стык** - место соприкосновения флангов, промежутков (интервал) между флангами соседних подразделений в их боевом порядке. Стыки, как и фланги, наиболее уязвимые места для удара противника. Поэтому при организации боя предусматриваются мероприятия по обеспечению флангов и стыков.

**Промежуток** - интервал между флангами подразделений.

В целях обеспечения наиболее благоприятных условий для выполнения боевых задач, а также защиты личного состава и боевой техники от средств поражения противника при подготовке и в ходе боевых действий войсками оборудуются полевые инженерные сооружения.

## **Вопрос 2. Способы ведения современного общевойскового боя и средства вооруженной борьбы.**

**Способы ведения общевойскового боя** - это порядок и приемы применения сил и средств подразделения для решения поставленных задач. На выбор способа ведения боя оказывают влияние условия обстановки и применяемые виды оружия.

В основе способов ведения боя с применением только обычного оружия является последовательный разгром группировок войск противника.

**При этом важное значение будут иметь:**

- надежное огневое поражение противостоящей группировки противника с одновременным воздействием на его резервы и важные объекты в глубине;
- своевременное сосредоточение сил и средств для удержания важных рубежей (районов, позиций);
- наращивание усилий подразделений для развития успеха;
- постоянная готовность войск к действиям с применением ядерного оружия.

Взвод, отделение может выполнять поставленные задачи в условиях применения обычного, ядерного, высокоточного оружия и оружия на новых физических принципах.

Обычное оружие может применяться самостоятельно и в сочетании с ядерным оружием.

**Обычное оружие** – огневые и ударные средства, применяющие артиллерийские, авиационные, стрелковые и инженерные боеприпасы, ракеты, боеприпасы объёмного взрыва (термобарические), зажигательные боеприпасы и смеси.

**Высокоточное оружие (ВТО)** – управляемое на траектории полёта средство огневого поражения в обычном снаряжении, обеспечивающее при первом пуске (выстреле) избирательное с высокой вероятностью (близкой к единице) поражение цели заданного типа путём прямого попадания в её уязвимый элемент или подрыва боевой части в приведённой зоне поражения.

Наиболее высокой эффективностью обладают высокоточные системы обычного оружия.

**К высокоточным системам обычного оружия относятся:**

- ракетные и артиллерийские комплексы, обеспечивающие обнаружение объектов для поражения, целеуказание и наведение на них с высокой точностью в автоматизированном режиме;

- другие комплексы (системы) вооружения, применяющие управляемые (корректируемые) и самонаводящиеся ракеты и боеприпасы, способные поражать цели, как правило, с первого выстрела (пуска).

**Оружие массового поражения (ОМП)** - оружие большой поражающей способности, предназначенное для нанесения массовых потерь или разрушений. К существующим видам оружия массового поражения относятся:

- ядерное;
- химическое;
- бактериологическое (биологическое).

Оружие на новых физических принципах (ОНФП) – оружие, поражающее действие которого основано на физических процессах и явлениях, не используемых в обычном оружии и оружии массового поражения.

**К данному оружию относятся:**

- лазерное;
- сверхвысокочастотное;
- пучковое (ускорительное);
- кинетическое и иное оружие.

В основе способов ведения боя с применением ядерного оружия является одновременное поражение ядерными ударами группировок войск и важных объектов противника на всю глубину их расположения с последующим завершением его разгрома ударами мотострелковых, танковых, воздушно-десантных соединений и частей.

**При этом важное значение будут иметь:**

- принятие эффективных мер для отражения (срыва, ослабления) ядерных ударов противника, его надежное ядерное и огневое поражение;
- решительное использование подразделениями результатов ядерных и огневых ударов для завершения его разгрома;
- упреждение противника в действии боеспособными подразделениями, восстановление боеспособности подразделений, подвергшихся ядерным ударом, и в организации их последующих действий.

Ядерное оружие является наиболее мощным средством поражения противника. Оно позволяет в короткие сроки уничтожить группировки войск противника, разрушать военные и промышленные объекты, создавать районы массовых разрушений и зоны радиоактивного заражения, а также оказывать на его личный состав сильное моральное и психологическое воздействие.

Ядерное оружие включает все виды ядерных боеприпасов со средствами их доставки. Разновидностью ядерного оружия является нейтронное оружие, действие которого характеризуется значительным увеличением радиуса поражения личного состава проникающей радиацией.

Поражение объектов противника ядерным оружием может осуществляться:

- воздушными;
- наземными;
- подземными ядерными взрывами.

Объекты для поражения ядерным оружием должны выбираться на удалении, обеспечивающем безопасность своих войск. Для принятия мер защиты войска своевременно и скрытно предупреждаются о времени, месте, типе, мощности и виде нанесения ядерных ударов.

МИНОБРАЗОВАНИЯ РОССИИ  
«Юго-Западный государственный университет»

Кафедра уголовного права

**Лекция №10**  
**«Основы инженерного обеспечения»**

### План лекции:

**Вопрос 1.** Цели и основные задачи инженерного обеспечения частей и подразделений.

**Вопрос 2.** Назначение, классификация инженерных боеприпасов, инженерных заграждений и их характеристики.

**Вопрос 3.** Полевые фортификационные сооружения: окоп, траншея, ход сообщения, укрытие, убежище.

#### **Вопрос 1. Цели и основные задачи инженерного обеспечения частей и подразделений.**

Инженерное обеспечение организуется и осуществляется в **целях** создания частям (подразделениям) необходимых условий для своевременного и скрытного их выдвижения, развертывания, маневра и успешного выполнения боевых задач, повышения защиты частей (подразделений) и объектов от всех средств поражения, а также для нанесения противнику потерь и затруднения его действий.

Цели инженерного обеспечения боевых действий войск при подготовке и в ходе боя достигаются выполнением ряда **задач**, основными из которых являются:

- инженерная разведка противника, местности и объектов;
- фортификационное оборудование районов, рубежей и позиций, занимаемых войсками, районов развертывания пунктов управления;
- устройство и содержание инженерных заграждений и производство разрушений;
- уничтожение ядерных мин противника;
- проделывание и содержание проходов в инженерных заграждениях и разрушениях;
- устройство переходов через препятствия;
- уничтожение обнаруженных разведывательно-сигнализационных приборов;
- разминирование местности и объектов;
- подготовка и содержание путей движения войск, подвоза и эвакуации;
- оборудование и содержание переправ при форсировании (преодолении) водных преград;
- инженерные мероприятия по маскировке войск и объектов;
- инженерные мероприятия по обеспечению действий подразделений вертолетов, приданных соединению;
- инженерные мероприятия по ликвидации последствий ядерных ударов противника;
- добычу, очистку воды и оборудование пунктов водоснабжения.

Объем и способы выполнения задач инженерного обеспечения в каждом конкретном случае зависят от вида и масштаба боевых действий, состава войск и выполняемых ими боевых задач, решения общевойскового командира и условий обстановки. Большое влияние на выполнение задач инженерного обеспечения оказывает местность, наличие и технический уровень применяемых средств инженерного вооружения, а также инженерные мероприятия, проводимые противником.

**Инженерная разведка ведется** – инженерно-саперными, разведывательно-водолазными и другими подразделениями инженерных войск самостоятельно и в составе разведывательных органов общевойсковых соединений для своевременного добывания инженерных разведывательных данных о противнике и местности.

Для ее ведения выделяются инженерные наблюдательные посты, посты фотографирования, инженерные разведывательные дозоры и инженерно-разведывательные группы для заброски в тыл противника.

Инженерная разведка организуется начальником инженерной службы, а также командирами и штабами частей (подразделений) инженерных войск.

**Фортификационное оборудование** районов, рубежей и позиций, занимаемых войсками и районов развертывания пунктов управления предусматривает возведение различных фортификационных сооружений для эффективного применения оружия и боевой



техники, повышения устойчивости управления, защиты войск от всех средств поражения противника. Характер, очередность и сроки фортификационного оборудования определяет общевойсковой командир.

Войска производят фортификационное оборудование своих районов и позиций с максимальным использованием защитных и маскирующих свойств местности, естественных рубежей и препятствий, а также с широким применением средств механизации, встроеного и навесного оборудования, взрывчатых веществ, сооружений промышленного изготовления и местных материалов.

Фортификационное оборудование районов развертывания пунктов управления производится, как правило, силами штатных подразделений инженерных войск с привлечением мотострелковых подразделений и подразделений обеспечения обслуживания.

При организации фортификационного оборудования предусматривается постоянная готовность войск к ведению боевых действий и непрерывное наращивание степени защиты от воздействия обычных средств поражения и высокоточного оружия, а также соблюдения мер маскировки.

Широкое применение в боевых действиях находят инженерные заграждения и разрушения.

Они устраиваются во всех видах боя с целью нанести противнику потери инженерными боеприпасами, задержать его продвижение, сковать маневр и вынудить двигаться в нужном для наших войск направлении, создавая тем самым выгодные условия для его поражения ударами авиации и огнем артиллерии танков и стрелкового оружия.

По характеру воздействия инженерные заграждения подразделяются на минно-взрывные, невзрывные, электризуемые, комбинированные и водные. Создаются они в основном по направлениям и рубежам. В дефиле, местах пересечения путей, районах переправ через водные преграды создаются узлы заграждений, в которых применяются различные заграждения, минируются (подготавливаются к разрушению) мосты, броды, гидротехнические сооружения, путепроводы и другие объекты. При дистанционном минировании заграждения устраиваются и по площадям (в районах расположения войск, пунктов управления, тыловых и других объектах), а также на путях движения.

Основу инженерных заграждений составляют минно-взрывные заграждения, главным образом противотанковые, а там, где ожидается применение крупных масс пехоты противника – противопехотные. Устройство заграждений, разрушений дорог, мостов и других объектов производится на направлениях обозначившегося успеха противника в обороне, при отходе и во встречном бою, а также при отражении контратак противника и закреплении захваченных рубежей (объектов) в наступлении.

Минно-взрывные заграждения устраиваются в первой и второй степени готовности. Определение степени готовности этих заграждений на том или ином рубеже (направлении), перевод из одной степени в другую и время разрушения объектов определяется общевойсковым командиром.

Наибольшая плотность заграждений создается на направлениях наступления основных группировок противника. При этом по мере вклинения противника в оборону плотность заграждений должна возрастать.

**Плотность заграждений** – это величина, характеризующая степень прикрытия инженерными заграждениями позиций, районов, рубежей. Так если плотность (Р)  $P = 2$ , то это значит, что на каждый километр прикрываемого танкодоступного направления (позиции, района, рубежа) приходится 2 км инженерных заграждений.

Для устройства минно-взрывных заграждений и производство разрушений привлекаются, главным образом, части (подразделения) инженерных войск, которые широко применяют в этих целях минные заградители и вертолеты с оборудованием для установки мин, а также подразделения родов войск и специальных войск, которые прикрывают заграждениями занимаемые позиции (районы расположения). Обычно своими силами дистанционное минирование производится артиллерией, ракетными установками и авиацией.

К устройству невзрывных заграждений привлекаются подразделения родов войск и подразделения инженерных войск со средствами инженерного вооружения.

Содержание минных полей и подготовленность к разрушению объектов осуществляется подразделениями инженерных войск.

Охрана минных полей (после их передачи) производится обычно частями и подразделениями родов войск, на участках (районах), которых они установлены.

Во всех видах боя в соединениях и частях создаются подвижные отряды заграждений (ПОЗ) для нанесения потерь противнику в технике, живой силе, затруднения маневра его войск путем устройства минно-взрывных заграждений и производства разрушений на направлениях действий противника, а также для прикрытия танкоопасных направлений, открытых флангов, промежутков, стыков, брешей, рубежей развертывания для контратак и захваченных рубежей.

Они создаются из подразделений инженерных войск и действуют совместно с противотанковыми резервами или самостоятельно.

Также могут создаваться ПОЗ на вертолетах.

В состав ПОЗ выделяются инженерно-саперные подразделения и инженерные подразделения заграждений с минными заградителями, специально оборудованные вертолеты с боекомплектами противотанковых (противопехотных) мин и подрывными зарядами.

Состав и оснащение ПОЗ в каждом конкретном случае определяется, исходя из конкретных условий обстановки и ведения боевых действий. Обычно ему выделяется три боекомплекта мин, необходимое количество подрывных зарядов, транспортных средств для их перевозки и средства связи.

Задачи ПОЗ обычно ставятся общевойсковым командиром. При этом указываются: состав, задачи, к выполнению которых быть готовым, направления возможных действий (перемещения), рубежи развертывания (минирования) на каждом направлении (основной и один-два запасных) и основной и запасной районы сосредоточения.

Свои задачи ПОЗ выполняет в тесном взаимодействии с противотанковым резервом, подразделениями (частями) родов войск, ведущими бой на данном направлении, а также с другими ПОЗ или инженерно-саперными подразделениями, которые устраивают заграждения на этом направлении.

Уничтожение ядерных мин противника производится подразделениями инженерных войск, которые включаются в состав передовых отрядов (авангардов), десантно-штурмовых частей, тактических воздушных десантов и соединений первого эшелона.

**Проходы** в инженерных заграждениях и разрушениях осуществляются подразделениями инженерных войск и родов войск.

В минно-взрывных заграждениях проходы проделываются подразделениями инженерных войск с помощью установок разминирования, удлиненных зарядов разминирования и вручную, а в дистанционно установленных противником минных полях группами разминирования рот (батарей), создаваемыми из числа специально подготовленных и оснащенных возимыми комплектами разминирования отделений (экипажей, расчетов). Танки и боевые машины пехоты, оснащенные минными трапами, преодолевают минные поля самостоятельно без свертывания в проходы.

Переходы через препятствия и проходы в разрушениях устраиваются подразделениями инженерных войск с применением мостуокладчиков, колеяных механизированных мостов, танков и тягачей с навесным (встроенным) бульдозерным оборудованием, путепрокладчиков, инженерных машин разграждения, подрывных зарядов, мостовых и дорожных конструкций, шанцевого инструмента и местных материалов.

Заграждения, разрушения и препятствия в ходе наступления, а при невозможности обхода – преодолеваются по проходам (переходам), для чего подразделения (части) первого эшелона и передовые отряды наступающих войск усиливаются подразделениями инженерных войск с необходимыми средствами.

Одной из важных задач инженерного обеспечения является своевременная подготовка и содержание путей.

Основные пути маневра, подвоза и эвакуации, а также подъездные пути к пунктам управления подготавливаются инженерно-дорожными (инженерно-саперными) подразделениями. Подъездные пути к районам расположения (позициям) подразделений родов войск, специальных войск и тыла подготавливаются, как правило, силами и средствами этих подразделений.

Высокие темпы подготовки путей в бою достигаются максимальным использованием существующих дорог и применение при оборудовании путей средств механизации, колеиных механизированных мостов, дорожно-мостовых конструкций и других средств. Для содержания труднопроходимых участков путей, проходов в заграждениях и разрушениях, бродов и переходов через препятствия выделяются подразделения инженерных войск и родов войск с необходимыми средствами.

При постановке задач ООД указывается: состав, задачу, номер маршрута, место в походном (боевом) порядке и время прохождения походного рубежа (пункта).

Форсирование водных преград. Значение водных преград определяется их шириной, глубиной, скоростью течения, характера берегов, дна и поймы, наличием переправ и гидротехнических сооружений, состоянием погоды и времени года, а также характером обороны противника.

При ведении наступления водные преграды войска форсируют, как правило, с ходу в высоком темпе и на широком фронте. Форсирование после планомерной подготовки производится в том случае, когда войска до начала наступления находятся в непосредственном соприкосновении с противником на водном рубеже. Форсирование может осуществляться и с подготовкой в короткие сроки, когда при ведении наступления форсирование с ходу не удалось.

При форсировании войска в первую очередь используют плавающие боевые машины и табельные переправочные средства. В то же время во всех случаях войска должны использовать все средства и способы переправы, в том числе захват существующих мостов и гидротехнических сооружений как наступающими частями, так и тактическими воздушными десантами.

Для форсирования наступающим подразделениям (частям, соединениям) назначаются участки форсирования, на которых оборудуются и содержатся: десантные, паромные, мостовые переправы, броды, переправы танков под водой, а в зимних условиях – и ледяные переправы. (Переправой называется участок водной преграды с прилегающей к нему местностью, оборудованный для переправы войск, как правило, на одном из типов переправочных средств). По своей принадлежности могут быть батальонные, бригадные, дивизионные переправы. Кроме остальных, оборудуются запасные и ложные переправы. Виды переправ и их количество на участке форсирования определяется: наличием переправочных средств, характером водной преграды, составом войск, форсирующих водную преграду, замыслом их действий на противоположном берегу и порядком переправы.

Десантные и паромные переправы развертываются с выходом передовых отрядов (авангардов) к водной преграде. К устройству мостовых переправ, а также переправ танков под водой подразделения приступают после захвата противоположного берега и продвижения войск на удаление, исключаяющее ведение пулеметного огня противника по переправам.

Основной задачей инженерного обеспечения форсирования водных преград является оборудование и содержание переправ.

Оборудование переправ включает: проверку на наличие мин, разграждение берегов и самой водной преграды; устройство съездов в воду и выходов из воды для боевых машин, бронетранспортеров, переправочно-десантных и понтонно-мостовых средств; сборку паромов и оборудование берегов для причала; наводку наплавных мостов; устройство комбинированных мостов или постройку мостов на жестких опорах; расчистку и обозначение бродов и трасс для переправы танков под водой и на ледяных переправах; выполнение

инженерных мероприятий по маскировке; устройство укрытий для личного состава и техники подразделений, оборудующих и содержащих переправы и возведение сооружений для обороны переправ.

В содержание переправ входит: переправа войск на переправочных средствах и по мостам; восстановление или замена поврежденных переправочных средств и мостов; поддержание в проезжем состоянии подъездных путей, бродов и ледяных переправ; перенос переправ на запасные места (районы) или переход от одного вида переправы к другому; несение комендантской и спасательной служб; эвакуация застрявшей на переправе техники.

Переправа войск производится в порядке, установленном графиком переправы, который разрабатывается штабом, исходя из решения командира соединения (части), с участием начальника инженерной службы и других начальников родов войск и служб (заместителей командира).

Десантные переправы на самоходных средствах, паромные, мостовые и ледяные переправы оборудуют и содержат подразделения (части) инженерных войск. К оборудованию бродов, переправ танков под водой и переправ на плавающих боевых машинах привлекаются подразделения родов войск и инженерных войск.

Содержание этих переправ осуществляется подразделениями переправляющихся войск, подразделения инженерных войск привлекаются только к несению спасательной службы на переправах танков под водой.

На каждой переправе назначается комендант переправы, его помощники и комендантские посты. Коменданты переправ выделяются: на переправах, которые оборудуются и содержатся подразделениями (частями) инженерных войск – из числа офицеров этих подразделений (частей); на остальных переправах из числа офицеров переправляющихся подразделений. Комендант переправы подчиняется коменданту участка форсирования и начальнику инженерной службы.

Комендантская служба на путях выхода войск к переправам (в том числе на контрольно-пропускных пунктах), а также от переправ на противоположном берегу организуется штабом соединения силами подразделений регулирования и комендантской службы.

При развертывании переправ особое внимание уделяется выбору подходов к водной преграде, условиям входа в воду и выхода из нее десантных средств, наличию естественных масок, живучести переправ и защите личного состава от оружия массового поражения.

Живучесть переправ достигается последовательным вводом в действие различных видов переправ и их рассредоточением, маскировкой действительных масок и оборудованием ложных переправ; организацией охраны переправ от плавучих мин и диверсионных действий противника; маневром переправочными средствами; обеспечение защиты личного состава и техники, привлекаемых к оборудованию и содержанию переправ.

Инженерные мероприятия по обеспечению действий подразделений вертолетов, приданных соединению выполняются инженерными подразделениями с привлечением подразделений родов войск и экипажей вертолетов.

В местах базирования, подскока, засад производятся проверка местности на наличие мин, ее разминирование и подготовка посадочных площадок. Места базирования тщательно маскируются и при необходимости прикрываются заграждениями, к ним подготавливаются скрытые подъездные пути. В местах посадки тактических воздушных десантов, производится устройство укрытий для личного состава, боеприпасов и других средств.

Инженерные мероприятия по маскировке выполняются: с целью обеспечить (в комплексе с другими мероприятиями маскировки) скрытность расположения (передвижения), внезапность действий и сохранение боеспособности своих войск, а также ввести противника в заблуждение относительно группировки, истинного расположения и намерений (действий) наших войск. Они включают: скрытие войск и объектов обеспечение демонстративных действий; оборудование и содержание ложных районов и объектов.

При выполнении этих мероприятий максимально используются маскирующие свойства местности, дымы, искусственные маски, макеты, ложные сооружения, осуществляется маскировочное окрашивание техники и средства маскировки от всех видов разведки противника применяющего оптические (оптико-электронные), радиолокационные, танковые и другие технические средства разведки.

Инженерные мероприятия по маскировке проводятся войсками непрерывно.

Инженерные мероприятия по ликвидации последствий ядерных ударов противника выполняются частями (подразделениями) родов войск, инженерными и других специальных войск и служб. **Они включают:**

- ведение инженерной разведки районов поражения в целях выяснения состояния местности, степени разрушения фортификационных сооружений, путей, переправ;
- восстановление и оборудование позиций (районов), возведение сооружений на пунктах управления;
- восстановление и устройство инженерных заграждений на направлениях наступления противника;
- оборудование путей для преодоления (обхода районов разрушений, завалов, пожаров и зон опасного заражения);
- восстановление разрушенных путей и переправ;
- участие инженерными сигналами и средствами в спасательных работах в очагах поражения;
- восстановление пунктов водоснабжения и очистку воды;
- локализацию и тушение пожаров.

Локализация и тушение пожаров производится в тех случаях, когда они создают угрозу личному составу, технике и имуществу. Для локализации и тушения пожаров используются машины разграждения, путепрокладчики, траншейные машины, навесное (встроенное) оборудование, мотопилы, подрывные заряды и другие средства.

Во всех видах боевых действий за организацию обеспечения войск водой несут ответственность общевойсковой командир.

Для выполнения этой задачи привлекаются штаб и служба – инженерная, химическая и тыла. Инженерная служба организует разведку источников воды; добычу и очистку воды; оборудование и содержание пунктов водоснабжения с применением подразделений полевого водоснабжения, оснащенных буровыми установками, водоочистными, опреснительными станциями и другими средствами.

Разведка источников воды производится подразделениями полевого водоснабжения, а контроль качества воды осуществляется медицинской и химической службами.

Оборудование и содержание пунктов водоснабжения включает:

- развертывание средств полевого водоснабжения;
- подготовку подъездных путей;
- возведение укрытий для личного состава и техники;
- выполнение мероприятий по маскировке.

Для хозяйственно-питьевых нужд пункты водоснабжения развертываются в первую очередь на существующих источниках (скважинах, шахтных колодцах, родниках и др.), а при их отсутствии (недостачи) – на поверхностных источниках или вновь оборудуемых скважинах.

При достаточном количестве источников пригодной питьевой воды части и подразделения родов войск, специальных войск и тыла для удовлетворения собственных нужд оборудуют пункты водоснабжения своими силами с использованием имеющихся у них табельных средств водоснабжения на батальон (дивизион).

Силами штатных подразделений полевого водоснабжения оборудуются и содержатся пункты водоснабжения части и соединения для обеспечения водой пунктов управления части (соединения), подразделений (частей) тыла, а в сложных условиях водоснабжение (характерно

для нашего театра военных действий) – также и вторых эшелонов, резервов, подразделений и частей специальных войск.

## **Вопрос 2. Назначение, классификация инженерных боеприпасов, инженерных заграждений и их характеристики.**

**Инженерные боеприпасы** — это средства инженерного вооружения подразделяемые на средства взрывания и разминирования.

Инженерные боеприпасы — средства инженерного вооружения, содержащие в себе взрывчатые вещества и пиротехнические составы.

### **Классификация:**

Средства взрывания предназначаются для возбуждения (инициирования) взрыва зарядов взрывчатого вещества (ВВ) и инженерных мин. К ним относятся капсюли-воспламенители, капсюли-детонаторы, электровоспламенители, электродетонаторы, детонирующие и огнепроводные шнуры, зажигательные трубки, запалы и минные взрыватели.

Подрывные заряды представляют собой конструктивно оформленные, определенные по объёму и массе количества взрывчатых веществ, выпускаемые промышленностью. Они предназначаются для взрывных работ. По форме бывают сосредоточенные, удлиненные и кумулятивные. Как правило, подрывные заряды имеют оболочки, гнёзда для средств взрывания, приспособления и устройства для переноски и крепления на подрываемых объектах.

Заряды разминирования предназначаются для устройства проходов в минных полях.

Инженерные мины представляют собой заряды взрывчатого вещества, конструктивно объединённые со средствами для их взрывания. Они предназначаются для устройства минновзрывных заграждений и подразделяются на противотанковые, противопехотные, противодесантные и специальные. В зависимости от назначения мины могут быть фугасные, осколочные, кумулятивные. Основными элементами инженерных мин являются заряд взрывчатого вещества (ВВ) и минный взрыватель. Заряд ВВ предназначается для поражения или разрушения объекта.

**Минный взрыватель**— специальное устройство для возбуждения (инициирования) взрыва заряда ВВ мины. Устройство, у которого имеются все элементы взрывателя, кроме капсюля-детонатора (запала), называется взрывательным устройством.

Запрещается:

- Бросать, подвергать ударам, нагревать, сжигать их.
- Прикладывать большие усилия при установке и извлечении взрывателей, запалов и капсюлей-детонаторов.
- Хранить и перевозить окончательно снаряженные инженерные боеприпасы.
- Хранить инженерные боеприпасы совместно с взрывателями, капсюлями-детонаторами без соответствующей упаковки.
- Вскрывать корпуса инженерных боеприпасов и извлекать из них взрывчатые вещества.
- Запрещается обезвреживать боеприпасы, если они вмёрзли в лёд, скрытые под водой и так далее (не могу разобрать в конспекте).

### **Инженерные заграждения:**

Инженерными заграждениями называются инженерные средства, сооружения и разрушения, установленные или устроенные на местности.

Инженерные заграждения предназначены для:

- задержания продвижения противника;
- затруднения его маневра;
- нанесения ему потерь в живой силе и технике;
- создания наиболее благоприятных условий своим войскам для поражения противника всеми видами оружия.

Инженерные заграждения применяются во всех видах боевых действий войск, устраивают их в соответствии с решением командира в сочетании с естественными препятствиями, в тесной увязке с системой огня и действиями войск. Создают инженерные заграждения по рубежам (перед позициями войск) и по направлениям. Они должны быть неожиданными для противника, устойчивыми ко всем видам огневого воздействия и не стеснять маневра войск.

**Инженерные заграждения, устраиваемые на местности, должны отвечать следующим требованиям:**

1. Обеспечивать высокую эффективность и внезапность воздействия на противника;
2. Допускать быструю установку на местности с применением средств механизации;
3. Обладать взрывоустойчивостью против действия ударной волны ядерного взрыва и средств преодоления заграждений;
4. Не стеснять маневра своих войск.

**Инженерные заграждения подразделяются:**

- минно-взрывные;
- невзрывные;
- комбинированные.

По назначению инженерные заграждения подразделяются на противотанковые, противопехотные, противотранспортные, противодесантные и речные. Они могут устраиваться на суше, водных преградах и морском побережье.

К противотанковым заграждениям принадлежат противотанковые минные поля, группы мин, отдельные противотанковые мины и фугасы, противотанковые рвы, эскарпы, контрэскарпы, надолбы, ежи, минированные и обычные завалы, разрушенные участки дорог, мостов и путепроводов.

К противопехотным заграждениям принадлежат противопехотные минные поля, группы взрывных устройств (мин), мины-ловушки, наэлектризованное и проволочные заграждения, малозаметные препятствия, минированные и обычные завалы.

Противотранспортные заграждения, как правило, состоят из групп и отдельных противотранспортных и объектных мин, поврежденных и минированные участков дорог, мостов, путепроводов, тоннелей и других искусственных сооружений на автомобильных дорогах и железных дорогах.

Противодесантные заграждения состоят из противодесантных, противотанковых мин, противопехотных взрывных устройств (мин), минных полей, групп мин, бетонных и металлических ежей, надолбы, тетраэдров, которые установлены в местах возможной высадки противником десанта на побережье моря на глубине до 5 м и непосредственно на берегу.

Заграждения на водных преградах (речные) состоят из якорных, речных и противодесантных мин, противотанковых и противопехотных минных полей и групп мин, различных невзрывчатых заграждений, установленных в воде и на берегу в местах возможного форсирования водных преград противником и переправы танков вброд и под водой.

По способу приведения в действие: управляемые и неуправляемые.

Минно-взрывные заграждения составляют основу инженерных заграждений и устанавливаются в виде минных полей, групп очагов мин и отдельных мин.

**Для устройства минно-взрывных заграждений применяют:**

- противотанковые (ПТМ)
- противопехотные (ППМ) мины;
- заряды ВВ.
- сигнальные мины (СМ) могут применяться в комплексе с минно-взрывными заграждениями.

**Невзрывные заграждения по назначению подразделяются на:**

- противотанковые;
- противопехотные.

К противотанковым относятся противотанковые рвы, эскарпы, контрэскарпы, надолбы (деревянные, металлические, железобетонные, каменные), барьеры в лесу из бревен и на берегах водоемов изо льда, заграждения из металлических ежей, баррикады в населенных пунктах, снежные валы, полосы обледенения на горных скатах, проруби на реках и водоемах, затопленные местности, а также лесные завалы и завалы в населенных пунктах.

К противопехотным невзрывным заграждениям относятся проволочные сети, заборы, спирали, проволока «внаброс», засеки, рогатки и ежи. Проволочная сеть и забор усиливаются, противопехотными и сигнальными минами.

**Минно-взрывные заграждения (МВЗ)** являются основным видом заграждений. Они устраиваются из различных мин и подрывных зарядов с помощью минных заградителей, систем дистанционного минирования (СДМ) и вручную. МВЗ предназначены для поражения живой силы и техники противника, а также разрушения его объектов. Они высокоэффективны, быстро устанавливаются и труднопреодолимы.

Они устраиваются в виде минных полей, групп мин, отдельных мин и зарядов взрывчатых веществ (ВВ). При этом применяются противотанковые мины (ПТМ), противопехотные мины (ППМ) и другие типы мин, а также заряды ВВ.

Основу минно-взрывных заграждений составляют минные поля, а также подготовленные к взрыву или заминированные участки дорог, мосты и различные объекты на путях возможного движения противника и в населенных пунктах.

Основной характеристикой заграждений является их плотность.

Плотность заграждений показывает степень насыщения (прикрытия) заграждениями отдельных позиций, районов и полос обороны.

Инженерные заграждения, особенно минно-взрывные, являются специфическим видом оружия. Они позволяют, при массовом применении, в течение длительного времени контролировать определенное пространство и значительную часть местности, препятствовать появлению и действиям противника в местах установки мин, не расходуя при этом дополнительных сил и средств (кроме тех, которые первоначально были задействованы при их установке).

Из множества критериев оценки боевой эффективности МВЗ, в качестве главных выделяют два:

- уровень потерь противника на заграждениях;
- время задержки противника на заграждениях, и, как следствие, снижение темпа его продвижения.

На противопехотных минных полях вероятность поражения живой силы противника составляет:

- Для минных полей из фугасных мин – 0,15 – 0,25;
- Для минных полей из осколочных мин – 0,3 – 0,5 и более.

В оперативных расчетах принимаются потери пехоты противника на минах, равные 10 – 20 процентам от общей численности атакующего личного состава.

К устройству инженерных заграждений привлекаются подразделения всех родов войск. Они устраивают минно-взрывные и невзрывные заграждения для прикрытия занимаемых ими позиций и районов. На подразделения инженерных войск возлагается установка наиболее сложных видов минно-взрывных заграждений, прежде всего перед передним краем обороны и в её глубине, на наиболее вероятных направлениях наступления противника.

На глубину направления (рубежа, участка, полосы) плотность заграждений определяется отношением общей протяженности заграждений к средней ширине фронта направления.

В зависимости от места и условий установки минно-взрывные заграждения могут устраиваться в первой и второй степени готовности. Обычно в первой степени готовности устраиваются заграждения перед передним краем обороны, в непосредственной близости от противника, где исключается опасность подрыва на своих минах личного состава и техники



наших подразделений. В глубине обороны заграждения обычно устраиваются во второй степени готовности.

### **Вопрос 3. Полевые фортификационные сооружения: окоп, траншея, ход сообщения, укрытие, убежище.**

**Окоп** — искусственное сооружение (укрепление), углубление в грунте, предназначенное для улучшения условий стрельбы и защиты военнослужащего, личного состава подразделения, вооружения и военной техники от поражения огня противника различными видами вооружения и предназначенное для стрельбы из него стрелковых войск (пехоты), пулемётов или артиллерии (орудий, миномётов).

Выбор места для оборудования одиночного окопа и окопов для двух стрелков для стрельбы из автомата. При расположении сооружений на местности необходимо учитывать ее защитные и маскирующие свойства.

Например, место для окопа необходимо выбирать так, чтобы иметь хороший обзор и обстрел в заданном секторе и не быть заметным для противника. В то же время расположение окопов зависит от поставленной подразделению боевой задачи и условий местности.

Простейшим одиночным окопом является окоп для стрельбы из автомата (винтовки, карабина) лежа. Этот окоп отрывается только в одном случае - при поспешном переходе к обороне под огнем противника. Для его отрывки используется индивидуальный шанцевый инструмент - малая пехотная лопата.

Окопы могут располагаться на передних и обратных скатах высот. Наиболее удобными местами для их расположения являются передние скаты. Расположение окопов на топографическом гребне затрудняет наблюдение и обстрел ближних подступов из-за большого количества мертвых пространств. При расположении окопов на обратном скате они должны находиться не ближе 200 м к топографическому гребню.

Для ведения огня, наблюдения и защиты от средств поражения личный состав на занимаемых позициях устраивает сначала одиночные окопы для стрельбы лежа, затем углубляет их для стрельбы с колена и стоя.

Перед отрывкой окопа каждый солдат применяется к местности, располагаясь так, чтобы иметь хороший обзор и обстрел в заданном секторе и не быть заметным противнику.

Затем солдат отрывает одиночный окоп для стрельбы лежа и расчищает себе обзор и обстрел, если ему мешают местные предметы.

Одиночный окоп представляет собой выемку с насыпью впереди и с боков, обеспечивающую удобное размещение оружия и солдата при ведении огня и защиту от средств поражения противника.

Окоп для стрельбы из автомата предназначен для ведения огня, наблюдения и защиты стрелка от средств поражения. В зависимости от условий обстановки и располагаемого времени, окоп может оборудоваться для стрельбы лежа, с колена и стоя.

**Окоп для стрельбы из автомата лежа** представляет собой выемку длиной 170 см, шириной 60 см и глубиной 30 см. Вынутый при отрывке окопа грунт насыпают спереди, образуя бруствер окопа. Высота бруствера 30 см, а в секторе обстрела – 10 см. Объем вынутого при оборудовании такого окопа грунта составляет 0,3 м<sup>3</sup>. На устройство окопа пехотной лопатой требуется 0,5 чел.-час.

Окоп для ведения флангового огня должен иметь бруствер высотой 30 см со стороны противника на всю длину окопа. Канавка для магазина автомата отрывается по месту.

Основные параметры выемки должны обеспечивать полное укрытие корпуса; высота бруствера должна быть не ниже уровня верха головы стрелка при стрельбе, а его защитная толщина - не менее глубины проникания 7,62-мм пули. Бойница должна обеспечивать ведение огня автоматчиком в секторе 30°.

При размещении личного состава в таких окопах полностью исключается поражение корпуса стрелка пулями и осколками настильной траектории, в 3 - 4 раза снижается

вероятность поражения ими головы и в 1,5 - 2 раза - радиус поражающего действия взрывной волны .

**Окоп для стрельбы из автомата с колена, а затем для стрельбы стоя** получается углублением окопа для стрельбы из автомата лежа соответственно до 60 см и 110 см.

Объем вынутого грунта при оборудовании окопа для стрельбы с колена составляет 0,8 м<sup>3</sup>. На устройство окопа пехотной лопатой требуется 1,2 чел.-час.

Объем вынутого грунта при оборудовании окопа для стрельбы стоя составляет 1,4 м<sup>3</sup>. На устройство окопа пехотной лопатой требуется 2,5 чел.-часа, саперной лопатой – 1,5 чел.-час.

Для защиты стрелка от огневого воздействия противника в окопе устраивается ниша на 1 человека. Она может примыкать к траншее. Ниша обычно имеет длину 1 м и перекрывается круглым лесом. На устройство такого окопа потребуется 8,5 чел.-часов, 0,4 м<sup>3</sup> круглого леса, 1,5 кг проволоки.

При отрывке окопов грунт выбрасывается вперед и в стороны, образуя бруствер, защищающий стрелка от фронтального и флангового автоматного и пулеметного огня и осколков. Бойница для стрельбы устраивается с сектором обстрела не более 60<sup>0</sup>. В боковой крутости окопа устраивается ниша для боеприпасов.

**Окопы для стрельбы из пулеметов** устраивают также для стрельбы лежа, с колена и стоя.

Окоп для стрельбы из пулемета лежа представляет собой выемку длиной 170 см, шириной 60 см и глубиной 30 см. Вынутый при отрывке окопа грунт насыпают вначале спереди, затем с боков и с тыла. Высота бруствера в секторе обстрела не должна превышать 20 см, а в остальных частях окопа должна быть не более 60 см. Объем вынутого при оборудовании такого окопа грунта составляет 0,3 м<sup>3</sup>. На устройство окопа пехотной лопатой требуется 0,5 чел.- час.

Окоп для ведения флангового огня должен иметь бруствер высотой 30 см со стороны противника на всю длину окопа.

Окоп для стрельбы из пулемета с колена представляет собой две примыкающие под углом 90 – 150<sup>0</sup> выемки длиной 170 см, шириной 60 см и глубиной 60 см. Высота бруствера в секторе обстрела не должна превышать 20 см, а в остальных частях окопа должна быть не более 60 см.

Объем вынутого грунта при оборудовании окопа составляет 1,5 м<sup>3</sup>. На устройство окопа пехотной лопатой требуется 2,5 чел.- часа, саперной лопатой – 1,5 чел.- час.

Окоп для стрельбы из пулемета стоя оборудуется углублением окопа для стрельбы с колена до 110 см. В одном торце окопа устраивается ступень высотой 30 см для ведения огня в дополнительном секторе, а в другом – ниша для боеприпасов. Объем вынутого грунта при оборудовании окопа составляет 2,3 м<sup>3</sup>. На устройство окопа пехотной лопатой требуется 4 чел.- часа, саперной лопатой – 2,5 чел.- час.

В целях обеспечения защиты личного состава от зажигательных средств и огня противника в одиночных окопах устраиваются под брустверные ниши на одного-двух человек.

Окоп для стрелка-гранатометчика устраивается так же, как и одиночный окоп для стрелка. Отличие его в том, что со стороны, противоположной сектору обстрела гранатомета, бруствер не насыпается. Окоп имеет ровик для стрелка-гранатометчика, площадку для гранатомета и ниши для укрытия гранатомета и боеприпасов. На устройство окопа для ручного противотанкового гранатомета пехотной лопатой требуется 2,5 чел.-час., саперной лопатой - 1,5 чел.-час.

**Отрывка одиночного окопа для стрельбы лежа под огнем противника выполняется так:**

- лежа на выбранном месте, солдат кладет автомат справа от себя на расстояние вытянутой руки стволом к противнику;

- повернувшись на левый бок, вытягивает левой рукой за лоток лопату из чехла, обхватывает черенок двумя руками и ударами на себя подрезает дерн или верхний уплотненный слой земли, обозначая спереди и с боков границы выемки;

- после этого перехватывает лопату и ударами от себя отворачивает дерн, кладет его спереди и приступает к отрывке.

#### **Во время работы следует:**

- лопату врезать в землю углом лотка не отвесно, а наискось;

- тонкие корни перерубать острым краем лопаты;

- для образования бруствера дерн и землю выбрасывать вперед в сторону противника, оставляя между краем выемки и бруствером небольшую площадку, называемую бермой, шириной 20–40 см;

- голову держать ближе к земле, не прекращая наблюдения за противником.

Когда в передней части выемки окопа будет достигнута необходимая глубина, солдат, отодвинувшись назад, продолжает отрывку выемки до требуемой длины, чтобы укрыть туловище и ноги.

По окончании отрывки бруствер разравнивается лопатой и маскируется под вид и цвет местности подручным материалом: травой, ветками, пахотной землей и т. п.

Каждый солдат, не ожидая приказаний командира, углубляет окоп для стрельбы лежа, создавая одиночный окоп для стрельбы с колена, а затем для стрельбы стоя на дне рва.

#### **Защитные свойства местности**

В любом бою, необходимо максимально использовать защитные и маскирующие свойства местности и местных предметов, как от обычных, так и от ядерных средств поражений.

При использовании имеющихся на местности воронок от снарядов, выемок, канав, насыпи, обратных скатов, оврагов ослабляется поражающее действие обычных средств поражения и ударной волны ядерного взрыва.

На открытой местности лучше располагаться за обратными скатами возвышенностей.

Более надежно защищают узкие, глубокие и извилистые овраги, лощины, карьеры, расположенные перпендикулярно или под углом к направлению распространения ударной волны. Однако, располагаясь в оврагах, котлованах, за обратными скатами высот, необходимо иметь в виду, что укрытые откосы в слабых грунтах могут обрушиться, по этому их следует закрепить.

Защитные свойства местности могут быть увеличены за счет углубления естественных выемок, устройства специальных врезок в скаты высот, в откосы оврагов, в крутости холмов и т. п.

Лесной массив ослабляет воздействие поражающих факторов ядерного взрыва. Однако при расположении войск в лесу личный состав и технику следует защищать от ударов падающих сучьев, обломков и стволов деревьев устройством простейших укрытий.

Выполняя задачи в лесистой местности, лучше использовать поляны, прогалины и вырубки, покрытые кустарником.

#### **Маскировка.**

Маскировка полевых фортификационных сооружений в условиях применения новейших средств разведки и атомного оружия приобретает особо важное значение.

Вместе с тем возможности эффективного введения противника в заблуждение относительно расположения и типа каждого фортификационного сооружения в отдельности все более и более усложняются.

**Траншея** – это узкий длинный ров глубиной до 150 см с двусторонним или односторонним бруствером; огневая позиция мотострелковых подразделений. Защищает от средств поражения противника, позволяет проводить скрытый маневр. В военном деле многих государств мира с давних времен использовались траншеи, само название пришло из французского языка. По-русски имела другие названия — подступ, прикоп, ров.

Траншея представляет собой узкий ров с насыпью с одной или двух сторон (бруствером и тыльным траверсом), оборудованный, как правило ячейками для стрелков, площадками для пулеметов и других огневых средств и различными укрытиями. Траншея предназначается для ведения огня и наблюдения, укрытого сообщения и защиты от средств поражения.

**Траншеи бывают трех профилей:**

Неполный профиль – глубина 60-90 см.

Основной профиль – глубина 110 см.

Полный профиль – глубина 150 см.

При оборудовании боевой позиций применяют траншеи основного профиля с глубиной рва 110 см (для передвижения пригнувшись) и полного профиля с глубиной рва 150 см (для передвижения в полный рост). Ширина рва по дну 40 – 50 см.

**При отрывке траншей должны быть соблюдены следующие параметры:**

- глубина (1,5 метра (полного профиля) или 1,1 метра (основного или нормального профиля) + бруствер 0,30 — 0,40 метра) обеспечивающая движение военнослужащего в полный рост;

- ширина, по дну, 0,70 метра;

- стрелковая ступень делается на глубине 1,05 метра;

- фасы (изломы траншей), с целью предохранения от продольного обстрела и поражения осколками при прямом попадании делаются, сообразуясь с обороняемой местностью, и длина одного фаса должна была быть в пределах 5 — 10 метров;

-оборудование площадок для стрелков, снайперов, автоматчиков, пулемётчиков и так далее.

В дальнейшем фортификационное оборудование боевой позиции (позиции) совершенствуется

**Виды начертания траншей:**

1 - криволинейное (извилистое);

2 – ломаное;

3 – уступами;

4 - прямолинейное с траверсами.

**Ход сообщения** – это полевое фортификационное сооружение, разновидность траншеи, основным назначением которой является обеспечение скрытного и безопасного передвижения личного состава вдоль фронта или из/в глубину своих боевых позиций.

Ходы сообщения прокладываются между индивидуальными стрелковыми окопами и строятся в виде узкого извилистого рва (узенького ровика), с бруствером по обеим сторонам.

На участках местности, которые простреливаются ружейно-пулемётным огнём противника длина прямолинейных фрагментов ходов сообщения должна составлять около 8 — 12 метров, на остальных — от 12 до 20 метров.

При строительстве ходов сообщения их максимально вписывают в рельеф местности, направляя вдоль опушек лесных массивов, дорог, дамб, по границам полей, в обход высот и так далее, а все типовые размеры (глубина, ширина, ширина бермы, высота бруствера и так далее) строго регламентируются военно-полевыми наставлениями по проведению инженерных работ (например, «Руководством по полевым фортификационным сооружениям» или «Боевым Уставом Сухопутных войск»).

Как правило, ходы сообщения являются сооружениями открытого типа, но при необходимости и при наличии соответствующих стройматериалов могут быть перекрыты сверху для обеспечения дополнительной защиты личного состава.

**Окоп для БТР** отрывается на основной и запасной позициях. Он состоит из котлована прямоугольной формы с площадкой для машины, аппарели для въезда (выезда) и бруствера. Отрывка окопа осуществляется силами личного состава экипажа БМ и личного состава отделения.

Окопы уменьшают радиус выхода из строя техники от воздействия поражающих факторов ядерного оружия по сравнению с открытым расположением ее на равнинной местности в 1,2- 1,3 раза.

Окопы устраиваются с ограниченным сектором обстрела и имеют площадку для ведения огня (котлован длиной 6 м, шириной 3,5 м, глубиной 1,5 м), укрытие для экипажа (перекрытая щель или блиндаж), аппарат для въезда и выезда (с уклоном 1:3 или 1:4) и бруствер.

В секторе обстрела бруствер устраивают высотой 30 см, а вдоль боковых стенок котлована – высотой 60 см. В слабых грунтах на аппаратах и по дну окопа устраивают колейные покрытия.

Объем вынутого грунта при оборудовании окопа составляет 48 м<sup>3</sup>. На устройство окопа (без щели) саперной лопатой требуется 65 чел.- час. или 0,6 маш.- час. ПЗМ-2 и 12 чел.-часов.

Оборудование огневой позиции бронетранспортера заключается в отрывке и маскировке окопа, располагаемого в таком месте, откуда обеспечивается ведение огня в сторону флангов и в промежутки между позициями стрелковых отделений.

**Сооружения для наблюдения** на командно-наблюдательных пунктах устраиваются открытого и закрытого типов.

Сооружение для наблюдения открытого типа командира взвода (роты) устраивается в виде щели глубиной 140 см с примкнутым ходом сообщения и ячейкой для наблюдателя.

Для производства сооружения для наблюдения открытого типа командира взвода (роты) требуется 10 чел.час. Объем вынутого грунта при этом должен составлять 5 м<sup>3</sup>.

**Щели и блиндажи**, как правило, устанавливаются из расчета на каждое отделение (расчет, экипаж).

Щели устраивают с входом из траншеи или с поверхности земли. Их делают открытыми или перекрытыми (в зависимости от наличия времени и материалов).

Для перекрытия щели используют бревна диаметром не менее 13 см. с грунтовой обсыпкой толщиной не менее 60 см. При отсутствии круглого леса для перекрытия могут использоваться хворост, различные железобетонные и металлические изделия и т.п.

Входы в перекрытые щели для защиты от попадания радиоактивной пыли закрывают полотнищем из плотной ткани (брезентом, палаткой)

Щель отрывается в передней крутости рва окопа на отделение. Она представляет собой ров глубиной 1,7 м, шириной по дну 0,6 м, длиной 2,5—3,6 м с выходом непосредственно в окоп. Для устройства покрытия и одежды крутостей щелей могут применяться лесоматериалы (бревна, накатник, жерди, доски), хворост, фашины из камыша и тростника, а также различные железобетонные изделия, металлопрокат и другие подручные материалы. При отсутствии подручных материалов и доставке на позиции элементов централизованного снабжения для устройства щелей могут использоваться бумажные земленосные мешки и элементы волнистой стали. Для устройства перекрытия по обе стороны рва на расстоянии 50 см снимается бруствер и на выровненные площадки поперек щели укладываются бревна или накатник. Сверху насыпается слой грунта толщиной 30–40 см и маскируется подручными материалами. Перед укладкой грунта щели между бревнами закладываются травой, ветками, дернинами. Вход в перекрытую щель закрывается матом или щитом из жердей. Объем вынутого грунта при изготовлении этой конструкции щели составляет 4 м<sup>3</sup>.

На устройство щели требуется 17 чел.час., жердей 0,5 м<sup>3</sup>. Последовательно усиливаемая щель устраивается в средних и твердых грунтах. Щель состоит из входной части и лежанки с глубиной отрывки соответственно 1,35 и 1,0 м. Входной проем щели закладывается защитной заборкой и навесным щитом из круглого леса. В торце щели устанавливается вентиляционный короб с заглушкой.

Блиндажи возводят из тонкомерных бревен (8...16 см), земленосных мешков, элементов волнистой стали ВФС и других материалов. В холодное время года в блиндажах устраивают нагревательные печи.

Наиболее распространенными являются блиндажи безврубочной конструкции (Приложение Боевого устава, часть III) или из элементов ВФС.

Убежища устраивают для обеспечения более высокой защиты личного состава от средств поражения из расчета, как правило, одно на роту. Они также возводятся из лесоматериала или специальных комплектов убежищ из волнистой стали.

Вместимость убежища обычно составляет 8...10 чел. для отдыха лежа или 20...25 чел. для отдыха сидя.

МИНОБРНАУКИ РОССИИ  
«Юго-Западный государственный университет»

Кафедра уголовного права

**Лекция №11**  
**«Организация воинских частей и подразделений, вооружение,  
боевая техника вероятного противника»**

### План лекции:

**Вопрос 1.** Организация, вооружение, боевая техника подразделений МПБ и ТБ армии США.

**Вопрос 2.** Организация, вооружение, боевая техника подразделений МПБ и ТБ армии Германии.

#### **Вопрос 1. Организация, вооружение, боевая техника подразделений МПБ и ТБ армии США.**

Вооруженные силы США по праву считаются самыми сильными в мире. Страна, которая не имеет противников на своем континенте, смогла построить мощнейшие морскую и воздушную составляющую своих вооруженных сил. В настоящее время численность американских ВС составляет около 1,4 миллиона военнослужащих, а также более 680 тысяч человек гражданского персонала. По уровню военных расходов США уверенно лидируют в мире. В 2021 году военные расходы США составили 810 миллиардов долларов (38% от всех мировых расходов на военные цели), это в 2,7 раза больше, чем потратил на оборону Китай и в 12 раз больше, чем Россия (данные Стокгольмского института исследования проблем мира).

Регулярные вооруженные силы США были основаны 14 июня 1775 года согласно решению второго Континентального конгресса. Под вооруженными силами в США понимают совокупность самостоятельных видов вооруженных сил: сухопутные войска, военно-воздушные силы, военно-морские силы, корпус морской пехоты (КМП) и береговую охрану. Первые четыре вида вооруженных сил напрямую подчиняются министерству обороны страны, а береговая охрана в мирное время подчиняется министерству национальной безопасности, во время войны также переходя под крыло минобороны.

Главнокомандующим вооруженными силами США, согласно конституции, является президент страны, который руководит ВС через гражданского министра обороны, которому подчинены министры видов ВС. Министры отвечают за комплектование, оснащение, организацию и снабжение вооруженных сил. Высшие военные чины видов ВС входят в Объединенный комитет начальников штабов (ОКНШ), председатель которого занимается координацией работы всех органов военного управления страны.

В ВС США имеется девять объединенных командований, в состав которых выделены формирования всех видов ВС. ОК подразделяются на функциональные объединённые командования и региональные ОК. К функциональным ОК относятся: ОК специальных операций ВС США, Объединённое стратегическое командование ВС США, ОК единых сил ВС США, ОК стратегических перебросок ВС США. К региональным командованиям относятся: ОК ВС США в зоне Северной Америки, ОК ВС США в зоне Тихого океана, Объединённое центральное командование ВС США (контролирует 27 государств в Азии, Аравии), ОК ВС США в Европейской зоне, ОК ВС США в зоне Центральной и Южной Америки.

На службу в армии принимаются граждане США или граждане, постоянно проживающие на территории США (имеющие вид на жительство) и обладающие хотя бы средним образованием. Минимальный возраст кандидатов в вооруженные силы — 18 лет (с согласия родителей можно отправиться служить и в 17 лет). Максимальный возраст приема на военную службу различен и в разных видах вооруженных сил свой. К примеру, в ВВС и береговой охране — 27 лет, в КМП — 28 лет, в ВМС — 34 года, в сухопутных войсках — 42 года. Контракты подписываются на срок от 4-х до 8-и лет.

Численность населения США превышает 335 миллионов человек, что позволяет иметь очень большие мобилизационные ресурсы, которые оцениваются более чем в 110 миллионов человек.

Помимо этого, в США имеется Национальная гвардия, которая представляет группы резерва, организованные армией и ВВС США. Численность Национальной гвардии Соединенных штатов на 2022 год составляет около 500 тысяч человек.



Интересной особенностью является то, что служба в Национальной гвардии совмещается с работой по основной специальности. Работодатель не имеет права препятствовать желанию сотрудника.

Ежегодно (среднее значение) в национальную гвардию поступает до 60 тысяч человек. Все они обязаны проходить боевую подготовку в рамках организованных групповых и индивидуальных занятий (48 программ продолжительностью по 4 часа в выходные дни ежегодно). Также бойцов Национальной гвардии отправляют в двухнедельные лагеря, подключать к командно-штабным и войсковым учениям вместе с регулярными частями. Руководителей компаний и организаций, которые помешают национальным гвардейцам выполнять поставленные страной задачи, могут привлечь к уголовной ответственности. Дополнительным стимулом службы в Национальной гвардии, помимо патриотизма, являются многочисленные льготы: надбавки на оплату жилья, оплата лечения, покупка товаров и продуктов в военных магазинах, заправка топливом на военных станциях (цена в 2 раза ниже), надбавки к пенсии т.д.

**Сухопутные войска, или Армия США** — это вид вооруженных сил, основной спецификой которого является проведение сухопутных военных операций. Армия США является наиболее многочисленным видом вооруженных сил, в ней служит более 540 тысяч человек. В настоящее время проходит процесс активного реформирования.

В настоящее время в состав Сухопутных войск входят следующие типы бригад: Бронетанковые, тяжелые («Абрамс», БМП, САУ на гусеничном ходу) — списочная численность 4743 человека, бригады на боевых бронированных машинах «Страйкер», средние — списочная численность 4500 человек, легкие бригады на бронеавтомобилях «Хамви» и с буксируемой артиллерией — списочная численность 4413 человек.

Помимо этого, в составе сухопутных войск будут также бригады боевого и тылового обеспечения. К бригадам боевого обеспечения относят легкие (вертолетные) и тяжелые (штурмовая авиация) бригады армейской авиации; артиллерийские бригады; бригады разведки, связи и управления. Бригадами тылового обеспечения являются бригады МТО.

Также в составе Армии США выделяют силы специальных операций: 1-й оперативный полк специального назначения Сухопутных войск США «Дельта» (спецподразделение), Силы специального назначения Армии США (зеленые береты), 75-й парашютно-десантный разведывательный полк специального назначения «Рейнджеры» и 160-й авиационный (десантный) полк специальных операций.

В настоящее время на вооружении Армии США находится более 5,5 тысяч основных боевых танков «Абрамс», из них 1174 машины в модификациях M1A2 и M1A2SEP, около 4,5 тысяч колесных бронетранспортеров «Страйкер», более 6 тысяч БМП M2 Bradley различных модификаций и около 500 БМП M3 Bradley и более 25 тысяч колесных бронемашин с усиленной противоминной защитой MRAP разных типов.

Артиллерийское вооружение представлено 60-мм, 81-мм и 120-мм минометами, буксируемые артиллерийские орудия: 105-мм M119, 155-мм M198, 155-мм M-777. Самоходная артиллерия представлена САУ M109 Paladin. Также имеется 227-мм РСЗО M-270, которые могут использоваться для запуска тактических ракет и около 340 M142 High Mobility Artillery Rocket System — высококомобильных ракетно-артиллерийских систем оперативно-тактического назначения, которые являются облегченной РСЗО, смонтированной на колесном шасси. В составе сухопутных войск имеется более 750 ударных вертолетов AH-64 Apache, более 400 транспортных CH-47 Chinook, более 600 легких многоцелевых вертолетов OH-58 Kiowa, более 120 многоцелевых вертолетов MH-60 Black Hawk, более 1200 UH-60 Black Hawk, которые пришли на смену знаменитому многоцелевому вертолету Bell UH-1.

Армейская ПВО представлено примерно 1300 образцами различной техники, среди которых 816 самоходных комплексов: 703 FIM-92A Avenger, 95 M6 Linebacker и 18 THAAD. Помимо этого, имеются 480 комплексов MIM-104 Patriot нескольких модификаций. Также на вооружении имеется несколько тысяч ПЗРК FIM-92 Stinger.

Как уже говорилось ранее, по своему предназначению и боевому использованию дивизии (бригады) США делятся на «тяжелые» (оснащенные тяжелой гусеничной бронетехникой) и «легкие» (не имеющие на вооружении тяжелой бронетехники).

«Тяжелые дивизии» (мехд, бртд и бригады) в основном используются на Европейском театре военных действий (ТВД), в условиях ведения боевых действий высокой и средней интенсивности, при хорошо развитой инфраструктуре, на местности, позволяющей создавать глубоко эшелонированные механизированные (бронетанковые) группировки.

«Легкие дивизии» (лпд, пд, мтд, вдд, вшд, бригады). Учитывая их высокую мобильность, используются для быстрой переброски и ведения боевых действий, преимущественно низкой деятельности, главным образом на слабо оборудованных театрах военных действий и для действий в особых условиях (лес, горы, крупные населенные пункты и др.).

Мотопехотные (танковые) батальоны являются основными общевойсковыми тактическими подразделениями механизированных (танковых) дивизий (бригад) Сухопутных войск армии США.

На период выполнения боевых задач на базе мотопехотных и танковых батальонов создает обычно батальонные тактические группы, которые в зависимости от состава могут быть трех видов:

- мотопехотные;
- танковые;
- сбалансированные.

Оптимальное сочетание разнородных сил и средств под единым управлением в составе батальонных тактических групп, по взглядам американского командования, позволяет повысить эффективность использования новых систем оружия и военной техники, а, следовательно, наиболее полно реализовать основные принципы концепции «Воздушно-наземная операция (сражение)».

**Мотопехотный батальон мотопехотной бригады состоит:** штаб батальона; штабная рота, 4 МПР, противотанковая рота. л/с всего - 896 чел. Из них: - штаб – 22 чел., штабная рота – 345 чел., МПР – 116 чел., ПТР – 65 чел.

**На вооружении батальона находятся:**

- 60 ед. БМП М2, М3, М7 «Брэдли» и 23 ед. БТР М113;
- 6 ед. 120-мм самоходных миномета;
- 36 ед. ПУ ПТРК «Дракон» и 12 ед. ПТРК «Тоу»;
- 4 ед. 12,7 мм пулемета;
- 70 ед. 7,62 мм пулемета М60;
- 72 ед. 5,56 РПК М249
- 568 ед. 5,56 винтовка М16А2.

**Мотопехотная рота**

Мотопехотная рота (мпр) считается основным боевым подразделением батальона и ведёт бой, как правило, в его составе, служит базой для создания ротной тактической группы (ртгр). Состав мпр - управление и 3 мотопехотных взвода (мпв). Управление роты – 11 чел., включает три секции (секция командира роты – 3 чел., 1 ед. БМП (боевая машина пехоты); секция заместителя командира роты – 3 чел.; секция старшины роты – 5 чел., 1 ед. БТР).

Состав мпв – секция управления и 3 мотопехотных отделения (мпо). Секция управления – 5 чел. (командир взвода, заместитель командира взвода, радиотелефонист, наводчик-оператор БМП, механик-водитель БМП), 1 ед. БМП. Всего в мпв 35 чел., 4 ед. БМП.

Состав мпо – 10 чел. (командир отделения, заместитель командира отделения, оператор противотанкового ракетного комплекса (ПТРК) «Джавелин», пулемётчик, 2 автоматчика, стрелок-гранатомётчик, радиотелефонист, наводчик-оператор БМП, механик-водитель БМП), 1 ед. БМП.

Всего в мпр 116 чел.; 11,43-мм пистолет «Кольт» – 42 ед.; 5,56-мм автоматическая винтовка М16А4 – 49 ед.; 5,56-мм ручной пулемёт М249 «Миними» – 18 ед.; 7,62-мм единый

пулемёт М60 – 9 ед.; 12,7-мм пулемёт М2НВ (М234) – 1 ед.; ПТРК «Джавелин» – 9 ед.; 13 ед. БМП М2А2 «Бредли»; БТР М113А3 – 1 ед.; 40-мм ручной противотанковый гранатомёт (РПГ) М203 – 18 ед.; 66-мм РПГ М72А2 (одноразовый) – 30 ед.; РПГ М202А1 (4-ствольный) – 3 ед.; радиостанция – 34 ед. 5

**Танковая рота (тр)** является основным боевым подразделением танкового батальона (тб). На вооружении состоят танки М1А2 «Абрамс». В её составе имеются управление и 3 танковых взвода (тв). В управлении тр насчитывается 14 чел. (командир роты, помощник командира роты, старшина роты, сержант по связи, 2 водителя автомобилей и 2 экипажа танков – 8 чел.). В составе тв 3 танковых экипажа и управление. В экипаже насчитывается 4 чел. (командир танка, наводчик, механик-водитель, заряжающий), в управлении – 4 чел. (командир взвода, наводчик, механик-водитель, заряжающий).

#### **Мотопехотные подразделения армии США в наступлении**

Вести бой мпр мотопехотного батальона (мпб) может в первом или во втором эшелоне батальона, в его резерве, а также придаваться тб. Ширина фронта наступления мпр составляет 1,2–1,5 км; тр – 1,5 км.

Роте назначаются ближайшая и конечная задачи (объекты) на глубину: для мпр – 1,5–2 и 3–4 км; для тр – 3 и 5 км. Содержанием ближайшей задачи роты является разгром подразделений первого эшелона батальона противника и выход на рубеж, соответствующий тыльной границе батальонного района обороны. Задача выполняется взводами первого эшелона.

Конечная задача заключается в завершении разгрома подразделений первого эшелона батальона, нанесении поражения подразделениям второго эшелона батальона и выходе к переднему краю второй позиции, а при благоприятных условиях – и вклинении в её пределы. Для выполнения конечной задачи вводится в бой второй эшелон роты.

Боевой порядок мпр строит, как правило, в один эшелон с выделением резерва. При атаке противника в пешем порядке БМП могут выделяться в отдельную манёвренную группу, действующую на удалении до 400 м от линии пехоты, либо совершать обход с целью выхода во фланг или в тыл противника. Усиление мпр может быть произведено тв, огневым расчётом переносного зенитно-ракетного комплекса (ПЗРК) «Стингер», сапёрными и другими подразделениями и поддерживаться батареей 155-мм самоходных гаубиц.

В наступлении мпв действует в составе мпр – первом или втором эшелоне (резерве). Фронт наступления взвода составляет 400 м (тв – 500–600 м). При наступлении в бронированном боевом порядке дистанция между БМП и танками составляет до 100 м.

Мотопехотному взводу назначается объект атаки на глубине 1–1,5 км; глубина конечной задачи (объекта) – 3–4 км. При наступлении на подготовленную, насыщенную противотанковыми средствами оборону противника мотопехота действует в пешем порядке в 100–150 м впереди танков, уничтожая живую силу и противотанковые средства противника. Танки, в свою очередь, ведут борьбу с танками, БМП и другими огневыми средствами противника, обеспечивая тем самым продвижение мотопехоты. БМП следуют на некотором удалении за танками в готовности к развитию успеха атаки. Действуя в бронированном боевом порядке, мотопехота наступает за танками на БМП на удалении 100–200 м. Спешивание производится в случае сильного сопротивления, а также при наступлении в лесу, населённом пункте и по непроходимой для БМП местности. Овладев объектом атаки, взвод продолжает наступление. При обнаружении отхода противника командир взвода стремится к развитию успеха и организации его преследования. В случае остановки наступления взвод организует круговую оборону, окапывается и подготавливается к отражению контратак. После отражения контратаки взвод продолжает наступление. При действии во втором эшелоне мпв применяется, как правило, для развития успеха. При вводе второго эшелона в бой ему определяют рубеж ввода и направление наступления. До ввода в бой мпв может привлекаться для уничтожения противника в опорных пунктах, обойденных подразделениями первого эшелона.

Бой мпо ведёт обычно в составе мпв. Оно может решать главную задачу взвода по захвату и уничтожению объекта или действовать в группе огневой поддержки или манёвренной группе. В наступлении мпо может быть усилено путём дополнительного вооружения личного состава противотанковыми средствами: ПТРК, РПГ, единым пулемётом и инженерными средствами.

В наступлении отделению указываются направление и объект атаки (огневая точка, окоп, участок траншей и т. д.), удалённый от переднего края обороны противника на 500 – 1000 м. В бою мпо, как правило, действует на БМП, но в зависимости от характера выполняемых задач и условий местности в необходимых условиях может спешиваться. При спешивании наступает на фронте до 100м и действует двумя командами: командой ведения боя и командой боевой поддержки. В первую команду включается командир отделения, его заместитель (или только заместитель), пулемётчик, два стрелка, оператор переносного противотанкового ракетного комплекса (ПТРК), стрелок-гранатомётчик, стрелок-радиотелефонист.

#### **Тактические возможности подразделений армии США в наступлении**

Показатель наступления	Армия США			
	Батальон	Рота	Взвод	Отделение
Ширина полосы наступления	2–3,5 км	1–1,5 км	до 400 м	до 100 м
Глубина боевого порядка	до 3 км	1–1,5 км	до 500 м	-
Глубина боевой задачи	6–8 км	3–4 км	1–1,5 км	–
ближайшей	3–4 км	1,5–2 км	1–1,5 км	–
последующей	3–4 км	1,5–2 км	–	–
Удаление объекта атаки	–	–	–	500–1000 м
Удаление 2-го эшелона (резерва)	1–2 км	до 600 м	300–400 м	–
Удаление КП (КНП)	до 2,5 км	2–3 км	–	–
Размер района сосредоточения	2–2,5 км	до 1 км	до 400 м	–

Команда ведения боя действует впереди БМП, а команда боевой поддержки (командир, наводчик-оператор или только последние два) ведёт бой из боевой машины. Состав определяется в зависимости от сил и средств обороняющегося противника, условий местности, численности отделения и характера выполняемых задач в наступлении. Кроме того, команда ведения боя подразделяется на две группы: манёвренную и огневую. Одну из групп может возглавлять командир отделения, другую – заместитель командира отделения. Задача манёвренной группы – сблизиться с противником и уничтожить его или вынудить сдаться в плен. Огневая группа предназначается для оказания поддержки манёвренной группе ведением огня по выявленным или вновь появившимся огневым средствам. В качестве манёвренной или огневой группы может использоваться любая из группы команды ведения боя. Роль групп в ходе боя может меняться.

Командир мпо в бою находится в БМП, а при спешивании может располагаться в одной из групп команды боевой поддержки. Управление отделением командир осуществляет по радио, голосом и сигналами. Связь с БМП и командиром взвода поддерживается по радио. Подготовка мпо к наступлению завершается в районе сосредоточения при наступлении с ходу или в исходном положении при наступлении из положения непосредственного соприкосновения с противником. На исходный рубеж для наступления отделение выдвигается на БМП или в расчленённом строю при действии в пешем порядке. Выйдя на исходный рубеж, отделение в составе взвода без остановки стремительно переходит в наступление, а при действии в пешем порядке спешивается, развёртывается в линию и стремительно продвигается вперёд. Манёвренная и огневая группы команды ведения боя, прикрывая огнём друг друга и меняясь ролями при поддержке огня БМП, стремительно продвигаются к рубежу атаки, который назначается как можно ближе к объекту атаки и в зависимости от характера местности может находиться в 100–150 м от объекта. Атака объекта осуществляется броском всей команды ведения боя или одна группа (огневая) ведёт по объекту огонь, а другая (манёвренная) атакует объект. При выходе к объекту атаки команда ведения боя забрасывает

траншею (окоп) ручными гранатами, врывается в неё, очищает от противника и продолжает наступление до выполнения поставленной задачи. Переход из одной траншеи (окопа) в другую производится после очистки её от противника ручными гранатами и огнём стрелкового оружия. Спешивание отделения и его атака поддерживаются огнём БМП, которая сопровождает отделение, обеспечивает огнём продвижение вперёд и прикрывает его со стороны открытых флангов и участков местности. Спешивание отделения может прикрываться дымовой завесой, которая ставится с помощью ручных дымовых гранат, шашек и дымовых устройств боевых машин. В период боя в глубине обороны мпо ведёт наступление на БМП и в необходимых случаях спешивается. При действиях совместно с танками спешивающая команда ведения боя мпо может наступать впереди танков или за ними, причём отрыв от танков в обоих случаях не должен превышать 200–300 м. При действиях мпо на БМП и поддержке наступления сильным артиллерийским и миномётным огнём танки двигаются впереди мотопехоты и своим огнём уничтожают живую силу и огневые средства противника. Рубеж спешивания и рубеж атаки выбираются в непосредственной близости от объекта противника. При преследовании отходящего противника, а также для использования результатов ядерных ударов мпо обычно действует на БМП или десантом на танках. При бое в населённых пунктах, когда отделение имеет задачу очистить и захватить отдельное здание или строение, одна из групп команды боя составляет штурмовую группу, а другая – группу прикрывающей. Стрелки штурмовой группы действуют попарно, в эту группу обычно входит командир отделения. При наступлении ночью отделение на рубеж атаки выдвигается с соблюдением мер маскировки. При атаке личному составу отделения рекомендуется производить больше шума, широко использовать трассирующие боеприпасы для повышения эффективности огня. Для обозначения направления наступления применяются светящиеся в темноте указки, а для опознавания своих войск – фосфоризирующие знаки и ленты, прикрепляемые к обмундированию, или белые нарукавные знаки.

#### **Мотопехотные подразделения армии США в обороне**

Боевой порядок мотопехотная рота обычно строит в один-два эшелона. Удаление второго эшелона от первого не превышает 500 м. Инженерное оборудование взводных опорных пунктов включает:

- оборудование основных и запасных позиций отделений, штатных и приданных огневых средств;
- устройство КНП взводов;
- расчистка секторов обстрела и устройство заграждений перед передним краем и на флангах опорных пунктов.

Для БМП отрываются укрытия в глубине взводных опорных пунктов с таким расчётом, чтобы они могли поддерживать своим огнём бой взводов.

В обороне мпв получает задачу: нанести поражение противнику огнём еще до подхода его к переднему краю; не допустить его прорыва в глубину, а в случае вклинения уничтожить огнём и контратаками во взаимодействии с другими подразделениями роты; восстановить занимаемое положение.

Для обороны взвод готовит позицию, на которой оборудует опорный пункт. Считается, что взвод способен удержать опорный пункт до 400 м по фронту и до 200 м в глубину. Промежутки между опорными пунктами взводов роты могут достигать 200 м.

Боевой порядок взвода чаще всего строится в линию, однако, в зависимости от условий местности и возможностей оружия, боевой порядок может быть построен и по-другому: два отделения впереди, а третье – в глубине обороны, которое может обороняться фронтом в тыл или фронтом вперёд.

Система огня взвода в обороне организуется с таким расчётом, чтобы обеспечить: поражение противника огнём штатного оружия БМП и пулемётным огнём на дальних подступах; нарастающую интенсивность огня по мере приближения противника к переднему краю обороны; постановку заградительного огня в непосредственной близости от переднего края; уничтожение огнём вклинившегося противника.

Оборонительный бой завязывается подразделениями охранения, которые наносят поражение противнику огнём, задерживают его подход к переднему краю. Действия боевого охранения поддерживаются огнём артиллерии и миномётов. После выполнения задачи подразделение, действующее в составе охранения, отходит за передний край и занимает свою позицию.

При подходе противника к переднему краю обороны командир роты наносит ему поражение штатным оружием роты, огнём приданных и поддерживающих средств.

Если противнику удалось вклиниться во взводный опорный пункт, его уничтожают огнём, гранатами, штыками. При создании противником угрозы окружения взвод занимает круговую оборону, используя для этого запасные позиции.

При угрозе прорыва противником ротного опорного пункта положение восстанавливается мощными огневыми ударами по вклинившемуся противнику и контратакой второго эшелона. Если в результате контратаки положение не восстановлено или контратака нецелесообразна, то роты первого эшелона и резерв (второй эшелон) батальона занимают блокирующие позиции и удерживают их, создавая условия для контратаки вторым эшелоном бригады.

В обороне мпо располагается во взводном районе обороны и занимает позиции в зависимости от характера местности по фронту до 120 м. Оборонять позицию на переднем крае взводного опорного пункта или в его тылу мпо может фронтом в тыл или фронтом вперёд, чтобы прикрыть огнём фланги отделений, находящихся перед ним.

В обороне мпо ставится задача поразить противника огнём до его подхода к переднему краю, обеспечить эффективную огневую поддержку другим отделениям и, упорно обороняя позицию, создать условия для перехода в контратаку более крупным подразделениям.

Обороняется мпо, как правило, без средств усиления, но на боевой позиции и вблизи неё могут располагаться танки, самоходные ПТРК и другие огневые средства по решению старшего начальника.

Отделение оборудует основную и одну-две запасные позиции. В первую очередь производится инженерное оборудование основной позиции:

- отрываются одиночные или парные окопы в полный профиль;
- перед фронтом и на флангах (не ближе 50 м от позиции) устанавливаются минно-взрывные и проволочные заграждения;
- для БМП отрываются укрытия.

Расстояния между одиночными окопами обычно не превышают 10 м, а между парными – 20 м (при построении боевого порядка «трилистником» – 30 м). В дальнейшем оборудуются запасные позиции, отрываются щели для личного состава. Между окопами могут быть вырыты ходы сообщения, которые приспособляются для ведения огня в целях отражения атак противника с других направлений.

По мере совершенствования основной позиции половина каждого отрытого окопа перекрывается деревоземляным покрытием. В окопах устраиваются одна или две подбрустверные ниши для укрытия в положении «лёжа». При наличии времени вместо ниш в окопах оборудуются подбрустверные блиндажи на два человека каждый. Позиция отделения тщательно маскируется от наземного и воздушного наблюдения.

Система огня мпо в обороне организуется с учётом создания круговой обороны. Отделению назначаются секторы обстрела (основные и дополнительные) и дальние рубежи сплошного заградительного огня. Огневым средствам указываются сектор и основное направление для ведения огня.

Во время боя командир отделения находится там, откуда ему удобно вести наблюдение и оказывать влияние на ход боевых действий. В период огневой подготовки наступления противника личный состав отделения укрывается на дне окопов, щелей, в подбрустверных нишах или блиндажах.

По окончании огневой подготовки или при переносе огня артиллерии в глубину личный состав отделения быстро занимает свои места и изготавливается к отражению атаки

противника. Бой отделение начинает с подходом противника на дистанцию действительного огня штатных средств. Расчёт ПТРК, гранатомётчик ведут огонь по танкам, а пулемётчики и стрелки при поддержке огня БМП отсекают наступающую пехоту противника от танков. По мере приближения противника к переднему краю интенсивность огня усиливается, чтобы нанести противнику максимальные потери, задержать и не допустить его прорыва к занимаемой позиции.

Противника, ворвавшегося на позицию, отделение уничтожает огнём, гранатами и в рукопашном бою. При прорыве обороны на соседних участках и угрозе окружения отделение занимает одну из запасных позиций для отражения атак с фланга или тыла. Выход из боя и отход отделение совершает только по приказу командира взвода.

#### **Тактические нормативы подразделений США в обороне**

Показатель обороны	Армия США			
	Батальон	Рота	Взвод	Отделение
Ширина полосы обороны	Оборона района – 2–3,5 км Боевой позиции – 5–8 км Опорного пункта – до 5 км	до 2 км	до 400 м	до 100-120 м
Глубина боевого порядка	Оборона района – 8–12 км Боевой позиции и опорного пункта – до 5 км	до 1,5 км	до 300 м	до 100 м
Удаление 2-го эшелона (резерва)	3–10 км	до 1 км	100–200 м	–
Удаление КП (КНП)	2-2,5 км	0,5–1 км	100–200 м	–
Удаление боевого (непосредственного) охранения	2–4 км	0,5–1 км	-	–

В армии США опознавательные знаки и условные обозначения наносятся на всех боевых, специальных и транспортных машинах, а также на прицепах.

Опознавательные знаки на боевой технике и транспортных средствах указывают их национальную принадлежность, принадлежность к сухопутным войскам, объединению, соединению, части и подразделениям, а также принадлежность машин генеральскому составу.

Основным опознавательным знаком, указывающим на принадлежность к ВС США, является белая звезда диаметром 35см, которая наносится на боевой технике и транспортных машинах на бортах, в носовой и кормовой части и сверху.

**Знак принадлежности к Сухопутным войскам наносится на всех видах военной техники и вооружения:**

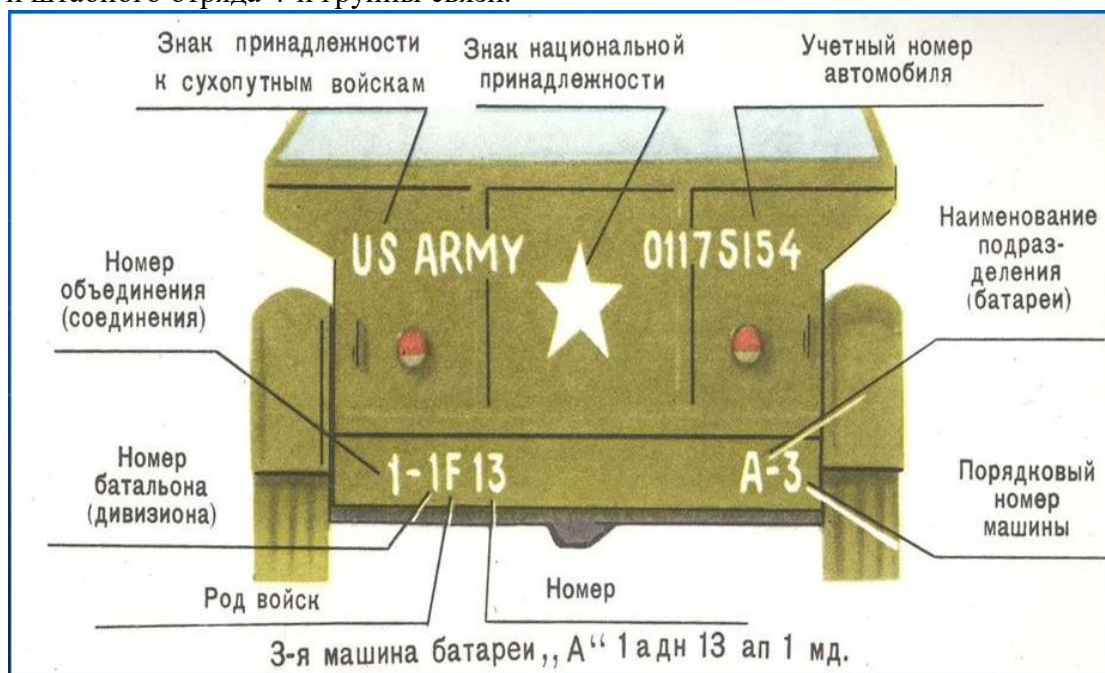
- танки – на корпусе над гусеницами;
- САУ – на корпусе над гусеницами и сзади;
- БТР на бортах и сзади;
- орудия полевой и зенитной артиллерии - на стволе;
- автомашины – по обоим бокам капота, на заднем борту.

Рядом со знаком принадлежности или ниже его проставляется регистрационный номер.

Для обозначения родов войск и служб, их принадлежности и нумерации существуют пояснительные знаки в виде цифр и букв латинского алфавита.

Все знаки, изображённые буквами латинского алфавита, являются начальными буквами английских слов, означающих название или предназначение родов войск и служб. Эти знаки ставятся на передних и задних буферах боевой техники и транспорта. На правом переднем и левом заднем буферах указываются: объединение, соединение и часть, на левом

переднем и заднем правом буферах - подразделение и порядковый номер машины в нём. Зная эти знаки и порядок их нанесения, можно расшифровать принадлежность техники к войсковым частям. Например: 8 А - Х НQ - 5 - 5-я машина штабной роты штаба 8-й полевой армии; 3 - 2 - 15 А - 9 - 9-я машина мотопехотной роты «А» 2 мпб 15 пп 3-й мд ; 1D - 2 - I - 33 С - 7 - 7-я машина мотопехотной роты «С» 2 мпб 33 пп 1 бртд; 4GR - S НQ - 2 - 2-я машина штаба и штабного отряда 4-й группы связи.



**Тактико-технические характеристики основных образцов вооружения и боевой техники:**

**Боевая машина пехоты М2 «Брэдли»** -названная в честь генерала Омара Брэдли.

Создана в 1970-х годах в качестве лучше защищённой и вооружённой альтернативы бронетранспортёрам М113.

Экипаж БМП М2 состоит из трёх человек, может перевозить до шести солдат в десантном отделении.

БМП «Брэдли» поступила на вооружение в 1981 году, всего было выпущено более 7000 машин всех вариантов.

**ТТХ БМП М2  
«Bradley»**

- масса – 22,5 тонны;
- экипаж - 3 чел. и 6 чел. десант;
- вооружение:
  - \*25мм автоматическая пушка (900 снарядов)
  - \*7,62мм пулемет; (2200 патронов)
  - \* 2 ПУ ПТУР "TOW-2A" (7 ракет);
- мощность двигателя – 500 л.с.;
- максимальная скорость – 66 км/ч;
- запас хода – 500 км.

**БТР М113** - бронетранспортёр (БТР) США 1960-х годов. Разработан в 1957 - 1959 годах.

Запущен в серийное производство в январе 1960 года, по состоянию на 2008 год его производство всё ещё продолжается.



Является основным бронетранспортёром США, в значительных количествах поставлялся также в другие страны и использовался во множестве вооружённых конфликтов. Из 13 тысяч БТР М113, по-прежнему состоящих на вооружении Сухопутных войск США, подавляющее большинство доработано до модификации А3.



**FGM148 «Джавелин» («Javelin»)** - противотанковый ракетный комплекс (ПТРК) третьего поколения с автоматической системой управления армии США. Работу над созданием этого ПТРК в рамках программы AAWS-M («Advanced Anti-tank System Medium») компания «Javelin Joint Venture» начала в 1986 году.

Предназначен для уничтожения бронетехники, защищённых объектов (типа бункер, ДОТ, ДЗОТ) и низколетящих малоскоростных целей (вертолётов, БЛА). Является первым серийным ПТРК третьего поколения.

Разрабатывался с 1986 года предприятием «Javelin Joint Venture» (Луисвилл, Техас). Принят на вооружение армии США в 1996 году. Успешно применялся в Ираке.

Считается, что комплекс «Джавелин» по своим ТТХ отвечает требованиям ведения боевых действий вплоть до 2020 г.

Программа разработки и запуска серийного производства ПТРК «Javelin» обошлась американцам в пять миллиардов долларов, полностью заменены этими комплексами устаревшие ПТРК «Дракон».



**M240B** - стандартный средний пулемет для Сухопутных войск и морской пехоты США. **M240C** - вариант, использующийся в БМП М2 «Брэдли» в качестве спаренного с основным орудием. **M240G** - модификация, для морской пехоты устанавливаемая на треноге. У M240G нет системы отвода тепла от ствола, и поэтому она существенно легче, чем M240B и может совершать от 650 до 950 выстрелов в минуту.

**5,56-мм ручной пулемет M249 «Миними».** Работы над созданием 5,56-мм легких ручных пулеметов M249, получивших общее условное обозначение «Миними», проводятся бельгийской компанией «ФН Херстал» по программе «Миними лайт машин ган» (Minimi light machine gun – MLMG) с начала 60-х годов.

В настоящее время 5,56-мм легкие ручные пулеметы M249 серии «Миними» состоят на вооружении отделения подразделений и частей армий многих стран мира и лицензионно производятся, в том числе и в США, компанией «ФН Мануфактуринг».

5,56-мм пулемет M249 SAW (американское название ФН «Миними») не имеет кожуха ствола, что улучшает условия его охлаждения, а для воздушно-десантных подразделений и подразделений специального назначения комплектуется более коротким стволом (381 мм) и выдвижным прикладом (M249 SPW).



**5,56-мм автоматическая винтовка M16A2-**(официальное обозначение - «**Rifle, Caliber 5.56 mm, M16**») - американская автоматическая (штурмовая) винтовка (assault rifle, в российской классификации - автомат) калибра 5,56 мм, разработанная на базе винтовки AR10 и принятая на вооружение в 1960-х годах.

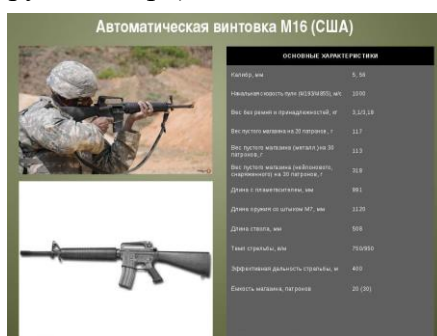
M16 и её варианты до настоящего времени остаются основным вооружением американской пехоты.

Это одна из наиболее распространённых моделей стрелкового оружия в мире - было выпущено более 8 миллионов экземпляров.

Для сравнения: различных модификаций АК было выпущено около ста миллионов.

**M16A2** - вариант винтовки M16A1, адаптированный под патрон SS109/M855.

Отличия от M16A1: упрочнённый ствол с шагом нарезов 1:7; улучшенные прицельные приспособления, размеченные до 800 м; новые цевьё и приклад из ударопрочного полиамида; заменой режима непрерывного огня на режим с отсечкой очереди после 3-х выстрелов (на вооружении корпуса морской пехоты поступил вариант M16A2 с возможностью ведения непрерывного огня); новый пламегаситель с прорезями только в верхней части (благодаря чему компенсировался увод оружия вверх).



**5,56-мм штурмовая винтовка M4A1 (Carbine, 5.56 mm)** –автоматический карабин, созданный в США на основе M16A2 (изначально для вооружения экипажей боевых машин и расчетов техники).

Несмотря на это, Командование специальных операций США приняло этот автоматический карабин в качестве единого для всех американских сил специальных операций.

В настоящее время на него переходит и вся армия США, так как большее удобство укороченного карабина в современных условиях, когда большую часть армии составляют мотопехота, экипажи боевых машин и вспомогательные войска, более чем компенсирует достаточно незначительное снижение его характеристик в сравнении с винтовкой.

Основными отличиями M4 от M16A2 являются ствол меньшей длины и выдвижной телескопический приклад.

**M4A1** - разработанный в 1994 году вариант, отличающийся возможностью стрельбы непрерывными очередями подобно M16A3.



**9-мм пистолет M9 «Беретта Мод.92FS»** - семейство самозарядных пистолетов, разработанных в 1972 году Карло Беретта, Джузеппе Мазетти и Витторио Валле - опытнейшими мастерами огнестрельного оружия из итальянской компании Беретта.

Пистолет «Беретта 92FS» калибра 9-мм по результатам конкурса заменил в 1985 году пистолет «Кольт M1911» 45-го калибра (11,43-мм) в качестве стандартного пистолета армии США с обозначением **M9**.

По условию контракта M9 производится в Италии (Pietro Veretta), а также в США (Veretta USA Corp., Аккокике, штат Мериленд). С 1985 по 1995 год США закупили для всех родов войск 1020257 пистолетов M9 по цене 178,50 долларов за штуку.

Veretta 92FS (отличается от Veretta 92F диском на головке оси курка и канавкой под него вдоль затвора) является одним из самых распространенных и узнаваемых в мире пистолетов.

Он используется армиями, полицией и спецподразделениями многих стран, пользуется большой популярностью на гражданском рынке оружия.

Ежегодный выпуск пистолетов серии 92 различных модификаций в Италии и лицензионный выпуск в других странах составляет более 100 000 единиц.

#### **Тактико-технические характеристики (ТТХ) пистолета Beretta 92:**

Страна: Италия.

Год: 1975.

Калибр – 9 мм.

Общая длина составляет 217 мм.

Длина ствола составляет 125 мм.

Масса – 980 г.

Емкость магазина составляет 15 патронов.

Автоматический режим работы обеспечивается коротким ходом ствола.

## **Вопрос 2. Организация, вооружение, боевая техника подразделений МПБ и ТБ армии Германии.**

**Сухопутные войска Федеративной Республики Германии (ФРГ)** считаются наиболее боеготовым компонентом Сухопутных сил страны и составляют до 78 % от их общей численности. Даже в мирное время они содержатся в высокой степени боевой готовности.

Сухопутные войска организационно состоят из армейских корпусов и дивизий. Дивизии относятся к основным тактическим соединениям Сухопутных войск ФРГ. В составе Сухопутных войск бундесвера имеются мотопехотные, горно-пехотная, танковые и воздушно-десантная дивизии.

В каждую дивизию входят части и подразделения дивизионного подчинения и три бригады. В зависимости от типа дивизий входящие в них бригады могут быть мотопехотными, горно-пехотными, танковыми и воздушнодесантными.

Численность Сухопутных войск составляет восемьдесят пять тысяч военнослужащих, только контрактники, срок службы составляет от одного года до двадцати трех месяцев

На вооружении сухопутных войск состоят: основной боевой танк «Леопард-1,2» — 1095 ед.; различные орудия полевой артиллерии – 644 ед., (пушка PzH2000 обеспечивает прицельное накрытие цели стандартными снарядами на расстоянии до тридцати километров, боевая скорострельность орудия составляет три выстрела за девять секунд); РСЗО и минометы – 212 ед.; боевая бронированная машина — 2563 ед. «Мардер» и «Пума»; боевой вертолет – 146 ед.

Основу СВ ФРГ составляют МПБр и ТБр. Основу мотопехотных бригад (мпбр) составляют мотопехотные и смешанные мотопехотные батальоны.

Основным боевым подразделением батальона является мпр, которая ведёт бой, как правило, в его составе. Рассмотрим ее организационную структуру.

В состав мпр на БМП «Мардер» входит управление и четыре мпв.

Управление роты состоит из двух групп (управления – 9 чел. и снабжения – 7 чел.).

Всего в мпр: 124 чел.;

9-мм пистолет П-1 «Вальтер» – 26 ед.; 7,62-мм автоматическая винтовка Г-3 – 62 ед.; 7,62-мм единый пулемёт МГ-3 – 9 ед.; 60-мм РПГ «Панцерфауст-3» – 13 ед.; ПТРК «Милан-2» – 4 ед.; БМП «Мардер-1А3» – 13 ед.; автомобиль – 3 ед.; мотоцикл – 3 ед.; радиостанция – 52 ед.

Взвод на БМП «Мардер» является наименьшим тактическим подразделением и состоит из секции управления и двух мпо. Численность взвода – 27 человек. В секции управления взвода 9 чел.: командир взвода и его помощник, механик-водитель БМП; оператор ПТРК «Милан-2» и его помощник; пулемётчик, стрелок-связист и два стрелка.

Первичным тактическим подразделением считается мпо. В соответствии с боевым предназначением отделение делится на две группы – экипаж машины и десанта. В каждом отделении насчитывается 9 человек личного состава: командир отделения, помощник командира отделения, механик-водитель БМП «Мардер», наводчик-оператор БМП, пулемётчик, стрелок-гранатомётчик, три стрелка. Вооружение и боевая техника отделения: БМП «Мардер» – 1 ед.; 60-мм РПГ «Панцерфауст-3» – 1 ед.; 7,62-мм единый пулемёт МГ-3 – 1 ед.; 7,62-мм автоматических винтовок Г-3 – 5 ед.; 9-мм пистолетов «Вальтер» – 5 ед.

Основной ударной силой общевойсковых соединений бундесвера является тб. В состав батальона входят тр. Они состоят из отделения управления и трёх тв. В составе тв два танковых отделения, в каждом два танка с экипажами. В роте насчитывается: личного состава 60 чел., танков 13 ед., грузовых автомобилей 2 ед. и 60-мм РПГ «Панцерфауст-3» 12 ед.

### **Подразделения армии ФРГ в наступлении**

В наступлении мпв действует чаще всего на БМП. Находясь в первом эшелоне мпр, он наступает на фронте 200–300 м. Боевой порядок мпв строит, как правило, в линию отделений, уступом вправо или влево.

Взводу назначаются исходный район, рубеж атаки, границы действий и объекты, которые необходимо захватить или уничтожить. Исходный рубеж выбирается и оборудуется с таким расчётом, чтобы обеспечить маскировку и укрытие личного состава и вооружения от наземного и воздушного наблюдения. В исходный район взвод выходит в колонне отделений или в расчленённом строю и, как правило, в темное время суток. Здесь личный состав готовится к атаке, изучает местность, приводит в боевое положение оружие.

Ближайший объект, которым должен овладеть взвод, назначается на глубине 500–700 м, конечный – в 1–1,5 км от переднего края обороны противника.

Наступает мпо обычно в составе взвода, максимально используя огневую мощь и подвижность БМП.

#### Тактические возможности подразделений армии ФРГ в наступлении

Показатель наступления	Армия ФРГ			
	Батальон	Рота	Взвод	Отделение
Ширина полосы наступления	3–5 км	1–2 км	200-400 м	100-150 м
Глубина боевого порядка	3–5 км	1–1,5 км	500-600 м	-
Глубина боевой задачи	8–10 км	4–6 км	до 1,5 км	–
ближайшей последующей	4–6 км	2–3 км	до 1,5 км	–
	до 4 км	2–3 км	–	–
Удаление объекта атаки	–	–	–	500–700 м
Удаление 2-го эшелона (резерва)	2–3 км	до 600 м	до 400 м	–
Удаление КП (КНП)	20-30 км	2–3 км	–	–
Размер района сосредоточения	2–2,5 км <sup>2</sup>	до 1 км <sup>2</sup>	400-500 м <sup>2</sup>	–

#### Подразделения армии ФРГ в обороне

Обороняться мпв может в первом или во втором эшелоне (резерве) роты. Он получает район шириной до 400 м, где оборудует опорный пункт, размеры которого могут быть 100–150 м по фронту и 50–150 м в глубину.

Промежутки между взводными опорными пунктами в системе батальонного узла могут достигать 300 м и более. В пределах опорного пункта, помимо штатных огневых средств взвода, могут находиться одна-две установки ПТРК, 106-мм безоткатное орудие или 90-мм противотанковое самоходное орудие, а иногда один-два танка.

Боевой порядок взвода строится преимущественно в два эшелона (три отделения впереди, а одно – во втором эшелоне). В ряде случаев отделение второго эшелона может занимать оборону фронтом в тыл. Система огня взвода строится так, чтобы обеспечить ведение прицельного огня из винтовок до 400 м и РПГ до 450 м.

#### Тактические нормативы подразделений ФРГ в обороне

Показатель обороны	Армия ФРГ			
	Батальон	Рота	Взвод	Отделение
Ширина полосы обороны	до 4 км	1-2 км	до 400 м	до 100 м
Глубина боевого порядка	Оборона района – до 5 км позиции – до 2 км	1-1,5 км	до 300 м	до 100 м
Удаление 2-го эшелона (резерва)	1,5–4 км	до 1 км	до 150 м	–
Удаление КП (КНП)	1-3 км	0,5–1 км	до 150 м	–
Удаление боевого (непосредственного) охранения	1-2 км	до 0,5 км	-	–

Каждое соединение, часть и подразделение бундесвера имеет свой **опознавательный знак**, который наносится на боевую технику и транспортные средства.

Этот же знак может использоваться при нанесении обстановки на карту и составлении боевых документов. Опознавательный знак СВ ФРГ представляет собой прямоугольник с тактическим знаком внутри, указывающим на принадлежность к роду войск или службе.

Справа от прямоугольника наносится номер соединения, части или подразделения до батальона включительно, слева номер роты (взвода). Вверху ставится условный знак, обозначающий величину воинского подразделения. На боевую технику и транспортные средства опознавательный знак наносится белой краской и располагается на левой стороне передней и задней части кузова или шасси.



Для правильного чтения опознавательных знаков необходимо знать тактические знаки родов войск и служб; знаки, обозначающие величину воинских формирований, а также порядок нумерации соединений, частей и подразделений. Западногерманским дивизиям присвоены порядковые номера (в настоящее время с 1 по 12).

Бригадам вне зависимости от их типа присваиваются номера с соблюдением следующего порядка: в 1 МПД – 1, 2 и 3-я бригады; во 2 МПД – 4, 5 и 6-я бригады и т.д. Частям и подразделениям дивизионного подчинения присваивается номер дивизии. Например, в 1 МПД – 1 разведывательный батальон, 1 батальон связи и т.д. Подразделениям бригадного подчинения присваивается номер бригады с добавлением нуля.

Батальонам, входящим в состав бригады, присваивается порядковый номер (от 1 до 7), перед которым указывается номер бригады. Ротам, входящим в состав батальона, присваиваются однозначные порядковые номера, которые обычно используются в сочетании с номером батальона (1/361 мпб, 1/355 анд. и т.д.). Взводы в ротах нумеруются по порядку и обозначаются римскими цифрами.

### Тактико-технические характеристики основных образцов вооружения и боевой техники

**БМП (боевая машина пехоты) «Мардер 1А3»** разрабатывалась по заказу германской армии с конца 1950-х годов, производство вели нынешние компании «Тиссен Хеншель» и «МаК».

Со времени своего принятия на вооружение БМП неоднократно модернизировалась, последняя модификация, известная как «Мардер 1А3», отличается дополнительным бронированием корпуса и башни, а также новым расположением верхних люков, несколько измененной подвеской, новой системой обогрева и укладкой ЗИП.

Двухместная башня с силовыми приводами вращения несет такую же 20-мм пушку «Рейнметалл», что и на используемой германской армией БРМ «Луке» (8х8). Спарено с пушкой, установлен 7,62-мм пулемет. Пушка не стабилизирована.



**Боевая бронированная машина «Пума»** - германская боевая машина пехоты (БМП).

Разработку и выпуск опытной партии БМП осуществляют концерны «Krauss-Maffei Wegmann (KMW)» и «Rheinmetall-Landsysteme (RLS)».

Начиная с 2010 года поставляется для Сухопутных войск Германии (партия 410 машин), предназначенных для замены устаревающих БМП «Мардер».

По причине технических затруднений было поставлено только несколько десятков БМП, при испытаниях которых должна быть оценена и, при необходимости, улучшена боеспособность машины.



**Бронетранспортер TPz1 «Фукс».** В первой половине 70-х годов в подразделениях бундесвера возникла необходимость замены американских и французских гусеничных БТРов M113 и «Джоркус».

Разработка нового колесного бронетранспортера была начата фирмами «Даймлер-Бенц» и «Порше» в 1973 году, а серийное производство новых машин, обозначенных TPz1 «Фукс»(Лиса), началось в 1980 году на заводе фирмы «Тиссен-Хеншель» в г. Касселе, где осуществлялась окончательная сборка броневедомостей.

Созданный броневедомость был предназначен для использования в качестве БТРа, способного перевозить пехотное отделение со штатным оружием.

Одними из основных требований к новой машине являлись: возможность создания на основе БТР TPz1 «Фукс»специализированных машин различного назначения, высокая степень унификации БТРа с БРМ «Лухс» и семейством многоцелевых военных автомобилей, повышенный запас хода (по сравнению с гусеничными машинами) и большой срок службы.

Тактико – технические характеристики БТР «Фукс».	
Экипаж+десант: чел.	2/10
Масса боевая: т.	19
<b>Вооружение:</b>	
Тип/кол.	1 х пулемета MG.
Калибр: мм.	7,62
Боезапас: кол.	6000
Скорость по шоссе: км/ч.	105
Скорость по пересеченной местности: км/ч.	80
Запас хода: км.	550

**Противотанковый ракетный комплекс (ПТРК/ПТУР) «МИЛАН»** («MILAN» – Missile d'Infanterie Leger Anti-Char) – одна из лучших в мире управляемых ракет.

Обслуживаемая расчетом всего из двух человек, она способна уничтожить практически любой современный танк.

«МИЛАН» – лучший образец второго поколения противотанковых ракет.

Она появилась в 1962 г в результате совместных усилий, предпринятых фирмами Впоследствии ракета «МИЛАН» стала одной из лучших в своем классе.

Ракета предназначена для пехотинцев, действующих из оборонительных сооружений.

По лицензии оружие производится в Великобритании.

Ракеты подобного типа поставлялись в самые разные страны мира - их было продано более 250000 штук.



**40-мм подствольный гранатомет AG36** был разработан в конце 1990-х годов германской компанией «Heckler und Koch» для замены гранатомета НК79.

Основной платформой для AG36 стала 5,56-мм штурмовая винтовка НК G36, в дальнейшем AG36 был адаптирован под английскую 5,56-мм винтовку L85A2 и состоящую на вооружении в Голландии 5,56-мм винтовку «Diemaso» C7A1 канадского производства.

Для гранатомета AG36 разработан специальный отъемный приклад позволяющий использовать его как отдельное оружие, кроме того, в настоящее время для него разрабатывается электронный дальномерный прицел.

Характеристики	
Масса, кг	1,5 (без гранаты)
Длина, мм	350
Длина ствола, мм	280
Ширина, мм	90
Высота, мм	210
Патрон	40×46 мм (все типы гранат)
Калибр, мм	40
Скорострельность, выстрелов/мин	5-7
Прицельная дальность, м	150 (точечные цели), 400 (площадные цели)
Максимальная дальность, м	400



**60-мм ручной противотанковый гранатомет «Панцерфауст-3»** – немецкий ручной противотанковый гранатомёт, разработанный в 1978 году немецкой компанией «Dynamit Nobel AG».

Он состоит из блока управления огнем и одноразового пускового устройства.

В свою очередь блок управления огнем имеет в своём составе складные рукоятки, ударно-спусковой и предохранительный механизмы, складной плечевой упор и оптический прицел.

Существует модернизированная версия блока управления огнём, оснащённая баллистическим компьютером, оптическим прицелом, лазерным дальномером.

Гранатомёт может вести огонь реактивными гранатами с кумулятивной или тандемной кумулятивной боевой частью.

60-мм гранатомет «Панцерфауст-3Т600» был принят на вооружение Бундесвера (армии ФРГ) в 1987 году, а его массовое производство «Dynamit Nobel AG» начала в 1990 году.



**7,62-мм пулемет MG 3** - немецкий единый пулемёт. Является усовершенствованным вариантом пулемёта MG 42.

После окончания Второй Мировой войны и восстановления в ФРГ Вооруженных сил (Бундесвер) на его вооружение в 1958 году был принят вариант пулемета MG 42 под патрон 7,62x51 НАТО, под обозначением MG 1.

Выпуск нового пулемета был налажен концерном «Rheinmetall AG» на основании документации, полученной от компании «Grossfuss».

Так как установка производства новых пулеметов потребовала значительного времени, Бундесверу пришлось закупить за границей значительное количество пулемётов MG 42, захваченных у нацистской Германии, и переделать их под патрон 7,62 x 51 (заменяя ствол и детали механизма подачи ленты).

Такие переделанные пулемёты получили в Бундесвере индекс MG-2.

После некоторой модернизации пулемётов MG-1 в производство был запущен окончательный вариант пулемёта, известный как MG-3.

Благодаря его высокой технологичности и боевым качествам этот пулемёт широко поставлялся на экспорт, как под своим «армейским» обозначением, так и под коммерческим индексом компании «Рейнметалл» - MG-42/59.

Состоит на вооружении бундесвера и широко экспортируется в различные страны.

В самой Германии производство MG 3 прекращено, и в пехоте идет постепенная его замена на более лёгкий и маневренный, но и менее мощный пулемет НК MG4 калибра 5,56-мм.

Тактико-технические характеристики:

Калибр — 5,56×45 мм.  
Запирание — поворот затвора.  
Принцип работы автоматики построен на отводе пороховых газов.  
Длина (приклад сложен) — 999 (758) мм.  
Высота без магазина — 263 мм.  
Высота с магазином — 320 мм.  
Ширина (приклад сложен) — 64 (98) мм.  
Длина ствола — 488 мм.  
Нарезы — 6 правых нарезов.  
Шаг нарезов — 178 мм.  
Канал ствола — хромированный.  
Начальная скорость пули — примерно 920 м/с.  
Дульная энергия пули составляет 1725 Дж.  
Прицельная дальность стрельбы — 800 м.  
Эффективная дальность стрельбы — 500 м.  
Максимальная дальность стрельбы — 2860 м.  
Вес сошек — 0,21 кг.  
Вес пустого магазина — 0,127 кг.  
Вес без сошек и магазина — 3,63 кг.  
Вес магазина с 30 патронами составляет 0,483 кг.  
Вид огня — одиночный либо автоматический.  
Темп стрельбы составляет 750 выстрелов/мин.  
Емкость магазина — 30 патронов.  
Усилие спуска составляет 30...55 Н.  
Вес пули — 4 грамма.

Прицельные приспособления: 3х оптический прицел ZF 3×40, коллиматорный прицел.

**5,56-мм Автоматическая винтовка G36** - семейство стрелкового оружия, разработанное в начале 1990-х немецкой компанией «Heckler & Koch» для замены хорошо известной автоматической винтовки НК G3.

С конструктивной точки зрения механика оружия представляет собой вариант винтовки AR-18, разработанной в начале 1960-х годов в США, но изготовленный с широким использованием современных материалов, в том числе - высокопрочных полимеров для ствольной коробки.

Отбор моделей винтовок для участия в конкурсе проводила специальная рабочая группа, в которую входили представители ВВС и ВМС.

Группа произвела отбор 10 моделей автоматов и 7 моделей ручных пулемётов.

После предварительного этапа остались 2 системы - австрийская «Steyr AUG» и немецкая НК50.

После проведения сравнительных тестов на полигоне WTD91, военные остановили свой выбор на винтовке НК50 и ручном пулемёте MG50 (внутрифирменные обозначения G36 и MG36 соответственно) на её основе.

#### **Тактико-технические характеристики G36:**

Калибр — 5,56×45 мм.  
Запирание — поворот затвора.  
Принцип работы автоматики построен на отводе пороховых газов.  
Длина (приклад сложен) — 999 (758) мм.  
Длина ствола — 488 мм.  
Начальная скорость пули — примерно 920 м/с.  
Прицельная дальность стрельбы — 800 м.  
Эффективная дальность стрельбы — 500 м.  
Максимальная дальность стрельбы — 2860 м.  
Вид огня — одиночный либо автоматический.

Темп стрельбы составляет 750 выстрелов/мин.

Емкость магазина — 30 патронов.

Прицельные приспособления: 3х оптический прицел ZF 3×40, коллиматорный прицел

**9-мм пистолет «Вальтер» Р-99** - немецкий пистолет, разрабатывался оружейной компанией «Carl Walther Sportwaffen GmbH», г. Ульм-на-Дунае, с начала 1990-х годов.

Проект под названием «Hammerless Pistol» – HLP (бескурковый пистолет) возглавлял австриец по происхождению «Хорст Весп» (Horst Wesp).

Серийное производство пистолета началось в 1999 году.

Разработку пистолета Р-99 фирма «Вальтер» (Carl Walther Sportwaffen GmbH.) начала в 1994 году.

Основной задачей было создать современный пистолет для полиции и граждан, способный достигнуть большего успеха на рынках гражданского и служебного оружия, нежели его предшественник - «Вальтер» Р-88, который, невзирая на великолепные характеристики, оказался слишком дорог в производстве.

Создание Р-99 было завершено к 1996 году, и результат оказался вполне удачен.

Масса, кг	0,7
Длина, мм	180
Длина ствола, мм	102
Ширина, мм	29
Высота, мм	135
Патрон	9×19 мм Парабеллум.40 S&W 9×21 мм IMI
Принципы работы	отдача при коротком ходе ствола
Начальная скорость пули, м/с	375
Вид боепитания	магазин на 16 патронов (9мм), 12 патронов (.40)

МИНОБРНАУКИ РОССИИ  
«Юго-Западный государственный университет»

Кафедра уголовного права

**Раздел 5. «Радиационная, химическая и биологическая защита»**

**Лекция №12**

**«Ядерное, химическое, биологическое, зажигательное оружие»**

### План лекции:

**Вопрос 1.** Ядерное оружие. Средства их применения. Поражающие факторы ядерного взрыва и их воздействие на организм человека, вооружение, технику и фортификационные сооружения.

**Вопрос 2.** Химическое оружие. Отравляющие вещества (ОВ), их назначение, классификация и воздействие на организм человека. Боевые состояния, средства применения, признаки применения ОВ, их стойкость на местности.

**Вопрос 3.** Биологическое оружие. Основные виды и поражающее действие. Средства применения, внешние признаки применения.

**Вопрос 4.** Зажигательное оружие. Поражающие действия зажигательного оружия на личный состав, вооружение и военную технику, средства и способы защиты от него.

**Вопрос 1.** Ядерное оружие. Средства их применения. Поражающие факторы ядерного взрыва и их воздействие на организм человека, вооружение, технику и фортификационные сооружения.

**Ядерным оружием (ЯО)** называются ядерные боеприпасы (ЯБП) и средства их доставки к цели. Поражающее действие ЯО основано на использовании внутриядерной энергией, выделяющейся в результате взрывных процессов деления или синтеза ядер химических элементов.

В качестве делящихся материалов в ядерных зарядах применяются изотопы урана и плутония, способные делиться нейтронами любых энергий.

Ядерные заряды, в которых основным источником энергии является реакция деления ядер тяжелых элементов, называются атомными, а заряды, у которых основным источником энергии является реакция синтеза легких элементов – термоядерными.

Мощность ЯБП принято характеризовать тротиловым эквивалентом.

**В зависимости от мощности все ядерные боеприпасы разделяются на:**

- сверхмалые:  $q < 1$  кт;
- малые:  $1 \text{ кт} \leq q < 10$  кт;
- средние:  $10 \text{ кт} \leq q < 100$  кт;
- крупные:  $100 \text{ кт} \leq q < 1$  Мт;
- сверхкрупные:  $q \geq 1$  Мт.

**Виды ядерных взрывов:**

В зависимости от условий применения ядерного оружия и типа поражаемых объектов могут использоваться наземный, воздушный, высотный, подземный, надводный или подводный взрывы ЯБП.

**Наземный ядерный взрыв** – это взрыв, произведенный вблизи или на поверхности земли.

Наземный взрыв предназначен для разрушения объектов, имеющих сооружения большой прочности (командные пункты, хранилища ЯБП, бетонные взлетно-посадочные полосы и так далее) и поражения войск, находящихся в прочных укрытиях.

Наземный взрыв применяется также для поражения открыто расположенных войск и разрушения сооружений небольшой прочности, если необходимо обеспечить сковывание боевой деятельности войск или восстановительных работ путем создания зон радиоактивного загрязнения.

**Воздушный ядерный взрыв** – это взрыв, осуществленный в воздухе с плотностью, близкой к нормальной. Воздушные взрывы подразделяются на низкие и высокие. Истинная высота высокого воздушного взрыва не превышает 10 км.

Воздушный ядерный взрыв предназначен для поражения людей, вооружения и техники, уничтожения воздушных целей и разрушения сооружений низкой прочности. Низкий воздушный взрыв используется главным образом для поражения военной техники (танки, бронетранспортеры) и войск в укрытиях, а высокий воздушный взрыв – для разрушения

малопрочных наземных объектов (самолетов, автомобилей, зданий), поражения людей, расположенных вне укрытий и в открытых фортификационных сооружениях.

**Высотный ядерный взрыв** - это взрыв, производимый на высотах более 10 км,

Высотные ядерные взрывы предназначены для уничтожения головных частей ракет, искусственных спутников Земли, самолетов и других летательных аппаратов, а также для создания помех радиосвязи.

**Подземный ядерный взрыв** – это взрыв, произведенный ниже поверхности.

Подземный ядерный взрыв может быть применен для разрушения прочных подземных сооружений, плотин, ВПП, а также для создания зон заграждений, затоплений и радиоактивного загрязнения.

**Надводный взрыв** – это взрыв, который, используется для поражения надводных кораблей и подводных лодок в надводном положении, разрушения гидротехнических сооружений.

**Подводный взрыв** – это взрыв, который предназначен для поражения подводных лодок в подводном положении, кораблей, разрушения минных, противолодочных заграждений, гидротехнических и береговых сооружений.

**Основные поражающие факторы и распределение доли энергии ядерного взрыва:**

- воздушная ударная волна (ВУВ) – 50 %;
- световое излучение (СИЯВ) – 30-50 %;
- проникающая радиация (ПР) – до 5 %;
- радиоактивное заражение местности (РЗМ) – до 15 %;
- электромагнитный импульс (ЭМИ) – 1 %.

**Воздушная ударная волна.**

Ударной волной называется область резкого сжатия среды, распространяющуюся в виде сферического слоя от места взрыва со сверхзвуковой скоростью. Ударные волны классифицируются в зависимости от среды распространения. Ударная волна в воздухе возникает за счет передачи сжатия и расширения слоев воздуха. С увеличением расстояния от места взрыва волна ослабевает и превращается в обычную акустическую.

Ударная волна в воде отличается от воздушной значениями своих характеристик (большим избыточным давлением и меньшим временем воздействия).

Ударная волна в грунте при удалении от места взрыва становится подобна сейсмической волне.

Это основной поражающий фактор ядерного взрыва, который производит разрушение, повреждение зданий и сооружений, а также поражает людей и животных. Источником УВ является сильное давление, образующееся в центре взрыва (миллиарды атмосфер). Образовавшееся при взрыве раскаленные газы, стремительно расширяясь, передают давление соседним слоям воздуха, сжимая и нагревая их, а те в свою очередь воздействуют на следующие слои и т.д. В результате в воздухе со сверхзвуковой скоростью во все стороны от центра взрыва распространяется зона высокого давления.

Избыточное давление – это разность между максимальным давлением во фронте УВ и нормальным атмосферным давлением, измеряется в Паскалях (ПА, кПА). Распространяется со сверх звуковой скоростью, УВ на своем пути разрушает здания и сооружения, образуя четыре зоны разрушений (полных, сильных, средних, слабых) в зависимости от расстояния:

Зона полных разрушений — 50 кПА

Зона сильных разрушений — 30-50 кПА.

Зона средних разрушений — 20-30 кПА.

Зона слабых разрушений — 10-20 кПА.

Поражающее действие ВУВ

Поражающее действие ВУВ проявляется через динамические нагрузки на объекты, создаваемые ее избыточным давлением и скоростным напором.

Разрушения и повреждения вооружения и военной техники, вызванные ударной волной, принято подразделять на полные, сильные, средние и слабые, которые соответствуют различным видам восстановления и ремонта.

Поражающее действие на людей воздушная ударная волна может оказывать непосредственно и косвенно.

Непосредственное воздействие ударной волны на человека может вызвать механические повреждения органов и тканей организма. Это происходит за счет всестороннего сжатия человека избыточным давлением воздуха в ударной волне и отбрасыванием его скоростным напором.

Косвенное воздействие воздушной ударной волны на человека проявляется в виде травм, наносимых обломками разрушающихся сооружений и предметами, которые перемещаются скоростным напором (летающими обломками сооружений, падающими стенами домов и деревьями, осколками стекла, камнями).

Характер и тяжесть поражения людей воздушной ударной волной зависят от их расположения в момент воздействия воздушной ударной волны (положение стоя или лежа, ориентации относительно центра взрыва, степени укрытости на местности) и от значений ее параметров.

Эти воздействия вызывают различные по степени тяжести поражения личного состава:

Легкие поражения — 20-40 кПА (контузии, легкие ушибы). Через 5–7 суток все вышеуказанные симптомы обычно исчезают. Люди, получившие легкие травмы, способны оказывать самопомощь и взаимопомощь, самостоятельно выходить из очага ядерного удара и следовать до медицинского пункта.

Средней тяжести — 40-60 кПА (потеря сознания, повреждение органов слуха, вывихи конечностей, кровотечение из носа и ушей, сотрясение мозга). Такие поражения характеризуются серьезной контузией, сопровождающейся потерей сознания на срок от нескольких десятков минут до 2 часов, кровотечением из носа и ушей, сильными вывихами и переломами конечностей. В первые дни после воздействия наблюдается общая слабость, головокружение, головная боль, шум в ушах, тошнота. Через 2–4 недели после воздействия ударной волны вышеуказанные симптомы исчезают.

Люди, получившие травмы средней тяжести, нуждаются в оказании медицинской помощи, эвакуации из очага ядерного удара и госпитализации.

Тяжелые поражения — более 60 кПА (сильные контузии, переломы конечностей, поражение внутренних органов).

Крайне тяжелые поражения — более 100 кПА (со смертельным исходом).

Основной способ защиты людей, вооружения и военной техники от поражения ударной волной состоит в том, чтобы исключить или ослабить действие на них повышенного давления и скоростного напора.

### **Световое излучение ядерного взрыва**

Световое излучение — это поток лучистой энергии, включающий ультрафиолетовую, видимую и инфракрасную области спектра.

Источником светового излучения - является светящаяся область (СО), которая представляет собой раскаленную массу воздуха, материалов заряда и боеприпаса, а также частиц грунта и пыли, если взрыв произошел вблизи поверхности земли.

При воздушном взрыве светящаяся область представляет собой шар, при наземном — полусферу.

Поражающее действие СИЯВ определяется тепловым, фотоэлектрическим и фотохимическим эффектами.

Негорючие материалы при нагреве теряют прочность, деформируются, разрушаются, плавятся. Горючие материалы могут тлеть, обугливаться и воспламеняться. Тепловое воздействие СИЯВ на человека вызывает ожоги.

Фотохимические процессы вызывают нарушение зрительных функций человека (временное ослепление), а фотоэлектрические приводят к выходу из строя светочувствительной аппаратуры и оптико-электронных устройств.

Поражение людей световым излучением выражается в появлении различных степеней ожогов участков кожи, а также в поражении глаз.

Различают четыре степени ожогов:

- ожог первой степени представляет собой поверхностное поражение кожи, внешне проявляющееся в ее покраснении;
- ожог второй степени характеризуется образованием пузырей;
- ожог третьей степени вызывает омертвление глубоких слоев кожи и образование язв;
- при ожоге четвертой степени обугливается кожа и подкожная клетчатка, а иногда и более глубокие ткани.

Возможны три вида поражения глаз световым излучением:

- временное ослепление, которое может длиться до 30 минут;
- ожоги глазного дна, возникающие при прямом взгляде на СО взрыва;
- ожоги роговицы и век, возникающие на тех же расстояниях, что и ожоги кожи.

Защита от светового излучения более проста, чем от других поражающих факторов ядерного взрыва, поскольку любая непрозрачная преграда могут служить защитой от светового излучения.

Фортификационные сооружения с перекрытиями, а также закрытая военная техника полностью защищают от ожогов световым излучением.

В качестве дополнительных мер защиты от поражающего действия светового излучения рекомендуются следующие:

- использование экранирующих свойств местности (канавы, овраги);
- постановка дымовых завес для поглощения энергии излучения;
- повышение отражательной способности поверхности объекта (побелка мелом, покрытие красками светлых тонов);
- повышение стойкости объекта к воздействию светового излучения (обмазка глиной, пропитка тканей огнестойкими составами);
- проведение противопожарных мероприятий (удаление сухой травы, легковоспламеняющихся материалов, вырубка просек и т.д.);
- использование средств индивидуальной защиты кожи и глаз.

### **Проникающая радиация ядерного взрыва**

Проникающая радиация (ПР) представляет собой поток нейтронов и гамма-квантов, испускаемых из зоны ядерного взрыва и облака взрыва.

Время действия ПР на наземные объекты в зависимости от мощности взрыва составляет 10–30 с и определяется временем подъема облака взрыва на высоту, при которой гамма-излучение ослабляется слоем воздуха до безопасных значений.

Вредное биологическое действие на человека ПР обусловлено ионизацией живых тканей и в первую очередь внутриклеточной воды, которой в организме содержится до 70 % от общей массы тела.

Особенностью радиационного поражения является то, что в момент воздействия радиации человек не испытывает никаких болевых ощущений.

Нарушения в организме при воздействии ионизирующего излучения приводят к развитию лучевой болезни.

Степень тяжести такого поражения зависит от величины дозы излучения, характера облучения (общее или местное) и продолжительности облучения, а также от индивидуальных особенностей организма и общего состояния его в момент облучения.

Поражающее действие ПР на электрооборудование и радиоаппаратуру может привести к пробое изоляции, разряду накопительных конденсаторов, формированию ложных сигналов в электрических цепях.



Защита личного состава и техники от поражающего действия гамма-нейтронного излучения основывается на использовании защитных толщ, ослабляющих это излучение.

Степень ослабления гамма-излучения определяется плотностью вещества. Толщина эффективного слоя половинного ослабления гамма-излучения ПР характеризуется следующими данными:

- дерево – 30 см;
- полиэтилен – 24 см;
- вода – 23 см;
- грунт – 13 см;
- бетон – 10 см;
- сталь – 3 см;
- свинец – 2 см., т.е. для защиты целесообразно использовать тяжелые материалы

Эффективность ослабления нейтронного излучения зависит от химического состава вещества преграды. Хорошими защитными свойствами обладают водородосодержащие вещества (вода, полиэтилен).

Толщина эффективного слоя половинного ослабления нейтронов ядерного взрыва составляет:

- дерево – 10 см;
- полиэтилен – 2,7 см;
- вода – 2,7 см;
- грунт – 9 см;
- сталь – 11 см и свинец – 12 см., т.е. наибольший эффект ослабления дают легкие, водородосодержащие материалы.

Для ослабления всех компонентов ПР хороший эффект дает многослойная преграда, в которой чередуются тяжелые и легкие материалы.

Для защиты личного состава от действия ПР могут использоваться не только специальные укрытия, но и окопы, траншеи, щели, а также естественные укрытия (овраги, канавы, скаты холмов и т. д.)

#### **Радиоактивное заражение местности и объектов**

При ядерном взрыве образуется большое количество радиоактивных продуктов взрыва, способных загрязнять атмосферу и местность. Причем радиоактивному загрязнению на длительный период может подвергаться не только район, прилегающий к месту взрыва, но и местность, удаленная от него на многие десятки и сотни километров.

Облако взрыва после его подъема (через 7-10 минут после взрыва) на максимальную высоту (4 - 19 км) принято называть радиоактивным облаком.

Источниками радиоактивного загрязнения при ядерном взрыве являются: продукты деления, активации грунта и материалов конструкции боеприпаса, а также не прореагировавшая часть делящихся материалов.

Радиоактивные продукты взрыва испускают три вида излучения: альфа, бета и гамма. Время их воздействия на окружающую среду весьма продолжительно.

В связи с естественным процессом радиоактивного распада интенсивность излучения уменьшается, особенно резко это происходит в первые часы после взрыва.

Выпадающие из облака радиоактивные частицы образуют под ним загрязненный объем атмосферы, называемый шлейфом радиоактивного облака

Следом радиоактивного облака называется местность, загрязненная радиоактивными веществами, выпадающими из облака в ходе его перемещения под действием ветра.

Масштабы и степень РЗМ определяется в основном мощностью и видом взрыва, а также скоростью ветра в период формирования зон загрязнения.

На характер и степень загрязнения местности влияют также рельеф местности, тип грунта в районе взрыва, лесные массивы и атмосферные осадки.

Конфигурация следа, его положение на местности, а также степень загрязнения местности зависят от метеоусловий в районе взрыва и в частности от направления и скорости

среднего ветра в районе взрыва, под которым понимается ветер, осредненный по величине и направлению в слое от поверхности земли до высоты подъема верхней кромки облака взрыва.

Скорость среднего ветра измеряется в километрах в час, а его направление в градусах, отсчитываемых по ходу часовой стрелки от севера. Величина этого угла определяет сторону горизонта, откуда дует ветер.

На местности, подвергшейся радиоактивному загрязнению при ядерном взрыве, выделяют два участка район взрыва и след облака.

При наземном взрыве они соединены.

При воздушном взрыве и больших значениях скорости среднего ветра может наблюдаться разрыв между районом взрыва и следом радиоактивного облака.

В районе взрыва различают наветренную и подветренную стороны. С подветренной стороны района взрыва загрязнение местности увеличено за счет наложения на след облака.

Радиоактивное загрязнение местности характеризуется величиной мощности дозы гамма-излучения, измеренной на высоте 1 м над поверхностью земли. В практике войсковой дозиметрии эту величину часто называют уровнем радиации.

По степени загрязнения и возможным последствиям внешнего облучения местность по следу радиоактивного облака принято делить на четыре зоны: А, Б, В, и Г.

В основу классификации зон принята доза излучения за период полного распада радиоактивных веществ (D).

Внешняя зона – зона умеренного загрязнения (зона А), представляет собой площадь, в пределах которой доза облучения открыто расположенного личного состава за период полного распада радиоактивных веществ (РВ) изменяется от 40 рад на внешней границе до 400 рад на внутренней границе. Ее площадь составляет 70–80 % площади всего следа.

Зона Б – сильного загрязнения. Дозы на границах соответственно

$D = 400$  рад и  $D = 1200$  рад. На долю этой зоны приходится примерно 10 % площади следа радиоактивного облака.

Зона В – зона опасного загрязнения. Доза излучения на ее внешней границе до полного распада РВ  $D = 1200$  рад, а на внутренней границе  $D = 4000$  рад. Эта зона занимает примерно 8–10 % площади следа облака.

Зона Г – чрезвычайно опасного загрязнения. Доза излучения на ее внешней границе  $D = 4000$  рад, а в середине зоны  $D = 7000$  рад.

Среднее значение мощности дозы излучения на внешних границах этих зон, приведенное к 1 ч после взрыва, составляет соответственно 8, 80, 240 и 800 рад/ч, а через 10 ч – 0,5; 5; 15 и 50 рад/ч.

Мощность дозы излучения в середине зоны загрязнения на 1 ч после взрыва будет составлять:

- для зоны А – 25 рад/ч;
- для зоны Б – 140 рад/ч;
- для зоны В – 440 рад/ч;
- для зоны Г – 1400 рад/ч.

На радиоактивно загрязненной местности личный состав может быть поражен в результате внешнего, внутреннего и контактного облучения.

Внешнее облучение – это облучение ионизирующим излучением от РВ, находящихся на поверхности земли и на поверхности транспортных средств.

Внутреннее – это облучение человека при попадании РВ внутрь организма с воздухом, пищей, водой или через раны.

Контактное облучение имеет место при попадании бета-активных РВ на кожные покровы или слизистые оболочки. В результате может развиваться лучевая болезнь. Для уменьшения поражающего действия облучения могут применяться средства локальной, химической и биологической защиты.

**Электромагнитный импульс**

При ядерном взрыве в результате сильных токов в ионизированном радиацией и световым излучением в воздухе возникает сильнейшее переменное электромагнитное поле, называемое электромагнитным импульсом (ЭМИ). Хотя оно и не оказывает никакого влияния на человека, воздействие ЭМИ повреждает электронную аппаратуру, электроприборы и линии электропередач. Помимо этого, большое количество ионов, возникшее после взрыва, препятствует распространению радиоволн и работе радиолокационных станций. Этот эффект может быть использован для ослепления системы предупреждения о ракетном нападении.

Сила ЭМИ меняется в зависимости от высоты взрыва: в диапазоне ниже 4 км он относительно слаб, сильнее при взрыве 4-30 км, и особенно силен при высоте подрыва более 30 км.

Большое значение ЭМИ имеет при высотном взрыве от 100 км и более. При взрыве в приземном слое атмосферы не оказывает решающего поражения малочувствительной электротехники, его радиус действия перекрывается другими поражающими факторами. Но зато оно может нарушить работу и вывести из строя чувствительную электроаппаратуру и радиотехнику на значительных расстояниях — вплоть до нескольких десятков километров от эпицентра мощного взрыва, где прочие факторы уже не приносят разрушающий эффект. Может вывести из строя незащищённую аппаратуру в прочных сооружениях, рассчитанных на большие нагрузки от ядерного взрыва.

Под воздействием ЭМИ во всех не экранированных протяжённых проводниках индуцируется напряжение, и чем длиннее проводник, тем выше напряжение. Это приводит к пробое изоляции и выходу из строя электроприборов, связанных с кабельными сетями, например, трансформаторные подстанции и т.д.

Нейтронное оружие - это разновидность ядерного оружия, имеющего повышенный выход энергии нейтронного излучения для поражения живой силы и вооружения противника.

В нейтронных боеприпасах поражающее воздействие ударной волны и светового излучения на человека, вооружение и технику резко ограничено.

Нейтронные боеприпасы - это термоядерные боеприпасы сверхмалой и малой мощности, т. е. имеющие тротильный эквивалент до 10000 т. В состав такого боеприпаса входит плутониевый детонатор и некоторое количество изотопов водорода - дейтерия и трития.

По поражающему действию проникающей радиации на людей взрыв нейтронного боеприпаса в 1000 т эквивалентен взрыву атомного боеприпаса мощностью 10000-20000 т.

Одной из особенностей действия мощного потока проникающей радиации нейтронных боеприпасов является то, что прохождение нейтронов высокой энергии через материалы конструкций техники и сооружений, а так же через грунт в районе взрыва вызывает появление в них наведенной радиоактивности. Наведенная радиоактивность в технике в течение многих часов после взрыва может явиться причиной поражения людей, ее обслуживающих.

Обладая большой проникающей способностью, нейтронное оружие способно поражать живую силу противника на значительном расстоянии от эпицентра ядерного взрыва и в укрытиях. При этом в биологических объектах происходит ионизация живой ткани, приводящая к нарушению жизнедеятельности отдельных систем и организма в целом, развитию лучевой болезни.

Поражающее действие нейтронного оружия на военную технику происходит за счет взаимодействия нейтронов и гамма-излучения с конструкционными материалами и радиоэлектронной аппаратурой, что приводит к появлению «наведенной» радиоактивности и, как следствие, нарушению функционирования вооружения и военной техники.

Защита от проникающей радиации нейтронного боеприпаса составляет определенные трудности, так как те материалы, которые лучше ослабляют нейтронный поток хуже защищают от гамма излучения и наоборот. Отсюда вывод: для защиты от проникающей радиации нейтронного боеприпаса необходимо комбинировать водородосодержащие вещества и материалы с повышенной плотностью.

### **Лучевая болезнь**

Поражающее действие проникающей радиации на организм человека и животных обуславливается биологическим действием ионизирующего излучения, в результате этого нарушаются различные жизненные процессы в организме, что приводит к заболеванию лучевой болезнью. В зависимости от полученной дозы излучения различают четыре степени лучевой болезни.

Лучевая болезнь первой степени возникает при дозе излучения 100-200 рад. Часть пораженных теряет боеспособность спустя 2-4 недели. Лечение амбулаторное или стационарное.

Лучевая болезнь второй степени возникает при дозе излучения 200-400 рад. Пораженные выходят из строя спустя 2-3 недели. Лечение стационарное. Смертельные исходы возможны у 5-15% пораженных.

Лучевая болезнь третьей степени наступает при дозе 400-600 рад. Пораженные выходят из строя в течение 1-10 суток. Лечение стационарное. Смертность составляет 20-30%.

Лучевая болезнь четвертой степени наступает при дозе 600-1000 рад. Потеря боеспособности происходит в течение первых часов. Большинство пораженных погибают в ближайшие 10 суток.

Для военных условий установлены следующие допустимые дозы облучения (внешнего облучения, которые не приводят к потере боеспособности личного состава и не снижают его работоспособности с учетом продолжительности набора дозы).

- однократное облучение или неоднократно в течение 4х суток 50р (0,5 Гр);
- многократное облучение за 10-30 суток 100 р (1 Гр);
- за 3 месяца 200 р (2 Гр);
- за год 300 р (3 Гр);

Допустимые уровни радиации (мощности доз) в военное время.

Местность считается зараженной при уровнях радиации 0,5 Р/ч и выше, т.е. выше 5 мГр/ч.

**Вопрос 2. Химическое оружие. Отравляющие вещества (ОВ), их назначение, классификация и воздействие на организм человека. Боевые состояния, средства применения, признаки применения ОВ, их стойкость на местности.**

**Химическим оружием** называют отравляющих веществ и средства их боевого применения.

**Отравляющими веществами** называются токсичные химические соединения, предназначенные для массовых поражений живой силы, заражения местности, вооружения и военной техники. Отравляющие вещества составляют основу химического оружия.

Химическое оружие предназначается для поражения и изнурения живой силы противника в целях затруднения (дезорганизации) деятельности его войск и объектов тыла. Оно может применяться с помощью авиации, ракетных войск, артиллерии, инженерных войск.

В момент боевого применения ОВ могут находиться в парообразном, аэрозольном и капельножидком состоянии.

В парообразное и мелкодисперсное аэрозольное состояние (дым, туман) переводятся ОВ, применяемые для заражения приземного слоя воздуха. ОВ в виде пара и мелкодисперсного аэрозоля, переносимые ветром, поражают живую силу не только в районе применения, но и на значительном расстоянии. Глубина распространения ОВ на пересеченной и лесистой местности в 1,5-3 раза меньше, чем на открытой. Лощины, овраги, лесные и кустарниковые массивы могут явиться местами застоя ОВ и изменения направления его распространения.

Для заражения местности, вооружения и военной техники, обмундирования, снаряжения и кожных покровов людей ОВ применяются в виде грубодисперсных аэрозолей и капель. Зараженные таким образом местность, вооружение и военная техника и другие объекты являются источником поражения людей. В этих условиях личный состав будет

вынужден длительное время, обусловленное стойкостью ОВ, находиться в средствах защиты, что снизит боеспособность войск.

ОВ могут проникать в организм через органы дыхания, через раневые поверхности, слизистые оболочки и кожные покровы. При употреблении зараженной пищи и воды проникновение ОВ осуществляется через желудочно-кишечный тракт. Большинство ОВ обладает кумулятивностью, т. е. способностью к накоплению токсического эффекта.

#### **Классификация отравляющих веществ**

По тактическому назначению ОВ подразделяются на четыре группы: смертельные ОВ; временно выводящие живую силу из строя; раздражающие и учебные.

По скорости наступления поражающего действия различают: быстродействующие ОВ; не имеющие периода скрытого действия и медленно действующие ОВ; обладающие периодом скрытого действия.

В зависимости от продолжительности сохранения поражающей способности ОВ смертельного действия подразделяют на две группы:

- стойкие ОВ, которые сохраняют свое поражающее действие в течение нескольких часов и суток;

- нестойкие ОВ, поражающее действие которых сохраняется всего несколько десятков минут после их применения. Некоторые ОВ в зависимости от способа и условий применения могут вести себя как стойкие и нестойкие ОВ.

К ОВ смертельного действия, для поражения или вывода из строя живой силы на длительный срок, относятся: GB (зарин), GD (зоман), VX (Ви-Икс), HD (перегранный иприт), HN (азотистый иприт), AC (синильная кислота), СК (хлорциан), CG (фосген).

По воздействию на организм человека ОВ делятся на нервно-паралитические, кожно-нарывные, удушающие, общеядовитые, раздражающие и психохимические.

Основные типы отравляющих веществ. Основные свойства отравляющих веществ, характер заражения и способы обнаружения.

#### **Отравляющие вещества нервнопаралитического действия**

Зарин (GB-GAS), Зоман (GD-GAS), Ви-Икс (VX-GAS), поражающие нервную систему, попадают в организм через органы дыхания, кожные покровы и пищеварительный тракт. Кроме того, они вызывают сильное сужение зрачков глаз (миоз). Для защиты от них нужен не только противогаз, но и средства индивидуальной защиты кожи.

Они могут быть в парообразном и капельножидком состоянии, попадают в организм через органы дыхания, кожу, желудочно-кишечный тракт вместе с пищей и водой, поражают нервную систему. Стойкость их летом - более суток, зимой - несколько недель и даже месяцев. Эти ОВ самые опасные: для поражения человека достаточно очень малого количества.

Признаками поражения ОВ нервно-паралитического действия являются: слюнотечение, сужение зрачков, затруднение дыхания, тошнота, рвота, судороги, паралич. В качестве средств индивидуальной защиты используются противогаз и защитная одежда.

Для оказания пораженному первой помощи на него надевают противогаз и вводят ему с помощью шприц-тюбика или в виде таблетки противоядие. Зараженные отравляющим веществом места на коже или одежде обрабатываются жидкостью из индивидуального противохимического пакета (ИПП).

#### **Отравляющие вещества кожно-нарывного действия**

ОВ кожно-нарывного действия: иприт, люизит. Основным ОВ кожно-нарывного действия является иприт. Используется технический (H-GAS) и перегонный (очищенный) иприт (HD-GAS).

В капельножидком и парообразном состоянии они поражают кожу и глаза, при вдыхании паров - дыхательные пути и легкие, при попадании внутрь организма с пищей и водой - органы пищеварения. ОВ вызывают общее отравление организма, которое проявляется в повышении температуры, недомогании. При длительном воздействии и большой концентрации возможен смертельный исход.

В условиях применения отравляющих веществ кожно-нарывного действия необходимо находиться в противогазе и защитной одежде. Участки кожи или одежды, на которые попали капли ОВ, необходимо немедленно обработать жидкостью из ИПП.

#### **Отравляющие вещества общедовитого действия**

Отравляющие вещества общедовитого действия, попадая в организм, нарушают передачу кислорода из крови к тканям. Это один из самых быстродействующих ОВ. К числу ОВ общедовитого действия относятся синильная кислота (АС-GAS) и хлорциан (СК- GAS).

При вдыхании воздуха, зараженного парами синильной кислоты, появляется металлический привкус во рту, раздражение горла, головокружение, слабость, тошнота, резкие судороги, паралич. Через кожу может проникнуть в организм, как в жидком, так и в парообразном состоянии.

Для оказания помощи пострадавшему надо раздавить ампулу с антидотом, ввести ее под шлем-маску противогаза. В тяжелых случаях пострадавшему делают искусственное дыхание, согревают его и отправляют в медицинский пункт.

#### **Отравляющие вещества удушающего действия**

Основным представителем этой группы ОВ является фосген (CG-GAS), дифосген.

Первые признаки поражения (слабое раздражение глаз, слезотечение, головокружение, общая слабость) исчезают с выходом из зараженной атмосферы - наступает период скрытого действия (4-5 ч), в течение которого развивается поражение легочной ткани. Затем состояние пораженного резко ухудшается: появляется кашель, посинение губ и щек, головная боль, одышка и удушье. Наблюдается повышение температуры тела до 39°C. Смерть наступает в первые двое суток от отека легких. При высоких концентрациях фосгена (>40 г/м<sup>3</sup>) смерть наступает практически мгновенно.

Для оказания помощи на пострадавшего надевают противогаз, выводят его из зараженного района, тепло укрывают и обеспечивают ему покой. Пораженным ОВ данного вида ни в коем случае нельзя делать искусственное дыхание!

#### **Психохимические отравляющие вещества**

ОВ временно выводящие из строя живую силу появились сравнительно недавно. К ним относятся психохимические вещества, которые действуют на нервную систему и вызывают психические расстройства. Специфически действуют на центральную нервную систему и вызывают расстройства психические (галлюцинации, страх, подавленность) или физические (слепота, глухота). В настоящее время психохимическим ОВ является вещество, имеющее шифр Би-Зет (BZ-Riot).

Для оказания помощи зараженные участки тела обработать мыльной водой, глаза и носоглотку тщательно промыть чистой водой, а одежду вытряхнуть или вычистить щеткой.

#### **Отравляющие вещества раздражающего действия**

К ОВ раздражающего действия относятся адамсит (ДМ), хлорацетофенон (CN-Riot), Си-Эс (CS-Riot) и Си-Ар (CR-Riot). ОВ раздражающего действия, как правило, не смертельны и относятся к ОВ, временно выводящим из строя. Раздражающие ОВ используются в основном для полицейских целей. Эти химические соединения вызывают раздражение глаз и органов дыхания. Высокотоксичные раздражающие ОВ, например, CS и CR можно применять в боевой обстановке для изнурения живой силы противника.

#### **Токсины**

Токсинами называются химические вещества белковой природы микробного, растительного или животного происхождения, способные при попадании в организм человека или животного вызывать их заболевание и гибель.

В армии США на табельном снабжении находятся вещества XR (Икс-Ар - ботулинический токсин). Симптомы поражения сходны с пищевым отравлением. Начальные признаки поражения: слюнотечение, тошнота, рвота. Сильная резь в животе и водянистый понос. Высшая степень слабости. Симптомы длятся 24 ч, все это время пораженный небоеспособен.

PG (Пи-Джи - стафилококковый энтеротоксин), относящиеся к новым высокотоксичным ОВ. Признаки поражения появляются внезапно и начинаются ощущением сильной слабости, общей подавленности, тошнотой, рвотой, запорами. Через 3–4 ч после начала развития симптомов поражения появляется головокружение, зрачки расширяются и перестают реагировать на свет. Зрение неотчетливое, часто двоение в глазах. Кожа становится сухой, ощущаются сухость во рту и чувство жажды, сильные боли в желудке. Возникают затруднения в глотании пищи и воды, речь становится невнятной, голос слабым. При несмертельном отравлении выздоровление наступает через 2–6 мес.

Первая помощь при поражении токсинами. Прекратить поступление токсина в организм (надеть противогаз или респиратор при нахождении в зараженной атмосфере, промыть желудок при отравлении зараженной водой или пищей), доставить на медицинский пункт и оказать квалифицированную медицинскую помощь.

Защитой от токсинов Икс-Ар (XR) и Пи-Джи (PG) являются противогаз или респиратор, ВВТ и убежища, оснащенные ФВУ.

Как мы видим ОВ имеют наибольший потенциал по сравнению с другими видами ОМП в силу того, что:

- отдельные БОВ обладают высокой токсичностью, а их количество, требуемое для достижения летального исхода, очень невелико (применение ОВ в 40 раз более эффективно, чем обычной взрывчатки);

- определение конкретного ОВ, использовавшегося при атаке, и источника заражения, затруднительно;

- небольшой группе химиков (иногда даже одному квалифицированному специалисту), вполне по силам синтезировать простые в изготовлении БОВ, в необходимых для теракта количествах;

- ОВ крайне эффективны для нагнетания паники и страха. Потери в толпе, находящейся в закрытом помещении, могут измеряться тысячами.

**АХОВ** (аварийно химически опасное вещество) – опасное химическое вещество, применяемое в промышленности или сельском хозяйстве, при аварийном выбросе (разливе) которого может произойти заражение окружающей среды в поражающих живой организм концентрациях (токсодозах).

Опасное химическое вещество (ОХВ) – химическое вещество, прямое или опосредованное воздействие которого на людей может вызвать острые и хронические заболевания или гибель.

АХОВ могут находиться в газообразном, жидком и твердом агрегатном состоянии.

Пожар опасность АХОВ.

По способности гореть АХОВ различаются на:

- негорючие;
- трудно горючие;
- горючие.

Значительные количества аварийных химически опасных веществ (АХОВ) сосредоточены на объектах пищевой, мясомолочной промышленности, в холодильниках и на торговых базах, а так же в жилищно-коммунальном хозяйстве.

Наиболее распространенными из них являются: хлор, аммиак, сероводород, двуокись серы (сернистый газ), нитрил акриловой кислоты, синильная кислота, фосген, метил меркаптан, бензол, бромистый водород, фтор, фтористый водород и др.

При аварии на предприятии содержащем АХОВ, они выбрасываются в атмосферу, образуя зону заражения. Двигаясь по направлению приземного ветра, облако АХОВ может сформировать зону заражения глубиной до десятков километров, вызывая поражения людей в населенных пунктах.

**Хлор**

При нормальных условиях газ желто-зеленого цвета с резким раздражающим специфическим запахом. Тяжелее воздуха примерно в 2,5 раза. Вследствие этого стелется по земле, скапливается в низинах, подвалах, колодцах, тоннелях.

Используется для отбеливания тканей и бумажной массы, в производстве пластмасс, каучука, пестицидов, дихлорэтана, в цветной металлургии, а также в коммунально-бытовом хозяйстве для обеззараживания воды.

В первую мировую войну применялся в качестве отравляющего вещества удушающего действия. Поражает легкие, раздражает слизистые и кожу.

Первые признаки отравления - резкая загрудинная боль, резь в глазах, слезотделение, сухой кашель, рвота, нарушение координации, одышка. При утечке или разливе хлора нельзя прикасаться к пролитому веществу, так как оставшийся в разливе хлор захлаживается до температуры минус 34°C.

Если все-таки произошло поражение хлором, пострадавшего необходимо немедленно вынести на свежий воздух (только в горизонтальном положении, так как из-за отека легких любые нагрузки на них провоцируют усугубление положения), согреть, дать дышать парами спирта, кислорода, кожу и слизистые оболочки промывать 2%-ным содовым раствором в течение 15 мин.

Наличие хлора в воздухе можно определить с помощью ВПХР (войсковой прибор химической разведки), используя индикаторные трубки, обозначенные тремя зелеными кольцами.

При интенсивной утечке хлора используют распыленный раствор кальцинированной соды или воду, чтобы осадить газ. Место разлива заливают аммиачной водой, известковым молоком, раствором кальцинированной соды или каустика с концентрацией 60-80% и более (примерный расход - 2 л раствора на 1 кг хлора).

#### **Аммиак**

При нормальных условиях бесцветный газ с характерным резким запахом нашатырного спирта, почти в два раза легче воздуха. При выходе в атмосферу дымит.

Аммиак используется при производстве азотной и синильной кислот, мочевины, соды, азотсодержащих солей, удобрений, а также при крашении тканей и серебрении зеркал; как хладоагент в холодильниках; 10 %-й водный раствор аммиака известен под названием «нашатырный спирт», 18-20 %-й раствор аммиака называется аммиачной водой и используется в качестве удобрения.

Вызывает поражение дыхательных путей.

Признаки: насморк, кашель, затрудненное дыхание, удушье, учащается сердцебиение, нарастает частота пульса. Пары сильно раздражают слизистые оболочки и кожные покровы, вызывают жжение, покраснение и зуд кожи, резь в глазах, слезотечение. При соприкосновении жидкого аммиака и его растворов с кожей возникает обморожение, жжение, возможен ожог с пузырями, изъязвления.

Пораженного транспортировать в горизонтальном положении. Искусственное дыхание делать нельзя. Необходимо обеспечить тепло и покой, дать дышать увлажненным кислородом. Кожу, слизистые, глаза промывать не менее двух минут 2%-ным раствором борной кислоты или водой. В глаза закапать 2-3 капли раствора альбумида, в нос - теплое оливковое или персиковое масло, внутрь - молоко с боржомом или содой.

Наличие и концентрацию этого газа в воздухе позволяет определить универсальный газоанализатор УГ-2.

В случае аварии необходимо опасную зону изолировать, удалить людей и не допускать никого без средств защиты органов дыхания и кожи. Около зоны следует находиться с наветренной стороны. Место разлива нейтрализуют слабым раствором кислоты, промывают большим количеством воды. Если произошла утечка газообразного аммиака, то с помощью поливочных машин, авторазливочных станций, пожарных машин распыляют воду, чтобы поглотить пары.

#### **Синильная кислота**



Это цианистый водород, цианисто-водородная кислота - бесцветная прозрачная жидкость. Она обладает своеобразным дурманящим запахом, напоминающим запах горького миндаля.

Синильную кислоту используют при получении пластмасс и искусственных волокон, в гальванопластике, при извлечении золота из золотосодержащих руд, а также в качестве фумиганта - средства борьбы с вредителями сельского хозяйства, для обработки закрытых помещений и транспортных средств.

Синильная кислота - один из сильнейших ядов, приводящих к параличу нервной системы. Она проникает в организм через желудочно-кишечный тракт, кровь, органы дыхания, а при большой концентрации ее паров - через кожу.

Дегазацию синильной кислоты на местности не проводят, так как она высоколетуча.

### **Сероводород**

Бесцветный газ с резким неприятным запахом. Более чем в полтора раза тяжелее воздуха. Поэтому при авариях скапливается в низинах, подвалах, тоннелях, первых этажах зданий. Загрязняет водоемы. Содержится в попутных газах месторождений нефти, в вулканических газах, в водах минеральных источников. Применяется в производстве серной кислоты, серы, сульфидов, сероорганических соединений.

Сероводород опасен при вдыхании, раздражает кожу и слизистые оболочки. Первые признаки отравления: головная боль, слезотечение, светобоязнь, жжение в глазах, металлический привкус во рту, тошнота, рвота, холодный пот.

При аварии необходимо жидкость оградить земляным валом, чтобы она не попала в водоемы, канализацию, подвалы, низинные участки местности. Для обеззараживания используют известковое молоко, раствор соды или каустика. Если произошла утечка газа - его осаждают распыленной водой.

### **Хлорпикрин**

Хлорпикрин - маслянистая жидкость бледно-темного цвета, с очень резким раздражающим запахом картофельной ботвы, хорошо испаряющаяся даже зимой.

Взрывоопасен при нагревании. При нагревании до 400°C разлагается с образованием фосгена.

Хлорпикрин используется главным образом для борьбы с вредителями сельского хозяйства, а также в качестве учебного опасного химического вещества при технической проверке противогазов (для проверки подбора лицевой части и исправности противогаза).

Поступает через органы дыхания. Является раздражающим веществом, обладает сильным слезоточивым действием. В больших концентрациях хлорпикрин обладает удушающим действием, вызывая, как фосген, токсический отек легких. В капельно-жидком состоянии хлорпикрин вызывает слабые поражения кожи.

Признаки поражения хлорпикрином: отсутствие скрытого периода действия (быстрое развитие сильного раздражения слизистой оболочки глаз и органов дыхания); резь, жжение и боль в глазах, слезотечение, першение в горле, кашель, рвота; при попадании на кожу дерматит.

От паров хлорпикрина надежно защищает общегазового противогаз. При работе с большим количеством хлорпикрина необходимо использовать средства защиты кожи.

Общие принципы оказания первой помощи при поражении аварийными химическими опасными веществами.

АХОВ могут попадать в организм человека через дыхательные пути, желудочно-кишечный тракт, кожные покровы и слизистые. При попадании в организм вызывают нарушения жизненно важных функций и создают опасность для жизни.

По скорости развития и характеру различают острые, подострые и хронические отравления.

Острыми называются отравления, которые возникают через несколько минут или несколько часов с момента поступления яда в организм.

Общими принципами неотложной помощи при поражениях АХОВ являются:

- прекращение дальнейшего поступления яда в организм и удаление не всосавшегося;
- ускоренное выведение из организма всосавшихся ядовитых веществ;
- применение специфических противоядий (антидотов);
- патогенетическая и симптоматическая терапия (восстановление и поддержание жизненно важных функций).

При ингаляционном поступлении АХОВ (через дыхательные пути) - надевание противогаза, вынос или вывоз из зараженной зоны, при необходимости полоскание рта, санитарная обработка.

В случае попадания АХОВ на кожу - механическое удаление, использование специальных дегазирующих растворов или обмывание водой с мылом, при необходимости полная санитарная обработка. Немедленное промывание глаз водой в течение 10-15 минут. Если ядовитые вещества попали через рот - полоскание рта, промывание желудка, введение адсорбентов, очищение кишечника. Перед промыванием желудка устраняются угрожающие жизни состояния, судороги, обеспечивается адекватная вентиляция легких, удаляются съемные зубные протезы. Пострадавшим, находящимся в коматозном состоянии, желудок промывают в положении лежа на левом боку.

### **Вопрос 3. Биологическое оружие. Основные виды и поражающее действие. Средства применения, внешние признаки применения.**

**Биологическое оружие** — это патогенные микроорганизмы или их споры, вирусы, бактериальные токсины, заражающие людей и животных, предназначенные для массового поражения живой силы и населения противника, сельскохозяйственных животных, посевов сельскохозяйственных культур, заражения продовольствия и источников воды, а также порчи некоторых видов военного снаряжения и военных материалов. Является оружием массового поражения и запрещено согласно Женевскому протоколу 1925 года.

Биологическое оружие применяется в виде различных боеприпасов, для его снаряжения используются некоторые виды бактерий и вирусов, возбуждающие инфекционные заболевания, принимающие вид эпидемий. Разновидностями биологического оружия являются энтомологическое оружие, которое использует насекомых для атаки противника, и генетическое оружие, предназначенное для избирательного поражения населения по расовому, этническому, половому или иному генетически обусловленному признаку. (пример уничтожения Хаттаба).

#### **Особенности воздействия:**

Поражающее действие биологического оружия основано в первую очередь на использовании болезнетворных свойств патогенных микроорганизмов и токсичных продуктов их жизнедеятельности.

При поражении бактериальными или вирусными средствами заболевание наступает не сразу, почти всегда имеется скрытый (инкубационный) период, в течение которого заболевание не проявляет себя внешними признаками, а поражённый не теряет боеспособности. Некоторые заболевания (чума, холера, сибирская язва) способны передаваться от больного человека здоровому и, быстро распространяясь, вызывать эпидемии. Установить факт применения бактериальных средств и определить вид возбудителя достаточно трудно, поскольку ни микробы, ни токсины не имеют ни цвета, ни запаха, ни вкуса, а эффект их действия может проявиться через большой промежуток времени. Обнаружение бактерий и вирусов возможно только путём проведения специальных лабораторных исследований, на что требуется значительное время, что затрудняет своевременное проведение мероприятий по предупреждению эпидемических заболеваний.

Современные стратегические средства биологического оружия используют смеси вирусов и спор бактерий для увеличения вероятности летальных исходов при применении, однако используются, как правило, штаммы, не передающиеся от человека к человеку, чтобы территориально локализовать их воздействие и избежать вследствие этого собственных потерь.

Эффективность действия БО зависит не только от поражающих способностей возбудителей заболеваний, но и в значительной степени от правильного выбора способов и средств их применения.

**Возможны следующие способы применения БО:**

Загрязнение приземного слоя воздуха путем распыления биологических рецептур (возбудителей заболеваний) – аэрозольный способ;

Рассеивание в районе цели искусственно зараженных кровососущих переносчиков заболеваний – трансмиссивный способ;

Прямое загрязнение биологическими средствами вооружения и военной техники, системы водоснабжения (водоисточников), пищеблоков, продуктов питания на складах, а также воздуха в помещениях и объектах, имеющих важное значение при помощи диверсионного снаряжения – диверсионный способ.

Наиболее эффективным и вероятным способом применения биологических средств является создание биологического аэрозоля с помощью мелких бомб, снаряженных в разовые бомбовые кассеты, контейнеры, боевые части управляемых и крылатых ракет, а также посредством различных распыляющих устройств (выливных и распыл распыляющих авиационных приборов, механических генераторов аэрозоля), устанавливаемых на самолетах, вертолетах, крылатых ракетах, БПЛА, аэростатах, кораблях, подводных лодках, на наземных транспортных средствах. Выливные и распыляющие авиационные приборы позволяют достичь заражения аэрозолем приземного воздуха на больших площадях. Разовые бомбовые кассеты и контейнеры могут содержать несколько десятков и даже сотен мелких биологических бомб. Рассеивание мелких бомб позволяет одновременно и равномерно накрыть аэрозолем крупноразмерные объекты. Перевод биологической рецептуры в боевое состояние осуществляется взрывом заряда взрывчатого вещества.

Трансмиссивный способ заключается в преднамеренном рассеивании в заданном районе искусственно зараженных переносчиков. Способ основан на способности кровососущих переносчиков легко воспринимать, длительно сохранять, а через укусы и выделения передавать возбудителей ряда опасных для человека и животных заболеваний. Так, отдельные виды комаров передают желтую лихорадку, блохи – чуму, вши – сыпной тиф, клещи – ку-лихорадку, энцефалит, туляремию и др. Влияние метеоусловий определяется лишь воздействием их на жизнедеятельность переносчиков. Считается, что применение зараженных переносчиков наиболее вероятно при температурах от 15° С и выше и относительной влажности не менее 60 %. Этот способ рассматривается как вспомогательный. Для доставки и рассеивания в районе цели переносчиков заболеваний, а также насекомых – вредителей сельскохозяйственных культур могут использоваться энтомологические боеприпасы – авиационные бомбы и контейнеры, обеспечивающие защиту от неблагоприятных факторов в период полета и приземления (обогрев и мягкую посадку на землю). Не исключено использование в качестве средств доставки радио- и телеуправляемых аэростатов, воздушных шаров. Дрейфуя вместе с господствующими воздушными течениями, они по соответствующим командам способны приземляться или сбрасывать биологические боеприпасы.

Диверсионный способ является весьма доступным и эффективным, не требует особой подготовки. С помощью малогабаритных приборов (портативных генераторов аэрозолей, распыливающих пеналов) можно заразить воздух в местах массового скопления людей, в помещениях и залах вокзалов, аэропортов, метрополитенов, общественно-культурных и спортивных центров, а также на объектах, имеющих важное оборонное и государственное значение. Возможно заражение воды в городских водопроводных системах.

По взглядам зарубежных военных специалистов, применение биологического оружия возможно как накануне, так и в ходе военных действий с целью нанесения массовых потерь личному составу, затруднения ведения активных боевых действий, дезорганизации работы объектов и экономики тыла в целом. При этом предполагается использовать биологические боеприпасы как самостоятельно, так и в сочетании с ядерным, химическим и обычным

оружием в целях существенного увеличения общих потерь. Так, например, предшествовавшее облучение организма ионизирующим излучением ядерного взрыва резко снижает его защитную способность против действия БС и сокращает инкубационный период. Принципы применения биологического оружия (внезапность, массирование, тщательный учет условий применения, боевых свойств и особенностей поражающего действия возбудителей заболеваний) в общем те же, что и для остальных видов ОМП, в частности, химического оружия. В наступлении биологическое оружие предполагается применять для поражения личного состава резервов и вторых эшелонов, находящихся в районах сосредоточения или совершающих марш, а также тыловых частей. В обороне применение биологического оружия рекомендуется для поражения личного состава, как первых, так и вторых эшелонов, крупных пунктов управления и объектов тыла. Для решения оперативно-тактических задач противник может применить БС с коротким инкубационным периодом. При действии по стратегическим объектам более вероятно использование БС с продолжительным скрытым периодом.

### **Особенности поражающего действия токсинов**

Микробные токсины - продукты жизнедеятельности некоторых видов бактерий, обладающие высокой токсичностью. При попадании с пищей, водой в организм человека, животных эти продукты вызывают тяжелые, часто со смертельным исходом отравления.

Наиболее опасным из известных бактериальных токсинов является ботулинический токсин, приводящий при отсутствии своевременного лечения к смертельным исходам в 60-70% случаев. Токсины, особенно в высушенном виде, довольно устойчивы к замораживанию, колебаниям относительной влажности воздуха и не теряют в воздухе своих поражающих свойств до 12 ч. Разрушаются токсины при длительном кипячении и воздействии дезинфицирующих веществ.

При попадании в организм определенного количества токсина он вызывает форму заболевания, называемую отравлением или интоксикацией.

Проникновение токсинов в организм происходит в основном тремя путями: через желудочно-кишечный тракт, раневую поверхность и легкие. Из места первичного проникновения они разносятся кровью по всем органам и тканям. Находящийся в крови токсин частично подвергается обезвреживанию специальными клетками иммунной системы или специфическими антителами, которые вырабатываются организмом в ответ на внедрение токсина. Кроме этого, процесс детоксикации идет в печени, куда токсин попадает с током крови. Выведение обезвреженного токсина из организма в большинстве случаев осуществляется почками.

Проявления токсического действия микробных токсинов различны и связаны с преимущественным поражением ими тех или иных органов и теми изменениями в организме, которые возникают из-за нарушения функции этих органов.

Отдельные токсины, поражают нервную ткань, блокируют проведение импульсов по нервным волокнам, нарушая регулирующее влияние нервной системы на мышцы, в результате чего развиваются параличи.

Другие токсины, действующие преимущественно в кишечнике, нарушают в нем процесс всасывания жидкости, которая, наоборот, выходит при этом в просвет кишки, вследствие чего развиваются поносы и обезвоживание организма.

Кроме этого, токсины действуют на различные внутренние органы, куда проникают с кровью, нарушая сердечную деятельность, функции печени, почек. Ряд токсинов, находясь в крови, способен оказывать прямое повреждающее действие на клетки крови и кровеносные сосуды, нарушать процессы свертывания крови.

Вероятные агенты биологического оружия. Внешние (косвенные) признаки применения биологического оружия. Средства профилактики и лечения поражений биологическим оружием. Правила поведения личного состава в очаге биологического заражения.

В качестве биологических агентов (средств) противник может использовать:

- для поражения людей - ботулинический токсин, стафилококковый энтеротоксин возбудителей чумы, туляремии, сибирской язвы, желтой лихорадки, ку-лихорадки, бруцеллеза, венесуэльского энцефаломиелимита лошадей и других заболеваний;

- для поражения сельскохозяйственных животных - возбудителей сибирской язвы, сапа, ящура, чумы крупного рогатого скота и др.;

- для поражения сельскохозяйственных культур - возбудителей ржавчины хлебных злаков, фитофтороза картофеля и других заболеваний.

Для уничтожения посевов зерновых и технических сельскохозяйственных культур можно ожидать преднамеренное использование противником насекомых - наиболее опасных вредителей сельскохозяйственных культур, таких, как саранча, колорадский жук и др.

Микроорганизмы, в том числе возбудители инфекционных болезней, в зависимости от размеров, строения и биологических свойств подразделяются на следующие классы: бактерии, вирусы, риккетсии, грибки.

Бактерии представляют собой одноклеточные микроорганизмы, видимые только под микроскопом; размножаются простым делением. Они быстро погибают от воздействия прямых солнечных лучей, дезинфицирующих веществ и высокой температуры. К низким температурам бактерии малочувствительны и переносят даже замораживание. Некоторые виды бактерий для выживания в неблагоприятных условиях способны покрываться защитной капсулой или превращаться в спору, обладающую большой устойчивостью к указанным факторам. Бактерии вызывают такие тяжелые заболевания, как чума, туляремия, сибирская язва, сап и др.

Вирусы - микроорганизмы по размерам в сотни раз меньше самых мелких видов бактерий. В отличие от бактерий вирусы могут развиваться только в клетках живых тканей и поэтому называются внутриклеточными паразитами. Они хорошо переносят высушивание и замораживание. Вирусы являются причиной таких тяжелых и опасных заболеваний, как натуральная оспа, желтая лихорадка, геморрагическая лихорадка и др.

Риккетсии - группа микроорганизмов, занимающая промежуточное положение между бактериями и вирусами. По внешнему виду и размерам они приближаются к бактериям, а с вирусами их сближает строго паразитическая природа существования. Некоторые из них обладают значительной устойчивостью при высушивании и замораживании. Риккетсии вызывают заболевания сыпным тифом, ку-лихорадкой и др.

Грибки - микроорганизмы, отличающиеся от бактерий более сложным строением и способами размножения. Споры грибков высокоустойчивы к высушиванию, воздействию солнечных лучей и дезинфицирующих веществ. Заболевания, вызываемые патогенными грибами, характеризуются поражением внутренних органов с тяжелым и длительным течением.

К числу внешних признаков применения бактериологического (биологического) оружия относятся:

- менее резкие, несвойственные обычным боеприпасам звуки разрывов авиационных бомб, ракет, снарядов и мин, сопровождающиеся образованием у поверхности почвы облачка, тумана или дыма;

- появление быстро исчезающей полосы тумана или дыма за самолетом противника или по пути движения воздушных шаров;

- наличие в местах разрывов боеприпасов на почве и окружающих предметах капель мутноватой жидкости или налета порошкообразных веществ, а также осколков и отдельных частей боеприпасов;

- появление на местности остатков необычных бомб, ракет и снарядов с поршневыми и другими устройствами для создания аэрозолей;

- наличие необычных для данной местности скоплений насекомых, клещей и трупов грызунов вблизи места падения бомб или контейнеров.

Заражение людей и животных происходит в результате вдыхания зараженного воздуха, попадания микробов или токсинов на слизистую оболочку и поврежденную кожу,

употребления в пищу зараженных продуктов питания и воды, укусов зараженных насекомых и клещей, соприкосновения с зараженными предметами, ранения осколками боеприпасов, снаряженных биологическими средствами, а также в результате непосредственного общения с больными людьми (животными). Ряд заболеваний быстро передается от больных людей к здоровым и вызывает эпидемии (чумы, холеры, тифа, гриппа и др.).

Основным признаком применения биологического оружия являются симптомы и проявившиеся признаки массового заболевания людей и животных, что окончательно подтверждается специальными лабораторными исследованиями.

Общими признаками многих инфекционных болезней у людей являются высокая температура тела и значительная слабость, а также быстрое их распространение, что приводит к возникновению очаговых заболеваний и отравлений.

Существенной особенностью бактериологического (биологического) оружия является наличие скрытого периода действия, в течение которого пораженные остаются в строю и выполняют свои обязанности, а потом внезапно заболевают. При поражении бактериологическими средствами заболевание наступает не сразу, почти всегда имеется скрытый (инкубационный) период, в течение которого заболевание не проявляет себя внешними признаками, а пораженный не теряет боеспособности.

Скрытый период может быть различным, например, при заражении чумой и холерой он может длиться от нескольких часов до 3 сут., туляремией—до 6 сут., сыпным тифом—до 14 сут.

Болезнетворные микробы не могут быть обнаружены органами чувств человека. Это возможно только с помощью технических средств неспецифической бактериологической разведки.

#### **Правила поведения и действия населения в очаге бактериологического поражения.**

Своевременность и эффективность принятия мер защиты от бактериологических средств, составляющих основу поражающего действия бактериологического (биологического) оружия, будут во многом определяться тем, насколько хорошо изучены признаки бактериологического нападения противника.

Обнаружив хотя бы один из признаков применения противником бактериологического (биологического) оружия, необходимо немедленно надеть противогаз (респиратор, противопыльную тканевую маску или ватно-марлевую повязку), по возможности и средства защиты кожи и сообщить об этом в ближайший орган управления ГО (гражданской обороны) или медицинское учреждение. Затем в зависимости от обстановки можно укрыться в защитном сооружении (убежище, противорадиационном или простейшем укрытии). Своевременное и правильное использование средств индивидуальной защиты и защитных сооружений предохранит от попадания бактериологических средств в органы дыхания, на кожные покровы и одежду.

Успешная защита от бактериологического (биологического) оружия во многом зависит, кроме того, от степени невосприимчивости населения к инфекционным заболеваниям и воздействию токсинов. Невосприимчивость может быть достигнута прежде всего общим укреплением организма путем систематического закаливания и занятий физкультурой и спортом; еще в мирное время проведение этих мероприятий должно быть правилом для всего населения. Невосприимчивость достигается также проведением специфической профилактики, которая обычно осуществляется заблаговременно путем прививок вакцинации и сыворотками.

Кроме того, непосредственно при угрозе поражения (или после поражения) бактериологическими средствами следует использовать противобактериальное средство № 1 и № 2 из аптечки АИ-2.

Противобактериальное средство №2 "Сульфадиметоксин".

В гнезде 3, в большом круглом пенале без окраски находится противобактериальное средство 2 (сульфадиметоксин), 15 таблеток по 0,2 г. Средство следует использовать при

желудочно-кишечном расстройстве, возникающем после радиационного поражения. В первые сутки принимают 7 таблеток (в один прием), а в последующие двое суток - по 4 таблетки. Этот препарат является средством профилактики инфекционных заболеваний, которые могут возникнуть в связи с ослаблением защитных способностей облученного организма.

Противобактериальное средство №1 "Тетрациклина гидрохлорид".

В гнезде 5, в двух четырехгранных пеналах без окраски находится противобактериальное средство № 1 - антибиотик широкого спектра действия (гидрохлорид хлортетрациклина), 10 таблеток по 1000000 ед. Принимают его как средство экстренной профилактики при угрозе заражения бактериальными средствами или при заражении ими, а также при ранениях и ожогах (для предупреждения заражения). Сначала принимают содержимое одного пенала - сразу 5 таблеток, а затем через 6 ч принимают содержимое другого пенала - также 5 таблеток. В список патогенов Тетрациклина гидрохлорид входят: холера, чума, сибирская язва и др.

В целях обеспечения эффективной защиты от бактериологического (биологического) оружия большое значение имеет проведение противоэпидемических и санитарно-гигиенических мероприятий. Необходимо строгое соблюдение правил личной гигиены и санитарно-гигиенических требований при обеспечении питания и водоснабжения населения. Приготовление и прием пищи должны исключать возможность ее заражения бактериологическими средствами; различные виды посуды, применяемые при приготовлении и употреблении пищи, необходимо мыть дезинфицирующими растворами или обрабатывать кипячением.

Одновременное появление в случае применения противником бактериологического (биологического) оружия значительного количества инфекционных заболеваний среди людей может оказать сильное психологическое воздействие даже на здоровых людей. Действия и поведение каждого человека в этом случае должны быть направлены на предотвращение возможной паники.

Для предотвращения распространения инфекционных болезней при применении противником бактериологического (биологического) оружия распоряжением начальников гражданской обороны районов и городов, а тактике объектов народного хозяйства применяются карантин и обсервация.

Карантин вводится при бесспорном установлении факта применения противником бактериологического (биологического) оружия, и главными образом в тех случаях, когда примененные возбудители болезней относятся к особо опасным (чума, холера и др.). Карантинный режим предусматривает полную изоляцию очага поражения от окружающего населения, он имеет целью недопущение распространения инфекционных заболеваний.

На внешних границах зоны карантина устанавливается вооруженная охрана, организуются комендантская служба и патрулирование, регулируется движение. В населенных пунктах и на объектах, где установлен карантин, организуется местная (внутренняя) комендантская служба, осуществляется охрана инфекционных изоляторов и больниц, контрольно-передаточных пунктов и др.

Из районов, в которых объявлен карантин, выход людей, вывод животных и вывоз имущества запрещаются. Въезд на зараженную территорию разрешается начальниками гражданской обороны лишь специальным формированиям и видам транспорта. Транзитный проезд транспорта через очаги поражения запрещается (исключением может быть только железнодорожный транспорт).

Объекты народного хозяйства, оказавшиеся в зоне карантина и продолжающие свою производственную деятельность, переходят на особый режим работы со строгим выполнением противоэпидемических требований. Население в зоне карантина разобщается на мелкие группы (так называемая дробная карантинизация); ему не разрешается без крайней необходимости выходить из своих квартир или домов. Продукты питания, вода и предметы первой необходимости такому населению доставляются специальными командами. При необходимости выполнять срочные работы вне зданий люди должны быть обязательно в

средствах индивидуальной защиты. Каждый гражданин несет строгую ответственность за соблюдение режимных мероприятий в зоне карантина; контроль за их соблюдением осуществляется службой охраны общественного порядка.

В том случае, когда установленный вид возбудителя не относится к группе особо опасных, введенный карантин заменяется обсервацией, которая предусматривает медицинское наблюдение за очагом поражения и проведение необходимых лечебно-профилактических мероприятий. Изоляционно-ограничительные меры при обсервации менее строгие, чем при карантине.

В очаге бактериологического поражения одним из первоочередных мероприятий является проведение экстренного профилактического лечения населения. Такое лечение организуют медицинский персонал, прикрепленный к объекту, участковые медицинские работники, а также личный состав медицинских формирований. За каждой санитарной дружиной закрепляется часть улицы, квартал, дом или цех, которые обходятся сандружинницами 2–3 раза в сутки; населению, рабочим и служащим выдаются лечебные препараты. Для профилактики применяются антибиотики широкого спектра действия и другие препараты, обеспечивающие профилактический и лечебный эффект. Население, имеющее аптечки АИ-2, профилактику проводит самостоятельно, используя препараты из аптечки. Как только будет определен вид возбудителя, проводится специфическая экстренная профилактика, которая заключается в применении специфических для данного заболевания препаратов антибиотиков, сывороток и др.

Возникновение и распространение эпидемий во многом зависят от того, насколько строго выполняется экстренное профилактическое лечение. Ни в коем случае нельзя уклоняться от принятия лекарств, предупреждающих заболевания. Необходимо помнить, что своевременное применение антибиотиков, сывороток и других препаратов не только сократит количество жертв, но и поможет быстрее ликвидировать очаги инфекционных заболеваний. В зонах карантина и обсервации с самого начала проведения их организуются дезинфекция, дезинсекция и дератизация.

Дезинфекция имеет целью обеззараживание объектов внешней среды, которые необходимы для нормальной деятельности и безопасного нахождения людей. Дезинфекция, к примеру, территории, сооружений, оборудования, техники и различных предметов может проводиться с использованием противопожарного, сельскохозяйственного, строительного и другой техники; небольшие объекты обеззараживаются с помощью ручной аппаратуры. Для дезинфекции применяются растворы хлорной извести и хлорамина, лизол, формалин и др. При отсутствии указанных веществ для дезинфекции помещений, оборудования, техники могут использоваться горячая вода (с мылом или содой) и пар.

Дезинсекция и дератизация – это мероприятия, связанные соответственно с уничтожением насекомых и истреблением грызунов, которые, как известно, являются переносчиками инфекционных заболеваний. Для уничтожения насекомых применяют физические (кипячение, проглаживание накалившимся утюгом и др.), химические (применение дезинсекцирующих средств) и комбинированные способы; истребление грызунов в большинстве случаев проводят с помощью механических приспособлений (ловушек различных типов) и химических препаратов. Среди дезинсекцирующих средств наиболее широкое применение могут найти препарат ДДТ, гекса-хлоран, хлорофос; среди препаратов, предназначенных для истребления грызунов, – крысид, фосфид цинга, серноокислый калий.

После проведения дезинфекции, дезинсекции и дератизации проводится полная санитарная обработка лиц, принимавших участие в осуществлении названных мероприятий. При необходимости организуется санитарная обработка и остального населения.

Одновременно с рассмотренными мероприятиями в зоне карантина (обсервации) проводится выявление заболевших людей и даже подозрительных на заболевание. Признаками заболевания являются повышенная температура, плохое самочувствие, головные боли, появление сыпи и т. п. Сандружинницы и медицинские работники выясняют эти данные через ответственных съемщиков квартир и хозяев домов и немедленно сообщают командиру



формирования или в медицинское учреждение для принятия мер к изоляции и лечению больных.

После направления больного в специальную инфекционную больницу в квартире, где проживал он, производится дезинфекция; вещи и одежда больного также обеззараживаются. Все контактировавшие с больным проходят санитарную обработку и изолируются (на дому или в специальных помещениях).

При отсутствии возможности госпитализировать инфекционного больного его изолируют на дому, ухаживает за ним один из членов семьи. Больной должен пользоваться отдельными посудой, полотенцем, мылом, подкладным судном и мочеприемником. Утром и вечером в одно и то же время у него измеряется температура, показания термометра записываются на специальном температурном листе с указанием даты и времени измерения. Перед каждым приемом пищи больному помогают вымыть руки и прополоскать рот и горло, а утром и перед ночным сном – умыться и почистить зубы.

Тяжелобольным необходимо обтирать лицо влажным полотенцем или салфеткой; глаза и полость рта протирают тампонами, смоченными 1 – 2% раствором борной кислоты или пищевой соды. Полотенца и салфетки, использованные для обработки больного, дезинфицируются, бумажные салфетки и тампоны сжигаются. Во избежание пролежней необходимо поправлять постель больного и помогать ему менять положение, а при необходимости применять подкладные круги.

Не менее двух раз в день помещение, в котором находится больной, следует проветривать и проводить в нем влажную уборку с использованием дезинфицирующих растворов.

Ухаживающий за больным должен применять ватно-марлевую повязку, халат (или соответствующую одежду), перчатки, средства экстренной и специфической профилактики; он должен тщательным образом следить за чистотой рук (ногти должны быть коротко острижены) и одежды. После каждого соприкосновения с выделениями, бельем, посудой и другими предметами больного необходимо мыть руки и дезинфицировать их 3% раствором лизола или 1% раствором хлорамина. Следует также иметь при себе полотенце, один конец которого должен быть намочен дезинфицирующим раствором.

#### **Профилактика бактериологических поражений**

Бактериологическая разведка организуется в целях своевременного выявления подготовки противника к применению бактериологического (биологического) оружия, установления факта их применения, определения вида агентов, а также масштабов заражения местности и воздуха в полосах действия войск.

Медицинская служба обеспечивает инструктаж химических наблюдательных постов и разведывательных дозоров о правилах отбора проб для индикации бактериологического (биологического) оружия, а также выполнении сложных задач бактериологической разведки очагов бактериологического заражения в полосе действия войск и специфическую индикацию бактериологического (биологического) оружия.

#### **Вопрос 4. Зажигательное оружие. Поражающие действия зажигательного оружия на личный состав, вооружение и военную технику, средства и способы защиты от него.**

**Зажигательное оружие** — это зажигательные вещества и средства их боевого применения.

Зажигательное оружие предназначено для поражения живой силы противника, уничтожения его вооружения и военной техники, запасов материальных средств, а также для создания пожаров в районах боевых действий.

Основным поражающим фактором зажигательного оружия является выделение тепловой энергии и токсичных для человека продуктов горения.

#### **Краткая характеристика зажигательных веществ:**

- напалмов,
- пирогея,

- термита,
- белого фосфора.

Зажигательные смеси на основе нефтепродуктов (напалмы)

Зажигательные смеси на основе нефтепродуктов (напалмы) могут быть незагущенные и загущенные (вязкие). Это наиболее массовый вид зажигательных смесей ожогового и поджигающего действия. Незагущенные зажигательные смеси готовятся из бензина, дизельного топлива или смазочных масел. Загущенные смеси представляют собой вязкие, студнеобразные вещества, состоящие из бензина или другого жидкого углеводородного горючего, смешанного в определенных соотношениях с различными загустителями (как горючими, так и не горючими).

Металлизированные зажигательные смеси (пирогели)

Металлизированные зажигательные смеси (пирогели) состоят из нефтепродуктов с добавками порошкообразного или в виде стружки магния или алюминия, окислителей, жидкого асфальта и тяжелых масел. Введение в состав пирогелей горючих металлов обеспечивает повышение температуры горения и придание этим смесям прожигающей способности.

Напалмы и пирогели обладают следующими основными свойствами:

- хорошо прилипают к различным поверхностям вооружения, военной техники, обмундированию и телу человека;
- легко воспламеняются и трудно поддаются удалению и тушению;
- при горении развивают температуру 1000-1200°C для напалмов и 1600-1800°C для пирогелей.

Напалмы горят за счет кислорода воздуха, горение пирогелей происходит как за счет кислорода воздуха, так и за счет окислителя, входящего в их состав (чаще всего соли азотной кислоты).

Напалмы применяются для снаряжения танковых, механизированных и ранцевых огнеметов, авиационных бомб и баков, а также огневых фугасов различных типов. Пирогелями снаряжаются зажигательные авиационные боеприпасы малого и среднего калибра. Напалмы и пирогели способны наносить тяжелые ожоги живой силе, поджигать технику, а также создавать пожары на местности, в зданиях и сооружениях. Пирогели, кроме того, способны прожигать тонкие листы стали и дюралюминия.

Термиты и термитные составы

При горении термитов и термитных составов тепловая энергия выделяется в результате взаимодействия окислов одного металла с другим металлом. Наибольшее распространение получили железоалюминиевые термитные составы, содержащие окислители и связующие компоненты. Термиты и термитные составы при горении образуют жидкий расплавленный шлак с температурой около 3000°C. Горящая термитная масса способна проплавливать элементы вооружения и военной техники из стали и различных сплавов. Термит и термитные составы горят без доступа воздуха, применяются для снаряжения зажигательных мин, снарядов, бомб малого калибра, ручных зажигательных гранат и шашек.

Белый фосфор и пластифицированный белый фосфор

Белый фосфор представляет собой твердое ядовитое воскообразное вещество, которое самопроизвольно воспламеняется на воздухе и горит с выделением большого количества едкого белого дыма. Температура горения фосфора 1200°C.

Пластифицированный белый фосфор является смесью белого фосфора с вязким раствором синтетического каучука. В отличие от обычного фосфора он более устойчив при хранении; при разрыве дробится на крупные, медленно горящие куски. Горящий фосфор причиняет тяжелые, болезненные, долго не заживающие ожоги. Применяется в артиллерийских снарядах и минах, авиационных бомбах, ручных гранатах. Как правило, белым фосфором и пластифицированным белым фосфором снаряжаются зажигательно-дымообразующие боеприпасы.

**Применение зажигательных веществ**

Для боевого применения зажигательных веществ используются:

- в военно-воздушных силах - зажигательные авиационные бомбы и зажигательные баки;

- в сухопутных войсках - артиллерийские зажигательные снаряды и мины, танковые, механизированные, реактивные и ранцевые огнеметы, зажигательные гранаты, шашки и патроны, огневые фугасы.

Зажигательные авиационные боеприпасы

Зажигательные авиационные боеприпасы делятся на два вида:

- зажигательные бомбы, снаряженные зажигательными веществами типа пирогель и термит (малый и средний калибры);

- зажигательные бомбы (баки), снаряженные зажигательными составами типа напалм.

Зажигательные бомбы малого калибра предназначены для поражения огнем деревянных строений, складских помещений, железнодорожных станций, лесных массивов (в сухое время года) и других подобных целей. Наряду с зажигательным действием бомбы малого калибра в ряде случаев могут обладать и осколочным действием. Они создают очаги пожара в виде горящих мелких кусков зажигательной смеси в радиусе до 3-5 м. Время горения основной массы 2-3 мин. Бомбы обладают пробивным действием и способны проникать внутрь деревянных построек, легкоуязвимых объектов техники типа самолетов, вертолетов, РЛС и т. д.

Зажигательные бомбы среднего калибра предназначены для поражения огнем промышленных предприятий, городских зданий, складов и других подобных объектов. При взрыве они создают очаги пожара в виде отдельных горящих кусков зажигательной смеси, разбросанных в радиусе 12-250 м. Время горения основной массы кусков смеси составляет 3-8 мин.

Зажигательные авиационные баки предназначены для поражения живой силы, а также для создания пожаров на местности и в населенных пунктах. Вместимость баков в зависимости от калибра 125-400 л, снаряжаются они напалмами. По конструкции это тонкостенные легкие резервуары шарообразной формы из сплавов алюминия или стали. При встрече с преградой зажигательный бак создает объемную зону сплошного огня в течение 3-5 секунд; в этой зоне живая сила получает сильные ожоговые поражения. Общая площадь зоны сплошного огня составляет в зависимости от калибра 500-1500 м<sup>2</sup>. Отдельные куски зажигательной смеси могут разбрасываться на площади 3000-5000 м<sup>2</sup> и гореть до 3-10 мин.

Артиллерийские зажигательные (зажигательно-дымообразующие) боеприпасы применяются для поджога деревянных построек, складов горючего и смазочных материалов, боеприпасов и других легковоспламеняющихся объектов. Они могут применяться также и для нанесения поражения живой силе, вооружению и технике. Зажигательно-дымообразующие боеприпасы представлены снарядами и минами различных калибров, снаряженных белым и пластифицированным белым фосфором. Фосфор при взрыве боеприпасов разбрасывается в радиусе до 15-20 м, в месте разрыва образуется облако белого дыма.

Наряду с фосфорными боеприпасами ствольной артиллерии на вооружении вероятного противника состоит зажигательная неуправляемая ракета, предназначенная для поражения живой силы и применяемая с использованием переносной пусковой установки с одной направляющей, монтируемой из упаковочного контейнера или из многоствольной пусковой установки, перевозимой на автомобиле. Объем зажигательного вещества (напалма) в ракете 19 л. Залп 15-ствольной пусковой установки поражает живую силу на площади более 2000 м<sup>2</sup>.

Огнеметное вооружение сухопутных войск армий вероятного противника

Принцип действия всех струйных огнеметов основан на выбрасывании струи горячей смеси давлением сжатого воздуха или азота. При выбросе из ствола огнемета струя поджигается специальным воспламенительным устройством.

Струйные огнеметы предназначены для поражения живой силы, расположенной открыто или в различного рода фортификационных сооружениях, а также для поджога объектов с деревянными конструкциями.

Для ранцевых огнеметов различных типов характерны следующие основные данные: количество огнесмеси 12-18 л, дальность огнеметания незагущенной смесью 20- 25 м, загущенной смесью 50-60 м, продолжительность непрерывного огнеметания 6-7 с. Количество выстрелов определяется количеством зажигательных устройств (до 5 коротких выстрелов).

Механизированные огнеметы на шасси легкого гусеничного плавающего бронетранспортера имеют емкости по зажигательной смеси 700-800 л, дальность огнеметания 150-180 м. Огнеметание ведется короткими выстрелами, продолжительность непрерывного огнеметания может достигать 30 секунд.

Танковые огнеметы, являясь основным вооружением танков, устанавливаются на средних танках. Запас по зажигательной смеси до 1400 л, продолжительность непрерывного огнеметания 1-1,5 мин или 20-60 коротких выстрелов с дальностью стрельбы до 230 м.

Реактивный огнемет. В армии США состоит на вооружении 4-ствольный 66-мм реактивный огнемет M202-A1, предназначенный для стрельбы по одиночным и групповым целям, укрепленным боевым позициям, складам, блиндажам и живой силе на расстояниях до 700 м зажигательными реактивными боеприпасами разрывного действия с боевой частью, снаряженный самовоспламеняющейся смесью в количестве 0,6 кг в одном выстреле.

#### Ручные зажигательные гранаты

Табельными образцами зажигательного вооружения армии вероятного противника являются ручные зажигательные гранаты различных типов, снаряженные термитными или другими зажигательными составами. Максимальная дальность при броске рукой до 40 м, при выстреле из винтовки 150-200 м; продолжительность горения основного состава до 1 мин. Для уничтожения различных материалов и материальной части, воспламеняющихся при высоких температурах, на вооружение ряда армий приняты зажигательные шашки и патроны, в зависимости от своего назначения, снаряжаемые различными зажигательными составами, обладающими высокой температурой горения.

#### Огневые фугасы

Кроме табельных средств, широкое применение находят изготовленные зажигательные средства из местных материалов. К ним относятся в первую очередь различные устройства взрывного действия - огневые фугасы. Огневые фугасы представляют собой различные металлические емкости (бочки, банки, коробки из-под боеприпасов и т. д.), наполненные вязким напалмом. Такие фугасы устанавливаются в грунте вместе с другими видами инженерных заграждений. Для подрыва огневых фугасов применяются взрыватели нажимного или натяжного действия. Радиус поражения при взрыве от огневого фугаса зависит от его вместимости, мощности разрывного заряда и достигает 15-70 м.

Поражающее действие зажигательных веществ на личный состав, вооружение, технику, защита от них

Поражающее действие зажигательных веществ выражается в ожоговом действии по отношению к кожным покровам и дыхательным путям человека; в прожигающем действии по отношению к горючим материалам одежды, вооружению и военной технике, местности, строениям и т. п.; в поджигающем действии по отношению к горючим и негорючим материалам и металлам; в нагревании и насыщении атмосферы закрытых помещений токсичными и другими вредными для обитания человека продуктами горения; в деморализующем морально-психологическом воздействии на живую силу, понижающем ее способность к активному сопротивлению.

**Для защиты личного состава от поражающего действия зажигательного оружия используются:**

- закрытые фортификационные сооружения (блиндажи, убежища и т. д.);
- танки, БМП, бронетранспортеры, крытые специальные и транспортные автомобили;
- средства индивидуальной защиты органов дыхания и кожи;

- летнее и зимнее обмундирование, полушубки, ватные куртки, плащ-палатки и плащ-накидки;
- естественные укрытия: овраги, канавы, ямы, подземные выработки, пещеры, каменные здания, заборы, навесы;
- различные местные материалы (деревянные щиты, настил, маты из зеленых ветвей и травы).

Фортификационные сооружения: убежища, блиндажи, подбрустверные ниши, перекрытые щели, перекрытые участки траншей и ходов сообщения являются наиболее надежной защитой личного состава от воздействия зажигательного оружия.

Танки, боевые машины пехоты, бронетранспортеры с плотно закрытыми люками, дверями, бойницами и жалюзи обеспечивают надежную защиту личного состава от зажигательного оружия; автомобили, покрытые обычными тентами или брезентами, обеспечивают лишь кратковременную защиту, так как покрытия быстро возгораются.

Средства индивидуальной защиты органов дыхания и кожи (противогазы, общевойсковые защитные плащи, защитные чулки и перчатки), а летнее и зимнее обмундирование, полушубки, ватные куртки, брюки, плащ-палатки являются средствами кратковременной защиты. При попадании на них горящих кусков зажигательной смеси они должны немедленно сбрасываться.

Летнее обмундирование практически не защищает от зажигательных смесей, а его интенсивное горение может увеличить степень и размеры ожогов.

Своевременное и умелое использование защитных свойств вооружения, военной техники, средств индивидуальной и коллективной защиты значительно снижает поражающее действие зажигательного оружия и обеспечивает безопасность и защиту личного состава при действиях в зонах пожаров.

Во всех случаях боевой деятельности войск в условиях применения зажигательного оружия личный состав использует средства индивидуальной защиты. Своевременное и правильное использование средств индивидуальной защиты обеспечивает надежную защиту от непосредственного воздействия зажигательных веществ в момент их применения противником.

Если позволяет боевая обстановка, в первую очередь рекомендуется немедленно выйти из зоны огня, при возможности в наветренную сторону.

Небольшое количество горячей зажигательной смеси, попавшей на обмундирование или открытые участки тела, можно тушить плотным накрыванием горящего места рукавом, полкой куртки, влажной землей или снегом.

Удалять горящую зажигательную смесь вытиранием нельзя, так как это увеличивает поверхность горения, следовательно, и площадь поражения.

При попадании большого количества горячей зажигательной смеси пострадавшего необходимо плотно накрыть курткой, плащ-палаткой, общевойсковым защитным плащом, обильно поливать водой. Гашение горячей зажигательной смеси на вооружении, военной технике, фортификационных сооружениях и материальных средствах производится: огнетушителем, засыпанием землей, песком, илом или снегом, накрыванием брезентом, мешковиной, плащ-палатками, сбиванием пламени свежесрубленными ветвями деревьев или кустарника лиственных пород.

Огнетушители - надежные средства при тушении очагов пожаров. Земля, песок, ил и снег являются достаточно эффективными и легкодоступными средствами для тушения зажигательных смесей. Брезенты, мешковины и плащ-палатки используются для тушения небольших очагов пожара.

Тушение большого количества зажигательной смеси цельной струей воды не рекомендуется, так как это может привести к разбрасыванию (растеканию) горячей смеси.

Потушенная зажигательная смесь может легко вновь загореться от источника огня, а при наличии в ней фосфора - самовоспламениться. Поэтому потушенные куски зажигательной

смеси необходимо тщательно удалять с пораженного объекта и сжигать в специально отведенном месте или закапывать.

**Для защиты от зажигательного оружия также используются:**

- окопы и укрытия, оборудованные перекрытиями;
- естественные укрытия (лесные массивы, балки, лощины);
- брезенты, тенты и чехлы;
- покрытия, изготовленные из местных материалов; табельные и местные - средства

пожаротушения.

Брезенты, тенты и чехлы защищают от зажигательных веществ в течение короткого времени, поэтому при расположении вооружения и военной техники на месте они не застегиваются (не завязываются) и при попадании на них горящих зажигательных веществ быстро сбрасываются на землю и тушатся.

МИНОБРНАУКИ РОССИИ  
«Юго-Западный государственный университет»

Кафедра уголовного права

**Лекция №13**  
**«Радиационная, химическая и биологическая защита»**

### План лекции:

**Вопрос 1.** Цель, задачи и мероприятия РХБ защиты.

**Вопрос 2.** Мероприятия специальной обработки: дегазация, дезактивация, дезинфекция, санитарная обработка. Цели и порядок проведения частичной и полной специальной обработки.

**Вопрос 3.** Технические средства и приборы радиационной, химической и биологической защиты.

**Вопрос 4.** Средства индивидуальной защиты и порядок их использования. Подгонка и техническая проверка средств индивидуальной защиты.

#### **Вопрос 1. Цель, задачи и мероприятия РХБ защиты.**

**Радиационная, химическая и биологическая защита** организуется и осуществляется с целью максимально снизить потери войск и обеспечить выполнение поставленных им задач при действии в условиях РХБ заражения, повысить их защиту от высокоточного и других видов оружия.

**Цель радиационной, химической и биологической защиты достигается выполнением следующих задач:**

- выявлением и оценкой масштабов и последствий применения ОМП, разрушений радиационно и химически опасных объектов (РХОО);
- обеспечением защиты личного состава от РВ, ОВ, БС, РП;
- снижением заметности войск и объектов.

В частях (подразделениях) в целях создания необходимых условий для выполнения поставленных перед ними задач в обстановке заражения организуются и осуществляются следующие мероприятия РХБЗ:

- засечка ЯВ;
- радиационная, химическая и биологическая разведка и контроль;
- сбор, обработка данных и информации о РХБ обстановке;
- оповещение войск о РХБЗ;
- использование средств индивидуальной и коллективной защиты (СИКЗ), защитных свойств местности и других объектов;
- специальная обработка войск и обеззараживание участков местности, дорог, сооружений;
- аэрозольное противодействие средствам разведки и наведения оружия противника;
- применение радиопоглощающих материалов и пенных покрытий.

Засечка ядерного взрыва, РХБ разведка и контроль, сбор, обработка данных и информации о РХБ обстановке направлены на выполнение задачи по выявлению масштабов и последствий применения ОМП и РХОО. Оповещение войск о РХБ заражении и использовании СИКЗ, защитных свойств местности и других объектов проводится в целях обеспечения защиты личного состава от РВ, ОВ, БС и других токсичных веществ.

Радиационный, химический и биологический контроль организуется и проводится с целью получения данных для оценки боеспособности войск, определения необходимости использования СИКЗ и проведения специальной обработки.

#### **Задачами РХБ контроля являются:**

- контроль облучения личного состава;
- контроль РХБ заражения войск, воздуха, местности, воды, продовольствия, сооружений и других объектов.

Радиационный контроль организуется и проводится для оценки боеспособности войск по радиационному фактору и определения необходимости проведения специальной обработки войск, обеззараживания участков местности, военных объектов и сооружений.

Учет доз облучения личного состава ведется командиром подразделения на весь личный состав.



Контроль радиоактивного заражения ведется, как правило, после выхода войск из зон радиоактивного заражения, а на зараженной местности - в закрытых инженерных сооружениях и на обеззараженных участках.

Химический контроль организуется и проводится для определения необходимости и полноты проведения специальной обработки ВВТ, материальных средств, сооружений и местности, обеззараживания продовольствия и воды, установления возможности действий личного состава без средств защиты, а также для определения факта применения противником неизвестных ОВ.

Химический контроль подразделяется на войсковой и специальный.

Войсковой химический контроль проводится специально подготовленными отделениями (экипажами) подразделений всех родов войск и служб с задачей установления наличия ОВ, аварийно химически опасных веществ (АХОВ) в районах (на маршрутах) их действий, обнаружения заражения ОВ штатного (табельного) ВВСТ, материальных средств и источников воды, а также определения степени опасности заражения для личного состава. Он проводится с применением штатных (табельных) технических средств химической разведки и контроля воинских частей и подразделений.

Биологический контроль (контроль биологического заражения) организуется и проводится лабораториями войск РХБ защиты, санитарно-эпидемиологическими подразделениями медицинской службы.

В подразделениях имеются следующие приборы РХР: ИД-1, ПРХР; ИМД-2М; ДП-5В; ВПХР.

Сбор и обработка данных о радиационной, химической и биологической обстановке организуются и проводятся для установления фактов применения, выявления масштабов и оценки последствий применения противником ОМП и обеспечения этой информацией вышестоящего штаба и подчиненных командиров. На ее основе готовятся предложения для принятия решения по действиям подразделений в этих условиях.

В подразделениях выставляются посты РХБ наблюдения или разведки.

Оповещение войск о радиоактивном, химическом и биологическом заражении проводится для своевременного принятия ими мер защиты от воздействия РВ, ОВ, других токсичных веществ и БС.

Задачей оповещения является доведение до личного состава единых установленных сигналов об угрозе и применении противником ОМП, авариях (разрушениях) на РХБ опасных объектах, о РХБ заражении.

Оповещение организуется штабом батальона и осуществляется немедленно по всем каналам и линиям связи на основе данных о факте применения ОМП, РХБ заражения, полученных в результате засечки ЯВ, РХБ разведки и контроля.

В подразделениях используются все средства связи соответствующего звена ранее установленными сигналами оповещения, кроме того могут назначаться зрительные и звуковые сигналы оповещения.

Использование средств индивидуальной и коллективной защиты, защитных свойств местности, ВВТ и других объектов осуществляется для защиты личного состава от поражающих факторов ЯВ, ОВ, других токсичных веществ и БС.

Средства защиты, защитные свойства местности, ВВТ и других объектов используются личным составом при получении установленных сигналов оповещения, а также самостоятельно при обнаружении признаков поражения личного состава и заражения ВВТ и других объектов РВ, ОВ, другими токсичными веществами и БС.

Использование средств защиты прекращается на основе данных РХБ разведки и контроля. При необходимости длительного пребывания в условиях РХБ заражения командир определяет режим деятельности личного состава, порядок использования средств защиты, отдыха и приема пищи.

**Задачей использования средств защиты является своевременное и умелое их применение, которое достигается:**

- постоянным контролем за наличием и исправностью СИКЗ;
- заблаговременной подготовкой личного состава в пользовании СИКЗ;
- определением места и времени заблаговременного перевода СИКЗ в боевое положение;
- определением сроков нахождения личного состава в СИЗ, а также режима эксплуатации средств коллективной защиты;
- правильным учетом защитных свойств местности, лесных массивов, фортификационных сооружений, техники, строений в населенных пунктах и других объектов.

**В подразделениях имеются:**

- СИЗ: ФП, респираторы, ОЗК, защитные очки ОПФ;
- коллективные средства защиты (КСЗ): ФВУ подвижных и стационарных объектов.

Специальная обработка подразделений и обеззараживание участков местности, важных объектов и сооружений проводятся для ликвидации их РХБ заражения в целях исключения поражения личного состава в результате контакта с зараженными объектами, ВВТ и материальными средствами.

Специальная обработка включает: ДДД и дезинсекции ВВТ, СИЗ, обмундирования и снаряжения, а при необходимости и санитарной обработки личного состава.

Специальная обработка может быть частичной и полной.

Частичная специальная обработка проводится по решению командира подразделения личным составом с использованием табельных средств специальной обработки без прекращения выполнения боевой задачи.

Полная специальная обработка - по решению старшего начальника силами войск РХБЗ в районах специальной обработки. При необходимости она может проводиться в боевых порядках войск.

При проведении специальной обработки на зараженной местности обрабатываются личный состав, занимаемые подразделениями фортификационные сооружения, ВВТ, обеззараживаются отдельные участки местности и дорог.

Обеззараживание участков местности, дорог и сооружений проводится соединениями (воинскими частями) РХБ защиты, а в отдельных случаях - силами и средствами самих войск.

В подразделениях на вооружении имеются комплекты: ИПП-8, ИДПС-69, ДК-4, ТДП.

**Вопрос 2. Мероприятия специальной обработки: дегазация, дезактивация, дезинфекция, санитарная обработка. Цели и порядок проведения частичной и полной специальной обработки.**

**Дезинфекция** имеет целью обеззараживание объектов внешней среды, которые необходимы для нормальной деятельности и безопасного нахождения людей. Дезинфекция, к примеру, территории, сооружений, оборудования, техники и различных предметов может проводиться с использованием противопожарного, сельскохозяйственного, строительного и другой техники; небольшие объекты обеззараживаются с помощью ручной аппаратуры. Для дезинфекции применяются растворы хлорной извести и хлорамина, лизол, формалин и др. При отсутствии указанных веществ для дезинфекции помещений, оборудования, техники могут использоваться горячая вода (с мылом или содой) и пар.

**Дезинсекция и дератизация** – это мероприятия, связанные соответственно с уничтожением насекомых и истреблением грызунов, которые, как известно, являются переносчиками инфекционных заболеваний. Для уничтожения насекомых применяют физические (кипячение, проглаживание накалившимся утюгом и др.), химические (применение дезинсекцирующих средств) и комбинированные способы; истребление грызунов в большинстве случаев проводят с помощью механических приспособлений (ловушек различных типов) и химических препаратов. Среди дезинсекцирующих средств наиболее широкое применение могут найти препарат ДДТ, гекса-хлоран, хлорофос; среди препаратов, предназначенных для истребления грызунов, – крысид, фосфид цинга, сернокислый калий.

После проведения дезинфекции, дезинсекции и дератизации проводится полная санитарная обработка лиц, принимавших участие в осуществлении названных мероприятий. При необходимости организуется санитарная обработка и остального населения.

Одновременно с рассмотренными мероприятиями в зоне карантина (обсервации) проводится выявление заболевших людей и даже подозрительных на заболевание.

Специальная обработка есть комплекс мероприятий, направленных на удаление или обезвреживание РВ, боевых токсических химических веществ (БТХВ), аварийноопасных химических веществ (АОХВ), биологические аэрозоли (БА) в целях уменьшения или предупреждения их поражающего действия на личный состав (население).

Специальная обработка, таким образом, проводится в целях восстановления боеспособности войск (работоспособности населения) - она является составной частью мероприятий по защите войск (населения) от оружия массового поражения.

**Специальная обработка (как система мероприятий) включает:**

- санитарную обработку личного состава (войск, спасательных формирований, населения);

- дезактивацию, дегазацию, дезинфекцию вооружения, техники, обмундирования, снаряжения, обуви, индивидуальных средств защиты и других материальных средств (собственно специальная обработка).

Мероприятия по удалению радиоактивных веществ носят название дезактивация.

Мероприятия по удалению и обезвреживанию БТХВ и АОХВ носят название дегазация.

Мероприятия по удалению и обезвреживанию биологических аэрозолей носят название дезинфекция.

При применении противником переносчиков инфекционных заболеваний проводится дезинсекция - уничтожение насекомых и клещей или дератизация - уничтожение грызунов.

В зависимости от обстановки и от наличия времени и средств специальная обработка может быть частичной и полной.

Частичная специальная обработка организуется по указанию командира батальона (роты) и проводится личным составом в ходе выполнения боевой задачи под руководством командиров подразделений.

**Частичная специальная обработка включает:**

- частичную санитарную обработку личного состава, раненых и больных;  
- частичную дегазацию, дезактивацию и дезинфекцию техники, материальных средств и других предметов.

Частичная санитарная обработка заключается в обезвреживании и удалении БТХВ (АОХВ) с открытых участков кожных покровов, прилегающего к ним обмундирования (воротник, манжеты рукавов) и лицевой части противогаза. Удаление РВ должно проводиться со всех открытых участков кожи, обмундирования и технических средств индивидуальной защиты.

Частичная санитарная обработка в очаге химического загрязнения должна проводиться немедленно (в первые минуты после воздействия химических веществ); в очаге радиоактивного загрязнения - с учётом боевой обстановки (обстановки ЧС), но не позднее первого часа после выпадения радиоактивной пыли.

Частичная дегазация техники, имущества и других предметов как обязательное и срочное мероприятие, проводится при заражении стойкими БТХВ, АОХВ. Частичная дезактивация проводится путем механического удаления радиоактивной пыли с поверхности объектов и обрызгивания водой прилегающей территории. В первую очередь на технике обрабатываются те места, с которыми соприкасается личный состав при выполнении боевой задачи. Личное оружие во всех случаях обрабатывается полностью.

Для проведения частичной специальной обработки используются ранее рассмотренные средства.

Полная санитарная обработка подразделений проводится по команде старшего командира, как правило после выполнения боевой задачи.

**Полная специальная обработка включает:**

- полную санитарную обработку личного состава;
- полную дегазацию, дезактивацию и дезинфекцию техники, имущества и других предметов.

Полная санитарная обработка личного состава, раненых и больных заключается в обмывании всего тела водой с мылом, обязательной смене белья и обмундирования. При загрязнении РВ полная санитарная обработка проводится обязательно лишь в том случае, если после частичной санитарной обработки уровень загрязнения кожных покровов составляет 0,1 мР/ч и выше.

Полная специальная обработка должна обеспечить личному составу возможность действовать без средств индивидуальной защиты органов дыхания и кожи.

Средства дезактивации, дегазации и дезинфекции военной техники

В подразделениях имеются технические средства для специальной обработки стрелкового оружия (комплекты ИДПС-69, ИДП-С) и крупных объектов военной техники (комплекты ИДК-1, ТДП, ДК-1, ДК-2, ДК-3, ДК-4, ТМ-59Д) и др.

Технические средства специальной обработки стрелкового оружия просты по устройству и во многом аналогичны ИПП.

Технические средства специальной обработки крупных объектов военной техники предназначены для проведения частичной или полной специальной обработки этих объектов. Они находятся непосредственно на конкретных образцах военной техники. В зависимости от средства перемещения раствора конструктивно их можно разделить на две группы: приборы с независимым источником энергии (ТДП, отчасти ИДК-1), использующие для подачи раствора давление сжатого воздуха, и приборы, в которых перемещение жидкости осуществляется за счет энергетических ресурсов обрабатываемого объекта. В приборах второй группы подача раствора на обрабатываемую поверхность производится воздушно-эмульсионным (ИДК-1), газожидкостным (ДК-4) методами или же с помощью механических (насосов (ДК-1, ДК-2, ДК-3)).

**Комплект ИДПС-69**

Комплект ИДПС-69 предназначен для дегазации стрелкового оружия и обмундирования.

Комплект состоит из десяти индивидуальных дегазационных пакетов ИДП-1 для дегазации стрелкового оружия, зараженного зоманом, VX- икс, ипритом, и десяти дегазирующих силикагелевых пакетов ДПС-1 для дегазации обмундирования, зараженного парами ОВ зарин и зоман.

**Индивидуальный дегазационный пакет ИДП-1**

Индивидуальный дегазационный пакет ИДП-1 предназначен для дегазации стрелкового оружия. Он состоит из металлического баллона для рецептуры и крышки из полимерного материала. Рецептура в баллоне герметизирована металлической мембраной.

На корпус баллона надета полиэтиленовая щетка для растирания рецептуры.

В центре щетки имеется отверстие, в которое вставлен пробойник, предназначенный для вскрытия мембраны баллона и выливания рецептуры.

Для предотвращения случайного прорыва мембраны на пробойник устанавливается предохранительный колпачок.

Масса пакета - 220 г. Объем рецептуры - 180 мл. Время приведения пакета в действие - 5-10 с.

Дегазация стрелкового оружия (автомата, пулемета) проводится пакетом ИДП-1, для чего необходимо:

- снять крышку и капроновую щетку, удалить предохранительный колпачок и закрепить щетку на баллоне, надавить на пробойник до упора, прорвав тем самым мембрану;

поставить оружие под углом 45-60° или на сошки и, перевернув баллон щеткой вниз, протирать зараженную поверхность щеткой сверху вниз (ремень - с обеих сторон до промокания);

затем протереть оружие насухо и при первой возможности почистить и смазать.

Время обработки оружия одним пакетом - 4-5 мин. В отдельных случаях пакет ИДП-1 может быть использован для дегазации участков ВВТ. Он позволяет продегазировать до 0,8-1 м поверхности (0,3 м вертикальной и 0,5-0,7 м горизонтальной) за 5-7 мин.

**Дегазационный пакет силикагелевый ДПС-1** предназначен для дегазации обмундирования. Он представляет собой укупорку из водонепроницаемой пленки с приваренной внутри нее тканевой диафрагмой. Укупорка имеет нить для вскрытия и памятку по пользованию пакетом. В укупорке находится пакет с дегазирующим порошком.

Масса пакета - 100 г, время вскрытия пакета - 10-20 с, время обработки комплекта обмундирования - 10-15 мин.

Обработку необходимо проводить, защищаясь от ветра, дождя, снега. Для проведения дегазации необходимо:

- потянуть за нитку, которая находится по периметру пакета, тем самым вскрыть пакет;
- отвернуть полиэтиленовую часть пакета и через тканевую диафрагму произвести опудривание зараженного обмундирования легким постукиванием пакета об обрабатываемую поверхность;

- втереть в материал обмундирования порошок (обработать всю поверхность без пропусков), недоступные места (спину, бока) обработать в порядке взаимопомощи. Зимой дополнительно обработать внутренние стороны бортов и полы шинели (полушубка), а также переднюю часть телогрейки, надетой под шинель;

- отряхнуть избыток порошка с обработанных поверхностей и после этого снять противогаз.

В обработанном пакетом ДПС-1 обмундировании можно входить в объекты ВВТ и фортификационные сооружения. Противогазы снимают после проветривания объектов с помощью ФВУ и контроля зараженности воздуха.

Средства дезактивации, дегазации и дезинфекции военной техники

#### **Индивидуальный дегазационный пакет ИДП-С**

Индивидуальный дегазационный пакет ИДП-С предназначен для дегазации и дезинфекции стрелкового оружия, а также для дегазации обмундирования, зараженного парами ОВ зарин и зоман. Комплект ИДП-С состоит из восьми индивидуальных дегазационных пакетов ИДП для дегазации и дезинфекции стрелкового оружия, восьми больших и восьми малых дегазирующих силикагелевых пакетов ДПС для дегазации обмундирования, зараженного парами ОВ зарин и зоман.

Комплект ИДП-С используют для дегазации и дезинфекции восьми автоматов (карабинов, ручных гранатометов) с ремнями, а также восьми комплектов обмундирования:

- температурный интервал применения от +40 до -40 °С;
- размеры коробки 265x160x130 мм;
- масса комплекта ИДП-С 4,5 кг;
- тип дегазируемых ОВ: аэрозоли УХ, зомана, иприта, пары зомана.

При обработке обмундирования необходимо снять с пакета ДПС наружную полиэтиленовую упаковку и легким постукиванием мешочком по обмундированию и головному убору опудрить их без пропусков, одновременно втирая порошок мешочком в ткань.

На обработку комплекта летнего обмундирования используется один малый пакет. На обработку зимнего комплекта обмундирования используются большой и малый пакеты. После обработки обмундирование следует тщательно вытряхнуть.

Порядок проведения дезактивации и дегазации оружия с использованием ИДП-С.

Для дегазации и дезинфекции стрелкового оружия из комплекта дегазации оружия и обмундирования ИДП-С используется индивидуальный дегазационный пакет ИДП. Он

состоит из металлического футляра, в котором находятся две стеклянные ампулы с дегазирующими растворами № 1 и № 2 и пяти бумажных салфеток (тампонов) из протирающей бумаги, размещенных в крышке футляра. На корпусе футляра наклеена памятка по пользованию пакетом. Для предотвращения разбивания ампулы обернуты в бумагу.

Основные характеристики:

- масса пакета 285 г;
- объем рецептуры по 60 мл в каждой ампуле;
- габаритные размеры 127x75x40 мм;
- расход: один пакет на автомат (карабин, гранатомет);
- тип дегазируемых ОВ: УХ, зоман, иприт.

Работу по дегазации оружия следует проводить в противогазе и защитной одежде.

Для проведения дегазации оружия с помощью ИДП необходимо:

- сделать в земле на месте обработки углубление для пакета таким образом, чтобы пакет, находясь в нем, не опрокидывался; это углубление при обработке будет использоваться для последующего сбрасывания используемых тампонов;

- открыть пакет, вынуть из него тампоны и одним из них снять капли ОВ с оружия, для чего тампон частично развернуть, а по мере загрязнения поворачивать его чистой стороной;

- помощью крышки вскрыть ампулу с красной маркировкой;

- вторым тампоном, смоченным раствором дегазирующего раствора № 1, протереть оружие, постепенно расходуя весь раствор; при этом тампон не разворачивать и держать за изогнутую часть. Обработку оружия, включая ремень, производить сверху вниз без пропусков.

При необходимости пакет ставить в подготовленное для него место;

- вскрыть ампулу с черной маркировкой с дегазирующего раствора № 2;

- третьим тампоном, смоченным раствором № 2, обработать оружие, применяя те же приемы, что и при обработке дегазирующим раствором № 1;

- четвертым тампоном протереть оружие насухо, при этом тампон, по мере загрязнения, частично разворачивать и поворачивать чистой стороной;

- пятым тампоном произвести тщательную смазку оружия.

После обработки использованные тампоны и ампулы закопать в землю или сжечь.

В случае отсутствия штатных дегазирующих средств с выходом из зон радиоактивного заражения личный состав по команде командира обрабатывает стрелковое оружие подручными средствами.

Деактивация стрелкового оружия подручными средствами проводится методом обметания оружия вениками, пучком травы или листвой.

Стрелковое оружие дезинфицируется протирающим ветошью, смоченной дезинфицирующими растворами, приготовленными непосредственно перед применением. Для этого используется мыло или стиральный порошок.

### **Индивидуальный комплект для специальной обработки автомобильной техники ИДК-1**

Индивидуальный комплект для специальной обработки автотракторной техники ИДК-1 предназначен для проведения дегазации, деактивации, дезинфекции автотракторной техники с использованием сжатого воздуха от компрессора автомобиля или автомобильного шинного насоса.

Резервуаром для деактивирующего (дегазирующего, дезинфицирующего) раствора служит имеющийся на машине стандартный бидон (канистра) емкостью 20 л.

Индивидуальный комплект ИДК-1 для специальной обработки автотракторной техники ИДК-1 укладывают в сумку и перевозят за спинкой или под сиденьем экипажа машины.

Порядок и правила работы с комплектом.

Работа с комплектом ИДК-1 для специальной обработки автотракторной техники ИДК-1 может производиться по двум вариантам;

1-й вариант: дезактивация (дегазация, дезинфекция) автомобилей, не имеющих компрессоров, и артиллерийских гусеничных тягачей.

Для подготовки комплекта к работе необходимо:

- наполнить бидон дезактивирующим (дегазирующим, дезинфицирующим) раствором;
- закрепить хомут и ручной насос для накачивания шин на бидоне;
- установить специальную крышку на горловину бидона;
- присоединить к вентилю шланг ручного насоса, а к трубке - резиновый рукав с брандспойтом (предварительно отсоединив переходник);
- навернуть на брандспойт щетку.

Для проведения специальной обработки необходимо при помощи ручного насоса создать давление в бидоне до получения достаточно интенсивного распыления раствора, открыть краник брандспойта и приступить к обработке зараженных поверхностей.

По мере расхода раствора из бидона давление будет падать и подача жидкости к обрабатываемой поверхности начнет ухудшаться. Чтобы этого избежать, необходимо периодически подкачивать воздух в бидон и доводить давление в нем до нормального. Нормальное давление дает устойчивую струю через колпачок с отверстием диаметром 2 мм без сердечника (при дезактивации) и дробление струи до мельчайших капель через колпачок с отверстием диаметром 1,5 мм с сердечником (при дегазации, дезинфекции).

При необходимости во время работы используется ветошь и скребок.

2-й вариант: дезактивация (дегазация, дезинфекция) автомобилей, имеющих пневматический привод тормозов и шланги для накачивания шин.

Для подготовки комплекта к работе, необходимо:

- наполнить бидон раствором;
- установить специальную крышку на горловину бидона и вывернуть золотник из вентиля;
- присоединить к трубке специальной крышки любой конец резинового рукава;
- навинтить эжекторную насадку на брандспойт до упора и закрепить ее контргайкой;
- присоединить второй конец резинового рукава к патрубку эжекторной насадки;
- подсоединить резиновый рукав с краником к брандспойту;
- навернуть на эжекторную насадку щетку;
- свинтить головку с трубки наконечника шланга для накачивания шин;
- присоединить один конец шланга для накачивания шин при помощи переходника к резиновому рукаву с краником, а второй - к крану отбора воздуха автомобиля;
- запустить двигатель и проверить по манометру давление воз духа в системе, которое должно быть не менее 3 кгс/см<sup>2</sup>;
- открыть кран отбора воздуха и краник брандспойта и приступить к обработке зараженных поверхностей.

При работе с эжекторной насадкой для дезактивирующего (дегазирующего дезинфицирующего) раствора может быть использована любая емкость: ведро, банка, бочка и т. д.

Следует помнить, что расход жидкости при постоянной подаче воздуха зависит от высоты всасывания. Поэтому регулировать расход жидкости можно за счет перемещения емкости с раствором, например, с земли на подножку или в кузов машины.

#### **Автомобильный комплект для специальной обработки военной техники ДК-4К**

Автомобильный комплект для специальной обработки военной техники ДК-4К предназначен для дезактивации, дегазации и дезинфекции грузовых автомобилей, автопоездов, специальных автомобильных шасси и бронетранспортеров с карбюраторными двигателями.

Комплект ДК-4К выпускается в трех исполнениях: ДК-4К, ДК-4КБ и ДК-4КУ.

Комплект исполнения ДК-4К предназначен:

- для автомобилей ГАЗ-66, ЗИЛ-131 с наружным диаметром выпускной трубы глушителя 44,5 мм и всех модификаций перечисленных автомобилей, а также автопоездов, в которых эти автомобили используются в качестве тягачей;

- для автомобилей ГАЗ-53А, ЗИЛ-151, ЗИЛ-157 и ЗИЛ-157К с наружным диаметром выпускной трубы глушителя 51 мм и всех модификаций перечисленных автомобилей, а также автопоездов, в которых эти автомобили используются в качестве тягачей;

- для автомобилей ЗИЛ-130, ЗИЛ-131, ЗИЛ-137 и ГАЗ-66 с наружным диаметром выпускной трубы глушителя 63,5 мм и всех модификаций перечисленных автомобилей, а также автопоездов, в которых эти автомобили используются в качестве тягачей.

Комплект исполнения ДК-4КБ предназначен для бронетранспортеров: БРДМ, БРДМ-2, БТР-70, БТР-80 и их модификаций.

Комплект исполнения ДК-4КУ предназначен для автомобиля «Урал-375».

Комплекту присвоено условное наименование ДК-4К; индекс ЛО-45. Комплект сохраняет свою работоспособность:

- при температуре окружающей среды от -35 до +50 °С. Температура применения раствора порошка СФ-2У (СФ-2) и суспензии порошка ДТСГК от -10 до +40 °С;

- в условиях относительной влажности до 90 мм рт. ст. при температуре до +27 °С;

- в условиях пониженного атмосферного давления, при котором двигатель объекта создает давление в системе выпуска отработавших газов не менее 0,0784 МПа (0,8 кгс/см<sup>2</sup>).

Водный раствор порошка СФ-2У (СФ-2) применяется для дезактивации, дегазации и дезинфекции. Для сохранности порошка пачка с порошком СФ-2У (СФ-2) помещается в полиэтиленовый пакет, который предназначен для многократного использования.

Полиэтиленовая банка предназначена для хранения и транспортирования порошка ДТС ГК.

Водная суспензия порошка ДТС ГК применяется для дегазации автомобилей (бронетранспортеров), зараженных ОВ типа иприт, зоман и V-газы, а также для дезинфекции.

Запасные части предназначены для замены деталей, пришедших в негодность в процессе эксплуатации в период гарантийного срока службы комплекта.

Крепежные детали служат для крепления комплекта в кузове автомобиля.

Металлический ящик предназначен для укладки комплекта ДК-4К или ДК-4КУ и предохранения его повреждений при транспортировании и хранении.

Сумки брезентовые предназначены для укладки, хранения и транспортирования комплекта ДК-4КБ.

### **Вопрос 3. Технические средства и приборы радиационной, химической и биологической защиты.**

#### **Общевойсковой комплект измерителей дозы ИД-1**

Комплект индивидуальных дозиметров ИД-1 предназначен для измерения поглощенных доз  $\gamma$  (гамма) - нейтронного излучения в интервале температур от -50°С до +50°С, а также при относительной влажности воздуха 98% .

В состав комплекта прибора входят десять измерителей дозы ИД-1 и зарядное устройство ЗД-6, которые размещаются в специальном футляре.

Конструктивно измеритель дозы ИД-1 выполнен в виде авторучки с металлическим корпусом. Внутри корпуса вмонтированы ионизационная камера объемом около 1 см (детектор), микроскоп, шкала, электроскоп, дополнительный конденсатор. Дозиметр обеспечивает измерение поглощенных доз гамма-нейтронного излучения в диапазоне от 20 до 500 рад.

Рад — внесистемная единица измерения поглощённой дозы ионизирующего излучения. 1 рад равен поглощённой дозе излучения, при которой облучённому веществу массой 1 грамм передаётся энергия ионизирующего излучения 100 эрг. 1 рад = 100 эрг/г = 0,01 Дж/кг = 0,01 Гр. Поглощающим материалом могут быть как ткани живых организмов, так и любое другое вещество (например, воздух, вода, почва и т. д.). Отсчет измеряемых доз



производится по шкале, расположенной внутри дозиметра и отградуированной в рядах с шагом 20 рад. Всего 25 делений.

Зарядное устройство предназначено для заряда конденсатора дозиметра. В качестве источника питания в зарядном устройстве служат 4 пьезоэлемента. В заряженном состоянии измерительная нить устанавливается на «0» шкалы.

**Зарядное устройство ЗД-6 состоит:**

- 1 - трехгранник;
- 2 – ручка для регулировки выходного напряжения;
- 3 - зарядно-контактное гнездо;
- 4 – разрядник для ограничения выходного напряжения;
- 5 – преобразователь механической энергии в электрическую, состоящий из 4-х пьезоэлементов, соединенных параллельно и механического усилителя;
- 6 – зеркало для освещения шкалы дозиметра при его зарядке.

Для приведения дозиметра в рабочее состояние его следует зарядить.

Порядок зарядки дозиметра на зарядном устройстве следующий:

- поверните ручку зарядного устройства против часовой стрелки до упора;
- вставьте дозиметр в зарядно-контактное гнездо зарядного устройства;
- направьте зарядное устройство зеркалом на внешний источник света;
- добейтесь максимального освещения шкалы поворотом зеркала;
- нажмите на дозиметр и, наблюдая в окуляр, поворачивайте ручку зарядного устройства по часовой стрелке до тех пор, пока изображение нити на шкале дозиметра не установится на «0», после этого выньте дозиметр из зарядно-контактного гнезда;
- проверьте положение нити на свет: при вертикальном положении нити, ее изображение должно быть на «0».

Чтобы исключить влияние прогиба нити на показания дозиметра, отсчет необходимо производить при вертикальном положении изображения нити.

Дозиметр во время работы носится в кармане одежды.

**Комплект измерителей дозы ИД-11** предназначен для измерения поглощенных доз смешанного  $\gamma$ -нейтронного излучения с целью первичной диагностики степени тяжести радиационных поражений.

В стандартный комплект входят 500 шт. измерителей дозы ИД-11 (детекторов) и измерительное устройство.

В качестве детектора в дозиметре используется пластинка из алюмофосфатного стекла, активированного серебром.

Принцип работы ИД-11. При воздействии на детектор излучения в нем образуются центры люминесценции, количество которых пропорционально поглощенной дозе. При освещении детектора ультрафиолетовым светом (в измерительном устройстве ГО-32) центры люминесцируют оранжевым светом с интенсивностью, пропорциональной поглощенной дозе, что и фиксируется в измерительном устройстве.

ИД-11 состоит: 1 - корпус; 2-детектор; 3- держатель детектор. На держателе указаны порядковый номер комплекта и порядковый номер индивидуального измерителя, на корпусе имеется шнур в форме петли для закрепления ИД-11 на брючном ремне и носится в потайном кармане брюк.

Основу измерительного устройства составляет фотометрический блок, состоящий из загрузочного устройства, лампы ультрафиолетового света и четырьмя светофильтрами.

Диапазон измерений поглощенной дозы прибором — от 10 до 1500 рад.

Детектор обладает способностью накапливать дозу при многократном облучении, сохранять ее не менее 12 мес. и допускает многократное измерение дозы.

Измеритель дозы ИД-14 отличается от ИД-11 наличием устройства отжига, которое применяется для стирания информации об измеренных дозах в индивидуальных дозиметрах ИД-14 и ИД-11.

Полученные личным составом суммарные дозы облучения записываются в карточку учета доз радиоактивного облучения, которые хранятся у каждого военнослужащего (в военном билете или в удостоверении личности).

Начальник медицинской службы полка (дивизии) систематически контролирует степень облучения личного состава подразделений, изучая карточку учета доз радиоактивного облучения. О полученных дозах свыше 100 Р сообщает в вышестоящий штаб внеочередным донесением.

Отметка о полученной дозе радиоактивного облучения делается в первичной медицинской карточке раненого (больного).

Измеритель мощности дозы (рентгенметр) ДП-5В предназначен для измерения уровней гамма-радиации и радиоактивной зараженности различных предметов по гамма-излучению.

Мощность экспозиционной дозы гамма-излучения определяется в миллирентгенах или рентгенах в час для той точки пространства, в которой помещен при измерениях блок детектирования прибора. Кроме того, имеется возможность обнаружения бета-излучения.

Состав:

1. Прибор в футляре.
2. Удлинительная штанга.
3. Делитель напряжения.
4. Два ремня.
5. Техническое описание и инструкция по эксплуатации.
6. Телефон (наушники).
7. ЗИП.
8. Укладочный ящик.

Прибор состоит из измерительного пульта, блока детектирования, соединенного с пультом при помощи гибкого кабеля длиной 1,2 м. На блоке детектирования вмонтирован контрольный источник.

На верхней части кожуха расположены: тумблер подсвета шкалы микроамперметра, шкала микроамперметра, переключатель поддиапазонов на 8 положений (выкл., контроль режима, 6 диапазонов для измерения), кнопка сброса показаний. Прибор имеет звуковую индикацию на всех измерительных поддиапазонах, кроме первого.

Блок детектирования имеет поворотный экран, который может фиксироваться на корпусе блока детектирования в положении «Б», «Г» и «К». Положение экрана определяется риской на корпусе блока детектирования. В положении «Б» открывается окно в корпусе блока детектирования, в положении «Г» окно закрыто экраном. В положении «К» против окна устанавливается контрольный источник типа Б-8, который укреплен в углублении на экране. Корпус крепится к плате с помощью гайки. На корпусе есть два выступа, которыми блок детектирования ставится на обследуемую поверхность при обнаружении бета-зараженности.

**Порядок подготовки к работе и проверка работоспособности измерителя мощности дозы ДП-5В.**

1. Изучите техническое описание и инструкцию по эксплуатации.
2. Произведите перед работой с прибором, если это необходимо, дезактивацию, дегазацию или дезинфекцию. Дезактивация, дегазация и дезинфекция производятся после работы с прибором на зараженной местности.
3. Извлеките прибор из укладочного ящика, к блоку детектирования присоедините штангу, которая используется как ручка.
4. Откройте крышку футляра, ознакомьтесь с расположением и назначением органов управления;
5. Произведите внешний осмотр;
6. Пристегните к футляру поясной и плечевой раздвижные ремни;
7. Установите ручку переключателя поддиапазонов в положение «О» (выключено);
8. Подключите источники питания.

9. Поставьте ручку переключателя в положение контроль режима. Стрелка прибора должна установиться в режимном секторе. Если стрелка микроамперметра не отклоняется или не устанавливается на режимном секторе, необходимо проверить годность источников питания.

10. Включите освещение шкалы (при необходимости).

11. Установите ручку переключателя поддиапазонов в положения  $\times 1000$ ,  $\times 100$ ,  $\times 10$ ,  $\times 1$ ,  $\times 0,1$ , проверьте работоспособность прибора на всех поддиапазонах, кроме первого, с помощью контрольного источника излучения, укрепленного на повороте экрана блока детектирования, для чего установите экран в положение «К» и подключите телефон. Вилку телефонного шнура вставьте в гнездо.

12. Проверьте работоспособность прибора по щелчкам в телефоне. При этом стрелка микроамперметра должна зашкаливать на 6 и 5 поддиапазонах, отклоняться на 4, а на 3 и 2 может не отклоняться из-за недостаточной активности контрольного источника. На 6 поддиапазона щелчки в телефоне могут периодически прерываться из-за большой активности контрольного источника для этого поддиапазона. Сравните показания прибора на 4 поддиапазоне с показанием, записанным в формуляре на прибор в разделе 12 при последней поверке. Нажмите кнопку СБРОС, при этом стрелка прибора должна установиться на нулевую отметку шкалы.

8. Поверните экран в положение «Г». Поставьте ручку переключателя в положение контроль.

9. Прибор готов к работе.

#### **Измерение гамма-излучения**

В положении «Г» экрана блока детектирования прибор регистрирует мощность дозы гамма-излучения в месте расположения блока детектирования,

На поддиапазоне 1 показания считываются по шкале микроамперметра 0–200. На остальных поддиапазонах показания считываются по шкале микроамперметра 0–5, умножаются на коэффициент соответствующего поддиапазона.

Определение заражения радиоактивными веществами поверхностей тела, одежды и т. д. проводится путем измерения мощности экспозиционной дозы гамма-излучения этих объектов на расстоянии между блоком детектирования прибора и обследуемым объектом 1–1,5 см.

#### **Обнаружение бета излучений.**

Поверните экран на блоке детектирования в положение «Б». Поднесите блок детектирования к обследуемой поверхности на расстояние 1–1,5 см. Ручку переключателя поддиапазонов последовательно ставьте в положение  $\times 0,1$ ,  $\times 1$ ,  $\times 10$  до получения отклонения стрелки микроамперметра в пределах шкалы.

В положении экрана «Б» на блоке детектирования измеряется мощность дозы суммарного бета-гамма-излучения.

Увеличение показаний прибора на одном и том же поддиапазоне по сравнению с гамма-измерением показывает о наличии бета-излучения.

Выключите прибор после окончания работы.

Примечания: 1. В процессе работы с прибором в положении переключателя стрелка должна быть в пределах режимного сектора (зачерненной дуги шкалы).

В комплекте поставки прибора имеется 10 чехлов из полиэтиленовой пленки для блока детектирования. Чехол надевается на блок детектирования для предохранения его от радиоактивного загрязнения при измерениях зараженности жидких и сыпучих веществ. После использования чехол подлежит дезактивации или уничтожению.

#### **Измеритель мощности дозы ИМД-2Н**

Измеритель мощности дозы ИМД-2Н предназначен для измерения мощности гамма-излучения (от фоновой до 1000 рад/час) и обеспечивает ведение радиационной разведки пешим порядком, осуществления радиационного наблюдения и контроля радиационной обстановки.

Состоит из пульта измерительного и футляра питания, содержащего 4 элемента А343.

### **Подготовка к работе ИМД-2Н**

1. Проверить комплектность прибора и провести внешний осмотр на отсутствие механических повреждений. Подготовить источники питания и подогнать плечевой ремень. Установить тумблер «ПИТАНИЕ» в положение «ВНЕШ.».

2. Подключить источники питания, для чего: снять крышку отсека питания, отвернув 4 винта, установить элементы А-343 в батарейный отсек, соблюдая полярность; установить крышку на место и завернуть винты.

3. Включить пульт, для чего установить тумблер «ПИТАНИЕ» в положение «ВНУТР.» (В случае появления сигнала «РАЗРЯД», в том числе и кратковременного, заменить элементы питания).

Проверка работоспособности:

Через 1 с после включения пульта должен загореться сигнал «рад/ч».

Через 8 с должен появиться сигнал «мрад/ч».

Через следующие 8 с должен появиться сигнал «мкрад/ч», сегмент шкалы гореть в пределах от 10 до 50 и загореться светодиод «ФОН».

Нажать кнопку «СВЕТ ПРОВ» пульта до появления светового сигнала «ИЗМЕР/ПРОВ», который должен появиться через 20 с.

С появлением сигнала «ИЗМЕР/ПРОВ» контролировать исправность каждого сегмента шкалы и светодиодов с обозначениями «мкрад/ч», «мрад/ч», «рад/ч».

Не более через 5 минут должен исчезнуть сигнал «ИЗМЕР/ПРОВ» и через последующие порядка 90 с должны вновь появиться показания на шкале в пределах от 10 до 50 и выдаваться сигнал «мкрад/ч», а также световые вспышки «ФОН».

**Войсковой прибор химической разведки ВПХР** предназначен для определения в воздухе, на местности, военной технике отравляющих веществ с помощью индикаторных трубок (фосфорно-органических веществ ФОВ (зарина, зомана, паров VX), иприта, фосгена, дифосгена, синильной кислоты, хлорциана, CS, CR и BZ). ВПХР является основным средством химической разведки роты (батареи), им также оснащаются разведывательные машины.

Принцип работы ВПХР состоит в том, что при прокачивании поршневым насосом зараженного воздуха через индикаторные трубки в них происходит изменение окраски наполнителя под воздействием отравляющих веществ.

Индикаторные трубки предназначены для обнаружения ОВ ВП и определения степени их опасности и представляют собой стеклянные трубки, внутри которых помещены наполнитель и одна или две стеклянные ампулы с реактивами, кроме трубки с желтым кольцом (ампул не содержит).

Индикаторные трубки имеют следующую условную маркировку, показывающую, для обнаружения какого отравляющего вещества она предназначена:

- красное кольцо и точка - для обнаружения зарина, зомана и V-газов;
- три зеленых кольца - для обнаружения фосгена, дифосгена, синильной кислоты, хлорциана;
- желтое кольцо - для обнаружения иприта.

Для размещения индикаторных трубок с одинаковой маркировкой используется специальная кассета, вмещающая 10 единиц.

На лицевой стороне кассеты наклеена этикетка, на которой изображена окраска, возникающая на наполнителе ИТ при прососе через нее воздуха, зараженного ОВ, и краткое описание порядка работы с индикаторными трубками, помещенными в кассете.

При работе с индикаторными трубками можно определить степень опасности ОВ ВП, сравнив окраску, появившуюся на наполнителе ИТ, с окраской, изображенной на кассетной этикетке.

Внизу кассеты указана марка предприятия-изготовителя, а также дата истечения срока годности индикаторных трубок, вложенных в кассету. Кассета закрыта чехлом, на котором наклеена полоска с маркировкой, соответствующей маркировке ИТ в кассете.

Насос предназначен для прокачивания исследуемого воздуха через ИТ. При 50 качаниях насоса в минуту через ИТ проходит не менее 1,8 л воздуха.

Насос состоит из головки, цилиндра насоса, штока, рукоятки штока. На шток насоса надета манжета и закреплена втулкой. Манжета является поршнем насоса.

В рукоятке штока размещен ампуловскрывать, который служит для разбивания ампул, имеющихся в ИТ. Ампуловскрывать фиксируется в рукоятке штока в определенном положении. На торце рукоятки нанесена маркировка штырей ампуловскрывать, соответствующая маркировке ИТ.

В головке насоса размещены вскрывать для надреза концов ИТ и гнездо для установки ИТ. На торце головки имеются два отверстия для обламывания концов трубок. Кроме того, в головке размещены клапан и седло клапана. Для обеспечения герметичности соединения головки и цилиндра насоса с клапанным устройством предусмотрены резиновые прокладки.

Насадка предназначена для работы с насосом в дыму, при обнаружении ОВ ВП на местности, военной технике, а также в почве и сыпучих материалах.

В корпусе насадки с одной стороны закреплена воронка, а с другой - вставлен стеклянный цилиндр. Герметизация цилиндра с воронкой и насосом достигается двумя резиновыми прокладками.

По резьбе основания воронки свободно движется гайка с укрепленным на ней прижимным кольцом. Для фиксации кольца служит защелка.

Грелка предназначена для подогрева ИТ во время обнаружения ОВ при температуре окружающего воздуха от -40 до +15 °С.

Грелка представляет собой пластмассовый корпус с ввинчивающейся крышкой.

Внутри корпуса установлен сердечник. Снаружи корпус имеет две бобышки, в отверстия которых помещен ампуловскрывать, фиксированный пружиной.

Патрон состоит из металлической гильзы, ампулы с раствором и пластмассового колпачка. На дно гильзы насыпан порошок магния, закрытый сверху прокладкой из фильтровальной бумаги. Такой же бумагой обложена внутренняя боковая поверхность патрона. Между ампулой и дном колпачка вложены тампоны из гигроскопической ваты. Колпачок имеет центральное отверстие, закрытое у неиспользованных патронов папиросной бумагой. При использовании патрона в это отверстие вводится ампуловскрывать для разбивания ампулы с раствором.

**Противодымные фильтры используют при обнаружения ОВ ВП в дыму или в воздухе, содержащих пары веществ кислого характера.**

Фильтры состоят из одного слоя фильтрующего материала и нескольких слоев капроновой ткани.

Защитные колпачки служат для помещения в них проб почвы, сыпучих материалов и предохранения внутренней поверхности воронки насадки от заражения каплями стойких ОВ.

Фонарь используют для наблюдения в ночное время за изменением окраски индикаторных трубок.

Фонарь состоит из корпуса, головки и элемента, установленного в специальную обойму.

Фонарь включается при повороте головки фонаря по часовой стрелке. При повороте головки против часовой стрелки фонарь выключается.

Для работы с трубами в ночное время фонарь выводят из пружины, крепящей его к крышке прибора, и устанавливают под некоторым углом к плоскости крышки, используя пружину в качестве опоры для фонаря. Подготовка к работе прибора ВПХР.

Подготовку ВПХР к работе проводит химик-разведчик перед выходом на участок заражения.

Для подготовки ВПХР к работе необходимо:

- освободить предметы комплектования от имеющейся упаковки;

- проверить наличие предметов комплектования и сроки их годности согласно паспорту;

- проверить герметичность насоса;
- вставить в фонарь элемент и проверить его включением;
- пристегнуть к корпусу ВПХР плечевой ремень.

В походном положении прибор следует носить на левом боку и закреплять тесьмой вокруг пояса. При работе прибор передвигают вперед.

Для проверки герметичности насоса необходимо:

- вставить в гнездо головки любую невскрытую ИТ; трубка должна легко входить в отверстие гнезда и выниматься из него с некоторым усилием;
- оттянуть рукоятку штока до отказа и по истечении 3-5 с плавно, но быстро отпустить ее, не допуская удара рукоятки о цилиндр.

Насос герметичен, если рукоятка стремится вернуться в исходное положение.

Общие приёмы работы с прибором.

Для работы с прибором химик-разведчик должен знать свойства ОВ, правила работы с ИТ, насосом, противодымными фильтрами, грелкой и иметь навыки работы с ними.

При работе с ИТ необходимо руководствоваться указаниями, приведенными ниже и на кассетных этикетках.

Обнаружение ОВ ВП индикаторными трубками рекомендуется проводить в следующем порядке:

- вскрыть ИТ;
- разбить ампулы в ИТ (если они есть);
- прокачать воздух через ИТ; темп работы насосом 50-60 полных качаний в минуту;
- сравнить окраску наполнителя ИТ с окраской на кассетной этикетке.

Вскрывать ИТ необходимо следующим образом:

- взять в левую руку насос головкой вверх, а ИТ - в правую;
- сделать надрез на конце ИТ с помощью вскрывателя, для чего вставить трубку до упора в кольцевой зазор между вскрывателем и головкой, зажать трубку в сужении зазора и повернуть;

- вставить надрезанный конец ИТ в одно из отверстий на головке и обломать его, нажав на трубку;

- также вскрыть ИТ с другого конца.

Разбивать ампулы индикаторных трубок нужно в следующем порядке:

- вскрытую ИТ вставить в отверстие рукоятки штока с такой же маркировкой, как и на ИТ;

- слегка поворачивая ИТ, давить на штырь ампуловскрывать до тех пор, пока полностью не будет разбита ампула;

- вынуть ИТ и, взявшись за маркированный конец, резко встряхнуть ее.

При разбивании верхней ампулы в ИТ с красным кольцом и точкой необходимо пальцами правой руки взять ИТ несколько ниже перехвата между ампулами, чтобы штырь ампуловскрывать не задел нижнюю ампулу при разбивании верхней.

Обратить внимание на то, чтобы верхняя ампула в ИТ с красным кольцом и точкой была вскрыта полностью, так как нижний конец не полностью вскрытой ампулы может закупорить ИТ во время прокачивания через нее воздуха.

При обнаружении ОВ ВП в облаке дыма необходимо использовать насадку с противодымным фильтром, так как дымы маскируют окраску наполнителя ИТ, возникающую от ОВ.

Наличие ОВ ВП в воздухе определяют по внешним признакам и показаниям ИТ.

Наиболее характерными признаками применения противником ОВ ВП являются:

- появление облака газа, дыма или тумана в местах разрывов снарядов, мин или авиационных бомб;

- наличие маслянистых пятен, капель, лужиц, подтеков на местности или в воронках от разрыва снарядов, мин или авиационных бомб;
- изменение окраски и увядание растительности;
- наличие характерного запаха;
- раздражение органов дыхания или зрения;
- понижение остроты зрения или полная потеря его.

При подозрении на наличие в воздухе ОВ ВП следует надеть противогаз и обследовать воздух с помощью ИТ, имеющихся в приборе. Для этого открыть крышку прибора, достать необходимую ИТ.

**Обследовать воздух ИТ рекомендуется в таком порядке:**

- сначала ИТ с красным кольцом и точкой;
- затем ИТ с тремя зелеными кольцами;
- затем ИТ с желтым кольцом.

Порядок работы с ИТ изучить самостоятельно на самоподготовке с использованием учебно-тренировочных карт.

#### **Вопрос 4. Средства индивидуальной защиты и порядок их использования.**

##### **Подгонка и техническая проверка средств индивидуальной защиты.**

##### **Индивидуальные и коллективные средства защиты, средства специальной обработки**

К индивидуальным средствам защиты органов дыхания относятся респираторы и противогазы.

**Респиратор Р-2** предназначен для защиты органов дыхания от радиоактивной и грунтовой пыли.

Респиратор Р-2 состоит: 1 - защитный экран; 2 - носовой зажим; 3 - фильтрующая полумаска; 4 - эластичная тесьма; 5 - пряжка; 6 - нерастягивающаяся тесьма; 7 - клапан выдыхательный; 8 - клапан вдыхательный; 9 - внешний слой; 10 - внутренний слой; 11 - слой фильтрующего материала.

Принцип действия фильтрующего респиратора основан на том, что органы дыхания изолируются от окружающей среды полумаской, а вдыхаемый воздух очищается от аэрозолей в пакете фильтрующих материалов.

Респиратор не обогащает вдыхаемый воздух кислородом, поэтому его можно применять в атмосфере, содержащей не менее 17 % кислорода (по объему). Респиратор не защищает от токсичных газов и паров.

Фильтрующая полумаска респиратора Р-2 изготовлена из трех слоев материалов. Внешний слой - пенополиуретан защитного цвета, внутренний - воздухопроницаемая полиэтиленовая пленка с вмонтированными двумя клапанами вдоха. Между пенополиуретаном и пленкой расположен слой фильтрующего материала из полимерных волокон. Клапан выдоха размещен в передней части полумаски и закрыт снаружи экраном. Респиратор имеет носовой зажим, предназначенный для поджима полумаски к лицу в области переносицы.

Полумаска крепится на голове с помощью наголовника, состоящего из двух эластичных и двух не растягивающихся лямок. Эластичные лямки имеют пряжки для регулировки длины в соответствии с размерами головы.

При вдохе воздух проходит через наружную поверхность полумаски, где очищается от пыли, и через клапан вдоха поступает в органы дыхания. При выдохе выходит наружу через клапан выдоха.

Маркировка на респиратор нанесена водостойкой мастикой. На внутренней стороне полумаски или на носовом зажиме указан рост респиратора; на эластичной лямке даны наименование изделия, условное обозначение предприятия-изготовителя и две последние цифры года изготовления. Рост респиратора указан в памятке.

Защитные свойства респиратора Р-2 определяются величиной суммарного коэффициента проницаемости РП в подмасочное пространство по полосе обтюрации, через клапан выдоха и фильтрующую полумаску.

При правильной подгонке респиратор обеспечивает надежную защиту органов дыхания от РП. Кроме того, респиратор обеспечивает защиту от грунтовой пыли и в значительной мере снижает опасность поражения во вторичном облаке бактериальными (биологическими) аэрозолями (БА), а также аэрозолями гербицидов, дефолиантов и дисекантов. Различные климатические условия, исключая капельно-жидкую влагу, не влияют на защитные свойства респиратора. Респиратор обеспечивает защиту органов дыхания как в летних, так и в зимних условиях.

Непрерывное пребывание в респираторе (до 12 ч) практически не влияет на работоспособность и функциональное состояние организма военнослужащих.

Подбор респиратора по росту (В) производят в зависимости от высоты лица (h):

й рост -  $h = 10,9$  см и менее;

й рост -  $h = 11-11,9$  см;

й рост -  $h = 12$  и более.

После подбора респиратора следует произвести его подгонку и проверку плотности прилегания полумаски.

Для подгонки респиратора необходимо: вынуть респиратор из пакета и проверить его исправность; надеть полумаску на лицо так, чтобы подбородок и нос разместились внутри; одну нерастягивающуюся лямку наголовника расположить на теменной части головы, а другую - на затылочной; при необходимости с помощью пряжек отрегулировать длину эластичных лямок, для чего снять полумаску, перетянуть лямки и снова надеть респиратор; прижать концы носового зажима к носу.

При надевании респиратора не следует сильно прижимать полумаску к лицу и сильно отжимать носовой зажим.

Для проверки плотности прилегания надетой полумаски к лицу нужно взять экран большим и указательным пальцами одной руки, зажать отверстия в экране ладонью другой руки и сделать легкий выдох. Если при этом по линии прилегания респиратора к лицу воздух не выходит, а лишь несколько раздувает полумаску, респиратор надет правильно.

Если воздух проходит в области крыльев носа, то необходимо плотнее прижать к носу концы носового зажима. Если герметично надеть респиратор не удастся, необходимо заменить его респиратором другого роста.

После подгонки и проверки плотности прилегания полумаски респиратор нужно уложить в пакет и закрыть с помощью кольца. В таком виде респиратор хранят в сумке для противогАЗа под лицевой частью.

Для надевания респиратора необходимо: снять головной убор или на подбородочном ремне откинуть его назад; вынуть респиратор из сумки и пакета, надеть, а пакет положить в сумку; надеть головной убор и застегнуть клапан сумки для противогАЗа.

При пользовании респиратором проверку плотности прилегания полумаски к лицу необходимо производить после каждого надевания респиратора и периодически в процессе длительного ношения. Для удаления влаги из подмасочного пространства через клапан вдоха нужно нагнуть голову вперед-назад и сделать несколько резких выдохов. При обильном выделении влаги можно на 1-2 мин снять респиратор (только при использовании для защиты от РП), вылить влагу из полумаски, протереть внутреннюю поверхность и снова надеть респиратор.

После каждого использования респиратора для защиты от РП следует произвести его дезактивацию, удаляя пыль с наружной части полумаски (выколачиванием, вытряхиванием или легким постукиванием о какой-либо предмет). Внутреннюю поверхность полумаски протереть влажным тампоном, не выворачивать ее. Затем респиратор просушить и уложить в пакет, который загерметизировать кольцом и поместить в сумку для противогАЗа.



Респираторы, у которых после дезактивации зараженность остается выше безопасных значений (более 50 мР/ч), необходимо заменить новыми. При правильном пользовании респираторы выдерживают 10-15-кратное применение и дезактивацию.

Для обеспечения длительной службы респиратора необходимо оберегать его от механических повреждений.

Респиратор не пригоден к дальнейшей эксплуатации при образовании сквозных порывов полумаски, порывов полиэтиленовой пленки, отсутствии клапанов вдоха, носового зажима, лямок наголовника.

Внутреннюю поверхность полумаски следует протирать чистой сухой или слегка смоченной водой ветошью. Запрещается использовать для пропитки ветоши органические растворители, так как попадание их на полумаску приводит к снижению ее прочности или разрушению.

Материал полумаски плавится при температуре 80°C, поэтому респиратор запрещается хранить и сушить около отопительных приборов, костров и т. п.

Необходимо предохранять респиратор от воздействия атмосферных осадков, так как его намокание приводит к увеличению сопротивления вдоху и утрате защитных свойств. После сушки респиратор можно применять для защиты органов дыхания от РП.

**Фильтрующие противогазы** предназначены для защиты органов дыхания, глаз и кожи лица и головы от ОВ, РП, БС. Они состоят из лицевой части и фильтрующе-поглощающей коробки (ФПК или противогазовая коробочка) или фильтрующих элементов (ФЭ).

ФПК (ФЭ) предназначены для очистки воздуха от аэрозолей и паров ОВ, РП и БС. Очистка от аэрозолей (токсичных дымов и туманов, РП и БС) осуществляется противоаэрозольным фильтром, а от паров - поглощающим слоем угля-катализатора.

Лицевая часть (шлем-маска или маска) предназначена для защиты лица от ОВ, РП и БС, подвода к органам дыхания очищенного воздуха и сброса в атмосферу выдыхаемого воздуха.

Противогаз ПМК-2 состоит из: 1 - шлем-маска МБ-1-80 (два узла присоединения позволяют ФПК присоединять как слева, так и справа); 2 - ФПК ЕО.1.15.01; 3 - чехол; 4 - сумка; 5 - незапотевающие пленки; 6 - утеплительные манжеты; 7 - крышка фляги; 8 - трубка.

В противогазе ПМК-2 можно принимать жидкость в зараженной атмосфере.

Противогазовая коробочка предназначена для очистки вдыхаемого воздуха от аэрозолей и паров ОВ, РП, БС.

Маркировка на цилиндрическую часть корпуса противогазовой коробочки наносится водостойкой мастикой в три или две строки. Если маркировка нанесена в две строки, то дополнительная маркировка наносится на защитный экран (под пробкой) в виде выпуклого штампа. Первая строка - индекс противогазовой коробочки (ЕО-18-К); вторая строка - условное обозначение предприятия-изготовителя (26), месяц (4), две последние цифры года изготовления (1979), номер партии (46); третья строка - серия и номер ФПК (А0638); защитный экран (под пробкой) - условное обозначение предприятия изготовителя (55), месяц (IV) и две последние цифры года изготовления (1974).

Горловиной (3) противогазовая коробочка соединяется с лицевой частью противогаза. Через нее очищенный наружный воздух поступает под шлем-маску.

Снизу противогазовой коробочки, в дне корпуса (6), имеется отверстие, через которое при вдохе в коробочку поступает наружный воздух для очистки.

Внутри цилиндрического корпуса (5) противогазовой коробочки (по току воздуха) находится противоаэрозольный фильтр, а выше него, между металлическими сетками, - специально обработанный поглощающий слой угля-катализатора.

Противоаэрозольный фильтр задерживает любые аэрозоли: РП, дымы и туманы ОВ, а также БС.

Поглощающий слой угля-катализатора задерживает пары и газы ОВ.

Современные фильтрующие противогазы имеют высокие защитные свойства от ОВ, РП, БС. При ведении боевых действий в условиях применения противником ОМП один и тот

же противогаз можно использовать многократно. Перерывы в использовании противогаза в зараженной атмосфере не снижают защитных свойств ФПК. В то же время защитные свойства снижаются при увлажнении, поэтому противогаз хранят в сухих помещениях. В мирное время не рекомендуется в учебных целях использовать противогазы в дождь, снег, туман, пыль и т. п.

Нельзя использовать деформированные ФПК, так как противоаэрозольный фильтр может отойти от стенки ФПК и потерять герметичность либо может просыпаться угольная засыпка.

Подбор шлем-маски.

Шлем-маски противогаза изготавливаются пяти ростов: нулевого, первого, второго, третьего и четвертого. Рост шлем-маски обозначен цифрой на подбородочной части.

Для определения требуемого размера (роста) шлем-маски необходимо с помощью сантиметровой ленты произвести два измерения головы.

При первом измерении определяется длина круговой линии, проходящей по подбородку, щекам и через высшую точку головы (макушку), при втором - длина полуокружности, проходящей от отверстия одного уха к отверстию другого по лбу через надбровные дуги.

Результаты двух обмеров складывают и определяют требуемый размер шлем-маски, руководствуясь табл.

Новую шлем-маску перед надеванием необходимо протереть снаружи и внутри чистой ветошью (ваткой), слегка смоченной водой. Маску, бывшую в употреблении, в целях дезинфекции следует протереть 2%-ным раствором формалина или промыть водой с мылом и просушить.

При обнаружении в противогазе тех или иных повреждений его сдают в ремонт или заменяют исправным.

Перед сборкой противогаза с горловины противогазовой коробки снимают колпачок и вынимают пробку из отверстия в дне.

Для определения правильности подбора шлем-маски, сборки и исправности (герметичности) противогаза необходимо надеть шлем-маску, закрыть отверстие в дне коробки пробкой или зажать его ладонью и сделать глубокий вдох. Если воздух не будет проходить под шлем-маску, то шлем-маска подобрана правильно и противогаз в целом исправлен (герметичен).

Если же воздух при вдохе проходит под шлем-маску, то противогаз негерметичен и пользоваться им нельзя.

Для обнаружения неисправности в противогазе нужно отвернуть противогазовую коробку от шлем-маски и проверить наличие и правильность расположения резинового прокладочного кольца в горловине клапанной коробки.

Установив обнаруженную неисправность, следует собрать противогаз, надеть его и вторично проверить.

Если воздух попадет под шлем-маску и при повторной проверке, то, не снимая шлем-маску, необходимо отвернуть противогазовую коробку, правой рукой плотно зажать отверстие горловины клапанной коробки и сделать глубокий вдох; если дышать при этом невозможно, то шлем-маска исправна и подобрана правильно; если же воздух при этом проходит под шлем-маску, то шлем-маска неисправна или неправильно подобрана.

Для устранения неисправности необходимо продуть выдыхательные клапаны и повторно проверить шлем-маску; если и в этом случае воздух проходит под шлем-маску, то надо заменить ее на другую.

Окончательная проверка подбора маски и ее подгонки, сборки и исправности противогаза в целом проводится в помещении (палатке) с ОВ.

**Противогаз носят в трех положениях: «походное», «наготове» и «боевое».**

При отсутствии на местности признаков ОВ, РП и БС противогаз находится в положении «походное» в составе носимой (возимой) экипировки в готовности к его немедленному использованию по назначению.

Перевод противогаза в положение «походное»:

- надеть сумку с противогазом через правое плечо так, чтобы она находилась на левом боку, а клапан ее был обращен от себя;
- подогнать с помощью передвижной пряжки длину лямок так, чтобы верхний край сумки был на уровне поясного ремня;
- отстегнуть клапан противогазовой сумки;
- вынуть противогаз, проверить надежность присоединения противогазовой коробки к лицевой части, а также состояние стекол очкового узла и клапанов выдоха;
- протереть грязные стекла очков и заменить утратившие прозрачность незапотевающие пленки;
- уложить противогаз в сумку и застегнуть ее;
- сдвинуть сумку с противогазом назад, чтобы при ходьбе она не мешала движению руки и при необходимости закрепить противогаз на туловище с помощью поясной тесьмы.

Перевод противогаза в положение «наготове».

В положение «наготове» противогаз переводится при непосредственной угрозе ядерного, химического или бактериологического нападения.

Для перевода противогаза в положение «наготове» подается команда «Противогазы готовы». В положении «наготове» противогаз используют для сокращения времени его перевода в положение «боевое» в условиях внезапного применения противником химического или бактериологического (биологического) оружия или при обнаружении первых достоверных (или недостоверных) признаков его применения.

- закрепить противогаз поясной тесьмой на туловище;
- ослабить подбородочный ремень стального шлема или развязать тесемки головного убора, отстегнуть пилотку с козырьком от куртки ОКЗК.

В положение «боевое» по команде «Газы» или по сигналу «Химическая тревога», а также самостоятельно противогаз переводят заблаговременно или немедленно в условиях внезапного применения противником радиационного, химического или бактериологического (биологического) оружия в следующем порядке:

- задержать дыхание, закрыть глаза, при необходимости положить оружие (взять «на ремень», поставить у опоры или зажать между ног);
- снять стальной шлем и головной убор, а при опущенном подбородочном ремне откинуть головной убор назад;
- вынуть противогаз, взять шлем-маску обеими руками за утолщенные края у нижней части так, чтобы большие пальцы ладони были снаружи, а остальные внутри ее;
- приложить нижнюю часть шлем-маски под подбородок и резким движением рук вверх и назад натянуть ее на голову так, чтобы не было складок, а очковый узел располагался против глаз;
- устранить перекося и складки, если они образовались при надевании шлем-маски, сделать полный выдох, открыть глаза и возобновить дыхание;
- надеть подшлемник и головной убор, закрепить противогаз на туловище.

Надевать противогазы можно и другими приемами, но их использование должно обеспечивать защиту личного состава от поражения, быстрое и правильное надевание и сохранность лицевой части противогаза.

Противогаз снимается по сигналу (команде) или самостоятельно, когда опасность поражения миновала.

Чтобы снять противогаз, нужно:

- приподнять правой рукой головной убор, взять левой рукой за клапанную коробку, слегка оттянуть шлем-маску вниз и движением руки вперед вверх снять шлем-маску;
- надеть головной убор;

- вывернуть шлем-маску и тщательно протереть ее внутреннюю поверхность чистой тряпочкой, платком или просушить;
- вложить противогаз в сумку и, в зависимости от обстановки, перевести противогаз в положение «наготове» или «походное».

**Противогаз ПМГ-2 (лицевая часть ШМ-62) укладывают следующим образом:**

- шлем-маску сложить по осевой линии;
- взять ее одной рукой за очки, а другой перегнуть шлем-маску вдоль и закрыть ею одно стекло, а затем перегнуть шлем-маску поперек, закрыв другое стекло;
- уложить противогаз в сумку противогазовой коробкой назад.

Предохранение стекол очков от запотевания.

Для предохранения стекол очков от запотевания используются незапотевающие пленки. Для этого необходимо:

- вынуть из пружинящего кольца очковой обоймы (с внутренней стороны шлем-маски) прижимное кольцо;
- взять незапотевающую пленку и аккуратно, не касаясь поверхности пленки пальцами, вставить ее в пружинящее кольцо очковой обоймы запотевающей стороной к стеклу;
- вставить прижимное кольцо.

Пользование противогазом в особых условиях.

При пользовании противогазом в зимнее время, особенно в сильные морозы, резина может отвердеть, очки обледенеть и лепестки выдыхательных клапанов примерзнуть к клапанной коробке.

Правильное хранение и бережение противогаза обеспечивает исправность и надежность его защитного действия. При небрежном обращении с противогазом он может быстро прийти в негодность.

Противогаз портится от ударов и других механических воздействий, при которых могут быть повреждены очки, смята коробка, порвана маска, повреждены клапаны и клапанная коробка.

Излишняя сырость увлажняет находящийся в коробке поглотитель, отчего он становится менее активным в поглощении ОВ.

Если противогаз был под дождем, надо при первой возможности вынуть его из сумки, протереть, просушить на воздухе и уложить в высушенную сумку.

Индивидуальные средства защиты кожи

Средства индивидуальной защиты кожи - комплекс средств, предназначенных для предохранения личного состава от попадания на кожные покровы и обмундирование ОВ, РВ и БС, а также для уменьшения степени поражения световым излучением ядерного взрыва. К СИЗК относятся: импрегнированное (пропитанное особыми составами) обмундирование, комплекты защитной одежды.

Классификация индивидуальных средств защиты кожи.

По принципу защитного действия СИЗК подразделяют на фильтрующие и изолирующие.

**По назначению СИЗК подразделяют на общевойсковые и специальные:**

- общевойсковые СИЗК предназначены для использования личным составом всех родов войск;
- специальные СИЗК - для использования военнослужащими определенных специальностей или для выполнения специальных работ.

К СИЗК относят - защитную одежду фильтрующего и изолирующего типа, изготовленную из фильтрующих и изолирующих материалов. В зависимости от принципа боевого использования и кратности применения СИЗК подразделяют на средства постоянного и периодического ношения, средства однократного и многократного применения.

СИЗК предназначены для сохранения боеспособности личного состава Вооруженных сил Российской Федерации и обеспечения выполнения боевой задачи в условиях применения

противником ОМП, а также в условиях воздействия поражающих сред, возникающих при эксплуатации и повреждениях ВВТ.

Своевременное и умелое использование СИЗК обеспечивает надежную защиту от ОВ, СИЯВ, РП, РВ, БА, оксида углерода и позволяет выполнять отдельные задачи под водой и в среде, лишенной кислорода. СИЗК обеспечивают также кратковременную защиту от огнесмесей и открытого пламени.

#### **Общевойсковой защитный комплект**

ОЗК предназначен для защиты кожных покровов личного состава от ОВ, РП, БА, а также снижения заражения обмундирования, снаряжения, обуви и индивидуального оружия. При заблаговременном надевании ОЗК повышает уровень защищенности кожных покровов от СИЯВ, огнесмесей и открытого пламени, а также ослабляет разрушающее действие термических факторов на расположенные под ним предметы экипировки. ОЗК является средством защиты периодического ношения. При заражении ОВ, РП, БА ОЗК подвергают специальной обработке и используют многократно. Поскольку внутренняя сторона ОЗК имеет белый цвет, на заснеженной территории он выворачивается наизнанку, шпальки переставляются на 180 градусов. В результате пользователь получает ОЗК в маскировочной (зимней) окраске.

#### **Состав, устройство, маркировка защитного плаща ОП-1М.**

В комплект защитного плаща ОП-1М входят: плащ, чехол для плаща, держатели плаща (2 шт.), шпальки (19 шт.), закрепки (4 шт.). Шпальки и закрепки для каждого плаща упакованы в мешочки из марли.

Для обеспечения герметичности и удобства пользования низки рукавов стянуты резинками. Размеры капюшона регулируют затяжником. Фиксацию рукавов осуществляют петлями, надеваемыми на большие пальцы рук. Для застегивания плаща имеются шпальки. Рамки стальные, центральный шпальек, держатели плаща, закрепки и хлястики с резинками предназначены для надевания плаща в виде комбинезона. На левом рукаве внизу имеется карман для хранения запасных шпальков и закрепок.

Плащ изготавливают из прорезиненной ткани. Плащ может быть использован также для защиты от непогоды.

Чехол плаща предназначен для хранения, ношения и быстрого перевода плаща в положение «боевое» в виде накидки. Чехол изготавливают из ткани. На чехле имеются два хлястика и два шпалька (в держателях) для застегивания чехла; две прорези на хлястках предназначены для продевания держателей плаща; две пары рамок стальных служат для крепления чехла с плащом на спине военнослужащего. Концы хлястиков соединены тесьмой для раскрытия чехла при переводе плаща в положение «боевое».

В комплект защитных чулок входят: чулки (1 пара), шпальки (6 шт.), тесьма (2 шт.). Шпальки закреплены на отрезке прорезиненной ткани. Для крепления чулок на ногах используют хлястики и тесьму. Голенища чулок изготавливают из прорезиненной ткани, осоюзки - из резины.

В общевойсковом защитном комплекте имеются защитные перчатки двух видов: летние БЛ-1М и зимние БЗ-1М. Летние перчатки пятипалые, зимние - двухпалые. Перчатки изготавливают из резины. В комплект зимних перчаток входят утеплительные вкладыши.

Для ношения чулок и перчаток в положениях «походном» и «наготове» используют чехол из ткани.

Плащ и чулки имеют маркировку, нанесенную на нижнюю часть плаща с изнанки и верхнюю часть голенищ чулок с лицевой стороны: первая строка - шифр предприятия, номер поступления (цифрами), марка материала; вторая строка - месяц и две последние цифры года изготовления, рост.

Маркировку на перчатки наносят на краги: первая строка - шифр предприятия-изготовителя; вторая строка - условное обозначение изделия (БЛ-1М или БЗ-1М) и размер перчаток; третья строка - месяц и две последние цифры года изготовления.

#### **Подготовка к использованию.**

При получении защитного плаща, чулок, перчаток необходимо проверить комплектность, целостность материала, швов и фурнитуры. Обнаружив некомплектность или неисправность средств защиты, их следует доукомплектовать или провести ремонт.

Подбор плащей проводят по росту военнослужащего: первый рост - для военнослужащих ростом до 166 см, второй - от 166 до 172 см, третий - от 172 до 178 см, четвертый - от 178 до 184 см и выше.

Подбор чулок проводят по размеру обуви: первый рост - для обуви (сапоги, ботинки) до 40-го размера; второй рост - для 42-го размера; третий рост - для 43-го размера и больше.

Для зимней обуви (валенки, унты) чулки подбирают на один размер больше, чем для летней.

Перчатки подбираются по длине среднего пальца руки. БЛ-1М 1 размер - до 76 мм, 2 размер - 76-85 мм, 3 размер - 85 мм и более; БЗ-1М 1 размер - до 85 мм, 2 размер - 86 мм и более.

При получении плаща, не бывшего в носке, необходимо: вставить шпеньки в держатели шпенок; привязать двойным узлом держатели плаща короткой частью к петлям плаща на горловине с изнанки; привязать закрепки к держателю: держатель закрепки ввести в прорезь закрепки, затем закрепку продеть через петлю на конце держателя и затянуть; вставить запасные шпеньки в отверстия кармана на левом рукаве (в плащах старой конструкции - в карман под проймой правого рукава на изнаночной стороне); запасную закрепку закрепить одним из запасных шпенок; надеть плащ в рукава, противогаз и стальной шлем; надеть капюшон на стальной шлем и застегнуть два верхних шпеняка плаща; с оказанием взаимопомощи закрепить в нужном положении затяжники; снять плащ, стальной шлем и противогаз; вставить два шпеняка в держатели шпенок чехла; нанести знаки воинского различия; уложить плащ в чехол.

Для укладки плаща в чехол необходимо: расстелить чехол на ровной поверхности наружной стороной вверх, держатели плаща пропустить через прорези в хлястиках чехла; полы и спинку сложить продольными складками так, чтобы габариты плаща по ширине не превышали 30 см; уложить плащ, начиная снизу, гармошкой (с шириной складок 15-20 см) на чехол и отвернуть капюшон на плащ, завернуть боковые стороны чехла, скатать плащ вместе с чехлом и застегнуть хлястики чехла.

При отсутствии чехла плащ укладывают в такой последовательности: расстелить плащ наружной стороной вверх, сложить отдельно обе полы продольными складками так, чтобы габариты плаща по ширине не превышали 30 см, свернуть в скатку, начиная от низа плаща до капюшона; повернуть капюшон затяжником и стальными рамками наружу; затяжники капюшона обвести вокруг скатки и закрепить в стальных рамках капюшона.

При получении чулок, не бывших в носке, необходимо: вставить шпеньки в держатели; привязать тесьму двойным узлом к петле в верхней части голенища; уложить чулки в чехол, свернув каждый чулок отдельно в скатку, начиная с осоюзки; застегнуть чехол.

При получении перчаток необходимо: взять одну перчатку за края обреза краги двумя руками и резко перевернуть ее на себя на один оборот, достигнув поддува перчатки в кистевой части рук; осмотреть перчатку в поддуттом состоянии; то же проделать со второй перчаткой; уложить перчатки в чехол под чулки, предварительно вывернув краги наружу (на кистевую часть перчаток); застегнуть чехол.

ОЗК используют в положениях «походное», «наготове» и «боевое». В «походном» положении при действии личного состава в пешем порядке плащ переносят в чехле за спиной, защитные чулки и перчатки - в чехле на пояском ремне. При действиях личного состава в закрытых подвижных объектах ВВТ, в фортификационных сооружениях ОЗК может быть снят и уложен в месте, указанном командиром.

Плащ за спиной в «походном» положении закрепляют поверх снаряжения с оказанием взаимопомощи. Для этого следует продеть каждый из держателей плаща через рамки чехла, не закрепляя в них держатели. В образовавшиеся лямки с помощью другого военнослужащего продеть руки так, чтобы рамки чехла оказались внизу, а хлястики - сверху и снаружи, затянуть

держатели и прочно завязать их на груди развязывающимся узлом; пропустить тесьму для раскрытия чехла поверх левого плеча и привязать ее к левому держателю плаща или к плечевой лямке снаряжения. Надеть сумку с противогазом так, чтобы плечевая лямка сумки была расположена поверх держателей плаща.

При отсутствии чехла плащ, свернутый в скатку, носят на спине с перекинутыми через плечи и закрепленными на пояском ремне держателями.

Перед спешиванием для атаки переднего края противника, при действиях вблизи (5-10 м) от подвижных объектов закрытого типа, укрытий, блиндажей, перекрытых участков траншей ОЗК могут быть сняты и размещены в местах, указанных командиром.

В положение «наготове» ОЗК переводят в случаях, когда это не затрудняет действия личного состава. Для этого расстегивают чехол (скатку) плаща ОП-1М и распускают его за спиной. Чехол с чулками и перчатками по возможности размещают непосредственно за сумкой с магазинами, расстегивают клапан чехла. При инженерном оборудовании местности и других работах, не связанных с перемещением личного состава на расстояние более 10 м от места работы, плащ ОП-1М может быть предварительно развернут и уложен на грунт изнаночной стороной вниз.

Защитный плащ ОП-1М в «боевом» положении используют в виде накидки, надетым в рукава и в виде комбинезона. В виде накидки плащ используют при внезапном применении противником ОВ или БА.

Плащ в рукава, чулки и перчатки надевают заблаговременно (рис. 4.26): перед преодолением в пешем порядке и в открытых подвижных объектах ВВТ зон заражения ОВ и БА и зон радиоактивного заражения в условиях пылеобразования; перед действиями в пешем порядке на местности, зараженной ОВ, РП, БА; в предвидении выпадения РВ из облака ЯВ; перед проведением специальной обработки ВВТ.

ОЗК в виде комбинезона (рис. 4.27) с чулками и перчатками надевают заблаговременно и используют в зонах заражения ОВ или БА: перед действиями в пешем порядке на местности с высокой растительностью или покрытой глубоким снегом; перед проведением спасательно-эвакуационных, инженерных работ и ремонте зараженного ВВТ.

При преодолении зоны заражения ОВ или БА в пешем порядке и отсутствии высокой растительности, глубокого снега, а также при проведении специальной обработки небольших предметов (личного или группового оружия, средств наблюдения и т. п.) используют, как правило, чулки и перчатки (плащ не надевают). Чулки без плаща и перчаток могут быть использованы при передвижении в пешем порядке в сырую погоду по местности, зараженной РП.

Плащ надевают в виде накидки по сигналу «Химическая тревога», по команде голосом «Газы, плащи» или самостоятельно по первым недостоверным признакам применения противником химического или бактериологического (биологического) оружия. В этих случаях личному составу, находящемуся вне укрытий, необходимо закрыть глаза и задержать дыхание, положить оружие; снять стальной шлем и головной убор; надеть противогаз, сделать выдох, открыть глаза и возобновить дыхание, раскрыть чехол плаща, дернув тесьму вверх (при ношении плаща без чехла для его раскрытия расстегнуть затяжник капюшона на скатке); отвести руки назад и, взявшись за полы, накинуть плащ на плечи; надеть капюшон на голову; запахнуть полы плаща; присесть или прилечь и прикрыть плащом обмундирование, обувь, головной убор, стальной шлем и оружие для предохранения их от заражения. Если плащ размещен на грунте в развернутом состоянии, то нужно взять его обеими руками за верхнюю часть и надеть в виде накидки, перебросив взмахом через голову, немедленно использовать пакет ИПП. После прохождения первичного облака необходимо: сбросить зараженный плащ; перевести в положение «боевое» ОЗК; надеть стальной шлем; вынуть из чехла, надеть и закрепить чулки; вынуть из чехла перчатки; остатками раствора из пакета ИПП повторно обработать кисти рук и надеть перчатки. При появлении первых признаков поражения VX-газами, зарином (зоманом) ввести средство при отравлении фосфорорганическими веществами из индивидуальной аптечки АИ-1.

При передвижении в открытых транспортных средствах для надевания плаща по возможности делают остановку.

Для снятия зараженного плаща, надетого в виде накидки, необходимо: повернуться лицом к ветру и положить или поставить оружие: при использовании плаща с чехлом - развязать держатели плаща, удерживая их руками, и вытащить их из рамок чехла; приподнять плащ за держатели вверх и сбросить назад; при использовании плаща без чехла - сбросить капюшон с головы, отвязать держатели плаща от поясного ремня, приподнять плащ вверх и сбросить назад. При передвижении на открытых транспортных средствах личный состав снимает плащи после остановки и высадки.

Заблаговременное надевание ОЗК (плащ в рукава) на незараженной местности проводят по команде «Плащ в рукава, чулки, перчатки надеть. Газы». Для этого необходимо: положить оружие, надеть чулки, застегнуть хлястики и завязать обе тесьмы на поясном ремне, перевести в положение «боевое» противогаз и ОЗК; надеть стальной шлем; вынуть из чехла и надеть перчатки, заправив рукава куртки ОЗК под краги (при ношении зимнего обмундирования краги перчаток также надевают поверх рукавов); раскрыть чехол плаща, дернув тесьму вверх; надеть плащ в рукава, при этом петли на низках рукавов надеть на большие пальцы поверх перчаток; надеть капюшон на стальной шлем и застегнуть плащ; взять оружие.

**Снятие ОЗК зараженного ОВ или БА при ношении плаща, надетого в рукава, проводят при отсутствии возможности его дегазации и дезинфекции на личном составе табельными средствами.**

Для снятия ОЗК подают команду «Защитный комплект снять». При снятии ОЗК обращать внимание на то, чтобы открытыми участками тела не касаться его внешней (зараженной) стороны.

Для снятия зараженного ОЗК вне зоны заражения необходимо: повернуться лицом к ветру; расстегнуть полы плаща, хлястики чулок и снять петли с больших пальцев рук; откинуть капюшон с головы за спину; опустить обшлага рукавов на кисти и вынуть руки из рукавов плаща (за спиной); не снимая перчаток, развязать держатели плаща и вытащить их из рамок чехла, приподнять плащ за держатели вверх и сбросить назад; при необходимости провести дегазацию рецептурой ИДП-1 оружия, стального шлема, ФПК противогаза, футляра для очков; отвязать тесемки чулок от поясного ремня, а затем, поочередно наступая носком одной ноги на пяточную часть остоюжки чулка другой ноги, вытащить ноги из чулок до половины и стряхиванием снять чулки; отойти от снятых зараженных СИЗ в наветренную сторону; после действия в зоне заражения ОВ обработать ОЗК, обмундирование, снаряжение, сумку для противогаза и обувь пакетом ДПП (ДПС-1); снять перчатки и противогаз.

При отсутствии возможности дегазации оружия, стального шлема, ОЗК, снаряжения и обуви соответствующими табельными средствами перчатки и противогаз после снятия зараженных плаща и чулок не снимать до проведения в последующем дегазации в подразделениях указанных предметов носимой экипировки или до их замены. Противогаз разрешается снимать без дегазации носимой экипировки табельными средствами при ее заражении парами иприта и после естественной дегазации проветриванием при заражении парами зарина (зомана). Перчатки разрешается снимать при заражении предметов экипировки парами иприта и зарина (зомана), а также после естественной дегазации проветриванием в летних условиях оружия, стального шлема, снаряжения и обуви, зараженных незагущенным зоманом.

При снятии в зоне заражения плаща или плаща и чулок (с учетом вида примененного противником ОВ, метеоусловий и времени, прошедшего после заражения) перчатки и противогаз не снимать до выхода из зоны заражения и дегазации в подразделениях всех предметов носимой экипировки табельными средствами или до их замены. После действия в зонах заражения БА перчатки и противогаз снимают при полной санитарной обработке личного состава.



Защитный комплект в виде комбинезона надевают на незараженной местности, в укрытии, сооружении по команде «Защитный костюм надеть. Газы». По этой команде необходимо: положить оружие; заправить козырьки под обшлага рукавов куртки ОЗК, если они были выпущены; снять сумку с противогазом, снаряжение, стальной шлем, головной убор; снять очки и респиратор, если они были надеты; снять плащ в чехле и положить на землю; надеть чулки, застегнуть хлястики и завязать тесьму на брючном ремне, раскрыть чехол плаща и, взявшись за держатели, занести плащ с чехлом за спину так, чтобы чехол находился на спине под плащом; надеть плащ в рукава; продеть концы держателей в рамки в низу плаща и закрепить в рамках держателей; застегнуть центральные отверстия на центральный шпенец сначала правой, а затем левой пол плаща и закрепить их закрепкой; застегнуть полы плаща на шпеньки так, чтобы левая пола обхватывала левую ногу, а правая - правую; держатели двух шпеньков, расположенные ниже центрального шпенька, закрепить закрепками; застегнуть боковые хлястики плаща на шпеньки, обернув их предварительно вокруг ног под коленями; застегнуть полы плаща, оставив незастегнутыми два верхних шпенька; надеть поверх плаща полевое снаряжение и сумку для противогаза; перевести в «боевое» положение противогаз; надеть и застегнуть подшлемник, заправив его под куртку; надеть головной убор и стальной шлем, надеть капюшон плаща на стальной шлем; застегнуть два верхних шпенька; завернуть рукава плаща; достать из чехла и надеть перчатки, заправив рукава куртки ОЗК под краги перчаток (при ношении зимнего обмундирования краги перчаток также надевают поверх рукавов); опустить низки рукавов плаща на краги перчаток, надев петли на большие пальцы.

В зонах заражения парами ОВ общевоинской защитный комплект надевают в виде комбинезона с тем отличием, что противогаз и ОЗК находятся в положении «газы» и остаются в таком положении во время надевания комплекта.

Если ОЗК надевают в виде комбинезона в зонах заражения парами ОБ и при этом используют противогаз РШ-4 (противогаз уже находится в «боевом» положении), то перед надеванием плаща необходимо вынуть ФПК из сумки для противогаза и оставить ее висеть на соединительной трубке, а сумку снять. По окончании надевания ОЗК надеть сумку и уложить в нее ФПК.

При продолжительном пребывании на зараженной местности и, если позволяет боевая обстановка, снаряжение с облегченной выкладкой и сумка для противогаза с ФПК могут быть оставлены под защитным плащом.

При снятии ОЗК, надетого в виде комбинезона, после действий на зараженной местности следует соблюдать требования безопасности.

Снятие зараженного ОБ или БА общевоинского защитного комплекта, надетого в виде комбинезона, производят по команде «Защитный костюм снять». По этой команде необходимо: повернуться лицом к ветру; снять сумку для противогаза (вынуть из сумки ФПК противогаза РШ-4, оставив ее свободно висеть на соединительной трубке); снять снаряжение; отстегнуть закрепки, расстегнув полы плаща и хлястики чулок; снять петли с больших пальцев рук; откинуть капюшон с головы на спину; освободить держатели из стальных рамок; вытащить руки из рукавов плаща (за спиной) не снимая перчаток; приподнять плащ за держатели вверх и сбросить назад; отвязать тесемки чулок от брючного ремня, а затем, поочередно наступая носком одной ноги на пяточную часть остоюжки чулка другой ноги, вытащить ноги из чулок до половины и стряхиванием снять чулок. После действий в зонах заражения ОБ обработать ОЗК, снаряжение, сумку для противогаза и обувь рецептурой пакета ДПП (ДПС-1), снять перчатки и противогаз. После действий в зонах заражения БА противогаз снимают при полной санитарной обработке личного состава.

СИЗ, зараженные ОВ и БА, складывают в специальные мешки и отправляют на специальную обработку.

При снятии плаща, применявшегося для защиты в первичном облаке ОВ, а также при снятии ОЗК после действия на зараженной местности и невозможности его дегазации на личном составе, невозможности отправки комплекта на специальную обработку или отсутствии подменного фонда плащ следует снять в соответствии с требованиями. Плащ после

снятия сложить зараженной стороной внутрь и уложить в чехол. При снятии зараженных чулок их голенища завернуть так, чтобы они полностью закрывали зараженную часть голенищ и осязку. После этого чулки снять с ног и уложить в чехол для чулок. Перчатки снять после обработки ОЗК рецептурой пакета ДПП (ДПС-1), предварительно завернув краги на кистевую часть рук так, чтобы они полностью закрывали зараженную поверхность перчаток. Перчатки снять с рук, уложить в чехол на чулки. После этого кисти рук обработать рецептурой пакета ИПП. С соблюдением требований безопасности зараженные ОЗК могут быть использованы повторно. При этом надевание плаща и чулок должно проводиться в противогазах и перчатках. Перед выниманием изолирующих СИЗ чехлы следует продегазировать рецептурой пакета ДПП (ДПС-1) одновременно с обработкой ОЗК, снаряжения и обуви.

Во время проведения специальной обработки ВВТ, заправки техники топливом допускаются лишь кратковременные (до 5 мин с промежутками для просушивания в 1-1,5 ч) воздействия на перчатки БЛ-1М (БЗ-1М) бензина, дизельного топлива, дегазирующего раствора № 1 и дегазирующей рецептуры РД-2.

При использовании ОЗК следует принимать меры по предотвращению перегрева тела и обморожения.



МИНОБРНАУКИ РОССИИ  
«Юго-Западный государственный университет»

Кафедра уголовного права

**Раздел 6. «Военная топография»**

**Лекция №14**

**«Местность как элемент боевой обстановки. Измерения и ориентирование на местности без карты, движение по азимутам»**

### План лекции:

**Вопрос 1.** Местность как элемент боевой обстановки.

**Вопрос 2.** Способы ориентирования на местности без карты.

**Вопрос 3.** Способы измерения расстояний.

**Вопрос 4.** Движение по азимутам.

#### **Вопрос 1. Местность как элемент боевой обстановки.**

**Топография** (от греч. *topos* — местность, *grapho* — пишу) — описание местности. В современном понимании топография — научная дисциплина, предметом которой являются подробное изучение земной поверхности в геометрическом отношении и исследование способов, служащих для изображения этой поверхности на плоскости.

**Военная топография** — дисциплина, изучающая методы и средства оценки местности, ориентирования на местности и осуществления полевых измерений для обеспечения боевой деятельности войск (сил), определяющая правила по ведению рабочих карт командиров и разработки графических боевых документов.

Местность, оказывая влияние на боевые действия, в одном случае может способствовать успеху войск, а в другом оказывать отрицательное воздействие. Боевая практика убедительно показывает, что одна и та же местность может дать больше преимуществ тому, кто лучше ее изучит и более умело использует.

В военном деле под понятием местность подразумевается определенный участок земной поверхности, на котором предстоит вести бой, выполнять боевую задачу.

Рельеф и местные предметы являются основными топографическими элементами местности. Строение рельефа местности и характер местных предметов, расположенных на ней, в основном и определяют влияние данной местности на организацию и ведение боя, применение боевой техники в бою, условия наблюдения ведения огня, ориентирования, маскировки, а также на проходимость, т. е. определяют то, что в обобщенном понятии принято называть тактическими свойствами местности.

Свойства местности, способствующие ослаблению поражающего действия ядерного взрыва и облегчающие организацию защиты личного состава и техники от оружия массового поражения, принято называть защитными свойствами местности.

**Местность** — часть земной поверхности со всеми ее элементами. К основным элементам местности относятся:

- рельеф;
- гидрография;
- растительный покров;
- почвогрунты;
- дорожная сеть;
- населенные пункты;
- промышленные, сельскохозяйственные и социально-культурные объекты.

**Местными предметами** называются все расположенные на местности объекты естественного и искусственного происхождения (созданные природой и трудом человека — реки, леса, пути сообщения, населенные пункты и т.п.). Местные предметы, занимающие обширные территории (внутренние моря, горные системы, пустыни и другие), принято называть географическими объектами. Для нас наибольший интерес (значение) имеют объекты, используемые в военном деле для изучения местности, ориентирования, целеуказания, управления войсками в бою и решения других задач.

Неровности, образующие земную поверхность, называются рельефом местности, а все расположенные на ней предметы, созданные природой или трудом человека (реки, населенные пункты, дороги и т. п.) — местными предметами.

Кроме того, особую группу составляют объекты инженерного оборудования местности, создаваемые войсками при подготовке и в ходе боевых действий (фортификационные сооружения, заграждения, колонные пути, мосты, переправы и другие).

Эти военные объекты, хотя они в большинстве случаев и являются временными сооружениями, могут значительно изменять условия местности и при ее оценке их необходимо тщательно учитывать в связи с другими топографическими элементами.

При оценке обстановки, наряду с оценкой противника, своих войск и других вопросов, командир оценивает характер местности, ее защитные и маскирующие свойства, выгодные подступы, заграждения и препятствия, условия наблюдения и ведения огня. Кроме того, учитывает состояние погоды, время года, суток и их влияние на подготовку и ведение боя (боевых действий).

**Существуют различные методы и подходы к изучению и оценке местности.**

**Условия ведения огня** – свойства местности, обеспечивающие удобное и скрытное от наблюдения противника расположение подразделений, огневых средств, ведение точного огня из стрелкового оружия, орудий танков, БМП (БТРов), ПТ средств, минометов, а также управление огнем и корректирование стрельбы.

**Топографический гребень** (водораздел) – линия, разделяющая поверхностный сток двух противоположных скатов хребта.

**Боевой гребень** – перегиб ската вблизи топографического гребня, с которого открывается обзор и обстрел всего ската от вершины до подошвы и который не проектируется на фоне неба при наблюдении со стороны противника.

Для ведения огня прямой наводкой наиболее удобны боевые гребни передних скатов, топографические гребни, не проектирующиеся со стороны противника на фоне неба. Для стрельбы с закрытых огневых позиций выгодны обратные скаты, овраги, балки, лощины, из-за строений, заборов и других укрытий.

Кроме того, рассчитываются по определённым формулам глубина и угол укрытия, угол места цели.

Условия инженерного оборудования местности зависят от типа почвогрунтов, уровня грунтовых вод, наличия строительных материалов, характера естественных укрытий и препятствий и многих других факторов.

Состояние почвогрунтов во многом определяет объем работ по подготовке колонных путей, инженерному оборудованию районов сосредоточения, обороны и т.п.

От глубины залегания грунтовых вод зависит возможность подготовки пунктов водоснабжения, строительства различных сооружений.

Наличие на местности строительных материалов (леса, щебня, гравия, песка и т.п.) определяет объем и сроки инженерных работ.

Топографические элементы местности взаимосвязаны между собой. Так, рельеф существенно влияет на конфигурацию дорог, планировку населенных пунктов, распространение почвогрунтов и растительности; почвогрунты во многом определяют характер растительности, глубину залегания грунтовых вод.

В различных сочетаниях и в комплексе с климатом топографические элементы образуют большое разнообразие типов местности. Каждый тип местности имеет присущие ему особенности, которые оказывают положительное или отрицательное влияние на различные стороны боевых действий войск: оперативное построение (построение боевых порядков) в наступлении и обороне, применение боевой техники, скорость совершения марша и темп наступления, организацию защиты войск от современных средств поражения.

**Тактические свойства местности** это - свойства местности, оказывающие влияние на организацию и ведение боевых действий, применение оружия и техники в бою.

К основным из них относятся:

- проходимость местности;
- защитные свойства;
- условия ориентирования;
- наблюдения;
- маскировки;
- ведения огня.

В некоторых районах существенное влияние на ведение боевых действий оказывают условия инженерного оборудования местности и водоснабжения.

**Проходимость местности** — это свойство местности, способствующее передвижению войск или затрудняющее его.

Она определяется прежде всего наличием дорог с твердым покрытием. Так, в лесисто-болотистой, горной, пустынной местности шоссейные дороги приобретают значение важнейших направлений, вдоль которых сосредотачиваются основные усилия войск.

**Защитные свойства местности** — свойства местности, ослабляющие действие поражающих факторов ядерного и других видов оружия и облегчающие организацию защиты войск.

Они определяются характером рельефа, растительного покрова, наличием на местности различных естественных и искусственных укрытий. Глубокие и извилистые складки рельефа, лесные массивы и другие укрытия значительно уменьшают степень поражения от ядерного взрыва.

**Условия ориентирования** — это свойства местности, способствующие определению своего местоположения и нужного направления движения относительно сторон горизонта, окружающих объектов местности, а также относительно расположения своих войск и войск противника

Они определяются наличием на местности характерных элементов рельефа и местных предметов, отчетливо выделяющихся среди других объектов по своему внешнему виду или положению и удобных для использования в качестве ориентиров.

**Условия наблюдения** — это свойства местности, способствующие получению сведений о противнике, его силах и средствах.

Они определяются степенью просматриваемости окружающей местности, дальностью обзора и зависят от характера рельефа, растительного покрова, населенных пунктов и других объектов, препятствующих обзору местности, а также от метеорологических условий. Чем больше на местности оврагов, балок, высот, древесной и кустарниковой растительности, различного рода строений, тем менее благоприятны условия наблюдения.

**Маскировочные свойства местности** — свойства местности, позволяющие скрыть от противника расположение и передвижение войск.

Они определяются наличием естественных укрытий, образуемых формами рельефа, растительным покровом и населенными пунктами. Наиболее благоприятные условия для маскировки войск создаются на пересеченной местности. Лощины, балки, овраги создают хорошие условия для укрытия войск в районах сосредоточения, а также служат путями для скрытного маневра и связи с тылом.

**Условия ведения огня** — это свойства местности, обеспечивающие скрытное расположение огневых средств, ведение огня из орудий и стрелкового оружия на максимальные дальности, а также корректирование стрельбы.

Они зависят в основном от характера рельефа и растительного покрова.

При определении условий ведения огня устанавливают участки местности в расположении противника и своих войск, не простреливаемые из стрелкового оружия и ПТС, выбирают выгодные позиции для ведения огня.

Условия инженерного оборудования местности зависят от типа почвогрунтов, уровня грунтовых вод, наличия строительных материалов, а также от характера естественных и искусственных укрытий и препятствий. Состояние почвогрунтов во многом определяет объем работ по подготовке колонных путей, отрывке окопов, траншей, строительству укрытий для личного состава и техники.

### **Тактическая классификация местности**

**В тактическом отношении местность принято подразделять по:**

- условиям проходимости;
- наблюдения и маскировки;
- а также по степени пересеченности.

**По условиям проходимости местность может быть:**

- проходимой;
- труднопроходимой;
- непроходимой.

**Проходимая местность** почти не ограничивает скорость, направление движения гусеничных машин и допускает повторное движение по ложному следу, хотя отдельные места необходимо обходить или усиливать (оборудовать проходы).

Движение колесных машин обычной проходимости несколько затруднено. Возможно почти беспрепятственное (за исключением отдельных направлений) применение боевых машин в различных построениях и движение колонн. Проходимая местность способствует наиболее эффективному применению МСП и ТП.

**Труднопроходимая местность** доступна для движения гусеничных машин, но с меньшей скоростью, чем на проходимой местности.

Свобода маневра и движение нескольких машин по одному следу ограничены. Движение колесных машин обычной проходимости почти не возможно. Такая местность затрудняет применение боевой техники в развернутых боевых порядках, движение колонн возможно только по дорогам и специально оборудованным колонным путям. Труднопроходимая местность оказывает отрицательное влияние на темпы выдвижения и наступления войск, осуществление маневра силами и средствами по фронту и из глубины.

**Непроходимая местность** недоступна для движения гусеничных и колесных машин без выполнения значительных работ по прокладке колонных путей.

**По условиям наблюдения и маскировки местность подразделяют на открытую, полузакрытую и закрытую.**

**Открытая местность** представляет собой ровную и слегка всхолмленную безлесную территорию, до 75% площади которой хорошо просматривается во всех направлениях с командных высот.

Эта местность менее благоприятна для защиты от поражающего действия обычного и ядерного оружия, обладает недостаточными маскирующими свойствами от наземного и воздушного наблюдения. Отсутствие естественных укрытий затрудняет скрытное сосредоточение войск и осуществление маневра. Организация обороны на открытой местности значительно усложняется.

**Полузакрытая местность** является переходной от открытой к закрытой. Как правило, в полузакрытой местности площадь, занятая естественными укрытиями, составляет около 20%, с командных высот просматривается около 50% площади.

При расположении подразделений на месте маскировка их почти полностью обеспечивается естественными масками.

**Закрытая местность** представляет собой территорию, покрытую лесами, кустарниками, садами, с часто расположенными населенными пунктами, с горным, холмистым или равнинным рельефом.

В такой местности площадь, занятая естественными масками, составляет 30% и более, а площадь, просматриваемая с командных высот, менее 25%. Закрытая местность хорошо укрывает естественными масками от наземного и воздушного наблюдения, облегчает скрытное передвижение и маневр войск во всех видах боя, способствует организации защиты от поражающего действия ядерного оружия.

В тоже время на закрытой местности затрудняется наблюдение, ориентирование и целеуказание, значительно усложняются управление подразделениями и организация взаимодействия войск на поле боя.

По степени пересеченности оврагами, балками, реками, озерами, канавами и другими естественными препятствиями, ограничивающими свободу передвижения и маневра войск, местность подразделяют на слабопересеченную, среднепересеченную и сильнопересеченную.



**Слабопересеченная местность** имеет незначительное количество естественных и искусственных препятствий, легко преодолеаема боевой и другой техникой в любом направлении.

На такой местности естественные препятствия занимают менее 10% площади. Рельеф обычно равнинный, реже холмистый. Возможно массированное применение боевой техники во всех направлениях.

Местность обеспечивает хороший обзор, особенно с командных высот. В то же время эта местность не обладает защитными свойствами от поражающих факторов ядерного оружия.

**Среднепересеченная местность** имеет около 20% площади, занятой естественными препятствиями. На такой местности массированное применение боевой техники несколько затруднено на отдельных направлениях.

Это наиболее распространенная разновидность хорошо обжитой местности. Рельеф обычно холмистый, реже равнинный. Такая местность способствует защите от поражающего действия ядерного и обычных видов оружия.

**Сильнопересеченная местность** отличается большим количеством труднопроходимых естественных препятствий — гор с крутыми склонами, оврагов, промоин, рек, каналов и канав, болот и т.п. Площадь под естественными препятствиями составляет более 30%.

Для такой местности характерны горные районы, территории с овражно-балочным и долинно-балочным рельефом. Применение боевой техники возможно только на отдельных направлениях. Эта местность затрудняет наступление и усиливает оборону.

Наличие естественных укрытий способствует организации маскировки и защиты войск от поражающего действия ядерного оружия, скрытному подходу к переднему краю противника. В то же время на этой местности затрудняется наземное и воздушное наблюдение, имеется много непросматриваемых и непростреливаемых участков, ограничиваются возможности быстрого маневра войск, подвоза боеприпасов и горючего, уменьшаются скорости движения боевых машин, требуется выполнение значительных работ по инженерному оборудованию местности.

Разновидности местности характеризуются в основном преобладающими формами рельефа и почвенно-растительным покровом.

**По характеру рельефа местность подразделяют на равнинную, холмистую и горную.**

В зависимости от почвенно-растительного покрова местность может быть пустынной, степной, лесной (лесистой), болотистой, лесисто-болотистой. К особому виду относится местность северных районов.

**Равнинная местность** характеризуется небольшими (до 25м) относительными превышениями и сравнительно малой (до 2°) крутизной скатов.

Наиболее характерными формами рельефа являются пологие холмы, увалы и плоские междуречья. Абсолютные высоты равнин обычно небольшие (до 300 м).

Тактические свойства равнинной местности зависят главным образом от почвенно-растительного покрова, а также от степени пересеченности.

Открытая слабопересеченная равнинная местность, как правило, позволяет успешно осуществлять быстрое передвижение войск и ведение ими боевых действий. Глинистые, суглинистые, супесчаные, торфяные грунты равнинной местности допускают беспрепятственное движение боевой техники в сухую погоду и значительно затрудняют движение в период обильных дождей, весенней и осенней распутицы. В целом равнинная местность благоприятна для эффективного использования военной техники.

Равнинная местность обычно более благоприятна для организации и ведения наступления и менее благоприятна для обороны.

**Холмистая местность** характеризуется волнистым характером земной поверхности, образующей неровности (холмы) с абсолютными высотами до 500 м, относительными превышениями 25-200 м и преобладающей крутизной скатов 2-3м°.

К холмистой местности относят и мелкопесочник, то есть равнину с беспорядочно разбросанными отдельными холмами и группами холмов и гряд. Холмы обычно сложены твердыми породами, вершины, и склоны их покрыты толстым слоем рыхлых пород. Понижения между холмами представляют собой широкие, ровные или замкнутые котловины.

Холмистая местность в зависимости от характера холмов, лощин и оврагов может быть закрытой или полузакрытой.

Холмистый рельеф обеспечивает скрытое от наземного наблюдения противника передвижение, облегчает выбор мест для огневых позиций ракетных войск и артиллерии, создает хорошие условия для защиты от поражающих факторов ядерного оружия.

Холмистая местность в зависимости от характера возвышений и понижений, пересеченности лощинами может быть слегка всхолмленной (слабохолмистой), резко всхолмленной (сильно-холмистой), долинно-балочной и овражно-балочной.

**Горная местность** представляет собой участки земной поверхности, значительно приподнятые над окружающей местностью (имеющей абсолютные высоты 500 м и более).

В зависимости от абсолютных высот различают низкогорную, среднегорную и высокогорную местность.

Низкогорная местность характеризуется высотами над уровнем моря 500-1000 м, относительными высотами 200-400 м и преобладающей крутизной скатов 5-10°.

Она слабо расчленена, обычно хорошо обжита и имеет сравнительно развитую дорожную сеть. Горы, как правило, с округлыми формами рельефа, небольшим вертикальным расчленением, поверхность их имеет характер крупных увалов, сплошь покрытых лессом в умеренном климате и тундровой растительностью в высоких широтах. В результате относительно пологих скатов и небольших высот такая местность практически доступна для боевых действий войск.

Среднегорная местность имеет высоты над уровнем моря 1000-2000 м, относительные превышения могут достигать 1000 м, крутизна скатов-10-25°.

Местность расчленена на хорошо выраженные горные массивы, гряды и цепи, вершины и гребни которых обычно имеют сглаженную форму.

К высокогорной местности относят горные районы с, высотами над уровнем моря свыше 2000 м и относительными превышениями 1000 м и более.

Преобладающая крутизна скатов в такой местности 15-45°. Местность разделена глубокими долинами и котловинами на горные хребты, вершины и гребни которых обычно имеют острую форму и, как правило, покрыты вечными снегами и ледниками.

**Пустынная местность** представляет собой обширные малонаселенные пространства (пустыни) с постоянно или сезонно жарким климатом, незначительными водными ресурсами и очень бедной растительностью.

В зависимости от характера почв и грунтов различают песчаные, каменистые и глинистые пустыни. Поверхность пустынь равнинная, слабопересеченная или холмистая с бессточными впадинами, сухими руслами рек и островными возвышенностями, при этом для каждого типа пустынь характерны свои формы рельефа.

**Степная местность** характеризуется отсутствием древесной растительности, сухим континентальным климатом, черноземными и каштановыми почвами, покрытыми засухоустойчивыми и морозоустойчивыми травянистыми растениями. Максимум осадков выпадает в летние месяцы.

Речная сеть развита слабо, поверхностный сток незначителен, его максимум бывает весной. Большая часть воды, выпадающая в виде осадков, не успевает просачиваться внутрь почвы, а стекает по поверхности, размывая при этом водоразделы, склоны и дно балок.

**Лесная (лесистая) местность** представляет собой территории, свыше 50% которых покрыто густой древесной растительностью (лесами).

Проходимость лесной местности зависит от наличия дорог и просек, характера рельефа и заболоченности грунта, густоты, толщины и породы деревьев. Боевая и другая техника может передвигаться в лесу в основном по дорогам, просекам и колонным путям. При среднем

расстоянии между деревьями 6 м и более она может передвигаться и вне дорог, объезжая отдельные деревья.

Лес при расстоянии между деревьями менее 6 м и толщине деревьев более 20 см считается непроходимым для танков без валки деревьев. Толщина деревьев, в сантиметрах, сваливаемых танками и боевыми машинами пехоты при движении на низшей передаче, приблизительно равна половине массы танка или боевой машины в тоннах.

**Болотистая местность** характеризуется значительно увлажненными почвами. Ее можно разделить на торфяники и заболоченные земли.

Торфяники - это избыточно увлажненные, участки местности, покрытые слоем торфа глубиной, не менее 30 см (в неосушенном виде) и влаголюбивой растительностью.

Заболоченные земли - это избыточно увлажненные земельные площади, не имеющие торфа или покрытые слоем торфа менее 30 см. К ним можно отнести мокрые солончаки и заболоченные, как правило, заросшие камышом и тростником поймы рек.

По местоположению, характеру растительности и режиму питания различают низинные, верховые и переходные болота.

Низинные (травяные) болота распространены преимущественно в низких местах (поймах и дельтах рек, на берегах морей, в котловинах озер).

Поверхность их обычно плоская или вогнутая, покрытая осокой, камышом, тростником, мхом и другими травянистыми влаголюбивыми растениями. Из кустарников на низинных болотах растет преимущественно ива. Такие болота сильно увлажнены. Их глубина (мощность торфяного слоя) может достигать нескольких метров.

Верховые (моховые) болота чаще всего встречаются на водоразделах, питаются преимущественно за счет атмосферных осадков. Толщина торфяного слоя может достигать 5 м и более.

Поверхность верховых болот, как правило, в середине выпуклая (так как торф в центре болота накапливается интенсивнее, чем на окраинах), покрытая белым или бурым мхом, осокой, пушицей и мелкими кустарничками - голубикой, багульником и др. Растительный покров образует прочно связанную пружинящую дернину и удерживает в себе значительное количество влаги. Из древесных пород встречаются лишь отдельные корявые сосны, лиственницы, ольха и другие породы.

Переходные болота образуются обычно в низинах, по своему внешнему виду и проходимости занимают промежуточное положение между низинными и верховыми болотами. Для них характерно наличие берез, часты сосны, осоки, сплошной ковер из сфагновых мхов.

По структуре, глубине и степени увлажненности болота можно подразделить на торфяные, топяные и сплавинные.

Торфяные болота имеют большой слой торфа до твердого основания (песка или глины). Топяные болота имеют небольшой слой торфа, расположенный обычно на полужидком иле.

Сплавинные болота (сплавини, зыбуны)- это плавающий на поверхности водоема ковер водных и болотных растений.

Проходимость торфяных, топяных и сплавинных болот одинакова в разное время года. Она зависит от плотности и увлажненности торфа, наличия плотного неповрежденного дернового покрова и корневой системы кустарниковой и древесной растительности.

Болота считаются проходимыми, если выдерживают удельное давление, данное в технических характеристиках каждого вида техники.

Лесисто-болотистая местность характеризуется чередованием больших лесных участков с многочисленным количеством болот, рек, ручьев и озер.

Основными особенностями такой местности являются закрытый характер, обусловленный наличием лесов, и низкая проходимость из-за крайне редкой дорожной сети, слабых грунтов и большого количества естественных препятствий.

Наличие лесных массивов обеспечивает хорошую маскировку войск от наземного и воздушного наблюдения, скрытность; их сосредоточения и передвижения, позволяет

проходить через боевые порядки противника и наносить по нему внезапные удары с флангов и тыла.

Грунтовые и лесные дороги обычно имеют небольшую ширину, много труднопроходимых мест на заболоченных участках. Вне дорог движение возможно только по специально оборудованным колонным путям с устройством на многочисленных заболоченных участках; жердевых и лежневых покрытий.

**Местность северных районов** (Арктика, равнинная и горная тундра)-это обширные пространства, прилегающие к Северному Ледовитому океану (арктический пояс). По своим природным особенностям арктический пояс делится на две зоны: арктических пустынь и тундр.

Зона арктических (ледяных) пустынь - самая северная из природных зон. Ее пространства постоянно или большую часть года покрыты снегами и ледниками. Рельеф материковой части преимущественно равнинны, иногда встречаются холмистые плоскогорья. Климат очень суровый, с низкими температурами воздуха, резкими переменаами погоды, сильными ветрами, частыми снегопадами и метелями зимой, морозящими дождями и туманами летом. Зима продолжительная и снежная, лето короткое и холодное. Отмечаются резкие колебания температуры воздуха, в течение всего лета возможны снежные заряды и заморозки.

#### **Сезонные изменения тактических свойств местности**

Тактические свойства местности в течение года подвергаются сезонным изменениям. Одна и та же местность в разное время года имеет неодинаковую проходимость, различные условия ориентирования, маскировки, наблюдения и инженерного оборудования.

#### **Тактические свойства местности весной и осенью.**

Для весны и осени характерны распутица, половодье и паводки. В период весенней и осенней распутицы верхний слой грунта переувлажняется, теряет свою прочность, становится очень вязким. Движение затрудняется не только вне дорог, но и по всем грунтовым дорогам. Во время паводков возможно затопление пойм, на больших пространствах. В балках и лощинах образуются временные водотоки.

Весной и осенью отмечаются резкие колебания температуры воздуха, большая облачность, частые туманы, сильные ветры. Все это ухудшает условия наблюдения и целеуказания.

#### **Тактические свойства местности зимой.**

Для зимы, характерно прежде всего промерзание грунтов, образование на реках и других водоемах ледяного покрова, наличие снежного покрова. Дорожная сеть зимой, как правило, сокращается. Многие дороги, особенно грунтовые, заносятся снегом и становятся непроходимыми для колесных машин. Скорость движения, по шоссейным дорогам уменьшается, особенно в периоды обледенения и снежных заносов.

В условиях длительных низких температур происходит глубокое промерзание грунтов. При замерзании они становятся очень плотными и прочными. В результате местность труднопроходимая и непроходимая вне дорог в летний период превращается, зимой в легкопроходимую для всех видов боевой и другой техники. Автомобильные дороги (автозимники) прокладываются по замерзшему грунту путем расчистки или уплотнения снежного покрова или по льду рек, озер и болот. При недостаточной толщине льда производится усиление его путем намораживания или устройства настилов. Автозимники допускают движение автомобилей в колоннах со средней скоростью 25-30 км/ч.

В зимних условиях промерзший грунт укреплений и укрытий ослабляет воздействие на них ударной волны ядерного взрыва, снижает уровни радиации.

С другой стороны, глубокое промерзание грунтов существенно затрудняет инженерное оборудование местности. Работа в промерзших грунтах выполняется гораздо медленнее, требует применения специальных инструментов и оборудования.

Для преодоления замерзших водных преград по льду устраивают ледяные переправы. Они могут проходить по естественному или усиленному льду в зависимости от его толщины.

Ледяной покров на различных водоемах хорошо защищает воду от радиоактивного заражения частицами, выпадающими по следу облака ядерного взрыва.

Важное значение для боевых действий войск зимой имеет значительное промерзание болот. Непроходимые для всех видов боевой и другой техники летом, промерзшие болота становятся удобными путями движения вне дорог.

Большое влияние на боевые действия войск оказывает снежный покров. При глубине снежного покрова 30-40 см движение колесных машин вне дорог становится практически невозможным. Скорость танков, движущихся по снегу глубиной 60-70 см, снижается в 1,5-2 раза по сравнению с летними условиями. А личный состав в пешем порядке (без лыж) может передвигаться свободно по снегу глубиной не более 20-25 см.

Проходимость лесов зимой резко сокращается из-за снежных заносов и скрытых под снегом пней и других препятствий. Снижаются маскирующие и защитные свойства лиственных лесов (боевая техника обнаруживается с воздуха непосредственно или по следам машин). В результате снежного заноса оврагов и лощин видимый рельеф местности сглаживается, существенно изменяя внешний облик местности.

Кроме перечисленных разновидностей местность может подразделяться: по характеру почвенно-растительного покрова лесисто – болотистую, пустынно – степную, а в сочетании с рельефом – на горно-лесистую, горно – пустынную, равнинно – степную и т. д.; по густоте дорожной сети – на местность с сильноразвитой и слабо развитой дорожной сетью; по населенности – на густонаселенную и слабонаселенную местность; по густоте речной сети – на местность с редкой и густой речной сетью.

## **Вопрос 2. Способы ориентирования на местности без карты.**

При ориентировании на местности без карты первой задачей является определение сторон горизонта. Стороны горизонта определяются:

- с помощью компаса;
- по Солнцу и часам;
- по Луне и часам;
- по Полярной звезде;
- по признакам местных предметов.

Для отыскания направления по сторонам света вначале определяют направление север-юг; после чего, став лицом к северу, определяющий будет иметь направо — восток, налево — запад. Стороны света обыкновенно находят по компасу, а при отсутствии его — по Солнцу, Луне, звездам и по некоторым признакам местных предметов.

### **Определение направлений на стороны горизонта по компасу.**

Направления на стороны горизонта взаимосвязаны между собой. Если известно хотя бы одно из них, например, на север, то в противоположном направлении будет юг, справа - восток, а слева - запад. Компас – прибор, указывающий направление магнитного меридиана, служит для ориентирования относительно сторон горизонта.

При работе с компасом следует всегда помнить, что сильные электромагнитные поля или близко расположенные металлические предметы отклоняют стрелку от её правильного положения. Поэтому при определении направлений по компасу необходимо отходить от линий электропередач, а также от железнодорожного полотна, боевых машин и других крупных металлических предметов на 40–50 м.

С помощью компаса можно определить направление на стороны горизонта в любое время суток и в любую погоду.

Чтобы убедиться в исправности компаса, надо проверить чувствительность его стрелки. Для этого компас устанавливают неподвижно в горизонтальное положение, к нему подносят какой-либо металлический предмет, а затем убирают. Если после каждого смещения стрелка будет устанавливаться на прежнем отсчете, компас исправен и пригоден к работе.

Для определения сторон горизонта по компасу надо отпустить тормоз стрелки и установить компас горизонтально. Затем повернуть его так, чтобы северный конец магнитной

стрелки совпал с нулевым делением шкалы. При таком положении компаса подписи на шкале С, Ю, В, З будут соответственно обращены на север, юг, восток, и запад.

**Определение направлений на стороны горизонта по небесным светилам**

При отсутствии компаса или в районах магнитных аномалий, где компас может дать ошибочные показания (отсчеты), стороны горизонта можно определить по небесным светилам: днем — по Солнцу, а ночью — по Полярной звезде или Луне.

**Определение направлений на стороны горизонта по Солнцу**

В северном полушарии места восхода и захода Солнца по временам года следующее:

- зимой Солнце восходит на юго-востоке, а заходит на юго-западе;
- летом Солнце восходит на северо-востоке, а заходит на северо-западе;
- весной и осенью Солнце восходит на востоке, а заходит на западе.

Солнце примерно находится в 7.00 на востоке, в 13.00 — на юге, в 19.00 — на западе.

Положение Солнца в эти часы и укажет соответственно направления на восток, юг и запад.

По положению Солнца. В таблице приводится время суток, в которое в северном полушарии Земли Солнце находится на востоке, юге, западе в разные периоды года.

	апрель, август, сентябрь, октябрь	май, июнь, июль	Январь
на востоке	в 7.00	в 9.00	не видно
на юге	в 13.00	в 14.00	в 13.00 в 13.00
на западе	в 19.00	в 19.00	не видно

Самая короткая тень от местных предметов бывает в 13 часов, и направление тени от вертикально расположенных местных предметов в это время будет указывать на север. Для более точного определения сторон горизонта по Солнцу используются наручные часы.

**По Солнцу и часам**

В горизонтальном положении часы устанавливаются так, чтобы часовая стрелка была направлена на Солнце. Угол между часовой стрелкой и направлением на цифру 1 на циферблате часов делится пополам прямой линией, которая указывает направление на юг. До полудня надо делить пополам ту дугу (угол), которую стрелка должна пройти до 13.00, а после полудня — ту дугу, которую она прошла после 13.00.

**По Полярной звезде**

Полярная звезда всегда находится на севере. Чтобы найти Полярную звезду, надо сначала найти созвездие Большой Медведицы, напоминающее ковш, составленный из семи довольно ярких звезд. Затем через две крайние правые звезды Большой Медведицы мысленно провести линию, на которой отложить пять раз расстояние между этими крайними звездами, и тогда в конце этой линии найдем Полярную звезду, которая, в свою очередь, находится в хвосте другого созвездия, называемого Малой Медведицей. Став лицом к Полярной звезде, мы получим направление на север.

**По Луне**

Для приблизительного ориентирования (см. таблица 1) нужно знать, что летом в первую четверть Луна в 19 часов находится на юге, в 1 час ночи — на западе, в последнюю четверть в 1 час ночи — на востоке, в 7 часов утра — на юге. При полнолунии ночью стороны горизонта определяются так же, как по Солнцу и часам, причем Луна принимается за Солнце.

**Определение направлений на стороны горизонта по признакам местных предметов**

Если нет компаса и не видно небесных светил, то стороны горизонта могут быть определены по некоторым признакам местных предметов.

**По таянию снега**

Известно, что южная сторона предметов нагревается больше чем северная, соответственно и таяние снега с этой стороны происходит быстрее. Это хорошо видно ранней весной и во время оттепелей зимой на склонах оврагов, лунках у деревьев, снегу, прилипшему к камням.

### **По тени**

В полдень направление тени (она будет самая короткая) указывает на север. Не дожидаясь самой короткой тени можно ориентироваться следующим способом. Воткните в землю палку около 1 метра длиной. Отметьте конец тени. Подождите 10-15 минут и повторите процедуру. Проведите линию от первой позиции тени до второй и продлите на шаг дальше второй отметки. Станьте носком левой ноги напротив первой отметки, а правой — в конце линии, которую вы начертили. Сейчас вы стоите лицом на север.

### **По местным предметам**

Известно, что смола больше выступает на южной половине ствола хвойного дерева, муравьи устраивают свои жилища с южной стороны дерева или куста и делают южный склон муравейника более пологим, чем северный.

Кора березы и сосны на северной стороне темнее, чем на южной, а стволы деревьев, камни, выступы скал гуще покрыты мхом и лишайниками.

В больших массивах культурного леса определить стороны горизонта можно по просекам, которые, как правило, прорубаются строго по линиям север-юг и восток-запад, а также по надписям номеров кварталов на столбах, установленных на пересечениях просек. На каждом таком столбе в верхней его части и на каждой из четырех граней проставляются цифры — нумерация противоположащих кварталов леса; ребро между двумя гранями с наименьшими цифрами показывает направление на север (нумерация кварталов лесных массивов в СНГ идет с запада на восток и далее на юг).

### **По постройкам**

К постройкам, которые довольно строго ориентированы по сторонам горизонта, относятся церкви, мечети, синагоги.

Алтари и часовни христианских и лютеранских церквей обращены на восток, колокольни на запад.

Опущенный край нижней перекладины креста на куполе православной церкви обращен к югу, приподнятый — к северу.

Вогнутая сторона луны, на минарете мусульманских мечетей, обращена на юг.

Алтари католических костелов располагаются на западной стороне.

Двери еврейских синагог и мусульманских мечетей обращены примерно на север, их противоположные стороны направлены: мечетей — на Мекку в Аравии, лежащую на меридиане Воронежа, а синагог — на Иерусалим в Палестине, лежащий на меридиане Днепропетровска.

Кумирни, пагоды, буддийские монастыри фасадами обращены на юг.

Выход из юрт обычно делают на юг.

В домах сельской местности больше окон в жилых помещениях прорубается с южной стороны, а краска на стенах строений с южной стороны выцветает больше и имеет жухлый цвет.

### **Также из многолетних наблюдений установлено, что:**

- кора деревьев с северной стороны обычно грубее и темнее, чем с южной;
- мох и лишайник покрывают стволы деревьев, камни, скалы с северной стороны;
- муравейники располагаются с южной стороны деревьев, пней, кустов; их южная сторона более пологая, чем северная;
- на хвойных деревьях смола накапливается с южной стороны;
- ягоды и фрукты в период созревания приобретают зрелую окраску с южной стороны;
- ветви дерева, как правило, более развиты, гуще и длиннее с южной стороны;
- около отдельно стоящих деревьев, столбов, больших камней трава растет гуще с южной стороны.

### **Вопрос 3. Способы измерения расстояний.**

Местоположение объекта (цели) определяется обычно по отношению к тому ориентиру, который находится ближе всего к объекту (цели). Достаточно знать две

координаты объекта (цели): дальность, то есть расстояние от наблюдателя до объекта (цели), и угол (правее или левее ориентира), на который объект (цель) видна нам, и тогда местоположение объекта (цели) будет определено вполне точно.

Если расстояния до объекта (цели) определяются непосредственным промером или расчетом по формуле «тысячной», то угловые величины могут измеряться с помощью подручных предметов, линейки, бинокля, компаса, башенного угломера, приборов наблюдения и прицеливания и других измерительных приборов.

#### **Измерение на местности углов с помощью подручных предметов**

Не имея измерительных приборов, для приблизительного измерения на местности углов в тысячных, можно использовать подручные предметы, размеры которых (в миллиметрах) заранее известны. Это могут быть: карандаш, патрон, спичечный коробок, мушка и магазин автомата и т.п.

Ладонь, кулак и пальцы рук могут также стать неплохим угломерным прибором, если знать, сколько в них заключается «тысячных», однако в этом случае необходимо помнить, что разные люди имеют разную длину руки и разную ширину ладони, кулака и пальцев. Поэтому, прежде чем использовать для измерения углов свою ладонь, кулак и пальцы, каждый военнослужащий должен заранее определить их «цену».

Чтобы определить угловую величину, надо знать, что отрезку в 1 мм, удаленному от глаза на 50 см, соответствует угол в две тысячных (записывается: 0-02).

При измерении углов в тысячных принято называть и записывать вначале число сотен, а затем десятков и единиц тысячных. Если при этом сотен или десятков не окажется, вместо них называют и записывают нули, например: (см. таблицу).

Измерение на местности углов с помощью линейки

Измерение углов с помощью линейки с миллиметровыми делениями

Для измерения углов в тысячных с помощью линейки необходимо держать ее перед собой, на расстоянии 50 см от глаза, тогда одно ее деление (1 мм) будет соответствовать 0-02. При измерении угла необходимо подсчитать на линейке число миллиметров между предметами (ориентирами) и умножить на 0-02.

Полученный результат будет соответствовать величине измеряемого угла в тысячных.

Необходимо запомнить, что точность измерения углов с помощью линейки зависит от навыка в вынесении линейки точно на 50 см от глаза. Для этого можно потренироваться, а лучше и проводить замеры, с помощью веревки (нитки) с двумя узелками, расстояние между которыми равно 50 см. При выносе линейки (руки) на 50 см один узелок (веревки) нитки зажимается в зубах, а другой – прижимается пальцем руки к линейке.

Для измерения угла в градусах линейка выносится перед собой на расстояние 60 см. В этом случае 1 см на линейке будет соответствовать 1°.

#### **Измерение на местности углов с помощью биноклем**

В поле зрения бинокля имеются две взаимно перпендикулярные угломерные шкалы (сетки). Одна из них служит для измерения горизонтальных углов, другая - для измерения вертикальных.

Величина одного большого деления соответствует 0-10 (десяти тысячным), а величина малого деления соответствует 0-05 (пяти тысячным).

Для определения на местности углов до объекта (цели) при помощи бинокля необходимо поместить объект (цель) между делениями шкалы бинокля, подсчитать количество делений шкалы и узнать его угловую величину.

Чтобы измерить угол между двумя предметами (например, между ориентиром и целью), надо совместить какой-либо штрих шкалы с одним из них и подсчитать число делений против изображения второго. Умножив число делений на цену одного деления, получим величину измеряемого угла в тысячных.

#### **Измерение на местности углов с помощью компаса**

Шкала компаса может быть проградуирована в градусах и делениях угломера. Не ошибитесь с цифрами. Градусов в окружности - 360; делений угломера - 6000.



Измерение углов в тысячных с помощью компаса осуществляется следующим образом. Вначале мушку визирного устройства компаса устанавливают на нулевой отсчет шкалы. Затем поворотом компаса в горизонтальной плоскости совмещают через целик и мушку линию визирования с направлением на правый предмет (ориентир).

После этого, не меняя положения компаса, визирное устройство переводят в направление на левый предмет и снимают по шкале отсчет, который будет соответствовать величине измеряемого угла в тысячных. Показания снимают по шкале компаса, проградуированной в делениях угломера.

При измерении угла в градусах линию визирования совмещают сначала с направлением на левый предмет (ориентир), так как счет градусов возрастает по ходу часовой стрелки, а показания снимают по шкале компаса, проградуированной в градусах.

### **Определение на местности расстояний по степени видимости предметов**

Невооруженным глазом можно приблизительно определить расстояние до объектов (целей) по степени их видимости.

Военнослужащий с нормальной остротой зрения может увидеть и различить некоторые предметы со следующих предельных расстояний, указанных в таблице.

Надо иметь в виду, что в таблице указаны предельные расстояния, с которых начинают быть видны те или иные предметы. Например, если военнослужащий увидел трубу на крыше дома, то это означает, что до дома не более 3 км, а не ровно 3 км. Пользоваться данной таблицей как справочной не рекомендуется. Каждый военнослужащий должен индивидуально для себя уточнить эти данные.

### **Определение на местности расстояний по степени слышимости предметов**

Ночью и в туман, когда наблюдение ограничено или вообще невозможно (а на сильно пересеченной местности и в лесу, как ночью, так и днем) на помощь зрению приходит слух.

Военнослужащие обязательно должны учиться определять характер звуков (то есть что они означают), расстояние до источников звуков и направление, откуда они исходят. Если слышны различные звуки, военнослужащий должен уметь отличать их один от другого. Развитие такой способности достигается длительной тренировкой.

Почти все звуки, означающие опасность, производятся человеком. Поэтому если военнослужащий слышит даже самый слабый подозрительный шум, он должен замереть на месте и слушать. Возможно, что недалеко от него затаился враг. Если противник начнет двигаться первым, выдав тем самым свое месторасположение, то он первым и погибнет. Если это сделает разведчик, такая участь постигнет его.

В тихую летнюю ночь даже обычный человеческий голос на открытом пространстве слышно далеко, иногда на полкилометра. В морозную осеннюю или зимнюю ночь всевозможные звуки и шумы слышны хуже так как плотность воздуха больше.

Это касается и речи, и шагов, и звяканья посуды либо оружия. В туманную погоду звуки тоже слышны далеко, но их направление определить трудно. По поверхности спокойной воды и в лесу, когда нет ветра, звуки разносятся на очень большое расстояние.

А вот дождь сильно глушит звуки. Ветер, дующий в сторону военнослужащего, приближает звуки, а от него - удаляет. Он также относит звук в сторону, создавая искаженное представление о местонахождении его источника. Горы, леса, здания, овраги, ущелья и глубокие лощины изменяют направление звука, создавая эхо. Порождают эхо и водные пространства, способствуя его распространению на большие дальности.

Звук меняется, когда источник его передвигается по мягкой, мокрой или жесткой почве, по улице, по проселочной или полевой дороге, по мостовой или покрытой листьями почве. Необходимо учитывать, что сухая земля лучше передает звуки, чем воздух. Ночью звуки особенно хорошо передаются через землю. Потому часто прислушиваются, приложив ухо к земле или к стволам деревьев.

Существуют определенные способы, помогающие слушать ночью, а именно:

- лежа: приложить ухо к земле; стоя: один конец палки прислонить к уху, другой конец упереть в землю;

- стоять, слегка наклонившись вперед, перенеся центр тяжести тела на одну ногу, с полуоткрытым ртом,  
- зубы являются проводником звука.

Обученный военнослужащий при подкрадывании, ложится на живот и слушает лежа, стараясь определить направление звуков. Это легче сделать, повернув одно ухо в ту сторону, откуда доносится подозрительный шум. Для улучшения слышимости рекомендуется при этом приложить к ушной раковине согнутые ладони, котелок, отрезок трубы.

Для лучшего прослушивания звуков военнослужащий может приложить ухо к положенной на землю сухой доске, которая выполняет роль собирателя звука, или к сухому бревну, вкопанному в землю.

При необходимости можно изготовить самодельный водяной стетоскоп. Для этого используется стеклянная бутылка (либо металлическая фляга), заполненная водой до горловины, которую зарывают в грунт до уровня воды в ней. В пробку плотно вставляют трубку (пластмассовую), на которую одевают резиновую трубку. Другой конец резиновой трубки, снабженный наконечником, вставляют в ухо. Для проверки чувствительности прибора необходимо ударить пальцем землю на расстоянии 4 м от него (звук от удара ясно слышен через резиновую трубку).

#### **Понятие тысячной.**

Когда стрелку известны линейные размеры типичной цели или местного предмета вблизи нее, то для определения расстояния можно использовать формулу тысячной:  $D = V \times 1000 / U$ , где  $D$  - дальность до цели (м);  $V$  - линейная высота цели (местного предмета) (м);  $U$  - угол, под которым видна цель (в тысячных).

Угол, под которым видна цель, определяется с помощью бинокля или подручными средствами.

#### **Определение на местности расстояний по линейным размерам предметов**

Определение расстояний по линейным размерам предметов заключается в следующем: с помощью линейки, расположенной на расстоянии 50 см от глаза, измеряют в миллиметрах высоту (ширину) наблюдаемого предмета. Затем действительную высоту (ширину) предмета в сантиметрах делят на измеренную по линейке в миллиметрах, результат умножают на постоянное число 5 и получают искомую высоту (ширину) предмета в метрах.

Точность определения расстояний по линейным величинам составляет 5-10% длины измеряемого расстояния.

#### **Определение на местности расстояний по угловым размерам предметов.**

Для применения этого способа надо знать линейную величину наблюдаемого предмета (его высоту, длину либо ширину) и тот угол (в тысячных), под которым виден данный предмет. Угловые размеры предметов измеряют с помощью бинокля, приборов наблюдения и прицеливания и подручными средствами.

На примере пояснить порядок определения расстояния данным способом, для чего:

- выбрать ориентир;
- используя бинокль, определить высоту ориентира (10 м, покрывается тремя малыми делениями шкалы бинокля (0-15));
- по формуле вычислить:

Одно деление шкалы соответствует 0-05, следовательно, столб виден под углом в 5 тысячных. Расстояние до цели будет

$$D = 1000 \times 8 = 1600 \text{ м.}$$

С помощью линейки измеряют в миллиметрах высоту (ширину) наблюдаемого предмета. Затем известную высоту (ширину) предмета в сантиметрах, делят на измеренную по линейке высоту (ширину) в миллиметрах и умножают результат на 5.

Точность определения расстояний по угловым величинам составляет 5-10% длины измеряемого расстояния.

Для определения расстояний по угловым и линейным размерам предметов рекомендуется запомнить величины (ширину, высоту, длину) некоторых из них, либо иметь эти данные под рукой (на планшете, в записной книжке). Размеры наиболее часто встречаемых объектов приведены в таблице.

#### Линейные размеры некоторых предметов

Наименование предметов	Высота	Длина	Ширина
Рост среднего человека (в обуви)	1,65-1,75		
Стрелок с колена	1,05-1,20		
Телеграфный столб	6,00		
Обычный смешанный лес	6,50-8,40		
Железнодорожная будка	4,00		
Одноэтажный дом с крышей	6-8		
Всадник верхом	2,20-2,30		
Танки	2,30-2,70	6,8-7,7	3,1-3,7
БТР и БМП	1,8-2,0	4,6-6,5	2,5-2,7
Один этаж жилого капитального дома	3-4		
Один этаж промышленного строения	5-6		
Расстояние между столбами линии связи		50-60	
Расстояние между опорами электросети высокого напряжения		100	
Заводская труба	30		
Вагон пассажирский цельнометаллический	4,25	24-25	2,75
Вагоны товарные двухосные	3,8	7,2	2,75
Железнодорожные цистерны четырехосные	3	9	2,75
Автомобили грузовые двухосные	2	5-6	2-2,5
Автомобили легковые	1,5-1,8	4-5	1,5
Тяжелый крупнокалиберный пулемет	0,75	1,65	0,75
Станковый пулемет	0,5	1,5	0,5

Определение на местности расстояний по соотношению скоростей звука и света

Звук распространяется в воздухе со скоростью 330 м/с, т. е. округленно 1 км за 3 с, а свет - практически мгновенно (300000 км/ч).

Таким образом, например, расстояние в километрах до места вспышки выстрела (взрыва) равно числу секунд, прошедших от момента вспышки до момента, когда был услышан звук выстрела (взрыва), деленному на 3.

#### Определение на местности расстояний по времени и скорости движения

Этот способ применяется для приближенного определения величины пройденного расстояния, для чего среднюю скорость умножают на время движения. Средняя скорость пешехода около 5, а при движении на лыжах 8-10 км/ч.

Определение на местности расстояний шагами

Этот способ применяется обычно при движении по азимуту, составлении схем местности, нанесении на карту (схему) отдельных объектов и ориентиров и в других случаях.

Счет шагов ведется, как правило, парами. При измерении расстояния большой протяженности шаги более удобно считать тройками попеременно под левую и правую ногу. После каждой сотни пар или троек шагов делается отметка каким-нибудь способом и отсчет начинается снова. При переводе измеренного расстояния шагами в метры число пар или троек шагов умножают на длину одной пары или тройки шагов.

#### **Вопрос 4. Движение по азимутам.**

**Движение по азимутам** - способ выдерживания намеченного пути (маршрута) от одного пункта (ориентира) до другого по известным азимутам и расстояниям.

Движение по азимутам применяется ночью, а также в лесу, пустыне, тундре и в других условиях, затрудняющих ориентирование по карте.

Определение направления на местности по заданному азимуту компасом Адрианова.

Вращением крышки компаса указатель устанавливают на отсчет, соответствующий величине заданного азимута. Затем, освободив магнитную стрелку, поворачивают компас так, чтобы нулевой штрих лимба совместился с северным концом стрелки. Одновременно становятся лицом в нужном направлении и, подняв компас примерно до уровня плеч, визируют по линии прорезь-мушка и в этом направлении замечают на местности какой-либо ориентир. Это направление будет соответствовать заданному азимуту.

#### **Измерение магнитного азимута компасом Адрианова.**

Освободив магнитную стрелку, поворотом компаса подводят нулевой штрих под северный конец стрелки. Не меняя положения компаса, вращением кольца направляют визирное приспособление мушкой в сторону предмета, на который требуется измерить азимут. Наводка мушки на предмет достигается многократным переводом взгляда с визирного приспособления на предмет и обратно; поднимать для этой цели компас до уровня глаз не следует, так как при этом возможен отход стрелки от нулевого штриха лимба и точность измерения азимута резко снизится. Совместив визирную линию прорезь-мушка с направлением на предмет, снимают у указателя мушки отсчет. Это и будет азимут направления на предмет. Средняя ошибка измерения азимута компасом Адрианова 2-3°.

#### **Подготовка данных для движения по азимутам.**

На карте намечают маршрут движения с четкими ориентирами на поворотах и измеряют дирекционный угол и длину каждого прямолинейного участка маршрута. Дирекционные углы переводят в магнитные азимуты, а расстояния - в пары шагов, если движение будет совершаться в пешем порядке, или в показания спидометра при совершении марша на машинах. Данные для движения по азимутам оформляют на карте, а если карты в пути не будет, то составляют схему маршрута.

#### **Порядок движения по азимутам.**

У исходного (первого) ориентира с помощью компаса определяют по азимуту направление движения ко второму ориентиру. В этом направлении замечают какой-либо удаленный ориентир (вспомогательный) и начинают движение. Дойдя до намеченного ориентира, вновь по компасу намечают направление движения до следующего промежуточного ориентира и так продолжают движение до выхода ко второму ориентиру.

В таком же порядке, но уже по другому азимуту, продолжают движение от второго ориентира к третьему и т.д. В пути, учитывая проходимые расстояния, отыскивают ориентиры на поворотах маршрута и тем самым контролируют правильность движения.

Для облегчения выдерживания направления следует использовать небесные светила и различные признаки: прямолинейность идущей колонны или собственного следа при движении на лыжах, направление ряби на песке и заструг на снегу (заструга - наметённый ветром длинный и узкий снежный вал), направление ветра и т.п. По небесным светилам можно уверенно выдерживать направление движения, уточняя его по компасу примерно через каждые 15 мин.

Точность выхода к ориентиру зависит от точности определения направления движения и измерения расстояния. Отклонение от маршрута из-за погрешности определения

направления по компасу обычно не превышает 5% пройденного пути. Если направление движения уточняется по компасу достаточно часто, то отклонение от маршрута будет порядка 3% пройденного расстояния.

#### **Обход препятствий.**

Если на маршруте имеются препятствия, то на карте намечают пути обхода и подготавливают для этого необходимые данные - азимуты и расстояния. Препятствия, не учтенные при подготовке данных для движения, обходят одним из следующих способов.

Первый способ применяется, когда препятствие просматривается до конца. По направлению движения отмечают на противоположной стороне препятствия какой-либо ориентир. Затем обходят препятствие, находят замеченный ориентир и от него продолжают движение в прежнем направлении; ширину препятствия оценивают на глаз и добавляют ее к расстоянию, пройденному до препятствия.

Второй способ. Препятствие, противоположная сторона которого не просматривается, обходят по направлениям, образующим прямоугольник или параллелограмм, азимуты и длины сторон которого определяют на местности.

Пример такого обхода показан на рис.3. От точки А идут вдоль препятствия по выбранному направлению (в примере - по азимуту  $280^\circ$ ). Пройдя до конца препятствия (до точки В) и измерив полученное расстояние (200 пар шагов), продолжают движение по заданному азимуту (в примере - по азимуту  $45^\circ$ ) до точки С. От точки С выходят на основной маршрут по обратному азимуту направления АВ (в примере - по азимуту  $100^\circ$ , так как обратный азимут равен прямому  $\pm 180^\circ$ ), отмерив в этом направлении 200 пар шагов (расстояние CD, равное АВ). Здесь длину линии ВС прибавляют к расстоянию, пройденному от точки №2 до точки А, и продолжают движение к точке №3.

МИНОБРНАУКИ РОССИИ  
«Юго-Западный государственный университет»

Кафедра уголовного права

**Лекция №15**

**«Топографические карты и их чтение, подготовка к работе.  
Определение координат объектов и целеуказания по карте»**

### План лекции:

**Вопрос 1.** Геометрическая сущность, классификация и назначение топографических карт.

**Вопрос 2.** Определение географических и прямоугольных координат объектов по карте.

**Вопрос 3.** Целеуказание по карте.

#### **Вопрос 1.** Геометрическая сущность, классификация и назначение топографических карт.

**Картой** называется уменьшенное обобщенное изображение земной поверхности на плоскости, выполненное по определенному математическому закону и показывающее размещение, сочетания и связи природных и общественных явлений.

**Содержанием карты** называется совокупность показанных на карте элементов и объектов местности и сообщаемых о них сведений

**От других способов передачи сведений о местности (фотоснимков, рисунков, текста и т.д.) карта отличается:**

- математическим законом построения, который выражается в использовании определенного масштаба, картографической проекции и включает переход от физической поверхности к математической;

- отбором и обобщением отображаемого содержания (генерализацией), которые обусловлены назначением карты, ее масштабом и особенностями картографируемой территории;

- изображением всех объектов и явлений с помощью условных обозначений.

Существенными особенностями карты являются ее наглядность, измеримость и высокая информативность.

Под наглядностью карты понимают возможность зрительного восприятия пространственных форм, размеров и размещения изображенных объектов.

Наиболее важное и существенное в содержании карты, что выделяют при ее создании на первый план, — ее легкочитаемость. Карта создает наглядную зрительную модель картографируемой поверхности.

**Измеримость** — важное свойство карты, тесно связанное с математической основой, обеспечивает возможность с точностью, допускаемой масштабом карты, определять координаты, размеры и размещение объектов местности, использовать карты при разработке и проведении различных мероприятий народнохозяйственного и оборонного значения, решении задач научно-технического характера. Измеримость карты характеризуется степенью соответствия местоположения точек на карте их местоположению на картографируемой поверхности.

**Информативность карты** — это ее способность содержать сведения об изображаемых объектах или явлениях. Ни один текстовый или графический материал не может обеспечить так быстро и с такой исчерпывающей подробностью, как карта, получение сведений о расположении и особенностях изображаемых объектов и явлений.

Топографические карты широко используются командирами и штабами всех степеней для решения разнообразных задач, связанных с действиями войск на местности. По карте изучают и оценивают местность, ориентируются на местности, определяют координаты позиций и целей, выполняют различные инженерно-технические расчеты.

Командиры подразделений обычно работают с топографическими картами масштаба 1: 50000 или 1: 100000.

В ряде случаев, например, при форсировании водных преград, командиры пользуются картами более крупного масштаба, а при ведении боя в крупных населенных пунктах — планами городов масштаба 1: 10000 или 1: 25000.

Топографическими картами подразделения обеспечивают вышестоящие штабы. Командиры взводов, рот и им равные получают карты в штабе батальона (дивизиона) заблаговременно или одновременно с постановкой им боевых задач.

**Тактическими условными знаками** называют графические изображения, используемые для обозначения на военных картах, схемах положения, действий и планах своей армии и неприятеля, размещения положения войск, пунктов управления, характера действий войск и других элементов боевой обстановки оборонительных сооружений, боевой техники, линий связи, штабов, заграждений, аэродромов, тыловых учреждений и прочего

**Условные знаки и обозначения** - это узаконенный язык армии, узаконенный боевыми уставами и наставлениями.

Условные знаки и отображаемая с их помощью обстановка играют большую роль в управлении войсками, т.к. служат средством отображения боевой обстановки.

С помощью условных знаков показывают положение подразделений, характер их действий, количество сил и средств, цель действий и способы ее достижения.

Условные знаки, обозначающие войска, основные средства и боевую технику наносятся на карту в соответствии с действующим положением на местности и располагаются по направлению действий или ведения огня.

**По назначению и геометрическим свойствам они подразделяются на масштабные, внемасштабные и комбинированные.**

**Масштабные** - наносятся с соблюдением масштаба. Масштабные условные знаки применяются для обозначения положения войск, размаха их действий, огневых позиций артиллерийских подразделений (частей), позиционных районов ракетных войск, рубежей различного назначения, траншей, районов и участков огня артиллерии, ядерных ударов и других объектов, которые по своим размерам (занимаемой площади, длине) могут быть отображены в масштабе карты.

**Внемасштабные** - наносятся без соблюдения масштаба (точечные объекты). Внемасштабные условные знаки применяются для обозначения положения целей и объектов (одиночные танки, БМП, орудия, наблюдательные пункты и посты, артиллерийские минометные взводы и батареи на огневых позициях и т.д.), которые не могут быть выражены в масштабе карты. Местоположение целей и объектов, наносимых на карту внемасштабными условными знаками обычно соответствует центру фигуры знака, а для пунктов управления - нижнему концу древка флажка.

**Комбинированные** условные знаки представляют собой сочетание масштабного и внемасштабного знаков, например, условный знак «огневой рубеж противотанкового резерва» наносится на карту: в масштабе - протяженность рубежа по фронту и вне масштаба - вид противотанковых средств.

Координаты объектов (кроме КП), обозначаемые внемасштабными условными знаками, совпадают с центром условного знака.

**Одиночные** - отдельные самостоятельные условные знаки;

**Групповые** - комбинация одиночных условных знаков.

Нанесенная на рабочую карту обстановка есть не что иное, как совокупность условных знаков, сокращенных обозначений и надписей.

Условные тактические знаки подразделяются на линейные замкнутые и полузамкнутые условные знаки (положение войск, границы позиций ложных районов, рубежи различного назначения и т.п.) наносятся на карту с соблюдением масштаба. Поэтому их часто называют масштабными условными знаками.

**Фигурные** условные знаки, имеющие правильную геометрическую форму (одиночные танки), а также некоторые комбинированные условные знаки, состоящие из линий и фигур (командные пункты, средства связи, пусковые установки, некоторые инженерные средства и сооружения и т.д.), представляющие собой точечные цели, являются внемасштабными, т.е. наносятся на карту без соблюдения масштаба.

Точечные цели, обозначаемые на карте внемасштабными условными знаками, наносятся на карту таким образом, чтобы центр условного знака находился в точке расположения объекта на местности. Координаты этого объекта при ориентировании по карте или целеуказании по карте должны даваться, по центру знака.



Не менее важное значение для успешного овладения искусством ведения рабочей карты имеет точное соблюдение принятых условных сокращений, обозначений и надписей. Они применяются для ускорения нанесения обстановки на карту и разработки боевых документов. Важно только знать эти сокращения и правильно их применять, так как в некоторых случаях неправильно написанная буква в таком сочетании в корне меняет смысл и может ввести в заблуждение, например, в наставлениях предусматриваются сокращения ТР - тактическая ракета, тр - танковая рота.

В тех случаях, когда применяются не предусмотренные уставами и наставлениями сокращенные обозначения, их значение должно быть пояснено на полях карты или в легенде к ней. При этом следует помнить и учитывать, что принцип сокращенного обозначения, как правило, состоит в том, что из полного наименования подразделений, частей, техники, способов их применения в бою берутся только начальные буквы или слоги каждого слова, подлежащие сокращению.

**Для нанесения обстановки используются следующие цвета:**

-Основные - красный, синий, черный;

-Вспомогательные - коричневый, зеленый, желтый.

Применение иных цветов, а также оттенков основных или вспомогательных цветов не допускается.

**КРАСНЫЙ** применяется при обозначении для наших войск положения, задач, действий, оружия и техники мотострелковых, воздушно-десантных, танковых, авиационных, морских подразделений. Этим же цветом обозначаются зоны пожаров, вне зависимости от того, кем эти зоны созданы.

**СИНИЙ** применяется при обозначении для войск противника положения, задач, действий, оружия и техники всех родов войск. Также этим цветом наносятся все надписи, относящиеся к противнику. Этим же цветом обозначаются зоны затопления, независимо от того, кем эти зоны созданы.

**ЧЕРНЫЙ** применяется при обозначении для наших войск положения, задач, действий, оружия и техники ракетных войск, артиллерии, зенитных войск, инженерных войск, химических войск, радиотехнических войск, войск связи, железнодорожных и иных специальных войск. Также этим цветом выполняются все надписи, относящиеся ко всем родам наших войск.

**КОРИЧНЕВЫЙ** применяется для нанесения дорог, маршрутов, колонных путей наших войск, заполнения зон применения бактериологического (биологического) оружия, обозначения внешней границы зоны радиоактивного заражения В.

**ЗЕЛЕНЫЙ** применяется для обозначения внешней границы зоны радиоактивного заражения Б.

**ЖЕЛТЫЙ** применяется для заполнения зоны химического заражения.

Сокращения организационно-штатных формирований и подразделений и частей - только строчными (малыми) буквами.

**Источники получения сведений о противнике обозначаются черным цветом, при этом наименования источников пишутся начальными буквами, например:**

- наблюдение - Н,

- показания пленных - П,

- документы противника - ДП,

- войсковая разведка - ВР,

- воздушная разведка - ВЗР,

- артиллерийская разведка - АР,

- инженерная разведка - ИР,

- радиационная, химическая и биологическая разведка - РХБР; время и дата получения сведений о противнике указываются под обозначением источника или в строку; сведения, требующие проверки, отмечаются знаком вопроса;

- второстепенные данные, а также данные, которые невозможно изобразить условными знаками, записываются на полях карты, в пояснительной записке (легенде) или в рабочей тетради;

- расположение и действия войск наносятся:
- условными знаками сплошной линией, а предполагаемые или намечаемые действия, строящиеся дороги, аэродромы и другие сооружения - прерывистой линией (пунктиром);
- запасные районы расположения войск и запасные (временные) позиции обозначаются прерывистой линией (пунктиром) с буквой «З (В)» внутри знака или рядом с ним;
- ложные районы, рубежи, ложные сооружения и объекты обозначаются зеленым цветом и дополняются буквой «Л» (чёрного цвета) внутри знака или рядом с ним;
- при нанесении на карту (схему) положения подразделений к разному времени условные знаки дополняются штрихами, пунктирными линиями, точками, другими значками или подтушевываются разными цветами;
- время, к которому относится то или иное положение войск, указывается под наименованием подразделения или в строку;
- все надписи располагаются:
- параллельно нижнему (верхнему) обрезу карты (схемы);
- буквы и цифры пишут без связей, сообразуя их размер с масштабом карты и войсковой инстанцией;
- надписи могут быть сделаны на свободном месте карты (схемы) со стрелкой к условному знаку.

Графический документ, выполненный на прозрачной основе по карте, должен иметь не менее трех пунктов (для последующего совмещения), расположенных, как правило, по углам внутренней рамки листа карты или в пересечении координатной сетки, масштаб, номенклатуру и год издания карты, по которой он изготовлен, а выполненный в произвольном масштабе и не имеющий координатной сетки - стрелку для обозначения направления север - юг.

#### **При необходимости на картах (схемах) могут подниматься местные предметы:**

- водные преграды – синим цветом, болота – синими штриховыми линиями, параллельными нижнему обрезу карты;
- леса и рощи – зеленым цветом;
- высоты – светло-коричневым (заштриховывается вершина или поднимается основная горизонталь);
- автомобильные дороги – коричневым цветом, железные дороги – черным;
- населенные пункты и железнодорожные станции – увеличением надписи или подчеркиванием ее черным цветом;
- ориентиры обводятся черным кружком или подчеркиваются;
- участки местности, зараженные токсичными химическими веществами – желтым цветом, биологическими средствами – коричневым (заштриховывается весь участок).

### **Вопрос 2. Определение географических и прямоугольных координат объектов по карте.**

**Система координат** представляет собой совокупность линий и плоскостей, ориентированных определенным образом в пространстве, относительно которых определяют положение точек (объектов, целей).

Линии, принятые за начальные, служат осями координат, а плоскости — координатными плоскостями.

Угловые и линейные величины, которыми определяется в той или иной системе координат положение точек на линии, поверхности или в пространстве, называются координатами.

В науке, технике, архитектуре, военном деле существуют различные системы координат.

В каждом конкретном случае применяются системы координат, которые наилучшим образом отвечают требованиям к определению положения объектов.

В зависимости от характера решаемых задач и требуемой точности положение точек на поверхности Земли чаще всего определяют в системах географических, плоских прямоугольных, полярных и биполярных координат.

**Системой географических координат** называется система, в которой положение точки на земной поверхности определяется угловыми величинами (широтой и долготой) относительно плоскостей экватора и начального (нулевого) меридиана.

В Российской Федерации и в большинстве других государств за начальный принят Гринвичский меридиан. Счет географических координат ведется от точки его пересечения с экватором.

Таким образом, система географических координат является единой для всей поверхности Земли.

Она позволяет определять взаимное положение объектов, расположенных на значительных расстояниях друг от друга.

В военном деле эта система используется преимущественно при применении боевых средств дальнего действия (баллистических ракет, авиации и других).

При решении тактических задач использование этой системы ограничено неудобствами работы с координатами, выраженными в градусах, минутах и секундах.

### **Географические координаты**

Географические координаты (широта и долгота) точек на земной поверхности, определенные по результатам наблюдений небесных светил, называются астрономическими координатами, а по результатам геодезических измерений на местности — геодезическими координатами.

При определении астрономических координат точка проектируется отвесной линией на поверхность геоида, а при определении геодезических координат — нормалью на поверхность земного эллипсоида.

Вследствие неравномерного распределения массы Земли и отклонения поверхности геоида от поверхности земного эллипсоида отвесная линия в общем случае не совпадает с нормалью

Угол отклонения отвесной линии на большей части территории Российской Федерации не превышает 3—4" или в линейной мере около  $\pm 100$  м.

В отдельных (преимущественно горных) районах отклонение отвесной линии достигает 40".

Таким образом, географические координаты — обобщенное понятие об астрономических и геодезических координатах, когда отклонение отвесной линии не учитывается.

Определение географических (геодезических) координат точек по карте.

Внутренними рамками топографических карт являются отрезки параллелей и меридианов.

Их широту и долготу подписывают на углах каждого листа карты.

На картах Западного полушария в северо-западном углу рамки каждого листа правее значения долготы меридиана помещают надпись: «К западу от Гринвича».

На картах масштабов 1:25 000—1:200 000 стороны рамок разделены на отрезки, равные Г.

Эти отрезки отненены через один и разделены точками (кроме карты масштаба 1:200 000) на части по 10".

На каждом листе карты масштабов 1:50 000 и 1:100 000 показывают, кроме того, пересечение средних меридиана и параллели с оцифровкой в градусах и минутах, а по внутренней рамке — выходы минутных делений штрихами длиной 2—3 мм.

Это позволяет при необходимости прочерчивать параллели и меридианы на карте, склеенной из нескольких листов.

При составлении карт масштабов 1:500 000 и 1:1 000 000 на них наносят картографическую сетку параллелей и меридианов.

Параллели проводят соответственно через 20' и 40', а меридианы — через 30' и один градус.

На линиях параллелей и меридианов каждого листа карты этих масштабов подписывают широту и долготу, наносят штрихи соответственно через 5' и 10', что позволяет легко определять географические координаты точек на отдельном листе и на склейке карты.

Географические (геодезические) координаты точки определяют от ближайших к ней параллели и меридиана, широта и долгота которых известны.

#### **Система плоских прямоугольных координат является зональной.**

В каждой шестиградусной зоне, на которую делится вся поверхность Земли при ее изображении на карте в проекции Гаусса, устанавливается система плоских прямоугольных координат.

Осями координат служат осевой меридиан зоны и экватор.

Каждая зона принимается за плоскость.

Таким образом, плановое положение точки земной поверхности в шестиградусной зоне определяется двумя линейными величинами относительно осевого меридиана этой зоны и экватора.

Координатные зоны имеют порядковые номера от одного до 60, возрастающие с запада на восток.

Западный меридиан первой зоны совпадает с меридианом Гринвича. Следовательно, координатные оси каждой зоны занимают строго определенное положение на земной поверхности. Поэтому система плоских прямоугольных координат какой-либо зоны связана с системой координат остальных зон и с системой географических координат точек на поверхности Земли.

Прямоугольные координаты находят наиболее широкое применение при решении практических задач на местности и по карте.

Они удобнее географических координат, так как оперировать линейными величинами проще, чем угловыми.

Для этого соединяют прямыми линиями ближайшие к точке одноименные десятисекундные деления по широте к югу от точки и по долготу к западу от нее.

Затем определяют размеры отрезков по широте и долготу от прочерченных линий до положения точки и суммируют их соответственно с широтой и долготой прочерченных линий (параллели и меридиана).

Точность определения географических координат по картам масштабов 1:25 000—1:100 000 составляет около 2" и 10" соответственно.

При нанесении точки на карту по географическим координатам вначале отмечают черточками значения координат этой точки по широте на западной и восточной сторонах рамки, а по долготу — на южной и северной сторонах.

Затем соединяют черточки по широте и долготу прямыми линиями. Пересечение параллели и меридиана (прямых линий) определяет положение точки на карте.

Плоскими прямоугольными координатами в топографии называются линейные величины — абсцисса  $X$  и ордината  $Y$ , определяющие положение точки на плоскости (карте), на которой отображена по определенному математическому закону (в проекции Гаусса) поверхность земного эллипсоида.

Эти координаты несколько отличаются от принятых в математике декартовых координат на плоскости.

За положительное направление осей координат принято для оси абсцисс (осевого меридиана зоны) направление на север, для оси ординат (экватора эллипсоида) на восток.

Абсцисса –  $x$ ,

Ордината –  $y$ .

### **Абсцисса**

Удаление абсциссы от: экватора Малые цифры – тысячи и сотни (км),  
Большие цифры – десятки и единицы (км).

### **Ордината**

Номер зоны и удаление ординаты от мнимого меридиана данной зоны

Подписи около вертикальных линий – номер зоны (одна или две первые цифры) и расстояние (в км) – всегда три цифры – от начала координат, условно перенесенного к западу от осевого меридиана зоны на 500 км.

Оси координат делят шестиградусную зону на четыре четверти, счет которых ведется по ходу часовой стрелки от положительного направления оси абсцисс X.

Положение любой точки в каждой зоне относительно начала координат, например, точки M, определяется кратчайшими расстояниями до осей координат, т.е. по перпендикулярам.

Таким образом, при одних и тех же абсолютных значениях x и y точка M в зависимости от знаков координат может занимать в координатной зоне четыре различных положения.

Ширина любой координатной зоны составляет на экваторе примерно 670 км, на широте 40° — 510 км, на широте 50° — 430 км.

В Северном полушарии Земли (I и IV четверти зон) знаки абсцисс положительные.

Знак ординаты в IV четверти отрицательный.

Чтобы не иметь отрицательных значений ординат при работе с топографическими картами, в точке начала координат каждой зоны величина ординаты принята равной 500 км.

В этом случае ордината любой точки, расположенной к западу от осевого меридиана зоны, будет всегда положительной и по абсолютному значению меньше 500 км, а ордината точки, расположенной к востоку от осевого меридиана, будет всегда больше 500 км.

Для связи ординат между зонами слева от записи ординаты точки приписывают номер зоны, в которой находится эта точка.

Полученные таким образом координаты точки называются полными. Например, полные прямоугольные координаты точки  $x = 2\ 567\ 845$ ,  $y = 36\ 376\ 450$ .

Это означает, что точка находится в 2567 км 845 м к северу от экватора, в 36-й зоне и в 123 км 550 м к западу от осевого меридиана этой зоны ( $500\ 000 - 376\ 450 = 123\ 550$ ).

Система полярных координат состоит из точки, называемой полюсом, и начального направления — полярной оси.

Положение любой точки на земной поверхности в этой системе координат определяется углом направления на нее относительно полярной оси и расстоянием от полюса до точки.

При топогеодезической подготовке пуска ракет и стрельбы артиллерии и в некоторых других случаях географические или прямоугольные координаты перевычисляют в полярные координаты.

Часто система полярных координат используется как местная система, например, при целеуказании по азимуту и дальности до цели.

Система биполярных координат (двухполюсная система) состоит из двух фиксированных точек, называемых полюсами, и направления между ними, которое называется базисом или базой засечки.

Положение любой точки на земной поверхности определяется в этой системе двумя углами направлений с полюсов на точку относительно базиса. Если видимости между полюсами нет, то направления на точку в этой системе координат можно определить относительно какого-либо другого направления, принятого за начальное, например, направления магнитного меридиана. Система биполярных координат часто применяется в артиллерии при засечке целей, реперов и т.п.

### **Астрономические координаты.**

Астрономической широтой точки M называется угол  $\sigma$ , образованный отвесной линией в данной точке и плоскостью, перпендикулярной к оси вращения Земли.

Астрономической долготой точки М называется двугранный угол Х между плоскостями астрономического меридиана данной точки и начального (нулевого) астрономического меридиана.

Астрономический меридиан точки представляет собой след сечения земной поверхности плоскостью, проходящей через направление отвесной линии в этой точке параллельно оси вращения Земли.

В морской и воздушной навигации при астрономических наблюдениях разность долгот двух точек определяется разностью времени в тех же точках.

Каждые  $15^\circ$  по долготе соответствуют одному часу, так как поворот Земли на  $360^\circ$  совершается за 24 ч.

Поэтому меридианы на навигационных картах подписывают не только в градусной, но и в часовой мере. Например, меридиан точки  $45^\circ 30'$  восточной долготы по времени будет иметь значение 3 ч 02 мин.

Геодезической широтой точки А (рис. 5.3, б) называется угол В, образованный нормалью к поверхности земного эллипсоида в данной точке и плоскостью экватора.

Широта отсчитывается по меридиану в обе стороны от экватора и может принимать значения от нуля до  $90^\circ$ . Широты точек, расположенных к северу от экватора, называются северными (положительными), а к югу — южными (отрицательными).

Геодезической долготой точки А называется двугранный угол L между плоскостями геодезического меридиана данной точки и начального (нулевого) геодезического меридиана. Плоскость геодезического меридиана проходит через нормаль к поверхности земного эллипсоида в данной точке параллельно его малой оси.

Долготы точек отсчитываются от начального меридиана к востоку и западу и называются соответственно восточными и западными. Счет их ведется от нуля до  $180^\circ$  в каждую сторону.

### **Прямоугольная координатная сетка на топографических картах.**

В каждой координатной зоне строится координатная сетка.

Она представляет собой сетку квадратов, образованных линиями, параллельными координатным осям зоны.

Линии сетки проводятся через целое число километров. Поэтому координатную сетку называют также километровой сеткой, а ее линии — километровыми.

Если изображение одной зоны с нанесенной на ней сеткой квадратов разделить на отдельные листы карты, то каждый лист будет покрыт координатной сеткой, составляющей часть разграфки, общей для всей зоны.

На карте масштаба 1:25 000 линии, образующие координатную сетку, проводятся через 4 см, т.е. через 1 км на местности (рис. 5.7), а на картах масштабов 1:50 000—1:200 000 — через 2 см (1-й, 2-й и 4-й км на местности соответственно).

На карте масштаба 1:500 000 наносятся лишь выходы линий координатной сетки на внутренней рамке каждого листа через 2 см (10 км на местности).

При необходимости по этим выходам координатные линии могут быть нанесены на карту.

Координатная сетка на карте используется при определении прямоугольных координат и нанесении на карту точек (объектов, целей) по их координатам, измерении по карте дирекционных углов направлений, целеуказании, отыскании на карте различных объектов, приближенном определении расстояний и площадей, а также при ориентировании карты на местности.

### **Оцифровка линий координатной сетки.**

Координатная сетка каждой зоны имеет оцифровку, которая одинакова во всех зонах.

Определение прямоугольных координат точек по карте.

При определении полных координат точки по оцифровке координатной линии, образующей южную сторону квадрата, в котором расположена точка, находят и записывают полное значение абсцисс Х в километрах.

Затем циркулем-измерителем (линейкой, координатомером) измеряют расстояние по перпендикуляру от точки до этой координатной линии в метрах и прибавляют его к абсциссе  $X$ .

После этого определяют значение ординаты у этой точки, для чего находят по северной или южной стороне рамки карты и записывают значение ординаты  $Y$  вертикальной координатной линии, образующей западную сторону квадрата, в котором находится точка.

К полученной ординате  $Y$  прибавляют расстояние в метрах, измеренное по перпендикуляру от точки до западной координатной линии.

При работе с топографическими картами необходимо учитывать, что линии координатной сетки проведены на карте масштаба 1:100 000 через 2 км, а на карте масштаба 1:200 000 — через 4 км.

В таком случае целое число километров суммируют со значениями координат  $x$  и  $y$ , а оставшиеся метры приписывают к ним справа (всегда три цифры).

Если точка расположена около южной стороны рамки карты в неполном квадрате (точка  $C$ ), то расстояния в квадрате измеряют по оси  $X$  от точки до горизонтальной координатной линии, образующей северную сторону квадрата, в котором находится точка, а по оси  $Y$  — до восточной вертикальной линии этого квадрата.

Полученные расстояния в метрах вычитают соответственно из значений абсциссы  $X$  и ординаты  $Y$  этих линий.

Точность определения координат зависит от масштаба карты и не превышает 0,2 мм в масштабе карты.

#### **Нанесение на карту точек по прямоугольным координатам.**

Прежде всего по координатам в километрах и оцифровкам километровых линий на карте находят квадрат, в котором расположена точка.

На картах масштабов 1:25 000 и 1:50 000, где координатные линии проведены через 1 км, юго-западный (левый нижний) угол квадрата находят по оцифровкам координатных линий.

На картах масштабов 1:100 000 и 1:200 000, где координатные линии проведены через несколько километров, значения координат  $x$  и  $y$  юго-западного угла квадрата должны быть всегда меньше координат точки в километрах.

Положение точки в квадрате определяют следующим образом.

По западной и восточной сторонам квадрата от южной его стороны откладывают в масштабе карты значение абсциссы  $X$ , которое равно разности между абсциссами точки и южной километровой линии квадрата.

Полученные на вертикальных километровых линиях точки соединяют прямой линией.

Таким же образом откладывают от западной стороны квадрата по северной и южной его сторонам значение ординаты  $Y$  и полученные точки также соединяют прямой линией.

В месте пересечения этих линий и будет положение точки.

Чтобы указать приближенно положение какой-либо точки на карте, достаточно назвать квадрат координатной сетки, в котором она расположена.

Вначале называют абсциссу  $X$  южной стороны квадрата, а затем ординату  $Y$  его западной стороны.

При работе на одном листе карты абсциссу и ординату указывает обычно двумя цифрами (десятками и единицами километров, которые даны крупными цифрами за внутренней рамкой карты).

На склейке карт координаты  $x$  и  $y$  юго-западного угла квадрата указывают тремя цифрами (сотнями, десятками и единицами километров).

Сотни километров даны мелкими цифрами в оцифровке ближайших к рамке листа карты координатных линий.

При указании квадрата как по оси  $X$ , так и по оси  $Y$  тремя цифрами необходимо предварительно убедиться, что между координатной линией, где считают сотни

километров, и юго-западным углом квадрата, в котором расположена точка, не проходит координатная линия стокилометрового квадрата.

В последнем случае сотни километров считают в оцифровке этой линии.

Дополнительная километровая сетка на стыке двух координатных зон.

В пределах одной координатной зоны километровые линии соседних листов карты строго совпадают и образуют единую координатную сетку.

На стыке соседних зон километровые линии располагаются под некоторым углом друг к другу, так как осевые меридианы смежных зон не параллельны между собой.

Если, например, определить координаты точки А по координатной сетке карты одной зоны, а координаты точки В по координатной сетке смежного листа, расположенного в другой зоне, то по этим координатам невозможно вычислить расстояние между указанными точками, так как начало координат в каждой зоне разное.

Поэтому на листах топографических карт, расположенных в пределах двух градусов к востоку и западу от крайнего меридиана зоны, наносят дополнительную координатную сетку соседней (западной или восточной) зоны.

Чтобы не затемнять карту двумя сетками, координатные линии дополнительной сетки полностью не вычерчивают, а обозначают короткими (2—3 мм) штрихами и подписывают за внешними (утолщенными) рамками листов карт.

Соединяя прямыми линиями одноименные выходы координатной сетки, находящиеся на противоположных сторонах рамки, строят на листе карты дополнительную сетку.

Порядок пользования ею такой же, как и основной сеткой.

### **Вопрос 3. Целеуказание по карте.**

**Целеуказание** – это краткое, понятное и достаточно точное указание местоположения целей и различных пунктов на карте и непосредственно на местности.

#### **Целеуказание по квадратам координатной сетки.**

Квадрат, в котором находится объект, указывают подписями километровых линий. Вначале дается оцифровка нижней горизонтальной линии квадрата, а затем левой вертикальной линии. В письменном документе квадрат указывают в скобках после наименования объекта, например выс. 206,3 (4698). При устном докладе вначале указывают квадрат, а затем наименование объекта: «Квадрат сорок шесть девяносто восемь, высота двести шесть и три».

Для уточнения местоположения объекта квадрат мысленно делят на 9 частей, которые обозначают цифрами. Цифру, уточняющую положение объекта внутри квадрата, добавляют к обозначению квадрата, например наблюдательный пункт (46006). В отдельных случаях местоположение объекта в квадрате уточняют по частям, обозначаемым буквами, например сарай (4498А).

На карте, охватывающей район протяженностью с юга на север или с востока на запад более 100 км, оцифровка километровых линий в двузначных числах может повториться. Для исключения неопределенности в положении объекта квадрат следует обозначать не четырьмя, а шестью цифрами (трехзначным числом абсциссу и трехзначным числом ординату).

#### **Целеуказание по карте от ориентира.**

При этом способе целеуказания вначале называют объект, потом расстояние и направление до него от хорошо заметного ориентира и квадрат, в котором расположен ориентир, например командный пункт — 2 км южнее Льгов (4400).

#### **Целеуказание по квадратам географической сетки.**

Способ применяется, когда на картах отсутствует координатная (километровая) сетка. В этом случае квадраты (точнее, трапеции) географической сетки обозначаются географическими координатами. Вначале указывают широту нижней стороны квадрата, в котором находится пункт, а затем долготу левой стороны квадрата. Например: «Ерино» (21градусов20минут20сек; 80градусов 00минут 20 сек.).



Квадраты географической сетки могут обозначаться и оцифровкой ближайших выходов километровых линий, если они показаны на сторонах рамки карты.

#### **Целеуказание по прямоугольным координатам.**

Это наиболее точный способ. Применяется для указания местоположения точечных целей. Цель обозначают полными или сокращенными координатами.

#### **Целеуказание на местности.**

Выполняют различными способами: от ориентира, от направления движения, по азимутальному указателю и др. Способ целеуказания выбирают, сообразуясь с конкретной обстановкой, так, чтобы он обеспечивал наиболее быстрое отыскание цели.

#### **Целеуказание на местности от ориентира.**

На поле боя заранее выбирают хорошо заметные ориентиры и присваивают им номера или условные наименования. Ориентиры нумеруют справа налево и по рубежам от себя в сторону противника. Местонахождение, вид, номер (наименование) каждого ориентира должны быть хорошо известны выдающему и принимающему целеуказание. При указании цели называют ближайший ориентир, угол между ориентиром и целью в тысячных и удаление в метрах от ориентира или позиции: «Ориентир второй, вправо тридцать, ниже сто — в кустах пулемет».

Малозаметные цели указывают последовательно — вначале называют хорошо заметный предмет, а затем от этого предмета цель: «Ориентир четвертый, вправо двадцать — угол пашни, дальше двести — куст, влево — танк в окопе».

При визуальной воздушной разведке цель от ориентира указывают в метрах по сторонам горизонта. «Ориентир двенадцатый, юг 200, восток 300 — шести орудийная батарея».

#### **Целеуказание на местности от направления движения.**

Указывают расстояние в метрах вначале по направлению движения, а затем от направления движения до цели: «Прямо 600, вправо 200 — пулемёт».

#### **Целеуказание на местности по часам.**

Двенадцать часов по циферблату это направление вперед от текущего расположения и положения бойца.

Целеуказание на местности наведением орудия на цель.

Способ применяется, когда дающий и принимающий целеуказание находятся рядом, например в танке. В этом случае орудие направляют на цель и указывают наименование цели и дальность до нее в метрах.

#### **Целеуказание на местности трассирующими пулями (снарядами) и сигнальными ракетами.**

Для указания целей этим способом заранее устанавливают ориентиры, порядок и длину очередей (цвет ракет), а для приема целей назначают наблюдателя с задачей наблюдать за указанным районом и докладывать о появлении сигналов.

**МИНОБРАЗОВАНИЯ РОССИИ**  
**«Юго-Западный государственный университет»**

**Кафедра уголовного права**

**Раздел 7. «Основы медицинского обеспечения»**

**Лекция №16**

**«Медицинское обеспечение войск (сил), первая медицинская  
помощь при ранениях, травмах и особых случаях»**

### **План лекции:**

- Вопрос 1.** Медицинское обеспечение – как вид всестороннего обеспечения войск. Обязанности и оснащение должностных лиц медицинской службы тактического звена в бою.
- Вопрос 2.** Общие правила оказания самопомощи и взаимопомощи.
- Вопрос 3.** Первая помощь при ранениях и травмах.
- Вопрос 4.** Первая помощь при поражении отравляющими веществами, бактериологическими средствами.
- Вопрос 5.** Содержание мероприятия доврачебной помощи.

**Вопрос 1. Медицинское обеспечение – как вид всестороннего обеспечения войск. Обязанности и оснащение должностных лиц медицинской службы тактического звена в бою.**

**Медицинское обеспечение** — вид всестороннего обеспечения, который представляет собой комплекс мероприятий, проводимых с целью сохранения жизни, восстановления боеспособности и укрепления здоровья личного состава батальона.

**Цель медицинского обеспечения достигается выполнением ряда задач, основными из которых являются:**

- предупреждение возникновения и распространения заболеваний;
- своевременное оказание медицинской помощи;
- эвакуация раненых и больных;
- их лечение и медицинская реабилитация;
- обеспечение подразделений медицинской техникой и имуществом.

**Видами медицинского обеспечения являются:**

- лечебно-эвакуационное обеспечение;
- санитарно-противоэпидемическое (профилактическое) обеспечение;
- медицинская защита от поражающих факторов ядерного и других видов оружия, радиоактивного, химического и биологического заражения и неблагоприятных факторов внешней среды;
- обеспечение медицинской техникой и имуществом.

Функциональной основой медицинского обеспечения является система этапного лечения раненых и больных с эвакуацией их по назначению, сущность которой состоит в проведении последовательных и преемственных лечебных мероприятий на этапах медицинской эвакуации в сочетании с эвакуацией раненых и больных в специализированные лечебные организации по назначению и в соответствии с конкретными условиями обстановки.

**Лечебно-эвакуационное обеспечение включает в себя:**

- своевременное развертывание медицинских подразделений в соответствии с обстановкой;
- приближение этапов медицинской эвакуации к районам массовых санитарных потерь;
- розыск, сбор, вывоз (вынос) раненых с поля боя в короткие сроки с оказанием им первой и доврачебной помощи;
- эвакуация раненых и больных в медицинское подразделение батальона (соединения) и оказание им медицинской помощи в установленном объеме;
- подготовка раненых и больных к эвакуации по назначению в лечебные учреждения старшего начальника.

Первая помощь оказывается в порядке самопомощи и взаимопомощи, а также санитарными инструкторами рот на поле боя (в очагах поражения) или в ближайшем укрытии.

Доврачебная помощь оказывается в медицинском подразделении батальона, возглавляемого фельдшерами.

Медицинское подразделение батальона должно принимать раненых и больных, оказывать им необходимую медицинскую помощь независимо от принадлежности к подразделению, виду или роду войск. Медицинская помощь раненым и больным должна оказываться в сжатые сроки.

Эвакуация раненых и больных из подразделений батальона осуществляется в медицинское подразделение санитарным транспортом батальона, а также обратными рейсами транспортных средств общего назначения, а из медицинского подразделения батальона — санитарным транспортом старшего начальника медицинской службы. При необходимости для эвакуации раненых и больных распоряжением командира выделяются личный состав подразделений, боевые и другие машины.

Инфекционные больные из медицинского подразделений батальона эвакуируются санитарным транспортом отдельно от раненых и других больных.

За организацию эвакуации раненых и больных из нижестоящего звена отвечает старший начальник медицинской службы.

Представителем медицинской службы батальона по возможности констатируются факты смерти погибших (умерших) военнослужащих.

**Санитарно-противоэпидемическое (профилактическое) обеспечение включает в себя:**

- медицинский контроль за состоянием здоровья военнослужащих;
- медицинский контроль за выполнением санитарных правил и норм размещения, питания, добычи и очистки воды, банно-прачечного обслуживания личного состава;
- контроль за соблюдением санитарно-гигиенических требований при очистке поля боя и погребении погибших (умерших) военнослужащих;
- медицинскую экспертизу продовольствия и воды; санитарно-эпидемиологическую разведку;
- меры по повышению невосприимчивости личного состава к возбудителям инфекционных заболеваний;
- локализацию и ликвидацию очагов инфекционных заболеваний в подразделениях.

Медицинская защита личного состава подразделений от поражающих факторов ядерного и других видов оружия, радиоактивного, химического и биологического заражения и неблагоприятных факторов внешней среды включает в себя:

- обеспечение личного состава медицинскими средствами профилактики;
- оказание первой помощи и контроль за военнослужащими, подвергшимися воздействию ядерного и других видов оружия, но сохранившими боеспособность, а также за санитарной обработкой личного состава;
- медицинскую экспертизу продовольствия и воды на зараженность радиоактивными, отравляющими веществами и биологическими средствами;
- проведение лечебно-эвакуационных мероприятий и участие в проведении ограничительных и других мероприятий при ликвидации последствий применения противником ядерного и других видов оружия и разрушения предприятий атомной энергетики и химической промышленности.

**Обеспечение медицинской техникой и имуществом включает в себя:**

- истребование, получение (прием) и создание в медицинском подразделении установленных запасов медицинского имущества;
- обеспечение сохранности, учет и текущий ремонт медицинского имущества;
- планирование, обеспечение своевременного восполнения расхода и потерь запасов.

Командир батальона осуществляет общее руководство медицинским обеспечением в ходе тактических действий.

Основным организатором и непосредственным руководителем медицинского обеспечения тактических действий батальона является командир медицинского подразделения батальона, который ведет рабочую карту и осуществляет руководство подчиненным ему подразделением.

При ведении маневренной обороны медицинское подразделение батальона действует (развертываются) частью сил за ротами первого эшелона, а другая часть располагается в районе резерва, где осуществляют оказание медицинской помощи раненым (больным) и подготовку их к дальнейшей эвакуации. С началом маневра подразделений из одного района

ответственности в другой часть медицинских подразделений начинает перемещение за оборонительную позицию.

В позиционной обороне медицинское подразделение батальона развертывается в укрытиях за вторым эшелоном (резервом) батальона.

При обороне населенного пункта медицинское подразделение развертывается, как правило, на его окраинах, а также в черте населенного пункта — на территории лесопарковых или промышленных зон. Особое внимание уделяется розыску раненых, извлечению их из-под завалов, подземных коммуникаций и других труднодоступных мест.

При отходе организуется заблаговременное высвобождение медицинского подразделения от раненых и больных, и его свертывание.

Подразделения прикрытия и арьергарды усиливаются санитарными транспортными средствами.

К началу наступления медицинское подразделение батальона располагается в исходном районе (положении) для наступления.

Первая помощь раненым и больным оказывается непосредственно в боевых машинах, на местах ранения санитарными инструкторами рот.

Раненых, сохранивших возможность движения, как правило, оставляют в машинах до ближайшего рубежа развертывания (спешивания) или появления другой возможности выгрузки из них.

Раненые, находящиеся в вышедших из строя боевых машинах, в зависимости от обстановки остаются в них или извлекаются. Места нахождения раненых и больных обозначаются знаками, невидимыми со стороны противника.

Сбор раненых осуществляется в санитарные и специально оборудованные транспортные средства общего назначения, выдвигающиеся с медицинскими подразделениями и в замыкании колонн.

С началом наступления медицинское подразделение батальона развертывается и действует за ротами первого эшелона.

При преодолении укрепленного района медицинские подразделения, входящие в состав штурмового отряда (группы), усиливаются медицинским персоналом, медицинским имуществом, средствами сбора и эвакуации раненых.

При овладении населенным пунктом в подразделениях создаются специальные группы розыска и сбора раненых, которые обеспечиваются специальными приспособлениями для извлечения раненых из труднодоступных мест и подземных коммуникаций.

При бое в окружении медицинское подразделение развертывается, как правило, вблизи посадочных площадок вертолетов, а при выходе из окружения — перемещается за подразделениями первого эшелона, оказывает раненым и больным медицинскую помощь на коротких остановках и эвакуируют их с собой.

В ходе передвижения медицинское подразделение батальона следует в полном составе в колонне подразделений и организаций материально-технического обеспечения в готовности к развертыванию в местах массовых санитарных потерь или в районе сосредоточения (отдыха). Раненые и больные после оказания им первой помощи эвакуируются в ближайшие медицинские подразделения (части, учреждения), а при невозможности эвакуации следуют с медицинским подразделением.

**Особенностями медицинского обеспечения в особых условиях являются:**

- в северных и горных районах — создание дополнительных запасов медицинского имущества и условий для его хранения, профилактика переохлаждений, отморожений и простудных заболеваний, предохранение медицинских препаратов от воздействия низких температур, предупреждение ослепления и горной болезни, оснащение медицинских подразделений специальным имуществом. Для медицинской эвакуации следует использовать утепленный транспорт, раненых и больных обеспечивать шерстяными одеялами, химическими грелками;

- в пустынных районах — защита раненых и больных от неблагоприятных факторов внешней среды (перегревания и теплового истощения) и срочная эвакуация их по назначению, защита медикаментов, консервированной крови и ее препаратов от воздействия высоких температур, размещение медицинских подразделений максимально приближенное к источникам воды, проведение санитарно-противоэпидемических (профилактических) мероприятий.

### **Мероприятия первой помощи**

Первая помощь оказывается на месте ранения (поражения) или в ближайшем укрытии самими военнослужащими в порядке само- и взаимопомощи, а также стрелками-санитарами, водителями-санитарами и санитарными инструкторами подразделений, и личным составом подразделений, выделенных для спасательных работ в очагах массового поражения.

Направлена она на временное устранение причин, угрожающих в данный момент жизни раненого (больного), а также на предупреждение развития тяжелых осложнений и включает в себя:

- извлечение раненых из боевых машин, труднодоступных мест, очагов пожара и из-под завалов;
- тушение горящего обмундирования и попавшей на тело зажигательной смеси;
- надевание противогаза при нахождении на зараженной местности;
- временную остановку наружного кровотечения путем пальцевого прижатия магистральных сосудов, наложения жгута или закрутки, наложения давящей повязки;
- введение антидотов пораженным отравляющими веществами;
- устранение асфиксии путем освобождения верхних дыхательных путей от слизи, крови и возможных инородных тел, фиксацию языка при ее западении, введение воздуховода;
- введение обезболивающего средства (1% раствор промедола в шприц – тьюбике);
- наложение асептической повязки на рану или ожоговую поверхность, а при открытом пневмотораксе — окклюзионной повязки с использованием прорезиненной оболочки перевязочного пакета индивидуального;
- иммобилизацию поврежденной области простейшими способами с использованием табельных и подручных средств;
- частичную санитарную обработку открытых участков кожи и дегазацию прилегающего к ним обмундирования индивидуальным противохимическим пакетом;
- прием антибиотиков, противорвотных и других лекарственных средств.

При оказании первой помощи в первую очередь используются медицинские средства профилактики и оказания первой помощи, имеющиеся у раненого (больного).

Задачи, состав и оснащение медицинского взвода батальона (МВБ)

На медицинский взвод батальона возлагаются следующие задачи:

- розыск раненых и больных, оказание им первой помощи;
- сбор и вынос (вывоз) раненых и больных из рот, оказание им доврачебной помощи, укрытие и обозначение мест их сосредоточения;
- медицинская разведка района расположения и боевых действий батальона;
- медицинский контроль за состоянием здоровья личного состава батальона, организация и осуществление мероприятий по ее укреплению;
- контроль над соблюдением санитарно-гигиенических норм и правил в батальоне, проведение мероприятий по предупреждению возникновения и распространения инфекционных заболеваний, а также мероприятий медицинской службы по защите личного состава батальона от оружия массового поражения;
- обеспечение подразделений батальона медицинскими средствами профилактики и оказания первой помощи;
- обеспечение санитарных инструкторов рот медицинским имуществом.

**Комплектно-табельное оснащение медицинского взвода мотострелкового батальона:**

- комплект ВФ, войсковой фельдшерский (обеспечивает оказание доврачебной помощи 80 – 100 раненым и обожженным, 50 – 60 пораженным ионизирующим излучением, отравляющими веществами и бактериальными средствами, а в межбоевой период позволяет обеспечить медицинскую помощь 50 больным);

- комплект Б-1, перевязочные средства стерильные (рассчитан на 100 раненых и обожженных);

- комплект Б-2, шины (обеспечивает проведение 50 иммобилизаций);

- сумки медицинские войсковые или единые унифицированные сумки медицинские войсковые (но 1 на каждого санинструктора и на фельдшера);

- сумки медицинские санитары (по 1 на каждого санитары и водителя-санитары);

- аппараты искусственной вентиляции легких, ДП-11 (на 2 маски);

- кислородный ингалятор, КИ-4 (на 2-х пораженных с двумя кислородными баллонами по 2л);

- носилки иммобилизирующие вакуумные, НИВ-2, для транспортной иммобилизации раненых с повреждениями позвоночника, таза;

- шлемы для раненых в голову — ШР;

- шины транспортные Дитерихса для нижней конечности;

- ляжки санитарные носилочные и ляжки специальные;

- носилки санитарные и др.

Весь медицинский состав медицинского взвода батальона снабжен знаками Красного Креста.

Кроме того, имеются санитарный автомобиль УАЗ-452-А (3962) или БММ-3, предназначенный для перевозки медицинского имущества медицинского взвода батальона и работы “сходу” в наступательном бою; автоприцеп на 0,5 т 1АП-05 и шесть бронированных медицинских машин БММ-1 (ГТ-МУ, МТЛ-6), предназначенных для розыска, сбора и вывоза раненых с поля боя и очагов массовых санитарных потерь.

Медицинская служба войсковой части осуществляет систематическое наблюдение за всеми сторонами труда и быта воинов и выполняет комплекс оздоровительных и профилактических мероприятий. Положение дел именно в этом звене медицинской службы имеет решающее значение в поддержании боеспособности личного состава войск на должном уровне.

Медицинская служба войсковой части в условиях военного времени решает задачи по медицинскому обеспечению полка (бригады), работая непосредственно в боевых порядках и испытывая те же тяготы и лишения в походно-боевой обстановке, которые испытывают и войска.

Медицинская служба войсковой части первой принимает участие в оказании раненым и больным медицинской помощи, их розыске, сборе, выносе с поля боя и их эвакуации, то есть тех мероприятий, от своевременности и эффективности которых зависит сохранение жизни и достижение наилучших результатов в последующем их лечении.

Медицинская служба ВС РФ, несмотря на трудности экономического порядка, активно работает по усовершенствованию организационно-штатной структуры войскового звена медицинской службы в плане усиления его врачебным и средним медицинским составом, изменению объема и содержания оказания медицинской помощи, повышению технической оснащенности и мобильности.

Осуществление вышеизложенных планов позволит содержать медицинские части и подразделения ВС РФ в высокой степени боевой готовности.

## **Вопрос 2. Общие правила оказания самопомощи и взаимопомощи.**

### **Оказание само - и взаимопомощи при поражениях и травмах**

При травмах, ранениях доврачебная помощь, т. е. оказание само- и взаимопомощи, заключается в немедленном прекращении повреждающих факторов, оказание элементарной медицинской помощи, скорейшей доставки пострадавшего в лечебное учреждение. При

тяжелых травмах, кровотечениях может возникнуть потеря сознания, что требует срочной медицинской помощи.

Для уменьшения болей, с целью профилактики шока, если есть возможность, дать больному анальгин, амидопирин, элениум. Уменьшение болей достигается приданием поврежденной конечности состояния покоя в зоне травмы.

Для этого используют стандартные шины, при их отсутствии - подручные средства (лыжные палки, доски, ружья). Шины прикрепляют к поврежденному участку тела бинтами, ремнями, лямками, не снимая одежды. При транспортировке по ровной местности травмированный должен находиться в горизонтальном положении.

Если состояние тяжелое, то несут головой вперед, чтобы идущий позади носильщик мог видеть лицо пострадавшего, так как при ухудшении состояния транспортировку прекращают и оказывают помощь.

С целью быстрой остановки кровотечения следует наложить жгут, давящую повязку. При тяжелой кровопотере придать положение, при котором голова будет ниже туловища. При повреждении артерии (о чем свидетельствует алая кровь) жгут накладывается выше раны, а при повреждении вены (кровь темная) - ниже раны. Под жгут подкладывают плотную ткань. Конечность приподнимают вверх, жгут несколько раз обертывают вокруг конечности и затягивают до прекращения кровотечения. К жгуту прикрепляют бумажку с датой и временем наложения жгута. При отсутствии жгута конечность можно перетянуть резиновой трубкой, ремнем в виде закрутки.

Раненого в состоянии шока согреть, бережно транспортировать в лечебное учреждение. Для улучшения дыхания необходимо расстегнуть одежду, затрудняющую дыхание, обеспечить приток свежего воздуха, придать положение, облегчающее дыхание.

При остановке дыхания и в связи с закупоркой дыхательных путей инородными телами, при утоплении, удушении, отравлении при поражении электротоком возникает необходимость в искусственном дыхании. Самый простой способ "рот в рот": пострадавшего укладывают на спину, удаляют из полости рта содержимое (пальцем, платком, салфеткой), запрокидывают голову назад, выдвигают нижнюю челюсть вперед, предупреждают западение языка. Проводящий реанимацию делает вдох, и, плотно приложив свой рот ко рту пострадавшего, зажимая нос больного, вдвухает в его легкие воздух. Число "дыханий" 16-20 в минуту.

При остановке сердечной деятельности не стоит искать врача, а немедленно приступают к массажу сердца, причем массаж сердца должен проводиться в сочетании с искусственным дыханием. Смысл наружного массажа сердца заключается в ритмичном сдавливании сердца между грудиной и позвоночником. Больного укладывают на спину на твердое основание. Оказывающий помощь становится сбоку от пострадавшего и ладонями, наложенными одна на другую, производит давящие движения на грудь с частотой 50-70 раз в минуту.

Если помощь оказывает один человек, то через каждые 15 толчков на грудь необходимо произвести два вдоха по методу "рот в рот". Эффективность массажа сердца оценивается по появлению пульса, восстановлению дыхания.

К травмам, как на производстве, так и в быту, относятся и поражения электротоком и молнией.

Электротравма вызывает как местные, так и общие нарушения. Местные нарушения проявляются ожогами в месте входа и выхода электротока. Ни в коем случае не прикасаться к пострадавшему, находящемуся под напряжением, незащищенными руками! Категорически запрещается закапывать пострадавшего в землю.

При остановке дыхания произвести искусственную вентиляцию легких методом "рот в рот". Транспортировать в ближайшее лечебное учреждение.

Общие правила оказания самопомощи и взаимопомощи в бою



Успех в оказании первой медпомощи определяет не только знание и умение применять те или иные способы (приёмы) при разных видах повреждений, но и знание общих правил оказания первой медицинской помощи.

**Перед оказанием помощи необходимо:**

- устранить причины поражения (оттащить в безопасное место) и удалить всё то, что может ухудшить состояние, постараться, чтобы военнослужащий не получил дополнительных повреждений

- оценить общее состояние больного и в первую очередь предотвратить наибольшую угрозу для жизни и здоровья пострадавшего. Чаще всего больной – в шоке (надо ввести антишоковое в мышцу, прямо через обмундирование)

- при наличии нескольких пострадавших оказывать помощь и выносить из очага поражения в первую очередь тех, у кого поражения тяжелее и больше угроза для жизни

- учитывать, что первая помощь является лишь предварительной. За ней следует эвакуация с поля боя и квалифицированная помощь медработника

- не переносить пострадавшего без особой необходимости для оказания первой медицинской помощи, если ему не угрожает пожар, обвал здания и т.д., так как внутреннее повреждение на глаз не определить

- бережно относиться к поражённому, чтобы не причинить ему боль и не ухудшить состояние; оказывать психологическую помощь

- не оставлять пострадавшего без сознания лежать на спине, особенно при позывах на рвоту

- проявлять особую осторожность при снятии с пострадавшего одежды, если это требуется для оказания первой помощи. Иногда целесообразно одежду на месте раны разрезать и отвернуть в стороны, а потом вернуть в обратное положение и закрепить английской булавкой или бинтом

- зимой и в плохую погоду укрывать пострадавшего от холода и осадков и согревать тем или иным доступным способом, не забывая, что, перегрев также вреден (т.е. важно сохранить нормальную температуру)

- уметь пользоваться не только стандартными, но и подручными средствами

У каждого военнослужащего имеется индивидуальный перевязочный пакет – ИПП-1 (для остановки кровотечения):

- повязка (подушечка из нетканого полотна неподвижная, другая подвижная, маревый бинт)

- безопасная булавка

- упаковка (тоже может использоваться для остановки кровотечения)

**Порядок применения ИПП-1:**

- разорвать по надрезу наружную оболочку и снять её

- развернуть внутреннюю оболочку

- одной рукой взять конец, а другой скатку бинта и развернуть повязку

- на раневую поверхность накладывать так, чтобы их поверхности, прошитые цветной ниткой, оказались наверху

**Вопрос 3. Первая помощь при ранениях и травмах.**

Взрывы, пожары, землетрясения, наводнения, оползни, аварии на транспорте — все они приводят, как правило, к многочисленным жертвам. Первая медицинская помощь оказывается на месте поражения, а ее вид определяется характером повреждений, состоянием пострадавшего и конкретной обстановкой в зоне чрезвычайной ситуации.

При авариях, катастрофах, стихийных бедствиях и других чрезвычайных ситуациях массовые поражения могут возникнуть внезапно и одновременно. Огромное количество раненых и пораженных будет нуждаться в первой медицинской помощи.

Профессионалов — медицинских сестер и врачей на каждого пострадавшего просто не хватит, да и прибыть в район беды они могут не всегда быстро, как этого требует ситуация.

Вот почему немедленная помощь может быть оказана только теми, кто окажется рядом с пострадавшим в порядке взаимопомощи, или самим пострадавшим, если он способен, в порядке самопомощи. Кроме того, любая травма может случиться в быту, во время похода или экскурсии, на отдыхе, в любом самом непредвиденном месте. Поэтому приемами и способами первой медицинской помощи должен владеть каждый человек.

## **ТРАВМЫ**

Это повреждение организма, вызванное внешним воздействием и сопровождаемое нарушением целостности тканей и их функций. Травмы и несчастные случаи — постоянные спутники существования и деятельности человека. Чаще всего они происходят при авариях и катастрофах на транспорте, взрывах и обрушениях на производстве, землетрясениях, бурях и ураганах.

Различаются открытые и закрытые повреждения. К закрытым повреждениям относятся вывихи, ушибы, некоторые переломы костей.

Вывих — это смещение концов костей в суставах относительно друг друга с нарушением суставной сумки. Чаще всего случается в плечевом, реже в тазобедренном, голеностопном и локтевом суставах в результате неудачного падения или ушиба. Характеризуется сильной болью, неподвижностью сустава, изменением его формы. Вывих самостоятельно вправлять нельзя, так как это только усилит страдания потерпевшего и усугубит травму.

При вывихе плечевого сустава рука укладывается на косынку или плотно прибинтовывается к телу.

Растяжения и разрывы связок суставов возникают в результате резких и быстрых движений, которые превышают физиологическую подвижность суставов. Чаще всего страдают голеностопный, лучезапястный, коленный суставы. Отмечается резкая болезненность в суставе при движении, отечность, при разрыве связок — кровоподтек.

Первая помощь сводится к тугому бинтованию путем наложения давящей повязки, компресса (холодного) и созданию покоя конечности.

Ушибы — это повреждение тканей и органов без нарушения целостности кожи и костей. Степень повреждения зависит от силы удара, площади поврежденной поверхности и части тела, ее значимости для организма. Естественно себе представить, что удар молотком по пальцу менее опасен, чем такой же удар по голове. К основным признакам ушибов относятся боль, припухлость и кровоподтеки на месте соприкосновения с ранящим объектом.

Выбор способов первой помощи зависит от локализации и тяжести повреждения. Ушибленной конечности создается полный покой, придается возвышенное положение, на место ушиба накладывается тугая давящая повязка, можно положить холодный компресс или пузырь со льдом. Внутри для уменьшения боли назначаются обезболивающие средства (таблетки амидопирина с анальгином по 1 таблетке 2-3 раза в день).

Ушиб головы, может сопровождаться сотрясением и ушибом головного мозга. К признакам сотрясения головного мозга относятся потеря сознания на месте происшествия, возможны тошнота и рвота, замедление пульса.

Пострадавшему создают полный покой, холодный компресс, лед в пузыре на голову. Со всеми возможными предосторожностями больной как можно скорее должен быть направлен в лечебное учреждение. Для перевозки его кладут спиной на щит, а голову на мягкую подушку. Чтобы фиксировать шею и голову, на шею накладывают валик — воротник из мягкой ткани. Если ушиб головы сопровождается ранением кожных покровов, то на рану накладываются различные типы повязок в виде «чепца» или «уздечки».

Ушибы грудной клетки чаще всего встречаются при автомобильных авариях и катастрофах, при падениях во время землетрясений, бурь, ураганов и других событий. Они могут сопровождаться переломами ребер. На месте травмы помимо болей, отека и кровоподтеков при осмотре определяются отломки ребер, которые могут ранить кожный покров и повредить легкие (усиление болей при дыхании, кровохарканье, одышка), не исключено развитие пневмоторакса. Пострадавшему надо придать полусидячее положение,

положить на выдохе круговую повязку бинтом или полотенцем, чтобы фиксировать отломки рёбер. При открытом пневмотораксе накладывается герметичная повязка.

Ушибы суставов характеризуются резкой болезненностью, припухлостью, движение в поврежденном суставе ограничено. Накладывается тугая давящая повязка, и пострадавший должен быть направлен в лечебное учреждение для исключения более серьезного повреждения.

### **ПЕРЕЛОМЫ КОСТЕЙ**

Переломом называется частичное или полное нарушение целостности кости в результате удара, сжатия, сдавления, перегиба. При полном переломе отломки костей смещаются относительно друг друга, при неполном — на кости образуется трещина. Переломы бывают закрытыми, если кожа над ними не повреждена, и открытыми с нарушением кожных покровов.

Характерными общими признаками переломов костей следует считать сильную боль в момент травмы и после нее, изменение формы и укорочение конечности и появление подвижности в месте повреждения.

При оказании первой помощи следует стремиться как можно меньше шевелить сломанную ногу или руку, следует обеспечить покой конечности путем наложения шины, изготовленной из подручного материала, или, при наличии, табельной. Для шины подойдут любые твердые материалы: доски, фанера, палки, ветки и пр.

Шинирование конечности только тогда принесет пользу, если будет соблюден принцип обездвиживания трех суставов.

Шинирование верхних конечностей при переломах плеча и костей предплечья делается так. Согнув поврежденную руку в локтевом суставе и подвернув ладонью к груди, накладывают шину от пальцев до противоположного плечевого сустава на спине. Если под рукой шин не имеется, то можно прибинтовать поврежденную руку к туловищу или подвесить ее на косынке, на поднятую полу пиджака.

Все виды шин накладываются на одежду, но они предварительно должны быть обложены ватой и покрыты мягкой тканью.

У пострадавших с открытыми переломами и кровотечением сначала следует наложить жгут или закрутку, на рану — стерильную повязку, и уже только тогда можно накладывать шину.

При переломах костей позвоночника и таза появляется сильная боль, исчезает чувствительность, появляется паралич ног. На мягких носилках такого больного перевозить нельзя, можно только на твердой гладкой поверхности. Для этой цели используется щит (широкая доска, лист толстой фанеры, дверь, снятая с петель и пр.), который укладывается на носилки. Очень осторожно больного поднимают несколько человек, в один прием взявшись за одежду по команде.

Больного на щите укладывают на спину, несколько разведя ноги в стороны, подложив под колени плотный валик из сложенного одеяла или плотной одежды («поза лягушки»)

### **РАНА, РАНЕНИЯ**

Рана — это повреждение целостности кожных покровов тела, слизистых оболочек в результате механического воздействия.

Признаки ранения всегда налицо: боль, расходящиеся края раны и кровотечение. Любая рана должна быть закрыта, так как через нее проникают различные микроорганизмы, способные вызвать гнойные осложнения кожи и нижележащих тканей, внутренних органов. Лечение ссадин, уколов, мелких порезов заключается в смазывании пораженного места 5% раствором йода или 2% раствором бриллиантовой зелени и наложением стерильной повязки. Мелкие раны, царапины, уколы, порезы можно смачивать клеем БФ-6, обладающим дезинфицирующим свойством. Загрязненную кожу следует очистить кусочками марли, смоченной одеколоном, спиртом или бензином. Нужно хорошо помнить, что ни в коем случае нельзя промывать саму рану.

Для наложения повязок используются как табельные средства, серийно выпускаемые промышленностью (бинты и салфетки стерильные и не стерильные в упаковках, перевязочные пакеты индивидуальные ППИ), так и из подручных материалов (чистые хлопчатобумажные ткани и изделия из них).

В зависимости оттого, какой ранится кровеносный сосуд, различают три вида кровотечений: артериальное, венозное и капиллярное. В зависимости от вида кровотечения применяются различные способы его остановки.

При артериальном кровотечении кровь алого цвета, из раны бьет фонтанчиком.

При венозном кровотечении кровь темного цвета, из раны вытекает маленькой струей.

Капиллярное кровотечение характеризуется тем, что кровь просачивается мелкими каплями из поврежденных тканей.

Различаются временные и постоянные способы остановки кровотечения. Первые применяются на месте происшествия в порядке взаимопомощи, вторые — в лечебных учреждениях. Необходимо хорошо знать временные способы остановок кровотечений, к которым относятся: прижатие пальцем кровоточащего сосуда к кости выше места ранения, максимальное сгибание конечности в суставе и наложение жгута или закрутки.

Способ пальцевого прижатия кровоточащего сосуда к кости применяется на короткое время, необходимое для приготовления жгута или давящей повязки. Наиболее легко это сделать там, где артерия проходит вблизи кости или над ней.

На мелкие кровоточащие артерии и вены накладывается давящая повязка: рана закрывается несколькими слоями стерильной марли, бинта или подушечками из индивидуального перевязочного пакета. Поверх стерильной марли кладется слой ваты и накладывается круговая повязка, причем перевязочный материал, плотно прижатый к ране, сдавливает кровеносные сосуды и способствует остановке кровотечения. Однако при сильном кровотечении для его остановки следует наложить жгут.

Наложение жгута применяется в основном для крупных сосудов конечностей. Необходимо помнить, что жгут может быть использован на срок не более 2 часов, так как в противном случае конечность омертвевает. При первой же возможности жгут снимают. Если нет такой возможности, то через 1,5-2 часа следует немного отпустить жгут на 1-2 мин до покраснения кожи и снова затянуть его.

Венозное и капиллярное кровотечение достаточно успешно останавливается наложением давящей повязки. После остановки кровотечения кожа вокруг раны обрабатывается раствором йода, бриллиантовой зелени, спиртом, водкой или, в крайнем случае, одеколоном. Ватным или марлевым тампоном, смоченным одной из этих жидкостей, кожу смазывают от края раны. Не следует заливать их в рану, так как это, во-первых, усилит боль, во-вторых, повредит ткани внутри раны и замедлит процесс заживления. Если в ране находится инородное тело, ни в коем случае не следует его извлекать. После завершения всех манипуляций рана закрывается стерильной повязкой. Стерильная повязка (индивидуальный перевязочный пакет, стерильный бинт, чистый платок, кусок белья, проглаженный горячим утюгом с двух сторон) накладывается, не прикасаясь руками, непосредственно на рану и место, прилегающее к ней.

Мелкие повреждения кожи можно заклеить кусочком бактерицидного липкого пластыря, а поверх его положить еще кусочек лейкопластыря, на 0,5 см шире прежнего с каждой стороны. Такая повязка герметична и хорошо обеспечивает заживление ранки. После наложения повязки и временной остановки кровотечения пострадавший обязательно направляется в больницу для первичной хирургической обработки раны и окончательной остановки кровотечения.

## **ОЖОГИ**

Одной из наиболее часто случающихся разновидностей травматических повреждений являются ожоги. Они возникают вследствие попадания на тело горячей жидкости, пламени или соприкосновения кожи с раскаленными предметами. В зависимости от температуры и длительности ее воздействия на кожу образуются ожоги разной степени.

Ожоги первой степени — это повреждения рогового слоя клеток кожи, которые проявляются покраснением обожженных участков кожи, незначительным отеком и жгучими болями, довольно быстро проходящими.

При ожогах второй степени полностью повреждается роговой слой кожи. Обожженная кожа — интенсивно-красного цвета, появляются пузыри, наполненные прозрачной жидкостью, ощущается резкая боль.

Ожоги третьей степени образуются при повреждении более глубоких слоев кожи. На коже помимо пузырей образуются корочки-струпья.

Обугливание кожи, подкожной клетчатки и подлежащих тканей вплоть до костей типично для ожогов четвертой степени.

Необходимо быстро удалить пострадавшего из зоны огня. Если на человеке загорелась одежда, нужно без промедления снять ее или набросить одеяло, пальто, мешок, шинель, тем самым прекратив к огню доступ воздуха.

После того как с пострадавшего сбито пламя, на ожоговые раны следует наложить стерильные марлевые или просто чистые повязки из подручного материала. При этом не следует отрывать от обожженной поверхности прилипшую одежду, лучше ее обрезать ножницами.

Пострадавшего с обширными ожогами следует завернуть в чистую свежевыглаженную простыню. Возникшие пузыри ни в коем случае нельзя прокалывать. Повязки должны быть сухими, ожоговую поверхность не следует смазывать различными жирами, яичным белком.

### **ОТМОРОЖЕНИЕ**

Оно возникает только при длительном воздействии низких температур окружающего воздуха, при соприкосновении тела с холодным металлом на морозе, жидким или сжатым воздухом, или сухой углекислотой. Но не обязательно отморожение может наступить только на морозе. Известны случаи, когда отморожение наступало при температуре воздуха и выше 0°С при повышенной влажности и сильном ветре, особенно если на человеке мокрая одежда и обувь. Предрасполагают к отморожению также общее ослабление организма вследствие перенапряжения, утомления, голода и алкогольного опьянения.

Чаще всего подвергаются отморожению пальцы ног и рук, ушные раковины, нос и щеки.

Необходимо как можно быстрее восстановить кровообращение отмороженных частей тела путем их растирания и постепенного согревания. Пострадавшего желательно занести в теплое помещение с комнатной температурой и продолжать растирание отмороженной части тела. Если побелели щеки, нос, уши, достаточно растереть их чистой рукой до покраснения и появления покалывания и жжения. Лучше всего растирать отмороженную часть спиртом, водкой, одеколоном или любой шерстяной тканью, фланелью, мягкой перчаткой. Снегом растирать нельзя, так как снег не согревает, а еще больше охлаждает отмороженные участки и повреждает кожу.

Обувь с ног следует снимать крайне осторожно, чтобы не повредить отмороженные пальцы. Если без усилий это сделать не удастся, то обувь распарывается ножом по шву голенища. Одновременно с растиранием пострадавшему надо дать горячий чай, кофе.

После порозовения отмороженной конечности ее надо вытереть досуха, протереть спиртом или водкой, наложить чистую сухую повязку и утеплить конечность ватой или тканью. Если кровообращение плохо восстанавливается, кожа остается синюшной, следует предположить глубокое отморожение и немедленно отправить пострадавшего в больницу.

### **СОЛНЕЧНЫЙ И ТЕПЛОВЫЙ УДАРЫ**

Перегревание головы на солнце может привести к солнечному удару. Первые признаки солнечного удара — покраснение лица и сильные головные боли. Затем появляются тошнота, головокружение, потемнение в глазах и, наконец, рвота. Человек впадает в бессознательное состояние, у него появляется одышка, ослабевают сердечная деятельность.

Тепловым ударом — болезненное состояние, возникшее вследствие перегрева всего тела. Причиной такого перегревания могут быть высокая внешняя температура, плотная одежда,

задерживающая испарения кожи, и усиленная физическая работа. Тепловые удары случаются не только в жаркую погоду. Они бывают в горячих цехах, в банях, при работе в защитных комбинезонах и слишком душных помещениях. При перегревании тела у человека появляются вялость, усталость, головокружение, головная боль, сонливость. Лицо краснеет, дыхание затруднено, температура тела повышается до 40°С. Если не будут устранены причины перегревания наступает тепловой удар. Человек теряет сознание, падает, бледнеет, кожа становится холодной и покрывается потом. В таком состоянии пораженный может погибнуть.

Как при солнечном, так и при тепловом ударе пораженного нужно уложить в тени на свежем воздухе и провести те же мероприятия, что и при обмороке. Если пораженный не дышит, необходимо сделать искусственное дыхание.

### **ПОРАЖЕНИЕ ЭЛЕКТРИЧЕСКИМ ТОКОМ**

При соприкосновении с незаземленными электрическими проводами человек может быть поражен электрическим током. При этом у него может наступить кратковременная или длительная потеря сознания, сопровождающаяся остановкой дыхания и расстройством сердечной деятельности. Появляются ожоги у мест входа и выхода тока. В некоторых случаях поражение током вызывает мгновенную смерть.

Для оказания помощи пораженному прежде всего надо прекратить дальнейшее воздействие на него тока, выключив рубильник, отбросив сухой палкой провод или оттащив самого пораженного. При этом нельзя касаться ни провода, ни пораженного голыми руками. Если нет резиновых перчаток, оказывающий помощь должен обмотать свои руки какой-либо частью одежды, сухой тряпкой, если можно, желательно надеть резиновую обувь или встать на сухую доску. Оттаскивая пораженного, нужно брать его не за тело, а за одежду.

Если пораженный находится в бессознательном состоянии, но дышит самостоятельно. делают то же, что и при обмороке. На места, где от соприкосновения с током образовались ожоги, накладывают стерильную повязку. Если пораженный не дышит, немедленно проводят искусственное дыхание

### **ПОМОЩЬ УТОПАЮЩЕМУ**

После извлечения утопающего из воды нужно положить его животом вниз к себе на колени или на сложенную валиком одежду, бревно и несколько раз нажать руками ему на спину, чтобы удалить воду из дыхательных путей. Затем пальцем, обернутым в платок, следует разжать пострадавшему губы, раскрыть рот, очистить нос и глотку от пены, грязи и тины. После этого уложить его на спину, максимально запрокинуть голову, вытянуть язык и следить, чтобы он не запал. Затем следует немедленно приступить к проведению искусственного дыхания.

### **Вопрос 4. Первая помощь при поражении отравляющими веществами, бактериологическими средствами.**

**Первая медицинская помощь при поражении ОВ заключается в проведении следующих неотложных мероприятий:**

- Независимо от вида, примененного ОВ на пораженного немедленно надевается противогаз или заменяется поврежденный противогаз исправным. Это обеспечит прекращение дальнейшего поступления ОВ в организм через органы дыхания, а также защитит от ОВ глаза, кожу лица и частично кожу головы.

- Если пораженный находится в зоне непосредственного применения ОВ, когда на лицо попадают мельчайшие капельки ОВ, необходимо вначале обработать кожу лица жидкостью из индивидуального противохимического пакета (ИПП-8) и только после этого надеть противогаз.

- Последующие мероприятия первой медицинской помощи проводятся в зависимости от вида, примененного ОВ и, как правило, предусматривают использование индивидуальной аптечки.

### **Порядок оказания первой помощи при поражениях органов дыхания.**

ОВ удушающего действия воздействуют на организм через органы дыхания.

Признаки поражения: сладковатый, неприятный привкус во рту, кашель, головокружение, общая слабость. Эти явления после выхода из очага заражения проходят, и пострадавший в течение 4 – 6 ч чувствует себя нормально, не подозревая о полученном поражении. В этот период (скрытого действия) развивается отек легких. Затем может резко ухудшиться дыхание, появиться кашель с обильной мокротой, головная боль, повышение температуры, одышка, сердцебиение.

Первая помощь: ограничить подвижность и обеспечить эвакуацию (в полусидячем положении) для оказания квалифицированной помощи. Эвакуацию необходимо проводить до окончания скрытого периода действия ОВ. В прохладное время года пораженных следует тепло укрыть и согреть. После выноса из зараженной зоны пораженным необходимо предоставить полный покой и облегчить дыхание (расстегнуть воротники и одежду, а если возможно, снять ее). При поражении удушающими ОВ делать искусственное дыхание запрещается!

ОВ общеядовитого действия поражают только при вдыхании воздуха, зараженного их парами, через кожу они не действуют.

Признаки поражения: металлический привкус во рту, раздражение горла, головокружение, слабость, тошнота, резкие судороги, паралич.

Первая помощь при поражении ОВ общеядовитого действия: после немедленного надевания противогаза пораженному дают вдыхать антидот (раздавливают ампулу с противоядием и закладывают ее под маску противогаза). При остановке дыхания проводят искусственное дыхание. Срочно выносят и вывозят пораженных из зараженной зоны.

Порядок оказания первой помощи при поражениях центральной нервной системы

ОВ нервно-паралитического действия или фосфоорганические отравляющие вещества (ФОВ) поражают центральную нервную систему (ЦНС) при действии на организм через органы дыхания, при проникновении в парообразном и капельно-жидком состоянии через кожу, а также при попадании в желудочно-кишечный тракт вместе с пищей и водой. Стойкость их летом – более суток, зимой – несколько недель и даже месяцев. Эти ОВ – самые опасные. Для поражения человека достаточно очень малого количества.

Признаки поражения: слюнотечение, сужение зрачка (миоз), затруднение дыхания, тошнота, рвота, судороги, паралич.

Первая помощь: вслед за надеванием противогаза тяжелопораженному вводят внутримышечно или подкожно с помощью шприц-тюбика две дозы антидота от ФОВ из индивидуальной аптечки (гнездо №1 в шприц-тюбик с красным колпачком), пораженному средней тяжести – одну дозу. Легкопораженному дают под язык две таблетки антидота (пенал красного цвета, гнездо № 2) до надевания противогаза или вводят из шприц-тюбика дозу антидота.

Потом проводят частичную санитарную обработку открытых участков кожи жидкостью из ИПП. Если противогаз надет, следует вскрыть пакет, обильно смочить тампон и протереть открытые участки кожи шеи и рук, края воротника и манжет, прилегающие к коже, а также лицевую часть противогаза.

Если противогаз не надет, необходимо плотно закрыть глаза, быстро протереть кожу лица и шеи тампоном, смоченным дегазатором. Не открывая глаз, сухим тампоном протереть кожу вокруг них и надеть противогаз. Затем снова смочить тампон и протереть им кисти рук, края воротника и манжет, прилегающие к коже. При обработке жидкостью пакета кожи лица необходимо беречь глаза.

В случае необходимости проводят искусственное дыхание при наличии условий, что местность не заражена. Затем всех пораженных эвакуируют из очага химического поражения.

ОВ раздражающего действия вызывают острое жжение и боль во рту, горле и глазах, сильное слезотечение, кашель, затруднение дыхания.

ОВ психохимического действия специфически действуют на центральную нервную систему и вызывают психические (галлюцинации, страх, подавленность) или физические (слепота, глухота) расстройства.

Первая помощь: необходимо зараженные участки тела обработать мыльной водой, глаза и носоглотку тщательно промыть чистой водой, а обмундирование вытряхнуть или вычистить щеткой. Пострадавших следует вывести с зараженного участка и оказать им квалифицированную медицинскую помощь.

#### **Порядок оказания первой помощи при поражениях кожных покровов**

ОВ кожно-нарывного действия обладают многосторонним поражающим действием. В капельно-жидком и парообразном состоянии они поражают кожу и глаза, при вдыхании паров – дыхательные пути и легкие, при попадании с пищей и водой – органы пищеварения. Характерная их особенность – наличие периода скрытого действия – поражение выявляется не сразу, а через некоторое время (2 ч и более).

Признаки поражения: покраснение кожи, образование мелких пузырей, которые затем сливаются в крупные и через двое-трое суток лопаются, переходя в трудно заживающие язвы. При любом местном поражении ОВ вызывают общее отравление организма, которое проявляется в повышении температуры, недомогании.

Первая помощь: при поражении ОВ кожно-нарывного действия вслед за надеванием противогаза проводят частичную санитарную обработку открытых участков кожи жидкостью из ИПП и эвакуируют всех пораженных.

#### **Первая помощь при поражении зажигательным оружием.**

Ожоги возникают при действии на ткани высокой температуры (пламени, горячей жидкости и пара, светового излучения ядерного взрыва) солнечных лучей и некоторых химических веществ.

По глубине повреждения тканей различают:

Ожоги I степени;

Ожоги II степени;

Ожоги III степени;

Ожоги IV степени.

При ожогах II-IV степени площадью 10 — 15 %, а иногда и при ожогах I степени, если площадь поражения превышает 30 — 50 % поверхности тела развивается ожоговая болезнь. Первый период ожоговой болезни называется ожоговым шоком. Вслед за ожоговым шоком наступает период острой ожоговой токсикации, на смену ожоговой токсикации приходит септикотоксикация, после этого начинается шоковое истощение.

Первая медицинская помощь при ожогах состоит из общих и местных мероприятий.

В первую очередь необходимо сбросить горящее обмундирование или плотно укутать (накрыть) горящий участок шинелью, плащ-палаткой, тлеющую одежду снять или срезать, залить водой.

При горении зажигательной смеси или напалма заливание водой не помогает. Гасить пламя напалма огнетушителем нельзя. Ни в коем случае не пытайтесь сбить горящую смесь голый рукой!

Местные мероприятия заключаются в наложении на поверхность ожога сухой асептической ватно-марлевой повязки без удаления с ожоговой поверхности прилипшей обгоревшей ткани, так как при этом возможны разрыв пузырей, внесение инфекции и усиление болевой реакции. При больших ожогах конечностей необходимо наложить транспортную шину, а с целью снятия боли ввести наркотики.

Общие мероприятия необходимы при обширных ожогах для профилактики ожогового шока или уменьшения шоковых явлений. С этой целью применяют покой, согревание, наркотики. Если возможно, то весьма целесообразно давать обильное питье, например в виде содово-солевого раствора (1 чайная ложка хлорида натрия и ½ чайной ложки гидрокарбоната натрия на 1 литр воды) В количестве до 4-5 л в сутки.

#### **Первая помощь при поражении бактериологическим оружием**

Признаками применения бактериологического оружия являются: глухой звук разрыва, несвойственный обычным снарядам или бомбам; наличие в местах разрывов крупных осколков и отдельных частей боеприпасов; появление капель жидкости или порошкообразных



веществ на местности; необычное скопление насекомых и клещей в местах разрыва боеприпасов и падения контейнеров; массовые заболевания людей и животных. Применение бактериологического оружия может быть определено с помощью лабораторных исследований.

Заражение людей и животных происходит в результате вдыхания зараженного воздуха, попадания микробов или токсинов на слизистую оболочку и поврежденную кожу, употребления в пищу зараженных продуктов питания и воды, укусов зараженных насекомых и клещей, соприкосновения с зараженными предметами, ранения осколками боеприпасов, снаряженных бактериальными средствами, а также в результате непосредственного общения с больными людьми (животными). Ряд заболеваний быстро передается от больных людей к здоровым, и вызывает эпидемии чумы, холеры, тифа или других болезней.

Предварительная защита заключается в повышении сопротивляемости населения, правильном способе жизни, в проведении профилактических прививок и в исполнении всех санитарно-эпидемиологических требований.

В случае заражения, пораженному необходимо незамедлительно принять вакцинно-сывороточные препараты и антибиотики (тетрациклина гидрохлорид).

Для предотвращения распространения инфекционных заболеваний среди людей в очаге поражения проводится комплекс противоэпидемических и санитарно-гигиенических мероприятий:

Обсервация – специально организуемое медицинское наблюдение за населением в очаге бактериологического поражения, включающее ряд мероприятий, направленных на своевременное предупреждение распространения эпидемических заболеваний. Одновременно с помощью антибиотиков проводят экстренную профилактику возможных заболеваний, делают необходимые прививки, ведут наблюдение за строгим выполнением правил личной и общественной гигиены, особенно в пищеблоках и местах общего пользования. Продовольствие и воду используют только после их надежного обеззараживания.

Сроки обсервации определяются длительностью максимального инкубационного периода для заболевания и исчисляются с момента изоляции последнего больного и окончания дезинфекции в очаге поражения.

Карантин – это система наиболее строгих изоляционно-ограничительных противоэпидемических мероприятий, проводимых для предупреждения распространения инфекционных заболеваний из очага поражения и для ликвидации самого очага.

### **Вопрос 5. Содержание мероприятия доврачебной помощи.**

Раненые часто умирают не от травм, а потому, что запоздала первая помощь. Так, например, человек умер при повреждении артерии, так как не сумели быстро остановить кровотечение (рукой, жгутом), или пострадавший, лежа на спине, задохнулся (рвотные массы, кровь, запавший язык). Часть смертей на совести тех, кто, оказавшись рядом, промедлил, либо не знал, что делать.

**Главное** - научиться правильно действовать в первые секунды после обнаружения пострадавшего, чтобы сохранить ему жизнь до прибытия врачей.

Первая доврачебная помощь играет значительную роль в спасении жизни при неотложных состояниях и предупреждении осложнений при бытовых и производственных травмах, отравлениях и других несчастных случаях. Ее роль особенно возрастает в условиях катастроф, влекущих за собой массовые жертвы, а также в условиях, когда создается значительный разрыв во времени между моментом повреждения или развития неотложного состояния и помощью, оказываемой врачом (в походе, в лесу, на отдыхе и т.д.).

Первая доврачебная помощь - это комплекс срочных простейших мероприятий для спасения жизни человека и предупреждения осложнений при несчастных случаях или внезапном заболевании, внезапной смерти, проводимые на месте происшествия самим пострадавшим или другим человеком.

### **Цель помощи:**

1. Оживление человека при внезапной смерти (искусственное дыхание, массаж сердца);
2. Временная остановка наружного кровотечения путем наложения повязок или жгута;
3. Предупреждение вторичного инфицирования ран путем наложения асептических повязок;
4. Транспортная иммобилизация переломов;
5. Переноска и транспортировка пострадавших.

**Переход от жизни к смерти составляет несколько этапов: агония, клиническая смерть, биологическая смерть.**

Признаки агонального состояния:

- бледные кожные покровы;
- расширенные зрачки;
- аритмичное судорожное дыхание;
- затуманенное сознание;
- артериальное давление и пульс не определяются.

Если при первом взгляде на пострадавшего возникает вопрос: «А дышит ли он?», если нет явных признаков дыхания, то не теряйте драгоценных секунд на их определение с помощью «народных» методов. Запотевание зеркальца, поднесенного ко рту, может отмечаться и у остывающего в течение нескольких часов трупа.

Запомните! Уже через 4 минуты после остановки кровообращения произойдут необратимые изменения в коре головного мозга, вплоть до полной потери психической и интеллектуальной деятельности. Произойдет полная утрата человека как личности, наступит социальная смерть. В таких случаях, если даже удастся вернуть пострадавшего к жизни, его можно будет отождествлять скорее с «организмом-растением», нежели с разумным существом. Мозг умер. Сохранились лишь центры, поддерживающие жизнедеятельность организма и исправные функции органов, всех, кроме головного мозга.

Только в первые 3-4 минуты после остановки кровообращения сохраняется реальная возможность реанимировать человека без потери его интеллекта. Это пограничное состояние между жизнью и смертью получило название клинической смерти.

В тоже время при внезапной остановке сердца (например, при электротравме) пострадавший может рассчитывать на спасение даже после 8- 9 минут клинической смерти. При утоплении время для спасения увеличивается до 10 минут, а в ледяной воде - до 2-х часов (так как замедляется процесс умирания).

### **САМЫЕ ПЕРВЫЕ ДЕЙСТВИЯ.**

Подойдите к неподвижно лежащему (сидящему) пострадавшему и определите:

- каков цвет кожных покровов,
- каков характер позы (естественный, неестественный),
- есть ли сознание,
- есть ли кровотечение, судороги.

1. Если человек отвечает на вопросы, значит он в сознании, есть пульс и дыхание. Убедитесь в отсутствии кровотечения. Если нет кровотечения, спокойно выясните суть происшедшего, характер повреждений, вызовите медицинскую помощь и действуйте по ситуации. При сильном кровотечении прежде всего прижмите артерию рукой в соответствующей точке, быстро наложите жгут (платок, ремень).

2. Если человек не отвечает на вопросы, не тратьте времени на определение признаков дыхания. Сразу проверьте реакцию зрачков на свет. Зрачок не сужается - значит подозрение на остановку сердца. Нет возможности проверить реакцию зрачков - ищите пульс на сонной артерии. Продвигайте подушечки 2-го, 3-го, 4-го пальцев в глубину тканей шеи сбоку от кадыка.

3. Если нет сознания, но есть пульс, значит человек в состоянии обморока или комы. Ослабьте одежду, переверните на живот, очистите ротовую полость, вызовите скорую помощь и действуйте по обстоятельствам.

4. Если нет сознания и пульса на сонной артерии, зрачки не реагируют на свет, немедленно начинайте реанимацию. Не теряйте ни секунды!

#### **Виды первой медицинской помощи (ПМП):**

1) первая неквалифицированная медицинская помощь — осуществляется немедицинским работником, часто не имеющим необходимых медикаментов и средств; первая доврачебная помощь (первая квалифицированная медицинская помощь) — проводится медицинским работником (фельдшер, медицинская сестра, лаборант, зубной техник и т. д.);

2) первая врачебная помощь — оказывается врачом, имеющим в своём распоряжении необходимое медицинское оборудование, инструментарий и медикаменты.

За свои действия при оказании первой помощи вы несёте ответственность, причем не только моральную, но и уголовную. Оставив человека в опасности и не сообщив о случившемся, вы несёте юридическую ответственность в соответствии со статьёй «Оставление в опасности» гражданского кодекса. При оказании первой помощи пострадавшему следует помнить об этой составляющей своих действий. Собираясь оказать первую помощь человеку, помните о том, что перед этим обязательно нужно набрать 112 и вызвать скорую. Будьте сознательны и не проходите мимо пострадавшего.

- Оказание первой помощи — это Ваше ПРАВО, а не обязанность! Исключение составляют медицинские работники, спасатели, пожарные, милиция, для них обязанность.

- Человеку без сознания можно оказывать помощь.

- Если пострадавший отказывается от вашей помощи и, находясь в сознании на вопрос «Могу я вам помочь?» отказывается от помощи, не следует навязывать помощь.

- В том случае если от пострадавшего исходят угрозы или опасность, то оказывать ему помощь не рекомендуется.

- Не нужно получать согласие при суицидальных попытках.

- Нельзя превышать свою квалификацию: нельзя давать (назначать) любые медикаменты, нельзя вправлять вывихи.

- Статьи «Крайняя необходимость» Уголовного, Административного и Гражданского Кодексов защищают человека, оказавшего первую помощь, даже если пострадавший умер или ему в процессе оказания первой помощи был нанесен неумышленный вред.

**При оказании первой помощи следует руководствоваться следующими принципами:**

1. правильность и целесообразность

2. быстрота

3. обдуманность, решительность и спокойствие

МИНОБРНАУКИ РОССИИ  
«Юго-Западный государственный университет»

Кафедра уголовного права

**Раздел 8. «Военно-политическая подготовка»**

**Лекция №17**

**«Россия в современном мире. Основные направления социально-экономического, политического и военно-технического развития страны»**

### **План лекции:**

**Вопрос 1.** Новые тенденции и особенности развития современных международных отношений. Место и роль России в многополярном мире.

**Вопрос 2.** Основные направления социально-экономического, политического и военно-технического развития Российской Федерации.

**Вопрос 3.** Цели, задачи, направления и формы военно-политической работы в подразделении, требования руководящих документов.

### **Вопрос 1. Новые тенденции и особенности развития современных международных отношений. Место и роль России в многополярном мире.**

Ушедший в прошлое XX век был временем великих научных открытий: атомная энергия, освоение космического пространства, научно-технический прогресс. Вместе с тем это был век огромных социальных потрясений, революций, двух мировых войн, глобальных проблем противостояния сверхдержав.

Важнейшей составной частью международных отношений являются межгосударственные отношения. Они испытывают на себе влияние мировой экономической ситуации. Подъем и спад мировой экономики, положение в сырьевой, топливно-энергетической, продовольственной областях, степень вовлеченности того или иного государства в международные экономические отношения, его зависимость от импорта и экспорта, от внешних кредитов и займов – все это факторы, оказывающие значительное влияние на международные отношения.

Другим важным элементом международных отношений являются отношения между региональными, межгосударственными объединениями – военно-политическими коалициями, союзами, интеграционными организациями. В основе создания таких объединений лежат, как правило, совпадающие интересы и цели государств-участников.

К началу XXI века сложился однополярный мир. Его единственным и реально властным полюсом является Запад в лице США и их союзников по НАТО. На стратегическом уровне однополярный мир опирается на экономическую мощь США. Его появление является свершившимся фактом, объективной реальностью в международных отношениях. То есть, существование однополярного мира является основной тенденцией современных международных отношений.

Первой тенденцией развития мировой политики является нарастание глобальных проблем, решение которых возможно только совместными усилиями всего мирового сообщества. Все глобальные проблемы условно можно разделить на несколько основных групп: политические, экономические, экологические и социальные.

В целом к ним можно отнести: быстрое накопление и совершенствование оружия массового поражения, международный терроризм, хищническое отношение к природе, грозящее экологической катастрофой и др.

В мире идет быстрое накопление и совершенствование оружия массового поражения – ядерного, термоядерного, химического, биологического, бактериологического и т.д. Характер этих видов оружия практически не оставляет шансов, в случае его применения в военных целях, ни одному государству победить или остаться в стороне от мировых конфликтов. Фактически указанные виды вооружения являются мощным фактором сдерживания для государств, пожелавших применить силу в международных делах.

В современном мире на передний план международных отношений выдвигается терроризм. Международный терроризм под разными лозунгами атакует цивилизованный мир на всех континентах Земли. Вызванная им дуга нестабильности проходит от Юго-Восточной Азии до Европы. Активно действуют международные террористы в Афганистане, среднеазиатских странах СНГ, бывших республиках СССР.

Основной экологической проблемой современности является задача сохранения окружающей среды. В результате научно-технической революции стремления людей развивать экологически вредные производства во имя повышения собственного

благополучия и получения сверхприбылей к концу XX века водная, воздушная, почвенная сферы нашей планеты сильно загрязнены. Уже в настоящее время в мире ощущается острая нехватка чистой пресной воды, нарушен озоновый слой Земли, выведены из-под сельскохозяйственного оборота миллионы гектаров ранее плодородных земель, происходит потепление климата, что вызывает парниковый эффект. Если хищническое отношение к природе не будет остановлено, может наступить экологическая катастрофа, что поставит на грань выживания все человечество.

Второй тенденцией является демократизация международных отношений и внутривнутриполитических процессов. В условиях демократизации политических режимов многих стран нарушение государством личной свободы граждан, их прав практически невозможно скрыть. Международная общественность, средства массовой информации принимают все более активное участие в формировании международных отношений на принципах демократии.

В конце XX века в связи с распадом СССР и всей мировой социалистической системы положение России на международной арене стало достаточно сложным. Территориально Россия сократилась до размеров Московского государства XVI века – без Прибалтики, Украины, Белоруссии, Закавказья и Средней Азии. Россия потеряла своих союзников в Европе, т.е. лишилась первого пояса стратегической обороны, оставив огромную военную инфраструктуру на территории восточноевропейских стран.

Потеряв Украину, Прибалтику, Закавказье и Среднюю Азию, наша страна лишилась второго пояса стратегической обороны. В недалеком будущем перед нашими границами могут оказаться военные структуры блока НАТО.

Сегодня активно продолжается процесс глобализации мировой политики, инициатором которого является Запад и США. Чтобы не оказаться на обочине мирового развития Россия должна определить свое место в этом процессе. Единственно достойный вариант решения этой проблемы в активном участии в глобализации, создании определенной российской стратегии на этом направлении.

Речь идет о создании особой евразийской цивилизационной модели, специфической по культурно-ценностной ориентации, при одновременном использовании современных, высоких производственных, информационных и социальных технологий с избирательным вовлечением России в глобальные процессы, не влекущие утраты нашей цивилизационной идентичности.

Россия не может в современном мире выступать только самостоятельно, она должна иметь партнеров, союзников. Поэтому возникает необходимость евразийской консолидации, создания многополярного евразийского союза, который будет отстаивать существование более традиционных обществ, чем западные, искать свой собственный путь.

Таким образом, Россия не сможет существовать в новом мире ни как полностью изолированная страна, ни как пассивный объект глобализации. Ей нужен евразийский путь – путь активной глобализации.

Выработка стратегии международной политики России невозможна без учета реального отношения к ней Запада и, прежде всего, США.

Создаваемая в США система противоракетной обороны направлена против возможного асимметричного ответа однополярному миру со стороны Евразии и России как потенциального ядра многополярного евразийского союза.

В случае успешной реализации какого-либо из евразийских проектов Россия получит уникальный шанс войти в мировое сообщество в качестве великой державы, с мнением которой вынуждены будут считаться все страны.

Для этого есть достаточные объективные предпосылки: Россия пока обеспечена собственными ресурсами, располагает достаточно мощными Вооруженными силами, что делает неприемлемым для любого агрессора посягательство на ее территории и богатства, имеет талантливый, высокообразованный народ. У России есть реальная возможность не быть

вовлеченной в предполагаемые конфликты за передел ресурсов и войти в русло нормального устойчивого развития.

Россия, если хочет остаться великой страной, должна проводить самостоятельную внешнюю политику, защищающую собственные интересы. У великой страны должна быть глобальная национально ориентированная политика.

И в первую очередь в этих сложных геополитических условиях внешняя политика России должна показать всему миру свой миролюбивый характер.

Основными принципами внешней политики России должны быть следующие:

- Россия отвергает всякую войну, применение военной силы или угрозу ее применения как средство достижения политических, экономических и других целей;
- Россия ни к одному государству не относится как к врагу, своему противнику;
- Россия будет защищать не идеологические, а жизненно важные интересы страны.

Задачи России – это естественное обеспечение безопасности своих исторических рубежей и интересов.

Установление конструктивных взаимоотношений России и Запада возможно только при соответствующей политике России в зоне своего единого военно-стратегического пространства, т.е. в рамках СНГ. Отношения со странами СНГ должны быть приоритетной задачей российской внешней политики.

Российская внешняя политика должна ясно демонстрировать государственную политическую волю к решению национальных задач, четкое осознание своей геополитической миссии в судьбе разделенного русского народа, имеющего право на воссоединение.

Внешняя политика России должна иметь стратегическую направленность – возрождение великой могучей державы. Россия при правильной, национально-ориентированной внешней политике способна стать важным фактором международной и межцивилизационной стабильности, геополитического равновесия и безопасности в XXI веке.

Итак, в конце XX века, как и в его начале, история вновь поставила Россию перед выбором своего пути развития. И вновь многонациональному народу России пытаются навязать ценности западной цивилизации.

В целом влияние западного мира на другие страны в области культуры привело к закреплению подчиненного положения этих стран на мировом рынке, способствовало разрушению прежних форм культуры, моральных норм и ценностей без полноценной замены их новыми, подрыву духовного потенциала общества.

И все же Россия – это ни Европа и ни Азия, это совершенно своеобразный духовно-культурный мир, который образовался при смешении европейско-азиатских народов. Евразийская цивилизация – это результат усилий многих народов Евразии, но именно русскому этносу принадлежала главная роль в создании этой цивилизации. Российское государство послужило основой формирования данного типа цивилизации.

Сегодня острой необходимостью для России является осознание своего статуса, осознание собственного пути развития, отличного от западного и восточного. Такое осознание должно найти отражение в цивилизационной идее.

В качестве такой цивилизационной идее в современной России может выступить евразийская идея, обеспечивающая формирование многополярного мира.

Современный этап международных отношений характеризуется стремительностью перемен, новыми формами распределения власти.

Ушло в прошлое противостояние двух сверхдержав — СССР и США. Разрушилась старая система международных отношений, которая получила название биполярной — двухполюсной.

Третьей тенденцией развития современных международных отношений стала их глобализация (Globe — земной шар), заключающаяся в интернационализации экономики, развитии единой системы мировой связи, изменении и ослаблении функций национального государств, активизации деятельности транснациональных негосударственных образований. На этой основе формируется все более взаимозависимый и целостный мир; взаимодействия в

нем приняли системный характер, когда мало-мальски серьезные сдвиги в одной части мира неизбежно дают отзвук в других его частях, независимо от воли, намерений участников таких процессов.

В международной области эта тенденция стремительно реализуется в форме взрывоопасного роста международного сотрудничества, влияния международных институтов — политических, экономических, гуманитарных, — а также создания по своей сути наднациональных органов.

Третьей тенденцией развития международных отношений стало нарастание глобальных проблем, а соответственно стремление государств мира к совместному их решению.

Научно-техническая революция (НТР), зародившаяся в середине XX века, в течение нескольких десятилетий произвела такие радикальные изменения в развитии производительных сил, перед которыми блекнут тысячелетние достижения наших предшественников. Она способствовала резкому повышению производительности труда, привела к огромному приросту необходимой для людей продукции.

Но существует и другая сторона этой революции: возникло множество неординарных, так называемых глобальных проблем, которые встали перед человечеством во весь рост и показали, что наш беспокойный и полный противоречий мир есть в то же время взаимосвязанный, взаимозависимый и во многом целостный мир. Мир, императивно, повелительно требующий не разобщения и противостояния, а объединения усилий всех стран и народов во имя сохранения цивилизации, ее приумножения и благополучия как нынешнего, так и грядущих поколений людей.

Все глобальные проблемы, стоящие перед человечеством, можно разделить на четыре основные группы: политические, экономические, экологические, социальные.

Важнейшая из них, раньше всех заставившая человечество сначала почувствовать, а затем и понять надвигающуюся угрозу, — появление, быстрое накопление и совершенствование оружия массового поражения, которое в корне изменило ситуацию в мире. Характер ядерного оружия не дает возможности любому государству военными средствами обеспечить надежность своей обороны. Иначе говоря, безопасности в мире можно добиться лишь совместными усилиями. Она может быть либо общей для всех стран, либо ее вообще не может быть.

Важной проблемой, беспокоящей все человечество, становится международный терроризм, среди различных форм которого наиболее опасной является государственный терроризм.

К другой, не менее важной, но гораздо более трудно решаемой группе экологических проблем следует отнести проблемы сохранения окружающей среды.

Проблема сохранения окружающей среды органически связана с резким возрастанием хозяйственной деятельности человека, обусловленной закономерными тенденциями общественного развития: увеличением численности населения, его стремлением к прогрессу, улучшению материального благополучия и т. д. Это обязывает все страны и народы объединить усилия, направленные на защиту и улучшение окружающей среды.

Экологические проблемы тесно взаимосвязаны с экономическими — с проблемами роста общественного производства, и возрастанием в связи с этим потребностей в энергии и сырье. Природные ресурсы не безграничны, а поэтому требуется рациональный, научно обоснованный подход к их использованию.

Разнообразны и социальные проблемы. Последние десятилетия отмечены растущей обеспокоенностью человечества, вызванной обрушившимся на него потоком опасных болезней и вредных пристрастий. Сердечно-сосудистые и онкологические заболевания, СПИД, алкоголизм, наркомания приобрели интернациональный характер и стали одной из глобальных проблем.

Весь мир не может не тревожить углубляющееся различие в уровне жизни народов развитых и развивающихся стран. Слаборазвитые страны нередко посещает голод, в



результате которого гибнет большое количество людей. Усугублению данных проблем способствует также несоответствие в соотношении между демографическим ростом населения и динамикой производительных сил.

Людей всего мира тревожит рост преступности, усиление влияния мафиозных структур, в том числе и наркомафии.

Глобальные проблемы возникли на стыке взаимоотношений человека, общества и природы. Все они органически взаимосвязаны между собой, и поэтому их решение требует комплексного подхода.

Появление глобальных проблем сказалось на всей системе международных отношений. Действительно усилия, направленные на предотвращение экологической катастрофы, борьба с голодом, смертельными болезнями, попытки преодолеть отсталость не могут дать результатов, если будут решаться в одиночку, на национальном уровне, без участия мирового сообщества. Они требуют планетарного объединения интеллектуальных, трудовых и материальных ресурсов.

Четвертой тенденцией современных международных отношений является усиление разделения мира на два полюса — полюса мира, благосостояния и демократии и полюса войны, брожения и тирании. Большинство человечества живет на полюсе брожения, на котором преобладает бедность, анархия и тирания.

На другом полюсе находятся государства Африки, Азии, Латинской Америки, республики бывшего СССР и стран Востока. В них более 80 млн. человек живут в условиях абсолютной нищеты, а из 500 млн. голодающих около 50 млн. ежегодно умирали от истощения. В экономике эти государства поставляли развитому миру энергоносители и сырье и выступали в качестве свалки для ядовитых отходов.

Пятой тенденцией стало то, что в целом как во внутренней, так и в международной жизни политика как стихийное столкновение социально-исторических сил все заметнее теснится началами сознательного, целенаправленного, рационального регулирования, основанного на праве, демократических принципах и знаниях.

Достижения постиндустриальной революции — спутниковая связь и кабельное телевидение, телефаксы и электронная почта, глобальная сеть Интернет, делающая возможным почти мгновенное распространение и получение необходимой информации едва ли не по всем интересующим современного человека вопросам, — стали признаками повседневной жизни людей не только в экономически наиболее развитых государствах, но и получают все более широкое распространение во всем мире.

Резко расширяется состав и многообразие политических факторов. В результате разработка и реализация внешнеполитических установок перестают быть уделом узкой группы людей специального государственного ведомства, становясь достоянием совокупности самых разнообразных институтов, — как правительственных, так и неполитического характера. В свою очередь это оказывает глубокие последствия на политические отношения с точки зрения их непосредственных участников.

В данном контексте стоит отметить важные события в международных отношениях, которые демонстрируют становление России в качестве независимой от Запада страны. В 1999 году, во время бомбардировки Югославии войсками НАТО, Россия выступила в защиту Сербии, что подтвердило самостоятельность политики России от Запада.

Кроме того следует подчеркнуть, что тенденцией современных международных отношений является активная интеграция стран. Глобализация отличается от интеграции между странами отсутствием межгосударственных договоров. Однако, именно глобализация влияет на стимулирование процесса интеграции, так как делает межгосударственные границы прозрачными. Развитие тесного сотрудничества в рамках региональных организаций, активно начавшееся в конце двадцатого века, является очевидным тому доказательством. Обычно на региональном уровне происходит активная интеграция стран именно в экономической сфере, что положительно влияет и на глобальный политический процесс. В то же время процесс глобализации отрицательно влияет на внутреннюю экономику стран, потому что ограничивает

возможность национальных государств контролировать свои внутренние экономические процессы.

Активную роль в развитии международных отношений играют межгосударственные организации, а также неправительственные международные организации и транснациональные корпорации (ТНК), кроме того, большое влияние на развитие международных отношений оказывает появление международных финансовых организаций и глобальных торговых сетей.

Одним из важных фактором развития современных международных отношений является эффективная система международной безопасности. Одной из самых серьезных проблем на международной арене является опасность распространения ядерного оружия и других видов ОМУ. Именно поэтому стоит отметить, что в переходный период современной системы международных отношений необходимо способствовать усилению контроля над вооружениями. Ведь такие важные соглашения, как Договор по ПРО и Договор об обычных вооруженных силах в Европе (ДОВСЕ) перестали действовать, а заключение новых так и осталось под вопросом.

Кроме того, в рамках развития современных международных отношений актуальным является не только проблема терроризма, но и проблема миграции. Миграционный процесс пагубно влияет на развитие государств, ведь от этой международной проблемы страдает не только страна-исхода, но и страна-реципиент, так как мигранты ничего положительного для развития страны не делают, в основном, распространяя еще более широкий спектр проблем, таких как наркоторговля, терроризм и преступность.

Для решения ситуации данного характера используется система коллективной безопасности, которая также, как и ООН нуждается в реформировании, потому что, наблюдая за их деятельностью, можно сделать вывод о том, что региональные организации коллективной безопасности не имеют согласованности не только между собой, но и с Советом Безопасности ООН.

Современный этап международных отношений характеризуется стремительностью перемен, новыми формами распределения власти. Ушло в прошлое противостояние двух сверхдержав — СССР и США. Разрушилась старая система международных отношений, которая получила название биполярной — двухполюсной. В пестрой картине ломки старых и строительства новых международных отношений все же можно выделить несколько просматривающихся тенденций развития.

По модулю полярности можно выделить три класса систем международных отношений: однополярная, двухполярная и многополярная.

Место и роль России в многополярном мире

Многополярный мир — система международного жизнеустройства, при которой существуют несколько государств или союзов государств — центров экономического и политического влияния, действующих в качестве обеспечения мировой стабильности, безопасности и независимости развития. Мир может быть одно-, двух- и многополярным.

Слово «полюс» в переводе с латинского означает нечто, диаметрально противоположное другому. Биполярной система мироустройства, на десятилетия установившаяся после Второй мировой войны, представляла собой противостояние не только двух мощнейшие в военном отношении ядерных держав (получившие название сверхдержав) и две относительно сопоставимые по величине национальные экономики (согласно сравнительным расчетам ЦРУ США, ВВП СССР во второй половине 80-х годов составлял примерно половину от американского), но две противоположные социально-экономические системы. Ведущими силами этих систем, или «полюсов», являлись СССР и США, но в каждую из них входили десятки государств, а за другие десятки шла жесткая идеологическая, дипломатическая, экономическая борьба на просторах Азии, Африки и Латинской Америки. Именно социально-экономическая противоположность двух систем и определила суть всего послевоенного биполярного устройства мира.

Многополярность в политике предполагает наличие в мире нескольких крупнейших центров силы, не превосходящих и не распространяющих своё влияние друг на друга. В 1989 году с окончанием холодной войны биполярный мир (США и СССР) сменился многополярным, где нет двух противоборствующих центров и третьего мира, а каждая страна независимо проводит свою внешнюю и внутреннюю политику (в теории).

По своему характеру и целям мировая политика – это особый род политики, предлагающей в своей основе создание и поддержание стабильности международной среды, в которой могли бы реализовываться интересы всех участников, цель и назначение мировой политики – объединение людей независимо от национальности, государственной или социально-классовой принадлежности. И именно для этого мировая политика предлагает создание системы международной безопасности, которая исключала бы возникновение войн и создавала бы благоприятные условия для развития всестороннего сотрудничества между странами и народами

Для перехода к многополярности, мировым державам необходимо пройти определенный этап, в ходе которого определятся позиции тех или иных стран. Последние тенденции говорят о том, что все большую значимость начинают играть развивающиеся страны, возможно, это смена власти, передача факела, либо это деление мира на несколько сильных экономических и политических центров, которые могут стать некими противовесами друг другу. Однако, так или иначе, странам претендующим на роль лидера, придется задуматься о целях и возможностях для их достижения.

России необходимо искать новые источники роста экономики. Тенденции роста мировых цен на сырье и энергоносители показали, что период благоприятных условий на мировых рынках, для добывающих стран подходит к концу. Единственно возможным вариантом должно стать создание новой промышленной политики, создание инфраструктуры для промышленности, создание благоприятных условий для развития инновационной экономики и многое другое. Для этого уже сейчас необходимо закладывать фундамент в законодательной части, для постепенного освоения и адаптации к предполагаемым нормам и законам.

В мире стремительно развиваются процессы глобализации. Она разворачивается на технологическом и экономическом уровнях. Весь мир пользуется одинаковым программным обеспечением, мобильными телефонами, смотрит одинаковые телевизоры и рассчитывается в единой валюте.

Страна принимает всё более активное участие в глобализации. Вот пять примеров.

Первый - это огромный прогресс в процессе вступления России в ВТО. Мы надеемся, что это приведет к полной интеграции России в глобальную торговую систему.

Во-вторых, российские компании все активнее занимают средства на мировых рынках капиталов.

В-третьих, прямые иностранные инвестиции в Россию неплохо растут, принося с собой новые капиталы, экспертные знания и технологии.

В-четвёртых, российские компании активно вкладывают деньги за рубежом. И кстати, россияне стали владельцами ряда британских компаний - производителей автомобилей, футбольных команд, других предприятий.

Наконец, роль России как поставщика энергии на главные международные рынки значительно растет и будет расти.

Есть все основания считать, что эти тенденции будут усиливаться. Все это не просто удивительно само по себе - это беспрецедентно в истории России. Исторически так сложилось, что международное экономическое положение России было ее относительной слабостью. Сегодня, впервые в истории, оно обретает растущую силу и уверенность.

Это новая для России ситуация. Это требует нового мышления. Более глубокая интеграция в мировую экономику может принести огромную выгоду России, так же как и другим странам. Это может принести устойчивое развитие, снижение уровня бедности и достойную жизнь. Это открывает огромные возможности для России. Другие государства

используют эти возможности, чтобы с помощью глобализации преобразовать свою экономику (например, Китай и Индия).

Но параллельно с этим укрепляется политическое и военно-стратегическое влияние той части света, откуда проникают в мир моды и технологии, где печатается мировая валюта и принимаются основные решения по главным вопросам мировой политики. Мало-помалу Соединенные Штаты Америки начинают забирать себе функции мировой метрополии. И происходит это за счет перераспределения сил. Национальные государства - и на Западе, и на Востоке - на глазах утрачивают свое значение и не могут по отдельности конкурировать с американским гигантом.

Так постепенно они вынуждены уступать суверенитет, т.е. способность полностью распоряжаться своим достоянием и проводить какую угодно внутреннюю политику независимо от внешних сил. Появляется все большее число международных инстанций, которые действуют через голову национальных правительств и администраций. И большинство таких организаций прямо или косвенно завязаны именно на США. Глобализация ведет к утрате реального значения государственного суверенитета всех стран. И державы остаются суверенными лишь на бумаге. В этом состоит основная проблема современной России. Как нам сохранить наш суверенитет перед лицом этого процесса глобализации и американизации?

Национальные государства утрачивают суверенность по объективным причинам. Новые технологии и новые модели организации экономики требуют появления наднациональных организмов. И если США в этом вопросе, безусловно, лидируют, другие страны и даже целые цивилизации все яснее осознают неизбежность такого пути развития и для себя. Впереди всех в этом процессе Европа. И хотя между странами и народами Европы за века совместного проживания на этом небольшом пространстве было немало конфликтов, кровопролитных и жестоких войн, религиозных столкновений, лидеры европейских государств нашли в себе достаточно мужества и прозорливости, чтобы приступить к строительству Единой Европы.

По сути, это прообраз новой империи, куда входят страны и народы, связанные общностью религиозных корней, культуры, истории. На наших глазах возникающая Европейская Империя по мере становления все больше отдаляется от США. Европейский глобализм не претендует на планетарный масштаб. Он обращен только к тем народам, которые живут в границах европейского материка и разделяют общие ценности. Это империя в границах цивилизации.

Об объединении на цивилизационной основе грезит и исламский мир. По пути интеграции идут страны тихоокеанского региона, имеющие некоторые общие черты, и нельзя исключить, что на основе стран АСЕАН мы однажды получим тихоокеанскую империю. Китай, Индия и Япония - сами по себе самодостаточные цивилизации - и с экономической, и с демографической, и со стратегической точек зрения.

Нам нет места в глобальной американской империи, но нам не удастся долго сопротивляться и в формате ресурсного регионального государства. Остается только один выход. Мы должны начать строить свою империю. Эта империя должна быть намного большей, чем границы современной Российской Федерации, но гораздо уже, чем планетарный замах глобалистов. И возможно это только в рамках многополярного мира.

Если эти интеграционные процессы будут развиваться с достаточной скоростью, то на их основе возникнет новая форма суверенитета. Суверенитет империй, а не государств. Многополярный мир, где границы будут пролегать не между государствами, а между цивилизациями. Только такие новые суверенные империи смогут остановить американский глобализм, перевести его в ограниченное русло. США, безусловно, будут оставаться величайшей державой.

Первой империей среди других империй. Но первой - не значит единственной. И хотя у США в такой ситуации не будет какого-то одного симметричного партнера, совокупность

мировых полюсов - европейского, тихоокеанского, исламского, китайского, индийского - будет уравнивать, а то и перевешивать Америку по ряду параметров.

Такой многополярный мир будет основан и не на старых принципах национальных государств, и не на предлагаемой модели единой глобальной империи под эгидой США. Вместо вчерашнего двухполярного мира и сегодняшнего незаконченного однополярного может быть построен многополярный мир.

Только в таком многополярном мире у России есть шанс и сохранить свои суверенитет и идентичность, и остаться включенной в процессы технологической модернизации. Будущая Евразийская Империя сохранит неприкосновенными цивилизационные границы, куда кроме самой Российской Федерации рано или поздно вполне могут войти и большинство стран СНГ, а также близкие к нам православные державы - Сербия, Болгария, возможно, Молдова и даже Румыния на Западе - и некоторые страны Азии, такие, как Монголия и даже Афганистан.

Ведь если этой интеграции не произойдет, если новые империи не будут возникать и сплываться, глобальная американская империя включит их по частям, поодиночке в свою орбиту, и никакой консолидированной политики от них ожидать не придется. И у нас в этой многополярной игре есть своя особая миссия.

Россия может стать авангардом в строительстве многополярного мира. Создавая свою империю, нужно помогать другим строить свои империи. Укрепляя и сплачивая свою цивилизацию, поддерживать и всячески поощрять тех, кто укрепляет и сплачивает свои.

Наша миссия - стать империей-освободительницей, несущей другим народам и цивилизациям свободу, идентичность, суверенность и справедливый миропорядок.

## **Вопрос 2. Основные направления социально-экономического, политического и военно-технического развития Российской Федерации.**

Национальная безопасность Российской Федерации – состояние защищённости личности, общества и государства от внутренних и внешних угроз, при котором обеспечиваются реализация конституционных прав и свобод граждан Российской Федерации, достойные качество и уровень их жизни, суверенитет, независимость, государственная и территориальная целостность, устойчивое социально-экономическое развитие Российской Федерации.

Национальная безопасность включает в себя оборону страны и все виды безопасности, предусмотренные Конституцией Российской Федерации и законодательством Российской Федерации, прежде всего государственную, общественную, информационную, экологическую, экономическую, транспортную, энергетическую безопасность, безопасность личности.

Угрозы безопасности можно условно разделить на:

- политические (угрозы существующему конституционному строю);
- экономические;
- военные;
- информационные;
- техногенные;
- экологические и иные.

Наиболее полно весь спектр угроз РФ получил отражение в Концепции национальной безопасности РФ, Федеральных законах «Об обороне», «О безопасности». Военная сфера и угрозы в ней отражены в Военной доктрине РФ.

Весьма значительной остается террористическая угроза, причем существенной подпиткой для террористов, источником их вооружений и полем для практического применения сил остаются локальные конфликты, зачастую на этнической почве, к которой нередко добавляется межконфессиональное противостояние, искусственно нагнетаемое и навязываемое миру.

Серьезная опасность связана и с распространением оружия массового поражения. В том случае, если такое оружие попадет в руки террористов, а они к этому стремятся, последствия будут просто катастрофическими.

Значимым направлением международной политики на протяжении десятилетий остается разоружение. И наша страна внесла огромный вклад в поддержание стратегической стабильности в мире.

Сохраняются угрозы в экономической сфере, проявляющиеся в сокращении производства, снижении инвестиционной и инновационной активности, разрушении научно-технического потенциала. Несомненную угрозу составляет увеличение доли топливно-сырьевого сектора, формирование экономической модели, основанной на экспорте топлива и сырья и импорте оборудования, продовольствия и предметов потребления, что может привести к завоеванию внутреннего рынка России иностранными фирмами.

Угрозой безопасности России в социальной сфере выступает увеличение удельного веса населения, живущего за чертой бедности, расслоение общества на узкий круг богатых и преобладающую массу малообеспеченных граждан, усиление социальной напряженности.

Угроза истощения природных ресурсов и ухудшения экологической ситуации нарастает из-за преимущественного развития топливно-энергетических отраслей промышленности и неразвитости законодательной основы природоохранных мероприятий, отсутствия либо ограниченного использования природосберегающих технологий, низкой экологической культуры.

Угрозы национальной безопасности РФ в международной сфере проявляются через попытки других государств противодействовать укреплению России как одного из влиятельных центров формируемого многополярного мира.

Основные внешние угрозы:

- разворачивание группировок сил и средств, преследующих цель военного нападения на РФ или ее союзников;
- территориальные претензии к РФ, угроза политического или силового отторжения от РФ отдельных территорий;
- осуществление государствами или общественно-политическими структурами программ по созданию оружия массового поражения;
- вмешательство во внутренние дела РФ со стороны иностранных государств или организаций, поддерживаемых иностранными государствами;
- демонстрация военной силы вблизи границ РФ, проведение учений с провокационными целями;
- наличие вблизи границ РФ или границ ее союзников очагов вооруженных конфликтов, угрожающих их безопасности;
- нестабильность, слабость государственного строя в отдельных приграничных странах;
- наращивание группировок войск, ведущее к нарушению сложившегося баланса сил вблизи границ РФ или границ ее союзников и в прилегающих к их территории морских водах;
- расширение военных блоков и союзов в ущерб военной безопасности Российской Федерации или ее союзников;
- ввод иностранных войск (без согласия РФ и санкции Совета безопасности ООН) на территории сопредельных и дружественных РФ государств.

Основные внутренние угрозы:

- сырьевой характер экономики, отсутствие производства отечественных товаров, низкая производительность труда;
- низкий уровень развития сельского хозяйства и недостаточное производство отечественной сельскохозяйственной продукции;
- социальное неблагополучие и низкий уровень жизни большинства населения;
- высокий уровень коррупции;
- терроризм и попытки насильственного изменения конституционного строя;

- создание, оснащение, подготовка и функционирование незаконных вооруженных формирований;
- незаконное распространение (оборот) на территории РФ оружия, боеприпасов, взрывчатых веществ и др.;
- широкомасштабная деятельность организованной преступности, угрожающая политической стабильности в масштабах субъекта РФ;
- деятельность сепаратистских и радикальных религиозно-националистических движений в РФ.

Исходный момент в оценке уровня угроз в военной сфере для РФ заключается в том, что значение военной силы в системе международных отношений за последнее время не уменьшилось. Более того, военно-политическая обстановка не исключает возможности возникновения вблизи границ России крупных вооруженных конфликтов, затрагивающих интересы безопасности РФ, или возникновения прямой военной угрозы безопасности РФ.

Основная задача Вооруженных сил России и стран-союзников - нейтрализация внешних угроз, а также участие в нейтрализации внутренних и трансграничных угроз. На сегодняшний день уровень военной опасности для России можно расценить как относительно невысокий. Ни одна из существующих конфликтных ситуаций силового плана не создает прямой военной угрозы безопасности РФ. В тоже время, учитывая изменения геополитической обстановки в мире, приходится констатировать, что обеспечение безопасности РФ только за счет политических возможностей (членство в международных организациях, партнерские отношения, возможности влияния) становится недостаточным. Анализ текущей военно-политической обстановки в мире показывает, что для Вооруженных Сил Российской Федерации по-прежнему актуальной остается задача сдерживания военно-политических угроз национальной безопасности и посягательств на экономические и политические интересы России.

«Военная активность Североатлантического альянса вблизи наших границ с каждым годом возрастает. Нарастают наземные и морские группировки блока. Расширяется состав стран-членов НАТО. Развертывается глобальная система ПРО США, — заявил Министр обороны Российской Федерации генерал армии Сергей Шойгу, выступая на заседании Совета Федерации Федерального Собрания Российской Федерации 25 марта 2020 г. — В противовес этим и другим угрозам мы выполняем задачи, поставленные Верховным Главнокомандующим в посланиях Федеральному Собранию. Прежде всего, нарастает потенциал сдерживания».

Приоритетным направлением военной политики России является повышение боевой мощи Вооруженных Сил. Она определяется численностью и качественным составом Вооруженных Сил РФ, их укомплектованностью и технической оснащенностью, морально-психологическим состоянием, уровнем подготовки, боеготовностью и боеспособностью войск и сил.

«Оснащенность войск современным вооружением и техникой доведена до 68,2 %. К концу года она достигнет целевого показателя — 70 %. При этом современность в стратегических ядерных силах превысит 87 %. Исправность вооружения и техники в Вооруженных Силах поддерживается на уровне 94 % процентов», — заявил глава военного ведомства в продолжение выступления в Совете Федерации.

С 2012 года в Сухопутные войска поступило более 12 тыс. современных образцов вооружения и техники. Воздушно-космические силы и авиация ВМФ получили более 1,4 тыс. самолетов и вертолетов. Военно-Морской Флот — свыше 190 кораблей, катеров и судов обеспечения. В итоге к 2020 году, как подчеркнул Министр обороны, боевой потенциал Вооруженных Сил повысился более чем в два раза, что позволило сохранить стратегический паритет с НАТО в условиях роста военных угроз

Планово реализуется программа по комплектованию Вооруженных Сил военнослужащими по контракту. К исходу 2025 года их количество достигнет 475 тысяч. При этом потребность в призыве граждан на военную службу будет снижена.

Все виды и рода войск Вооруженных Сил развиваются сбалансировано, своевременно оснащаются современными образцами вооружения. Заметно укрепилась ядерная триада, которая играет ключевую роль в сохранении стратегического паритета. Доля современного вооружения ядерной составляющей достигла 82 %.

Вырос уровень оперативной и боевой подготовки войск и органов военного управления. Качественно меняются их возможности.

Внезапные проверки боевой готовности подтвердили способность войск и сил оперативно перебрасывать соединения и части на большие расстояния, усиливать группировки на стратегических направлениях.

Российские военные продемонстрировали высокую боевую выучку и профессионализм в ходе стратегических учений «Кавказ-2020». Российские военные на учениях применили опыт реальных вооруженных конфликтов, в том числе сирийского, а также апробированные во время мероприятий боевой подготовки новые способы действий сил и войск.

Традиционно важным направлением является совершенствование системы идеологической и морально-психологической устойчивости населения, и в первую очередь военнослужащих. Именно с этой целью в Вооруженных Силах воссоздана система военно-политической работы.

Угрозы военной безопасности России носят комплексный характер и могут возникнуть по всему периметру российской границы.

Наибольшую опасность, наряду с противостоянием на востоке Украины, представляют южное и юго-западное направления. Особую значимость имеет дальнейшее развитие событий на Ближнем Востоке.

Ключевыми факторами, сдерживающими экономический рост России, в перспективе останутся распространение коронавируса, нестабильные цены на энергоносители и ограничение доступа к передовым западным технологиям, внешним кредитным ресурсам. Главной целью Запада остается обострение социально-политической ситуации в России и создание предпосылок для слома существующей системы государственной власти, в том числе, военными средствами.

Таким образом, тенденции мирового развития свидетельствуют о высокой динамичности военно-политической обстановки в мире и международного положения Российской Федерации. При этом сохраняется возможность применения рядом стран или их коалициями военной силы для реализации собственных национальных интересов.

В этих условиях личный состав должен быть готов к выполнению основных задач Вооруженных Сил России в мирное время, в период непосредственной угрозы агрессии и в военное время, перечисленных в Военной доктрине Российской Федерации и конкретизированных в руководящих документах Министерства обороны.

Основные направления развития вооружения, военной и специальной техники

В последние годы военно-техническая политика ведущих зарубежных стран отличается высокой динамичностью, гибкостью, сконцентрированностью на приоритетных направлениях военно-технического строительства. Основной ее задачей является создание систем вооружений, способных за счет качественного превосходства обеспечить успешное решение национальными вооруженными силами боевых задач с возможностью навязывания противнику в ходе боевых действий выгодных для себя форм и способов вооруженного противоборства.

Существенное нарастание оперативных и боевых возможностей вооруженных сил ведущих зарубежных государств за счет их оснащения высокоэффективными вооружением, военной и специальной техникой (ВВСТ), стремление достигать своих политических целей силовым способом в обход решений международных политических организаций обуславливают вероятность активизации текущих и возникновения новых военных конфликтов, в которые может быть втянута Россия.

В период до 2030 года основные виды и типы ВВСТ ведущих зарубежных стран будут совершенствоваться главным образом эволюционным путем, что не исключает при этом



возможности роста их отдельных качественных характеристик в несколько раз. Высокие и постоянно возрастающие военно-стратегические и оперативные возможности вооруженных сил ведущих государств мира, обусловленные техническим совершенством их систем вооружения, предъявляют жесткие требования к перспективному облику Вооруженных Сил Российской Федерации (ВС РФ) в интересах обеспечения обороны и безопасности России.

К настоящему времени Министерством обороны Российской Федерации проведен комплекс мероприятий по обоснованию перспективного облика ВС РФ и их системы вооружения в рамках разработки основных направлений развития ВВСТ на период до 2030 года (ОНР-2030).

Следует отметить, что это документ долгосрочного (15-летний период) планирования развития ВВСТ, определяющий возможные направления развития ВВСТ в интересах решения задач ВС РФ, других войск, воинских формирований и органов, прогнозный технический уровень образцов (комплексов, систем), стоимостные и временные оценки их создания, а также направления проведения исследований в интересах решения важнейших научно-технических проблем в области развития ВВСТ.

На основе ОНР-2030 осуществляется разработка предложений по заданию новых и уточнению переходящих научно-исследовательских и опытно-конструкторских работ, выходящих за временные рамки государственной программы вооружения, и принимаются решения по проблемам, возникающим в ходе проведения научно-исследовательских и опытно-конструкторских работ по различным направлениям и предметным областям создания ВВСТ, включая развитие базовых и критических военных технологий.

Основные направления развития ВВСТ включают:

- рациональные направления развития ВВСТ на основе прогнозируемых достижений в отечественной и зарубежной науке, технике и технологиях;
- прогнозные оценки сроков, стоимости создания и достигаемых значений основных характеристик перспективных образцов ВВСТ;
- предложения по направлениям решения важнейших научно-технических проблем в области развития ВВСТ.

Обоснование предложений Минобороны России в ОНР-2030 осуществляется с учетом:

- задач ВС РФ в мирное и военное время на период до 2030 года;
- требований к системе вооружения Российской Федерации;
- прогноза результатов выполнения Государственной программы вооружения на 2020–2030 годы;
- тенденций развития средств вооруженной борьбы за рубежом;
- научно-технологических и производственных возможностей оборонно-промышленного комплекса.

Наряду с перечисленными факторами и условиями, ОНР-2030 связаны и с документами программно-целевого планирования развития ВВСТ. Основные направления развития ВВСТ, опираясь на ведущие мировые тенденции в развитии ВВСТ и прогноз развития науки и техники в интересах обороны и безопасности Российской Федерации, согласуются с остальными элементами Единой системы исходных данных для программно-целевого обеспечения реализации военно-технической политики Российской Федерации и влияют на эти элементы, а главное, формируясь одновременно с указанной системой, являются фундаментом для государственной программы вооружения. При этом сформированные численность, структура и боевой состав ВС РФ являются основой для определения необходимой номенклатуры, а также количества образцов ВВСТ, обеспечивающих соответствие перспективной системы вооружения общим параметрам будущих Вооруженных Сил РФ. Главной задачей при формировании ОНР-2030 является определение таких направлений развития системы вооружения, при реализации которых будет создана система вооружения ВС РФ, способная адекватно реагировать на любую возможную военную угрозу.

Для достижения этой цели необходимо сконцентрировать усилия на следующих основных направлениях развития ВВСТ:

### 1. В части стратегических вооружений:

- соблюдение международных договорных обязательств, касающихся ядерного оружия, с сохранением права и возможности выхода из соответствующих договоров в случаях, если их соблюдение способствует возникновению угрозы национальным интересам России;
- создание условий для сбалансированного развития стратегических и нестратегических ядерных сил и систем, обеспечивающих их боевое применение, по критерию рационального использования выделенных ресурсов;
- поддержание структуры и уровня ядерных вооружений исходя из требований их достаточности для гарантированного выполнения войсками возложенных на них задач;
- обеспечение возможности экстренного наращивания ядерного потенциала до требуемого для обеспечения национальной безопасности России уровня при изменении военно-политической обстановки;
- обеспечение живучести (боевой устойчивости) группировки сил ядерного сдерживания в ответных действиях при возможных вариантах воздействия по ним обычными средствами поражения, а также ядерным и другими видами оружия массового поражения, оружием направленной энергии;
- создание и поддержание необходимого научно-технического задела для парирования возможных прорывов вероятных противников в области разработки и развития ядерных и (или) иных высокоэффективных видов вооружений;
- обеспечение безопасности ядерного оружия на всех стадиях его жизненного цикла, исключение возможности его несанкционированного применения.

### 2. В части космических средств вооружения:

- расширение круга решаемых оперативно-тактических и стратегических задач, обеспечение оперативного доведения информации космической разведки и сигналов боевого управления до всех звеньев управления войсками, включая оперативно-тактическое и тактическое;
- создание многофункциональных космических систем и систем обеспечения интегрированной информацией;
- улучшение качественных характеристик целевой аппаратуры космических систем и комплексов;
- повышение сроков активного существования космических аппаратов;
- повышение технико-экономической эффективности, энергомассовых и точностных характеристик средств выведения космических аппаратов, надежности и безопасности, в том числе экологической, их функционирования;
- создание многоцветных средств выведения космических аппаратов нового поколения;
- повышение оперативности управления на основе реализации сетевых и ретрансляционных технологий.

### 3. В части средств воздушно-космической обороны:

- создание и развитие системы воздушно-космической обороны Российской Федерации в составе подсистем разведки и предупреждения о воздушно-космическом нападении, поражения и подавления средств воздушно-космического нападения, управления и обеспечения воздушно-космической обороны;
- создание наземного, воздушного и космического сегментов, завязанных на единый информационный контур управления ВС РФ;
- создание и постановка на дежурство перспективных образцов вооружения различных типов базирования, разработанных с применением новых технологий и построенных на новых физических принципах;
- наращивание научно-технического и технологического заделов в интересах создания образцов ВВСТ с применением новых перспективных технологий;
- внедрение современных технологий эксплуатации и ремонта ВВСТ на основе использования приоритетных базовых военных технологий и обеспечение реализации новых

технологий, направленных на повышение качества ремонта и эксплуатации ВВСТ воздушно-космической обороны. В части сил общего назначения:

- создание системы разведывательно-информационного обеспечения и систем боевого управления для построения на их основе единого информационного пространства поля боя с учетом возможности их наращивания и придание этим системам межведомственной информационной и технологической совместимости;

- создание интегрированной информационной среды, разработка системы стандартов хранения и обмена данными, единой для всей военной организации государства;

- универсализация, информатизация и интеллектуализация образцов ВВСТ, придание им возможностей интегрирования (комплексирования) в боевые системы требуемого облика с качественно новыми многофункциональными свойствами;

- максимальная унификация образцов ВВСТ, их подсистем и агрегатов, разрабатываемых для различных заказчиков;

- создание малогабаритных и сверхмалых средств вооруженной борьбы на основе микроминиатюризации, особенно в сфере разведки, контрразведки и боевого управления;

- повышение точности и эффективности нанесения ударов по различным объектам противника, придание всем подсистемам вооружения возможностей интеграции с высокоточным оружием;

- обеспечение технических возможностей совместных действий ВС РФ и других войск Российской Федерации при организации боевых действий и применении высокоинтеллектуального оружия для решения широкого круга задач, требующих быстрого обнаружения, распознавания, поражения целей противника и контроля за эффективностью их поражения;

- снижение заметности образцов ВВСТ и военных объектов во всех диапазонах длин волн;

- повышение мобильности ВВСТ и расширение возможностей по перевозке (перевоске) ВВСТ на большое расстояние, увеличение пропускной способности и устойчивости функционирования транспортной сети государства;

- снижение эксплуатационных расходов за счет создания систем и средств со встроенной диагностикой, неремонтируемых и необслуживаемых технических элементов и образцов ВВСТ, основанных на магистральном-модульном принципе конструирования.

Так, в рамках реализации ОНР-2030 планируется:

Для Военно-воздушных сил планируется создание гиперзвукового оружия, перспективных авиационных, в том числе беспилотных, комплексов, а также других средств воздушно-космической обороны.

В Военно-Морском Флоте предусматривается сокращение типажа разрабатываемых кораблей при реализации программ их строительства и ремонта, направленных на удержание господства в ближней морской зоне и обеспечение боевой устойчивости морского компонента сил ядерного сдерживания.

Одним из основных направлений развития ВВСТ в Сухопутных войсках является сокращение типажа и номенклатуры разрабатываемого «традиционного» вооружения и сосредоточение усилий на развитии трех составляющих перспективной системы вооружения: системы унифицированных боевых платформ, средств высокоточного оружия, систем разведывательно-информационного обеспечения и управления.

Ожидаемые результаты реализации основных направлений развития системы вооружения ВС РФ на период до 2030 года в целом позволят:

- привести параметры облика ВС РФ в соответствие с требованиями системы действующих нормативных документов в области обороны и национальной безопасности Российской Федерации;

- обеспечить возможность решения задачи нанесения неприемлемого ущерба противнику и, как следствие, стратегического сдерживания вероятного противника от развязывания ядерной (обычной) войны на требуемом уровне в любых условиях военно-

стратегической обстановки, в том числе в условиях развертывания противоракетной обороны США;

- обеспечить решение задач стратегической разведки ВС РФ, радиоэлектронного наблюдения, спутниковой связи, топогеодезической и геофизической поддержки и подавления средств спутниковой связи и потребителей навигационных систем в части космических систем (средств);

- осуществить широкомасштабное оснащение войск перспективными системами радиоэлектронной разведки, средствами связи и автоматизированного управления войсками (силами) и оружием, средствами радиоэлектронной борьбы;

- решить задачи обеспечения действий ВС РФ (радиационная, химическая и биологическая разведка, инженерная разведка, защищенность (скрытность) перемещения и размещения войск и ВВСТ, мобильность (подвижность) войск, жизнедеятельность войск в районах базирования и полевых условиях, проведение контроля и испытаний ВВСТ);

- обеспечить решение задач сил общего назначения в части поражения группировок противника, авиационной поддержки войск, выполнения разведывательных задач, переброски и десантирования ВВСТ и личного состава, ведения высокоманевренных боевых действий на континентальных театрах военных действий, поражения войск (сил) противника при подготовке и ведении боя в глубине обороны противника, отражении контратак и ведении оборонительных действий, вскрытия подготовки и начала массированного ракетно-авиационного удара во все периоды военно-политической обстановки, ведения радиолокационной разведки, зенитного ракетного прикрытия ключевых объектов ВС РФ, экономики и инфраструктуры Российской Федерации от ударов средств воздушного нападения;

- обеспечить выполнение необходимых задач на океанских (морских) театрах военных действий имеющимися силами на минимально допустимом уровне (поддержка боевой устойчивости морских стратегических ядерных сил, нанесение заданного ущерба военно-экономическим центрам противника обычным высокоточным оружием и нестратегическим ядерным оружием, поражение группировок военно-морских сил противника в дальней и ближней морской зоне, содействие другим видам ВС РФ, создание благоприятного оперативного режима и защита морской деятельности России).

Достижение этих результатов станет возможным при наличии требуемых производственно-технологических мощностей предприятий ОПК, направленных на реализацию планируемых мероприятий развития системы вооружения. Для приведения предприятий ОПК в состояние готовности к обеспечению заданного уровня развития системы вооружения потребуется сохранение и развитие научно-технического и производственного потенциала системообразующих предприятий ОПК страны.

Достижение этих целей предполагает реализацию таких мероприятий, как:

- создание крупных научно-производственных интегрированных структур, осуществляющих координацию и реализацию крупных проектов (программ), в интересах оптимизации и повышения концентрации производства, совершенствования корпоративного управления;

- обеспечение высокой конкурентоспособности предприятий оборонно-промышленного комплекса на внешнем и внутреннем рынке за счет кардинального улучшения их финансово-экономического положения;

- интенсификация инновационной деятельности оборонных предприятий, обеспечивающей воспроизводство высоких технологий, а также поддержание и развитие критических технологий, предусматривающих разработку и реализацию инновационных проектов в интересах различных сфер экономики с долевым финансированием государства, предприятий и негосударственных инвесторов;

- наращивание научно-технического и производственно-технологического потенциала в интересах обеспечения возможности создания перспективных образцов вооружения;

– техническое перевооружение научно-производственной базы, ориентированное прежде всего на обеспечение реализации государственной программы вооружения, развитие уникальной стендовой и испытательной базы, создание и продвижение на рынки импортозамещающей и экспортно ориентированной высокотехнологичной продукции гражданского назначения;

– развитие экспортного потенциала, включающее создание благоприятных условий для реализации международных проектов в сфере вооружений и военной техники;

– интенсификация трансферта технологий из военной сферы в гражданскую и наоборот как неотъемлемого элемента функционирования ОПК, служащего как ускорению социально-экономического развития государства, так и повышению его обороноспособности за счет создания новых образцов ВВСТ;

– повышение квалификации кадрового потенциала, включающее совершенствование системы подготовки (переподготовки) кадров, стимулирование привлечения высококвалифицированных специалистов в оборонно-промышленный комплекс.

Данные мероприятия должны быть безусловно реализованы в рамках государственной программы развития оборонно-промышленного комплекса Российской Федерации на 2016–2020 годы и на период до 2025 года. При этом мероприятия данной федеральной целевой программы должны быть тесно увязаны с мероприятиями развития системы вооружения, так как процессы развития ОПК и системы вооружения находятся в непрерывной взаимосвязи. Потребности в образцах ВВСТ являются своего рода стимулятором поддержания и развития наукоемких технологий.

Сама система вооружения является воплощением передовых научных, технических и технологических достижений в ОПК. Они позволяют создавать такие системы, комплексы и образцы ВВСТ, которые дают возможность выполнять боевые задачи с высокой эффективностью в различных условиях. Таким образом, обеспечение соответствующих условий реализации направлений развития ВВСТ на период до 2030 года позволит выполнить запланированный комплекс мероприятий по приведению системы вооружения в соответствие требованиям перспективного облика ВС РФ. Это обеспечит при необходимости возможность адекватного ответа России высокотехнологичному противнику, а также выполнения других задач, возлагаемых на Вооруженные Силы Российской Федерации.

К общим направлениям развития ВВСТ для ВС России относятся:

- развитие интегрированных систем и средств разведки, управления и связи, придание этим системам и средствам свойства межведомственной совместимости в целях обеспечения возможности оперативного взаимодействия группировок видов ВС и родов войск при применении высокоинтеллектуального оружия и решении других боевых задач;

- основные усилия в развитии систем и средств АСУ и связи будут перенесены на оперативно-тактическое и тактическое звенья, где они вносят наибольший вклад в повышение боевой эффективности применения группировок войск (сил);

- превращение высокоточного оружия в интегральную составляющую всех основных систем и подсистем вооружения видов ВС;

- создание интегрированной информационной среды и разработка единой для всей военной организации государства системы стандартов хранения и обмена данными;

- универсализация, информатизация и «интеллектуализация» образцов ВВСТ, их интегрирование и комплексирование для придания им многофункциональных свойств;

- создание малогабаритных и сверхмалых средств вооруженной борьбы;

- снижение заметности образцов ВВСТ и военных объектов во всех диапазонах длин волн;

- повышение мобильности и транспортабельности ВВСТ;

- снижение эксплуатационных расходов ВВСТ на основе внедрения передовых средств и методов технического обслуживания;

- автоматизация процессов управления и материально-технического обеспечения войск, создание единой, интегрированной и унифицированной системы тылового обеспечения всех компонентов военной организации.

Основные усилия в развитии систем и средств АСУ и связи ВС будут перенесены на оперативно-тактическое и тактическое звенья с целью повышения эффективности применения группировок войск.

Важнейшим направлением развития стратегических вооружений является формирование единой системы разнородных сил, включающих стратегическую и тактическую составляющие, что позволит обеспечить рациональную концентрацию усилий и ресурсов государства при решении задач сдерживания и сохранения ядерного потенциала России.

Важнейшими направлениями развития оперативно-тактических вооружений для сил общего назначения ВС России являются:

- завершение разработки и развертывание единых многозарядных ракетных комплексов Сухопутных войск нового поколения, способных выполнять боевые задачи как автономно, так и в комплексе с другими огневыми средствами;

- разработка интегрированных комплексов оружия Сухопутных войск, позволяющих эффективно поражать подвижные и стационарные объекты в оперативной и тактической глубине;

- создание комплексов высокоточного оружия различного назначения, базирования и дальности действия;

- создание перспективного комплекта индивидуальной экипировки бойца с элементами боевых и вспомогательных систем нового поколения;

- создание основных образцов бронетанковой техники нового поколения с включением их в контур автоматизированной системы управления танковым (мотострелковым) батальоном, интегрированной с АСУ и другими системами огневого поражения тактического звена;

- модернизация и совершенствование существующего парка фронтовой, армейской и военно-транспортной авиации в направлении повышения её эффективности и обеспечения боевого применения в темное время суток и в сложных метеоусловиях;

- поэтапное создание единой автоматизированной радиолокационной системы и основ единого автоматизированного разведывательно-информационного поля;

- разработка унифицированного семейства зенитных ракетных комплексов ПВО и нестратегической ПРО.

Высвобождаемые в результате сокращения численности силового компонента военной организации государства ресурсы целевым назначением направляются на решение социальных проблем, совершенствование боевой специальной подготовки войск, воинских формирований и органов, создание и закупку перспективных образцов вооружения, военной и специальной техники.

Дальнейшее развитие получит механизм реализации координирующих функций Генерального штаба Вооруженных Сил Российской Федерации в отношении других войск, воинских формирований и органов по выполнению задач в области обороны.

Важным направлением проведения военной реформы становится совершенствование законодательной базы в области обороны и обеспечения безопасности.

Будет продолжена работа по уточнению и дополнению новыми нормативными правовыми актами Перечня первоочередных мер по правовому обеспечению реализации государственной политики Российской Федерации в области военного строительства, представляющем собой единую трехуровневую систему нормативных правовых документов (федеральные законы, акты Президента Российской Федерации и Правительства Российской Федерации, подзаконные акты ведомственного характера).

Осуществляется переход Вооруженных Сил, других войск, воинских формирований и органов Российской Федерации к межведомственным (сопряженным) унифицированным системам технического и тылового обеспечения по специальной федеральной программе.

При головной роли Министерства обороны Российской Федерации разрабатывается и вводится в действие программа перехода Вооруженных Сил Российской Федерации, других войск, воинских формирований и органов к единой системе воинского воспитания. Создание военной организации государства рационального состава, структуры и численности, обладающей прочной материально-технической и социальной базой, – очень сложная общегосударственная задача военной политики.

Государством взяты на себя обязательства нести значительные финансовые расходы по поддержанию на необходимом уровне возможностей военной организации решать поставленные Президентом Российской Федерации перед ней задачи.

### **Вопрос 3. Цели, задачи, направления и формы военно-политической работы в подразделении, требования руководящих документов.**

Военно-политическая работа рассматривается как составная часть военно-административной деятельности. В качестве субъектов военно-политической работы определены командиры и начальники, следуя принципу единоначалия военной организации, а также военно-политические органы.

Военно-политическая работа включает триединую цель, предполагающую проведение в Вооружённых Силах государственной политики в области обороны военнослужащими, обладающими государственно-патриотическим мировоззрением, что позволяет обеспечить высокую боевую готовность военной организации к действиям в мирное время и достижение победы над врагом во время войны. Цель военно-политической работы достигается путём реализации её субъектами комплекса мер и мероприятий с применением научно обоснованных форм и методов работы с личным составом.

Проведение государственной военной политики в Вооружённых Силах предполагает обеспечение поддержки и выполнения военнослужащими государственных политических решений, направленных на укрепление обороноспособности Российского государства, путём проведения широкой агитационно-разъяснительной, информационно-пропагандистской и военно-патриотической работы с личным составом Вооружённых Сил, других войск, а также с населением страны.

Государственно-патриотическое мировоззрение военнослужащих основывается на идеях государственности, гражданственности и патриотизма как важнейших ценностях военной службы, определяющих направленность личности и содержание её деятельности в военной сфере.

При этом:

- гражданственность рассматривается как преданность Российской Федерации, осознание единства прав, свобод и обязанностей человека и гражданина;
- государственность – как утверждение идеи правового, демократического, сильного, единого и неделимого Российского государства;
- патриотизм – как глубокое и возвышенное чувство любви к Родине, верность Военной присяге, избранной профессии и воинскому долгу.

Формирование мировоззрения военнослужащих достигается всесторонним социально-психологическим, морально-нравственным и военно-профессиональным влиянием командиров и начальников, военно-политических органов иных компетентных субъектов.

Основы организации военно-политической работы в Вооруженных Силах разработаны и реализуются в соответствии с Конституцией Российской Федерации, федеральными конституционными законами, федеральными законами, актами Президента Российской Федерации, в том числе издаваемыми им как Верховным Главнокомандующим Вооруженными Силами Российской Федерации, Правительства Российской Федерации, нормативными правовыми актами федеральных органов исполнительной власти, изданными

в пределах их компетенции, а также нормативными правовыми актами Министерства обороны.

Военно-политическая работа в Вооруженных Силах представляет собой комплекс согласованных и взаимосвязанных по целям, задачам, месту и времени мероприятий военнополитической пропаганды и агитации, психологических, культурно-досуговых и иных мероприятий, направленных на обеспечение высокого уровня морально-политического и психологического состояния личного состава, правопорядка и воинской дисциплины, формирование у военнослужащих морально-политических и психологических качеств, сплоченных воинских коллективов, обеспечивающих выполнение задач по предназначению в любых условиях

Военно-политическая работа осуществляется по следующим основным направлениям (мероприятиям):

- работа по поддержанию правопорядка и воинской дисциплины;
- военно-политическая пропаганда и агитация;
- психологическая работа;
- военно-социальная работа;
- культурно-досуговая работа;
- взаимодействие с традиционными религиозными объединениями Российской Федерации и работа с верующими военнослужащими;
- социологическое сопровождение мероприятия подготовки и повседневной деятельности Вооруженных Сил;
- индивидуальная работа с личным составом;
- совершенствование навыков должностных лиц Вооруженных Сил по вопросам организации военно-политической работы;
- обеспечение техническими средствами военно-политической работы;

Задачи организации военно-политической работы.

Поддержание высокого уровня морально-политического и психологического состояния личного состава

Формирование у личного состава чувства патриотизма, военно-политического сознания и культуры, осознанного отношения к выполнению воинского долга, приказов командиров и начальников, трудовых (служебных) обязанностей, требований законодательных и иных правовых актов Российской Федерации

Повышение мотивации профессионального мастерства военнослужащих, формирование у них стремления к добросовестной высокоэффективной служебной и боевой деятельности

Обеспечение правопорядка и воинской дисциплины в воинских частях, формирование у личного состава правовой культуры

Создание условий для удовлетворения военнослужащими, членами их семей и лицами гражданского персонала Вооруженных Сил культурных и духовных потребностей, реализации установленных законодательством Российской Федерации прав и социальных гарантии

В военно-политической работе основные усилия сосредотачиваются на формировании и развитии у личного состава:

- понимания и поддержки государственной политики в области обороны и военной безопасности Российской Федерации, решений Президента Российской Федерации - Верховного Главнокомандующего Вооруженными Силами Российской Федерации, Министра обороны Российской Федерации по вопросам строительства и подготовки Вооруженных Сил;
- чувства любви и верности своему Отечеству - Российской Федерации, ее истории, национальным, культурным и духовным ценностям, традициям Вооруженных Сил, воинской чести и чувства достоинства, гордости за свою профессию и службу в Вооруженных Силах;
- чувства личной ответственности за выполнение воинского долга, требований законодательства Российской Федерации и общевойсковых уставов Вооруженных Сил



Российской Федерации\* (\* Утверждены Указом Президента Российской Федерации от 10 ноября 2007 г. № 1495.), должностных и специальных обязанностей, за личную подготовку, боевую готовность и подготовку подчиненных воинских частей (подразделений), умелое управление ими, обучение и воспитание подчиненных;

- стремления к совершенствованию профессионального мастерства, компетентности, правильной эксплуатации, сбережению вооружения, военной и специальной техники, их эффективному применению, соблюдению требований безопасности военной службы;

- психологической устойчивости и готовности к выполнению боевых (учебно-боевых) задач;

- высокой дисциплинированности, бдительности, умения хранить государственную тайну, постоянной готовности к вооруженной защите Российской Федерации и выполнению приказов командиров (начальников).

Военно-политическую работу осуществляют органы военного управления и должностные лица всех уровней управления, при этом:

- командующие, командиры (начальники): осуществляют руководство военно-политической работой при решении конкретных задач боевой, мобилизационной готовности и подготовки подчиненных воинских частей и подразделений, поддержание высокого уровня морально-политического и психологического состояния, правопорядка и воинской дисциплины;

- военно-политические органы: отвечают за морально-политическое и психологическое состояние личного состава, состояние правопорядка и воинской дисциплины в подчиненных воинских частях и подразделениях; непосредственно организуют и проводят военно-политическую работу, осуществляют ее методическое обеспечение; изучают и анализируют морально-политическое и психологическое состояние личного состава, состояние правопорядка и воинской дисциплины.

Военно-политическая работа организуется при осуществлении всех видов деятельности войск (сил) с учетом их предназначения, особенностей комплектования, уровня подготовки, морально-политического и психологического состояния личного состава, а также социально-политической обстановки в районе дислокации (базирования) воинской части. Особенности организации военно-политической работы при выполнении боевых и учебно-боевых задач определяются соответствующими боевыми уставами, наставлениями и руководствами.

Эффективность военно-политической работы обеспечивается: скоординированными действиями должностных лиц органов военного управления и воинских частей по проведению военно-политической работы, обучению и воспитанию личного состава с учетом его уровня образования, психологических, национальных особенностей и отношения к религии; четкой организацией боевой подготовки и повседневной деятельности, службы войск и безопасности военной службы, соблюдением служебной субординации, правил ношения военной формы (формы) одежды, воинских ритуалов; непрерывностью и комплексным подходом к военно-политической работе с различными категориями личного состава, сочетанием мер коллективного и индивидуального воздействия; наличием профессионально подготовленных кадров военно-политических органов и надлежащим материально-техническим обеспечением военнополитической работы.

Мероприятия военно-политической работы отражаются отдельным разделом в документах по планированию подготовки и повседневной деятельности войск (сил), других решаемых войсками (силами) задач. Текущее планирование военно-политической работы до объединения включительно осуществляется на месяц и по конкретным задачам.

Мероприятия военно-политической работы включаются в регламент служебного времени, распорядок дня для солдат (матросов) и сержантов (старшин), а также в расписания занятий подразделений.

При этом предусматривается:

- ежедневно - исполнение оркестром Государственного гимна Российской Федерации (во время, установленное приказом командира воинской части при подъеме Государственного флага Российской Федерации и Военно-морского флага);

- просмотр и прослушивание информационных теле- и радиопрограмм (для солдат и сержантов, проходящих военную службу по призыву);

- не менее двух часов в неделю (в понедельник, четверг) – время для проведения мероприятий военно-политической работы, общих собраний военнослужащих (собраний по категориям военнослужащих), вечеров вопросов и ответов;

- один час в неделю (в среду) - для правового консультирования личного состава с участием специалистов служб воинской части, доведения и разъяснения правовых актов Российской Федерации и Министерства обороны, приема военнослужащих по личным вопросам;

- один час в неделю (в пятницу) - для подведения итогов боевой подготовки, службы войск и воинской дисциплины в подразделении.

Военно-политическая работа проводится в общей системе мероприятия подготовки и повседневной деятельности, в ходе которых предусматриваются меры по развитию состязательности, поощрению лучших подразделений (расчетов, экипажей) и военнослужащих.

По итогам периода обучения и учебного года лучшие подразделения (экипажи, расчеты), отличившиеся в ходе выполнения боевых (учебно-боевых) задач, полевых выходов (походов), мероприятий оперативной и боевой подготовки, конкурсов (состязаний), поощряются в установленном порядке.

В целях распространения передового опыта военнослужащих в освоении воинской специальности используются стенные газеты подразделений, периодические издания воинских частей, средства массовой информации, учредителем которых является Министерство обороны, и информационные ресурсы Министерства обороны информационно-телекоммуникационной сети «Интернет».

Фотографии военнослужащих, добившихся лучших результатов боевой подготовке, и военнослужащих - лучших по специальности по итогам периода обучения размещаются на стендах в каждом подразделении.

Военно-политическая подготовка является одним из основных предметов подготовки личного состава Вооруженных Сил. Порядок организации, содержание и методика военно-политической подготовки личного состава определяются правовыми актами Министерства обороны\*. (\* Приказ Министра обороны Российской Федерации от 22 февраля 2019 г. № 95 «Об организации военно-политической подготовки в Вооруженных Силах Российской Федерации».)

Организация военно-политической работы в вузе требует организации и проведения различных форм учебно-воспитательной работы:

- плановое и оперативное информирование (военно-политическое, боевое, правовое, военно-техническое, медицинское и иное);

- единый день информирования;

- единый день правовых знаний;

- прослушивание и просмотр информационных и тематических радио- и телепередач, художественных, документальных и учебных кино- и видеофильмов, видео- и аудиоматериалов;

- собрания личного состава;

- прямое обращение командования к личному составу (руководства вуза к обучаемым);

- вечера вопросов и ответов;

- встречи с командованием, представителями органов государственной власти и местного самоуправления, общественных организаций, представителями религиозных конфессий, ветеранами войн, военной службы и труда;

- обмен опытом личного состава, ранее участвовавшего в боевых действиях;

- доведение приговоров военных судов об осуждении военнослужащих за воинские преступления;
- теоретические, научно-практические, военно-научные и иные конференции;
- тематические вечера;
- использование средств наглядной агитации и другие.

Планирование военно-политической работы осуществляется на основании приказов и директив Министра обороны Российской Федерации, директив Генерального штаба Вооруженных Сил, указаний заместителя Министра обороны Российской Федерации - начальника Главного военнополитического управления Вооруженных Сил Российской Федерации, решений соответствующих командующих (командиров, начальников) исходя из стоящих перед органами военного управления и воинскими частями задач, оценки морально-политического и психологического состояния личного состава, правопорядка и воинской дисциплины.

1. Военная доктрина Российской Федерации.
2. Сборник общевоинских уставов Вооруженных Сил Российской Федерации.
3. Федеральный закон от 28 марта 1998 года № 53-ФЗ «О воинской обязанности и военной службе» (с изменениями и дополнениями).
4. Федеральный закон от 27 мая 1998 года № 76-ФЗ «О статусе военнослужащих» (с изменениями и дополнениями).
5. Указ Президента РФ от 16.09.1999 № 1237 «Вопросы прохождения военной службы» (вместе с «Положением о порядке прохождения военной службы»).

В связи с тем, что полномочия организации военно-политической работы предоставлены Министру обороны Российской Федерации, основную нормативную нагрузку будут нести на себе ведомственные документы. Здесь целесообразно выделить две группы документов по функциональному предназначению:

- а) документы, регулирующие военно-политическую работу в повседневных условиях;
- б) документы, определяющие порядок проведения военно-политической работы в особых условиях.

К первой группе следует отнести организационные положения о военно-политических органах – от Главного управления военно-политической работы Вооружённых Сил Российской Федерации до военно-политического отдела (аппарата) воинской части.

Представляется важным издание руководств или наставлений по военно-политической работе видов Вооружённых Сил Российской Федерации, утверждаемых Министром обороны Российской Федерации. Нормативные правовые акты этой категории могут содержать унифицированные правовые определения используемых терминов и понятий; общую часть: порядок организации военно-политической работы в соединении, воинской части (подразделении) вида Вооружённых Сил; особенную часть, раскрывающую специфику военно-политической работы с учётом особенностей военной службы в этих видах и выполняемых задач боевой подготовки.

Кроме того, целесообразно издание инструкций по видам военно-политической работы (например, инструкция по агитационно-пропагандистской работе, инструкция по психологической работе, инструкция по военно-социальной работе и др.), которые могут быть утверждены приказами заместителя Министра обороны Российской Федерации – начальника Главного управления военно-политической работы Вооружённых Сил.

Вторая группа документов будет рассмотрена отдельно в силу особенностей содержания правовых норм и области их применения. Как показывает практика, это могут быть как составные части (главы, разделы) документов общего характера, так и самостоятельные нормативные правовые акты.

Таким образом, перед органами военного управления Вооружённых Сил Российской Федерации, других войск и воинских формирований ведомств, в которых законом предусмотрена военная служба, стоит задача полномасштабного формирования правовых основ военно-политической работы. Её решения можно достичь оптимальным путём синтеза

накопленного опыта правового регулирования организации работы с личным составом за все годы существования военной организации России и новых, научно обоснованных подходов правового обеспечения военно-политической работы в современных условиях с учётом перспектив развития военного дела в будущем.

МИНОБРНАУКИ РОССИИ  
«Юго-Западный государственный университет»

Кафедра уголовного права

**Раздел 9. «Правовая подготовка»**

**Лекция №18**

**«Военная доктрина Российской Федерации. Законодательство  
Российской Федерации о прохождении военной службы»**

### **План лекции:**

**Вопрос 1.** Основные положения Военной доктрины Российской Федерации.

**Вопрос 2.** Правовая основа воинской обязанности и военной службы.

**Вопрос 3.** Понятие военной службы, ее виды и их характеристики. Обязанности граждан по воинскому учету.

#### **Вопрос 1. Основные положения Военной доктрины Российской Федерации.**

**Под национальной безопасностью России** понимается безопасность ее многонационального народа, включающего русский народ как государствообразующий, а также другие народы Российской Федерации, исторически связавших свою судьбу с русским народом, как носителя суверенитета и единственного источника власти в Российской Федерации.

Под определением народ в Концепции понимается социальная система, включающая одну или группу этнически близких народностей с исторически сложившейся культурой на основе языкового сходства и единой исторической среды обитания, с полной управленческой деятельностью и самодостаточным развитием.

Под определением опасность в Концепции понимаются возможные или реальные явления, события и процессы, способные уничтожить субъекты (личность, социальную группу, народ, государство, цивилизацию), а также природные ценности или важные объекты, либо нанести ущерб, привести к деградации, закрыть путь к развитию.

Под определением угроза в Концепции понимается опасность на стадии готовности перейти из возможности в действительность, предупреждение словом или демонстрационным действием, или введение в заблуждение с целью нанести ущерб, уничтожить субъект, вызвать его деградацию, закрыть путь к развитию.

Концепция, исходя из определения безопасности, как состояния защищенности жизненно важных интересов субъекта от внутренних и внешних угроз, трактует национальную безопасность как свойство функционирования социальной общности, объединённой юрисдикцией конкретного государства, способность и готовность людей, общества, государства по выявлению, предупреждению, ослаблению, устранению и отражению опасностей и угроз, которые могут погубить их, лишит фундаментальных материальных и духовных ценностей, нанести ущерб, закрыть путь к дальнейшему развитию.

Согласно «Стратегии национальной безопасности» делится на следующие виды: государственная, общественная, информационная, экологическая, экономическая, транспортная, энергетическая, безопасность личности.

Военная доктрина Российской Федерации - система принципов вооруженной защиты государства. В документе перечислены внешние и внутренние угрозы, методы реагирования на них.

#### **Основные вопросы, которые должна решать Военная доктрина России**

Современная версия военного документа в состоянии ответить на ряд следующих вопросов:

- Какая страна с наибольшей вероятностью может стать противником, и какой приблизительный сценарий будет у возможной войны;
- Какие нюансы могут быть у предполагаемой войны;
- Какие глобальные цели и задачи должно преследовать государство в ходе проведения войны;
- Каким образом можно предотвратить возможное боевое столкновение, чтобы оно не «перетекло» в широкомасштабную войну;
- Создание военной организации, которая должна будет взять на себя руководство после наступления военных действий в государственных масштабах;
- Каким образом и с использованием каких средств будет вестись война;
- Каким образом государство будет вести полномасштабные боевые действия;

- Алгоритм подготовки к войне и алгоритмы применения силы в случае появления вооружённых конфликтов.

В Российской империи и СССР не существовало публичной военной доктрины, за исключением принятого в 1987 г. документа "О военной доктрине государств-участников Варшавского Договора". Он был подписан руководителями стран-участниц блока, в том числе генеральным секретарем ЦК КПСС Михаилом Горбачевым. В документе был заявлен оборонительный характер доктрины, а также то, что "ядерная война не может быть средством достижения политических целей".

Появление новой Военной доктрины явилось вынужденной мерой, так как политическая ситуация в мире давно требовала создания подобного целостного документа. В начале 90-х годов подобная нормативная документация имела у большинства развитых стран. Обычно она охватывала широкий спектр военно-политических вопросов, а также определяла алгоритм действия армии в результате вражеского нападения. Следующие Военные доктрины были приняты в 2000 году, 2010 и 2014 годах.

2 ноября 1993 г. президент России Борис Ельцин подписал указ "Об Основных положениях военной доктрины Российской Федерации" (текст самих положений не был опубликован).

Первая военная доктрина РФ была утверждена указом президента Владимира Путина 21 апреля 2000 г. и была опубликована.

Вторая была принята 5 февраля 2010 г., третья - 26 декабря 2014 г. Начиная с 2010 г. среди основных военных угроз Россия рассматривает военно-политическое усиление Организации Североатлантического договора (НАТО).

Во всех документах подчеркивается, что РФ оставляет за собой право на использование ядерного оружия в качестве ответной меры на применение против России и ее союзников оружия массового поражения.

В соответствии с федеральным законом "О безопасности" от 28 декабря 2010 г., разработкой военной доктрины занимается Совет безопасности РФ. Утверждает его, согласно Конституции (ст. 83, п. "з"), президент России.

Так как в 2015 году вышла новая Стратегия национальной безопасности, то российская Военная доктрина также была дополнена рядом изменений в 2016 году.

Президент утвердил новую редакцию Военной доктрины РФ

В новой редакции Военной доктрины РФ наращивание силового потенциала НАТО отнесено к основным внешним военным опасностям для России.

К ним относится наделение Североатлантического блока "глобальными функциями, реализуемыми в нарушение норм международного права", а также "приближение военной инфраструктуры стран - членов НАТО к границам Российской Федерации, в том числе путем дальнейшего расширения блока".

В тексте документа к основным военным опасностям в отношении РФ также отнесены создание и развертывание систем стратегической ПРО, "подрывающих глобальную стабильность и нарушающих сложившееся соотношение сил в ракетно-ядерной сфере, реализация концепции "глобального удара", намерение разместить оружие в космосе, а также развертывание стратегических неядерных систем высокоточного оружия".

Среди основных военных опасностей обновленная Военная доктрина указывает на развертывание и наращивание иностранных контингентов в сопредельных государствах и прилегающих акваториях, "в том числе для политического и военного давления на Российскую Федерацию".

В списке опасностей перечислены применение на территории соседних стран военной силы в нарушение норм международного права, возникновение очагов и эскалация там вооруженных конфликтов, а также установление в сопредельных государствах режимов, чья политика угрожает интересам РФ.

Под основными военными опасностями новая версия доктрины понимает также "территориальные претензии к Российской Федерации и ее союзникам, вмешательство в их внутренние дела".

Документ указывает в общей сложности 14 основных внешних военных опасностей для России, включая подрывную деятельность иностранных спецслужб и организаций, растущую угрозу экстремизма и терроризма в условиях недостаточно эффективного международного сотрудничества в этой сфере, а также распространение оружия массового поражения, ракет и ракетных технологий.

Наличие иностранных частных военных компаний (ЧВК) рядом с границами РФ определено в новой редакции Военной доктрины как внешняя опасность. В предыдущей редакции от 2010 года слов о ЧВК не было.

"Наличие (возникновение) очагов межнациональной и межконфессиональной напряженности, деятельность международных вооруженных радикальных группировок, иностранных частных военных компаний в районах, прилегающих к государственной границе Российской Федерации и границам ее союзников, а также наличие территориальных противоречий, рост сепаратизма и экстремизма в отдельных регионах мира"

В предыдущей редакции доктрины этот пункт включал лишь "наличие (возникновение) очагов и эскалация вооруженных конфликтов на территориях сопредельных с Российской Федерацией и ее союзниками государств".

Информационное воздействие на молодежь является одной из основных внутренних военных опасностей для РФ, говорится в новой редакции Военной доктрины РФ. В рубрике документа, где перечислены основные внутренние военные опасности, теперь появился пункт "Деятельность по информационному воздействию на население, в первую очередь на молодых граждан страны, имеющая целью подрыв исторических, духовных и патриотических традиций в области защиты Отечества".

Также к внутренним военным опасностям теперь отнесены "деятельность террористических организаций и отдельных лиц, направленная на подрыв суверенитета, нарушение единства и территориальной целостности Российской Федерации" и "провоцирование межнациональной и социальной напряженности, экстремизма, разжигание этнической и религиозной ненависти либо вражды".

В новой редакции также говорится, что использование финансируемых и управляемых извне политических сил и общественных движений, применение совместно с военной силой других средств, в том числе с использованием протестного потенциала населения, относятся к характерным чертам современных военных конфликтов.

В редакции доктрины 2010 года этих пунктов не было.

Как и в прежней версии документа, доктрина отмечает в современных конфликтах комплексное применение военной силы и других средств, однако теперь уточняется, что речь идет о "политических, экономических, информационных и иных мерах невоенного характера, реализуемых с широким использованием протестного потенциала населения и сил специальных операций".

В документе появились пункты об участии в военных действиях иррегулярных формирований и частных военных компаний, использовании "непрямых и асимметричных способов действий".

Вместе с тем обновленная доктрина отмечает в современных конфликтах массированное применение высокоточного оружия, беспилотников и роботов, воздействие на противника сразу на всю глубину его территории, а также в информационном и воздушно-космическом пространстве.

Обновленная Военная доктрина РФ не исключает создание совместных систем ПРО с другими странами при равноправном участии России. В предыдущей редакции от 2010 года об этом не говорилось.

К основным задачам РФ по сдерживанию и предотвращению военных конфликтов отнесено "формирование механизмов взаимовыгодного двустороннего и многостороннего



сотрудничества в противодействии вероятным ракетным угрозам, включая при необходимости создание совместных систем противоракетной обороны с равноправным российским участием".

Военная доктрина также предусматривает "противодействие попыткам отдельных государств (групп государств) добиться военного превосходства путем развертывания систем стратегической противоракетной обороны, размещения оружия в космическом пространстве, развертывания стратегических неядерных систем высокоточного оружия".

Основополагающие положения остались неизменными. "Сохранен оборонительный характер доктрины, сделан акцент на приверженность России к использованию военной силы только после исчерпания возможностей применения мер ненасильственного характера. Остались прежними принципы применения Вооруженных сил РФ и порядок применения ядерного оружия".

## **Вопрос 2. Правовая основа воинской обязанности и военной службы.**

Правовой основой воинской обязанности и военной службы являются Конституция Российской Федерации, настоящий Федеральный закон, другие федеральные законы и иные нормативные правовые акты Российской Федерации, регулирующие вопросы обороны, воинской обязанности, военной службы и статуса военнослужащих, международные договоры Российской Федерации.

Решения межгосударственных органов, принятые на основании положений международных договоров Российской Федерации в их истолковании, противоречащем Конституции Российской Федерации, не подлежат исполнению в Российской Федерации. Такое противоречие может быть установлено в порядке, определенном федеральным конституционным законом.

31 июля 1995 г. был принят Федеральный закон N 119-ФЗ "Об основах государственной службы Российской Федерации", который впервые на законодательном уровне дал определение понятия государственной службы как профессиональной деятельности по обеспечению исполнения полномочий государственных органов, а также установивший категории государственных должностей, принципы государственной службы, перечень квалификационных требований к государственным служащим, основы их правового положения, основные обязанности государственных служащих и ограничения, связанные с государственной службой.

Сформировались уровни государственной службы - федеральная государственная служба и государственная гражданская служба субъектов Федерации, а также фактически сложилось разделение федеральной государственной службы по видам - гражданская служба, военная служба, служба в правоохранительных органах.

Таким образом, различные виды и уровни государственной службы образуют единую систему государственной службы.

Важным этапом реформирования государственной службы стало принятие в 1998 году Федерального закона "О воинской обязанности и военной службе" N 53-ФЗ (последняя редакция), настоящий Федеральный закон осуществляет правовое регулирование в области воинской обязанности и военной службы в целях реализации гражданами Российской Федерации конституционного долга и обязанности по защите Отечества, а также правовое регулирование поступления на военную службу и военной службы в Российской Федерации иностранных граждан.

**Документы определяющие правовую основу воинской обязанности и военной службы:**

- Конституция Российской Федерации принята всенародным голосованием 12 декабря 1993 года с изменениями, от 1 июля 2020 года;

- Федеральные законы «О воинской обязанности и военной службе» от 28.03.1998 N 53-ФЗ (последняя редакция), «О статусе военнослужащих» от 27.05.1998 N 76-ФЗ (последняя редакция);

- Указы Президента РФ, Постановления Правительства России, приказы министра обороны, иные нормативные правовые акты Российской Федерации в области обороны, воинской обязанности, военной службы и статуса военнослужащих, международные договоры Российской Федерации.

В соответствии с установленной организационной структурой Вооруженных Сил Российской Федерации, других войск, воинских формирований и органов, а также системой их штатных должностей существуют следующие формы военной службы: военная служба солдат, матросов, сержантов и старшин; военная служба прапорщиков и мичманов; военная служба офицеров.

Также принятие в 2003 году Федерального закона "О системе государственной службы Российской Федерации", в 2004 году Федерального закона "О государственной гражданской службе Российской Федерации".

Данными Федеральными законами определены новые подходы к формированию кадрового состава государственной гражданской и военной службы.

**Место военной службы в системе государственной службы Российской Федерации.**

**Военная служба** - вид федеральной государственной службы, представляющей собой профессиональную служебную деятельность граждан на воинских должностях в Вооруженных Силах Российской Федерации, других войсках, воинских (специальных) формированиях и органах, осуществляющих функции по обеспечению обороны и безопасности государства.

Она имеет высокую значимость для всего общества.

**К ней применимы следующие общие принципы государственной службы в Российской Федерации:**

- федерализм, обеспечивающий единство системы государственной службы и соблюдение конституционного разграничения предметов ведения и полномочий между федеральными органами государственной власти и органами государственной власти субъектов Российской Федерации;

- законность;

- приоритет прав и свобод человека и гражданина, их непосредственное действие, обязательность их признания, соблюдения и защиты;

- равный доступ граждан к государственной службе;

- единство правовых и организационных основ государственной службы, предполагающее законодательное закрепление единого подхода к организации государственной службы

- взаимосвязь государственной службы и муниципальной службы;

- открытость государственной службы и ее доступность общественному контролю, объективное информирование общества о деятельности государственных служащих; профессионализм и компетентность государственных служащих;

- защита государственных служащих от неправомерного вмешательства в их профессиональную служебную деятельность как государственных органов и должностных лиц, так и физических и юридических лиц.

В законе "О воинской обязанности и военной службе" конкретно определено, что понимается под исполнением обязанностей военной службы.

Военнослужащий, гражданин, проходящий военные сборы, и гражданин, пребывающий в мобилизационном людском резерве, считаются исполняющими обязанности военной службы в случаях:

а) участия в боевых действиях, выполнения задач в условиях чрезвычайного или военного положения, вооруженных конфликтов, а также участия в деятельности по поддержанию или восстановлению международного мира и безопасности либо пресечению международной террористической деятельности за пределами территории Российской Федерации;

- б) исполнения должностных обязанностей;
- в) несения боевого дежурства, боевой службы, службы в гарнизонном наряде, исполнения обязанностей в составе суточного наряда;
- г) участия в учениях или походах кораблей;
- д) выполнения приказа или распоряжения, отданных командиром (начальником);
- е) нахождения на территории воинской части в течение установленного распорядком дня служебного времени или в другое время, если это вызвано служебной необходимостью;
- ж) нахождения в служебной командировке;
- з) нахождения на лечении, следования к месту лечения и обратно;
- и) следования к месту военной службы и обратно;
- к) прохождения военных сборов;
- л) нахождения в плену (за исключением случаев добровольной сдачи в плен), в положении заложника или интернированного;
- м) безвестного отсутствия - до признания военнослужащего в установленном законом порядке безвестно отсутствующим или объявления его умершим;
- н) защиты жизни, здоровья, чести и достоинства личности;
- о) оказания помощи органам внутренних дел, другим правоохранительным органам по защите прав и свобод человека и гражданина, охране правопорядка и обеспечению общественной безопасности;
- п) участия в предотвращении и ликвидации последствий стихийных бедствий, аварий и катастроф;
- р) совершения иных действий, признанных судом совершенными в интересах личности, общества и государства.

Военнослужащий или гражданин, проходящий военные сборы, не признается погибшим (умершим), получившим увечье (ранение, травму, контузию) или заболевание при исполнении обязанностей военной службы, если это явилось следствием:

- а) самовольного нахождения вне расположения воинской части или установленного за пределами воинской части места военной службы, за исключением случаев, предусмотренных подпунктами "л", "м", "н", "о", "п" и "р" пункта 1 настоящей статьи;
- б) добровольного приведения себя в состояние опьянения;
- в) совершения им деяния, признанного в установленном порядке общественно опасным.

Командирам (начальникам) запрещается отдавать приказы (приказания) и распоряжения, не имеющие отношения к исполнению обязанностей военной службы или направленные на нарушение законодательства Российской Федерации.

Командиры (начальники), отдавшие указанные приказы (приказания) и распоряжения, привлекаются к ответственности в соответствии с законодательством Российской Федерации.

К гражданам, поступающим на военную службу, представляются повышенные требования по части состояния здоровья, уровня образования и профессиональной подготовки, морально - психологических качеств и физической подготовленности.

Важной особенностью военной службы является обязательное принятие военной присяги каждым гражданином, впервые зачисленным на службу. Военная присяга имеет не только нравственное, но и правовое значение. После ее принятия военнослужащий приобретает полный объем своих служебных прав и обязанностей. Нарушение военной присяги влечет за собой дисциплинарную или уголовную ответственность.

Это свидетельствует об особой значимости военной службы.

Другая особенность военной службы - ее строго обязательный характер. В период прохождения военной службы военнослужащий не может по собственному желанию изменить должность, место службы, условия выполнения служебных обязанностей, прекратить их выполнение.

Военная служба связана с риском для жизни военнослужащего и ответственностью за жизнь других людей. Она требует от военнослужащих не просто исполнительности, как в

других видах государственной службы, а беспрекословности подчинения требованиям командиров (начальников) в любых условиях. Поэтому командиры по отношению к подчиненным наделены большим объемом властных полномочий, чем соответствующие должностные лица невоенных государственных организаций.

Для военнослужащих характерно наличие воинских званий. Они обеспечивают ясность и четкость в служебных взаимоотношениях, помогают ориентироваться в новом коллективе, в сложных, меняющихся условиях служебно-боевой деятельности. Объем служебных полномочий (особенно властных) зависит не только от занимаемой военнослужащим должности, но и от его воинского звания.

Для военнослужащих устанавливаются особая форма одежды и знаки различия. В соответствии с законом они имеют право на хранение, ношение, применение и использование оружия. За военнослужащим закрепляется личное оружие, которое он обязан содержать в надлежащем состоянии.

Эти и другие особенности военной службы определяют статус военнослужащих, предъявляют к ним повышенные требования, ограничивают ряд их прав и свобод.

В связи с особым характером обязанностей, возложенных на военных, им предоставляются льготы, гарантии и компенсации. В силу особой значимости военной службы государство законодательно определяет порядок ее прохождения, основные вопросы ее содержания, права, обязанности и степень ответственности военнослужащих. Знание всего этого поможет качественно выполнять возложенные на них обязанности, а в случае необходимости и защищать свои права.

#### **Порядок прохождения военной службы.**

Прохождение военной службы заключается в повседневном выполнении конкретных воинских обязанностей: участие в боевых действиях и выполнение задач в условиях вооруженных конфликтов, боевая подготовка и учеба, несение боевого дежурства (боевой службы), несение гарнизонной и внутренней службы, нахождение в служебной командировке, выполнение приказов и распоряжений командиров (начальников), оказание помощи органам внутренних дел по охране правопорядка, участие в предотвращении и ликвидации последствий стихийных бедствий, аварий и катастроф и т.п.

По способу поступления военная служба делится на военную службу по призыву и военную службу по контракту.

#### **Военную службу по контракту проходят:**

- офицеры; прапорщики и мичманы;
- курсанты военных образовательных учреждений профессионального образования;
- сержанты, старшины, солдаты и матросы, поступившие на военную службу по контракту.

#### **Военную службу по призыву проходят:**

- солдаты, матросы, сержанты и старшины, зачисленные на военную службу по призыву;
- офицеры, призванные на военную службу из запаса;
- курсанты военных образовательных учреждений профессионального образования, до заключения контракта.

Условия и порядок прохождения военной службы по контракту значительно отличаются от условий и порядка ее прохождения по призыву.

Началом военной службы по призыву для граждан, призванных на военную службу, не пребывающих в запасе, считается день убытия из военного комиссариата к месту прохождения военной службы. С указанного момента они становятся военнослужащими, на которых распространяется действие законодательства, устанавливающего права, обязанности, степень ответственности военнослужащих, а также льготы для них и членов их семей.

Срок военной службы для солдат, матросов, сержантов и старшин, проходящих военную службу по призыву, установлен 12 месяцев.

#### **В срок военной службы не засчитывается:**

- время пребывания военнослужащего в дисциплинарной воинской части;
- время отбывания дисциплинарного взыскания в виде ареста;
- время самовольного оставления воинской части или места военной службы продолжительностью свыше 10 суток независимо от причин оставления.

Первое воинское звание рядовой присваивается призванному на военную службу при убытии его из военного комиссариата к месту прохождения военной службы.

Очередное воинское звание присваивается военнослужащему в день истечения срока его военной службы в предыдущем воинском звании, если он занимает соответствующую должность (для которой штатом предусмотрено присваиваемое или более высокое звание). Установлены следующие сроки для прохождения военной службы в воинских званиях:

- рядовой— пять месяцев;
- младший сержант - три месяца;
- сержант — три месяца;
- старший сержант – три месяца.

Звание ефрейтор также может быть присвоено в качестве поощрения рядовым за особые личные заслуги (образцовое выполнение своих обязанностей, отличные показатели в учебе и примерная дисциплина).

Звание младшего сержанта - присваивается военнослужащему, успешно завершившему обучение в учебной воинской части по программе подготовки сержантов.

Понижение в воинском звании сержантов в качестве меры дисциплинарного взыскания производится на основаниях, указанных в Дисциплинарном уставе Вооруженных Сил РФ. Оно может сопровождаться переводом на низшую должность.

Солдаты, сержанты по призыву назначаются на штатные должности в соответствии со специальностью (полученной в учебных воинских частях, техникумах, профессионально-технических училищах и колледжах, Российском оборонном спортивно-техническом обществе) и присвоенным воинским званием.

Право назначения на должности, для которых штатом предусмотрены воинские звания до старшины, принадлежит командирам воинских частей. Продвижение по службе солдат, сержантов производится в зависимости от наличия вакантных должностей и служебного соответствия данных лиц этим должностям. Преимущественным правом назначения на вышестоящие воинские должности пользуются военнослужащие по призыву, имеющие классную квалификацию, являющиеся отличниками боевой подготовки и не имеющие дисциплинарных взысканий.

Солдаты, сержанты, как правило, проходят службу в тех воинских частях, в которые они были направлены при призыве или прибыли из учебных частей.

Военнослужащий, проходящий военную службу по призыву, может быть переведен к новому месту службы без его согласия. При этом военнослужащие, проходящие военную службу по призыву, могут быть направлены (в том числе в составе подразделения, воинской части) для выполнения задач в условиях вооруженных конфликтов (для участия в боевых действиях) после прохождения ими военной службы в течение не менее шести месяцев и после подготовки по военно- учетным специальностям.

Дни отдыха предоставляются военнослужащим в выходные и праздничные дни, а при привлечении их в эти дни к исполнению обязанностей военной службы отдых предоставляется в другие дни недели.

Военнослужащим, проходящим военную службу по контракту, ежегодно предоставляется основной отпуск.

**Продолжительность основного отпуска устанавливается:**

- военнослужащим, общая продолжительность военной службы которых в льготном исчислении составляет менее 10 лет, - 30 суток;
- военнослужащим, общая продолжительность военной службы которых в льготном исчислении составляет 10 лет и более, - 35 суток;

- военнослужащим, общая продолжительность военной службы которых в льготном исчислении составляет 15 лет и более, - 40 суток;
- военнослужащим, общая продолжительность военной службы которых в льготном исчислении составляет 20 лет и более, - 45 суток.

Военнослужащим, проходящим военную службу по призыву, могут предоставляться отпуска по болезни и по личным обстоятельствам.

По личным обстоятельствам отпуск предоставляется на срок до 10 суток:

- в случае тяжелого состояния здоровья или смерти близкого родственника военнослужащего;
- в случае пожара или другого стихийного бедствия, постигшего семью или родственника военнослужащего, и в других исключительных случаях, когда командир части решит, что присутствие военнослужащего в семье необходимо.

**Военнослужащие по призыву могут быть уволены с военной службы досрочно в следующих случаях:**

- по состоянию здоровья;
- при назначении уголовного наказания в виде лишения свободы;
- по семейным обстоятельствам.

Солдаты и сержанты, уволенные из ВС РФ, но годные к военной службе и не достигшие 50-летнего возраста, зачисляются в запас, который создается для доукомплектования ВС РФ по мобилизации и в военное время. Находясь в запасе, они могут призываться на военные сборы для подготовки или переподготовки к военной службе.

Началом военной службы для граждан, поступивших на военную службу по контракту, считается день вступления в силу контракта. Заключить первый контракт о прохождении военной службы могут граждане мужского и женского пола в возрасте от 18 до 40 лет.

Военнослужащие по призыву после того, как они прослужили не менее 12 месяцев, могут подать рапорт по команде с просьбой о заключении с ними контракта. Он заключается в письменной форме между гражданином и Министерством обороны на срок 3, 5 или 10 лет.

Первый контракт заключается на 3 года. Все кандидаты, поступающие на военную службу по контракту, проходят медицинское освидетельствование, профессиональный психологический отбор, проверку уровня его образования, профессиональной и физической подготовки. Кандидату может быть отказано в заключении с ним первого контракта при несоответствии его предъявляемым требованиям, отсутствии вакантных должностей и др.

Военнослужащим по контракту ежегодно предоставляется основной отпуск, продолжительность которого зависит от общей продолжительности военной службы и устанавливается от 30 до 45 суток. Если исполнение обязанностей военной службы связано с тяжелым физическим трудом или повышенной опасностью для жизни и здоровья или прохождением ее военнослужащим в районах Крайнего Севера и т. д., продолжительность основного отпуска увеличивается до 15 суток. Помимо основного отпуска военнослужащим по контракту могут предоставляться и дополнительные отпуска (по болезни, учебные). Продолжительность основного отпуска по личным обстоятельствам увеличивается на количество суток для проезда к месту отпуска и обратно.

Срок военной службы по контракту устанавливается условиями контракта. Следовательно, увольнение с военной службы осуществляется по истечении срока контракта, если к этому времени не будет заключен новый контракт о прохождении военной службы. Увольнение военнослужащих с военной службы в соответствии со ст. 51 Федерального закона «О воинской обязанности и военной службе» производится по одному из оснований данной статьи. При этом военнослужащие увольняются по истечении срока военной службы или досрочно.

**Существует три группы оснований увольнения военнослужащих, проходящих военную службу по контракту:**

1. военнослужащий подлежит увольнению;
2. военнослужащий может быть уволен;

3. военнослужащий имеет право на увольнение.

Для примера перечислим основные увольнения, входящие во вторую группу оснований увольнения с военной службы. В соответствии со ст. 51 Федерального закона «О воинской обязанности и военной службе» военнослужащий, проходящий военную службу по контракту, может быть досрочно уволен с военной службы:

а) - в связи с организационно - штатными мероприятиями и при отсутствии других оснований для увольнения. При сокращении занимаемой им должности, в том числе при ликвидации воинских частей, органов или организаций и отсутствии его согласия с назначением на другую воинскую должность.

При признании его военно – врачебной комиссией негодным к военной службе по имеющейся военно-учетной специальности;

б) - в связи с переходом на службу в органы внутренних дел РФ, федеральные органы налоговой полиции;

в) - по собственному желанию по значению аттестационной комиссии воинской части при наличии у военнослужащих уважительных причин;

г) - в связи с назначением наказания в виде лишения свободы условно - при вступлении в законную силу приговора суда о назначении военнослужащему наказания в виде лишения свободы условно.

Курсантам будущим младшим командирам необходимо уяснить, что сержанты и старшины - это самый многочисленный отряд командиров и начальников, опора офицеров, прапорщиков в обучении и воспитании личного состава, в обеспечении успешного выполнения служебных и боевых задач. Всем военнослужащим вменяется в обязанность беспрекословно выполнять приказы и распоряжения командиров (начальников), в том числе - младших командиров. В этом залог силы и эффективности экипажа, подразделения, части, в целом Вооруженных Сил России.

Таким образом, прохождение военной службы - это регулируемый федеральными конституционными законами, федеральными законами, Положением о порядке прохождения военной службы, воинскими уставами и иными нормативными правовыми актами Российской Федерации процесс изменения правового положения граждан в связи с наступлением определенных юридических фактов при исполнении особого вида федеральной государственной службы с момента поступления их на военную службу и до ее окончания.

**Вопрос 3. Понятие военной службы, ее виды и их характеристики. Обязанности граждан по воинскому учету.**

**Воинская обязанность граждан Российской Федерации (далее - граждане) предусматривает:**

- воинский учет;
- обязательную подготовку к военной службе;
- призыв на военную службу;
- прохождение военной службы по призыву;
- пребывание в запасе;
- призыв на военные сборы и прохождение военных сборов в период пребывания в запасе.

В период мобилизации, в период военного положения и в военное время воинская обязанность граждан определяется федеральными конституционными законами, федеральными законами, иными нормативными правовыми актами Российской Федерации и также предусматривает:

- призыв на военную службу по мобилизации, в период военного положения и в военное время;
- прохождение военной службы в период мобилизации, в период военного положения и в военное время;
- военное обучение в период военного положения и в военное время.

Граждане освобождаются от исполнения воинской обязанности только по основаниям, предусмотренным настоящим Федеральным законом.

Граждане вправе исполнять конституционный долг по защите Отечества путем добровольного поступления на военную службу в порядке, установленном настоящим Федеральным законом.

Граждане имеют право на замену военной службы альтернативной гражданской службой в соответствии с Конституцией Российской Федерации и федеральным законом.

Исполнение гражданами воинской обязанности обеспечивают в пределах своей компетенции органы государственной власти, иные государственные органы, органы местного самоуправления и организации независимо от организационно-правовых форм и форм собственности (далее - организации) и их должностные лица.

**Военная служба** - особый вид федеральной государственной службы, исполняемой:

- гражданами, не имеющими гражданства (подданства) иностранного государства либо вида на жительство или иного документа, подтверждающего право на постоянное проживание гражданина на территории иностранного государства, - в Вооруженных Силах Российской Федерации и в войсках национальной гвардии Российской Федерации (далее также - другие войска), в спасательных воинских формированиях федерального органа исполнительной власти, уполномоченного на решение задач в области гражданской обороны (далее - воинские формирования), в Службе внешней разведки Российской Федерации, органах федеральной службы безопасности, органах государственной охраны, органах военной прокуратуры, военных следственных органах Следственного комитета Российской Федерации и федеральном органе обеспечения мобилизационной подготовки органов государственной власти Российской Федерации (далее - органы), в воинских подразделениях федеральной противопожарной службы и создаваемых на военное время специальных формированиях;

- гражданами, имеющими гражданство (подданство) иностранного государства либо вид на жительство или иной документ, подтверждающий право на постоянное проживание гражданина на территории иностранного государства, и иностранными гражданами - в Вооруженных Силах Российской Федерации и воинских формированиях.

**Прохождение военной службы осуществляется:**

- гражданами - по призыву;

- гражданами, не имеющими гражданства (подданства) иностранного государства либо вида на жительство или иного документа, подтверждающего право на постоянное проживание гражданина на территории иностранного государства, - в добровольном порядке (по контракту);

- гражданами, имеющими гражданство (подданство) иностранного государства либо вид на жительство или иной документ, подтверждающий право на постоянное проживание гражданина на территории иностранного государства, и иностранными гражданами - по контракту на воинских должностях, подлежащих замещению солдатами, матросами, сержантами и старшинами в Вооруженных Силах Российской Федерации и воинских формированиях.

Граждане (иностранцы граждане), проходящие военную службу, являются военнослужащими и имеют статус, устанавливаемый федеральным законом.

Граждане (иностранцы граждане), проходящие военную службу, подлежат обязательной государственной дактилоскопической регистрации в соответствии с законодательством Российской Федерации.

Сведения о военнослужащих вносятся в их личные дела и документы воинского учета, ведение и хранение которых осуществляются в порядке, установленном законодательными и иными нормативными правовыми актами Российской Федерации.

**Документы воинского учета должны содержать следующие сведения о гражданине:**

- фамилия, имя, отчество (при наличии);

- дата рождения;



- сведения о документе, удостоверяющем личность, включая вид, серию, номер, дату выдачи, наименование или код органа, выдавшего такой документ;
- страховой номер индивидуального лицевого счета (при наличии);
- идентификационный номер налогоплательщика;
- место жительства и (или) место пребывания, в том числе не подтвержденные регистрацией по месту жительства и (или) месту пребывания;
- наличие гражданства (подданства) иностранного государства либо вида на жительство или иного документа, подтверждающего право на постоянное проживание гражданина на территории иностранного государства;
- семейное положение;
- образование;
- место работы (учебы);
- годность к военной службе по состоянию здоровья;
- профессиональная пригодность к подготовке по военно-учетным специальностям и к военной службе на воинских должностях;
- сведения о водительском удостоверении (при наличии);
- сведения об абонентском номере подвижной радиотелефонной связи (при наличии);
- основные антропометрические данные;
- прохождение военной службы или альтернативной гражданской службы;
- прохождение военных сборов;
- владение иностранными языками;
- наличие военно-учетных и гражданских специальностей;
- наличие спортивного разряда кандидата в мастера спорта, первого спортивного разряда или спортивного звания;
- возбуждение или прекращение в отношении гражданина уголовного дела;
- наличие судимости;
- признание гражданина не прошедшим военную службу по призыву, не имея на то законных оснований, в соответствии с заключением призывной комиссии;
- бронирование гражданина, пребывающего в запасе, за органом государственной власти, органом местного самоуправления или организацией на период мобилизации и в военное время;
- пребывание в мобилизационном людском резерве;
- наличие освобождения или отсрочки от призыва на военную службу с указанием соответствующего положения настоящего Федерального закона, на основании которого они предоставлены, а также даты заседания призывной комиссии, на котором было принято решение об освобождении от призыва на военную службу или о предоставлении отсрочки от призыва на военную службу, и номера протокола этого заседания;

**В целях обеспечения воинского учета граждане обязаны:**

- состоять на воинском учете в военном комиссариате, а граждане, имеющие воинские звания офицеров и пребывающие в запасе Службы внешней разведки Российской Федерации и в запасе Федеральной службы безопасности Российской Федерации, - в указанных органах;
- явиться в указанные в повестке военного комиссариата время и место либо по вызову местной администрации соответствующего поселения, муниципального или городского округа, осуществляющей первичный воинский учет;
- явиться в указанные в повестке военного комиссариата время и место либо по вызову местной администрации соответствующего поселения, муниципального или городского округа, осуществляющей первичный воинский учет;
- при исключении их из списков личного состава воинской части в связи с увольнением с военной службы в запас Вооруженных Сил Российской Федерации, освобождении от отбывания наказания в виде лишения свободы, получении гражданином женского пола ВУС (военно-учетной специальности), приобретении гражданства Российской Федерации (для граждан, подлежащих постановке на воинский учет) явиться в двухнедельный срок в военный

комиссариат или в недельный срок подать заявление через Портал государственных и муниципальных услуг (функций) со дня наступления указанных событий в военный комиссариат для постановки на воинский учет;

- сообщить в письменной или электронной форме через Портал государственных и муниципальных услуг (функций) в военный комиссариат либо в местную администрацию соответствующего поселения, муниципального или городского округа, осуществляющую первичный воинский учет, об изменении семейного положения, образования, места работы (учебы) или должности, сведения о переезде на новое место пребывания, не подтвержденные регистрацией, либо выезде из Российской Федерации на срок более шести месяцев или въезде в Российскую Федерацию либо явиться в военный комиссариат в двухнедельный срок со дня наступления указанных событий.

- бережно хранить удостоверение гражданина, подлежащего призыву на военную службу, военный билет (временное удостоверение, выданное взамен военного билета), справку взамен военного билета, а также персональную электронную карту. В случае утраты указанных документов в двухнедельный срок обратиться в военный комиссариат либо в местную администрацию соответствующего поселения, муниципального или городского округа, осуществляющую первичный воинский учет, для решения вопроса о получении документов взамен утраченных.