

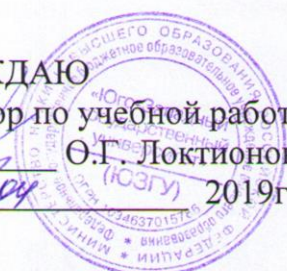
Документ подписан простой электронной подписью  
Информация о владельце:  
ФИО: Локтионова Оксана Геннадьевна  
Должность: проректор по учебной работе  
Дата подписания: 08.10.2023 14:23:44  
Уникальный программный ключ:  
0b817ca911e6668abb13a5d426d39e5f1c11eabbf73e943df4a4851fda56d089

## МИНОБРНАУКИ РОССИИ

Федеральное государственное бюджетное  
образовательное учреждение высшего образования  
«Юго-Западный государственный университет»  
(ЮЗГУ)

Кафедра машиностроительных технологий и оборудования

УТВЕРЖДАЮ  
Проректор по учебной работе  
О.Г. Локтионова  
«16» 04 2019г



### **РАБОТА С ТРЕХМЕРНЫМИ МОДЕЛЯМИ СБОРОК В СИСТЕМЕ КОМПАС-3D. ДОБАВЛЕНИЕ СТАНДАРТНЫХ ИЗДЕЛИЙ**

Методические указания к выполнению лабораторной работы по дисциплине «Компьютерная графика в машиностроении» для студентов направления подготовки 15.03.05 и 15.03.01 очной и заочной форм обучения

Курск 2019

УДК 004.925.84

Составитель В.В. Пономарев

Рецензент

Кандидат технических наук, доцент *С.А. Чевычелов*

**Работа с трехмерными моделями сборок в системе КОМПАС-3D. Добавление стандартных изделий:** методические указания к выполнению лабораторной работы по дисциплине «Компьютерная графика в машиностроении» / Юго-Зап. гос. ун-т; сост. В.В. Пономарев. Курск, 2019. 24 с.: ил. 40. Библиогр.: с. 24.

Излагаются методические указания по работе с трехмерными моделями сборок в системе КОМПАС-3D, добавлению стандартных изделий.

Методические указания соответствуют требованиям образовательной программы, утвержденной учебно-методическим объединением в системе высшего образования по укрупненной группе специальностей и направлений подготовки «Машиностроение».

Предназначены для студентов направления подготовки 15.03.05 и 15.03.01 очной и заочной форм обучения.

Текст печатается в авторской редакции

Подписано в печать *16.04.19*. Формат 60x84 1/16.

Усл. печ. л. 1,4. Уч.-изд. л. 1,26. Тираж 100 экз. Заказ *360* Бесплатно.



Юго-Западный государственный университет  
305040, г. Курск, ул. 50 лет Октября, 94.

**Цель работы:** Изучить возможности системы «Компас-3D» при проектировании трехмерных сборок с использованием библиотеки.

**Задание:**

Используя библиотеку стандартных изделий построить сквозные отверстия в детали кронштейн и вставить крепежные изделия в сборку «Блок направляющий»

**Работа с библиотекой Стандартные изделия**

В опорной площадке нужно построить четыре сквозных отверстия. До сих пор для этой цели использовались либо команда Вырезать выдавливанием , либо команда Отверстие . Более высокий уровень сервиса можно получить при использовании библиотеки Стандартные изделия.

Если у вас нет лицензии на использование библиотеки Стандартные изделия, постройте отверстие с помощью одной из двух упомянутых выше команд.

- Для того, чтобы открыть библиотеку Стандартные изделия, выполните команду Библиотеки – Стандартные изделия – Вставка – Вставить элемент (рис.1).

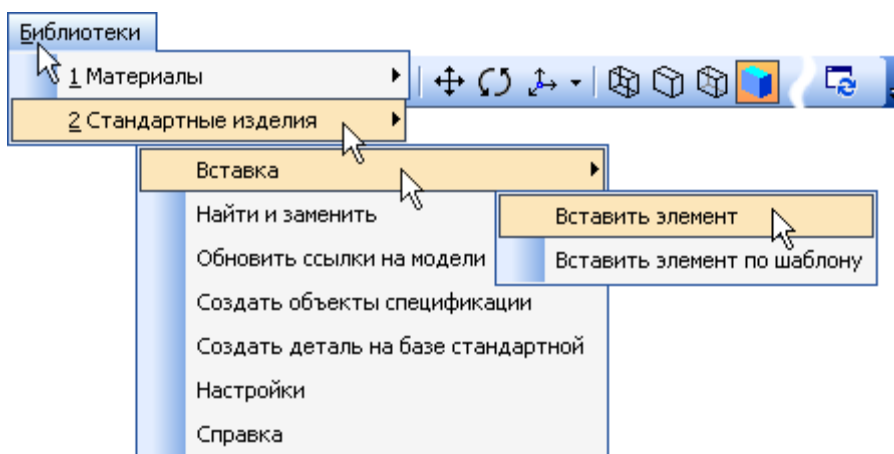


Рисунок 1.

На экране откроется окно библиотеки Стандартные изделия (рис.2).

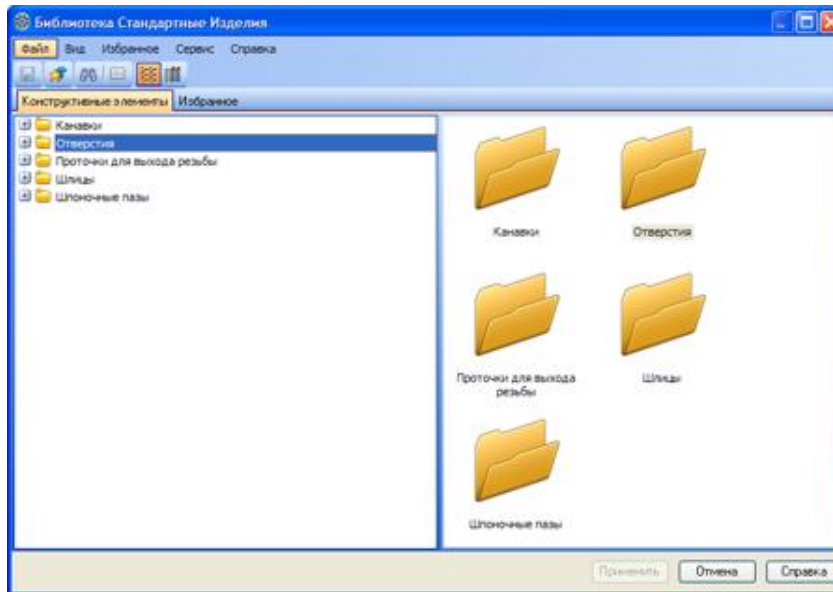


Рисунок 2.

- В Дереве библиотеки, расположенном в Области навигации, раскройте "ветви" Отверстия – Отверстия цилиндрические – Отверстия сквозные под крепежные детали ГОСТ 11284-75.
- Выполните двойной щелчок мышью на элементе Отверстия сквозные под крепежные детали с зенковкой — система перейдет в режим позиционирования отверстия (рис.3).

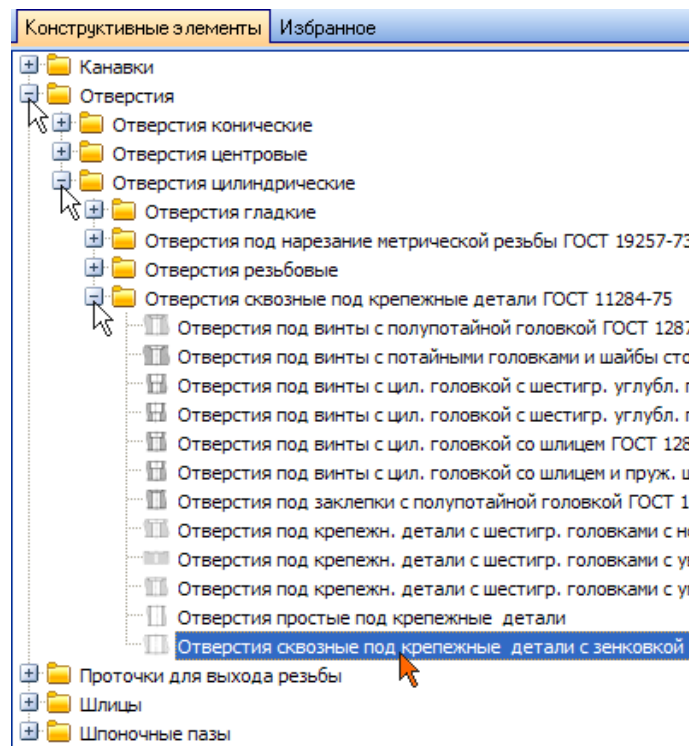


Рисунок 3.

- В окне модели укажите грань опорной площадки (рис.4).

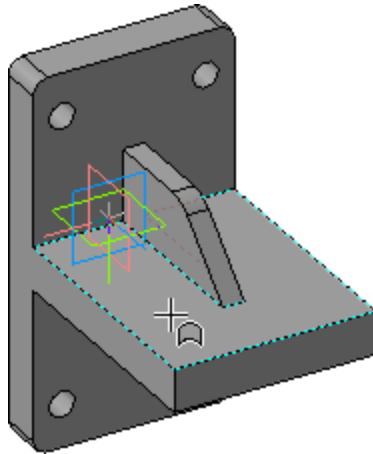


Рисунок 4.

- Поверните модель и укажите обратную грань опорной площадки (рис.5).

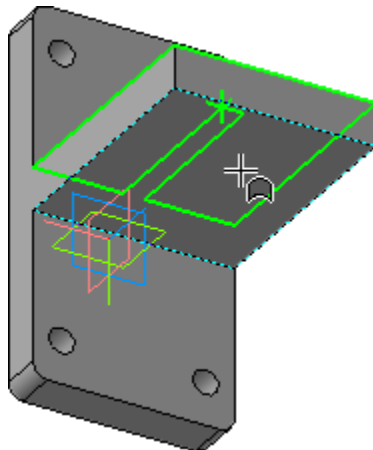



Рисунок 5.

- На Панели свойств откройте список Способ позиционирования точки и укажите вариант От двух ребер (рис.6).



Рисунок 6.

- Поверните модель и аккуратно укажите длинное ребро на опорной площадке. Курсор должен находиться в режиме выбора ребер  (рис.7).

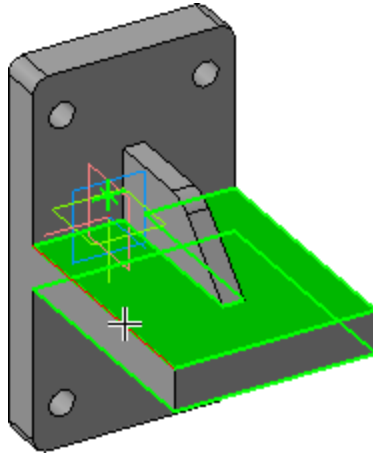
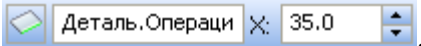


Рисунок 7.

- В поле Координата X введите значение 35 мм  

- Укажите короткое ребро на опорной площадке (рис.8).

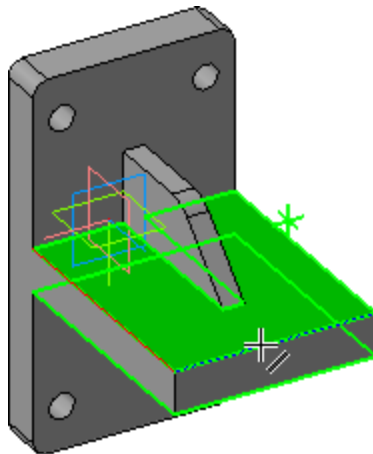
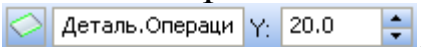



Рисунок 8.

- В поле Координата Y введите значение 20 мм  

- На Панели свойств нажмите кнопку Создать объект  — позиционирование отверстия закончено.
- В Области свойств, для перехода в режим редактирования типоразмеров и параметров, нужно дважды щелкнуть мышью на

строке с подлежащим изменению параметром. Выполните двойной щелчок мышью в поле Значение параметра Диаметр крепежной детали (рис.9).

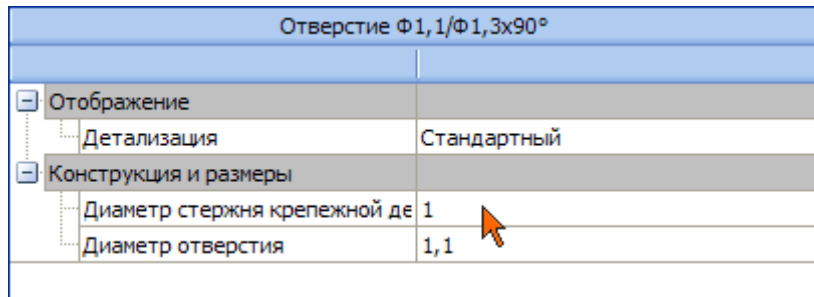


Рисунок 9.

- В окне Выбор типоразмера и параметров, для быстрого подбора диаметра отверстия, откройте список Диаметр стержня крепежной детали.
- В списке укажите диаметр крепежной детали 16 мм (рис. 10).

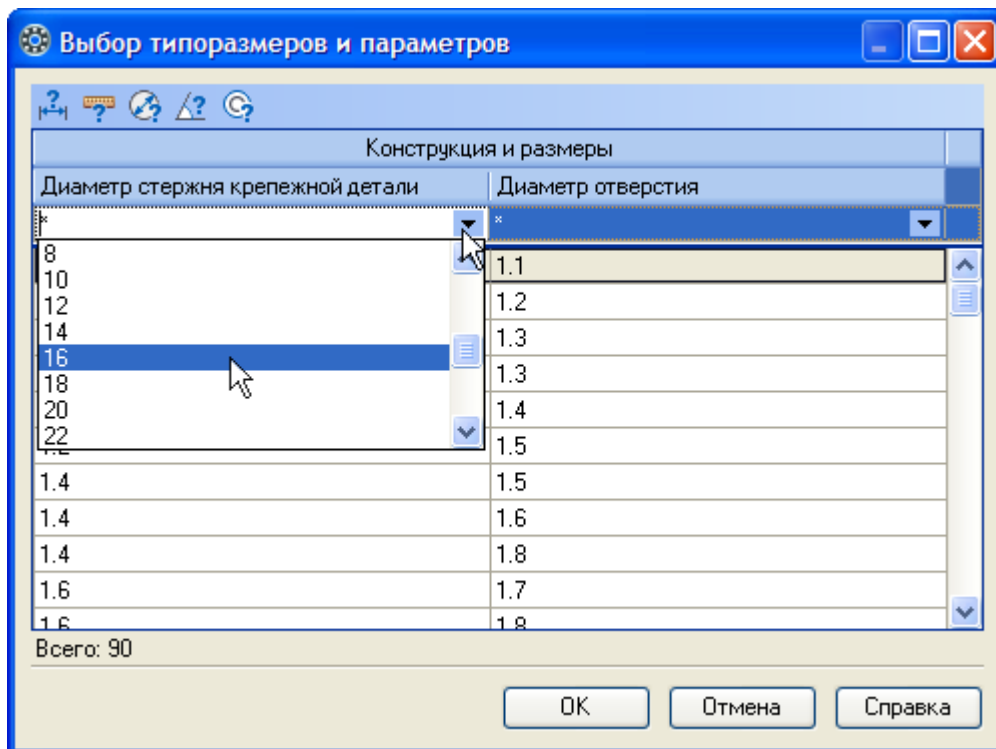


Рисунок 10.

- Будут предложены три варианта отверстий разного диаметра. Укажите значение 18 мм и нажмите кнопку ОК (рис.11).

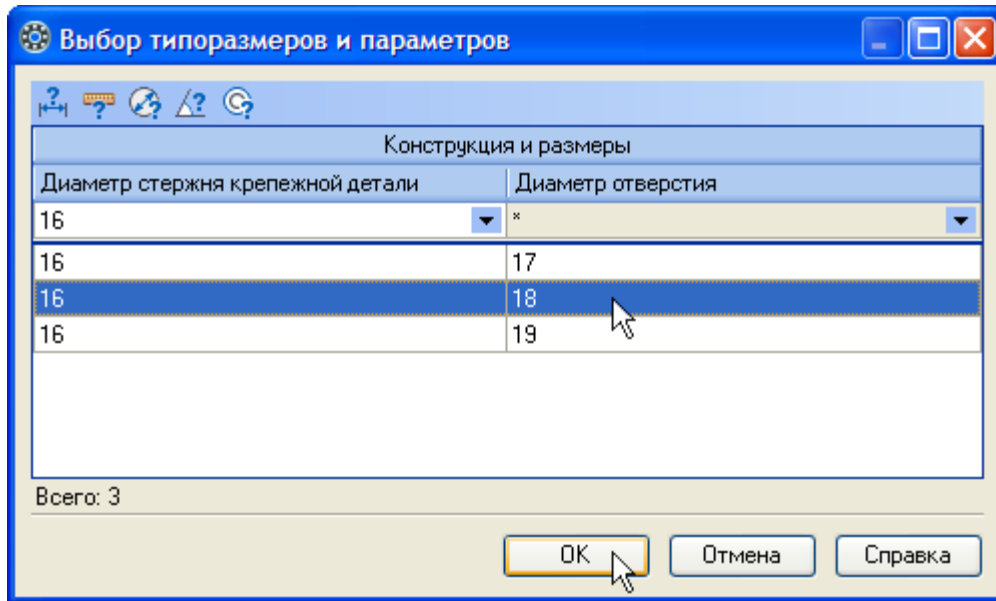


Рисунок 11.

- В окне библиотеки Стандартные изделия нажмите кнопку Применить (рис.12).

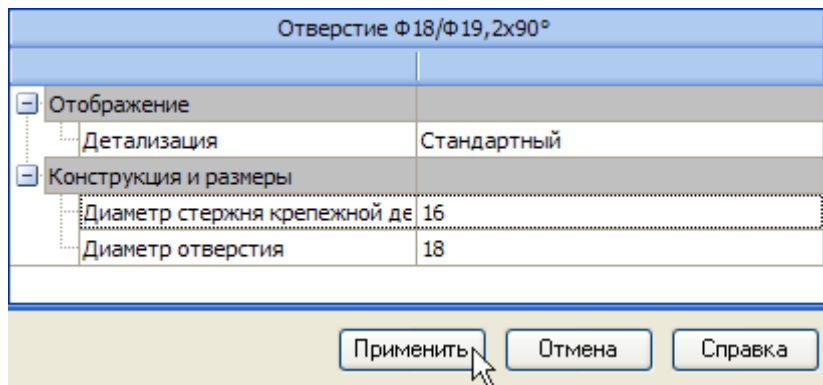


Рисунок 12.

В модели будет построено отверстие, а в Дереве модели появится новый элемент (рис.13).



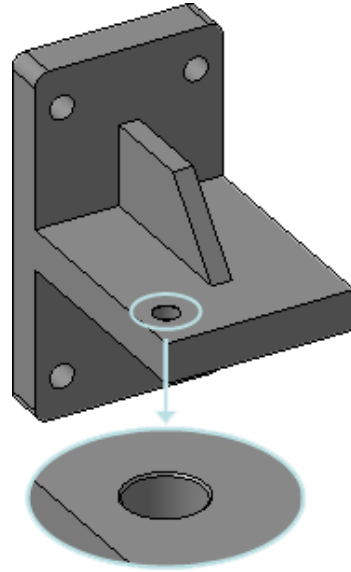



Рисунок 13.

Остальные отверстия можно построить как массив элементов с помощью операции копирования по сетке.

Всегда старайтесь использовать массивы — это упрощает создание деталей и сборок. Например, в сборках элементы крепежа можно автоматически вставить в целую группу отверстий, если они являются массивом.

- Нажмите кнопку Массив по сетке на панели Массивы .
- Укажите отверстие в Дереве модели (рис.14).

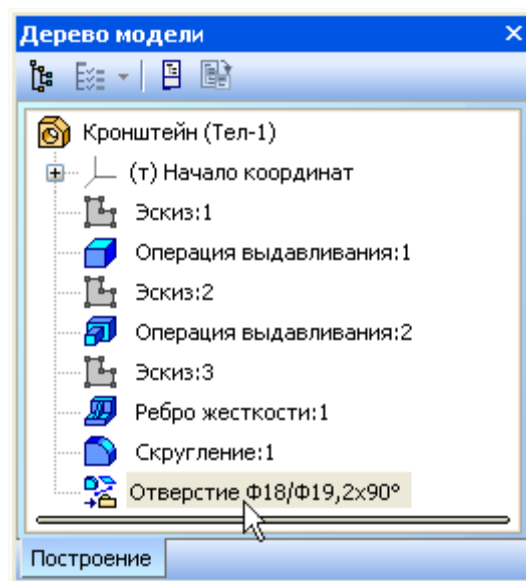


Рисунок 14.

- Откройте вкладку Параметры на Панели свойств — система перейдет в режим определения параметров массива (рис.15).

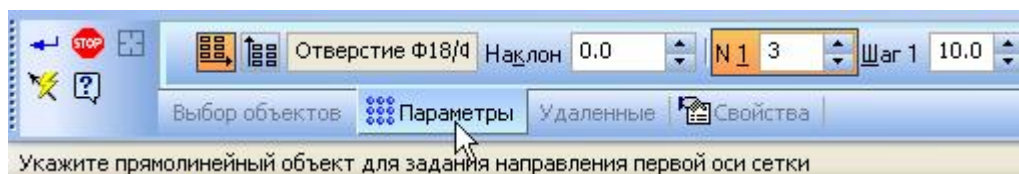


Рисунок 15.

- В модели укажите прямолинейное ребро, которое будет являться первой осью массива (рис.16).

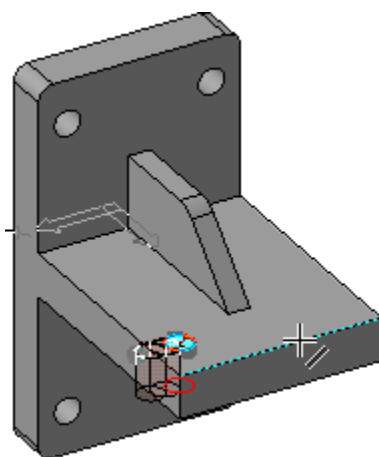



Рисунок 16.

- В поле N1 (количество копий по первой оси) введите значение 2 .
- В поле Шаг 1 (значение шага по первой оси) введите значение 100 .
- На Панели свойств включите кнопку Обратное направление  (рис.17).

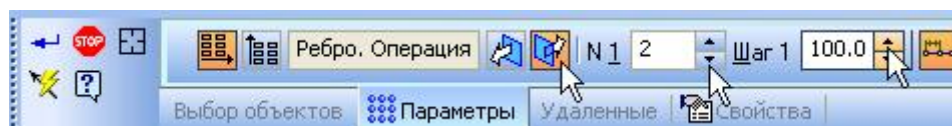


Рисунок 17.

- На Панели свойств включите кнопку Вторая ось  (рис.18).

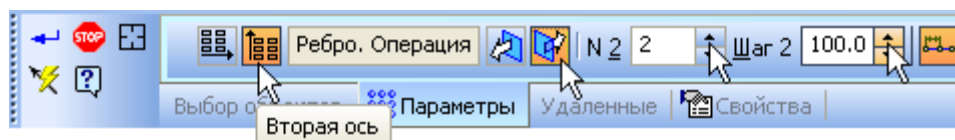


Рисунок 18.

- В модели укажите прямолинейное ребро, которое будет являться второй осью массива (рис.19).

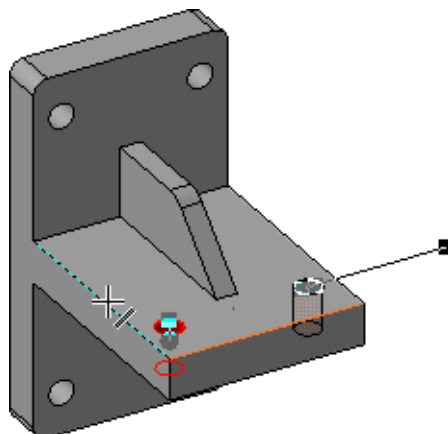

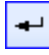


Рисунок 19.

- В поле N2 (количество копий по второй оси) введите значение 2 .
- В поле Шаг 2 (значение шага по второй оси) введите значение 100 .
- Включите кнопку Обратное направление .
- Нажмите кнопку Создать объект  — будет построен массив отверстий (рис.20).

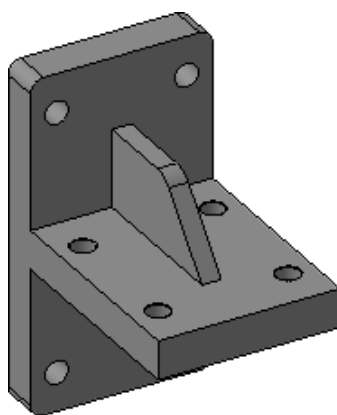


Рисунок 20.

В этом уроке показано, как добавить в сборку крепежные элементы из Библиотеки Стандартные изделия (рис.21).

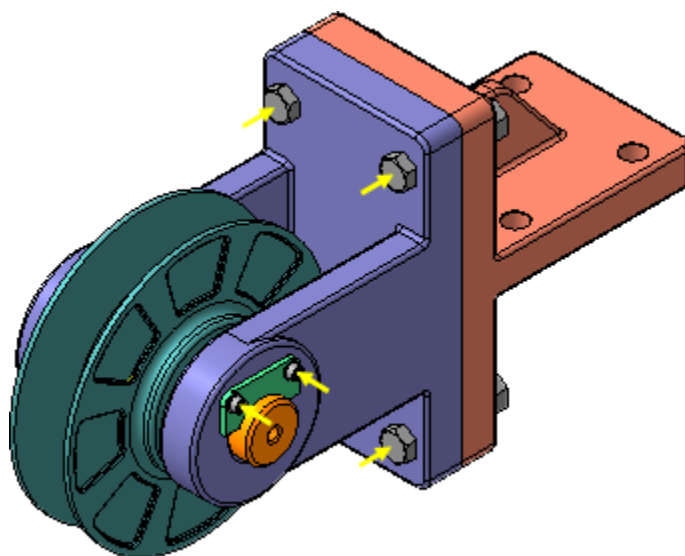


Рисунок 21.

В резьбовые отверстия Вилки необходимо вернуть винты.

- В Дереве окна Библиотека Стандартные Изделия закройте "ветку" Шайбы.
- Раскройте "ветви" Винты и Винты нормальные.
- Выполните двойной щелчок мышью на элементе Винт ГОСТ 11738-84.

Можно изменить значение любого параметра (Группа прочности, Наименование материала, Толщина покрытия и т.д.) в Области свойств. Для этого нужно выполнить двойной щелчок мышью в нужной строке (рис.22).

- В Области свойств выполните двойной щелчок мышью в поле Конструкция и размеры (рис.23).

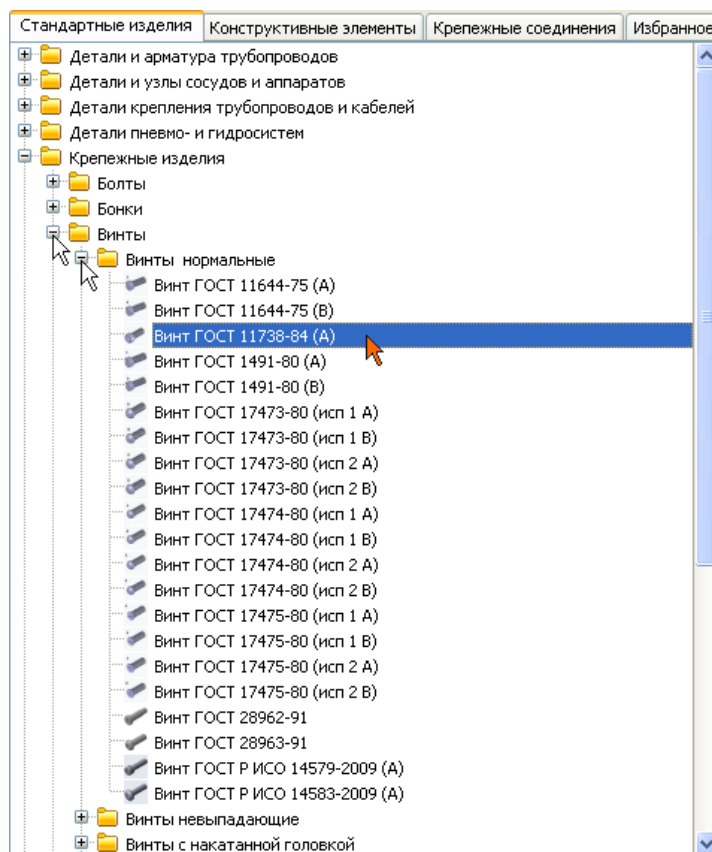


Рисунок 22.

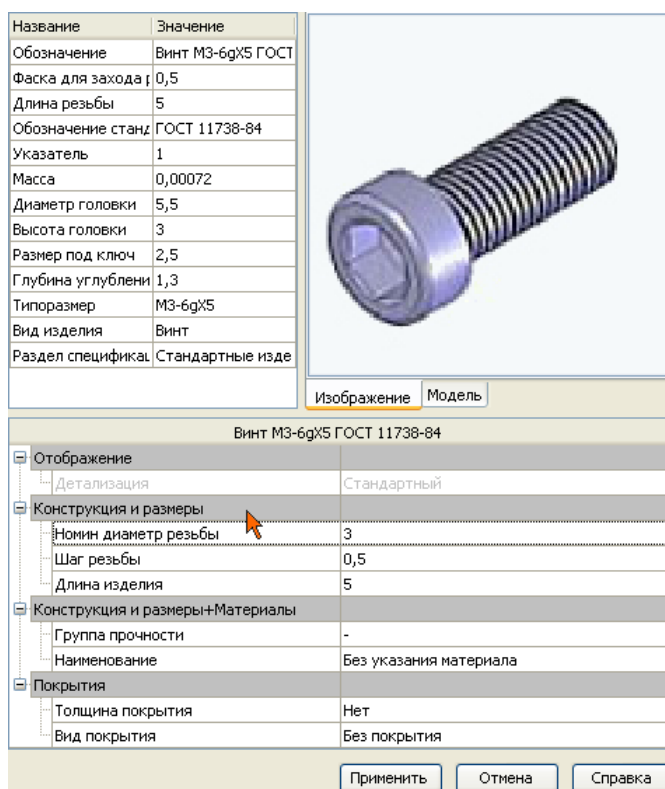


Рисунок 23.

В окне Выбор типоразмеров и параметров будет показан список винтов, изготавливаемых по данному стандарту.

- Для быстрого подбора нужного винта раскройте список Номинальный диаметр резьбы и укажите значение 6 мм (рис. 24).

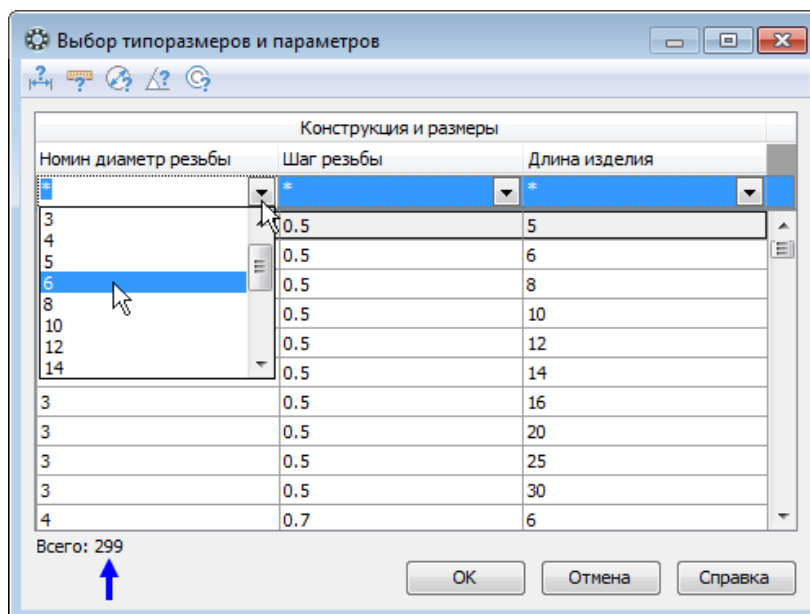


Рисунок 24

- Затем раскройте список Длина изделия и укажите значение 20 мм (рис. 25).

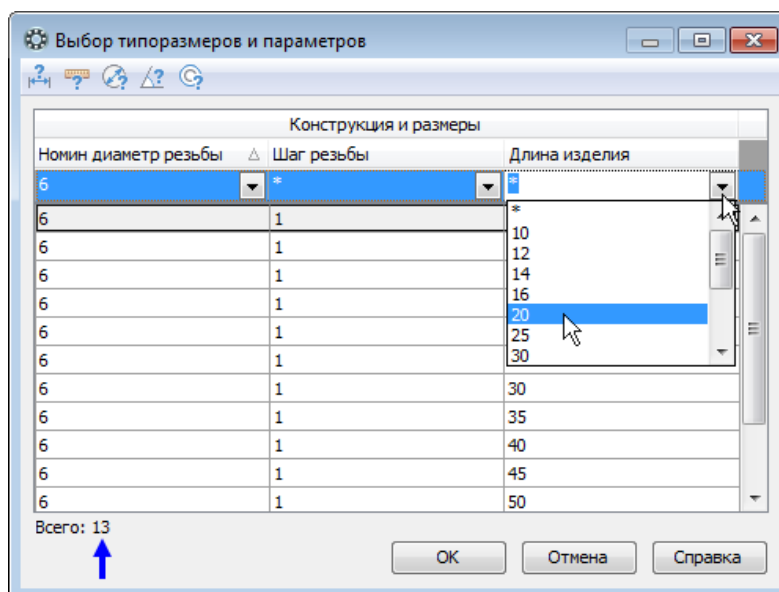


Рисунок 25.

- В списке останется единственная строка, отвечающая заданным условиям. Выполните на ней двойной щелчок мышью (рис. 26).

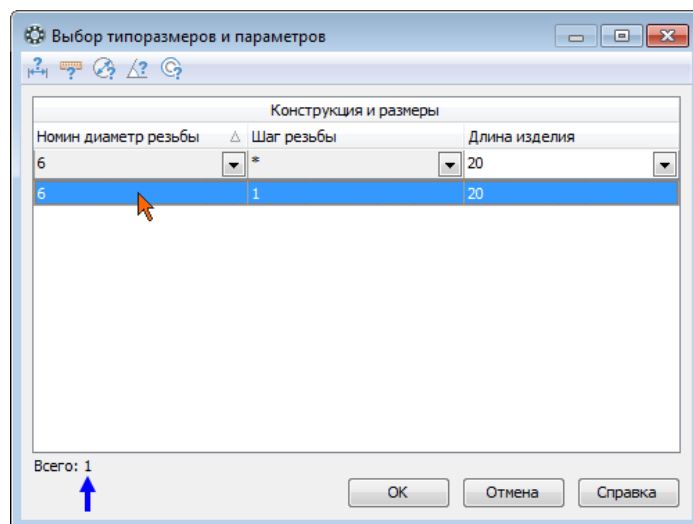


Рисунок 26.

- В окне библиотеки Стандартные изделия нажмите кнопку Применить.
- Для автоматического наложения сопряжений укажите круглую грань отверстия в Планке (красная стрелка) и плоскую грань Шайбы (желтая стрелка) (рис. 27).

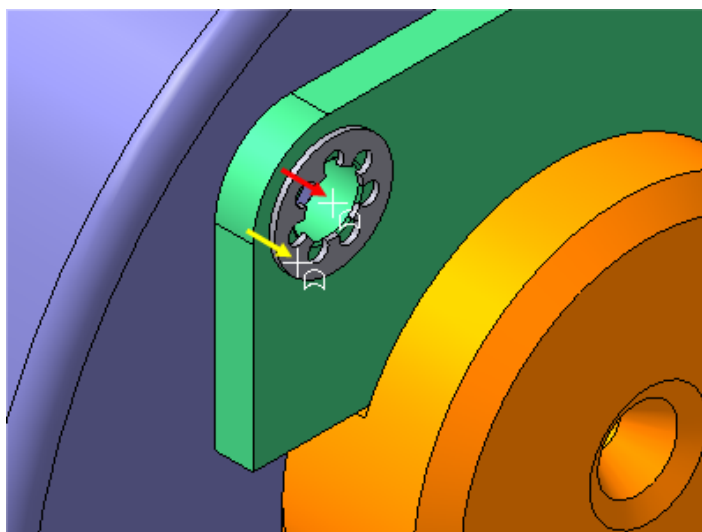
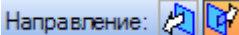
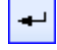


Рисунок 27.

Посмотрите на фантом винта. Если его ориентация неверна (тело винта направлено наружу), можно задать ее вручную с помощью кнопок группы Направление  на Панели свойств.

- Нажмите кнопку Создать объект  на Панели специального управления.
- Подтвердите ОК создание объекта спецификации (рис. 27).

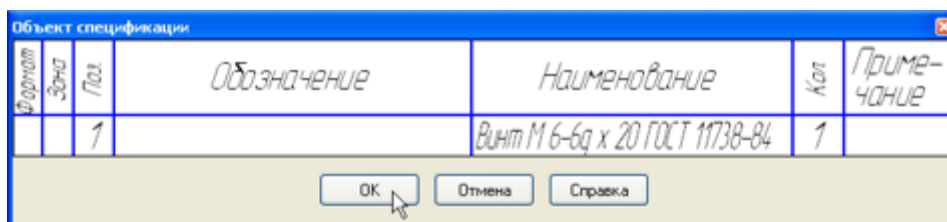


Рисунок 27.

После этого винт будет установлен в отверстие (рис. 28).

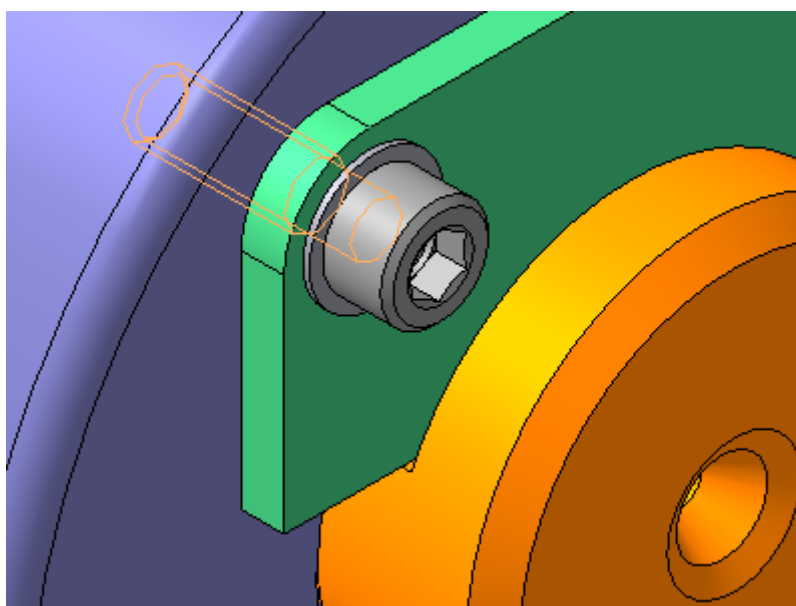


Рисунок 28.

- Установите винт во второе отверстие (рис. 29).



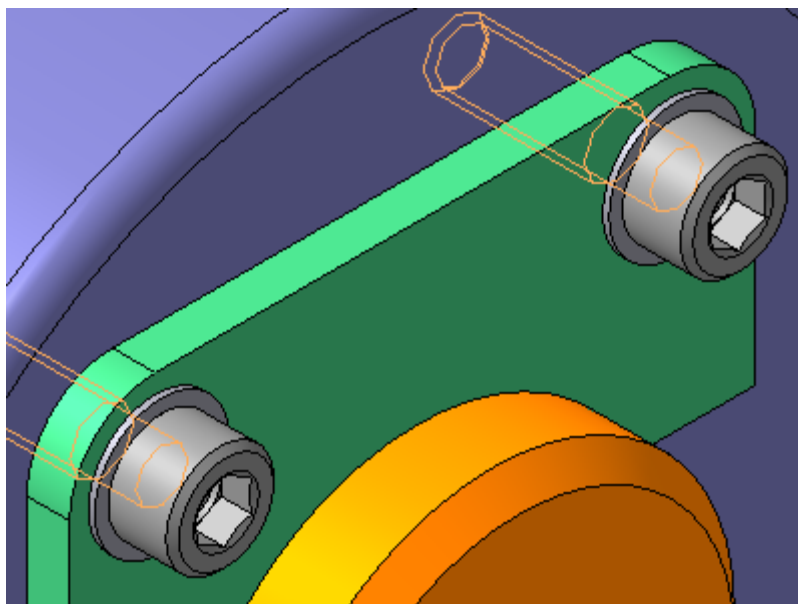



Рисунок 29.

- Подтвердите ОК создание объекта спецификации и нажмите кнопку Прервать команду .
- Щелчком на кнопке Отмена закройте окно Библиотека Стандартные Изделия.

### Добавление набора элементов

Вилку и Кронштейн нужно прикрепить друг к другу набором крепежных деталей: болтом, шайбой и гайкой. Крепежные детали нужно разместить только в одном из отверстий. Для остальных отверстий наборы можно построить автоматически. Вместо размещения отдельных крепежных элементов можно вставить все соединение целиком.

Крепежные элементы нужно обязательно разместить в том отверстии, которое было исходным при построении массива отверстий.

- Увеличьте правый верхний угол сборки (рис. 30).

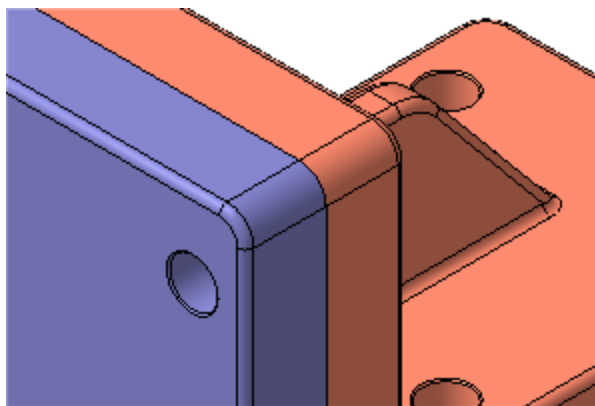


Рисунок 30.

- Щелкните правой кнопкой мыши в пустом месте окна модели и выполните из контекстного меню команду Повторить: Вставить элемент.
- Над Областью навигации окна Библиотека Стандартные Изделия откройте вкладку Крепежные соединения.
- В Дереве библиотеки откройте "ветку" Болтовое соединение.
- Выполните двойной щелчок мышью на элементе «Болтовое соединение» (рис. 31).

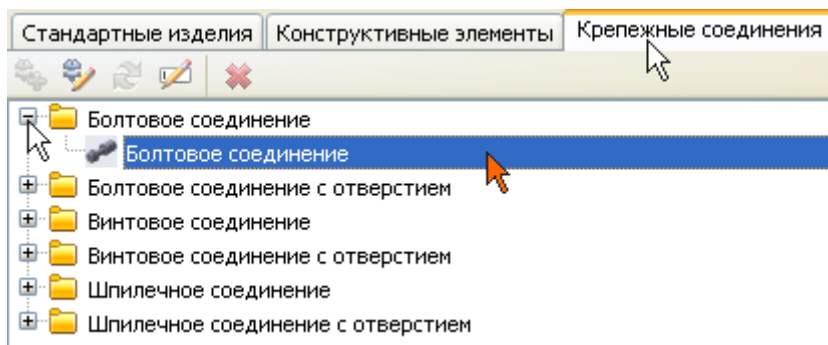


Рисунок 31

- В Области свойств, в правой части окна, нажмите кнопку Показать модель над окном предварительного просмотра (рис. 32).

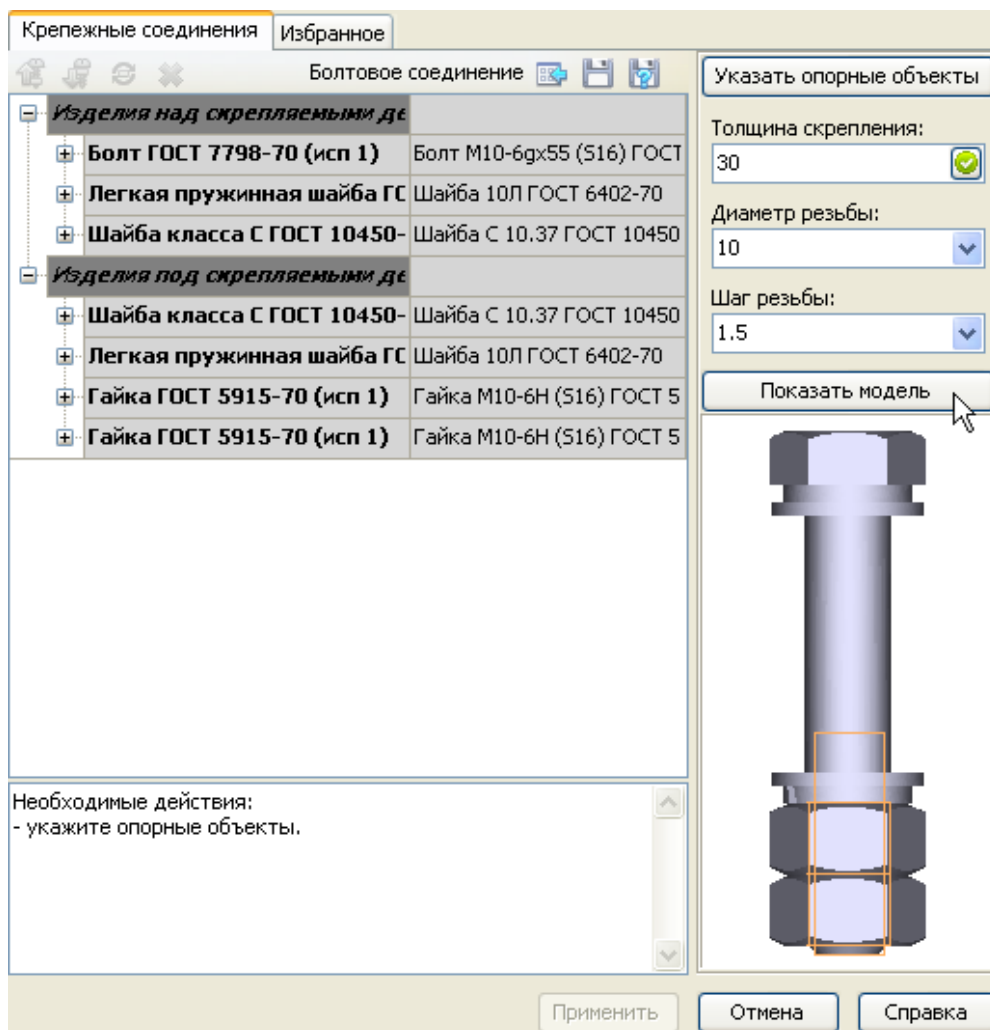



Рисунок 32

Можно изменять состав имеющегося соединения и создавать свои варианты соединений.

- В Дереве состава соединения, на "ветви" Изделия над скрепляемыми деталями, сделайте текущей строку Легкая пружинная шайба ГОСТ 6402-70 (исп 1) и нажмите кнопку Удалить  на панели инструментов. Указанный элемент будет удален из состава соединения.
- Таким же образом удалите остальные элементы, как это показано на рисунке 33.

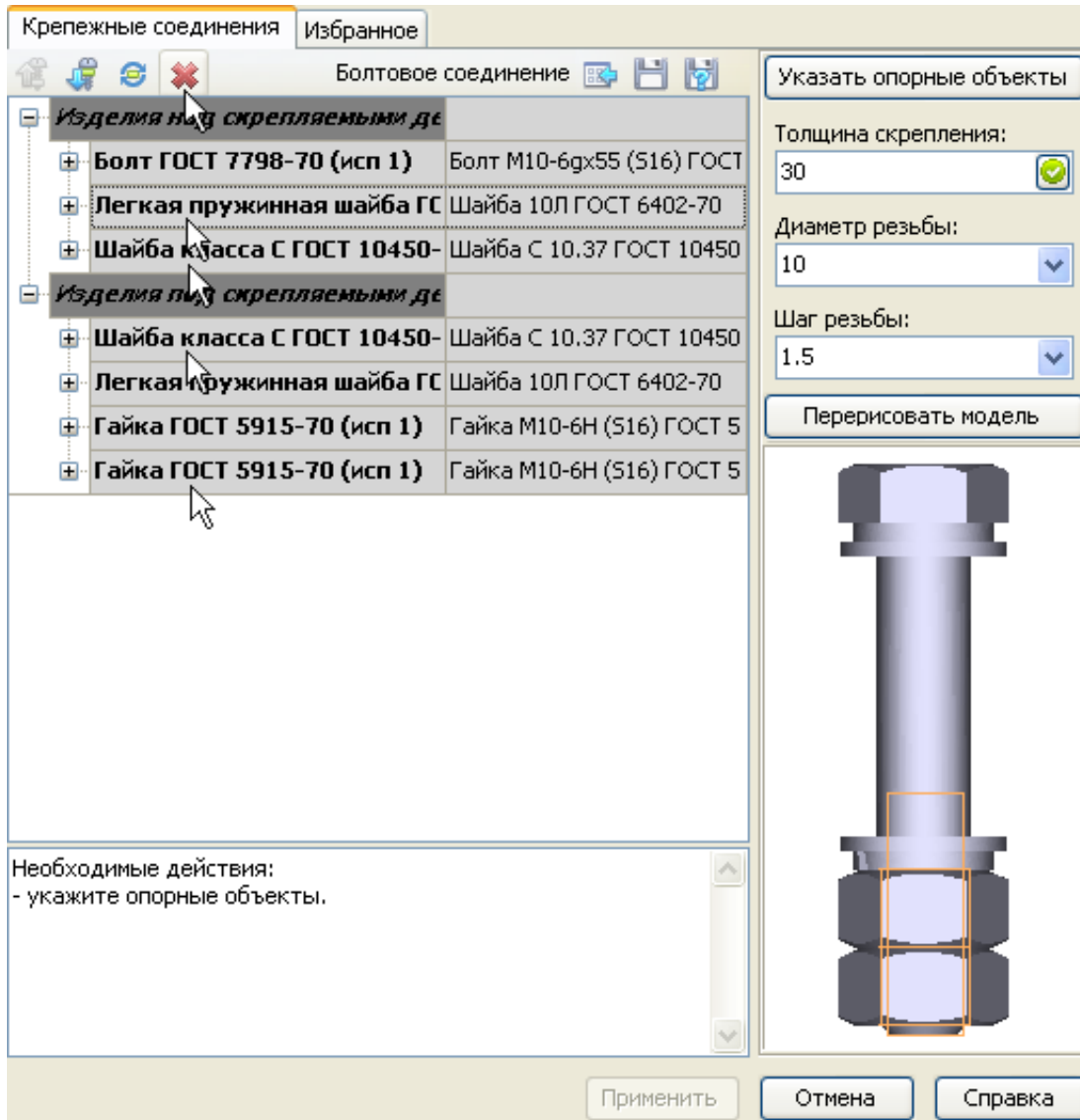


Рисунок 33

- Нажмите кнопку Перерисовать модель над окном предварительного просмотра (рис.34).

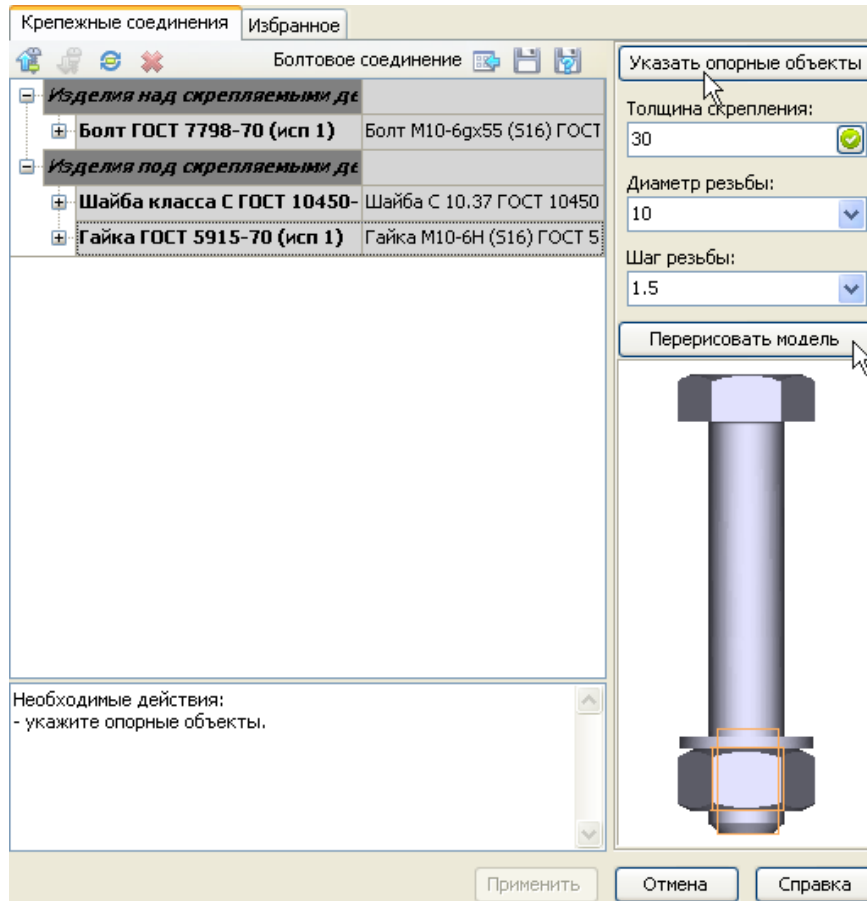


Рисунок 34.

- Нажмите кнопку **Указать опорные объекты** — система перейдет в режим позиционирования соединения и определения его параметров.
- В окне модели укажите цилиндрическую грань отверстия в Вилке. Это необходимо для определения диаметра болта (рис.35).

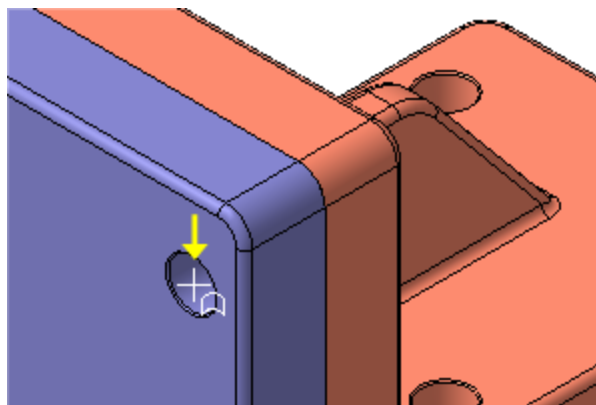


Рисунок 35.

- Для определения длины болта укажите плоскую грань Вилки (рис.36).

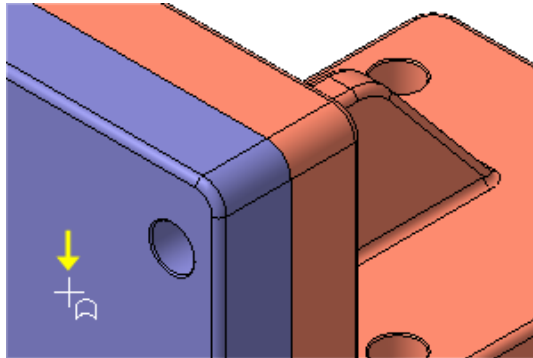


Рисунок 36.

- Затем разверните сборку обратной стороной и укажите плоскую грань Кронштейна (рис.37).

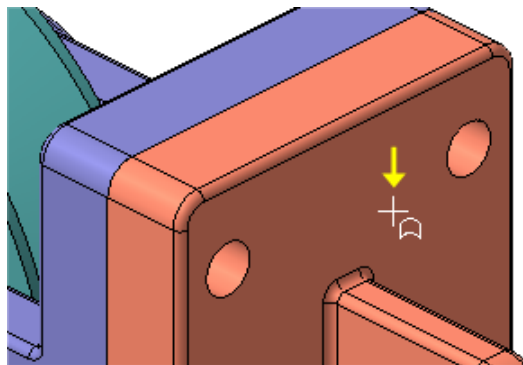



Рисунок 37.

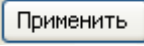
- Positioning of the connection is complete — click the **Создать объект** button .

После этого будут определены параметры болтового соединения для указанных опорных объектов (рис.38).

<b>Изделя над скрепляемыми деталями</b>	
<b>+</b> Болт ГОСТ 7808-70 (исп 1)	Болт М16х1,5-6gx80 ГОСТ 7808-70
<b>Изделя под скрепляемыми деталями</b>	
<b>+</b> Шайба класса С ГОСТ 11371-78 (исп 1)	Шайба С.16.37 ГОСТ 11371-78
<b>+</b> Гайка ГОСТ 5915-70 (исп 1)	Гайка М16х1,5-6Н ГОСТ 5915-70

Рисунок 38.

Можно изменить параметры любого из элементов соединения. Для этого нужно выполнить двойной щелчок мышью в нужной строке

- В окне Библиотеки Стандартные изделия нажмите кнопку Применить  в нижней части окна.

Болтовое соединение будет добавлено в модель (рис.39).

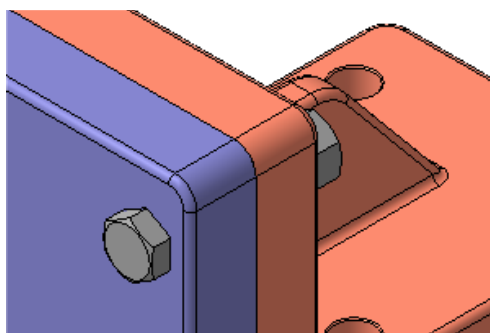



Рисунок 39.

- Щелчком на кнопке Отмена закройте окно Библиотека Стандартные Изделия.

Чтобы будущий чертеж выглядел аккуратно, Болт и Гайку нужно выровнять относительно Вилки.

- Установите ориентацию Справа.
- Нажмите кнопку Параллельность на инструментальной панели Сопряжения .
- Укажите плоскую грань Вилки (желтая стрелка) (рис.40).

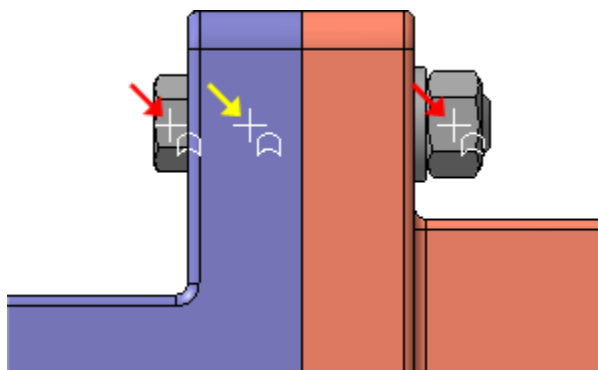




Рисунок 40.

- Нажмите кнопку Запомнить состояние  на Панели специального управления.
- Укажите плоские грани Болта и Гайки (красные стрелки).
- Нажмите кнопку Прервать команду .

### Библиографический список

1. Копылов, Юрий Романович. Компьютерные технологии в машиностроении (практикум+CD) [Комплект] : учебное пособие / Ю. Р. Копылов. - Воронеж : Изд.-полиграф. центр "Научная книга", 2012. - 508 с. + 1 эл. опт. диск (CD-ROM).

2. Начертательная геометрия. Инженерная и компьютерная графика в задачах и примерах [Текст] : [учебное пособие для студентов вузов, обуч. по направ. и спец. в обл. инженерного дела, технологии и технолог. наук] / П. Н. Учаев [и др.] ; под общ. ред. проф. П. Н. Учаева. - Старый Оскол : ТНТ, 2015. - 288 с.

3. Потемкин А.Е. Твёрдотельное моделирование в системе КОМПАС-3D [Комплект] . - СПб. : БХВ-Петербург, 2004. - 512 с. : ил.

4. Герасимов А. А. Самоучитель Компас-3D V9. Двумерное проектирование [Комплект] . - СПб. : БХВ-Петербург, 2007. - 592 с. : ил.