

Документ подписан простой электронной подписью

Информация о владельце:

ФИО: Локтионова Оксана Геннадьевна

Должность: проректор по учебной работе

Дата подписания: 08.10.2023 15:50:20

Уникальный программный ключ:

0b817ca911e6668abb13a5d426d39e5f1c11ea0b173e943d14a4851da56d089

МИНОБРАЗОВАНИЯ И НАУКИ РОССИИ

Федеральное государственное бюджетное
образовательное учреждение высшего образования
«Юго-Западный государственный университет»
(ЮЗГУ)

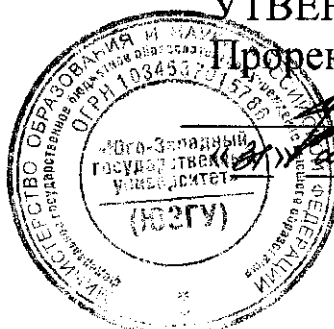
Кафедра охраны труда и окружающей среды

УТВЕРЖДАЮ

Проректор по учебной работе

О.Г. Локтионова

2016 г.



РАСЧЕТ ЭЛЕКТРОФИЛЬТРОВ

Методические указания к проведению практического занятия
по дисциплинам «Экология», «Экология Курского края»,
«Расчет и проектирование систем обеспечения безопасности»,
«Системы защиты воздушной среды» для студентов всех специальностей и направлений

УДК 62:784.433

Составители: В.В. Юшин, А.А. Тулупова

Рецензент

Кандидат технических наук, доцент И.О. Кирильчук

Расчет электрофильтров: методические указания к проведению практических занятий по дисциплинам «Экология», «Экология Курского края», «Расчет и проектирование систем обеспечения безопасности», «Системы защиты воздушной среды» для студентов всех специальностей и направлений / Юго-Зап. гос. ун-т; сост.: В.В. Юшин, А.А. Тулупова. – Курск, 2016. – 23 с.: табл. 4. Библиогр.: с. 22.

Излагается методика расчета эффективности пылеулавливания в сухих электрофильтрах.

Предназначены для студентов всех специальностей и направлений.

Текст печатается в авторской редакции

Подписано в печать *31.08.16*. Формат 60x84 1/16.
Усл. печ. л. 1,34. Уч.-изд. л. 0,76. Тираж 30 экз. Заказ *887*. Бесплатно.
Юго-Западный государственный университет.
305040, г. Курск, ул. 50 лет Октября, 94.

Цель занятия: ознакомиться с методикой расчета эффективности пылеулавливания в сухих электрофилтрах.

Общие положения

Способ электрической очистки газа в электрофилтрах от взвешенных частиц мелкодисперсной пыли и жидкости основан на явлении ионизации газовых молекул в электрическом поле высокого напряжения. Частицы получают заряд от ионов газа и осаждаются на электродах электрофилтра, а очищенный газ выводится из аппарата. Главным отличием процесса электростатического осаждения от механических методов пылеулавливания является то, что в данном случае осаждающая сила действует непосредственно на частицы, а не создается косвенно воздействием на поток газа в целом.

Основными элементами электрофилтра являются осадительные и коронирующие электроды. Таким образом, газ, содержащий взвешенные частицы, проходит через систему, состоящую из заземленных осадительных электродов и размещенных на некотором расстоянии коронирующих электродов, к которым подводится электрический ток высокого напряжения (свыше 15 кВ). При этом коронирующие электроды изолируются от земли и присоединяются к отрицательному полюсу агрегата питания, а осадительные электроды присоединяются к положительному полюсу агрегата.

При достаточно большом напряжении, приложенном к межэлектродному промежутку, у поверхности коронирующего электрода происходит интенсивная ударная ионизация газа, сопровождающаяся возникновением коронного разряда. Коронный разряд характерен для системы электродов с резко неоднородным полем, для создания которого один электрод (коронирующий) выполняют в виде проволоки или узких полос с выступающими острыми иглами, а другой – в виде охватывающей трубы или расположенной рядом пластины. За счет значительной разницы радиусов кривизны осадительного и коронирующего электродов, напряженность электрического поля неравномерна.

Вследствие возникновения коронного разряда, внешняя часть межэлектродного промежутка заполняется, в основном, отрицательно заряженными ионами. Отрицательно заряженные ионы под действием сил электрического поля движутся от коронирующих электродов к осадительным. Частицы пыли, находящиеся в межэлектродном простран-

стве, адсорбируют эти ионы на своей поверхности, приобретая электрический заряд, и под влиянием сил электрического поля также движутся к осадительным электродам, осаждаясь на них. Незначительная часть дисперсных частиц, столкнувшись с положительно заряженными ионами в области короны, оседает на коронирующем электроде. Общая схема процесса электрической очистки газа представлена на рисунке 1.

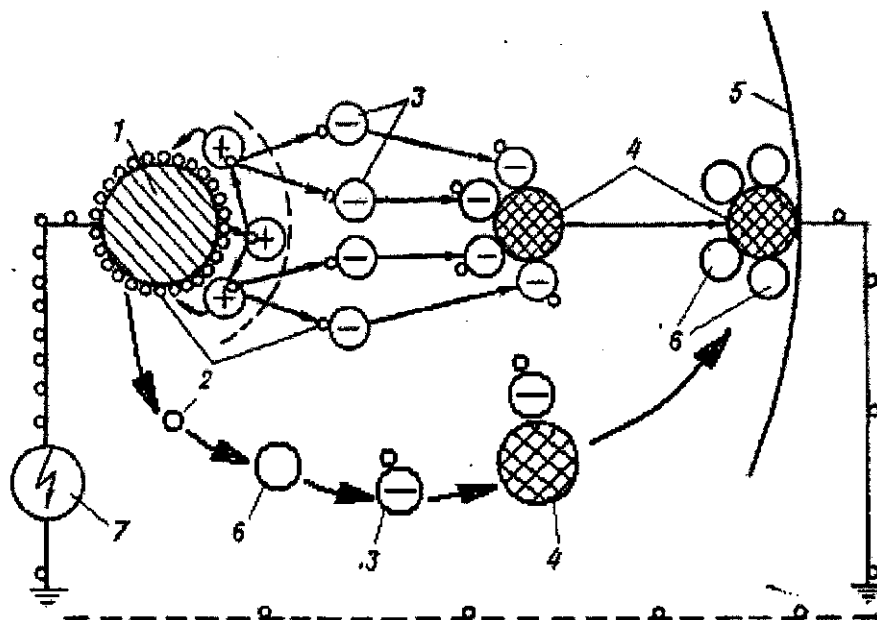


Рис. 1. Схема электрической очистки газа: 1 – коронирующий электрод; 2 – электроны; 3 – ионы; 4 – частицы пыли; 5 – осадительный электрод; 6 – молекулы газа; 7 – агрегат электропитания

Таким образом, концентрация пыли в газе при прохождении его через активную зону электрофильтра значительно уменьшается.

Удаление пыли с электродов производится встряхиванием либо смывом водой.

Встряхивают осадительные электроды путем сообщения им возбуждающего усилия, способного оторвать накопившийся на их поверхности слой пыли. Существуют следующие системы встряхивания:

- 1) ударно-молотковая;
- 2) пружинно-кулачковый механизм;
- 3) магнитно-импульсная;
- 4) вибрационная.

Наиболее эффективной является ударно-молотковая система, в которой встряхивание электродов осуществляется поочередно молотками

шарнирно-рычажного типа, укрепленными на валах (рисунок 2). При этом удар молотка передает энергию осадительному электроду, элементы которого начинают колебаться.

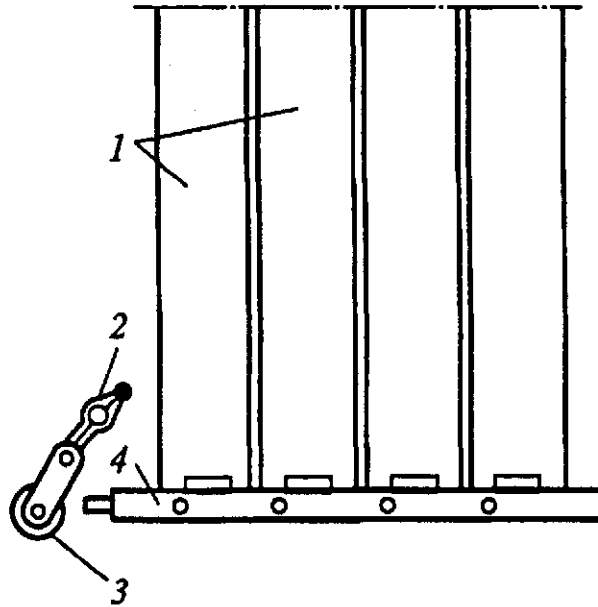


Рис. 2. Схема ударно-молотковой системы встряхивания: 1 – элемент осадительного электрода; 2 – вал встряхивания; 3 – молоток; 4 – полоса встряхивания

Пружинно-кулачковая система не обеспечивает интенсивного соударения электродов при встряхивании, поэтому в настоящее время не используется. В магнитно-импульсной системе производится удар по штанге встряхивания стальным плунжером, входящим в состав электромагнита постоянного тока. Данная система также не находит широкого применения из-за трудностей конструктивного характера. Вибрационное встряхивание осуществляется электромагнитными вибраторами. Главным недостатком, сдерживающим широкое применение этой системы, является усталостное разрушение металлоконструкций электрофильтра.

Однако при встряхивании электродов возникает явление вторичного уноса, состоящее в том, что часть пыли, падающей с электродов в бункер, подхватывается газом и выносится из электрофильтра. Механизм уноса заключается в выбивании частиц осажденной пыли. Выбитые из слоя пыли частицы движутся вдоль осадительного электрода. В дальнейшем осажденная частица может быть выбита вновь. Таким образом, происходит перемещение массы пыли вдоль осадительного

электрода, причем перемещающаяся пыль практически не перемешивается с основным потоком. Если выбивание частиц продолжается вдоль всей длины осадительных электродов электрофилтра, то это приводит к снижению степени очистки. При смыве уловленной пыли с электродов водой вторичный унос практически отсутствует.

Электрофилтр состоит из корпуса, в котором размещаются коронирующие и осадительные электроды. Для подачи тока высокого напряжения на электроды электрофилтра используется агрегат питания, состоящий из следующих основных узлов:

- 1) трансформатора, повышающего напряжение сети (220 В) до напряжения в десятки киловольт;
- 2) выпрямителя, предназначенного для выпрямления переменного тока;
- 3) регулятора напряжения.

Напряжение от электроагрегата подается на электроды при помощи кабеля.

Конструктивная схема электрофилтрационной установки представлена на рисунке 3.

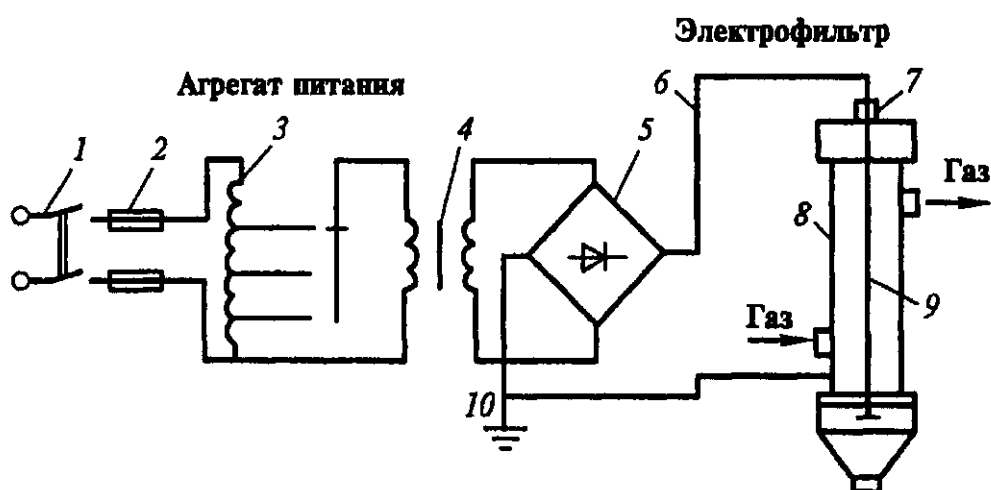


Рис. 3. Схема электрофилтрационной установки: 1 – рубильник; 2 – предохранитель; 3 – регулятор напряжения; 4 – трансформатор; 5 – выпрямитель; 6 – кабель; 7 – изолятор; 8 – осадительный электрод; 9 – коронирующий электрод; 10 – заземление

Корпус электрофилтра может быть изготовлен из листовой стали, алюминия, кирпича, железобетона, пластмасс и других материалов в зависимости от характеристики газа и содержащихся в нем частиц. При необходимости корпус изнутри отделывают кислотоупорным кирпи-

чом, а наружную поверхность теплоизолируют для предупреждения появления температурных деформаций и конденсации влаги на внутренних стенках корпуса.

Для вывода пыли, уловленной в электрофилт্রে, в нижней части аппарата располагают бункеры. Как правило, каждое поле снабжают отдельным бункером.

Для равномерного распределения газов по сечению электрофилтра аппарат снабжен газораспределительным устройством, состоящим из одной или нескольких газораспределительных решеток, перед которыми обычно устанавливают направляющие лопатки (рисунок 4).

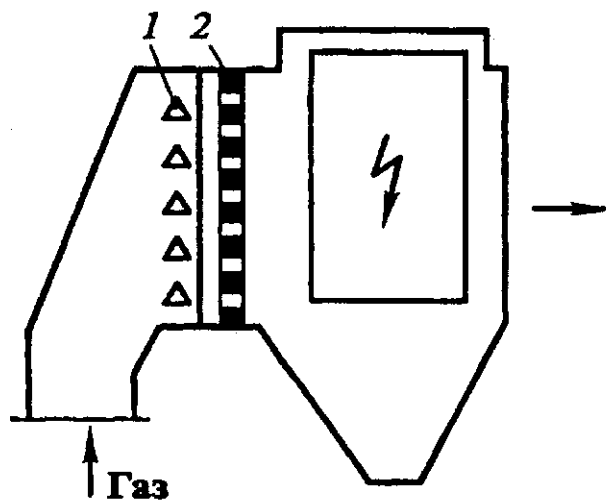


Рис. 4. Схема газораспределительного устройства: 1 – лопатки; 2 – газораспределительная решетка

Газораспределительные решетки изготавливают из перфорированных листов и устанавливают на входе газов в электрофилтр.

Главным технологическим элементом электрофилтров, влияющим на работу аппарата, является электродная система. Осадительные электроды должны удовлетворять следующим требованиям:

- 1) обладать достаточной механической прочностью и жесткостью;
- 2) иметь гладкую (без острых кромок и резких выступов) поверхность;
- 3) обеспечивать эффективное встряхивание осажденной пыли;
- 4) их металлоемкость должна быть минимальной.

Гладкая поверхность осадительных электродов обеспечивает максимальную напряженность поля. При наличии острых углов и кромок рабочее напряжение электрофильтра значительно снижается.

Существует два основных типа осадительных электродов – пластинчатые и трубчатые (рисунок 5).

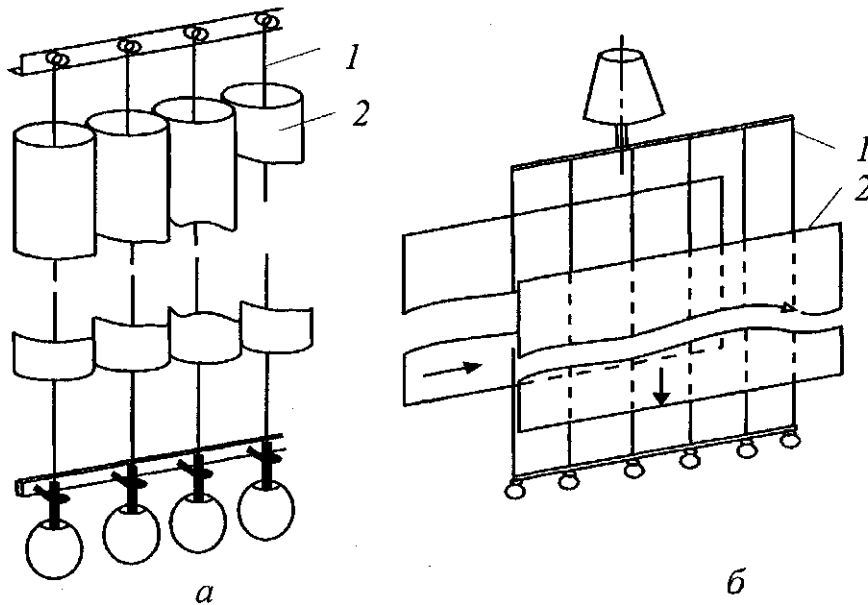


Рис. 5. Типы осадительных электродов: а – трубчатые осадительные электроды; б – пластинчатые осадительные электроды; 1 – коронирующие электроды; 2 – осадительные электроды

К основным разновидностям пластинчатых электродов относят плоские осадительные электроды и пластинчатые электроды сложного профиля (перфорированные, карманные, тюльпанообразные, желобчатые, электроды открытого профиля (С-образные)).

Плоские электроды изготавливают в виде пластин из листового материала или прутков. Плоские листовые электроды просты в изготовлении, хорошо встряхиваются, однако обладают существенным недостатком, связанным с повышенным вторичным уносом пыли при встряхивании ее с электродом. Прутковые электроды, полотно которых набрано из отдельных прутков, закрепленных в обоймах, применяют в условиях высоких температур, так как они не подвержены короблению.

Разновидности пластинчатых электродов сложного профиля представлены на рисунке 6.

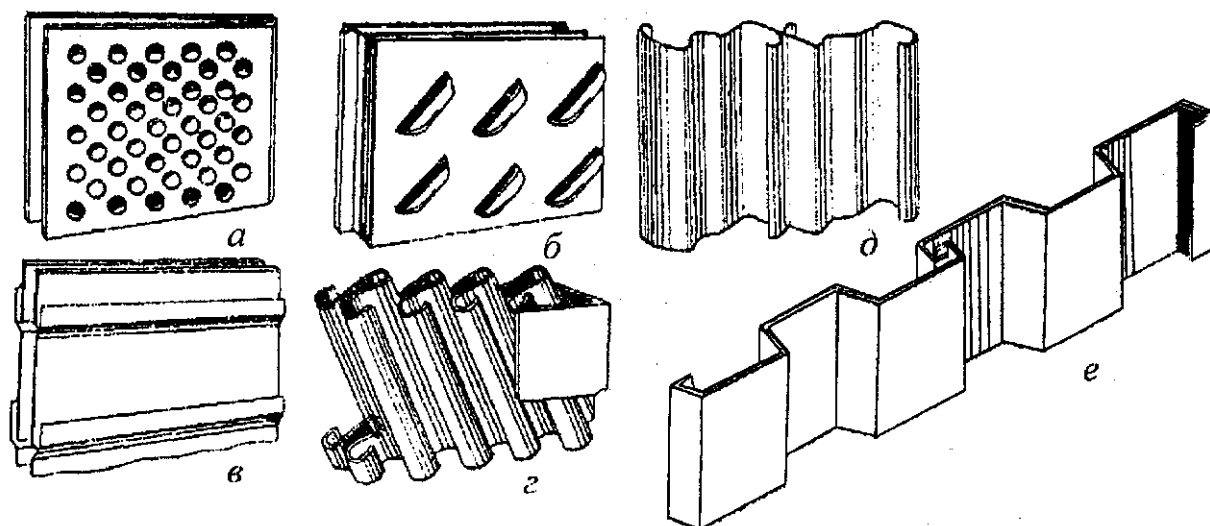


Рис. 6. Виды пластинчатых осадительных электродов сложного профиля: а – перфорированные; б – карманные; в – тюльпанообразные; г – желобчатые; д, е – электроды открытого профиля

Коронирующие электроды электрофильтров обычно имеют малое сечение, а их длина измеряется километрами, поэтому главное требование к ним – прочность, так как обрыв одного элемента выводит из строя целое поле. Кроме этого, коронирующие электроды должны иметь точную форму для создания интенсивного и достаточно однородного коронного разряда и обладать стойкостью по отношению к агрессивным средам.

По характеру коронирования коронирующие электроды подразделяются на две группы – без фиксированных точек ионизации и с фиксированными точками. При подаче высокого напряжения разрядные точки в коронирующих электродах первой группы не имеют фиксированного положения и располагаются вдоль поверхности электрода на разном расстоянии друг от друга. Преимущество коронирующих электродов с фиксированными точками состоит в том, что они обеспечивают равномерное распределение тока короны по всему полю электрофильтра. Основные типы коронирующих электродов представлены на рисунке 7.

существенным недостатком их использования является образование сточных вод. Поэтому наиболее широкое распространение получили сухие электрофильтры.

В свою очередь, преимущественное применение среди сухих электрофильтров имеют аппараты с горизонтальным ходом газа, в ряде случаев применяют сухие аппараты с вертикальным ходом газа, которые относительно менее эффективны, чем горизонтальные, но занимают меньшую площадь. Мокрые электрофильтры изготавливают, в основном, вертикальными с осадительными электродами трубчатой формы. Также в мокрых электрофильтрах используют плоские листовые осадительные электроды, так как они просты в изготовлении и хорошо обмываются при промывке. Наиболее распространенными осадительными электродами в сухих пластинчатых электрофильтрах являются электроды открытого профиля (рисунок 6, д–е), изготавливаемые холодной прокаткой из стальной ленты толщиной от 0,8 мм до 1,5 мм, что обеспечивает их высокую экономичность. Кроме того, такие электроды хорошо встряхиваются, на них равномерно распределяется осажденная пыль.

По количеству последовательно расположенных электрических полей электрофильтры разделяют на однополевые и многополевые. Кроме деления на отдельные поля, электрофильтры разбивают на параллельные по ходу газов камеры – секции. По этому признаку электрофильтры разграничивают на односекционные и многосекционные. Разделение электрофильтров на секции позволяет отключать одну из секций для производства ремонтных работ без остановки технологического агрегата. При этом необходимо независимое электрическое питание и отключение каждой секции.

По количеству зон, в которых осуществляются зарядка и осаждение частиц, электрофильтры принято делить на однозонные и двухзонные. В однозонных зоны зарядки и осаждения совмещены. Такие электрофильтры находят широкое применение для очистки промышленных газов. В двухзонных зарядка происходит в ионизаторе, а осаждение – в осадителе. При этом загрязненный газ проходит ионизатор, в котором происходит интенсивный коронный разряд и частицы пыли успевают зарядиться, но еще не оседают на электродах. После этого зарядившиеся частицы газовым потоком увлекаются в осадитель, представляющий собой систему чередующихся параллельных пластин с положительным и отрицательным знаками потенциала. Двухзонные электрофильтры

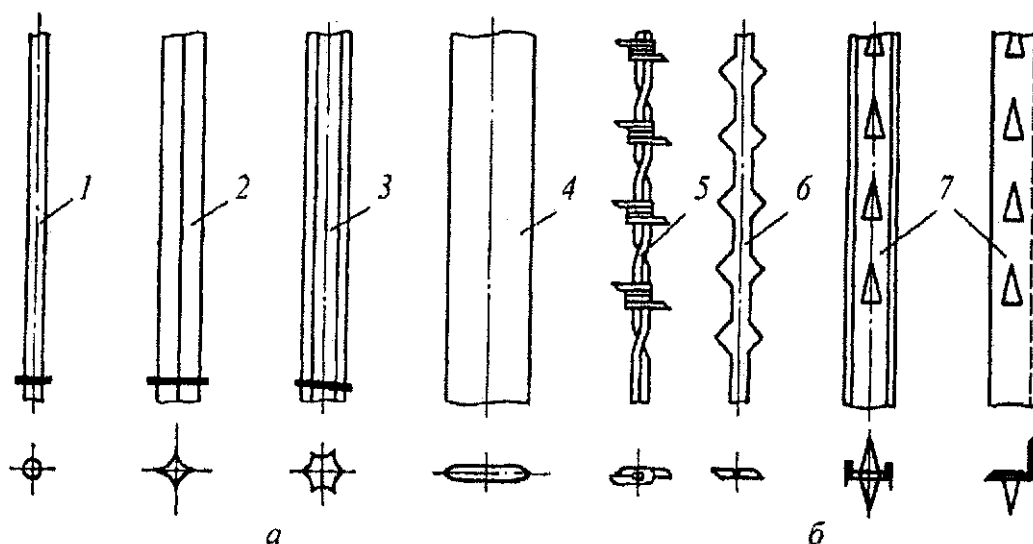


Рис. 7. Типы коронирующих электродов: а – без фиксированных точек; б – с фиксированными точками; 1 – круглого сечения; 2 – штыкового сечения; 3 – звездообразный; 4 – ленточный; 5 – колючая проволока; 6 – пилообразный; 7 – игольчатый

Электрофильтры классифицируют по следующим признакам:

- 1) по типу осадительных электродов;
- 2) по направлению движения газов;
- 3) по способу удаления накопленной пыли;
- 4) по количеству последовательно расположенных электрических полей;
- 5) по количеству параллельных по ходу газов секций;
- б) по количеству зон, в которых осуществляются зарядка и осаждение частиц.

В зависимости от типа осадительных электродов электрофильтры делят на пластинчатые и трубчатые. Очищаемый газ в электрофильтрах может проходить как в горизонтальном, так и в вертикальном направлении, в связи с чем различают горизонтальные и вертикальные электрофильтры. При этом трубчатые осадительные электроды используются только в вертикальных электрофильтрах, а пластинчатые – как в горизонтальных, так и в вертикальных.

По способу удаления осаждающихся на электродах частиц выделяют сухие и мокрые электрофильтры. В сухих осевшие на электродах частицы удаляют при помощи встряхивания, а в мокрых – смывают водой. Преимущество мокрых электрофильтров перед сухими в процессе пылеулавливания заключается в отсутствии вторичного уноса, однако

нашли применение для очистки воздуха от мелкодисперсной пыли в системах приточной вентиляции.

Электрофильтры применяют в различных отраслях промышленности – на тепловых электростанциях, в черной и цветной металлургии, химической промышленности, на предприятиях строительных материалов и др.

Наибольшее распространение в промышленности среди сухих электрофильтров получили аппараты типа УГ, ЭГА, ЭГТ, УВ.

Электрофильтры типа УГ – горизонтальные многопольные электрофильтры общепромышленного применения для очистки газов с температурой до 250 °С. Электрофильтры данного типа имеют С-образные осадительные электроды. Аппараты представлены тремя габаритными группами, отличающимися активной высотой электродов и активной длиной электрических полей. Условное обозначение электрофильтра типа УГ: У – унифицированный, Г – горизонтальный; первая цифра обозначает номер габаритной группы, вторая – количество электрических полей, третья – площадь активного сечения (м²). Конструкция электрофильтра типа УГ представлена на рисунке 8.

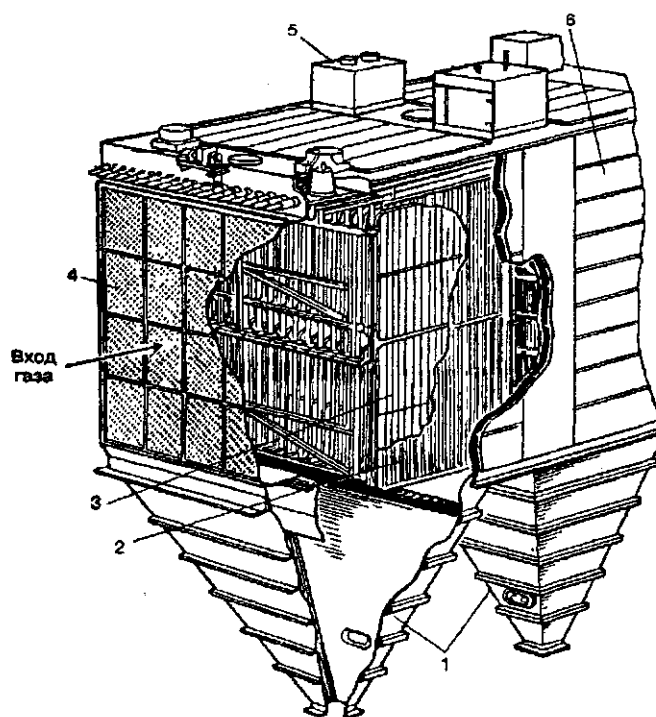


Рис. 8. Конструкция электрофильтра типа УГ: 1 – бункеры; 2 – осадительные электроды; 3 – коронирующие электроды; 4 – газораспределительная решетка; 5 – источник питания; 6 – корпус

Электрофильтры типа ЭГА представляют собой горизонтальные многопольные пластинчатые электрофильтры с широкополосными осадительными электродами открытого профиля и ленточно-игольчатыми коронирующими электродами. Типоразмер электрофильтра данного типа определяется числом газовых проходов в его поперечном сечении, высотой электродов, длиной поля, эквивалентной ширине осадительного электрода, и количеством полей в аппарате. При этом электрофильтры с числом газовых проходов от 10 до 40 являются односекционными, а от 48 до 88 – двухсекционными. Количество элементов в осадительном электроде – от 4 до 8, что дает активную длину поля от 2,56 м до 5,12 м. Условное обозначение электрофильтра типа ЭГА: Э – электрофильтр, Г – горизонтальный, А – модификация; первая цифра – количество секций, вторая – количество газовых проходов, третья – номинальная высота электродов (м), четвертая – количество элементов в осадительном электроде, пятая – количество электрических полей по длине электрофильтра, шестая – допустимая температура ($^{\circ}\text{C}$), седьмая – разрежение в электрофильтре (кПа). Конструкция электрофильтра типа ЭГА представлена на рисунке 9.

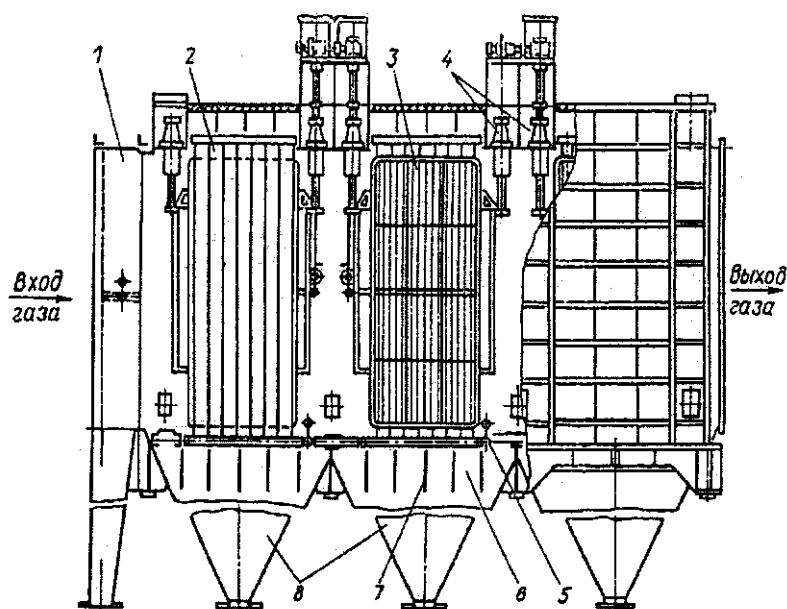


Рис. 9. Конструкция электрофильтра типа ЭГА: 1 – газораспределительная решетка; 2 – осадительные электроды; 3 – коронирующие электроды; 4 – опорно-проходные изоляторы; 5 – механизмы встраивания электродов; 6 – корпус; 7 – газоотсекающие листы; 8 – бункеры

Электрофильтры типа ЭГТ предназначены для очистки от пыли

неагрессивных газов температурой до $450\text{ }^{\circ}\text{C}$. Электродная система состоит из осадительных электродов, набранных из пластинчатых элементов специального профиля, и коронирующих электродов, натянутых при помощи грузов между осадительными электродами. Выпускается восемь типоразмеров аппаратов с площадями активного сечения 20 м^2 , 30 м^2 , 40 м^2 и 60 м^2 в трехпольном и четырехпольном исполнении каждый. Условное обозначение электрофильтра типа ЭГТ: Э – электрофильтр, Г – горизонтальный, Т – высокотемпературный, первая цифра – габарит типоразмерного ряда, вторая – количество полей, третья – длина электрического поля (м), четвертая – площадь активного сечения (м^2). Конструкция электрофильтра типа ЭГТ представлена на рисунке 10.

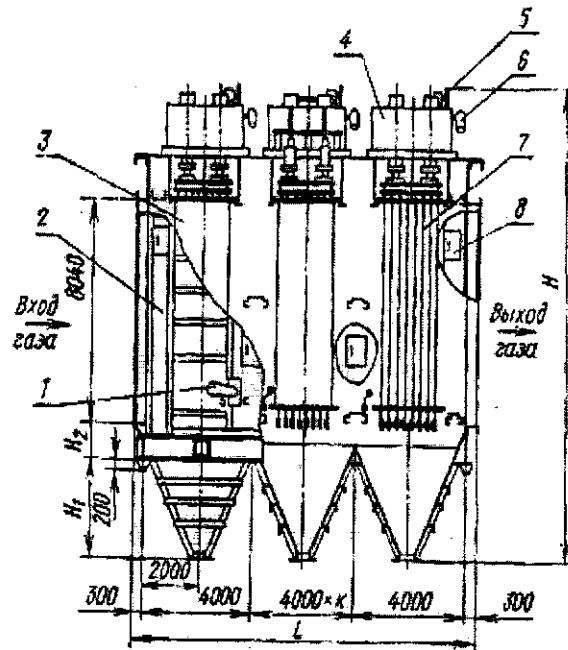


Рис. 10. Конструкция электрофильтра типа ЭГТ: 1 – механизм встряхивания осадительных электродов; 2 – корпус; 3 – осадительный электрод; 4 – изоляторная коробка; 5 – механизм встряхивания коронирующих электродов; 6 – защитная коробка для подвода тока; 7 – коронирующий электрод; 8 – люк обслуживания

Электрофильтры типа УВ представляют собой пластинчатые однополюсные вертикальные электрофильтры с С-образными осадительными электродами и ленточно-игольчатыми коронирующими элементами, собранными в рамной конструкции. Электрофильтры данного типа состоят из одной, двух или трех параллельно работающих секций. Они предназначены для очистки газов с температурой до $250\text{ }^{\circ}\text{C}$. Ус-

ловное обозначение электрофильтра типа УВ: У – унифицированный, В – вертикальный, первая цифра – количество секций, вторая цифра – активное сечение одной секции (м^2). Конструкция электрофильтра типа УВ приведена на рисунке 11.

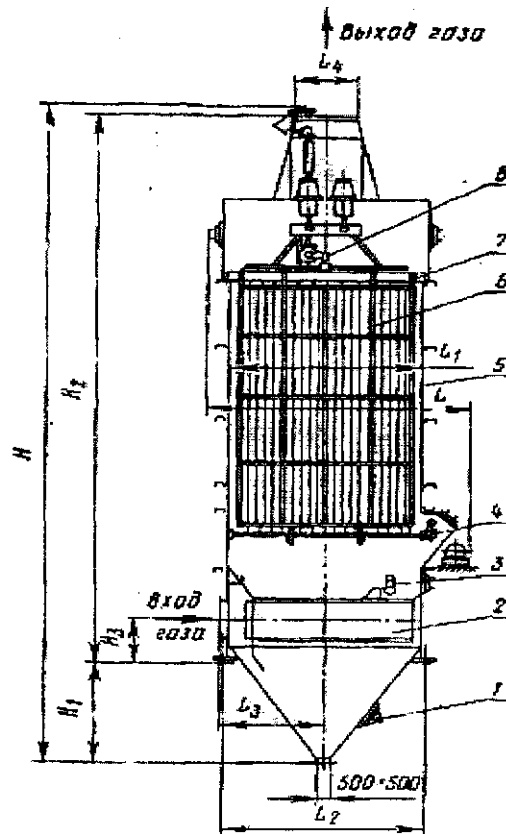


Рис. 11. Конструкция электрофильтра типа УВ: 1 – люк обслуживания; 2 – газораспределитель; 3 – механизм встряхивания газораспределителя; 4 – механизм встряхивания осадительных электродов; 5 – корпус; 6 – коронирующий электрод; 7 – осадительный электрод; 8 – механизм встряхивания коронирующих электродов

Преимущества процесса электрофильтрации заключаются в следующем:

1) низкое гидравлическое сопротивление (до 150 Па, что значительно ниже, чем у большинства других пылеуловителей);

2) небольшие энергозатраты при очистке больших объемов газа (энергия, подводимая к обрабатываемым газам при электроосаждении, расходуется, в основном, на оказание непосредственного воздействия на осаждаемые частицы);

3) высокая эффективность очистки по отношению к частицам любых размеров;

- 4) возможность улавливания как твердых, так и жидких взвешенных частиц;
- 5) возможность работы в агрессивных средах;
- 6) возможность очистки высокотемпературных газов;
- 7) процессы регулирования напряжения, удаления с электродов уловленных частиц и выгрузки пыли в электрофильтрах могут быть полностью механизированы и автоматизированы.

Наряду с достоинствами, электрофильтры имеют определенные недостатки:

- 1) высокая требовательность к уровню обслуживания;
- 2) большие энергозатраты при очистке небольших объемов газа;
- 3) высокая металлоемкость и большие габариты;
- 4) влияние электрических свойств пыли на процесс очистки;
- 5) электрофильтр не может быть использован для очистки от взрывоопасной пыли.

Таким образом, процесс электрической очистки газов, несмотря на ряд значительных преимуществ перед остальными методами пылеулавливания, нуждается в дальнейшем усовершенствовании.

Основными направлениями интенсификации работы электрофильтров являются:

- 1) уменьшение габаритов электрофильтров;
- 2) повышение степени очистки при улавливании пылей с низкой электропроводностью;
- 3) разработка новых источников питания электрофильтров;
- 4) снижение энергопотребления при очистке небольших объемов газа;
- 5) применение новых конструкционных материалов;
- 6) ликвидация подсосов воздуха через неплотности люков, бункеров и газоходов.

Методика расчета эффективности пылеулавливания

1. Вычисление скорости газов в активном сечении, м/с:

$$v = Q/f, \quad (1)$$

где Q – количество газов, м³/с;

f – площадь активного сечения, м².

2. Определение ориентировочной величины пылеемкости электродов, кг/м²:

$$m = (Q \cdot C_{\text{вх}} \cdot \tau \cdot \eta_{\text{пр}}) / F_{\text{ос}}, \quad (2)$$

где $C_{\text{вх}}$ – исходная запыленность, кг/м^3 ;

τ – интервал между регенерациями, с;

$\eta_{\text{пр}}$ – предполагаемая степень улавливания частиц в электрофильтре (принимается равной 0,98);

$F_{\text{ос}}$ – площадь осаждения, м^2 .

3. Расчет коэффициента вторичного уноса:

$$K_y = 1 - 0,275 \cdot v_0^{0,35} \cdot h_0^{0,54} \cdot \exp(-1,72 \cdot m_3), \quad (3)$$

где v_0 , h_0 , m_3 – относительные скорость газа, высота и пылеемкость осадительных электродов, вычисляемые как отношения действительных значений данных характеристик к базовым, принимаемым соответственно 1 м/с, 8 м и 1 кг/м^2 .

4. Определение напряженности поля у осадительного электрода, В/м:

$$E = U / [\delta \cdot \ln(D_1/D_2)], \quad (4)$$

где U – разность потенциалов на электродах, В;

δ – расстояние от конца иглы до осадительного электрода, м;

D_1 – шаг между осадительными электродами, м;

D_2 – расстояние между концами игл или зубьев коронирующих электродов (как правило, $D_2 = 0,03$ м).

При этом расстояние от конца иглы до осадительного электрода рассчитывается по формуле:

$$\delta = D_1/2 - D_2/2. \quad (5)$$

Схема расположения электродов представлена на рисунке 12.

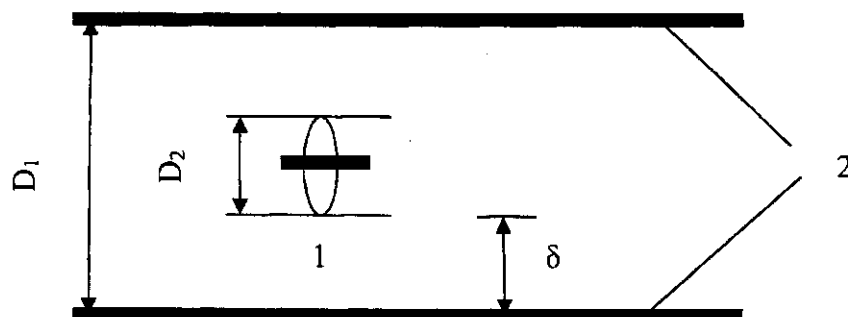


Рис. 12. Схема расположения электродов: 1 – ленточно-игольчатый или зубчатый коронирующий электрод; 2 – осадительные электроды

Для трубчатых электрофильтров D_1 и D_2 – это соответственно внутренний диаметр осадительного электрода и диаметр коронирующе-

го электрода, а δ – расстояние от поверхности коронирующего электрода до внутренней поверхности осадительного электрода.

Если действительная величина разности потенциалов неизвестна, то расчет напряженности поля ведется по максимально возможному напряжению ($U = 50$ кВ).

5. Расчет коэффициента, учитывающего температуру газа, абсолютное давление в электрофильтре и медианный диаметр частиц:

$$k = 0,55 \cdot 10^{-4} \cdot T \cdot [(1/p + 10/E)/d_m], \quad (6)$$

где T – температура газа, К;

p – абсолютное давление в электрофильтре ($p = 98325$ Па);

d_m – медианный диаметр частиц улавливаемой пыли, м.

6. Вычисление параметра, зависящего от соотношения электрических и аэродинамических сил:

$$\beta = (\epsilon_0 \cdot E^2 \cdot d_m \cdot l) / (v \cdot k_p \cdot \mu \cdot \delta'), \quad (7)$$

где ϵ_0 – электрическая постоянная ($\epsilon_0 = 8,85 \cdot 10^{-12}$ Ф/м);

l – активная длина электрофильтра, м;

k_p – коэффициент равномерности газового потока ($k_p = 0,93$);

μ – динамическая вязкость газа, Па·с;

δ' – расстояние между коронирующим и осадительным электродами, м.

При этом расстояние между коронирующим и осадительным электродами соответствует величине, равной половине шага между осадительными электродами.

Активная длина электрофильтра рассчитывается следующим образом:

$$l = l_{\text{поля}} \cdot n, \quad (8)$$

где $l_{\text{поля}}$ – активная длина поля, м;

n – количество полей.

Для электрофильтров типа ЭГА активная длина поля вычисляется по формуле:

$$l_{\text{поля}} = l' \cdot n', \quad (9)$$

где l' – ширина элемента осадительного электрода ($l' = 0,64$ м);

n' – количество элементов в электроде.

7. Расчет эффективности очистки, %:

$$\eta = [1 - \exp(-K_y \cdot A \cdot \beta^{0,42})] \cdot 100, \quad (10)$$

где A – безразмерный параметр, величина которого зависит от соотношения площадей активной и неактивной зон электрофильтра.

Величина конструктивного параметра A принимается по данным таблиц 1 и 2, составленных для значений относительных площадей $f_{отн} = 0,9$ и $f_{отн} = 1$ соответственно, исходя из значения коэффициента k , найденного по формуле (6) и округленного (в сторону увеличения) до значения, имеющегося в таблицах, и среднего квадратичного отклонения функции распределения частиц пыли $\sigma_{\text{ч}}$.

Таблица 1

Значения параметра A для конструкций электрофильтров с $f_{отн} = 0,9$

$\sigma_{\text{ч}}/k$	1,0	1,25	1,50	1,75	2,0	2,50	3,0	3,50	4,0	4,50	5,0
0	1,970	1,824	1,710	1,605	1,514	1,330	1,200	1,078	0,986	0,900	0,843
0,05	2,080	1,970	1,850	1,730	1,660	1,480	1,366	1,280	1,206	1,150	1,114
0,10	2,160	2,060	1,970	1,865	1,774	1,620	1,520	1,450	1,394	1,360	1,329
0,15	2,235	2,140	2,055	1,970	1,870	1,745	1,635	1,585	1,542	1,485	1,475
0,20	2,299	2,210	2,129	2,078	1,990	1,885	1,800	1,730	1,663	1,625	1,586
0,25	2,340	2,265	2,185	2,125	2,055	1,950	1,878	1,825	1,750	1,715	1,690
0,30	2,370	2,305	2,230	2,185	2,120	2,025	1,965	1,910	1,850	1,825	1,800
0,35	2,400	2,340	2,275	2,225	2,185	2,095	2,045	1,990	1,940	1,905	1,880
0,40	2,425	2,374	2,315	2,260	2,234	2,170	2,120	2,050	2,020	1,975	1,946
0,50	2,465	2,420	2,370	2,325	2,300	2,250	2,200	2,160	2,130	2,090	2,060
0,60	2,495	2,450	2,415	2,385	2,360	2,290	2,260	2,240	2,210	2,190	2,160
0,70	2,515	2,487	2,450	2,420	2,330	2,330	2,290	2,260	2,230	2,196	2,170
0,80	2,530	2,516	2,480	2,445	2,416	2,370	2,313	2,270	2,243	2,200	2,177

Таблица 2

Значения параметра А для конструкций электрофильтров с $f_{отн} = 1$

σ_c/k	1,0	1,10	1,25	1,35	1,50	1,75	2,0	2,25	2,5	3,0
0	3,625	3,450	3,275	3,100	2,920	2,650	2,400	2,200	1,950	1,690
0,05	3,898	3,710	3,556	3,400	3,225	2,950	2,744	2,620	2,430	2,200
0,10	4,125	3,985	3,810	3,625	3,475	3,250	3,086	2,915	2,800	2,541
0,15	4,340	4,185	4,025	3,835	3,690	3,470	3,300	3,140	3,030	2,900
0,20	4,451	4,375	4,210	4,040	3,880	3,690	3,486	3,350	3,225	3,023
0,25	4,695	4,435	4,375	4,200	4,040	3,865	3,670	3,555	3,430	3,240
0,30	4,820	4,690	4,540	4,380	4,205	4,035	3,870	3,725	3,515	3,435
0,35	4,960	4,825	4,670	4,500	4,345	4,195	4,025	3,895	3,790	3,610
0,40	5,070	4,945	4,790	4,635	4,480	4,340	4,180	4,050	3,933	3,741
0,45	5,140	5,040	4,900	4,750	4,590	4,470	4,325	4,195	4,055	3,880
0,50	5,215	5,120	4,975	4,840	4,685	4,595	4,440	4,320	4,215	4,000
0,55	5,270	5,190	5,055	4,935	4,805	4,700	4,560	4,445	4,325	4,125
0,60	5,315	5,240	5,125	5,005	4,890	4,790	4,665	4,540	4,430	4,225
0,65	5,365	5,290	5,180	5,070	4,955	4,865	4,750	4,630	4,525	4,330
0,70	5,410	5,330	5,230	5,125	5,020	4,930	4,815	4,700	4,610	4,420
0,75	5,450	5,365	5,270	5,180	5,075	4,970	4,880	4,760	4,660	4,500
0,80	5,475	5,400	5,300	5,220	5,120	5,000	4,910	4,780	4,690	4,560

Для электрофильтров марок ЭГА, ЭГТ и подобных им горизонтальных конструкций $f_{отн} = 0,9$; для вертикальных электрофильтров типа УВ, трубчатых вертикальных электрофильтров с незначительными

зазорами между внешней поверхностью осадительных электродов и корпусом $f_{отн} = 1$.

Задание.

Рассчитать эффективность очистки газового потока от пыли в сухом пластинчатом электрофильтре.

Исходные данные: динамическая вязкость газа $\mu = 19 \cdot 10^{-6}$ Па·с. Технические характеристики электрофильтров представлены в таблицах 3 и 4.

№ варианта	Тип электрофильтра	Расход газов Q , м ³ /ч	Исходная запыленность C_{ax} , г/м ³	Температура газа T , °С	Медианный диаметр частиц улавливаемой пыли d_m , мкм	Среднее квадратичное отклонение функции распределения частиц пыли по размерам σ_c
1	ЭГ2-2-4-37 СРК	7200	5	160	1,5	0,15
2	ЭГА1-10-6-4-2-330-5	7200	15	150	2	0,15
3	УГ1-3-15	7200	20	180	1,4	0,2
4	УГ2-3-37	7200	30	170	1,8	0,15
5	ЭГТ2-3-2,5-60	18000	25	200	2,1	0,1
6	УВ2×10	7200	10	120	1,7	0,15
7	ЭГТ2-4-2,5-40	14400	35	260	2,2	0,3
8	УВ3×24	32400	18	130	2,5	0,1
9	ЭГА1-20-7,5-6-3-330-5	7200	40	150	1,9	0,3
10	ЭГА1-14-7,5-4-3-330-5	7200	32	190	1,6	0,2

Таблица 3

Технические характеристики электрофильтров

Тип электрофильтра	Площадь активного сечения f , м ²	Интервал между регенерациями τ , мин	Площадь осаждения $F_{ос}$, м ²	Высота электродов h , м	Межэлектродный промежуток D_l , мм	Активная длина поля $l_{поля}$, м	Количество электрических полей по длине электрофильтра n
ЭГ2-2-4-37 СРК	37	120	2256	7,2	300	4	2
УГ1-3-15	15	240	940	4	275	2,51	3

Продолжение таблицы 3

УГ2-3-37	37	240	2360	7,5	275	2,51	3
ЭГТ2-3-2,5-60	60	30	4343	8	260	2,5	3
УВ2×10	21,6	30	1200	7,4	275	7,4	1
ЭГТ2-4-2,5-40	40	40	3860	8	260	2,5	4
УВ3×24	72	30	3960	7,4	275	7,4	1

Таблица 4

Технические характеристики электрофильтров типа ЭГА

Тип электрофильтра	Площадь активного сечения $f, \text{м}^2$	Интервал между регенерациями $\tau, \text{мин}$	Площадь осаждения $F_{ос}, \text{м}^2$	Высота электродов $h, \text{м}$	Межэлектродный промежуток $D_1, \text{мм}$	Количество элементов в осадительном электроде n'	Количество электрических полей по длине электрофильтра n
ЭГА1-10-6-4-2-330-5	16,5	8	634	6	300	4	2
ЭГА1-20-7,5-6-3-330-5	41	18	3549	7,5	300	6	3
ЭГА1-14-7,5-4-3-330-5	28,7	12	1656	7,5	300	4	3

КОНТРОЛЬНЫЕ ВОПРОСЫ

1. Сущность процесса электрической очистки газов.
2. Устройство электрофильтра.
3. Классификация электрофильтров.
4. Основные конструкции сухих пластинчатых электрофильтров.
5. Преимущества и недостатки электрической очистки газов.
6. Направления интенсификации работы электрофильтров.
7. Методика расчета эффективности пылеулавливания в сухом электрофильтре.

СПИСОК ИСПОЛЬЗОВАННЫХ ИСТОЧНИКОВ

1. Техника и технология защиты воздушной среды: учеб. пособие для вузов / В.В. Юшин, В.М. Попов, П.П. Кукин и др. – М.: Высш. шк., 2005. – 391 с.

2. Алиев, Г.М.-А. Устройство и обслуживание газоочистных и пылеулавливающих установок: учеб. / Г.М.-А. Алиев. – 2-е изд., перераб. и доп. – М.: Металлургия, 1988. – 368 с.

3. Максимов, В.Ф. Очистка и рекуперация промышленных выбросов: учеб. для вузов / В.Ф. Максимов, И.В. Вольф, Т.А. Винокурова. – М.: Лесная промышленность, 1989. – 416 с.

4. Коузов, П.А. Очистка газов и воздуха от пыли в химической промышленности / П.А. Коузов, А.Д. Мальгин, Г.М. Скрябин. – 2-е изд., перераб. и доп. – СПб: Химия, 1993. – 320 с.

5. Инженерная экология: учеб. / В.Т. Медведев. – М.: Гардарики, 2002. – 687 с.