

Документ подписан простой электронной подписью

Информация о владельце:

ФИО: Локтионова Оксана Геннадьевна

Должность: проректор по учебной работе

Дата подписания: 27.01.2022 12:25:13

Уникальный программный ключ:

0b817ca911e6668abb13a5d426d39e5f1c11eabbf73e943df4a4851fda56d089

МИНОБРНАУКИ РОССИИ

Федеральное государственное бюджетное образовательное
учреждение высшего образования
«Юго-Западный государственный университет»
(ЮЗГУ)

Кафедра товароведения, технологии и экспертизы товаров



Системный подход в научной и практической деятельности
Методические указания по выполнению самостоятельной работы

Курск 2022

УДК 620.2

Составитель О.В. Евдокимова

Рецензент

Кандидат химических наук, доцент *А.Е. Ковалева*

Системный подход в научной и практической деятельности :
методические указания по выполнению самостоятельной работы
/Юго-Зап. гос. ун-т; сост. О.В. Евдокимова. Курск, 2022. 26 с.:
Библиогр.: с.25.

Приводятся вопросы к самостоятельному рассмотрению по темам
курса, тематика рефератов, докладов, выступлений, презентаций,
рекомендуемая литература.

Предназначены для студентов направления подготовки 19.04.02
«Продукты питания из растительного сырья» и 19.04.03 «Продукты питания
животного происхождения».

Текст печатается в авторской редакции

Подписано в печать 17.01.22. Формат 60x84 1/16.
Усл.печ.л. 1,5. Уч.- изд. л. 1,36. Тираж 50 экз. Заказ 28. Бесплатно.
Юго-Западный государственный университет.
305040 Курск, ул.50 лет Октября, 94.

ОГЛАВЛЕНИЕ

Вопросы для самостоятельного изучения по темам курса	4
Методические рекомендации по выполнению заданий самостоятельной работы	23
Тематика рефератов, докладов, выступлений, презентаций	23
Реализация графика самостоятельной работы	24
Список рекомендательной литературы	25

ТЕМА №1.

ГЕНЕЗИС И СУЩНОСТЬ СИСТЕМНОГО ПОДХОДА

Краткие теоретические сведения

Предпосылки возникновения общей теории систем.

Системный анализ в современном понимании — это синтез идей и принципов общей теории систем, кибернетики с возможностями современной вычислительной техники, и имеет своим предметом изучение и моделирование объектов сложной природы (систем). Истоки системного анализа восходят к трудам греческих философов Пифагора и Платона. Само слово "анализ" греческого происхождения и состоит из двух слов: $\alpha\nu\alpha$ ("ана") — вверх, и $\lambda\upsilon\omega$ ("лио") — разделяю, что означает выявление первоосновы, сущности явлений окружающего мира. В настоящее время в литературе для обозначения этой дисциплины используется несколько терминов: системный анализ, общая теория систем, системный подход, системология. Между ними часто ставится знак тождества, что не вполне оправдано. Чтобы лучше уяснить методологию системного анализа рассмотрим основные идеи, которые он использует.

Идея 1. При изучении сложного объекта главное внимание уделяется внешним связям объекта с другими системами, а на его детальной внутренней структуре, хотя последнее не исключается, то есть системный анализ — это макроподход¹.

Идея 2. При изучении сложного объекта приоритет отдается его целям и функциям, из которых выводится структура (но не наоборот), т.е. системный анализ — это подход функциональный.

Поясним это примером. Пусть на фирме возникла какая-то проблема, например, уменьшился объем продаж, снизилась прибыль и т.п. Обычный путь решения проблемы состоит в поиске ее причин внутри фирмы: выполнение технологических предписаний, нарушение дисциплины, неправильное руководство и т.п. Но может оказаться, что причины неудачи лежат вне фирмы. Системный подход предусматривает расширение исходной системы (фирмы). В данном случае оно очевидно — рассмотреть рынок, т.е. включить в рассмотрение потребителей, фирмы — конкуренты, и т. п. Возможно, что этого окажется не достаточно и потребуются новое расширение системы, например, рассмотрение всей экономической системы, так как причинами неудачи могут

быть нестабильность финансовой ситуации, неправильная налоговая политика государства и т.п. В этих условиях поиск причин неудачи внутри фирмы либо вообще не даст удовлетворительного решения, либо приведет к частному (паллиативному) решению, которое придется постоянно пересматривать и корректировать до бесконечности.

Прокомментируем эту идею. В жизни часто приходится сталкиваться с обратным: есть структура, она наделяется какой-то функцией, при этом ожидаемые результаты трудно прогнозировать. Когда речь идет о технических системах, назначение которых заранее известно, такой подход не приводит к серьезным просчетам. Но когда мы имеем дело со сложными системами, например, человек или организация людей, то традиционный подход может привести к значительным ошибкам. Дело в том, что назначение таких систем нам изначально точно не известно, и эта неопределенность создает дополнительные трудности в управлении ими. Системный анализ предлагает другой подход: есть цель (функция), какая нужна структура, чтобы достичь ее наилучшим образом. Такой подход позволяет вырабатывать оптимальные решения, исключая параллелизм и дублирование функций (мы не затрагиваем здесь социальные аспекты, проблему занятости, и т.п.; системный подход позволяет учесть также и эти ограничения).

Идея 3. При решении проблем, связанных с системами, следует сопоставлять необходимое и возможное, желаемое и достижимое, эффект и имеющиеся для этого ресурсы. Иными словами следует всегда учитывать, какую "цену" придется заплатить за получение требуемого результата.

Идея 4. При принятии решения в системах следует учитывать последствия решения для всех систем, которые оно затрагивает.

Термин "система" получил широкое распространение, так как в настоящее время имеется настоятельная необходимость изучения сложных комплексов (систем). Это связано с объективной тенденцией усложнения систем, агрегирования их функций, что проявляется при решении как глобальных, так и специальных проблем, таких как изучение биологических объектов, экологический мониторинг, управление технологическими процессами, промышленными и транспортными объектами, научные исследования, медицинское и техническое диагностирование. В ответ на потребности изучения сложных

систем возникла дисциплина "Системный анализ", центральной проблемой которой является проблема принятия решений. Обычно при исследовании или создании какой-то сложной системы возникают трудности: во-первых, мы должны сформулировать цель, во-вторых, описать систему с помощью набора показателей, в третьих, измерить и сопоставить эти показатели между собой так, чтобы появилась возможность сравнивать между собой различные варианты стратегий (способов достижения поставленных целей). Перечисленные задачи не решаются однозначно, всегда имеется неопределенность выбора целей, показателей, схем их сравнения. Поэтому мы должны сначала представить систему в виде исследовательской модели. Сложность изучаемых систем привела к необходимости создания специальной техники исследования, основанной на использовании аппарата имитации (воспроизведения) на ЭВМ математических моделей функционирования изучаемой системы. Среди задач, возникающих в связи с проектированием систем, важное место занимает проблема сочетания структурных и функциональных аспектов.

Один из трудных вопросов относится к проблемам проектирования иерархической организации. Любые более или менее сложные системы организованы по иерархическому принципу. Это связано с тем, что централизованная обработка информации и принятие решений часто невозможны из-за большого объема информации, задержек и искажений. Чтобы показать преимущества иерархической организации сложных систем, можно привести следующий шуточный пример.

Прокомментируем эту идею. Мы все ставим различные цели и многого хотим, однако, если мы не оцениваем предварительно имеющиеся в наличии ресурсы: физические, интеллектуальные, материальные, энергетические, информационные, финансовые, временные, и т.п., то мы не сможем реализовать наши желания и цели. Забвение этого приводит (что часто наблюдается в жизни) к неосуществимым проектам, многочисленным долгосрочным программам, которые не дают реальных результатов, не говоря уже о моральных последствиях такого прожектерства.

Обсудим эту идею. На практике часто наблюдается иная картина; кажется, что нет ничего легче, как принять решение на любом уровне, при этом рассуждают так: а зачем считаться с интересами других, если мне этого не хочется? Однако при

реализации такого решения системы, интересы которых не учтены, начинают сопротивляться этому решению, и последнее не выполняется, причем последствия оказываются плачевными для того, кто принял решение. Системный подход предусматривает учет различных интересов и привлечение других систем к выработке решения, что позволяет получить наилучшее решение для большой системы и одновременно наилучшие возможные решения для составляющих систем. Плодотворность такого подхода можно подтвердить следующим фактом. В Японии, где системный подход получил широкое распространение, как и в других развитых странах, при принятии решения 90% времени тратится на его согласование со всеми, кого оно затрагивает, и 10% на его реализацию.

Задания для самостоятельного изучения

Задание 1. Используя материалы источников литературы изучить научные предпосылки синтеза системной методологии.

Задание 2. Изучить общественно-исторические условия появления общей теории систем.

Вопросы для самоконтроля

1. Проблема сложности и древнее происхождение системных идей.
2. Органицизм как форма системного мышления в античный период.
3. Механицистская форма системного мышления в эпоху Нового времени.

ТЕМА №2.

СОВРЕМЕННЫЕ ТЕНДЕНЦИИ В РАЗВИТИИ СИСТЕМНОГО ПОДХОДА

Краткие теоретические сведения

Понятия и принципы классического системного подхода.

В настоящее время при анализе и синтезе сложных (больших) систем получил развитие системный подход, который отличается от классического (или индуктивного) подхода. Последний рассматривает систему путем перехода от частного к общему и

синтезирует (конструирует) систему путем слияния ее компонент, разрабатываемых раздельно. В отличие от этого системный подход предполагает последовательный переход от общего к частному, когда в основе рассмотрения лежит цель, причем исследуемый объект выделяется из окружающей среды.

Объект моделирования. Специалисты по проектированию и эксплуатации сложных систем имеют дело с системами управления различных уровней, обладающими общим свойством — стремлением достичь некоторой цели. Эту особенность учтем в следующих определениях системы. Система S — целенаправленное множество взаимосвязанных элементов любой природы. Внешняя среда E — множество существующих вне системы элементов любой природы, оказывающих влияние на систему или находящихся под ее воздействием.

В зависимости от цели исследования могут рассматриваться разные соотношения между самим объектом S и внешней средой E . Таким образом, в зависимости от уровня, на котором находится наблюдатель, объект исследования может выделяться по-разному и могут иметь место различные взаимодействия этого объекта с внешней средой.

С развитием науки и техники сам объект непрерывно усложняется, и уже сейчас говорят об объекте исследования как о некоторой сложной системе, которая состоит из различных компонент, взаимосвязанных друг с другом. Поэтому, рассматривая системный подход как основу для построения больших систем и как базу создания методики их анализа и синтеза, прежде всего необходимо определить само понятие системного подхода.

Системный подход — это элемент учения об общих законах развития природы и одно из выражений диалектического учения. Можно привести разные определения системного подхода, но наиболее правильно то, которое позволяет оценить познавательную сущность этого подхода при таком методе исследования систем, как моделирование. Поэтому весьма важны выделение самой системы S и внешней среды E из объективно существующей реальности и описание системы исходя из общесистемных позиций.

При системном подходе к моделированию систем необходимо прежде всего четко определить цель моделирования. Поскольку невозможно полностью смоделировать реально функционирующую систему (систему-оригинал, или первую систему), создается модель

(система-модель, или вторая система) под поставленную проблему. Таким образом, применительно к вопросам моделирования цель возникает из требуемых задач моделирования, что позволяет подойти к выбору критерия и оценить, какие элементы войдут в создаваемую модель M . Поэтому необходимо иметь критерий отбора отдельных элементов в создаваемую модель.

Подходы к исследованию систем. Важным для системного подхода является определение структуры системы — совокупности связей между элементами системы, отражающих их взаимодействие. Структура системы может изучаться извне с точки зрения состава отдельных подсистем и отношений между ними, а также изнутри, когда анализируются отдельные свойства, позволяющие системе достигать заданной цели, т. е. когда изучаются функции системы. В соответствии с этим наметился ряд подходов к исследованию структуры системы с ее свойствами, к которым следует прежде всего отнести структурный и функциональный.

При структурном подходе выявляются состав выделенных элементов системы S и связи между ними. Совокупность элементов и связей между ними позволяет судить о структуре системы. Последняя в зависимости от цели исследования может быть описана на разных уровнях рассмотрения. Наиболее общее описание структуры — это топологическое описание, позволяющее определить в самых общих понятиях составные части системы и хорошо формализуемое на базе теории графов.

Менее общим является функциональное описание, когда рассматриваются отдельные функции, т. е. алгоритмы поведения системы, и реализуется функциональный подход, оценивающий функции, которые выполняет система, причем под функцией понимается свойство, приводящее к достижению цели. Поскольку функция отображает свойство, а свойство отображает взаимодействие системы S с внешней средой E , то свойства могут быть выражены в виде либо некоторых характеристик элементов S и подсистем S_i - системы, либо системы S в целом.

При наличии некоторого эталона сравнения можно ввести количественные и качественные характеристики систем. Для количественной характеристики вводятся числа, выражающие отношения между данной характеристикой и эталоном.

Качественные характеристики системы находятся, например, с помощью метода экспертных оценок.

Проявление функций системы во времени т. е. функционирование системы, означает переход системы из одного состояния в другое, т. е. движение в пространстве состояний. При эксплуатации системы S весьма важно качество ее функционирования, определяемое показателем эффективности и являющееся значением критерия оценки эффективности. Существуют различные подходы к выбору критериев оценки эффективности. Система S может оцениваться либо совокупностью частных критериев, либо некоторым общим интегральным критерием.

Следует отметить, что создаваемая модель M с точки зрения системного подхода также является системой, т. е. и может рассматриваться по отношению к внешней среде E . Наиболее просты по представлению модели, в которых сохраняется прямая аналогия явления. Применяют также модели, в которых нет прямой аналогии, а сохраняются лишь законы и общие закономерности поведения элементов системы S . Правильное понимание взаимосвязей как внутри самой модели M , так и взаимодействия ее с внешней средой E в значительной степени определяется тем, на каком уровне находится наблюдатель.

Простой подход к изучению взаимосвязей между отдельными частями модели предусматривает рассмотрение их как отражение связей между отдельными подсистемами объекта. Такой классический подход может быть использован при создании достаточно простых моделей. Процесс синтеза модели M на основе классического (индуктивного) подхода представлен на рис. 1.1, а.

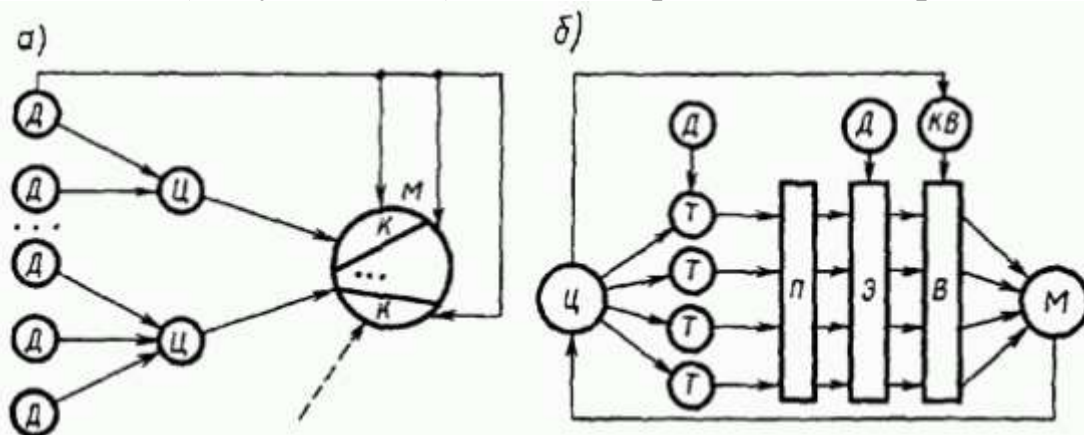


Рисунок 1. Процесс синтеза модели на основе классического (а) и системного (б) подходов

Реальный объект, подлежащий моделированию, разбивается на отдельные подсистемы, т. е. выбираются исходные данные для моделирования и ставятся цели Ц, отображающие отдельные стороны процесса моделирования. По отдельной совокупности исходных данных Д ставится цель моделирования отдельной стороны функционирования системы, на базе этой цели формируется некоторая компонента К будущей модели. Совокупность компонент объединяется в модель М.

Таким образом, разработка модели М на базе классического подхода означает суммирование отдельных компонент в единую модель, причем каждая из компонент решает свои собственные задачи и изолирована от других частей модели. Поэтому классический подход может быть использован для реализации сравнительно простых моделей, в которых возможно разделение и взаимно независимое рассмотрение отдельных сторон функционирования реального объекта. Для модели сложного объекта такая разобщенность решаемых задач недопустима, так как приводит к значительным затратам ресурсов при реализации модели на базе конкретных программно-технических средств. Можно отметить две отличительные стороны классического подхода: наблюдается движение от частного к общему, создаваемая модель (система) образуется путем суммирования отдельных ее компонент и не учитывается возникновение нового системного эффекта.

С усложнением объектов моделирования возникла необходимость наблюдения их с более высокого уровня. В этом случае наблюдатель (разработчик) рассматривает данную систему S как некоторую подсистему какой-то метасистемы, т. е. системы более высокого ранга, и вынужден перейти на позиции нового системного подхода, который позволит ему построить не только исследуемую систему, решающую совокупность задач, но и создавать систему, являющуюся составной частью метасистемы. Например, если ставится задача проектирования АСУ предприятием, то с позиции системного подхода нельзя забывать о том, что эта система является составной частью АСУ объединением.

Системный подход получил применение в системотехнике в связи с необходимостью исследования больших реальных систем,

когда сказались недостаточность, а иногда ошибочность принятия каких-либо частных решений. На возникновение системного подхода повлияли увеличивающееся количество исходных данных при разработке, необходимость учета сложных стохастических связей в системе и воздействий внешней среды Е. Все это заставило исследователей изучать сложный объект не изолированно, а во взаимодействии с внешней средой, а также в совокупности с другими системами некоторой метасистемы.

Системный подход позволяет решить проблему построения сложной системы с учетом всех факторов и возможностей, пропорциональных их значимости, на всех этапах исследования системы S и построения модели M. Системный подход означает, что каждая система S является интегрированным целым даже тогда, когда она состоит из отдельных разобобщенных подсистем. Таким образом, в основе системного подхода лежит рассмотрение системы как интегрированного целого, причем это рассмотрение при разработке начинается с главного — формулировки цели функционирования. Процесс синтеза модели M на базе системного подхода условно представлен на рис. 1.1, б. На основе исходных данных Д, которые известны из анализа внешней системы, тех ограничений, которые накладываются на систему сверху либо исходя из возможностей ее реализации, и на основе цели функционирования формулируются исходные требования Т к модели системы S. На базе этих требований формируются ориентировочно некоторые подсистемы П, элементы Э и осуществляется наиболее сложный этап синтеза — выбор В составляющих системы, для чего используются специальные критерии выбора.

При моделировании необходимо обеспечить максимальную эффективность модели системы. Эффективность обычно определяется как некоторая разность между какими-то показателями ценности результатов, полученных в итоге эксплуатации модели, и теми затратами, которые были вложены в ее разработку и создание.

Стадии разработки моделей. На базе системного подхода может быть предложена и некоторая последовательность разработки моделей, когда выделяют две основные стадии проектирования: макропроектирование и микропроектирование.

На стадии макропроектирования на основе данных о реальной системе S и внешней среде E строится модель внешней среды, выявляются ресурсы и ограничения для построения модели системы, выбирается модель системы и критерии, позволяющие оценить адекватность модели M реальной системы S . Построив модель системы и модель внешней среды, на основе критерия эффективности функционирования системы в процессе моделирования выбирают оптимальную стратегию управления, что позволяет реализовать возможности модели по воспроизведению отдельных сторон функционирования реальной системы S .

Стадия микропроектирования в значительной степени зависит от конкретного типа выбранной модели. В случае имитационной модели необходимо обеспечить создание информационного, математического, технического и программного обеспечений системы моделирования. На этой стадии можно установить основные характеристики созданной модели, оценить время работы с ней и затраты ресурсов для получения заданного качества соответствия модели процессу функционирования системы S .

Независимо от типа используемой модели M при ее построении необходимо руководствоваться рядом принципов системного подхода: 1) пропорционально-последовательное продвижение по этапам и направлениям создания модели; 2) согласование информационных, ресурсных, надежностных и других характеристик; 3) правильное соотношение отдельных уровней иерархии в системе моделирования; 4) целостность отдельных обособленных стадий построения модели.

Модель M должна отвечать заданной цели ее создания, поэтому отдельные части должны компоноваться взаимно, исходя из единой системной задачи. Цель может быть сформулирована качественно, тогда она будет обладать большей содержательностью и длительное время может отображать объективные возможности данной системы моделирования. При количественной формулировке цели возникает целевая функция, которая точно отображает наиболее существенные факторы, влияющие на достижение цели.

Построение модели относится к числу системных задач, при решении которых синтезируют решения на базе огромного числа исходных данных, на основе предложений больших коллективов специалистов. Использование системного подхода в этих условиях позволяет не только построить модель реального объекта, но и на базе этой модели выбрать необходимое количество управляющей информации в реальной системе, оценить показатели ее функционирования и тем самым на базе моделирования найти наиболее эффективный вариант построения и выгодный режим функционирования реальной системы S.

Задания для самостоятельного изучения

Задание 1. Используя материалы лекции и литературы по теме изучить понятия системного подхода.

Задание 2. Используя материалы лекции и литературы по теме изучить принципы системного подхода.

Вопросы для самоконтроля

1. Неклассическая и постнеклассическая модели научности.
2. Становление постиндустриальных обществ.
3. Влияние идей релятивизма, индетерминизма, эволюционизма и антропоцентризма на классический системный подход.
4. Типологизация открытых (биологических и социальных) систем: динамически стабильные, адаптивные и эволюционирующие системы.

ТЕМА №3.

СИСТЕМНЫЙ ПОДХОД В СОЦИАЛЬНЫХ НАУКАХ

Краткие теоретические сведения

Понятия и принципы синергетики.

«Синергетика» происходит от греческого «синергетикос» - совместный, согласованно действующий. Это научное направление, изучающее связи между элементами структуры (подсистемами), которые образуются в открытых системах (биологических, физико-химических и других) благодаря интенсивному (потокковому)

веществом и энергией с окружающей средой в неравновесных условиях.

На первом этапе развития под синергетикой понимали область научных исследований, целью которых было выявление общих закономерностей в процессах образования, устойчивости и разрушения упорядоченных временных и пространственных структур в сложных неравновесных системах различной природы: физических, химических, биологических, социальных и т. д. Здесь «совместное, согласованное действие» может быть как следствием самоорганизации (в результате развития собственных неустойчивостей в системе), так и следствием вынужденной организации за счет внешних воздействий. Пример последней — известная синхронизация мод в многомодовом лазере с помощью внешнего периодического воздействия. Однако в настоящее время можно констатировать, что в подавляющем большинстве случаев изучается именно самоорганизация; «Самоорганизация социальных, экономических и исторических процессов», «Явления самоорганизации в системах с многовариантным поведением» и т. д. Это логично, потому что в принципе вынужденную организацию можно описать в рамках самоорганизации, если включить внешние силы как часть новой, более полной системы.

Обоснованием целесообразности синергетических исследований является установленный факт, что кооперация многих подсистем какой-либо системы подчиняется одним и тем же принципам независимо от природы подсистем. Познание этих принципов позволяет по-новому подойти и к проблеме рационального управления развитием сложных систем. С точки зрения синергетики нельзя, например, при управлении развитием природной или социальной системы навязывать несвойственные ей формы организации. Изучив систему, необходимо не увеличивать силу управляющего воздействия, а увеличивать согласованность воздействия с собственными тенденциями системы.

Объекты исследований синергетики. Объединяющим началом в синергетике являются объекты исследований — открытые сложные нелинейные системы с обратными связями. Разумеется, такие системы изучались и ранее без использования термина «синергетика». Общая трудность подобных исследований — исключительная трудность точного математического описания, особенно если в системе работает

множество обратных связей. Ввиду широкого использования в синергетике аналогий полезно проследить, как методически решаются подобные проблемы в наиболее успешных работах.

Особенность синергетики как науки. В отличие от большинства новых наук, возникавших, как правило, на стыке двух ранее существовавших и характеризующихся проникновением метода одной науки в предмете другой, X-наука возникает, опираясь не на граничные, а на внутренние точки различных наук, с которыми она имеет ненулевые пересечения: в изучаемых X-наукой системах, режимах и состояниях физик, биолог, химик и математик видят свой материал, и каждый из них, применяя методы своей науки, обогащает общий запас идей и методов X-науки.

Эту особенность X-науки (если X - синергетика) подробно охарактеризовал Хакен: «Данная конференция, как и все предыдущие, показала, что между поведением совершенно различных систем, изучаемых различными науками, существуют поистине удивительные аналогии. С этой точки зрения данная конференция служит еще одним примером существования новой области науки - Синергетики. Разумеется, Синергетика существует не сама по себе, а связана с другими науками, по крайней мере, двояко. Во-первых, изучаемые Синергетикой системы относятся к компетенции различных наук. Во-вторых, другие науки приносят в Синергетику свои идеи. Ученый, пытающийся проникнуть в новую область, естественно, рассматривает ее как продолжение своей собственной области науки. Математики, занимающиеся теорией бифуркаций, предпочли озаглавить доклад «Теория Бифуркаций и ее приложения». Физики, изучающие фазовые переходы, представили доклад под названием «Неравновесные фазовые переходы», а специалисты по статистической механике сочли более уместным назвать тот же подход «неравновесной нелинейной статистической механикой». Другие усматривали в новой области дальнейшее развитие «термодинамики необратимых процессов», третьи нашли рассматриваемый круг явлений особенно подходящим для применения теории катастроф (сохранив за не поддающимися пока решению проблемами название «обобщенных катастроф»). Некоторые математики склонны рассматривать весь круг проблем с точки зрения структурной устойчивости. В точках бифуркации решающее значение имеют флуктуации, т. е. стохастические процессы. Неравновесные фазовые переходы

обладают некоторыми особенностями, отличными от обычных фазовых переходов, например чувствительны к конечным размерам образцов, форме границ и т. п. В равновесной статистической механике не существуют самоподдерживающиеся колебания. В равновесной термодинамике широко используются такие понятия, как энтропия, производство энтропии и т. д., неадекватные при рассмотрении неравновесных фазовых переходов. Теория катастроф основана на использовании некоторых потенциальных функций, не существующих для систем, находящихся в состояниях, далеких от теплового равновесия.

Задачу выяснить с общих позиций закономерности процессов самоорганизации и образования структур ставит перед собой не только X-наука. Важную роль в понимании многих существенных особенностей этих процессов сыграл, например, кибернетический подход, противопоставляемый иногда как абстрагирующийся «от конкретных материальных форм» и поэтому противопоставляемый синергетическому подходу, учитывающего физические основы спонтанного формирования структур. В этой связи небезынтересно отметить, что создатели кибернетики и современной теории автоматов могут по праву считаться творцами или предтечами X-науки. Так, Винер и Розенблют рассмотрели задачу о радиально-несимметричном распределении концентрации в сфере. А. Тьюринг в известной работе предложил одну из основных базовых моделей структурообразования и морфогенеза, породившую огромную литературу: систему двух уравнений диффузии, дополненных членами, которые описывают реакции между «морфогенами». Тьюринг показал, что в такой реакционно-диффузионной системе может существовать неоднородное (периодическое в пространстве и стационарное во времени) распределение концентраций.

В русле тех же идей - изучения реакционно-диффузионных систем - мыслил найти решение проблемы самоорганизации и Дж. фон Нейман. По свидетельству А. Беркса, восстановившего по сохранившимся в архиве фон Неймана отрывочным записям структуру самовоспроизводящегося автомата, фон Нейман «предполагал построить непрерывную модель самовоспроизведения, основанную на нелинейных дифференциальных уравнениях в частных производных, описывающих диффузионные процессы в жидкости. В этой связи

интересно отметить, что фон Нейман получил не только математическое образование, но и подготовку инженера-химика.

Задания для самостоятельного изучения

Задание 1. Используя материал литературных источников по теме изучить понятия синергетики.

Задание 2. Используя материал литературных источников по теме изучить принципы синергетики.

Вопросы для самоконтроля

1. Сущность и особенности общественных систем.
2. Специфика состава и структуры экономической, социальной, политической и культурной подсистем общества.
3. Современные системные теории общества.
4. Генетический структурализм П. Бурдьё.
5. Теория структуризации Э. Гидденса.
6. Теории самореферентных систем Н. Лумана.
7. Природа международных систем.
8. Международная система как политическая система государств.

ТЕМА №4.

СИСТЕМНЫЙ АНАЛИЗ В ПРИКЛАДНЫХ ИССЛЕДОВАНИЯХ И УПРАВЛЕНИИ

Краткие теоретические сведения

Системный анализ международной ситуации

На разных стадиях исследования, которое продвигается от интуитивной и достаточно слабо сформулированной постановки проблемы до выбора оптимального решения с помощью строгих математических моделей, используется обширная группа методов. Поэтому целесообразно установить принципиальную последовательность этапов проведения системного анализа. Рассматривая наиболее оригинальные работы в области системного анализа нетрудно убедиться, что различные авторы выделяют различное число этапов.

Так, С. Янг в процессе использования системного анализа в управлении организациями выделяет 10 этапов:

- определение целей организации;

- выявление проблем в процессе достижения этих целей;
- исследование проблем и постановка диагноза;
- поиск решения проблемы;
- оценка всех альтернатив и выбор наилучшей из них;
- согласование решений в организации;
- утверждение решений;
- подготовка к вводу решений в действие;
- управление применением решения;
- проверка эффективности.

Ю. И. Черняк при использовании системного анализа в задачах управления экономикой выделяет следующие этапы:

- анализ проблемы;
- определение системы (расхождение между желаемым и действительным и составляет проблему, а для того чтобы решать проблемы, люди создают системы и в самом общем понимании, система - есть способ решения проблемы);
- анализ структуры система;
- формирование общей цели и критерия системы;
- декомпозиция цели, выявление потребности в ресурсах;
- выявление ресурсов, композиция целей;
- прогноз и анализ будущих условий;
- оценка целей и средств;
- отбор вариантов;
- диагноз существующей системы;
- построение комплексной программы развития;
- проектирование организации для достижения целей.

О.И. Ларичев выделяет 4 этапа:

- определение целей и ресурсов;
- определение альтернатив решения проблемы;
- сравнение альтернатив между собой;
- выбор наиболее предпочтительной альтернативы.

Э. Квейд не дает классификации этапов, а выделяет основные элементы системного анализа:

- цели;
- альтернативные средства;
- затраты ресурсов;
- модели, или связь целей к средствам;
- критерии. (Имеются в виду критерии по выбору наиболее предпочтительного варианта достижения цели).

На основе анализа данных подходов можно заметить принципиальное единство взглядов основные этапы проведения системного анализа:

- правильно и с возможно большей чёткостью сформулировать проблему, перевести её из разряда неструктурированных, в разряд слабо структурированных;

- собрать информацию, относящуюся к делу, для того, чтобы наметить хотя бы приблизительные мероприятия по исследованию проблемы и последующей разработке системы;

- выявить в полной мере назначение системы, решающей проблему с тем, чтобы определить её состав, методы действия и взаимодействия с другими системами;

- разработать несколько вариантов системы /решения проблемы/ при различных внешних условиях;

- установить взаимосвязь целей, вариантов данной системы со средствами их достижения;

- выбрать наилучший вариант решения проблемы.

На этом основании будем рассматривать методологию проведения системного анализа, выделяя следующие 7 этапов:

Этап 1: Уяснение задачи.

Этап 2: Определение конечных целей.

Этап 3: Разработка альтернатив достижения целей, т.е. вариантов и средств достижения поставленных целей.

Этап 4: Выявление потребных ресурсов и ограничений в них.

Этап 5: Анализ взаимовлияния целей, альтернатив и ресурсов.

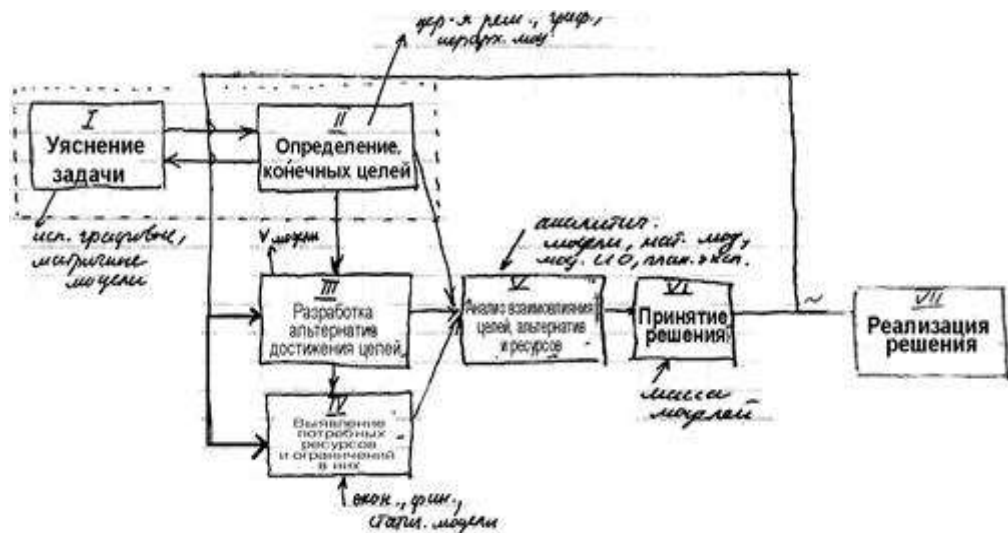
Этап 6: Принятие решения.

Этап 7: Реализация решения.

В значительной мере данная классификация этапов системного анализа совпадает с классификацией, приведенной в работе А. Холла.

На рис. указана связь между приведенными этапами. Между этапами "Уяснение задачи" и "Определение целей" существует двусторонняя связь. Недаром в ряде работ их меняют местами, а в некоторых, эти два этапа объединяют в один. Это объясняется тем, что нельзя сформулировать цель не имея каких-либо представлений об условиях, при которых будет осуществляться ее реализация. Эти представления могут быть очень приближенными, но, тем не менее, они позволяют сформулировать цель пусть даже в виде некоторой декларации. С другой стороны, весь процесс исследования

определяется заданной целью, т.е. уже на первых шагах уяснения задачи надо иметь в виду цель, которая заложена в исследование. Таким образом, первые два этапа системного анализа основаны на рекурсивных процедурах обмена информации и в значительной степени протекают параллельно.



Обратная связь от этапа "Принятие решения" к этапам "Определение целей", "Разработка альтернатив", "Выявление потребных ресурсов" раскрывает принцип цикличности процедур системного анализа.

Из данного разбиения системного анализа на этапы видно, что решение любой проблемы надо начинать с уточнения формулировки проблемы и выявления конечных целей. Можно сказать, что определение целей является основным этапом системного анализа. Поскольку цели неотделимы от средств их достижения, то следующим этапом методологии является разработка альтернативных вариантов выполнения поставленных целей. На этом этапе одной из главных особенностей системного анализа является поиск новых альтернатив. В связи с этим, часто подчеркивается, что опытный специалист по системному анализу мог бы привести значительно большую пользу, если бы занимался не подробной оценкой очевидных путей достижения целей, а поиском новых, подчас неочевидных и неожиданных альтернатив. Роль четвертого этапа состоит в выявлении и уточнении ограничений в возможностях решения поставленной проблемы.

На пятом этапе проводится сравнительный анализ разработанных альтернативных вариантов достижения

поставленных целей. Ввиду сложности исследуемых проблем, для этого этапа характерно широкое использование методов имитационного моделирования.

На этапе «Принятие решения» осуществляется выбор наиболее удачного варианта, который передается на реализацию, или, в случае, когда все варианты являются неудовлетворительными, осуществляется возврат к начальным этапам системного анализа для изменения конечных целей, поиска новых альтернатив и уточнений ограничений в их осуществлении.

В отличие от применения методов исследования операций, при использовании системного анализа совсем не обязательна четкая первоначальная и исчерпывающая постановка проблемы. Эта четкость должна достигаться в процессе самого анализа и рассматривается как одна из его главных целей.

Задания для самостоятельного изучения

Задание 1. Изучить общие методологические проблемы изучения общественных систем

Задание 2. Изучить системный подход в изучении различных систем.

Задание 3. Изучить этапы системного анализа международной ситуации.

Задание 4. Изучить методы системного анализа международной ситуации.

Вопросы для самоконтроля

1. Усложнение общества и проблема управления сложными объектами.
2. Количественный и качественный системный анализ.
3. Основные этапы системного анализа объекта.
4. Методы анализа системы.
5. Методы моделирования системы.
6. Методы прогнозирования системы.
7. Методы оценки альтернатив и определения цели.
8. Методы планирования: метод «дерева целей» и сетевое планирование.
9. Методы оценки реализации цели.

МЕТОДИЧЕСКИЕ РЕКОМЕНДАЦИИ ПО ВЫПОЛНЕНИЮ ЗАДАНИЙ САМОСТОЯТЕЛЬНОЙ РАБОТЫ

Выполнение самостоятельной работы по каждой теме подразумевает ответы на вопросы.

Написание реферата, доклада, выступления или презентации предполагает привлечение студентов к поиску и освоению дополнительной информации, касающейся общих сведений о технологическом оборудовании мясных и молочных производств.

При подготовке рефератов студенты должны находить материал в книгах, в том числе во вновь издаваемых, периодических изданиях – журналах.

Необходимую информацию можно получить в Интернете.

При подготовке рефератов темы предлагаются преподавателем либо могут выбираться студентами самостоятельно по согласованию с преподавателем. Ниже приведены направления, по которым может быть предложена конкретная тема реферата или презентации.

ТЕМАТИКА РЕФЕРАТОВ, ДОКЛАДОВ, ВЫСТУПЛЕНИЙ, ПРЕЗЕНТАЦИЙ

1. История развития системного подхода
2. Современный этап научно-технической революции (НТР)
3. НТР как система
4. Особенности современной науки
5. Создание технических систем - прогрессивное направление развития техники
6. Образование и его роль в НТП
7. Еще раз о науке в целом
8. Развитие технических систем как объект исследования, оценки и управления
9. Категориальный аппарат науки и системного анализа
10. Система
11. Связь
12. Структура и структурное исследование
13. Целое (целостность)
14. Элемент

15. Системный подход (СП)
16. Системный анализ
17. Другие понятия системного анализа
18. Логические основы системного анализа
19. Методология познания
20. Понятие о методе и методологии
21. Виды методологии и их создание
22. Методы системного анализа
23. Принципы системного анализа
24. Интегральный тип познания
25. Рабочие этапы реализации системного анализа
26. Цикл как фундамент мироздания
27. Теория циклов
28. ПЖЦ ТС — принцип и объект оценки и управления
29. Значение полного жизненного цикла
30. Организационные структуры управления
31. Некоторые практические результаты применения системного анализа

РЕАЛИЗАЦИЯ ГРАФИКА САМОСТОЯТЕЛЬНОЙ РАБОТЫ

Самостоятельная работа студента по освоению теоретического курса дисциплины должна быть непрерывной в течение всех недель семестра обозначенных в рабочей программе дисциплины.

Ко второй неделе каждого семестра студент должен определиться с выбором темы реферата или презентации. Оценка работы по реферату или презентации предполагает коллективное заслушивание доклада по нему и обсуждение во время занятий. На это отводятся все последующие недели за исключением зачетной.

СПИСОК РЕКОМЕНДАТЕЛЬНОЙ ЛИТЕРАТУРЫ

1 Милешко, Л. П. Основы научной и изобретательской деятельности : учебное пособие / Л. П. Милешко, Н. К. Плуготаренко. — Ростов-на-Дону, Таганрог : Издательство Южного федерального университета, 2018. — 89 с. — URL: <https://www.iprbookshop.ru/87460.html> (дата обращения: 16.12.2021). — Режим доступа: по подписке. — Текст : электронный.

2 Никифорова, Т. А. Современные пищевые продукты для рационального и сбалансированного питания : учебное пособие / Т. А. Никифорова, Е. В. Волошин. — Оренбург : Оренбургский государственный университет, ЭБС АСВ, 2016. — 118 с. — URL: <https://www.iprbookshop.ru/69944.html> (дата обращения: 16.12.2021). — Режим доступа: по подписке. — Текст : электронный.

3 Сафин, Р. Г. Основы научных исследований. Организация и планирование эксперимента : учебное пособие / Р. Г. Сафин, А. И. Иванов, Н. Ф. Тимербаев. — Казань : Казанский национальный исследовательский технологический университет, 2013. — 154 с. — URL: <https://www.iprbookshop.ru/62219.html> (дата обращения: 16.12.2021). — Режим доступа: по подписке. — Текст : электронный.

4 Научно-практические основы проектирования новых продуктов питания : практикум / А. Т. Дедегкаев, Т. В. Меледина, Д. В. Зипаев, А. В. Федоров. — Самара : Самарский государственный технический университет, ЭБС АСВ, 2021. — 45 с. — URL: <https://www.iprbookshop.ru/105034.html> (дата обращения: 16.12.2021). — Режим доступа: по подписке. — Текст : электронный

5 Никитченко, В. Е. Система обеспечения безопасности пищевой продукции на основе принципов HACCP : учебное пособие / В. Е. Никитченко, И. Г. Серёгин, Д. В. Никитченко. — Москва : Российский университет дружбы народов, 2010. — 208 с. — URL: <https://www.iprbookshop.ru/11445.html> (дата обращения: 16.12.2021). — Режим доступа: по подписке. — Текст : электронный.

6 Высокотехнологичные производства продуктов питания : учебное пособие / Т. В. Пилипенко, Н. И. Пилипенко, Т. В. Шленская, О. И. Кутина. — Санкт-Петербург : Интермедия, 2014. — 112 с. — URL: <https://www.iprbookshop.ru/30205.html> (дата обращения: 16.12.2021). — Режим доступа: по подписке. — Текст : электронный

7 Шутов, А. И. Основы научных исследований : учебное пособие / А. И. Шутов, Ю. В. Семикопенко, Е. А. Новописный. — Белгород : Белгородский государственный технологический университет им. В.Г. Шухова, ЭБС АСВ, 2013. — 101 с. — URL: <https://www.iprbookshop.ru/28378.html> (дата обращения: 16.12.2021).

— Режим доступа: по подписке. — Текст : электронный

8 Технология функциональных продуктов животного происхождения : лабораторный практикум: учебное пособие / Е. В. Богданова, Е. И. Мельникова, С. В. Полянских [и др.] ; под ред. Е. И. Мельникова. — Воронеж : Воронежский государственный университет инженерных технологий, 2015. — 180 с. — URL: <https://www.iprbookshop.ru/50649.html> (дата обращения: 16.12.2021).

— Режим доступа: по подписке. — Текст : электронный

9 Австриевских, А. Н. Продукты здорового питания: новые технологии, обеспечение качества, эффективность применения [Электронный ресурс] / А. Н. Австриевских, А. А. Вековцев, В. М. Позняковский. — Новосибирск : Сибирское университетское издательство, 2005. — 432 с. - Режим доступа : <https://biblioclub.ru/index.php?page=book&id=57616>