

ФЕДЕРАЛЬНОЕ АГЕНТСТВО ПО ОБРАЗОВАНИЮ

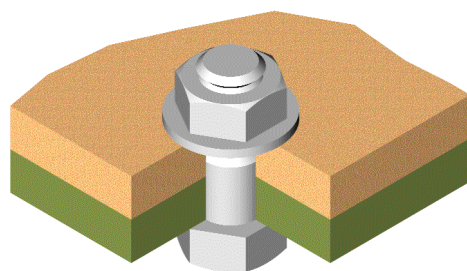
**Государственное образовательное учреждение
высшего профессионального образования
Курский государственный технический университет**

Кафедра «Начертательная геометрия и инженерная графика» **Kursk State
Techical Universitet**

РАЗЪЁМНЫЕ СОЕДИНЕНИЯ

**Соединение деталей болтом
Соединение деталей шпилькой
Трубные соединения**

Методические указания
по дисциплинам «Техническое черчение», «Инженерная графика»



КУРСК 2009

УДК 621.882.(083.131)

Составители: Н.П. Аникеева, Ю.А. Попов

Рецензент

Кандидат технических наук, доцент *В.И. Ляхов*

Разъемные соединения: Методические указания по выполнению чертежей/ Курск. гос. тех. университет; сост. Н.П. Аникеева, Ю.А. Попов. Курск, 2009. 31 с.: ил. 15, табл. 4. Библиогр.: с. 30

Методические указания написаны с целью оказания помощи в организации самостоятельной работы студентов при выполнении чертежей разъемных соединений.

Методические указания предназначены для студентов 1 курса инженерно-технических специальностей дневной формы обучения.

Подписано в печать

Формат 60X84 1/8.

Усл. печ. л. . Уч.-изд. л. . Тираж 100 экз. Заказ.... Бесплатно.

Курский государственный технический университет.

Издательско-полиграфический центр Курского государственного технического университета. 305040, Курск, ул. 50 лет Октября, 94.

Содержание

ВВЕДЕНИЕ	4
1. СОДЕРЖАНИЕ И ОФОРМЛЕНИЕ РАБОТЫ	4
2. РЕЗЬБА	6
2.1.. Основные параметры резьбы	6
2.2. Резьба и её обозначение	8
3. КРЕПЕЖНЫЕ ДЕТАЛИ	12
3.1. Болты	13
3.2. Шпильки	14
3.3. Гайки	16
3.4. Шайбы	17
4. Резьбовые соединения	18
4.1. Соединение деталей болтом	18
4.2. Соединение деталей шпилькой	22
4.3. Трубные соединения	25
Индивидуальные задания	29
Литература	30

ВВЕДЕНИЕ

Составные части изделий (детали, сборочные единицы) соединяются между собой с помощью сборочных операций (свинчивания, клепки, сварки, пайки, склеивания и т. п.).

Различают соединения разъемные и неразъемные.

Разъемными называют соединения, при разборке которых не повреждаются скрепленные детали, т.е. они допускают многократную сборку и разборку изделия.

К разъемным соединениям относятся: резьбовые, клиновые, шпоночные, шлицевые и др. соединения.

Если детали нельзя разобрать без повреждения, соединения называют *неразъемными*.

К неразъемным соединениям относятся заклепочные, сварные, соединения пайкой и др.

Наибольшее распространение среди разъемных соединений получили резьбовые соединения, основным элементом которых является резьба.

1. СОДЕРЖАНИЕ И ОФОРМЛЕНИЕ РАБОТЫ

Графическая работа «Соединения резьбовые»

Цель задания – *изучить резьбовые разъемные соединения, элементы этих соединений, их изображение на чертежах и обозначение.*

Графическая работа (ГР) «Соединения резьбовые» включает в себя соединение деталей болтом, шпилькой и трубные соединения.

Чертежи выполняются карандашом на листе формата А2 по ГОСТ 2.301-68, либо на отдельных форматах А3, А4.

Содержание (объем) работ определено в рабочей программе соответствующей специальности.

Вариант индивидуальных заданий (табл. 4) соответствует порядковому номеру в журнале.

Примеры выполнения графических работ приведены на рисунках 12, 14 и 15.

ГР «Соединение деталей болтом».

Исходные данные (см. табл. 4):

- диаметр резьбы болта (d),
- толщина соединяемых деталей (B).

Задание:

1. Вычертить соединение деталей болтом:
 - *конструктивное изображение* по действительным размерам, которые следует взять из соответствующих стандартов;
 - *упрощенное изображение* (по относительным размерам);
 - *условное изображение* (по ГОСТ 2.315-68).
2. Проставить размеры: толщину соединяемых деталей, длину болта, диаметр резьбы болта.
3. Записать условное обозначение стандартных деталей согласно ГОСТ.

ГР «Соединение деталей шпилькой».

Исходные данные (см. табл. 4):

- диаметр резьбы шпильки (d),
- толщина присоединяемой детали (B_1),
- номер ГОСТа на шпильку.

Задание:

1. Вычертить этапы получения гнезда под шпильку:
 - отверстие сверленное,
 - отверстие с резьбой.
2. Вычертить соединение деталей шпилькой:
 - *конструктивное изображение* (по действительным размерам, которые следует взять из соответствующих стандартов),
 - *упрощенное изображение* (по относительным размерам),
 - *условное изображение* (по ГОСТ 2.315-68).
3. Нанести размеры: толщину присоединяемой детали B_1 , длину шпильки, диаметр резьбы шпильки и размеры гнезда под шпильку: диаметр и глубину сверления, диаметр резьбы и глубину нарезания резьбы.

4. Записать условное обозначение стандартных деталей согласно ГОСТ.

ГР «Трубные соединения».

Исходные данные (см. табл. 4):

- внутренний диаметр (диаметр условного прохода) трубы D_y ,
- номер ГОСТа на фитинг.

Задание:

1. Выполнить соединение труб фитингом:
 - главный вид (совместить вид с разрезом),
 - поперечное сечение по месту соединения деталей.
2. Нанести размеры: внутренний диаметр трубы D_y и обозначение трубной резьбы.
3. Записать условное обозначение фитинга, трубы, контргайки, если она предусмотрена.

2. РЕЗЬБА

Широкое распространение в машиностроении получили резьбовые соединения с помощью резьбы или крепежных резьбовых деталей. Эти соединения обладают такими достоинствами, как универсальность, высокая степень стандартизации, сравнительно малые размеры и малый вес конструктивных элементов, простота изготовления.

2.1. Основные параметры резьбы

На рисунке 1 изображены профили сопряженной наружной и внутренней резьбы и обозначены её основные параметры.

Наружный диаметр резьбы d – диаметр воображаемого цилиндра, описанного вокруг вершин наружной резьбы или впадин внутренней. Этот диаметр принимают за номинальный и используют при обозначении резьбы.

Внутренний диаметр резьбы d_1 – диаметр воображаемого цилиндра, вписанного во впадины наружной резьбы или в вершины внутренней резьбы.

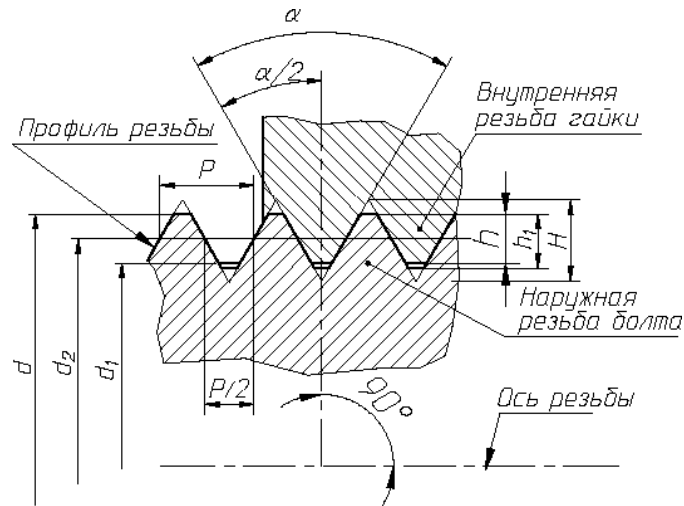


Рис. 1. Параметры резьбы

Высота исходного профиля H – высота остроугольного профиля, полученного продолжением боковых сторон профиля до взаимного их пересечения.

Рабочая высота профиля h – высота соприкосновения сторон профиля наружной и внутренней резьбы в направлении, перпендикулярном к оси резьбы.

Угол профиля резьбы α – угол, между смежными боковыми сторонами профиля.

Шаг резьбы P – расстояние между одноименными точками двух соседних профилей в направлении, параллельном оси резьбы.

Ход резьбы (t) – расстояние между ближайшими одноименными боковыми сторонами профиля, принадлежащего одной и той же винтовой поверхности в направлении параллельном оси резьбы (для многозаходной резьбы):

$$t = nP,$$

где n – число заходов,

P – шаг резьбы.

Для наиболее распространенных типов резьбы параметры стандартизованы: диаметр, шаг, форма и размеры профиля, допускаемые отклонения размеров.

Выделим *основные геометрические параметры* резьбы: *профиль резьбы, диаметр (внутренний, наружный), шаг, число заходов, направление резьбы, длина резьбы.*

2.2. Резьба и ее обозначение

Классификация (типы) и область применения резьбы. Резьбу различают по следующим признакам:

- *по форме профиля* – треугольная, трапецеидальная, круглая, прямоугольная;
- *по числу заходов* – одно- и многозаходная (двух-, трехзаходная и т. д.);
- *по направлению винтовой линии* – правая и левая;
- *по конфигурации поверхности* – цилиндрическая и коническая;
- *по эксплуатационному назначению* – общего применения и специальная;
- *по расположению на поверхности* – наружная и внутренняя;
- *по степени стандартизации* – стандартная, специальная со стандартным профилем, специальная с нестандартным профилем.

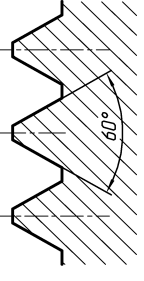
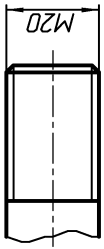
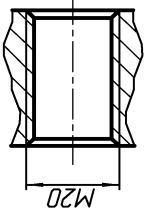
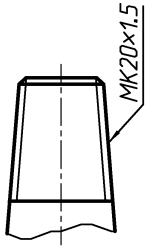
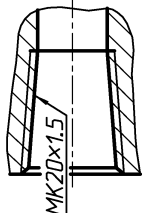
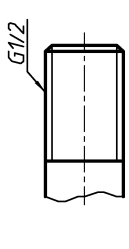
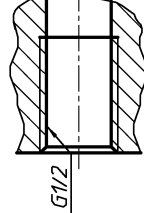
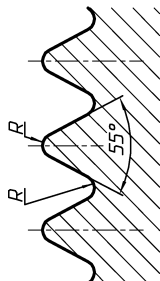
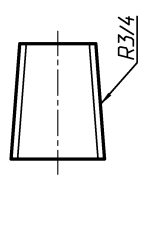
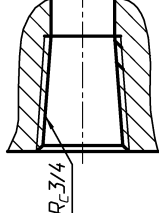
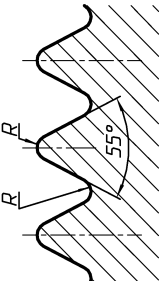
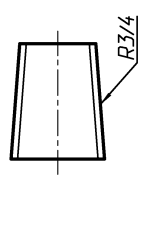
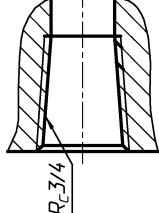
Резьба общего применения:

- *крепежная* (метрическая и дюймовая) применяется для обеспечения прочности соединений и сохранения плотности (герметичности) стыка в процессе длительной эксплуатации;
- *ходовая* применяется для:
 - обеспечения точного перемещения при наименьшем трении (прямоугольная, трапецеидальная, метрическая повышенной точности),
 - преобразования вращательного движения в прямолинейное в прессах и домкратах (упорная резьба);
- *крепежно-уплотнительная* (трубная, цилиндрическая и коническая, метрическая коническая, дюймовая, круглая) применяется для соединения трубопроводов и арматуры; основное назначение – обеспечение герметичности соединений.

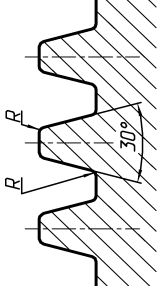
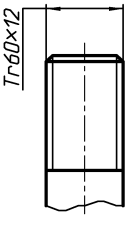
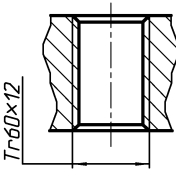
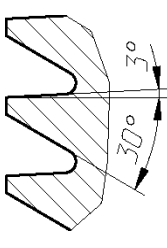
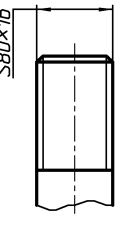
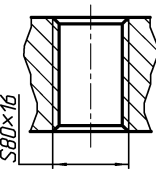
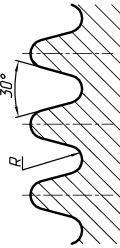
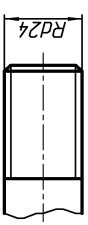
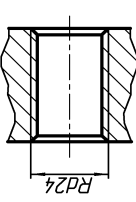
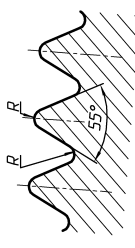
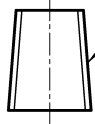
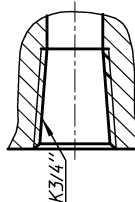
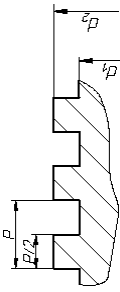
Приведенное деление резьбы на крепежную и ходовую не является строгим. На практике (особенно в приборостроении) часто используют метрическую резьбу в качестве ходовой.

Стандартами предусмотрено несколько видов резьбы с различными параметрами, эти же стандарты регламентируют и ее условное обозначение. Основные сведения приведены в таблице 1.

Таблица 1 Основные сведения о резьбе

Наименование резьбы и ГОСТ	Букв. обознач.	Изображение профиля	Обозначение резьбы		
			Условное	На чертежах на стержне в отверстиях	
Метрическая ГОСТ 9150-2002	M		<i>M</i> 20 – резьба диаметром 20 мм с крупным шагом, правая <i>M</i> 20x1.5 – резьба с мелким шагом <i>M</i> 20x1.5 <i>LH</i> – резьба с мел. шагом левая		
					
Метрическая коническая ГОСТ 25229-82	МК		<i>МК</i> 20x1.5 – диаметр 20 мм с мелким шагом		
Трубная цилиндрическая ГОСТ 6357-81	G		<i>G</i> 1/2		
Трубная коническая ГОСТ 6211-81	R Rc		<i>R</i> 3/4		

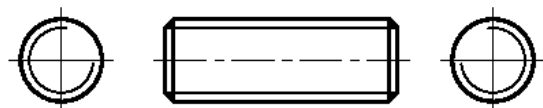
Продолжение табл. 1

Наименование резьбы и ГОСТ	Букв. обознач.	Изображение профиля	Обозначение резьбы	
			Условное	На чертежах на стержне в отверстиях
Трапецидальная ГОСТ 9484-81	Tr		Tr 60x12 – резьба диаметром 60 мм однозаходная с шагом 12 мм Tr 20x4(P2) LH – резьба диаметром 20 мм двузаход. с шагом 2 мм, левая	 
Упорная ГОСТ 10177-82	S		S 80x16 – резьба диаметром 80 мм с шагом 16 мм	 
Круглая ГОСТ 13536-68	Rd		Rd 24 – резьба диаметром 24 мм	 
Коническая дюймовая ГОСТ 6111-52	K		K 3/4"	 
Прямоугольная (квадратная) нестандартная				

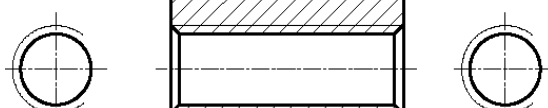
На чертежах принято резьбу изображать условно, согласно ГОСТ 2.311-68.

Резьбу на стержне изображают *сплошными основными линиями* по *наружному диаметру* и *сплошными тонкими линиями* – по *внутреннему диаметру* (рис. 2). На видах, полученных проецированием на плоскость, перпендикулярную оси резьбы, по внутреннему диаметру резьбы проводят дугу, приблизительно равную $3/4$ окружности и разомкнутую в любом месте.

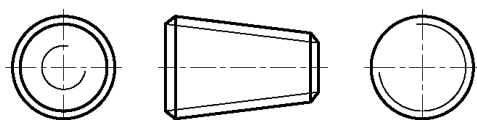
Резьбу в отверстии изображают *сплошными основными линиями* по *внутреннему диаметру резьбы* и *сплошными тонкими* – по *наружному* (рис. 3). Штриховку в разрезах и сечениях доводят до сплошных основных линий, соответствующих внутреннему диаметру резьбы в отверстии и наружному диаметру резьбы на стержне.



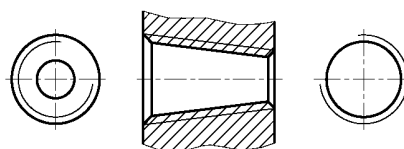
а



а



б



б

Рис. 2. Детали с наружной резьбой:
а – цилиндрической;
б – конической

Рис. 3. Детали с внутренней резьбой:
а – цилиндрической;
б – конической

Фаски, не имеющие специального назначения, на стержне и в отверстии с резьбой в проекциях на плоскость, перпендикулярную оси стержня или отверстия, не изображают (см. рис.2, рис.3).

Невидимую резьбу изображают штриховыми линиями одинаковой толщины по наружному и внутреннему диаметрам.

Границы резьбы. Линию, определяющую границу резьбы, наносят в конце полного ее профиля. Границу резьбы проводят всегда до линии наружного диаметра и изображают, если она видима, сплошной основной линией (рис. 4).

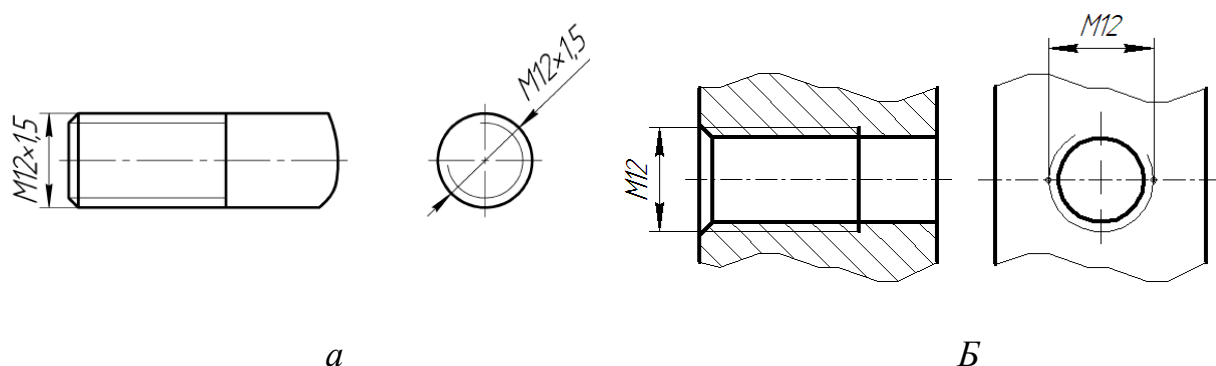


Рис. 4. Изображение границы резьбы:
a – на стержне; *б* – в отверстии

Изображение наружной и внутренней резьбы в сборе показано на рисунке 5. Как видно, сплошная основная толстая линия наружной резьбы переходит в тонкую сплошную линию внутренней и наоборот. Штриховка в разрезе выполняется до основных линий.

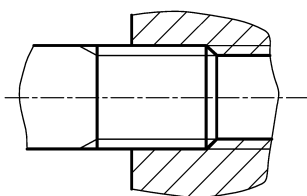


Рис. 5. Пример изображения штриховки в сборе

Специальная резьба со стандартным профилем, но нестандартными размерами, обозначается сокращенно Сп. с добавлением условного обозначения профиля резьбы.

3. КРЕПЕЖНЫЕ ДЕТАЛИ

Одним из способов получения разъемных соединений является соединение изделий крепежными деталями. К крепежным деталям относятся: болты, винты, шпильки, гайки, шайбы, шплинты. На болтах, винтах, шпильках, гайках нарезают, как правило, метрическую резьбу.

Все крепежные детали стандартизованы. Их конструкция и размеры должны соответствовать стандартам.

Изображения упрощенные и условные крепежных деталей в соединениях и без них регламентированы ГОСТ 2.315-68

Структура условного обозначения крепежных деталей представлена на рисунке 6.

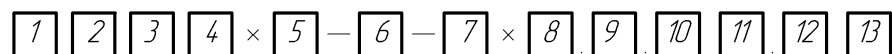


Рис. 6. Структура условного обозначения крепежной детали:

1 – наименование крепежной детали; 2 – класс точности; 3 – исполнение; 4 – номинальный диаметр резьбы; 5 – шаг резьбы (мелкий); 6 – направление резьбы (левое); 7 – поле допуска резьбы; 8 – длина крепежной детали (кроме гайки); 9 – класс прочности или группа прочности; 10 – указание о применении спокойной (С) или автоматной (А) стали; 11 – марка материала; 12 – вид и толщина (суммарная) покрытия; 13 – номер стандарта.

3.1. Болты

Болт (рис. 7) представляет собой цилиндрический стержень, на одном конце которого имеется головка, а на другом – резьба для навинчивания на него гайки. Размеры и форма головки позволяют заворачивать болт при помощи стандартного гаечного ключа. Стержень болта может быть полностью резьбовым – для небольших длин болтов, или нарезается определенная длина стержня. Наиболее распространены получили болты с шестигранной головкой нормальной точности по ГОСТ 7798-70.

При обозначении стандартных болтов записывается название «Болт», исполнение (1-е по умолчанию), диаметр резьбы, шаг резьбы (мелкий), рабочая длина болта l , класс прочности, класс точности, покрытие болта, ГОСТ.

Пример 1

Условное обозначение болта с шестигранной головкой, исполнения 1, диаметром резьбы $d=20$ мм, с крупным шагом, длиной $l=80$ мм, класса прочности – 5.8, без покрытия, класса точности С:

Болт М20? 80.58 ГОСТ 7798-70

В учебных чертежах допускается некоторые пункты не указывать, например:

Болт М20? 80 ГОСТ 7798-70

Обозначение болта исполнения 1, диаметром $d=20\text{мм}$, с мелким шагом резьбы $P=0,75\text{мм}$, рабочей длиной $l=65\text{мм}$, ГОСТ 7798-70:

Болт М 20? 0,75? 65 ГОСТ 7798-70

Тот же, но исполнение 2, с крупным шагом резьбы:

Болт 2 М 20? 65 ГОСТ 7798-70

Обычно болты применяются для соединения деталей не очень большой толщины (фланцев, крышек и т.д.) и при необходимости частого соединения и разъединения деталей по условиям их эксплуатации.

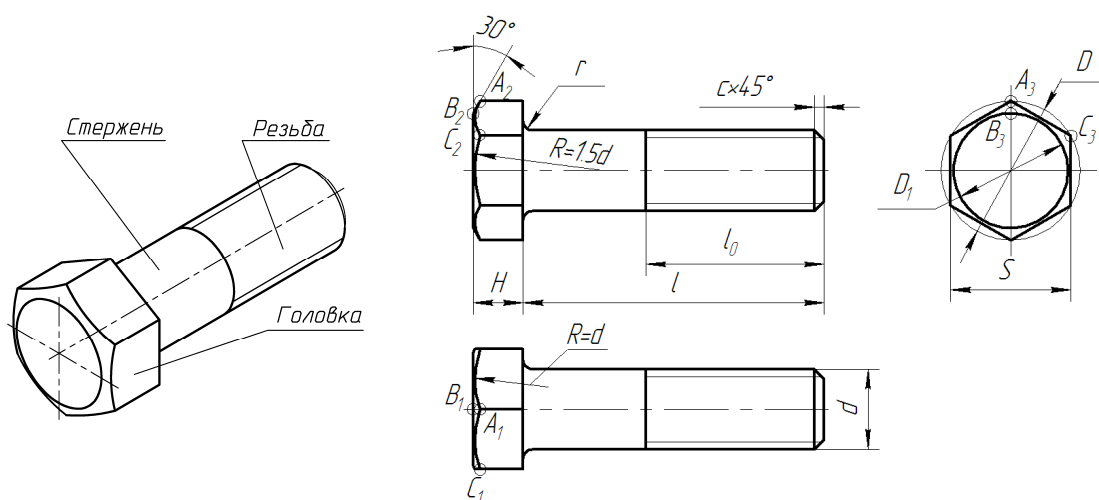


Рис.7. Болт и его изображение

Как видно из чертежа, гиперболы, образованные пересечением конической фаски с гранями призматической головки болта, заменяются дугами окружностей.

3.2. ШПИЛЬКИ

Шпилька – крепежная деталь в виде цилиндрического стержня с резьбой на обоих концах или по всей длине.

Шпильки общего назначения, предназначенные для соединения деталей с резьбовыми и гладкими отверстиями, показаны на рисунке 11. Их выпускают согласно ГОСТ 22032-76... ГОСТ 22043-76 нормального (В) и повышенного (А) классов точности.

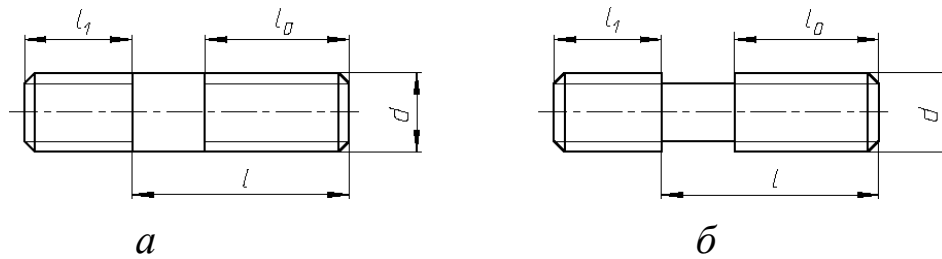


Рис. 8. Шпильки общего назначения для деталей с резьбовыми отверстиями:

a, б – классов точности *B* и *A*

Один нарезанный конец l_1 шпильки называется *ввинчиваемым* концом. Он предназначен для завинчивания в отверстие (гнездо под шпильку), нарезанное в одной из соединяемых деталей. Длина винчиваемого резьбового конца определяется материалом детали, в которую он должен завинчиваться и может выполняться различной величины, которую регламентирует ГОСТ (табл. 2).

Таблица 2. Длины винчиваемых концов шпилек класса точности *B*

Длина винчиваемого резьбового конца	ГОСТ шпильки	Область применения
$l_1 = d$	22032-76	Для резьбовых отверстий в деталях из стальных, бронзовых, латунных и титановых сплавов.
$l_1 = 1,25d$	22034-76	Для резьбовых отверстий в деталях из ковкого и серого чугуна.
$l_1 = 1,6d$	22036-76	
$l_1 = 2d$	22038-76	Для резьбовых отверстий в деталях из легких сплавов.
$l_1 = 2,5d$	22040-76	
-	22042-76	Шпильки с двумя одинаковыми по длине резьбовыми концами для деталей с гладкими отверстиями.

Под длиной шпильки l понимается длина стержня без винчиваемого резьбового конца l_1 .

Нарезанный конец шпильки l_0 называется *гаечным* концом. Он предназначен для навинчивания на него гайки при соединении скреп-

ляемых деталей. Длина резьбового конца l_0 может иметь различные значения, определяемые диаметром резьбы d и длиной шпильки l .

Конструкция и размеры шпильки определяются стандартами.

Пример 2

Условное обозначение шпильки с диаметром резьбы $d=8$ мм, крупным шагом резьбы $P=1,25$ мм, длиной шпильки $l=60$ мм и размерами по ГОСТ 22038-76:

Шпилька М 8? 60 ГОСТ 22038-76

То же с мелким шагом $P=1$ мм:

Шпилька М 8? 1? 60 ГОСТ 22038-76

3.3. Гайки

Гайка – крепежная деталь, имеющая внутреннюю резьбу и форму, удобную для навинчивания на болт или шпильку.

Гайки различают по форме, диаметру и шагу резьбы, конструктивному исполнению и точности изготовления. Гайки изготавливают повышенной (А), нормальной (В), и грубой (С) точности.

По форме наружной поверхности гайки делятся на: шестигранные, квадратные, круглые, корончатые, барашковые.

Наибольшее распространение имеют шестигранные гайки нормальной высоты с двумя (исполнение 1) или одной (исполнение 2) фасками по ГОСТ 5915-70 (рис. 9).

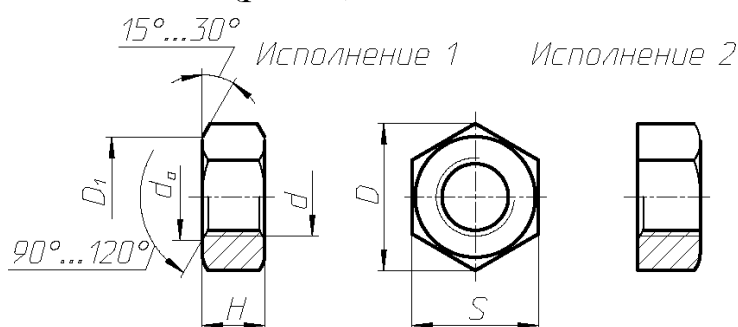


Рис. 9. Шестигранная гайка

Пример 3

Условное обозначение гайки шестигранной класса точности В, исполнения 1, диаметром резьбы $d=12$ мм, с крупным шагом резьбы, с полем допуска $6H$, класса прочности 5, без покрытия:

Гайка М 12-6Н.5 ГОСТ 5915-70

То же в учебных чертежах:

Гайка М 12 ГОСТ 5915-70

2-го исполнения:

Гайка 2М 12 ГОСТ 5915-70

3.4. Шайбы

Шайба представляет собой пластину определенной формы, как правило, с цилиндрическим отверстием, подкладываемую под гайку, головку болта или винта (рис. 10).

Обычные шайбы используются в следующих случаях:

- когда отверстие под болт или шпильку не круглое (например, овальное) или увеличенного размера;
- когда необходимо предохранить опорную поверхность соединяемой детали от задиров при сборке – разборке;
- когда деталь изготовлена из мягкого материала (дерево, алюминий и т.п.) и за счет увеличения опорной поверхности предотвращается смятие детали.

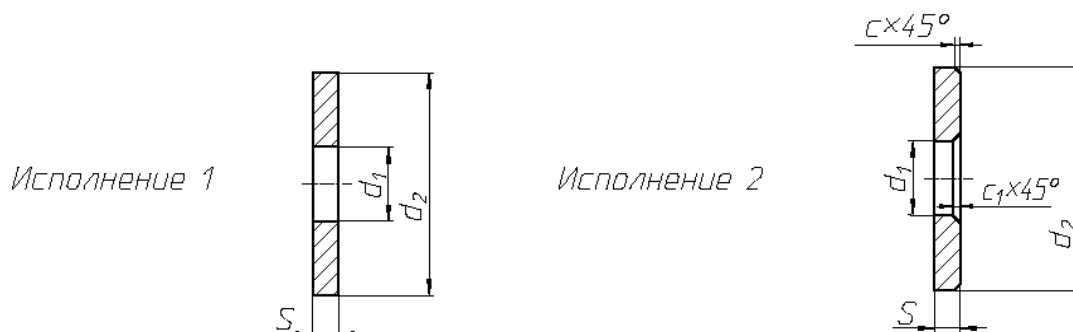


Рис. 10. Шайбы:

Пример 4

Условное обозначение шайбы исполнения 1, класса А, для крепежной детали с диаметром 12мм, с толщиной, установленной в стандарте, из стали марки 0,8кп, с цинковым покрытием толщиной 6мм:

Шайба А.12.01.08кп.016 ГОСТ 11371-78.

То же в учебных чертежах:

Шайба 12 ГОСТ 11371-78

2-го исполнения:

Шайба 2.12 ГОСТ 11371-78

4. РЕЗЬБОВЫЕ СОЕДИНЕНИЯ.

Резьбовые соединения являются неподвижными разъемными соединениями. Их подразделяют на два типа:

- соединения, осуществляемые непосредственным свинчиванием соединяемых деталей, без применения специальных соединительных частей (см. рис. 5);
- соединения, осуществляемые с помощью специальных соединительных деталей, таких, как болты, винты, шпильки, фитинги и др.

Изображения резьбовых соединений на чертежах выполняются в соответствии с требованиями стандартов.

Различают *конструктивное, упрощенное и условное* изображения крепежных деталей и их соединений. *При конструктивном* изображении размеры деталей и их элементов точно соответствуют стандартам. *При упрощенном* изображении размеры крепежных деталей определяют по условным соотношениям в зависимости от диаметра резьбы. *Условные* изображения используются при диаметре стержней крепежных деталей на чертеже 2мм и менее. Изображения условные и упрощенные крепежных деталей установлены ГОСТ 2.315-68.

4.1. СОЕДИНЕНИЕ ДЕТАЛЕЙ БОЛТОМ

Болтовое соединение применяется для скрепления двух и более деталей. В комплект болтового соединения входят следующие крепежные изделия: болт, гайка, шайба.

В соединяемых деталях сверлят сквозное отверстие, диаметр которого рассчитываем по формуле $d_0=1.1d$ или подбираем по ГОСТ 11284-75.

Пример 5

Две детали с толщинами 20мм и 30мм ($B=20+30=50$) следует соединить посредством болта М24 ГОСТ 7798-76, гайки М24 ГОСТ 5915-70 и шайбы 24 ГОСТ 11371-78 (рис. 11).

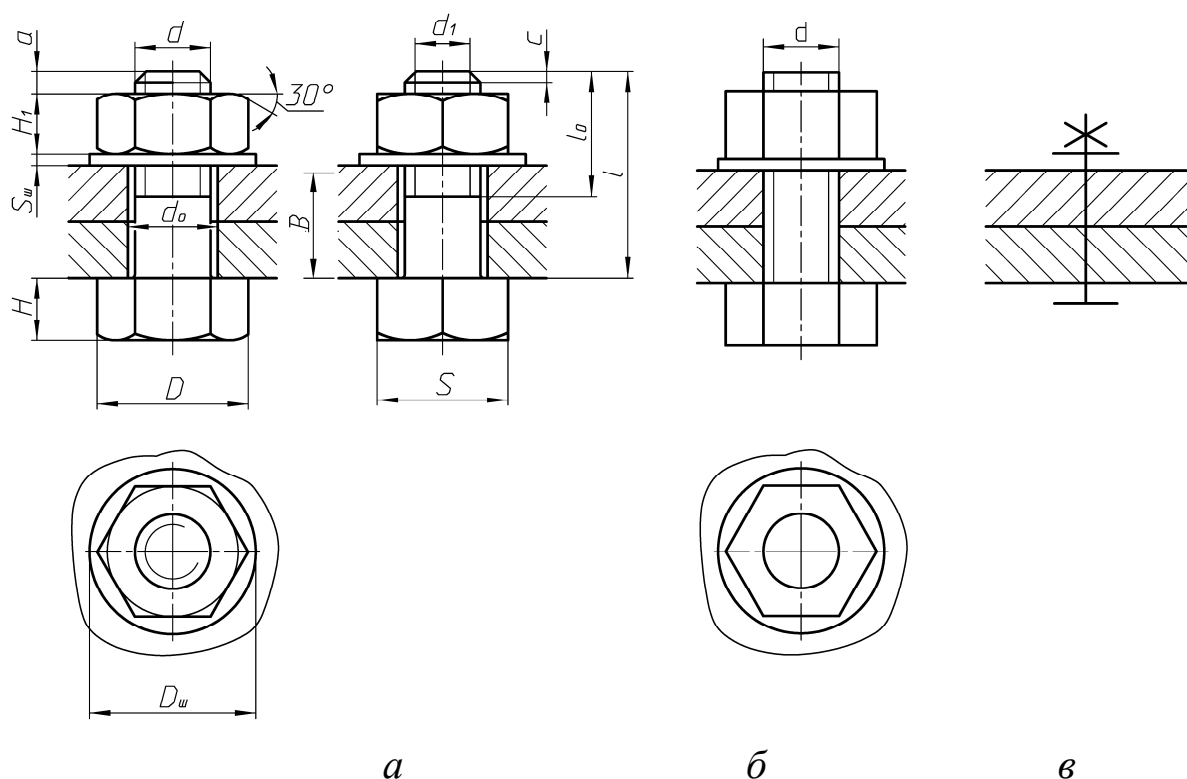


Рис.11. Соединение деталей болтом:

а – конструктивное; *б* – упрощенное; *в* – условные изображения

Требуемая длина болта (рис. 11, *а*) определяется по формуле (высота головки болта H в длину болта не включается):

$$l \geq B + S_{\text{ш}} + H_1 + a, \quad (1.1)$$

где B – толщина соединяемых деталей,

$S_{\text{ш}}$ – толщина шайбы,

H_1 – высота гайки,

a – запас резьбы $a=0,25d \dots 0,5d$ ($0,3d$).

В соответствующих ГОСТах находим числовые значения величин:

$$S_{\text{ш}} = 4 \text{ мм (по ГОСТ 11371-78);}$$

$$H_1 = 19 \text{ мм (по ГОСТ 5915-70);}$$

$$a = 6 \text{ мм (по ГОСТ 9150).}$$

Затем подставляем их в формулу (1.1) и получаем расчетную длину болта

$$l = 50 + 4 + 19 + 6 = 79 \approx 80 \text{ мм.}$$

Для резьбы М24 по ГОСТ 7798-70 выбираем длину болта 80 мм (ближайшее большее значение к величине расчетной) и находим длину нарезанной части стержня $l_0 = 54$ мм.

Размеры элементов стандартных деталей, входящих в комплект болтового соединения, выбираем из соответствующих стандартов. По размерам строим конструктивное изображение в 3-х проекциях. Стандартные детали на сборочных чертежах в разрезах условно показывают не рассеченными.

Для выполнения *упрощенного* изображения (рис. 11, б) используем относительные размеры, являющиеся функциями диаметра резьбы d крепежной детали (в данном случае болта).

Внутренний диаметр резьбы - $d_1 = 0,85d$

Высота гайки - $H_1 = 0,8d$

Высота головки болта - $H = 0,7d$

Толщина шайбы - $S_{ш} = 0,15d$

Диаметр шайбы - $D_{ш} = 2,2d$

Диаметр описанной окружности для шестигранной головки болта и гайки - $D = 2d$.

Длина болта - $l = B + 0,8d + 0,15d + 0,3d = B + 1,25d$

Рассчитываем относительные размеры для упрощенного изображения:

$$H = 0,7d = 0,7 \cdot 24 = 16,8 \text{ мм}$$

$$D_{ш} = 2,2d = 2,2 \cdot 24 = 52,8 \text{ мм}$$

$$D = 2d = 2 \cdot 24 = 48 \text{ мм}$$

$$S_{ш} = 0,15d = 0,15 \cdot 24 = 3,6 \text{ мм}$$

$$H_1 = 0,8d = 0,8 \cdot 24 = 19,2 \text{ мм}$$

$$l = B + 1,25d = 50 + 1,25 \cdot 24 = 80 \text{ мм}$$

Условное изображение соединения (рис. 12, в) вычерчиваем по ГОСТ 2.315-68.

Пример ГР «Соединение деталей болтом» показан на рисунке 12.

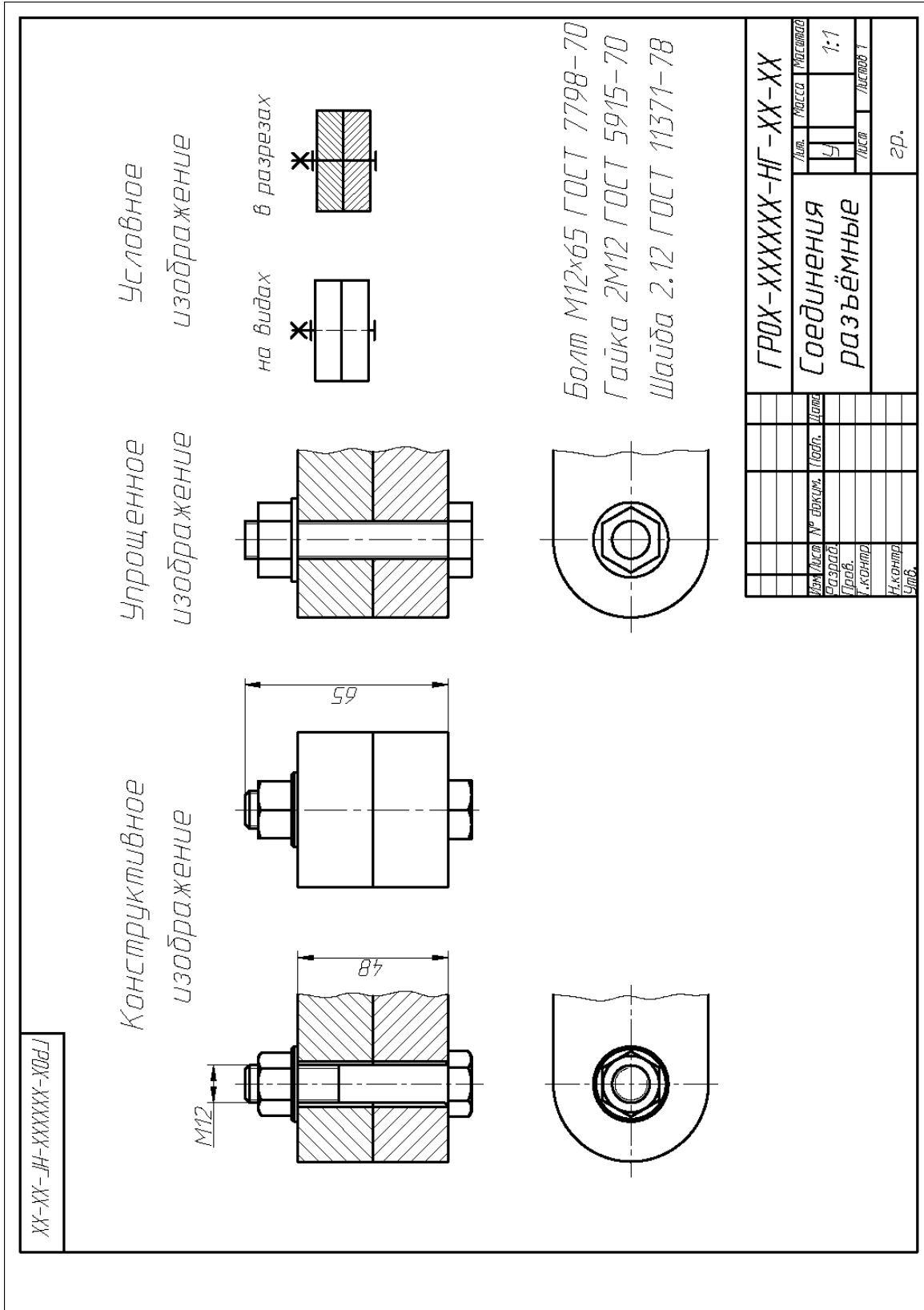


Рис.12. Пример ГР «Соединение болтовое»

4.2 Соединение деталей шпилькой

Соединение шпилькой и гайкой применяют для скрепления двух и более деталей, когда по конструктивным соображениям применение болтового соединения невозможно или нецелесообразно, например, из-за недоступности монтажа болтового соединения, невозможности сквозного сверления всех скрепляемых деталей и т.д. Кроме того соединение шпильками уменьшает массу конструкции.

В соединение входят шпилька, гайка, шайба (рис. 13). Назначение шайбы то же, что и в болтовом соединении.

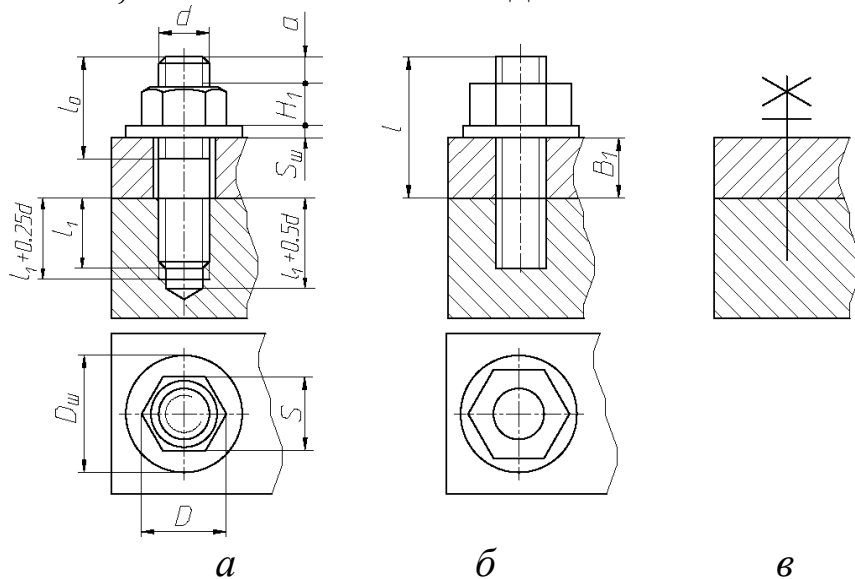


Рис. 13. Изображение соединения деталей шпилькой:
а – конструктивное, б – упрощенное, в – условное

В детали, в которую ввинчивают шпильку, сначала высверливают отверстие (гнездо под шпильку), затем делают фаску, после нарезают резьбу.

Диаметр сверленого отверстия принимаем

$$D_{\text{отв}} = 0,85 d,$$

или подбираем по ГОСТ 19257-73 в зависимости от номинального диаметра резьбы и шага (шаг для выполнения задания выбираем крупный).

Глубина сверления:

$$l_{\text{отв}} = l_1 + 6P, \text{ или упрощенно } l_{\text{отв}} = l_1 + 0,5d,$$

где l_1 – длина ввинчиваемого конца шпильки,

$0,5d$ – включает величину недореза $0,25d$ (недовод метчика + сбеги резьбы) и $0,25d$ – запас резьбы.

Гнездо под шпильку оканчивается конической поверхностью с углом 120° (угол заточки сверла).

На рисунке 13, а приведены формулы для расчета параметров гнезда под шпильку с резьбой. Длина резьбы полного профиля равна сумме длин ввинчиваемого конца шпильки l_1 и запаса резьбы в отверстии, равного $0,25d$: $l_p = l_1 + 0,25d$.

Конструктивное изображение (рис. 13, а) применяют на сборочных чертежах только в ответственных случаях. При построении используем стандартные размеры. Диаметр сквозного отверстия присоединяемой детали толщиной B выбираем по ГОСТ 11284-75 или рассчитываем по формуле $d_0 = (1,05 \dots 1,1d)$.

В шпилечном соединении шпилька ввинчивается в деталь на всю длину резьбового конца, включая и сбеги резьбы, который можно не показывать. На чертеже линия раздела соединяемых деталей должна совпадать с границей резьбы ввинчиваемого резьбового конца шпильки (см. рис. 13, а). Штриховка в соединении шпильки с деталью показана на рисунке 13. Крепежные детали: шпилька, гайка, шайба на сборочных чертежах в разрезах условно показывают не рассеченными.

Длину l шпильки (без ввинчиваемого конца) определяем по формуле:

$$l = B + H_1 + S_{ш} + a, \quad (1.3)$$

где B – толщина присоединяемой детали, H_1 – высота гайки, $S_{ш}$ – толщина шайбы, $a=0,3d$ (запас резьбы).

Расчетную длину шпильки округляем до ближайшего стандартного значения.

Для выполнения упрощенного изображения (рис. 13, б) используем относительные размеры, являющиеся функциями диаметра резьбы шпильки d (см. формулы упрощенного изображения болтового соединения).

Условное изображение соединения на видах и разрезах вычерчиваем по ГОСТ 2.315-68.

Пример ГР «Соединение деталей шпилькой» показан на рисунке 14.

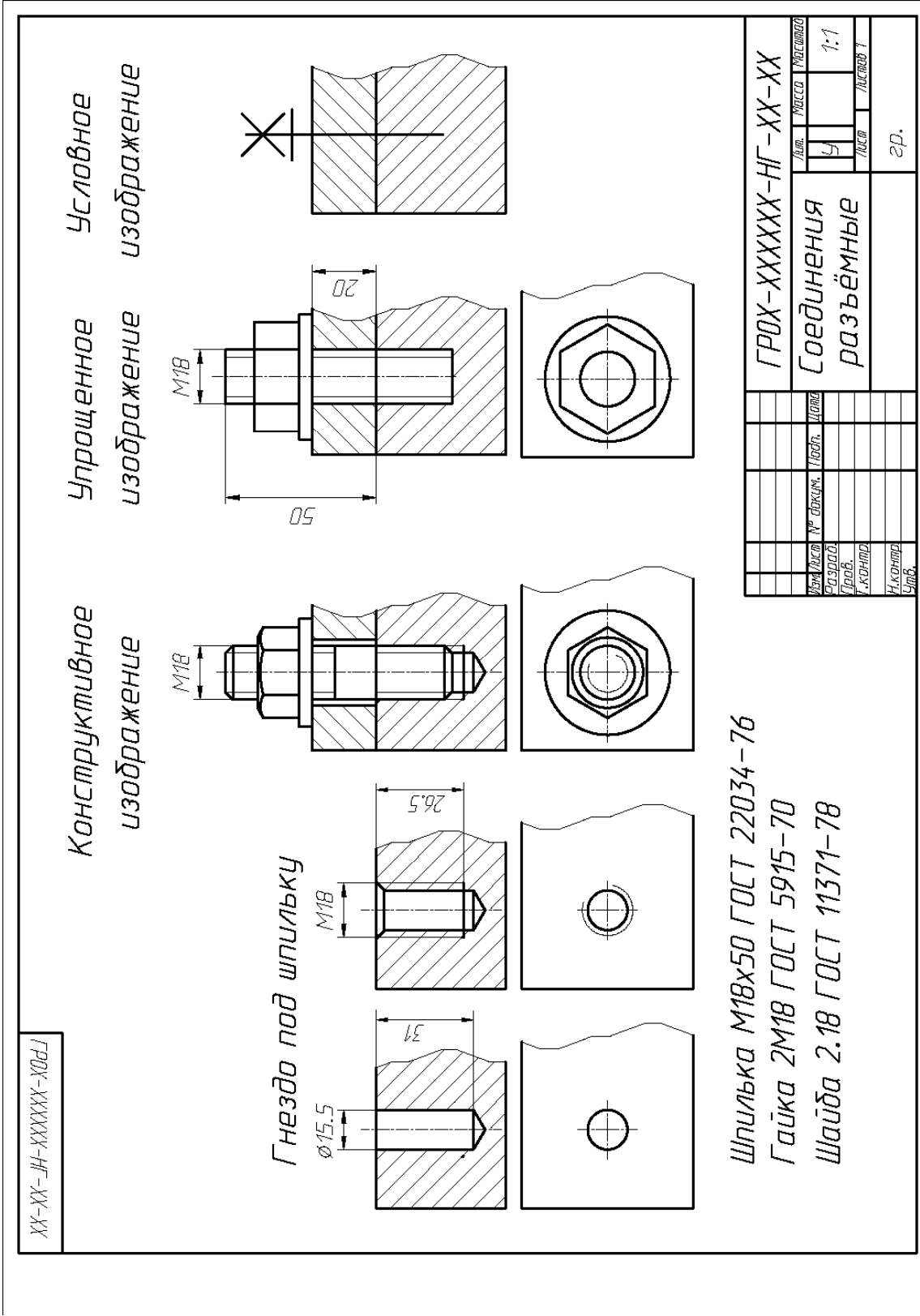


Рис. 14. Пример ГР «Соединение шпилькой»

4.3. ТРУБНЫЕ СОЕДИНЕНИЯ

Резьбовые соединения труб применяют в трубопроводах, где должны быть обеспечены плотность и прочность соединений и простота их сборки и разборки. Резьбовое соединение труб осуществляют с помощью резьбы на трубах и соединительных деталях – *фитингах*, к которым относят угольники проходные и переходные, тройники прямые и переходные, муфты прямые короткие и длинные, кресты прямые и т. д.

Для соединения труб применяют трубные цилиндрическую и коническую резьбы. Плотность соединения с цилиндрической резьбой обеспечивают применением уплотняющих средств. Соединения конической резьбой специальных уплотнений не требуют. Определяющим размером всякого соединения труб служит условный проход трубы D_u .

В общем случае соединение труб фитингом состоит из соединяемых труб, фитинга (угольник, муфта и т.д.), контргайки (ГОСТ 8961-75) и уплотняющей прокладки (для цилиндрической резьбы). Контргайка в некоторых случаях может отсутствовать.

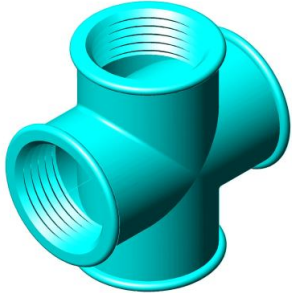
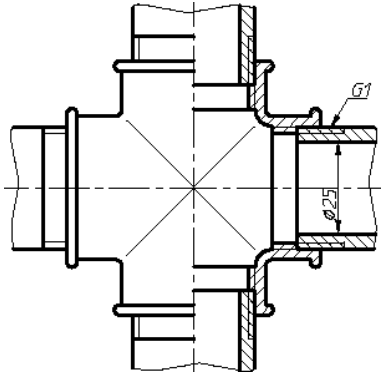
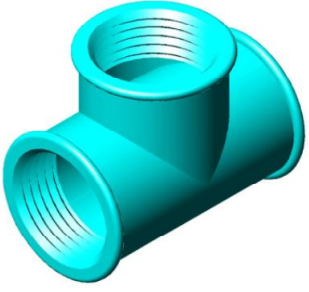
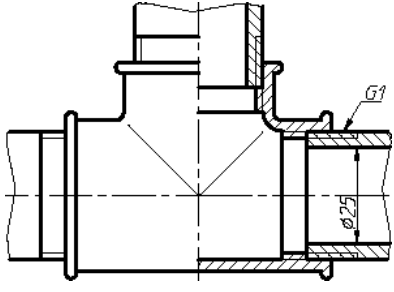
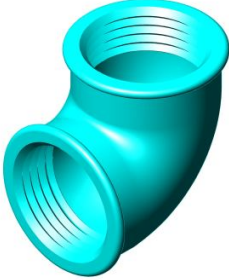
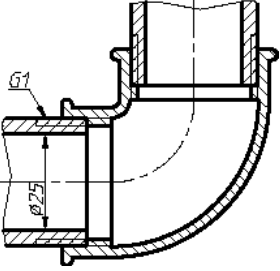

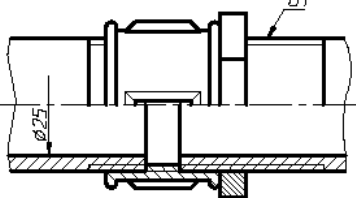
Чертежи трубных соединений выполняются по размерам их деталей без упрощений (согласно ГОСТ 2.411-72).

Обозначение размера трубной резьбы имеет особенность, которая заключается в том, что размер резьбы задается не наружным диаметром трубы, на котором нарезается резьба, а величиной внутреннего диаметра трубы в дюймах. Он называется диаметром трубы «в свету» и определяется как *условный проходной размер трубы*. Это связано с тем, что конструктивный расчет трубопроводов ведется по условным проходам трубопроводов, арматуры и соединительных частей. Условные проходы стандартизированы.

Например, трубная резьба $G1$ нарезается снаружи на трубе с внутренним диаметром равным одному дюйму (25,4мм), размер же наружного диаметра всегда больше диаметра «в свету» на две толщины стенки трубы и равен 33,25мм.

Примеры соединения труб фитингами показаны в таблице 3.

Таблица 3. Соединения труб фитингами

Вид детали	Изображение соединения
 <p data-bbox="469 752 718 792">Крест прямой</p>	
 <p data-bbox="561 1115 718 1160">Тройник</p>	
 <p data-bbox="533 1420 718 1464">Угольник</p>	
 <p data-bbox="593 1697 718 1742">Муфта</p>	

Порядок выполнения задания

Согласно ГОСТ подбираем фитинг (муфта, угольник, тройник, крест) и вычерчиваем его по действительным размерам, которые определяет условный проход трубы D_y .

Длину резьбы на концах труб в заданиях на соединение труб угольником, тройником, крестом определяем по формуле:

$$l_{mp} \geq l + l_1 \quad (1.4)$$

где l – длина резьбы в отверстии фитинга,
 l_1 – величина сбег резьбы на трубе.

При изображении соединения в учебных целях показываем часть резьбового отверстия фитинга не закрытого резьбой трубы.

В угольник, тройник, крест ввинчиваем трубу примерно на $2/3$ длины резьбового конца.

В вариантах заданий, где соединительной деталью служит прямая муфта, длину резьбы на конце одной трубы нарезают с расчётом, что на неё можно навинтить контргайку, муфту и при этом остался бы ещё запас резьбы в $2 \dots 3$ нитки, такое соединение называется сгоном, а резьба длинной. Это делается с целью удобства монтажа и демонтажа при ремонтных работах. Между муфтой и контргайкой должен быть проложен уплотнитель. На конце второй трубы резьбу нарезают длиной примерно равной половине длины муфты. Кроме главного вида соединения (при симметрии совмещаем вид с половиной фронтального разреза) выполняем поперечное сечение по месту соединения деталей.

Наносим размеры: внутренний диаметр трубы (D_y) и трубную цилиндрическую резьбу. Даем условное обозначение деталей трубного соединения. Пример ГР «Трубное соединение» показан на рисунке 15.

Пример 6. Условные обозначения фитингов

- 1) проходной угольник, исполнение 1, без покрытия с $D_y = 20$ мм:

Угольник – 1-20 ГОСТ 8946-75

- 3) прямой тройник без покрытия с $D_y = 20$ мм:

Тройник 20 ГОСТ 8948-75

- 4) прямой крест без покрытия с $D_y = 20$ мм:

Крест 20 ГОСТ 8951-75

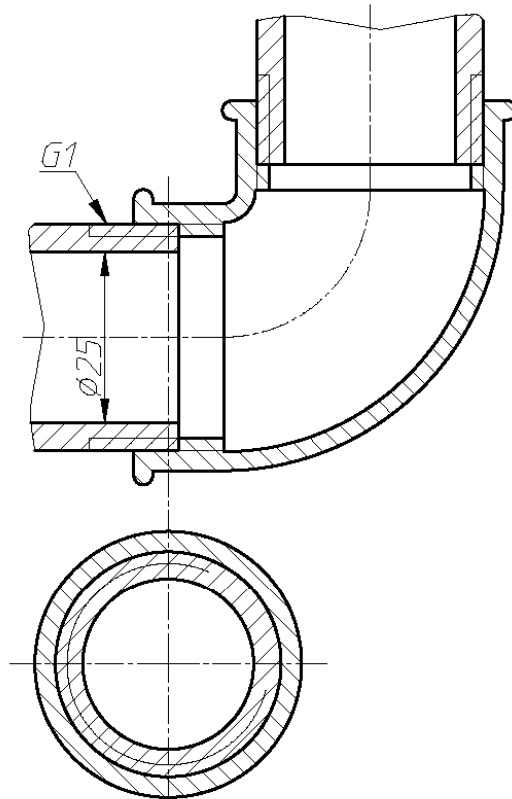
- 5) прямая короткая муфта с $D_y = 20$ мм:

Муфта короткая 20 ГОСТ 8954-75

- б) контргайка без покрытия с $D_y = 20$ мм:

Контргайка 20 ГОСТ 8961-75

ГРХХ-ХХ-НГ-ХХХХХХ-ХХХХ



Угольник 25 ГОСТ 8946-75
Труба 25 ГОСТ 3262-75

					ГРХХ-ХХХХХХ-НГ-ХХ-ХХ			
Изм.	Лист	№ докум.	Подп.	Дата	Соединения разъёмные	Лист	Масса	Масшт.
Разраб.						4		2:1
Пров.						Лист	Листов	1
Г. контр.						гр.		
Н. контр.								
Утв.								

Рис. 15. Пример ГР «Соединение трубное»

Таблица 4. Индивидуальные задания

№ варианта	Диаметр резьбы болта « d » ГОСТ 7798-70	Толщина		Диаметр резьбы шпильки d	ГОСТ на шпильку	Соединения трубные	
		двух деталей « B » в соединении болтом	присоединяемой детали « B_1 » в соединении шпилькой			Внутренний диаметр трубы D_y	ГОСТ на фитинг
1	16	30	34	22	22032-76	32	8948-75
2	18	35	35	24	22034-76	40	8951-75
3	20	38	40	27	22036-76	20	8951-75
4	22	40	38	30	22038-76	32	8946-75
5	24	26	26	16	22032-76	40	8948-75
6	12	32	30	18	22034-76	8	8946-75
7	16	34	36	20	22036-76	10	8948-75
8	18	36	38	22	22038-76	15	8951-75
9	20	38	46	24	22032-76	20	8954-75
10	22	35	28	14	22040-76	25	8946-75
11	24	44	30	16	22034-76	8	8954-75
12	27	48	34	20	22032-76	25	8948-75
13	30	48	42	24	22036-76	32	8951-75
14	24	46	45	27	22032-76	40	8954-75
15	22	42	32	18	22038-76	25	8951-75
16	14	50	27	14	22032-76	10	8946-75
17	16	55	32	16	22032-76	25	8951-75
18	18	60	34	18	22034-76	32	8954-75
19	20	45	35	22	22034-76	40	8946-75
20	22	54	40	20	22032-76	20	8948-75
21	24	56	35	24	22036-76	8	8948-75
22	27	60	38	27	22036-76	10	8951-75
23	30	62	42	30	22032-76	15	8954-75
24	36	50	45	36	22034-76	20	8946-75
25	42	60	40	42	22038-76	10	8954-75

ЛИТЕРАТУРА

1. Единая система конструкторской документации (ЕСКД). ГОСТ 2.311-68 и ГОСТ 2.215-68.
2. Анурьев А.И. . Справочник конструктора-машиностроителя. М.: «Машиностроение», 2001. Т. 1 – 920 с.
3. Чекмарев А.А., Осипов В.К. Справочник по машиностроительному черчению. - М. Высшая школа, Академия, 2003. 493 с.
4. Резьбы. Сборник ГОСТов. М.,1985. 359 с.
5. Левицкий В.С. Машиностроительное черчение и автоматизация выполнения чертежей. – М.: Высшая школа, 2003. – 429 с.
6. Чекмарев А.А. Инженерная графика. – М.: Высшая школа, 2003. – 346с.
7. Инженерная графика. Основы разработки, оформления и обращения графической и текстовой документации. Кн. 3. Машиностроительное черчение: Атлас / Под общ. ред. П.Н. Учаева: Курск. гос. техн. ун-т, Москва-Курск, 2004. – 264 с.
8. Начертательная геометрия. Инженерная и компьютерная графика: учебник: в 3 т. – Т2: Машиностроительное черчение/ П.Н.Учаев, В.И.Якунин, С.Г.Емельянов и др.; под общ. Ред. П.Н.Учаева и В.И.Якунина, Курск. гос. тех. ун-т. – Издательский центр «Академия», 2008. – 344 с.