

Документ подписан простой электронной подписью

Информация о владельце:

ФИО: Емельянов Иван Павлович

Должность: декан МТФ

Дата подписания: 18.03.2024 00:42:55

Уникальный программный ключ:

bd504ef43b4086c45cd8210436c3dad295d08a8697ed632cc54ab852a9c86121

Аннотация к рабочей программе дисциплины

«Основы технологии машиностроения»

Цель преподавания дисциплины

В дисциплине должно быть дано целостное представление о содержании и задачах технологии машиностроения, о процессе и этапах построения качественной и экономической машины. Должны быть даны теоретические положения раскрывающие причинно-следственные связи и закономерности производственного процесса, при помощи которых определяется стоимость машины и уровень производительности труда.

Задачи изучения дисциплины

1. Получение знаний основных положений и понятий технологии машиностроения;
2. Изучение теории базирования и теории размерных цепей;
3. Овладение закономерностями, позволяющих управлять процессами создания машины и определяющие ее качество, себестоимость и уровень производительности труда;
4. Обучение методам разработки технологических процессов изготовления машины;
5. Получение опыта решения основных задач, связанные с построением эффективного производственного процесса изготовления машины и подходы к их решению;
6. Формирование навыка объяснить логические связи между закономерностями в технологии машиностроения.

Индикаторы компетенций, формируемые в результате освоения дисциплины

1. ОПК-1.2 Применяет общеинженерные знания в профессиональной деятельности
2. ОПК-4.2 Использует современные информационные технологии для решения задач профессиональной деятельности
3. ОПК-5.1 Использует нормативно-техническую документацию, связанную с профессиональной деятельностью
4. ОПК-5.2 Использует актуальные стандарты, нормы и правила в профессиональной деятельности для контроля изделий
5. ОПК-6.2 Использует техническую и справочную литературу, нормативные документы

6. ОПК-6.3 Составляет отчеты по экспериментальным и теоретическим исследованиям, практической деятельности в соответствии с устанавливаемыми требованиями
7. ОПК-7.1 Применяет современные экологичные и безопасные методы рационального использования сырьевых ресурсов в машиностроении
8. ОПК-9.2 Осуществляет внедрение и освоение нового технологического оборудования
9. ОПК-9.3 Разрабатывает предложения по модернизации технологического оборудования
10. ОПК-11.2 Проводит анализ причин нарушений технологических процессов в машиностроении
11. ОПК-11.3 Разрабатывает мероприятия по предупреждению нарушений технологических процессов в машиностроении
12. ОПК-12.2 Обеспечивает технологичность изделий при проектировании процессов их изготовления
13. ОПК-12.3 Осуществляет контроль соблюдения технологической дисциплины при изготовлении изделий машиностроения
14. ОПК-13.3 Применяет стандартные методы расчета при проектировании процессов изготовления деталей и узлов изделий машиностроения

Разделы дисциплины

1. Технология машиностроения, как отрасль науки.
2. Базирование и базы в машиностроении.
3. Точность в машиностроении и способы её достижения.
4. Влияние механической обработки на формирование поверхностного слоя деталей машин
5. Технологический процесс и его структура.
6. Обработка корпусных деталей.
7. Обработка деталей типа «Валы».
8. Изготовление деталей зубчатых передач.
9. Технология сборки.

МИНОБРНАУКИ РОССИИ

«Юго-Западный государственный университет»

УТВЕРЖДАЮ:

Декан механико-технологического факультета

(наименование ф-та полностью)

 И.П. Емельянов

(подпись, инициалы, фамилия)

« 30 » 08 20 22 г.

РАБОЧАЯ ПРОГРАММА ДИСЦИПЛИНЫ

«Основы технологии машиностроения»

(наименование дисциплины)

ОПОП ВО 15.03.01 Машиностроение

шифр и наименование направления подготовки (специальности)

«Оборудование и технология сварочного производства»

наименование направленности (профиля, специализации)

форма обучения очная

(очная, очно-заочная, заочная)

Рабочая программа дисциплины составлена в соответствии с ФГОС ВО - бакалавриат по направлению подготовки (специальности) 15.03.01 Машиностроение и на основании учебного плана ОПОП ВО 15.03.01 Машиностроение «Оборудование и технология сварочного производства», одобренного Ученым советом университета (протокол №7 «22» февраля 2022 г.).

Рабочая программа дисциплины обсуждена и рекомендована к реализации в образовательном процессе для обучения студентов по ОПОП ВО 15.03.01 Машиностроение «Оборудование и технология сварочного производства» на заседании кафедры машиностроительных технологий и оборудования № «10» 01 июля 2022 г., _____

(наименование кафедры, дата, номер протокола)

Зав. кафедрой _____ С.А. Чевычелов

Разработчик программы _____ В.В. Пономарев
(ученая степень и ученое звание, Ф.И.О.)

Согласовано: _____

Зав. кафедрой _____

(название кафедры, дата, номер протокола, подпись заведующего кафедрой; согласование производится с кафедрой, чья дисциплина основывается на данной дисциплине, а также при необходимости руководителями других структурных подразделений)

Директор научной библиотеки _____ Макаровская В.Г.

Рабочая программа дисциплины пересмотрена, обсуждена и рекомендована к реализации в образовательном процессе на основании учебного плана ОПОП ВО 15.03.01 Машиностроение «Оборудование и технология сварочного производства», одобренного Ученым советом университета протокол № 9 «27» февраля 2023 г., на заседании кафедры МТиО 23.06.2023. № 9

(наименование кафедры, дата, номер протокола)

Зав. кафедрой _____

Рабочая программа дисциплины пересмотрена, обсуждена и рекомендована к реализации в образовательном процессе на основании учебного плана ОПОП ВО 15.03.01 Машиностроение «Оборудование и технология сварочного производства», одобренного Ученым советом университета протокол № «__» 20__ г., на заседании кафедры _____

(наименование кафедры, дата, номер протокола)

Зав. кафедрой _____

Рабочая программа дисциплины пересмотрена, обсуждена и рекомендована к реализации в образовательном процессе на основании учебного плана ОПОП ВО 15.03.01 Машиностроение «Оборудование и технология сварочного производства», одобренного Ученым советом университета протокол № «__» 20__ г., на заседании кафедры _____

(наименование кафедры, дата, номер протокола)

Зав. кафедрой _____

1 Цель и задачи дисциплины. Перечень планируемых результатов обучения по дисциплине, соотнесенных с планируемыми результатами освоения основной профессиональной образовательной программы

1.1 Цель дисциплины

В дисциплине должно быть дано целостное представление о содержании и задачах технологии машиностроения, о процессе и этапах построения качественной и экономической машины. Должны быть даны теоретические положения раскрывающие причинно-следственные связи и закономерности производственного процесса, при помощи которых определяется стоимость машины и уровень производительности труда.

1.2 Задачи дисциплины

1. Получение знаний основных положений и понятий технологии машиностроения;
2. Изучение теории базирования и теории размерных цепей;
3. Овладение закономерностями, позволяющих управлять процессами создания машины и определяющие ее качество, себестоимость и уровень производительности труда;
4. Обучение методам разработки технологических процессов изготовления машины;
5. Получение опыта решения основных задач, связанные с построением эффективного производственного процесса изготовления машины и подходы к их решению;
6. Формирование навыка объяснить логические связи между закономерностями в технологии машиностроения.

1.3 Перечень планируемых результатов обучения по дисциплине, соотнесенные с планируемыми результатами освоения основной профессиональной образовательной программы

Таблица 1.3 – Результаты обучения по дисциплине

<i>Планируемые результаты освоения основной профессиональной образовательной программы (компетенции, закрепленные за дисциплиной)</i>		<i>Код и наименование индикатора достижения компетенции, закрепленного за дисциплиной</i>	<i>Планируемые результаты обучения по дисциплине, соотнесенные с индикаторами достижения компетенций</i>
<i>код компетенции</i>	<i>наименование компетенции</i>		
ОПК-1	Способен применять естественнонаучные и общетеchnические знания, методы математического анализа и моделирования в профессиональной деятельности	ОПК-1.2 Применяет общетеchnические знания в профессиональной деятельности	Знать: роль инженерных знаний по технологии машиностроения в инновационных процессах современного общества Уметь: применять технологические закономерности в профессиональной деятельности Владеть: основами проектиро-

Планируемые результаты освоения основной профессиональной образовательной программы (компетенции, закрепленные за дисциплиной)		Код и наименование индикатора достижения компетенции, закрепленного за дисциплиной	Планируемые результаты обучения по дисциплине, соотнесенные с индикаторами достижения компетенций
код компетенции	наименование компетенции		
			вания технологических процессов
ОПК-4	Способен понимать принципы работы современных информационных технологий и использовать их для решения задач профессиональной деятельности	ОПК-4.2 Использует современные информационные технологии для решения задач профессиональной деятельности	Знать: основные современные информационные технологии для решения задач профессиональной деятельности Уметь: использовать современные информационные технологии для решения задач профессиональной деятельности Владеть: навыками работы с современными программными продуктами для проектирования ТП
ОПК-5	Способен работать с нормативно-технической документацией, связанной с профессиональной деятельностью, с учетом стандартов, норм и правил	ОПК-5.1 Использует нормативно-техническую документацию, связанную с профессиональной деятельностью	Знать: необходимые государственные и отраслевые стандарты, нормативы и технические условия Уметь: находить информацию в государственных и отраслевых стандартах, нормативах и технических условиях Владеть: навыками работы с государственными и отраслевыми стандартами, нормативами и техническими условиями
		ОПК-5.2 Использует актуальные стандарты, нормы и правила в профессиональной деятельности для контроля изделий	Знать: актуальные стандарты, нормы и правила, используемые для контроля изделий Уметь: находить информацию в стандартах, нормах и правилах, используемых для контроля изделий Владеть: методами контроля изделий по актуальным стандартам, нормам и правилам
ОПК-6	Способен решать стандартные задачи профессиональной деятельности на основе информационной и библиографической культуры с применением информационно-	ОПК-6.2 Использует техническую и справочную литературу, нормативные документы	Знать: назначение технической и справочной литературы и нормативных документов Уметь: осуществлять поиск и применение информации из технической и справочной литературы и нормативных документов Владеть: навыками работы с

Планируемые результаты освоения основной профессиональной образовательной программы (компетенции, закрепленные за дисциплиной)		Код и наименование индикатора достижения компетенции, закрепленного за дисциплиной	Планируемые результаты обучения по дисциплине, соотнесенные с индикаторами достижения компетенций
код компетенции	наименование компетенции		
	коммуникационных технологий		поисковыми системами
		ОПК-6.3 Составляет отчеты по экспериментальным и теоретическим исследованиям, практической деятельности в соответствии с устанавливаемыми требованиями	Знать: методики составления отчетов по экспериментальным и теоретическим исследованиям, практической деятельности в соответствии с устанавливаемыми требованиями Уметь: составлять отчеты по экспериментальным и теоретическим исследованиям, практической деятельности в соответствии с устанавливаемыми требованиями Владеть: навыками составления отчетов по экспериментальным и теоретическим исследованиям, практической деятельности в соответствии с устанавливаемыми требованиями
ОПК-7	Способен применять современные экологичные и безопасные методы рационального использования сырьевых и энергетических ресурсов в машиностроении	ОПК-7.1 Применяет современные экологичные и безопасные методы рационального использования сырьевых ресурсов в машиностроении	Знать: современные экологичные и безопасные методы рационального использования сырьевых ресурсов в машиностроении Уметь: применять современные экологичные и безопасные методы рационального использования сырьевых ресурсов при проектировании технологических процессов Владеть: навыками применения современных экологичных и безопасных методов рационального использования сырьевых ресурсов в машиностроении
ОПК-9	Способен внедрять и осваивать новое технологическое оборудование	ОПК-9.2 Осуществляет внедрение и освоение нового технологического оборудования	Знать: номенклатуру современного технологического оборудования Уметь: решать вопросы внедрения нового технологического оборудования в технологический процесс Владеть: методикой внедрения

Планируемые результаты освоения основной профессиональной образовательной программы (компетенции, закрепленные за дисциплиной)		Код и наименование индикатора достижения компетенции, закрепленного за дисциплиной	Планируемые результаты обучения по дисциплине, соотнесенные с индикаторами достижения компетенций
код компетенции	наименование компетенции		
			и освоения нового технологического оборудования
		ОПК-9.3 Разрабатывает предложения по модернизации технологического оборудования	Знать: основные методы модернизации технологического оборудования Уметь: разрабатывать документацию по модернизации технологического оборудования Владеть: методиками модернизациями технологического оборудования
ОПК-11	Способен применять методы контроля качества изделий и объектов в сфере профессиональной деятельности, проводить анализ причин нарушений технологических процессов в машиностроении и разрабатывать мероприятия по их предупреждению	ОПК-11.2 Проводит анализ причин нарушений технологических процессов в машиностроении	Знать: номенклатуру причин нарушений технологических процессов в машиностроении Уметь: проводить анализ причин нарушений технологических процессов в машиностроении Владеть: методикой проведения анализа причин нарушений технологических процессов в машиностроении
		ОПК-11.3 Разрабатывает мероприятия по предупреждению нарушений технологических процессов в машиностроении	Знать: перечень необходимых мероприятий по предупреждению нарушений технологических процессов в машиностроении Уметь: разрабатывать мероприятия по предупреждению нарушений технологических процессов в машиностроении Владеть: методикой и алгоритмами разработки мероприятия по предупреждению нарушений технологических процессов в машиностроении
ОПК-12	Способен обеспечивать технологичность изделий и процессов их изготовления, уметь контролировать соблюдение технологической дисциплины при изготовлении изделий маши-	ОПК-12.2 Обеспечивает технологичность изделий при проектировании процессов их изготовления	Знать: порядок оценки качественной и количественной технологичности изделий Уметь: обеспечивать технологичность изделий при проектировании процессов их изготовления Владеть: методиками оценки качественной и количественной технологичность изделий

Планируемые результаты освоения основной профессиональной образовательной программы (компетенции, закрепленные за дисциплиной)		Код и наименование индикатора достижения компетенции, закрепленного за дисциплиной	Планируемые результаты обучения по дисциплине, соотнесенные с индикаторами достижения компетенций
код компетенции	наименование компетенции		
	ностроения	ОПК-12.3 Осуществляет контроль соблюдения технологической дисциплины при изготовлении изделий машиностроения	Знать: порядок контроля соблюдения технологической дисциплины при изготовлении изделий машиностроения Уметь: осуществлять контроль соблюдения технологической дисциплины при изготовлении изделий машиностроения Владеть: методикой контроля соблюдения технологической дисциплины при изготовлении изделий машиностроения
ОПК-13	Способен применять стандартные методы расчета при проектировании деталей и узлов изделий машиностроения	ОПК-13.3 Применяет стандартные методы расчета при проектировании процессов изготовления деталей и узлов изделий машиностроения	Знать: порядок расчетов при проектировании процессов изготовления деталей и узлов изделий машиностроения Уметь: выполнять расчеты при проектировании процессов изготовления деталей и узлов изделий машиностроения Владеть: методиками расчета при проектировании процессов изготовления деталей и узлов изделий машиностроения

2 Указание места дисциплины в структуре основной профессиональной образовательной программы

Дисциплина «Основы технологии машиностроения» входит в обязательную часть блока 1 «Дисциплины (модули)» основной профессиональной образовательной программы – программы бакалавриата 15.03.01. Машиностроение, «Оборудование и технология сварочного производства». Дисциплина изучается на 3 курсе в 6 семестре.

3 Объём дисциплины в зачётных единицах с указанием количества академических или астрономических часов, выделенных на контактную работу обучающихся с преподавателем (по видам учебных занятий) и на самостоятельную работу обучающихся

Общая трудоёмкость (объём) дисциплины составляет 4 зачётных единиц (з.е.) 144 академических часа.

Таблица 3 – Объём дисциплины

Виды учебной работы	Всего, часов
Общая трудоёмкость дисциплины	144
Контактная работа обучающихся с преподавателем по видам учебных занятий (всего)	56
в том числе:	
лекции	28
лабораторные занятия	14
практические занятия	14
Самостоятельная работа обучающихся (всего)	50,85
Контроль (подготовка к экзамену)	36
Контактная работа по промежуточной аттестации (всего АттКР)	1,15
в том числе:	
зачет	не предусмотрен
зачет с оценкой	не предусмотрен
курсовая работа (проект)	не предусмотрена
экзамен (включая консультацию перед экзаменом)	1,15

4 Содержание дисциплины, структурированное по темам (разделам) с указанием отведённого на них количества академических часов и видов учебных занятий

4.1 Содержание дисциплины

Таблица 4.1.1 – Содержание дисциплины, структурированное по темам (разделам)

№ п/п	Раздел (тема) дисциплины	Содержание
1	Технология машиностроения, как отрасль науки.	Технология машиностроения, как отрасль науки. Машина как объект производства. Типы производств. признаки различных типов производств. Производственный процесс (ПП) как проявление сложной системы с пересекающимся множеством связей.
2	Базирование и базы в машиностроении.	Базирование и базы в машиностроении. Термины и определения. Классификация технологических баз. Понятие «Опорная точка». Правило 6-ти точек. Условное обозначение опорных точек на схемах базирования. Типовые схемы базирования и установочные элементы приспособлений. Погрешность установки и её составляющие: погрешность базирования, Погрешность закрепления, погрешность приспособления. Методика расчёта погрешности установки, погрешности базирования.
3	Точность в машиностроении и способы её достижения.	Точность в машиностроении и способы её достижения, метод пробных проходов и метод автоматического получения размеров на настроенных станках. Погрешности механической обработки на металлорежущих станках: система-

		тические погрешности; случайные погрешности. Суммирование погрешностей обработки. Методы настройки оборудования. Поднастройка станков. Управление точностью обработки.
4	Влияние механической обработки на формирование поверхностного слоя деталей машин	Влияние механической обработки на формирование поверхностного слоя деталей машин. Шероховатость поверхности. Критерии оценки шероховатости. Геометрические причины образования шероховатости. Дефектный слой металла для различных способов получения заготовок и различных видов обработки.
5	Технологический процесс и его структура.	Технологический процесс и его структура. Технологическая операция; технологический переход; элементарный переход (проход); установ; позиция. Последовательность разработки технологического процесса: анализ исходных данных; технический контроль чертежа и анализ технологичности конструкции заданной детали; выбор исходной заготовки и метода её получения; определение последовательности обработки поверхностей заготовки; выбор технологических баз; выбор оборудования, режущего инструмента, измерительных средств, средств технологического оснащения; расчёт припусков на механическую обработку; назначение режимов резания. Техническое нормирование технологического процесса.
6	Обработка корпусных деталей.	Обработка корпусных деталей. Выбор технологических баз для выполнения первой операции и для выполнения большинства последующих операций технологического процесса. Задачи, решаемые при выборе баз для первой операции. Типовые техпроцессы обработки поверхностей корпусных деталей: наружных поверхностей, поверхностей главных отверстий, крепёжных и других отверстий.
7	Обработка деталей типа «Валы».	Обработка деталей типа «Валы». Служебное назначение, технические требования, материал, методы получения заготовок. Технологические базы для выполнения большинства операций технологического процесса. Выбор баз для выполнения первой операции. Типовые техпроцессы обработки поверхностей валов, подрезания торцов и сверления центровых отверстий. Обтачивание валов, обработка шлицев и поперечных пазов. Нарезание резьбы на валах. Шлифование валов.
8	Изготовление деталей зубчатых передач.	Изготовление деталей зубчатых передач. Служебное назначение, материал, технические требования, способы получения заготовок зубчатых колёс. Базы и последовательность обработки зубчатых колёс.
9	Технология сборки.	Технология сборки. Анализ размерных цепей и выбор метода сборки. Условие собираемости деталей при различных методах сборки: полной взаимозаменяемости (ПВ); неполной взаимозаменяемости (НПВ); групповой взаимозаменяемости (метод селективной сборки). Метод компенсации, метод пригонки.

Таблица 4.1.2 – Содержание дисциплины и ее методическое обеспечение

№ п/п	Раздел, темы дисциплины	Виды учебной деятельности			Учебно-методические материалы	Формы текущего контроля успеваемости (по неделям семестра)	Компетенции
		лек	лаб	пр			
1	Технология машиностроения, как отрасль науки.	2			У1 – 4, 6,	Т9, С4, Р18	ОПК-1, ОПК-4, ОПК-9
2	Базирование и базы в машиностроении.	4	1,2	1,2	У1 - 4, 6, 8 МУ – 1, 2	Т9, С4, Р18	ОПК-6, ОПК-12
3	Точность в машиностроении и способы её достижения.	4	3-5	3	У1- 9, МУ 1– 3	Т9, С8, Р18	ОПК-1, ОПК-4, ОПК-6, ОПК-9, ОПК-12, ОПК-13
4	Влияние механической обработки на формирование поверхностного слоя деталей машин	2			У1- 6	Т9, С8, Р18	ОПК-11, ОПК-12, ОПК-13
5	Технологический процесс и его структура.	4	6	4,5 ,6	У1 – 4, 6 – 9 МУ 1-4	Т18, С8, Р18	ОПК-7, ОПК-9, ОПК-12
6	Обработка корпусных деталей.	2		5	У1 – 4, 9 МУ – 4	Т18, С8, Р18	ОПК-4, ОПК-7, ОПК-9, ОПК-12
7	Обработка деталей типа «Валы».	2	5, 6,	5	У1 – 4, 9 МУ – 1,2,4	Т18, С18, Р18	ОПК-4, ОПК-7, ОПК-9, ОПК-12
8	Изготовление деталей зубчатых передач.	4		5	У1 – 4, 9 МУ – 2,4	Т18, С18, Р18	ОПК-5, ОПК-6, ОПК-7, ОПК-9, ОПК-12
9	Технология сборки.	4		6	У1 – 4, 9 МУ – 4		ОПК-5, ОПК-6, ОПК-7, ОПК-9, ОПК-12

С – собеседование, Т – тест, Р – реферат

4.2 Лабораторные работы и (или) практические занятия

4.2.1 Лабораторные занятия.

Таблица 4.2.1 - Лабораторные работы

№ п\п	Наименование лабораторной работы	Объём в часах
1	Определение числа и расположения опорных точек при базировании деталей	4
2	Исследование процесса смены баз	2
3	Исследование влияния температурных деформаций и размерного износа резца на точность обработки	2
4	Экспериментальные исследования жесткости токарного станка методами статического нагружения и производственным	2
5	Исследование зависимости точности формы обработанного отверстия от усилия закрепления заготовки в патрон	2
6	Исследование зависимости технологической наследственности от жёсткости технологической системы	2
Итого		14

4.2.2 Практические занятия

Таблица 4.2.2 - Практические занятия

№ п\п	Наименование и краткое содержание занятия	Объём в часах
1	Анализ технологичности детали.	2
2	Построение теоретической схемы базирования для различных операций технологического процесса.	4
3	Выявление и расчет возможных погрешностей изготовления детали на различных этапах.	2
4	Расчет оптимальных технологических припусков	2
5	Выявление и расчет технологических и сборочных размерных цепей.	2
6	Оформление операционных карт для выбранного маршрута обработки.	2
Итого		14

4.3 Самостоятельной работы студентов (СРС)

Таблица 4.3 – Самостоятельная работа студентов

№	Наименование раздела учебной дисциплины	Срок выполнения	Время, затрачиваемое на выполнение СРС, час.
---	-----------------------------------------	-----------------	----------------------------------------------

1	Технология машиностроения, как отрасль науки.	2 неделя	4
2	Точность в машиностроении и способы её достижения.	4 неделя	6
3	Влияние механической обработки на формирование поверхностного слоя деталей машин	6 неделя	4
4	Базирование и базы в машиностроении.	8 неделя	6,85
5	Технологический процесс и его структура.	10 неделя	6
6	Обработка корпусных деталей.	11 неделя	6
7	Обработка деталей типа «Валы».	12 неделя	6
8	Изготовление деталей зубчатых передач.	13 неделя	6
9	Технология сборки.	14 неделя	6
	Итого		50,85

5 Перечень учебно-методического обеспечения для самостоятельной работы обучающихся по дисциплине

Студенты могут при самостоятельном изучении отдельных тем и вопросов дисциплин пользоваться учебно-наглядными пособиями, учебным оборудованием и методическими разработками кафедры в рабочее время, установленное Правилами внутреннего распорядка работников.

Учебно-методическое обеспечение для самостоятельной работы обучающихся по данной дисциплине организуется:

библиотекой университета:

- библиотечный фонд укомплектован учебной, методической, научной, периодической, справочной и художественной литературой в соответствии с УП и данной РПД;

- имеется доступ к основным информационным образовательным ресурсам, информационной базе данных, в том числе и библиографической, возможность выхода в Интернет.

кафедрой

- путем обеспечения доступности всего необходимого учебно-методического и справочного материала;

- путем предоставления сведений о наличии учебно-методической литературы, современных программных средств;

- путем разработки
 - методических рекомендаций, пособий по организации самостоятельной работы студентов;

- тем рефератов;

- вопросов к зачету;

- методических указаний к выполнению лабораторных и практических работ и т.д.

типографией университета:

- помощь авторам в подготовке и издании научной, учебной и методической литературы;

- удовлетворение потребности в тиражировании научной, учебной и методической литературы

- а также перечень вопросов для самостоятельного изучения; вопросы к экзамену.

Изучение любой дисциплины необходимо начинать с изучения теоретических положений, воспользовавшись учебниками, учебными пособиями, либо конспектами лекций. Конспект лекций студенты обязаны вести на занятиях.

6 Образовательные технологии. Технологии использования воспитательного потенциала дисциплины

Реализация компетентного подхода предусматривает широкое использование в образовательном процессе активных и интерактивных форм проведения занятий в сочетании с внеаудиторной работой с целью формирования универсальных, общепрофессиональных и профессиональных компетенций обучающихся. В рамках дисциплины предусмотрены встречи с экспертами и специалистами Комитета по труду и занятости населения Курской области.

Таблица 6.1 - Интерактивные образовательные технологии, используемые при проведении аудиторных занятий

№	Наименование раздела (лекции, практического или лабораторного занятия)	Используемые интерактивные образовательные технологии	Объем, час.
1	Обработка корпусных деталей.	Практическая работа с разбором конкретной ситуации	4
2	Изготовление деталей зубчатых передач.	Практическая работа с разбором конкретной ситуации	2
3	Построение теоретической схемы базирования для различных операций технологического процесса.	Лабораторная работа с разбором конкретной ситуации	6
4	Исследование процесса смены баз	Лабораторная работа с разбором конкретной ситуации	4
Итого:			16

Содержание дисциплины обладает значительным воспитательным потенциалом, поскольку в нем даются навыки коллективной работы, соблюдения норм поведения и авторского права. Реализация воспитательного потенциала дисциплины осуществляется в рамках единого образовательного и воспитательного процесса и способствует непрерывному развитию личности каждого обучающегося. Дисциплина вносит значимый вклад в формирование общепрофессиональной культуры обучающихся. Содержание дисциплины способствует профессионально-трудовому, творческому воспитанию обучающихся.

Реализация воспитательного потенциала дисциплины подразумевает:

- целенаправленный отбор преподавателем и включение в лекционный материал, материал для лабораторных занятий содержания, демонстрирующего обу-

чающимся образцы данной отрасли науки и производства, высокого профессионализма представителей производства, их ответственности за результаты и последствия деятельности для человека и общества; примеры подлинной нравственности людей, причастных к развитию науки и производства;

– применение технологий, форм и методов преподавания дисциплины, имеющих высокий воспитательный эффект за счет создания условий для взаимодействия обучающихся с преподавателем, другими обучающимися, представителями работодателей (командная работа, проектное обучение, разбор конкретных ситуаций, диспуты и др.);

– личный пример преподавателя, демонстрацию им в образовательной деятельности и общении с обучающимися за рамками образовательного процесса высокой общей и профессиональной культуры.

Реализация воспитательного потенциала дисциплины на учебных занятиях направлена на поддержание в университете единой развивающей образовательной и воспитательной среды. Реализация воспитательного потенциала дисциплины в ходе самостоятельной работы обучающихся способствует развитию в них целеустремленности, инициативности, креативности, ответственности за результаты своей работы – качеств, необходимых для успешной социализации и профессионального становления.

7 Фонд оценочных средств для проведения промежуточной аттестации обучающихся по дисциплине

7.1 Перечень компетенций с указанием этапов их формирования в процессе освоения основной профессиональной образовательной программы

Таблица 7.1 – Этапы формирования компетенций

№ п/п	Код и содержание компетенции	Этапы формирования компетенций и дисциплины (модуля), при изучении которых формируется компетенция		
		Начальный	Основной	Завершающий
1	ОПК-1 Способен применять естественнонаучные и инженерные знания, методы математического анализа и моделирования в профессиональной деятельности	Теоретическая механика Инженерная графика Техническая механика Метрология, стандартизация и сертификация САД-системы в машиностроении Компьютерная графика в машиностроении	Теория машин и механизмов Основы проектирования Трехмерное моделирование в машиностроении и Основы технологии машиностроения	Теория автоматического управления Проектирование машиностроительного производства Производственная практика по получению профессиональных умений и опыта профессиональной деятельности Подготовка к процедуре защиты и защита выпускной квалификационной работы
2	ОПК-4 Способен	Инженерная гра-	Трехмерное мо-	Производственная

	понимать принципы работы современных информационных технологий и использовать их для решения задач профессиональной деятельности	фика САД-системы в машиностроении Компьютерная графика в машиностроении	делирование в машиностроении Математическое моделирование в машиностроении	технологическая (проектно-технологическая) практика Подготовка к процедуре защиты и защиты выпускной квалификационной работы
3	ОПК-5 Способен работать с нормативно-технической документацией, связанной с профессиональной деятельностью, с учетом стандартов, норм и правил	Техническая механика Материаловедение Технология конструкционных материалов Метрология, стандартизация и сертификация Основы взаимозаменяемости в машиностроении САД-системы в машиностроении Компьютерная графика в машиностроении	Правовые основы профессиональной деятельности Механика жидкости и газа Электротехника и электроника Теория машин и механизмов Основы проектирования Трехмерное моделирование в машиностроении Процессы и операции формообразования Основы технологии машиностроения	Проектирование машиностроительного производства Производственная практика по получению профессиональных умений и опыта профессиональной деятельности Производственная технологическая (проектно-технологическая) практика Подготовка к процедуре защиты и защиты выпускной квалификационной работы Учебная ознакомительная практика
4	ОПК-6 Способен решать стандартные задачи профессиональной деятельности на основе информационной и библиографической культуры с применением информационно-коммуникационных технологий	Метрология, стандартизация и сертификация Русский язык и культура речи	Основы проектирования Процессы и операции формообразования Основы технологии машиностроения	Проектирование машиностроительного производства Производственная практика по получению профессиональных умений и опыта профессиональной деятельности Производственная технологическая (проектно-технологическая) практика Подготовка к процедуре защиты и защиты выпускной квалификационной работы Учебная ознакомительная

				практика
5	ОПК-7 Способен применять современные экологичные и безопасные методы рационального использования сырьевых и энергетических ресурсов в машиностроении	Материаловедение Технология конструкционных материалов	Основы технологии машиностроения	Подготовка к процедуре защиты и защита выпускной квалификационной работы
6	ОПК-9 Способен внедрять и осваивать новое технологическое оборудование	Основы технологии машиностроения	Производственная технологическая (проектно-технологическая) практика	Подготовка к процедуре защиты и защита выпускной квалификационной работы
7	ОПК-11 Способен применять методы контроля качества изделий и объектов в сфере профессиональной деятельности, проводить анализ причин нарушений технологических процессов в машиностроении и разрабатывать мероприятия по их предупреждению	Метрология, стандартизация и сертификация	Основы взаимозаменяемости в машиностроении Основы технологии машиностроения	Производственная практика по получению профессиональных умений и опыта профессиональной деятельности Подготовка к процедуре защиты и защита выпускной квалификационной работы Производственная технологическая (проектно-технологическая) практика
8	ОПК-12 Способен обеспечивать технологичность изделий и процессов их изготовления, уметь контролировать соблюдение технологической дисциплины при изготовлении изделий машиностроения	Процессы и операции формообразования	Основы технологии машиностроения Производственная технологическая (проектно-технологическая) практика	Проектирование машиностроительного производства Подготовка к процедуре защиты и защита выпускной квалификационной работы
9	ОПК-13 Способен применять стандартные методы расчета при проектировании деталей и узлов изделий машиностроения	Процессы и операции формообразования	Основы технологии машиностроения Производственная технологическая (проектно-технологическая) практика	Подготовка к процедуре защиты и защита выпускной квалификационной работы

7.2 Описание показателей и критериев оценивания компетенций на различных этапах их формирования, описание шкал оценивания

Таблица 7.2 - Показатели и критерии оценивания компетенции, шкала оценивания

Код компетенции/ этап	Показатели оценивания компетенции	Критерии и шкала оценивания компетенций		
		Пороговый (удовлетворительно)	Продвинутый (хорошо)	Высокий (отлично)
ОПК-1 Способен применять естественнонаучные и общеинженерные знания, методы математического анализа и моделирования в профессиональной деятельности	ОПК-1.2 Применяет общеинженерные знания в профессиональной деятельности	<p>Знать: основные роли инженерных знаний по технологии машиностроения в инновационных процессах современного общества</p> <p>Уметь: выявлять основные технологические закономерности в профессиональной деятельности</p> <p>Владеть: базовыми основами проектирования технологических процессов</p>	<p>Знать: роль инженерных знаний по технологии машиностроения в инновационных процессах современного общества</p> <p>Уметь: выявлять технологические закономерности в профессиональной деятельности</p> <p>Владеть: основами проектирования технологических процессов</p>	<p>Знать: расширенные роли инженерных знаний по технологии машиностроения в инновационных процессах современного общества</p> <p>Уметь: выявлять большинство технологических закономерности в профессиональной деятельности</p> <p>Владеть: основами проектирования технологических процессов на высоком уровне</p>
ОПК-4 Способен понимать принципы работы современных информационных технологий и использовать их для решения задач профессиональной деятельности	ОПК-4.2 Использует современные информационные технологии для решения задач профессиональной деятельности	<p>Знать: базовые современные информационные технологии для решения задач профессиональной деятельности</p> <p>Уметь: использовать на базовом уровне современные информационные технологии для решения задач профессиональной деятельности</p> <p>Владеть: основными навыками работы с современными программными продуктами для про-</p>	<p>Знать: основные современные информационные технологии для решения задач профессиональной деятельности</p> <p>Уметь: использовать современные информационные технологии для решения задач профессиональной деятельности</p> <p>Владеть: навыками работы с современными программными продуктами для проектирования ТП</p>	<p>Знать: современные информационные технологии для решения задач профессиональной деятельности</p> <p>Уметь: использовать широкий перечень современных информационных технологии для решения задач профессиональной деятельности</p> <p>Владеть: навыками работы с различными современными программными продуктами для проектирования ТП</p>

		ектирования ТП		
ОПК-5 Способен работать с нормативно-технической документацией, связанной с профессиональной деятельностью, с учетом стандартов, норм и правил	ОПК-5.1 Использует нормативно-техническую документацию, связанную с профессиональной деятельностью	Знать: основные государственные и отраслевые стандарты, нормы и технические условия Уметь: находить основную информацию в государственных и отраслевых стандартах, нормалях и технических условиях Владеть: основными навыками работы с государственными и отраслевыми стандартами, нормалями и техническими условиями	Знать: необходимые государственные и отраслевые стандарты, нормы и технические условия Уметь: находить информацию в государственных и отраслевых стандартах, нормалях и технических условиях Владеть: навыками работы с государственными и отраслевыми стандартами, нормалями и техническими условиями	Знать: широкую номенклатуру государственных и отраслевых стандарты, нормы и технические условия Уметь: находить информацию любого характера в государственных и отраслевых стандартах, нормалях и технических условиях Владеть: расширенными навыками работы с государственными и отраслевыми стандартами, нормалями и техническими условиями
	ОПК-5.2 Использует актуальные стандарты, нормы и правила в профессиональной деятельности для контроля изделий	Знать: основные актуальные стандарты, нормы и правила, используемые для контроля изделий Уметь: находить основную информацию в стандартах, нормах и правилах, используемых для контроля изделий Владеть: основными методами контроля изделий по актуальным стандартам, нормам и правилам	Знать: актуальные стандарты, нормы и правила, используемые для контроля изделий Уметь: находить необходимую информацию в стандартах, нормах и правилах, используемых для контроля изделий Владеть: методами контроля изделий по актуальным стандартам, нормам и правилам	Знать: широкую номенклатуру актуальных стандарты, нормы и правила, используемые для контроля изделий Уметь: находить информацию в стандартах, нормах и правилах, используемых для контроля изделий Владеть: расширенными методами контроля изделий по актуальным стандартам, нормам и правилам
ОПК-6 Способен решать стандартные задачи профессиональной деятельности на основе информационной и библиографической	ОПК-6.2 Использует техническую и справочную литературу, нормативные документы	Знать: назначение основной технической и справочной литературы и нормативных документов Уметь: осуществлять поиск и применение основной информации из техниче-	Знать: назначение технической и справочной литературы и нормативных документов Уметь: осуществлять поиск и применение информации из технической и справочной литературы и нормативных	Знать: назначение различной технической и справочной литературы и нормативных документов Уметь: осуществлять поиск и применение информации широкого профиля из технической и справочной литера-

культуры с применением информационно-коммуникационных технологий		ской и справочной литературы и нормативных документов Владеть: основными навыками работы с поисковыми системами	документов Владеть: навыками работы с поисковыми системами	туры и нормативных документов Владеть: расширенными навыками работы с поисковыми системами
	ОПК-6.3 Составляет отчеты по экспериментальным и теоретическим исследованиям, практической деятельности в соответствии с устанавливаемыми требованиями	Знать: основные методики составления отчетов по экспериментальным и теоретическим исследованиям, практической деятельности в соответствии с устанавливаемыми требованиями Уметь: составлять базовые отчеты по экспериментальным и теоретическим исследованиям, практической деятельности в соответствии с устанавливаемыми требованиями Владеть: основными навыками составления отчетов по экспериментальным и теоретическим исследованиям, практической деятельности в соответствии с устанавливаемыми требованиями	Знать: методики составления отчетов по экспериментальным и теоретическим исследованиям, практической деятельности в соответствии с устанавливаемыми требованиями Уметь: составлять отчеты по экспериментальным и теоретическим исследованиям, практической деятельности в соответствии с устанавливаемыми требованиями Владеть: навыками составления отчетов по экспериментальным и теоретическим исследованиям, практической деятельности в соответствии с устанавливаемыми требованиями	Знать: различные методики составления отчетов по экспериментальным и теоретическим исследованиям, практической деятельности в соответствии с устанавливаемыми требованиями Уметь: составлять различные отчеты по экспериментальным и теоретическим исследованиям, практической деятельности в соответствии с устанавливаемыми требованиями Владеть: навыками составления различных отчетов по экспериментальным и теоретическим исследованиям, практической деятельности в соответствии с устанавливаемыми требованиями
ОПК-7 Способен применять современные экологичные и безопасные методы рационального использования сырьевых и энергетиче-	ОПК-7.1 Применяет современные экологичные и безопасные методы рационального использования сырьевых ресур-	Знать: основные современные экологичные и безопасные методы рационального использования сырьевых ресурсов в машиностроении Уметь: применять основные	Знать: современные экологичные и безопасные методы рационального использования сырьевых ресурсов в машиностроении Уметь: применять современные экологичные и безопасные методы рациональ-	Знать: различные современные экологичные и безопасные методы рационального использования сырьевых ресурсов в машиностроении Уметь: применять различные современные экологичные и безопасные мето-

ских ресурсов в машиностроении	сов в машиностроении	современные экологичные и безопасные методы рационального использования сырьевых ресурсов при проектировании технологических процессов Владеть: основными навыками применения современных экологичных и безопасных методов рационального использования сырьевых ресурсов в машиностроении	ного использования сырьевых ресурсов при проектировании технологических процессов Владеть: Навыками применения современных экологичных и безопасных методы рационального использования сырьевых ресурсов в машиностроении	ды рационального использования сырьевых ресурсов при проектировании технологических процессов Владеть: Навыками применения современных экологичных и безопасных методы рационального использования сырьевых ресурсов в машиностроении
ОПК-9 Способен внедрять и осваивать новое технологическое оборудование	ОПК-9.2 Осуществляет внедрение и освоение нового технологического оборудования	Знать: основную номенклатуру современного технологического оборудования Уметь: решать вопросы внедрения нового технологического оборудования в технологический процесс на базовом уровне Владеть: основной методикой внедрения и освоения нового технологического оборудования	Знать: номенклатуру современного технологического оборудования Уметь: решать вопросы внедрения нового технологического оборудования в технологический процесс Владеть: методикой внедрения и освоения нового технологического оборудования	Знать: расширенную номенклатуру современного технологического оборудования Уметь: решать вопросы внедрения нового технологического оборудования в технологический процесс на высоком уровне Владеть: расширенной методикой внедрения и освоения нового технологического оборудования
	ОПК-9.3 Разрабатывает предложения по модернизации технологического оборудования	Знать: основные методы модернизации технологического оборудования Уметь: разрабатывать документацию по модернизации технологического оборудования на базовом уровне Владеть: основными	Знать: методы модернизации технологического оборудования Уметь: разрабатывать документацию по модернизации технологического оборудования Владеть: методиками модернизациями технологического оборудования	Знать: различные методы модернизации технологического оборудования Уметь: разрабатывать документацию по модернизации технологического оборудования на высоком уровне Владеть: различными методиками модернизациями

		ными методиками модернизациями технологического оборудования		технологического оборудования
ОПК-11 Способен применять методы контроля качества изделий и объектов в сфере профессиональной деятельности, проводить анализ причин нарушений технологических процессов в машиностроении и разрабатывать мероприятия по их предупреждению	ОПК-11.2 Проводит анализ причин нарушений технологических процессов в машиностроении	Знать: основную номенклатуру причин нарушений технологических процессов в машиностроении Уметь: проводить анализ основных причин нарушений технологических процессов в машиностроении Владеть: основной методикой проведения анализа причин нарушений технологических процессов в машиностроении	Знать: номенклатуру причин нарушений технологических процессов в машиностроении Уметь: проводить анализ причин нарушений технологических процессов в машиностроении Владеть: методикой проведения анализа причин нарушений технологических процессов в машиностроении	Знать: расширенную номенклатуру причин нарушений технологических процессов в машиностроении Уметь: проводить широкий анализ причин нарушений технологических процессов в машиностроении Владеть: методикой проведения расширенного анализа причин нарушений технологических процессов в машиностроении
	ОПК-11.3 Разрабатывает мероприятия по предупреждению нарушений технологических процессов в машиностроении	Знать: перечень основных мероприятий по предупреждению нарушений технологических процессов в машиностроении Уметь: разрабатывать основные мероприятия по предупреждению нарушений технологических процессов в машиностроении Владеть: основными методиками и алгоритмами разработки мероприятия по предупреждению нарушений технологических процессов в машиностроении	Знать: перечень необходимых мероприятий по предупреждению нарушений технологических процессов в машиностроении Уметь: разрабатывать мероприятия по предупреждению нарушений технологических процессов в машиностроении Владеть: методикой и алгоритмами разработки мероприятия по предупреждению нарушений технологических процессов в машиностроении	Знать: расширенный перечень мероприятий по предупреждению нарушений технологических процессов в машиностроении Уметь: разрабатывать различные мероприятия по предупреждению нарушений технологических процессов в машиностроении Владеть: различными методиками и алгоритмами разработки мероприятия по предупреждению нарушений технологических процессов в машиностроении
ОПК-12 Спо-	ОПК-12.2	Знать: порядок	Знать: порядок	Знать: порядок

<p>собен обеспечивать технологичность изделий и процессов их изготовления, уметь контролировать соблюдение технологической дисциплины при изготовлении изделий машиностроения</p>	<p>Обеспечивает технологичность изделий при проектировании процессов их изготовления</p>	<p>оценки качественной и количественной технологичности изделий на базовом уровне Уметь: обеспечивать технологичность изделий при проектировании процессов их изготовления на базовом уровне Владеть: основными методиками оценки качественной и количественной технологичности изделий</p>	<p>оценки качественной и количественной технологичности изделий Уметь: обеспечивать технологичность изделий при проектировании процессов их изготовления Владеть: методиками оценки качественной и количественной технологичности изделий</p>	<p>оценки качественной и количественной технологичности изделий на высоком уровне Уметь: обеспечивать технологичность изделий при проектировании процессов их изготовления на высоком уровне Владеть: расширенные методиками оценки качественной и количественной технологичности изделий</p>
	<p>ОПК-12.3 Осуществляет контроль соблюдения технологической дисциплины при изготовлении изделий машиностроения</p>	<p>Знать: основной порядок контроля соблюдения технологической дисциплины при изготовлении изделий машиностроения Уметь: осуществлять контроль соблюдения технологической дисциплины при изготовлении изделий машиностроения на базовом уровне Владеть: основной методикой контроля соблюдения технологической дисциплины при изготовлении изделий машиностроения</p>	<p>Знать: порядок контроля соблюдения технологической дисциплины при изготовлении изделий машиностроения Уметь: осуществлять контроль соблюдения технологической дисциплины при изготовлении изделий машиностроения Владеть: методиками контроля соблюдения технологической дисциплины при изготовлении изделий машиностроения</p>	<p>Знать: расширенный порядок контроля соблюдения технологической дисциплины при изготовлении изделий машиностроения на высоком уровне Владеть: различными методикой контроля соблюдения технологической дисциплины при изготовлении изделий машиностроения</p>
<p>ОПК-13 Способен применять стандартные методы расчета при проектировании деталей и узлов</p>	<p>ОПК-13.3 Применяет стандартные методы расчета при проектировании процессов изго-</p>	<p>Знать: порядок основных расчетов при проектировании процессов изготовления деталей и узлов изделий машиностроения</p>	<p>Знать: порядок расчетов при проектировании процессов изготовления деталей и узлов изделий машиностроения Уметь: выполнять расчеты при проек-</p>	<p>Знать: порядок различных расчетов при проектировании процессов изготовления деталей и узлов изделий машиностроения Уметь: выполнять</p>

изделий машиностроения	товления деталей и узлов изделий машиностроения	<p>Уметь: выполнять основные расчеты при проектировании процессов изготовления деталей и узлов изделий машиностроения</p> <p>Владеть: основными методиками расчета при проектировании процессов изготовления деталей и узлов изделий машиностроения</p>	<p>тировании процессов изготовления деталей и узлов изделий машиностроения</p> <p>Владеть: методикой расчета при проектировании процессов изготовления деталей и узлов изделий машиностроения</p>	<p>различные расчеты при проектировании процессов изготовления деталей и узлов изделий машиностроения</p> <p>Владеть: различные методики расчета при проектировании процессов изготовления деталей и узлов изделий машиностроения</p>
------------------------	-------------------------------------------------	-----------------------------------------------------------------------------------------------------------------------------------------------------------------------------------------------------------------------------------------------------------------------	----------------------------------------------------------------------------------------------------------------------------------------------------------------------------------------------------------	----------------------------------------------------------------------------------------------------------------------------------------------------------------------------------------------------------------------------------------------

7.3 Типовые контрольные задания или иные материалы, необходимые для оценки знаний, умений, навыков и (или) опыта деятельности, характеризующих этапы формирования компетенций в процессе освоения основной профессиональной образовательной программы

Таблица 7.3 - Паспорт комплекта оценочных средств для текущего контроля успеваемости

№ п/п	Радел(тема) дисциплины	Код контролируемой компетенции (или её части)	Технология формирования	Оценочные средства		Описание шкал оценивания
				наименование	№ заданий	
1	2	3	4	5	6	7
1	Технология машиностроения, как отрасль науки.	ОПК-1.2, ОПК-4.2, ОПК-9.2, ОПК-9.3	Лекция, СРС	Собеседование	1-10	Согласно табл. 7.2
				Рефераты	1-5	
				Тест	1-10	
2	Базирование и базы в машиностроении.	ОПК-6.2, ОПК-6.3, ОПК-12.2, ОПК-12.3	Лекция, СРС, Лабораторная работа №1, 2 Практическая работа №1, 2	Собеседование	11-30	Согласно табл. 7.2
				Рефераты	1-5	
				Вопросы к ЛР№1	1-10	
				Вопросы к ЛР№2	1-10	
				Задания к ПР №1	1-20	
				Задания к ПР №2	1-20	
Тест	11-20					
3	Точность в машиностроении и	ОПК-1.2, ОПК-4.2, ОПК-6.2,	Лекция, СРС, Лабораторная	Собеседование	31-40	Согласно табл. 7.2
				Тест	21-30	

	способы её достижения.	ОПК-6.3, ОПК-9.2, ОПК-9.3, ОПК-12.2, ОПК-12.3, ОПК-13.3	работа №3, 4,5 Практическая работа №3	Вопросы к ЛРН№3	1-10	
				Вопросы к ЛРН№4	1-10	
				Вопросы к ЛРН№5	1-10	
				Задания к ПР №3	1-20	
				Рефераты	6-8	
4	Влияние механической обработки на формирование поверхностного слоя деталей машин	ОПК-11.2, ОПК-11.3, ОПК-12.2, ОПК-12.3, ОПК-13.3	Лекция, СРС	Собеседование	41-50	Согласно табл. 7.2
				Тест	31-40	
				Рефераты	9-10	
5	Технологический процесс и его структура.	ОПК-7.1, ОПК-9.2, ОПК-9.3, ОПК-12.2, ОПК-12.3	Лекция, СРС, Лабораторная работа №6 Практическая работа №4,5,6	Собеседование	51-60	Согласно табл. 7.2
				Вопросы к ЛРН№6	1-10	
				Задания к ПР №4	1-20	
				Задания к ПР №5	1-20	
				Задания к ПР №6	1-20	
				Рефераты	11-13	
				Тест	41-50	
6	Обработка корпусных деталей.	ОПК-4.2, ОПК-7.1, ОПК-9.2, ОПК-9.3, ОПК-12.2, ОПК-12.3	Лекция, СРС, Практическая работа №5	Собеседование	61-70	Согласно табл. 7.2
				Задания к ПР №5	1-20	
				Тест	51-60	
				Рефераты	14-16	
				Тест	61-70	
7	Обработка деталей типа «Валь».	ОПК-4.2, ОПК-7.1, ОПК-9.2, ОПК-9.3, ОПК-12.2, ОПК-12.3	Лекция, СРС, Лабораторная работа №5, 6 Практическая работа №5	Собеседование	81-90	Согласно табл. 7.2
				Вопросы к ЛРН№5	1-10	
				Вопросы к ЛРН№6	1-10	
				Задания к ПР №5	1-20	
				Рефераты	20-22	
				Тест	71-80	
8	Изготовление деталей зубчатых передач.	ОПК-5.1, ОПК-5.2, ОПК-6.2, ОПК-6.3, ОПК-7.1, ОПК-9.2,	Лекция, СРС, Практическая работа №5	Собеседование	91-100	Согласно табл. 7.2
				Задания к ПР №5	1-20	
				Рефераты	23-25	
				Тест	81-90	

		ОПК-9.3, ОПК-12.2, ОПК-12.3				
9	Технология сборки.	ОПК-5.1, ОПК-5.2, ОПК-6.2, ОПК-6.3, ОПК-7.1, ОПК-9.2, ОПК-9.3, ОПК-12.2, ОПК-12.3	Лекция, СРС, Практическая работа №6	Собеседование	101-119	Согласно табл. 7.2
				Задания к ПР №6	1-20	
				Рефераты	26,27	
				Тест	91-100	

Примеры типовых контрольных заданий для проведения текущего контроля успеваемости

Тест по разделу (теме) 1 «Технологический процесс и его структура».

Технологическим процессом называют...

- 1) Законченную часть технологического процесса, выполняемую на одном рабочем месте;
- 2) Совокупность всех действий людей и орудий производства, необходимых на данном предприятии для изготовления или ремонта выпускаемых изделий;
- 3) Часть производственного процесса, содержащую действия по изменению и последующему определению состояния предмета производства;
- 4) Законченную часть технологической операции, характеризуемая постоянством применяемого инструмента и поверхностей, образуемых обработкой или соединяемых при сборке.

Вопросы собеседования по разделу (теме) 5. «Технологический процесс и его структура».

1. Какие типы производства вы знаете?
2. Дайте определение технологического процесса?
3. Какие технологические процессы есть в технологии машиностроения?
4. Что такое технологическая операция?
5. Что такое технологический переход?
6. Как рассчитать коэффициент закрепления операций?
7. Как определить тип производства по коэффициенту закрепления операций?
8. Что такое такт выпуска?
9. Какое оборудование рекомендовано к применению в серийные производства?
10. Какое оборудование рекомендовано к применению в массовом производстве?

Рефераты по разделу (теме) 3. «Точность в машиностроении и способы её достижения.»:

1. Требуемая и фактическая точность в машиностроении.
 2. Методы настройки станков.
 3. Влияние на точность обработки станочных приспособлений.
 4. Анализ погрешности обработки методами математической статистики.
 5. Методы исследования точности механической обработки.
- Типовые задание для проведения промежуточной аттестации обучающихся

Промежуточная аттестация по дисциплине проводится в форме экзамена. Экзамен проводится в виде бланкового и компьютерного тестирования.

Для тестирования используются контрольно-измерительные материалы (КИМ) – вопросы и задания в тестовой форме, составляющие банк тестовых заданий (БТЗ) по дисциплине, утвержденный в установленном в университете порядке.

Проверяемыми на промежуточной аттестации элементами содержания являются темы дисциплины, указанные в разделе 4 настоящей программы. Все темы дисциплины отражены в КИМ в равных долях (%). БТЗ включает в себя не менее 100 заданий и постоянно пополняется. БТЗ хранится на бумажном носителе в составе УММ и электронном виде в ЭИОС университета.

Для проверки *знаний* используются вопросы и задания в различных формах:

- закрытой (с выбором одного или нескольких правильных ответов),
- открытой (необходимо вписать правильный ответ),
- на установление правильной последовательности,
- на установление соответствия.

Умения, навыки (или опыт деятельности) и компетенции проверяются с помощью компетентностно-ориентированных задач (ситуационных, производственных или кейсового характера) и различного вида конструкторов.

Все задачи являются многоходовыми. Некоторые задачи, проверяющие уровень сформированности компетенций, являются многовариантными. Часть умений, навыков и компетенций прямо не отражена в формулировках задач, но они могут быть проявлены обучающимися при их решении.

В каждый вариант КИМ включаются задания по каждому проверяемому элементу содержания во всех перечисленных выше формах и разного уровня сложности. Такой формат КИМ позволяет объективно определить качество освоения обучающимися основных элементов содержания дисциплины и уровень сформированности компетенций.

Примеры типовых заданий для проведения промежуточной аттестации обучающихся

Задание в закрытой форме:

1. В каком типе производства требуемая точность обработки не достигается использования метода автоматического получения размеров (работа на настроенном оборудовании)?

- а) Единичное производство

- б) Массовое производство
- в) Крупносерийное производство
- г) Серийное производство

Задание в открытой форме:

2. Растачивается отверстие в размер $D = 50+0,13$. Распределение размеров соответствует нормальному закону. Среднеквадратическое отклонение равно 0,02. При каком значении среднего арифметического размера $D_{ср}$ возможна обработка без брака?.

Ответ $D_{ср} =$ _____

Задание на установление правильной последовательности,
Расставьте базы по увеличению количества лишаемых степеней свободы:

- 1. Двойная направляющая
- 2. Опорная
- 3. Двойная опорная
- 4. Направляющая
- 5. Установочная

Задание на установление соответствия:

Установить соответствие между инструментом и выполняемым переходом

- | | |
|----------------------|-------------------------|
| 1. Сверло | А) Точить поверхность |
| 2. Резец проходной | Б) Протянуть отверстие |
| 3. Фреза червячная | В) Фрезеровать зубья |
| 4. Протяжка | Г) Фрезеровать контур |
| 5. Метчик | Д) Сверлить отверстие |
| 6. Резец строгальный | Е) Строгать поверхность |
| 7. Фреза концевая | Ж) Нарезать резьбу |

Компетентностно-ориентированная задача:

Для представленной на чертеже детали выполнить:

- 1. Разбить деталь на конструкторско-технологические элементы (КТЭ)
- 2. Расписать планы обработки КТЭ
- 3. Предложить маршрут обработки
- 4. Для наиболее точной поверхности рассчитать припуск на обработку
- 5. Для наиболее точной поверхности рассчитать режимы резания

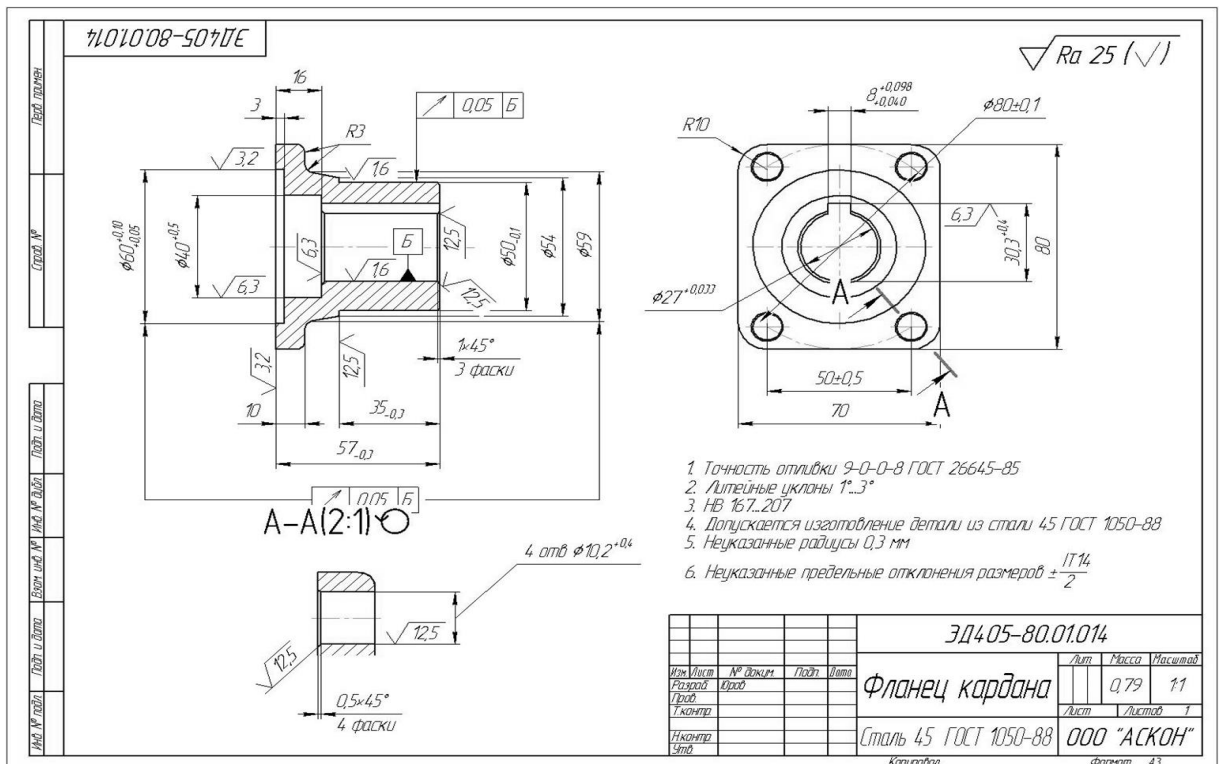


Рис. 7.1 Задание на компетентностно-ориентированную задачу.

Полностью оценочные материалы и оценочные средства для проведения промежуточной аттестации обучающихся представлены в УММ по дисциплине.

7.4 Методические материалы, определяющие процедуры оценивания знаний, умений, навыков и (или) опыта деятельности, характеризующих этапы формирования компетенций

Процедуры оценивания знаний, умений, навыков и (или) опыта деятельности, характеризующих этапы формирования компетенций, регулируются следующими нормативными актами университета:

- положение П 02.016 «О балльно-рейтинговой системе оценивания результатов обучения по дисциплинам (модулям) и практикам при освоении обучающимися образовательных программ»;
- методические указания, используемые в образовательном процессе, указанные в списке литературы.

Для *текущего контроля* по дисциплине в рамках действующей в университете балльно-рейтинговой системы применяется следующий порядок начисления баллов:

Таблица 7.4 – Порядок начисления баллов в рамках БРС

Форма контроля	Минимальный балл		Максимальный балл	
	Балл	Примечание	Балл	Примечание
1	3	4	5	6
Лабораторная работа №1	1	Выполнение,	2	Выполнение,

(Определение числа и расположения опорных точек при базировании деталей)		менее 50%		более 90%
Лабораторная работа №2 (Исследование процесса смены баз)	1	Выполнение, менее 50%	2	Выполнение, более 90%
Лабораторная работа №3 (Исследование влияния температурных деформаций и размерного износа резца на точность обработки)	1	Выполнение, менее 50%	2	Выполнение, более 90%
Лабораторная работа №4 (Экспериментальные исследования жесткости токарного станка методами статического нагружения и производственным)	1	Выполнение, менее 50%	2	Выполнение, более 90%
Лабораторная работа №5 (Исследование зависимости точности формы обработанного отверстия от усилия закрепления заготовки в патрон)	1	Выполнение, менее 50%	2	Выполнение, более 90%
Лабораторная работа №6 (Исследование зависимости технологической наследственности от жесткости технологической системы)	1	Выполнение, менее 50%	2	Выполнение, более 90%
Практическая работа №1 (Анализ технологичности детали)	1	Выполнение, менее 50%	3	Выполнение, более 90%
Практическая работа №2 (Построение теоретической схемы базирования для различных операций технологического процесса)	1	Выполнение, менее 50%	3	Выполнение, более 90%
Практическая работа №3 (Выявление и расчет возможных погрешностей изготовления детали на различных этапах.)	1	Выполнение, менее 50%	3	Выполнение, более 90%
Практическая работа №4 (Расчет оптимальных технологических припусков)	1	Выполнение, менее 50%	3	Выполнение, более 90%
Практическая работа №5 (Выявление и расчет технологических и сборочных размерных цепей)	1	Выполнение, менее 50%	3	Выполнение, более 90%
Практическая работа №6 (Оформление операционных карт для выбранного маршрута обработки)	1	Выполнение, менее 50%	3	Выполнение, более 90%
СРС	12		18	
Итого	24		48	
Посещаемость	0		16	

Зачет	0		36	
Итого	24		100	

Для промежуточной аттестации, проводимой в форме тестирования, используется следующая методика оценивания знаний, умений, навыков и (или) опыта деятельности. В каждом варианте КИМ - 16 заданий (15 вопросов и одна задача).

Каждый верный ответ оценивается следующим образом:

- задание в закрытой форме – 2 балла,
- задание в открытой форме – 2 балла,
- задание на установление правильной последовательности – 2 балла,
- задание на установление соответствия – 2 балла,
- решение задачи – 6 баллов.

Максимальное количество баллов за тестирование - 36 баллов.

8. Перечень основной и дополнительной учебной литературы, необходимой для освоения дисциплины

8.1 Основная учебная литература

1. Безъязычный, Вячеслав Феоктистович. Основы технологии машиностроения [Текст] : учебник / В. Ф. Безъязычный. - Москва : Машиностроение, 2013. - 568 с.
2. Основы технологии машиностроения и формализованный синтез технологических процессов [Текст] : учебник / под ред. В. А. Горохова. - Старый Оскол : ТНТ, 2011. - В 2 ч. Ч. 1. - 496 с.
3. Основы технологии машиностроения и формализованный синтез технологических процессов [Текст] : учебник / под ред. В. А. Горохова. - Старый Оскол : ТНТ, 2011. - В 2 ч. Ч. 2. - 576 с.

8.2 Дополнительная учебная литература

4. Нормирование точности в машиностроении [Текст] : учебное пособие / С. Г. Емельянов [и др.]. - Старый Оскол : ТНТ, 2012. - 440 с.
5. Колесов, И. М. Основы технологии машиностроения [Текст] : учебник / И. М. Колесов. - 3-е изд., стер. - М. : Высшая школа, 2001. - 591 с.
6. Технологические основы гибких производственных систем [Текст] : учебник для машиностроит. спец. вуз. / Под ред. Ю. М. Соломенцева. - 2-е изд., испр. - М. : Высшая школа, 2000. - 255 с.
7. Диалоговые САПР технологических процессов [Текст] : учебник для вузов / Под ред. Ю. М. Соломенцева. - М. : Машиностроение, 2000. - 230 с.
8. Расчет припусков и межпереходных размеров в машиностроении [Текст] : учебное пособие / под ред. В. А. Тимирязева. - М. : Высшая школа, 2004. - 272 с.
9. Производство деталей металлорежущих станков [Текст] : учебное пособие / А. В. Мухин [и др.]. - 2-е изд. - М. : Машиностроение, 2003. - 560 с.

8.3 Перечень методических указаний

1. Определение числа и расположения опорных точек при базировании деталей [Электронный ресурс] : методические указания по выполнению лабораторной работы по дисциплине «Основы технологии машиностроения» / Юго-Зап. гос. ун-т; сост.: С. Е. Шишков, О. С. Зубкова. – Курск : ЮЗГУ, 2018. - 10 с.
2. Исследование процесса смены баз [Электронный ресурс] : методические указания по выполнению лабораторной работы по дисциплине «Основы технологии машиностроения»/ Юго-Зап. гос. ун-т; сост.: С. Е. Шишков, О. С. Зубкова. – Курск : ЮЗГУ, 2018. - 11 с.
3. Исследование влияния температурных деформаций и размерного износа резца на точность обработки [Электронный ресурс] : методические указания по выполнению лабораторной работы по дисциплине «Основы технологии машиностроения»/ Юго-Зап. гос. ун-т; сост.: С. Е. Шишков, О. С. Зубкова. - Курск : ЮЗГУ, 2018. - 10 с.
4. Экспериментальное исследование жесткости токарного станка методами статического нагружения и производственным [Электронный ресурс] : методические указания по выполнению лабораторной работы по дисциплине «Основы технологии машиностроения»/ Юго-Зап. гос. ун-т; сост.: С. Е. Шишков, О. С. Зубкова. – Курск : ЮЗГУ, 2018. - 9 с
5. Исследование зависимости технологической наследственности от жесткости технологической системы [Электронный ресурс] : методические указания по выполнению лабораторной работы по дисциплине «Основы технологии машиностроения»/ Юго-Зап. гос. ун-т; сост.: С. Е. Шишков, О. С. Зубкова. – Курск : ЮЗГУ, 2018. - 9 с.
6. Исследование зависимости точности формы обработанного отверстия от усилия закрепления заготовки в патроне [Электронный ресурс] : методические указания по выполнению лабораторной работы по дисциплине «Основы технологии машиностроения»/ Юго-Зап. гос. ун-т; сост.: С. Е. Шишков, О. С. Зубкова. – Курск : ЮЗГУ, 2018. - 11 с.
7. Анализ технологичности детали [Электронный ресурс] : методические указания по выполнению практической работы по дисциплине «Основы технологии машиностроения» / Юго-Зап. гос. ун-т; сост.: О. С. Зубкова. – Курск : ЮЗГУ, 2018. - 23 с.
8. Построение теоретической схемы базирования для различных операций технологического процесса [Электронный ресурс] : методические указания по выполнению практической работы по дисциплине «Основы технологии машиностроения» / Юго-Зап. гос. ун-т; сост.: О.С. Зубкова. – Курск : ЮЗГУ, 2018. - 21 с.
9. Расчет технологических припусков [Электронный ресурс] : методические указания по выполнению практической работы по дисциплине «Основы технологии машиностроения» / Юго-Зап. гос. ун-т; сост.: О. С. Зубкова. – Курск : ЮЗГУ, 2018. - 28 с.
10. Методика расчета погрешности установки детали в приспособлении [Электронный ресурс] : методические указания по выполнению практической ра-

боты по дисциплине «Основы технологии машиностроения» / Юго-Зап. гос. ун-т; сост.: О. С. Зубкова. – Курск : ЮЗГУ, 2018. - 20 с.

11. Размерный анализ техпроцессов [Текст] : методические указания по выполнению раздела курсового и дипломного проектов по технологии машиностроения для студентов специальностей 151001.65 «Технология машиностроения», 151003.65 «Инструментальные системы машиностроительных производств» очной и очно-заочной форм обучения / Юго-Западный государственный университет, Кафедра машиностроительных технологий и оборудования ; ЮЗГУ ; сост.: А. И. Скрипаль, Е. И. Яцун. - Курск : ЮЗГУ, 2012. - 105 с.

12. Оформление технологических документов при проектировании технологических процессов механической обработки [Электронный ресурс] : методические указания содержат правила оформления технологических документов при выполнении курсового или дипломного проектирования студентами специальностей 151001.65, 151003.65 «Инструментальной системы машиностроительных производств» направления 151900.62 «Конструкторско-технологическое обеспечение машиностроительных производств» очной и очно-заочной форм обучения / Юго-Западный государственный университет, Кафедра машиностроительных технологий и оборудования ; ЮЗГУ ; сост.: А. И. Скрипаль, Е. И. Яцун. - Курск : ЮЗГУ, 2012. - 43 с.

13. Основы технологии машиностроения [Электронный ресурс] : методические указания по выполнению самостоятельной работы по дисциплине «Основы технологии машиностроения»/ Юго-Зап. гос. ун-т; сост.: О. С. Зубкова. – Курск : ЮЗГУ, 2018. - 24 с.

8.4 Другие учебно-методические материалы

Периодические издания: научно-технический и производственный журнал «Вестник машиностроения», научно-технический журнал «Измерительная техника», научно-технический журнал «Технология машиностроения».

9 Перечень ресурсов информационно-телекоммуникационной сети «Интернет», необходимых для освоения дисциплины

1. <http://edu.ascon.ru/> - сайт образовательной программы компании «АС-КОН»
2. <https://academy.nanocad.ru/education> сайт образовательной программы компании «НАНОСОФТ»

10 Методические указания для обучающихся по освоению дисциплины

Основными видами аудиторной работы студентов при изучении дисциплины «Основы технологии машиностроения» являются лекции, практические и лабораторные занятия. Студент не имеет права пропускать аудиторные занятия без уважительных причин.

На лекциях излагается и разъясняются основные понятия темы, связанные с ней теоретические и практические проблемы, даются рекомендации по выполнению самостоятельной работы.

Для того чтобы практические и лабораторные занятия приносили максимальную пользу, необходимо помнить, что упражнение и решение задач проводятся по вычитанному на лекциях материалу и связаны, как правило, с детальным разбором отдельных вопросов лекционного курса. Следует подчеркнуть, что только после усвоения лекционного материала с определенной точки зрения (а именно с той, с которой он излагается на лекциях) он будет закрепляться на практических занятиях как в результате обсуждения и анализа лекционного материала, так и с помощью решения проблемных ситуаций, задач. При этих условиях студент не только хорошо усвоит материал, но и научится применять его на практике, а также получит дополнительный стимул (и это очень важно) для активной проработки лекции.

Лабораторные работы после выполнения должны защищаться в срок, установленный преподавателем, ведущим лабораторный практикум.

При самостоятельном решении задач нужно обосновывать каждый этап решения, исходя из теоретических положений курса. Если студент видит несколько путей решения проблемы (задачи), то нужно сравнить их и выбрать самый рациональный. Полезно до начала вычислений составить краткий план решения проблемы (задачи). Решение проблемных задач или примеров следует излагать подробно, вычисления располагать в строгом порядке, отделяя вспомогательные вычисления от основных. Решения при необходимости нужно сопровождать комментариями, схемами, чертежами и рисунками.

Следует помнить, что решение каждой учебной задачи должно доводиться до окончательного логического ответа, которого требует условие, и по возможности с выводом. Полученный ответ следует проверить способами, вытекающими из существа данной задачи. Полезно также (если возможно) решать несколькими способами и сравнить полученные результаты. Решение задач данного типа нужно продолжать до приобретения твердых навыков в их решении.

В рамках самостоятельной работы проводится проработка разделов изучаемой дисциплины, а также написание рефератов по согласованию с преподавателем. Контроль самостоятельной работы осуществляется в рамках тестирования и собеседования.

Если в процессе самостоятельной работы над изучением теоретического материала или при решении задач у студента возникают вопросы, разрешить которые самостоятельно не удастся, необходимо обратиться к преподавателю для получения у него разъяснений или указаний. В своих вопросах студент должен четко выразить, в чем он испытывает затруднения, характер этого затруднения. За консультацией следует обращаться и в случае, если возникнут сомнения в правильности ответов на вопросы при подготовке к зачету.

11 Перечень информационных технологий, используемых при осуществлении образовательного процесса по дисциплине, включая перечень

программного обеспечения и информационных справочных систем (при необходимости)

Программный продукт КОМПАС 3D V21

Программный продукт ПОЛИНОМ:MDM

Программный продукт ВЕРТИКАЛЬ 22.2

12 Описание материально-технической базы, необходимой для осуществления образовательного процесса по дисциплине

Стандартно оборудованные лекционные аудитории. Для проведения отдельных занятий (по заявке) - выделение компьютерного класса, а также аудитории для проведения интерактивных занятий: видеопроектор, экран настенный, др. оборудование. Для проведения лабораторных работ – лаборатория «Теория резания и режущий инструмент», для ряда занятий (по заявке) – «Лаборатория станков с ЧПУ).

При изучении дисциплины используются:

Компьютерный класс на базе:

ПК Godwin/ SB 460 MN G3220/ iB85/ DDR3 16Gb (ПК Godwin + монитор жидкокристаллический ViewSonic/ LCD 23) /10,00 (a-28)

Мультимедийный проектор EPSON MultiMedia Projector EB-X14H /1,00 (a-28)

Весы Ohaus SPU (a-04)

Динамометр УДМ-600С (a-04)

Фрезерный станок с ЧПУ (a-05)

Токарный станок с ЧПУ D6000-С ДС (a-05)

13 Особенности реализации дисциплины для инвалидов и лиц с ограниченными возможностями здоровья

При обучении лиц с ограниченными возможностями здоровья учитываются их индивидуальные психофизические особенности. Обучение инвалидов осуществляется также в соответствии с индивидуальной программой реабилитации инвалида (при наличии).

Для лиц с нарушением слуха возможно предоставление учебной информации в визуальной форме (краткий конспект лекций; тексты заданий, напечатанные увеличенным шрифтом), на аудиторных занятиях допускается присутствие ассистента, а также сурдопереводчиков и тифлосурдопереводчиков. Текущий контроль успеваемости осуществляется в письменной форме: обучающийся письменно отвечает на вопросы, письменно выполняет практические задания. Доклад (реферат) также может быть представлен в письменной форме, при этом требования к содержанию остаются теми же, а требования к качеству изложения материала (понятность, качество речи, взаимодействие с аудиторией и т. д.) заменяются на соответствующие требования, предъявляемые к письменным работам (качество оформления текста и списка литературы, грамотность, наличие иллюстрационных

материалов и т.д.). Промежуточная аттестация для лиц с нарушениями слуха проводится в письменной форме, при этом используются общие критерии оценивания. При необходимости время подготовки к ответу может быть увеличено.

Для лиц с нарушением зрения допускается аудиальное предоставление информации, а также использование на аудиторных занятиях звукозаписывающих устройств (диктофонов и т.д.). Допускается присутствие на занятиях ассистента (помощника), оказывающего обучающимся необходимую техническую помощь. Текущий контроль успеваемости осуществляется в устной форме. При проведении промежуточной аттестации для лиц с нарушением зрения тестирование может быть заменено на устное собеседование по вопросам.

Для лиц с ограниченными возможностями здоровья, имеющих нарушения опорно-двигательного аппарата, на аудиторных занятиях, а также при проведении процедур текущего контроля успеваемости и промежуточной аттестации могут быть предоставлены необходимые технические средства (персональный компьютер, ноутбук или другой гаджет); допускается присутствие ассистента (ассистентов), оказывающего обучающимся необходимую техническую помощь (занять рабочее место, передвигаться по аудитории, прочесть задание, оформить ответ, общаться с преподавателем).

14 Лист дополнений и изменений, внесенных в рабочую программу дисциплины

Номер изменения	Номера страниц				Всего страниц	Дата	Основание для изменения и подпись лица, проводившего изменения
	измененных	замененных	анулированных	новых			

МИНОБРНАУКИ РОССИИ

«Юго-Западный государственный университет»

УТВЕРЖДАЮ:

Декан механико-технологического фа-
культета

(наименование ф-та полностью)

 И.П. Емельянов

(подпись, инициалы, фамилия)

« 30 » 08 20 22 г.

РАБОЧАЯ ПРОГРАММА ДИСЦИПЛИНЫ

«Основы технологии машиностроения»

(наименование дисциплины)

ОПОП ВО 15.03.01 Машиностроение

шифр и наименование направления подготовки (специальности)

«Оборудование и технология сварочного производства»

наименование направленности (профиля, специализации)

форма обучения заочная

(очная, очно-заочная, заочная)

Рабочая программа дисциплины составлена в соответствии с ФГОС ВО - бакалавриат по направлению подготовки (специальности) 15.03.01 Машиностроение и на основании учебного плана ОПОП ВО 15.03.01 Машиностроение «Оборудование и технология сварочного производства», одобренного Ученым советом университета (протокол №7 «22» февраля 2022 г.).

Рабочая программа дисциплины обсуждена и рекомендована к реализации в образовательном процессе для обучения студентов по ОПОП ВО 15.03.01 Машиностроение «Оборудование и технология сварочного производства» на заседании кафедры машиностроительных технологий и оборудования № «10» 01 июля 2022 г., _____

(наименование кафедры, дата, номер протокола)

Зав. кафедрой _____ С.А. Чевычелов

Разработчик программы _____ В.В. Пономарев
(ученая степень и ученое звание, Ф.И.О.)

Согласовано: _____

Зав. кафедрой _____

(название кафедры, дата, номер протокола, подпись заведующего кафедрой; согласование производится с кафедрой, чьи дисциплины основываются на данной дисциплине, а также при необходимости руководителями других структурных подразделений)

Директор научной библиотеки _____ Макаровская В.Г.

Рабочая программа дисциплины пересмотрена, обсуждена и рекомендована к реализации в образовательном процессе на основании учебного плана ОПОП ВО 15.03.01 Машиностроение «Оборудование и технология сварочного производства», одобренного Ученым советом университета протокол № 9 «27» февраля 2023 г., на заседании кафедры МТиО . 23.06.2023, № 9

(наименование кафедры, дата, номер протокола)

Зав. кафедрой _____

Рабочая программа дисциплины пересмотрена, обсуждена и рекомендована к реализации в образовательном процессе на основании учебного плана ОПОП ВО 15.03.01 Машиностроение «Оборудование и технология сварочного производства», одобренного Ученым советом университета протокол № « » 20 г., на заседании кафедры _____

(наименование кафедры, дата, номер протокола)

Зав. кафедрой _____

Рабочая программа дисциплины пересмотрена, обсуждена и рекомендована к реализации в образовательном процессе на основании учебного плана ОПОП ВО 15.03.01 Машиностроение «Оборудование и технология сварочного производства», одобренного Ученым советом университета протокол № « » 20 г., на заседании кафедры _____

(наименование кафедры, дата, номер протокола)

Зав. кафедрой _____

1 Цель и задачи дисциплины. Перечень планируемых результатов обучения по дисциплине, соотнесенных с планируемыми результатами освоения основной профессиональной образовательной программы

1.1 Цель дисциплины

В дисциплине должно быть дано целостное представление о содержании и задачах технологии машиностроения, о процессе и этапах построения качественной и экономической машины. Должны быть даны теоретические положения раскрывающие причинно-следственные связи и закономерности производственного процесса, при помощи которых определяется стоимость машины и уровень производительности труда.

1.2 Задачи дисциплины

1. Получение знаний основных положений и понятий технологии машиностроения;
2. Изучение теории базирования и теории размерных цепей;
3. Овладение закономерностями, позволяющих управлять процессами создания машины и определяющие ее качество, себестоимость и уровень производительности труда;
4. Обучение методам разработки технологических процессов изготовления машины;
5. Получение опыта решения основных задач, связанные с построением эффективного производственного процесса изготовления машины и подходы к их решению;
6. Формирование навыка объяснить логические связи между закономерностями в технологии машиностроения.

1.3 Перечень планируемых результатов обучения по дисциплине, соотнесенные с планируемыми результатами освоения основной профессиональной образовательной программы

Таблица 1.3 – Результаты обучения по дисциплине

<i>Планируемые результаты освоения основной профессиональной образовательной программы (компетенции, закрепленные за дисциплиной)</i>		<i>Код и наименование индикатора достижения компетенции, закрепленного за дисциплиной</i>	<i>Планируемые результаты обучения по дисциплине, соотнесенные с индикаторами достижения компетенций</i>
<i>код компетенции</i>	<i>наименование компетенции</i>		
ОПК-1	Способен применять естественнонаучные и инженерные знания, методы математического анализа и моделирования в профессиональной деятельности	ОПК-1.2 Применяет общеинженерные знания в профессиональной деятельности	Знать: роль инженерных знаний по технологии машиностроения в инновационных процессах современного общества Уметь: применять технологические закономерности в профессиональной деятельности Владеть: основами проектиро-

Планируемые результаты освоения основной профессиональной образовательной программы (компетенции, закрепленные за дисциплиной)		Код и наименование индикатора достижения компетенции, закрепленного за дисциплиной	Планируемые результаты обучения по дисциплине, соотнесенные с индикаторами достижения компетенций
код компетенции	наименование компетенции		
			вания технологических процессов
ОПК-4	Способен понимать принципы работы современных информационных технологий и использовать их для решения задач профессиональной деятельности	ОПК-4.2 Использует современные информационные технологии для решения задач профессиональной деятельности	Знать: основные современные информационные технологии для решения задач профессиональной деятельности Уметь: использовать современные информационные технологии для решения задач профессиональной деятельности Владеть: навыками работы с современными программными продуктами для проектирования ТП
ОПК-5	Способен работать с нормативно-технической документацией, связанной с профессиональной деятельностью, с учетом стандартов, норм и правил	ОПК-5.1 Использует нормативно-техническую документацию, связанную с профессиональной деятельностью	Знать: необходимые государственные и отраслевые стандарты, нормативы и технические условия Уметь: находить информацию в государственных и отраслевых стандартах, нормативах и технических условиях Владеть: навыками работы с государственными и отраслевыми стандартами, нормативами и техническими условиями
		ОПК-5.2 Использует актуальные стандарты, нормы и правила в профессиональной деятельности для контроля изделий	Знать: актуальные стандарты, нормы и правила, используемые для контроля изделий Уметь: находить информацию в стандартах, нормах и правилах, используемых для контроля изделий Владеть: методами контроля изделий по актуальным стандартам, нормам и правилам
ОПК-6	Способен решать стандартные задачи профессиональной деятельности на основе информационной и библиографической культуры с применением информационно-	ОПК-6.2 Использует техническую и справочную литературу, нормативные документы	Знать: назначение технической и справочной литературы и нормативных документов Уметь: осуществлять поиск и применение информации из технической и справочной литературы и нормативных документов Владеть: навыками работы с

Планируемые результаты освоения основной профессиональной образовательной программы (компетенции, закрепленные за дисциплиной)		Код и наименование индикатора достижения компетенции, закрепленного за дисциплиной	Планируемые результаты обучения по дисциплине, соотнесенные с индикаторами достижения компетенций
код компетенции	наименование компетенции		
	коммуникационных технологий		поисковыми системами
		ОПК-6.3 Составляет отчеты по экспериментальным и теоретическим исследованиям, практической деятельности в соответствии с устанавливаемыми требованиями	Знать: методики составления отчетов по экспериментальным и теоретическим исследованиям, практической деятельности в соответствии с устанавливаемыми требованиями Уметь: составлять отчеты по экспериментальным и теоретическим исследованиям, практической деятельности в соответствии с устанавливаемыми требованиями Владеть: навыками составления отчетов по экспериментальным и теоретическим исследованиям, практической деятельности в соответствии с устанавливаемыми требованиями
ОПК-7	Способен применять современные экологичные и безопасные методы рационального использования сырьевых и энергетических ресурсов в машиностроении	ОПК-7.1 Применяет современные экологичные и безопасные методы рационального использования сырьевых ресурсов в машиностроении	Знать: современные экологичные и безопасные методы рационального использования сырьевых ресурсов в машиностроении Уметь: применять современные экологичные и безопасные методы рационального использования сырьевых ресурсов при проектировании технологических процессов Владеть: навыками применения современных экологичных и безопасных методов рационального использования сырьевых ресурсов в машиностроении
ОПК-9	Способен внедрять и осваивать новое технологическое оборудование	ОПК-9.2 Осуществляет внедрение и освоение нового технологического оборудования	Знать: номенклатуру современного технологического оборудования Уметь: решать вопросы внедрения нового технологического оборудования в технологический процесс Владеть: методикой внедрения

<i>Планируемые результаты освоения основной профессиональной образовательной программы (компетенции, закрепленные за дисциплиной)</i>		<i>Код и наименование индикатора достижения компетенции, закрепленного за дисциплиной</i>	<i>Планируемые результаты обучения по дисциплине, соотнесенные с индикаторами достижения компетенций</i>
<i>код компетенции</i>	<i>наименование компетенции</i>		
			и освоения нового технологического оборудования
		ОПК-9.3 Разрабатывает предложения по модернизации технологического оборудования	Знать: основные методы модернизации технологического оборудования Уметь: разрабатывать документацию по модернизации технологического оборудования Владеть: методиками модернизациями технологического оборудования
ОПК-11	Способен применять методы контроля качества изделий и объектов в сфере профессиональной деятельности, проводить анализ причин нарушений технологических процессов в машиностроении и разрабатывать мероприятия по их предупреждению	ОПК-11.2 Проводит анализ причин нарушений технологических процессов в машиностроении	Знать: номенклатуру причин нарушений технологических процессов в машиностроении Уметь: проводить анализ причин нарушений технологических процессов в машиностроении Владеть: методикой проведения анализа причин нарушений технологических процессов в машиностроении
		ОПК-11.3 Разрабатывает мероприятия по предупреждению нарушений технологических процессов в машиностроении	Знать: перечень необходимых мероприятий по предупреждению нарушений технологических процессов в машиностроении Уметь: разрабатывать мероприятия по предупреждению нарушений технологических процессов в машиностроении Владеть: методикой и алгоритмами разработки мероприятия по предупреждению нарушений технологических процессов в машиностроении
ОПК-12	Способен обеспечивать технологичность изделий и процессов их изготовления, уметь контролировать соблюдение технологической дисциплины при изготовлении изделий маши-	ОПК-12.2 Обеспечивает технологичность изделий при проектировании процессов их изготовления	Знать: порядок оценки качественной и количественной технологичности изделий Уметь: обеспечивать технологичность изделий при проектировании процессов их изготовления Владеть: методиками оценки качественной и количественной технологичность изделий

Планируемые результаты освоения основной профессиональной образовательной программы (компетенции, закрепленные за дисциплиной)		Код и наименование индикатора достижения компетенции, закрепленного за дисциплиной	Планируемые результаты обучения по дисциплине, соотнесенные с индикаторами достижения компетенций
код компетенции	наименование компетенции		
	ностроения	ОПК-12.3 Осуществляет контроль соблюдения технологической дисциплины при изготовлении изделий машиностроения	Знать: порядок контроля соблюдения технологической дисциплины при изготовлении изделий машиностроения Уметь: осуществлять контроль соблюдения технологической дисциплины при изготовлении изделий машиностроения Владеть: методикой контроля соблюдения технологической дисциплины при изготовлении изделий машиностроения
ОПК-13	Способен применять стандартные методы расчета при проектировании деталей и узлов изделий машиностроения	ОПК-13.3 Применяет стандартные методы расчета при проектировании процессов изготовления деталей и узлов изделий машиностроения	Знать: порядок расчетов при проектировании процессов изготовления деталей и узлов изделий машиностроения Уметь: выполнять расчеты при проектировании процессов изготовления деталей и узлов изделий машиностроения Владеть: методиками расчета при проектировании процессов изготовления деталей и узлов изделий машиностроения

2 Указание места дисциплины в структуре основной профессиональной образовательной программы

Дисциплина «Основы технологии машиностроения» входит в обязательную часть блока 1 «Дисциплины (модули)» основной профессиональной образовательной программы – программы бакалавриата 15.03.01. Машиностроение, «Оборудование и технология сварочного производства». Дисциплина изучается на 3 курсе.

3 Объём дисциплины в зачётных единицах с указанием количества академических или астрономических часов, выделенных на контактную работу обучающихся с преподавателем (по видам учебных занятий) и на самостоятельную работу обучающихся

Общая трудоёмкость (объём) дисциплины составляет 4 зачётных единиц (з.е.) 144 академических часа.

Таблица 3 – Объём дисциплины

Виды учебной работы	Всего, часов
Общая трудоемкость дисциплины	144
Контактная работа обучающихся с преподавателем по видам учебных занятий (всего)	14
в том числе:	
лекции	4
лабораторные занятия	4
практические занятия	6
Самостоятельная работа обучающихся (всего)	120,88
Контроль (подготовка к экзамену)	9
Контактная работа по промежуточной аттестации (всего АттКР)	0,12
в том числе:	
зачет	не предусмотрен
зачет с оценкой	не предусмотрен
курсовая работа (проект)	не предусмотрена
экзамен (включая консультацию перед экзаменом)	0,12

4 Содержание дисциплины, структурированное по темам (разделам) с указанием отведённого на них количества академических часов и видов учебных занятий

4.1 Содержание дисциплины

Таблица 4.1.1 – Содержание дисциплины, структурированное по темам (разделам)

№ п/п	Раздел (тема) дисциплины	Содержание
1	Технология машиностроения, как отрасль науки.	Технология машиностроения, как отрасль науки. Машина как объект производства. Типы производств. признаки различных типов производств. Производственный процесс (ПП) как проявление сложной системы с пересекающимся множеством связей.
2	Базирование и базы в машиностроении.	Базирование и базы в машиностроении. Термины и определения. Классификация технологических баз. Понятие «Опорная точка». Правило 6-ти точек. Условное обозначение опорных точек на схемах базирования. Типовые схемы базирования и установочные элементы приспособлений. Погрешность установки и её составляющие: погрешность базирования, Погрешность закрепления, погрешность приспособления. Методика расчёта погрешности установки, погрешности базирования.
3	Точность в машиностроении и способы её достижения.	Точность в машиностроении и способы её достижения, метод пробных проходов и метод автоматического получения размеров на настроенных станках. Погрешности механической обработки на металлорежущих станках: систематические погрешности; случайные погрешности. Суммирование погрешностей обработки. Методы настройки оборудования. Поднастройка станков. Управление точностью

		обработки.
4	Влияние механической обработки на формирование поверхностного слоя деталей машин	Влияние механической обработки на формирование поверхностного слоя деталей машин. Шероховатость поверхности. Критерии оценки шероховатости. Геометрические причины образования шероховатости. Дефектный слой металла для различных способов получения заготовок и различных видов обработки.
5	Технологический процесс и его структура.	Технологический процесс и его структура. Технологическая операция; технологический переход; элементарный переход (проход); установ; позиция. Последовательность разработки технологического процесса: анализ исходных данных; технический контроль чертежа и анализ технологичности конструкции заданной детали; выбор исходной заготовки и метода её получения; определение последовательности обработки поверхностей заготовки; выбор технологических баз; выбор оборудования, режущего инструмента, измерительных средств, средств технологического оснащения; расчёт припусков на механическую обработку; назначение режимов резания. Техническое нормирование технологического процесса.
6	Обработка корпусных деталей.	Обработка корпусных деталей. Выбор технологических баз для выполнения первой операции и для выполнения большинства последующих операций технологического процесса. Задачи, решаемые при выборе баз для первой операции. Типовые техпроцессы обработки поверхностей корпусных деталей: наружных поверхностей, поверхностей главных отверстий, крепёжных и других отверстий.
7	Обработка деталей типа «Валы».	Обработка деталей типа «Валы». Служебное назначение, технические требования, материал, методы получения заготовок. Технологические базы для выполнения большинства операций технологического процесса. Выбор баз для выполнения первой операции. Типовые техпроцессы обработки поверхностей валов, подрезания торцов и сверления центровых отверстий. Обтачивание валов, обработка шлицев и поперечных пазов. Нарезание резьбы на валах. Шлифование валов.
8	Изготовление деталей зубчатых передач.	Изготовление деталей зубчатых передач. Служебное назначение, материал, технические требования, способы получения заготовок зубчатых колёс. Базы и последовательность обработки зубчатых колёс.
9	Технология сборки.	Технология сборки. Анализ размерных цепей и выбор метода сборки. Условие собираемости деталей при различных методах сборки: полной взаимозаменяемости (ПВ); неполной взаимозаменяемости (НПВ); групповой взаимозаменяемости (метод селективной сборки). Метод компенсации, метод пригонки.

Таблица 4.1.2 – Содержание дисциплины и ее методическое обеспечение

№ п/п	Раздел, темы дисциплины	Виды учебной деятельности			Учебно-методические материалы	Формы текущего контроля успеваемости (по неделям семестра)	Компетенции
		лек	лаб	пр			
1	Технология машиностроения, как отрасль науки.				У1 – 4, 6,	Т9, С4, Р18	ОПК-1, ОПК-4, ОПК-9
2	Базирование и базы в машиностроении.	0,5	1,2	1,2	У1 - 4, 6, 8 МУ – 1, 2	Т9, С4, Р18	ОПК-6, ОПК-12
3	Точность в машиностроении и способы её достижения.	0,5	3	3	У1- 9, МУ 1– 3	Т9, С8, Р18	ОПК-1, ОПК-4, ОПК-6, ОПК-9, ОПК-12, ОПК-13
4	Влияние механической обработки на формирование поверхностного слоя деталей машин	0,5			У1- 6	Т9, С8, Р18	ОПК-11, ОПК-12, ОПК-13
5	Технологический процесс и его структура.	0,5	4	4,5 ,6	У1 – 4, 6 – 9 МУ 1-4	Т18, С8, Р18	ОПК-7, ОПК-9, ОПК-12
6	Обработка корпусных деталей.	0,5		5	У1 – 4, 9 МУ – 4	Т18, С8, Р18	ОПК-4, ОПК-7, ОПК-9, ОПК-12
7	Обработка деталей типа «Валы».	0,5		5	У1 – 4, 9 МУ – 1,2,4	Т18, С18, Р18	ОПК-4, ОПК-7, ОПК-9, ОПК-12
8	Изготовление деталей зубчатых передач.	0,5		5	У1 – 4, 9 МУ – 2,4	Т18, С18, Р18	ОПК-5, ОПК-6, ОПК-7, ОПК-9, ОПК-12
9	Технология сборки.	0,5		6	У1 – 4, 9 МУ –4		ОПК-5, ОПК-6, ОПК-7, ОПК-9, ОПК-12

С – собеседование, Т – тест, Р – реферат

4.2 Лабораторные работы и (или) практические занятия

4.2.1 Лабораторные занятия.

Таблица 4.2.1 - Лабораторные работы

№ п\п	Наименование лабораторной работы	Объём в часах
1	Определение числа и расположения опорных точек при базировании деталей	1
2	Исследование процесса смены баз	1
3	Исследование влияния температурных деформаций и размерного износа резца на точность обработки	1
4	Экспериментальные исследования жесткости токарного станка методами статического нагружения и производственным	1
Итого		4

4.2.2 Практические занятия

Таблица 4.2.2 - Практические занятия

№ п\п	Наименование и краткое содержание занятия	Объём в часах
1	Анализ технологичности детали.	1
2	Построение теоретической схемы базирования для различных операций технологического процесса.	1
3	Выявление и расчет возможных погрешностей изготовления детали на различных этапах.	1
4	Расчет оптимальных технологических припусков	1
5	Выявление и расчет технологических и сборочных размерных цепей.	1
6	Оформление операционных карт для выбранного маршрута обработки.	1
Итого		6

4.3 Самостоятельной работы студентов (СРС)

Таблица 4.3 – Самостоятельная работа студентов

№	Наименование раздела учебной дисциплины	Срок выполнения	Время, затрачиваемое на выполнение СРС, час.
1	Технология машиностроения, как отрасль науки.	2 неделя	14
2	Точность в машиностроении и способы её достижения.	4 неделя	14
3	Влияние механической обработки на формирование поверхностного слоя деталей машин	6 неделя	14
4	Базирование и базы в машиностроении.	8 неделя	12,88
5	Технологический процесс и его структура.	10 неделя	14
6	Обработка корпусных деталей.	11 неделя	14

7	Обработка деталей типа «Валы».	12 неделя	14
8	Изготовление деталей зубчатых передач.	13 неделя	12
9	Технология сборки.	14 неделя	12
	Итого		120,88

5 Перечень учебно-методического обеспечения для самостоятельной работы обучающихся по дисциплине

Студенты могут при самостоятельном изучении отдельных тем и вопросов дисциплин пользоваться учебно-наглядными пособиями, учебным оборудованием и методическими разработками кафедры в рабочее время, установленное Правилами внутреннего распорядка работников.

Учебно-методическое обеспечение для самостоятельной работы обучающихся по данной дисциплине организуется:

библиотекой университета:

- библиотечный фонд укомплектован учебной, методической, научной, периодической, справочной и художественной литературой в соответствии с УП и данной РПД;
- имеется доступ к основным информационным образовательным ресурсам, информационной базе данных, в том числе и библиографической, возможность выхода в Интернет.

кафедрой

- путем обеспечения доступности всего необходимого учебно-методического и справочного материала;
- путем предоставления сведений о наличии учебно-методической литературы, современных программных средств;
- путем разработки
 - методических рекомендаций, пособий по организации самостоятельной работы студентов;
 - тем рефератов;
 - вопросов к зачету;
 - методических указаний к выполнению лабораторных и практических работ и т.д.

типографией университета:

- помощь авторам в подготовке и издании научной, учебной и методической литературы;
- удовлетворение потребности в тиражировании научной, учебной и методической литературы
- а также перечень вопросов для самостоятельного изучения; вопросы к экзамену.

Изучение любой дисциплины необходимо начинать с изучения теоретических положений, воспользовавшись учебниками, учебными пособиями, либо конспектами лекций. Конспект лекций студенты обязаны вести на занятиях.

6 Образовательные технологии. Технологии использования воспитательного потенциала дисциплины

Реализация компетентностного подхода предусматривает широкое использование в образовательном процессе активных и интерактивных форм проведения занятий в сочетании с внеаудиторной работой с целью формирования универсальных, общепрофессиональных и профессиональных компетенций обучающихся. В рамках дисциплины предусмотрены встречи с экспертами и специалистами Комитета по труду и занятости населения Курской области.

Содержание дисциплины обладает значительным воспитательным потенциалом, поскольку в нем даются навыки коллективной работы, соблюдения норм поведения и авторского права. Реализация воспитательного потенциала дисциплины осуществляется в рамках единого образовательного и воспитательного процесса и способствует непрерывному развитию личности каждого обучающегося. Дисциплина вносит значимый вклад в формирование общепрофессиональной культуры обучающихся. Содержание дисциплины способствует профессионально-трудовому, творческому воспитанию обучающихся.

Реализация воспитательного потенциала дисциплины подразумевает:

- целенаправленный отбор преподавателем и включение в лекционный материал, материал для лабораторных занятий содержания, демонстрирующего обучающимся образцы данной отрасли науки и производства, высокого профессионализма представителей производства, их ответственности за результаты и последствия деятельности для человека и общества; примеры подлинной нравственности людей, причастных к развитию науки и производства;

- применение технологий, форм и методов преподавания дисциплины, имеющих высокий воспитательный эффект за счет создания условий для взаимодействия обучающихся с преподавателем, другими обучающимися, представителями работодателей (командная работа, проектное обучение, разбор конкретных ситуаций, диспуты и др.);

- личный пример преподавателя, демонстрацию им в образовательной деятельности и общении с обучающимися за рамками образовательного процесса высокой общей и профессиональной культуры.

Реализация воспитательного потенциала дисциплины на учебных занятиях направлена на поддержание в университете единой развивающей образовательной и воспитательной среды. Реализация воспитательного потенциала дисциплины в ходе самостоятельной работы обучающихся способствует развитию в них целеустремленности, инициативности, креативности, ответственности за результаты своей работы – качеств, необходимых для успешной социализации и профессионального становления.

7 Фонд оценочных средств для проведения промежуточной аттестации обучающихся по дисциплине

7.1 Перечень компетенций с указанием этапов их формирования в процессе освоения основной профессиональной образовательной программы

Таблица 7.1 – Этапы формирования компетенций

№ п/п	Код и содержание компетенции	Этапы формирования компетенций и дисциплины (модуля), при изучении которых формируется компетенция		
		Начальный	Основной	Завершающий
1	ОПК-1 Способен применять естественнонаучные и инженерные знания, методы математического анализа и моделирования в профессиональной деятельности	Теоретическая механика Инженерная графика Техническая механика Метрология, стандартизация и сертификация САД-системы в машиностроении Компьютерная графика в машиностроении	Теория машин и механизмов Основы проектирования Трехмерное моделирование в машиностроении и Основы технологии машиностроения	Теория автоматического управления Проектирование машиностроительного производства Производственная практика по получению профессиональных умений и опыта профессиональной деятельности Подготовка к процедуре защиты и защиты выпускной квалификационной работы
2	ОПК-4 Способен понимать принципы работы современных информационных технологий и использовать их для решения задач профессиональной деятельности	Инженерная графика САД-системы в машиностроении Компьютерная графика в машиностроении	Трехмерное моделирование в машиностроении Математическое моделирование в машиностроении	Производственная технологическая (проектно-технологическая) практика Подготовка к процедуре защиты и защиты выпускной квалификационной работы
3	ОПК-5 Способен работать с нормативно-технической документацией, связанной с профессиональной деятельностью, с учетом стандартов, норм и правил	Техническая механика Материаловедение Технология конструктивных материалов Метрология, стандартизация и сертификация Основы взаимозаменяемости в машиностроении САД-системы в машиностроении Компьютерная графика в машиностроении	Правовые основы профессиональной деятельности Механика жидкости и газа Электротехника и электроника Теория машин и механизмов Основы проектирования Трехмерное моделирование в машиностроении Процессы и операции формообразования Основы технологии машиностроения	Проектирование машиностроительного производства Производственная практика по получению профессиональных умений и опыта профессиональной деятельности Производственная технологическая (проектно-технологическая) практика Подготовка к процедуре защиты и защиты выпускной квалификационной работы Учебная ознакомительная практика

4	ОПК-6 Способен решать стандартные задачи профессиональной деятельности на основе информационной и библиографической культуры с применением информационно-коммуникационных технологий	Метрология, стандартизация и сертификация Русский язык и культура речи	Основы проектирования Процессы и операции формообразования Основы технологии машиностроения	Проектирование машиностроительного производства Производственная практика по получению профессиональных умений и опыта профессиональной деятельности Производственная технологическая (проектно-технологическая) практика Подготовка к процедуре защиты и защиты выпускной квалификационной работы Учебная ознакомительная практика
5	ОПК-7 Способен применять современные экологичные и безопасные методы рационального использования сырьевых и энергетических ресурсов в машиностроении	Материаловедение Технология конструкционных материалов	Основы технологии машиностроения	Подготовка к процедуре защиты и защиты выпускной квалификационной работы
6	ОПК-9 Способен внедрять и осваивать новое технологическое оборудование	Основы технологии машиностроения	Производственная технологическая (проектно-технологическая) практика	Подготовка к процедуре защиты и защиты выпускной квалификационной работы
7	ОПК-11 Способен применять методы контроля качества изделий и объектов в сфере профессиональной деятельности, проводить анализ причин нарушений технологических процессов в машиностроении и разрабатывать мероприятия по их предупреждению	Метрология, стандартизация и сертификация	Основы взаимозаменяемости в машиностроении Основы технологии машиностроения	Производственная практика по получению профессиональных умений и опыта профессиональной деятельности Подготовка к процедуре защиты и защиты выпускной квалификационной работы Производственная технологическая (проектно-технологическая)

				практика
8	ОПК-12 Способен обеспечивать технологичность изделий и процессов их изготовления, уметь контролировать соблюдение технологической дисциплины при изготовлении изделий машиностроения	Процессы и операции формообразования	Основы технологии машиностроения Производственная технологическая (проектно-технологическая) практика	Проектирование машиностроительного производства Подготовка к процедуре защиты и защиты выпускной квалификационной работы
9	ОПК-13 Способен применять стандартные методы расчета при проектировании деталей и узлов изделий машиностроения	Процессы и операции формообразования	Основы технологии машиностроения Производственная технологическая (проектно-технологическая) практика	Подготовка к процедуре защиты и защиты выпускной квалификационной работы

7.2 Описание показателей и критериев оценивания компетенций на различных этапах их формирования, описание шкал оценивания

Таблица 7.2 - Показатели и критерии оценивания компетенции, шкала оценивания

Код компетенции/ этап	Показатели оценивания компетенции	Критерии и шкала оценивания компетенций		
		Пороговый (удовлетворительно)	Продвинутый (хорошо)	Высокий (отлично)
ОПК-1 Способен применять естественнонаучные и общинженерные знания, методы математического анализа и моделирования в профессиональной деятельности	ОПК-1.2 Применяет общинженерные знания в профессиональной деятельности	Знать: основные роли инженерных знаний по технологии машиностроения в инновационных процессах современного общества Уметь: выявлять основные технологические закономерности в профессиональной деятельности Владеть: базовыми основами проектирования технологических процессов	Знать: роль инженерных знаний по технологии машиностроения в инновационных процессах современного общества Уметь: выявлять технологические закономерности в профессиональной деятельности Владеть: основами проектирования технологических процессов	Знать: расширенные роли инженерных знаний по технологии машиностроения в инновационных процессах современного общества Уметь: выявлять большинство технологических закономерности в профессиональной деятельности Владеть: основами проектирования технологических процессов на высоком уровне
ОПК-4 Способен пони-	ОПК-4.2 Использует	Знать: базовые-современные ин-	Знать: основные современные ин-	Знать: современные информационные

<p>мать принципы работы современных информационных технологий и использовать их для решения задач профессиональной деятельности</p>	<p>современные информационные технологии для решения задач профессиональной деятельности</p>	<p>формационные технологии для решения задач профессиональной деятельности Уметь: использовать на базовом уровне современные информационные технологии для решения задач профессиональной деятельности Владеть: основными навыками работы с современными программными продуктами для проектирования ТП</p>	<p>формационные технологии для решения задач профессиональной деятельности Уметь: использовать современные информационные технологии для решения задач профессиональной деятельности Владеть: навыками работы с современными программными продуктами для проектирования ТП</p>	<p>технологии для решения задач профессиональной деятельности Уметь: использовать широкий перечень современных информационных технологии для решения задач профессиональной деятельности Владеть: навыками работы с различными современными программными продуктами для проектирования ТП</p>
<p>ОПК-5 Способен работать с нормативно-технической документацией, связанной с профессиональной деятельностью, с учетом стандартов, норм и правил</p>	<p>ОПК-5.1 Использует нормативно-техническую документацию, связанную с профессиональной деятельностью</p>	<p>Знать: основные государственные и отраслевые стандарты, нормативы и технические условия Уметь: находить основную информацию в государственных и отраслевых стандартах, нормативах и технических условиях Владеть: основными навыками работы с государственными и отраслевыми стандартами, нормативами и техническими условиями</p>	<p>Знать: необходимые государственные и отраслевые стандарты, нормативы и технические условия Уметь: находить информацию в государственных и отраслевых стандартах, нормативах и технических условиях Владеть: навыками работы с государственными и отраслевыми стандартами, нормативами и техническими условиями</p>	<p>Знать: широкую номенклатуру государственных и отраслевых стандарты, нормативы и технические условия Уметь: находить информацию любого характера в государственных и отраслевых стандартах, нормативах и технических условиях Владеть: расширенными навыками работы с государственными и отраслевыми стандартами, нормативами и техническими условиями</p>
	<p>ОПК-5.2 Использует актуальные стандарты, нормы и правила в профессиональной деятельности для контроля изде-</p>	<p>Знать: основные актуальные стандарты, нормы и правила, используемые для контроля изделий Уметь: находить основную информацию в стандартах, нормах и правилах, исполь-</p>	<p>Знать: актуальные стандарты, нормы и правила, используемые для контроля изделий Уметь: находить необходимую информацию в стандартах, нормах и правилах, используемых для контроля</p>	<p>Знать: широкую номенклатуру актуальных стандарты, нормы и правила, используемые для контроля изделий Уметь: находить информацию в стандартах, нормах и правилах, используемых для контроля</p>

	лий	зуемых для контроля изделий Владеть: основными методами контроля изделий по актуальным стандартам, нормам и правилам	изделий Владеть: методами контроля изделий по актуальным стандартам, нормам и правилам	изделий Владеть: расширенными методами контроля изделий по актуальным стандартам, нормам и правилам
ОПК-6 Способен решать стандартные задачи профессиональной деятельности на основе информационной и библиографической культуры с применением информационно-коммуникационных технологий	ОПК-6.2 Использует техническую и справочную литературу, нормативные документы	Знать: назначение основной технической и справочной литературы и нормативных документов Уметь: осуществлять поиск и применение основной информации из технической и справочной литературы и нормативных документов Владеть: основными навыками работы с поисковыми системами	Знать: назначение технической и справочной литературы и нормативных документов Уметь: осуществлять поиск и применение информации из технической и справочной литературы и нормативных документов Владеть: навыками работы с поисковыми системами	Знать: назначение различной технической и справочной литературы и нормативных документов Уметь: осуществлять поиск и применение информации широкого профиля из технической и справочной литературы и нормативных документов Владеть: расширенными навыками работы с поисковыми системами
	ОПК-6.3 Составляет отчеты по экспериментальным и теоретическим исследованиям, практической деятельности в соответствии с устанавливаемыми требованиями	Знать: основные методики составления отчетов по экспериментальным и теоретическим исследованиям, практической деятельности в соответствии с устанавливаемыми требованиями Уметь: составлять базовые отчеты по экспериментальным и теоретическим исследованиям, практической деятельности в соответствии с устанавливаемыми требованиями Владеть: основными навыками составления отчетов по экспери-	Знать: методики составления отчетов по экспериментальным и теоретическим исследованиям, практической деятельности в соответствии с устанавливаемыми требованиями Уметь: составлять отчеты по экспериментальным и теоретическим исследованиям, практической деятельности в соответствии с устанавливаемыми требованиями Владеть: навыками составления отчетов по экспериментальным и теоретическим исследованиям, практической деятельности в соответ-	Знать: различные методики составления отчетов по экспериментальным и теоретическим исследованиям, практической деятельности в соответствии с устанавливаемыми требованиями Уметь: составлять различные отчеты по экспериментальным и теоретическим исследованиям, практической деятельности в соответствии с устанавливаемыми требованиями Владеть: навыками составления различных отчетов по экспериментальным и теоретическим исследованиям, практической деятельности в соответ-

		ментальным и теоретическим исследованиям, практической деятельности в соответствии с устанавливаемыми требованиями	ствии с устанавливаемыми требованиями	сти в соответствии с устанавливаемыми требованиями
ОПК-7 Способен применять современные экологичные и безопасные методы рационального использования сырьевых и энергетических ресурсов в машиностроении	ОПК-7.1 Применяет современные экологичные и безопасные методы рационального использования сырьевых ресурсов в машиностроении	Знать: основные современные экологичные и безопасные методы рационального использования сырьевых ресурсов в машиностроении Уметь: применять основные современные экологичные и безопасные методы рационального использования сырьевых ресурсов при проектировании технологических процессов Владеть: основными навыками применения современных экологичных и безопасных методов рационального использования сырьевых ресурсов в машиностроении	Знать: современные экологичные и безопасные методы рационального использования сырьевых ресурсов в машиностроении Уметь: применять современные экологичные и безопасные методы рационального использования сырьевых ресурсов при проектировании технологических процессов Владеть: Навыками применения современных экологичных и безопасных методов рационального использования сырьевых ресурсов в машиностроении	Знать: различные современные экологичные и безопасные методы рационального использования сырьевых ресурсов в машиностроении Уметь: применять различные современные экологичные и безопасные методы рационального использования сырьевых ресурсов при проектировании технологических процессов Владеть: Навыками применения современных экологичных и безопасных методов рационального использования сырьевых ресурсов в машиностроении
ОПК-9 Способен внедрять и осваивать новое технологическое оборудование	ОПК-9.2 Осуществляет внедрение и освоение нового технологического оборудования	Знать: основную номенклатуру современного технологического оборудования Уметь: решать вопросы внедрения нового технологического оборудования в технологический процесс на базовом уровне	Знать: номенклатуру современного технологического оборудования Уметь: решать вопросы внедрения нового технологического оборудования в технологический процесс Владеть: методикой внедрения и освоения нового техноло-	Знать: расширенную номенклатуру современного технологического оборудования Уметь: решать вопросы внедрения нового технологического оборудования в технологический процесс на высоком уровне Владеть: расши-

		Владеть: основной методикой внедрения и освоения нового технологического оборудования	гического оборудования	ренной методикой внедрения и освоения нового технологического оборудования
	ОПК-9.3 Разрабатывает предложения по модернизации технологического оборудования	Знать: основные методы модернизации технологического оборудования Уметь: разрабатывать документацию по модернизации технологического оборудования на базовом уровне Владеть: основными методиками модернизациями технологического оборудования	Знать: методы модернизации технологического оборудования Уметь: разрабатывать документацию по модернизации технологического оборудования Владеть: методиками модернизациями технологического оборудования	Знать: различные методы модернизации технологического оборудования Уметь: разрабатывать документацию по модернизации технологического оборудования на высоком уровне Владеть: различными методиками модернизациями технологического оборудования
ОПК-11 Способен применять методы контроля качества изделий и объектов в сфере профессиональной деятельности, проводить анализ причин нарушений технологических процессов в машиностроении и разрабатывать мероприятия по их предупреждению	ОПК-11.2 Проводит анализ причин нарушений технологических процессов в машиностроении	Знать: основную номенклатуру причин нарушений технологических процессов в машиностроении Уметь: проводить анализ основных причин нарушений технологических процессов в машиностроении Владеть: основной методикой проведения анализа причин нарушений технологических процессов в машиностроении	Знать: номенклатуру причин нарушений технологических процессов в машиностроении Уметь: проводить анализ причин нарушений технологических процессов в машиностроении Владеть: методикой проведения анализа причин нарушений технологических процессов в машиностроении	Знать: расширенную номенклатуру причин нарушений технологических процессов в машиностроении Уметь: проводить широкий анализ причин нарушений технологических процессов в машиностроении Владеть: методикой проведения расширенного анализа причин нарушений технологических процессов в машиностроении
	ОПК-11.3 Разрабатывает мероприятия по предупреждению нарушений технологических процессов в машиностроении	Знать: перечень основных мероприятий по предупреждению нарушений технологических процессов в машиностроении	Знать: перечень необходимых мероприятий по предупреждению нарушений технологических процессов в машиностроении Уметь: разрабатывать	Знать: расширенный перечень мероприятий по предупреждению нарушений технологических процессов в машиностроении Уметь: разрабатывать

	ческих процессов в машиностроении	Уметь: разрабатывать основные мероприятия по предупреждению нарушений технологических процессов в машиностроении Владеть: основными методиками и алгоритмами разработки мероприятия по предупреждению нарушений технологических процессов в машиностроении	вать мероприятия по предупреждению нарушений технологических процессов в машиностроении Владеть: методикой и алгоритмами разработки мероприятия по предупреждению нарушений технологических процессов в машиностроении	вать различные мероприятия по предупреждению нарушений технологических процессов в машиностроении Владеть: различными методиками и алгоритмами разработки мероприятия по предупреждению нарушений технологических процессов в машиностроении
ОПК-12 Способен обеспечивать технологичность изделий и процессов их изготовления, уметь контролировать соблюдение технологической дисциплины при изготовлении изделий машиностроения	ОПК-12.2 Обеспечивает технологичность изделий при проектировании процессов их изготовления	Знать: порядок оценки качественной и количественной технологичности изделий на базовом уровне Уметь: обеспечивать технологичность изделий при проектировании процессов их изготовления на базовом уровне Владеть: основными методиками оценки качественной и количественной технологичности изделий	Знать: порядок оценки качественной и количественной технологичности изделий Уметь: обеспечивать технологичность изделий при проектировании процессов их изготовления Владеть: методиками оценки качественной и количественной технологичности изделий	Знать: порядок оценки качественной и количественной технологичности изделий на высоком уровне Уметь: обеспечивать технологичность изделий при проектировании процессов их изготовления на высоком уровне Владеть: расширенные методиками оценки качественной и количественной технологичности изделий
	ОПК-12.3 Осуществляет контроль соблюдения технологической дисциплины при изготовлении изделий машиностроения	Знать: основной порядок контроля соблюдения технологической дисциплины при изготовлении изделий машиностроения Уметь: осуществлять контроль соблюдения технологической дисциплины при изготовлении из-	Знать: порядок контроля соблюдения технологической дисциплины при изготовлении изделий машиностроения Уметь: осуществлять контроль соблюдения технологической дисциплины при изготовлении изделий машиностроения Владеть: методика-	Знать: расширенный порядок контроля соблюдения технологической дисциплины при изготовлении изделий машиностроения Уметь: осуществлять контроль соблюдения технологической дисциплины при изготовлении изделий машиностроения на высоком

		делий машиностроения на базовом уровне Владеть: основной методикой контроля соблюдения технологической дисциплины при изготовлении изделий машиностроения	ми контроля соблюдения технологической дисциплины при изготовлении изделий машиностроения	уровне Владеть: различными методикой контроля соблюдения технологической дисциплины при изготовлении изделий машиностроения
ОПК-13 Способен применять стандартные методы расчета при проектировании деталей и узлов изделий машиностроения	ОПК-13.3 Применяет стандартные методы расчета при проектировании процессов изготовления деталей и узлов изделий машиностроения	Знать: порядок основных расчетов при проектировании процессов изготовления деталей и узлов изделий машиностроения Уметь: выполнять основные расчеты при проектировании процессов изготовления деталей и узлов изделий машиностроения Владеть: основными методиками расчета при проектировании процессов изготовления деталей и узлов изделий машиностроения	Знать: порядок расчетов при проектировании процессов изготовления деталей и узлов изделий машиностроения Уметь: выполнять расчеты при проектировании процессов изготовления деталей и узлов изделий машиностроения Владеть: методикой расчета при проектировании процессов изготовления деталей и узлов изделий машиностроения	Знать: порядок различных расчетов при проектировании процессов изготовления деталей и узлов изделий машиностроения Уметь: выполнять различные расчеты при проектировании процессов изготовления деталей и узлов изделий машиностроения Владеть: различные методики расчета при проектировании процессов изготовления деталей и узлов изделий машиностроения

7.3 Типовые контрольные задания или иные материалы, необходимые для оценки знаний, умений, навыков и (или) опыта деятельности, характеризующих этапы формирования компетенций в процессе освоения основной профессиональной образовательной программы

Таблица 7.3 - Паспорт комплекта оценочных средств для текущего контроля успеваемости

№ п/п	Радел(тема) дисциплины	Код контролируемой компетенции (или её части)	Технология формирования	Оценочные средства		Описание шкал оценивания
				наименование	№ заданий	
1	2	3	4	5	6	7
1	Технология машино-	ОПК-1.2, ОПК-4.2,	Лекция, СРС	Собеседование	1-10	Согласно табл. 7.2

	строения, как отрасль науки.	ОПК-9.2, ОПК-9.3		Рефераты	1-5	
				Тест	1-10	
2	Базирование и базы в машиностроении.	ОПК-6.2, ОПК-6.3, ОПК-12.2, ОПК-12.3	Лекция, СРС, Лабораторная работа №1, 2 Практическая работа №1, 2	Собеседование	11-30	Согласно табл. 7.2
				Рефераты	1-5	
				Вопросы к ЛР№1	1-10	
				Вопросы к ЛР№2	1-10	
				Задания к ПР №1	1-20	
				Задания к ПР №2	1-20	
Тест	11-20					
3	Точность в машиностроении и способы её достижения.	ОПК-1.2, ОПК-4.2, ОПК-6.2, ОПК-6.3, ОПК-9.2, ОПК-9.3, ОПК-12.2, ОПК-12.3, ОПК-13.3	Лекция, СРС, Лабораторная работа №3, 4 Практическая работа №3	Собеседование	31-40	Согласно табл. 7.2
				Тест	21-30	
				Вопросы к ЛР№3	1-10	
				Вопросы к ЛР№4	1-10	
				Вопросы к ЛР№5	1-10	
				Задания к ПР №3	1-20	
Рефераты	6-8					
4	Влияние механической обработки на формирование поверхностного слоя деталей машин	ОПК-11.2, ОПК-11.3, ОПК-12.2, ОПК-12.3, ОПК-13.3	Лекция, СРС	Собеседование	41-50	Согласно табл. 7.2
				Тест	31-40	
				Рефераты	9-10	
5	Технологический процесс и его структура.	ОПК-7.1, ОПК-9.2, ОПК-9.3, ОПК-12.2, ОПК-12.3	Лекция, СРС, Практическая работа №4,5,6	Собеседование	51-60	Согласно табл. 7.2
				Задания к ПР №4	1-20	
				Задания к ПР №5	1-20	
				Задания к ПР №6	1-20	
				Рефераты	11-13	
				Тест	41-50	
6	Обработка корпусных деталей.	ОПК-4.2, ОПК-7.1, ОПК-9.2, ОПК-9.3, ОПК-12.2, ОПК-12.3	Лекция, СРС, Практическая работа №5	Собеседование	61-70	Согласно табл. 7.2
				Задания к ПР №5	1-20	
				Тест	51-60	
				Рефераты	14-16	
				Тест	61-70	

7	Обработка деталей типа «Валы».	ОПК-4.2, ОПК-7.1, ОПК-9.2, ОПК-9.3, ОПК-12.2, ОПК-12.3	Лекция, СРС, Практическая работа №5	Собеседование	81-90	Согласно табл. 7.2
				Вопросы к ЛР №6	1-10	
				Задания к ПР №5	1-20	
				Рефераты	20-22	
				Тест	71-80	
8	Изготовление деталей зубчатых передач.	ОПК-5.1, ОПК-5.2, ОПК-6.2, ОПК-6.3, ОПК-7.1, ОПК-9.2, ОПК-9.3, ОПК-12.2, ОПК-12.3	Лекция, СРС, Практическая работа №5	Собеседование	91-100	Согласно табл. 7.2
				Задания к ПР №5	1-20	
				Рефераты	23-25	
				Тест	81-90	
9	Технология сборки.	ОПК-5.1, ОПК-5.2, ОПК-6.2, ОПК-6.3, ОПК-7.1, ОПК-9.2, ОПК-9.3, ОПК-12.2, ОПК-12.3	Лекция, СРС, Практическая работа №6	Собеседование	101-119	Согласно табл. 7.2
				Задания к ПР №6	1-20	
				Рефераты	26,27	
				Тест	91-100	

**Примеры типовых контрольных заданий для проведения
текущего контроля успеваемости**

Тест по разделу (теме) 1 «Технологический процесс и его структура».

Технологическим процессом называют...

- 1) Законченную часть технологического процесса, выполняемую на одном рабочем месте;
- 2) Совокупность всех действий людей и орудий производства, необходимых на данном предприятии для изготовления или ремонта выпускаемых изделий;
- 3) Часть производственного процесса, содержащую действия по изменению и последующему определению состояния предмета производства;
- 4) Законченную часть технологической операции, характеризуемая постоянством применяемого инструмента и поверхностей, образуемых обработкой или соединяемых при сборке.

Вопросы собеседования по разделу (теме) 5. «Технологический процесс и его структура».

1. Какие типы производства вы знаете?
2. Дайте определение технологического процесса?
3. Какие технологические процессы есть в технологии машиностроения?
4. Что такое технологическая операция?

5. Что такое технологический переход?
6. Как рассчитать коэффициент закрепления операций?
7. Как определить тип производства по коэффициенту закрепления операций?
8. Что такое такт выпуска?
9. Какое оборудование рекомендовано к применению в серийные производства?
10. Какое оборудование рекомендовано к применению в массовом производстве?

Рефераты по разделу (теме) 3. «Точность в машиностроении и способы её достижения.»:

1. Требуемая и фактическая точность в машиностроении.
 2. Методы настройки станков.
 3. Влияние на точность обработки станочных приспособлений.
 4. Анализ погрешности обработки методами математической статистики.
 5. Методы исследования точности механической обработки.
- Типовые задание для проведения промежуточной аттестации обучающихся

Промежуточная аттестация по дисциплине проводится в форме экзамена. Экзамен проводится в виде бланкового и компьютерного тестирования.

Для тестирования используются контрольно-измерительные материалы (КИМ) – вопросы и задания в тестовой форме, составляющие банк тестовых заданий (БТЗ) по дисциплине, утвержденный в установленном в университете порядке.

Проверяемыми на промежуточной аттестации элементами содержания являются темы дисциплины, указанные в разделе 4 настоящей программы. Все темы дисциплины отражены в КИМ в равных долях (%). БТЗ включает в себя не менее 100 заданий и постоянно пополняется. БТЗ хранится на бумажном носителе в составе УММ и электронном виде в ЭИОС университета.

Для проверки *знаний* используются вопросы и задания в различных формах:

- закрытой (с выбором одного или нескольких правильных ответов),
- открытой (необходимо вписать правильный ответ),
- на установление правильной последовательности,
- на установление соответствия.

Умения, навыки (или опыт деятельности) и компетенции проверяются с помощью компетентностно-ориентированных задач (ситуационных, производственных или кейсового характера) и различного вида конструкторов.

Все задачи являются многоходовыми. Некоторые задачи, проверяющие уровень сформированности компетенций, являются многовариантными. Часть умений, навыков и компетенций прямо не отражена в формулировках задач, но они могут быть проявлены обучающимися при их решении.

В каждый вариант КИМ включаются задания по каждому проверяемому элементу содержания во всех перечисленных выше формах и разного уровня сложности. Такой формат КИМ позволяет объективно определить качество осво-

ения обучающимися основных элементов содержания дисциплины и уровень сформированности компетенций.

Примеры типовых заданий для проведения промежуточной аттестации обучающихся

Задание в закрытой форме:

1. В каком типе производства требуемая точность обработки не достигается использования метода автоматического получения размеров (работа на настроенном оборудовании)?

- а) Единичное производство
- б) Массовое производство
- в) Крупносерийное производство
- г) Серийное производство

Задание в открытой форме:

2. Растачивается отверстие в размер $D = 50+0,13$. Распределение размеров соответствует нормальному закону. Среднеквадратическое отклонение равно 0,02. При каком значении среднего арифметического размера $D_{ср}$ возможна обработка без брака?.

Ответ $D_{ср} =$ _____

Задание на установление правильной последовательности,
Расставьте базы по увеличению количества лишаемых степеней свободы:

- 1. Двойная направляющая
- 2. Опорная
- 3. Двойная опорная
- 4. Направляющая
- 5. Установочная

Задание на установление соответствия:

Установить соответствие между инструментом и выполняемым переходом

- | | |
|----------------------|-------------------------|
| 1. Сверло | А) Точить поверхность |
| 2. Резец проходной | Б) Протянуть отверстие |
| 3. Фреза червячная | В) Фрезеровать зубья |
| 4. Протяжка | Г) Фрезеровать контур |
| 5. Метчик | Д) Сверлить отверстие |
| 6. Резец строгальный | Е) Строгать поверхность |
| 7. Фреза концевая | Ж) Нарезать резьбу |

- методические указания, используемые в образовательном процессе, указанные в списке литературы.

Для *текущего контроля* по дисциплине в рамках действующей в университете балльно-рейтинговой системы применяется следующий порядок начисления баллов:

Таблица 7.4 – Порядок начисления баллов в рамках БРС

Форма контроля	Минимальный балл		Максимальный балл	
	Балл	Примечание	Балл	Примечание
1	3	4	5	6
Лабораторная работа №1 (Определение числа и расположения опорных точек при базировании деталей)	0	Выполнено но не «защищено»	1	Выполнено и «защищено»
Лабораторная работа №2 (Исследование процесса смены баз)	0	Выполнено но не «защищено»	1	Выполнено и «защищено»
Лабораторная работа №3 (Исследование влияния температурных деформаций и размерного износа резца на точность обработки)	0	Выполнено но не «защищено»	1	Выполнено и «защищено»
Лабораторная работа №4 (Экспериментальные исследования жесткости токарного станка методами статического нагружения и производственным)	0	Выполнено но не «защищено»	1	Выполнено и «защищено»
Практическая работа №1 (Анализ технологичности детали)	0	Выполнено но не «защищено»	1	Выполнено и «защищено»
Практическая работа №2 (Построение теоретической схемы базирования для различных операций технологического процесса)	0	Выполнено но не «защищено»	1	Выполнено и «защищено»
Практическая работа №3 (Выявление и расчет возможных погрешностей изготовления детали на различных этапах.)	0	Выполнено но не «защищено»	1	Выполнено и «защищено»
Практическая работа №4 (Расчет оптимальных технологических припусков)	0	Выполнено но не «защищено»	1	Выполнено и «защищено»
Практическая работа №5 (Выявление и расчет технологических и сборочных размерных цепей)	0	Выполнено но не «защищено»	1	Выполнено и «защищено»
Практическая работа №6 (Оформление операционных карт для выбранного маршрута обработки)	0	Выполнено но не «защищено»	1	Выполнено и «защищено»
СРС	0		16	

Итого	0		26	
Посещаемость	0		14	
Экзамен	0	0% правильных ответов	60	100% правильных ответов
Итого	0		100	

Для промежуточной аттестации, проводимой в форме тестирования, используется следующая методика оценивания знаний, умений, навыков и (или) опыта деятельности. В каждом варианте КИМ - 16 заданий (15 вопросов и одна задача).

Каждый верный ответ оценивается следующим образом:

- задание в закрытой форме – 3 балла,
- задание в открытой форме – 3 балла,
- задание на установление правильной последовательности – 4 балла,
- задание на установление соответствия – 4 балла,
- решение задачи – 10 баллов.

Максимальное количество баллов за тестирование - 60 баллов.

8. Перечень основной и дополнительной учебной литературы, необходимой для освоения дисциплины

8.1 Основная учебная литература

1. Безъязычный, Вячеслав Феоктистович. Основы технологии машиностроения [Текст] : учебник / В. Ф. Безъязычный. - Москва : Машиностроение, 2013. - 568 с.
2. Основы технологии машиностроения и формализованный синтез технологических процессов [Текст] : учебник / под ред. В. А. Горохова. - Старый Оскол : ТНТ, 2011. - В 2 ч. Ч. 1. - 496 с.
3. Основы технологии машиностроения и формализованный синтез технологических процессов [Текст] : учебник / под ред. В. А. Горохова. - Старый Оскол : ТНТ, 2011. - В 2 ч. Ч. 2. - 576 с.

8.2 Дополнительная учебная литература

4. Нормирование точности в машиностроении [Текст] : учебное пособие / С. Г. Емельянов [и др.]. - Старый Оскол : ТНТ, 2012. - 440 с.
5. Колесов, И. М. Основы технологии машиностроения [Текст] : учебник / И. М. Колесов. - 3-е изд., стер. - М. : Высшая школа, 2001. - 591 с.
6. Технологические основы гибких производственных систем [Текст] : учебник для машиностроит. спец. вуз. / Под ред. Ю. М. Соломенцева. - 2-е изд., испр. - М. : Высшая школа, 2000. - 255 с.
7. Диалоговые САПР технологических процессов [Текст] : учебник для вузов / Под ред. Ю. М. Соломенцева. - М. : Машиностроение, 2000. - 230 с.

8. Расчет припусков и межпереходных размеров в машиностроении [Текст] : учебное пособие / под ред. В. А. Тимирязева. - М. : Высшая школа, 2004. - 272 с.

9. Производство деталей металлорежущих станков [Текст] : учебное пособие / А. В. Мухин [и др.]. - 2-е изд. - М. : Машиностроение, 2003. - 560 с.

8.3 Перечень методических указаний

1. Определение числа и расположения опорных точек при базировании деталей [Электронный ресурс] : методические указания по выполнению лабораторной работы по дисциплине «Основы технологии машиностроения» / Юго-Зап. гос. ун-т; сост.: С. Е. Шишков, О. С. Зубкова. – Курск : ЮЗГУ, 2018. - 10 с.

2. Исследование процесса смены баз [Электронный ресурс] : методические указания по выполнению лабораторной работы по дисциплине «Основы технологии машиностроения»/ Юго-Зап. гос. ун-т; сост.: С. Е. Шишков, О. С. Зубкова. – Курск : ЮЗГУ, 2018. - 11 с.

3. Исследование влияния температурных деформаций и размерного износа резца на точность обработки [Электронный ресурс] : методические указания по выполнению лабораторной работы по дисциплине «Основы технологии машиностроения»/ Юго-Зап. гос. ун-т; сост.: С. Е. Шишков, О. С. Зубкова. - Курск : ЮЗГУ, 2018. - 10 с.

4. Экспериментальное исследование жесткости токарного станка методами статического нагружения и производственным [Электронный ресурс] : методические указания по выполнению лабораторной работы по дисциплине «Основы технологии машиностроения»/ Юго-Зап. гос. ун-т; сост.: С. Е. Шишков, О. С. Зубкова. – Курск : ЮЗГУ, 2018. - 9 с

5. Исследование зависимости технологической наследственности от жесткости технологической системы [Электронный ресурс] : методические указания по выполнению лабораторной работы по дисциплине «Основы технологии машиностроения»/ Юго-Зап. гос. ун-т; сост.: С. Е. Шишков, О. С. Зубкова. – Курск : ЮЗГУ, 2018. - 9 с.

6. Исследование зависимости точности формы обработанного отверстия от усилия закрепления заготовки в патроне [Электронный ресурс] : методические указания по выполнению лабораторной работы по дисциплине «Основы технологии машиностроения»/ Юго-Зап. гос. ун-т; сост.: С. Е. Шишков, О. С. Зубкова. – Курск : ЮЗГУ, 2018. - 11 с.

7. Анализ технологичности детали [Электронный ресурс] : методические указания по выполнению практической работы по дисциплине «Основы технологии машиностроения» / Юго-Зап. гос. ун-т; сост.: О. С. Зубкова. – Курск : ЮЗГУ, 2018. - 23 с.

8. Построение теоретической схемы базирования для различных операций технологического процесса [Электронный ресурс] : методические указания по выполнению практической работы по дисциплине «Основы технологии машиностроения» / Юго-Зап. гос. ун-т; сост.: О.С. Зубкова. – Курск : ЮЗГУ, 2018. - 21 с.

9. Расчет технологических припусков [Электронный ресурс] : методические указания по выполнению практической работы по дисциплине «Основы технологии машиностроения» / Юго-Зап. гос. ун-т; сост.: О. С. Зубкова. – Курск : ЮЗГУ, 2018. - 28 с.

10. Методика расчета погрешности установки детали в приспособлении [Электронный ресурс] : методические указания по выполнению практической работы по дисциплине «Основы технологии машиностроения» / Юго-Зап. гос. ун-т; сост.: О. С. Зубкова. – Курск : ЮЗГУ, 2018. - 20 с.

11. Размерный анализ техпроцессов [Текст] : методические указания по выполнению раздела курсового и дипломного проектов по технологии машиностроения для студентов специальностей 151001.65 «Технология машиностроения», 151003.65 «Инструментальные системы машиностроительных производств» очной и очно-заочной форм обучения / Юго-Западный государственный университет, Кафедра машиностроительных технологий и оборудования ; ЮЗГУ ; сост.: А. И. Скрипаль, Е. И. Яцун. - Курск : ЮЗГУ, 2012. - 105 с.

12. Оформление технологических документов при проектировании технологических процессов механической обработки [Электронный ресурс] : методические указания содержат правила оформления технологических документов при выполнении курсового или дипломного проектирования студентами специальностей 151001.65, 151003.65 «Инструментальной системы машиностроительных производств» направления 151900.62 «Конструкторско-технологическое обеспечение машиностроительных производств» очной и очно-заочной форм обучения / Юго-Западный государственный университет, Кафедра машиностроительных технологий и оборудования ; ЮЗГУ ; сост.: А. И. Скрипаль, Е. И. Яцун. - Курск : ЮЗГУ, 2012. - 43 с.

13. Основы технологии машиностроения [Электронный ресурс] : методические указания по выполнению самостоятельной работы по дисциплине «Основы технологии машиностроения»/ Юго-Зап. гос. ун-т; сост.: О. С. Зубкова. – Курск : ЮЗГУ, 2018. - 24 с.

8.4 Другие учебно-методические материалы

Периодические издания: научно-технический и производственный журнал «Вестник машиностроения», научно-технический журнал «Измерительная техника», научно-технический журнал «Технология машиностроения».

9 Перечень ресурсов информационно-телекоммуникационной сети «Интернет», необходимых для освоения дисциплины

1. <http://edu.ascon.ru/> - сайт образовательной программы компании «АС-КОН»
2. <https://academy.nanocad.ru/education> сайт образовательной программы компании «НАНОСОФТ»

10 Методические указания для обучающихся по освоению дисциплины

Основными видами аудиторной работы студентов при изучении дисциплины «Основы технологии машиностроения» являются лекции, практические и лабораторные занятия. Студент не имеет права пропускать аудиторные занятия без уважительных причин.

На лекциях излагается и разъясняются основные понятия темы, связанные с ней теоретические и практические проблемы, даются рекомендации по выполнению самостоятельной работы.

Для того чтобы практические и лабораторные занятия приносили максимальную пользу, необходимо помнить, что упражнение и решение задач проводятся по вычитанному на лекциях материалу и связаны, как правило, с детальным разбором отдельных вопросов лекционного курса. Следует подчеркнуть, что только после усвоения лекционного материала с определенной точки зрения (а именно с той, с которой он излагается на лекциях) он будет закрепляться на практических занятиях как в результате обсуждения и анализа лекционного материала, так и с помощью решения проблемных ситуаций, задач. При этих условиях студент не только хорошо усвоит материал, но и научится применять его на практике, а также получит дополнительный стимул (и это очень важно) для активной проработки лекции.

Лабораторные работы после выполнения должны защищаться в срок, установленный преподавателем, ведущим лабораторный практикум.

При самостоятельном решении задач нужно обосновывать каждый этап решения, исходя из теоретических положений курса. Если студент видит несколько путей решения проблемы (задачи), то нужно сравнить их и выбрать самый рациональный. Полезно до начала вычислений составить краткий план решения проблемы (задачи). Решение проблемных задач или примеров следует излагать подробно, вычисления располагать в строгом порядке, отделяя вспомогательные вычисления от основных. Решения при необходимости нужно сопровождать комментариями, схемами, чертежами и рисунками.

Следует помнить, что решение каждой учебной задачи должно доводиться до окончательного логического ответа, которого требует условие, и по возможности с выводом. Полученный ответ следует проверить способами, вытекающими из существа данной задачи. Полезно также (если возможно) решать несколькими способами и сравнить полученные результаты. Решение задач данного типа нужно продолжать до приобретения твердых навыков в их решении.

В рамках самостоятельной работы проводится проработка разделов изучаемой дисциплины, а также написание рефератов по согласованию с преподавателем. Контроль самостоятельной работы осуществляется в рамках тестирования и собеседования.

Если в процессе самостоятельной работы над изучением теоретического материала или при решении задач у студента возникают вопросы, разрешить которые самостоятельно не удастся, необходимо обратиться к преподавателю для получения у него разъяснений или указаний. В своих вопросах студент должен четко выразить, в чем он испытывает затруднения, характер этого затруднения. За консультацией следует обращаться и в случае, если возникнут сомнения в правильности ответов на вопросы при подготовке к зачету.

11 Перечень информационных технологий, используемых при осуществлении образовательного процесса по дисциплине, включая перечень программного обеспечения и информационных справочных систем (при необходимости)

Программный продукт КОМПАС 3D V21
Программный продукт ПОЛИНОМ:MDM
Программный продукт ВЕРТИКАЛЬ 22.2

12 Описание материально-технической базы, необходимой для осуществления образовательного процесса по дисциплине

Стандартно оборудованные лекционные аудитории. Для проведения отдельных занятий (по заявке) - выделение компьютерного класса, а также аудитории для проведения интерактивных занятий: видеопроектор, экран настенный, др. оборудование. Для проведения лабораторных работ – лаборатория «Теория резания и режущий инструмент», для ряда занятий (по заявке) – «Лаборатория станков с ЧПУ).

При изучении дисциплины используются:

Компьютерный класс на базе:

ПК Godwin/ SB 460 MN G3220/ iB85/ DDR3 16Gb (ПК Godwin + монитор жидкокристаллический ViewSonic/ LCD 23) /10,00 (a-28)

Мультимедийный проектор EPSON MultiMedia Projector EB-X14H /1,00 (a-28)

Весы Ohaus SPU (a-04)

Динамометр УДМ-600С (a-04)

Фрезерный станок с ЧПУ (a-05)

Токарный станок с ЧПУ D6000-С ДС (a-05)

13 Особенности реализации дисциплины для инвалидов и лиц с ограниченными возможностями здоровья

При обучении лиц с ограниченными возможностями здоровья учитываются их индивидуальные психофизические особенности. Обучение инвалидов осуществляется также в соответствии с индивидуальной программой реабилитации инвалида (при наличии).

Для лиц с нарушением слуха возможно предоставление учебной информации в визуальной форме (краткий конспект лекций; тексты заданий, напечатанные увеличенным шрифтом), на аудиторных занятиях допускается присутствие ассистента, а также сурдопереводчиков и тифлосурдопереводчиков. Текущий контроль успеваемости осуществляется в письменной форме: обучающийся письменно отвечает на вопросы, письменно выполняет практические задания. Доклад (реферат) также может быть представлен в письменной форме, при этом требования к содержанию остаются теми же, а требования к качеству изложения материала

(понятность, качество речи, взаимодействие с аудиторией и т. д.) заменяются на соответствующие требования, предъявляемые к письменным работам (качество оформления текста и списка литературы, грамотность, наличие иллюстрационных материалов и т.д.). Промежуточная аттестация для лиц с нарушениями слуха проводится в письменной форме, при этом используются общие критерии оценивания. При необходимости время подготовки к ответу может быть увеличено.

Для лиц с нарушением зрения допускается аудиальное предоставление информации, а также использование на аудиторных занятиях звукозаписывающих устройств (диктофонов и т.д.). Допускается присутствие на занятиях ассистента (помощника), оказывающего обучающимся необходимую техническую помощь. Текущий контроль успеваемости осуществляется в устной форме. При проведении промежуточной аттестации для лиц с нарушением зрения тестирование может быть заменено на устное собеседование по вопросам.

Для лиц с ограниченными возможностями здоровья, имеющих нарушения опорно-двигательного аппарата, на аудиторных занятиях, а также при проведении процедур текущего контроля успеваемости и промежуточной аттестации могут быть предоставлены необходимые технические средства (персональный компьютер, ноутбук или другой гаджет); допускается присутствие ассистента (ассистентов), оказывающего обучающимся необходимую техническую помощь (занять рабочее место, передвигаться по аудитории, прочитывать задание, оформить ответ, общаться с преподавателем).

14 Лист дополнений и изменений, внесенных в рабочую программу дисциплины

Номер изменения	Номера страниц				Всего страниц	Дата	Основание для изменения и подпись лица, проводившего изменения
	измененных	замененных	анулированных	новых			