

Документ подписан простой электронной подписью

Информация о владельце:

ФИО: Емельянов Иван Павлович

Должность: декан МТФ

Дата подписания: 19.03.2024 00:48:50

Уникальный программный ключ:

bd504ef43b4086c45cd8210436c3dad295d08a8697ed632cc54ab852a9c86121

Аннотация к рабочей программе дисциплины

«Технология машиностроения»

Цель преподавания дисциплины

Целью преподавания дисциплины «Технология машиностроения» является общеинженерная подготовка в области технологии машиностроения. Содержит в себе основные сведения о современных методах, используемых при конструкторско-технологическом проектировании в машиностроении. Особое внимание направлено на получение студентами практических навыков в использовании со-временного металлообрабатывающего оборудования и современных программных средств проектирования технологических процессов.

Задачи изучения дисциплины

1. Получение студентами знаний о разработке технологических процессов сборки машин;
2. Получение сведений об особенностях достижения требуемой точности при сборке типовых узлов;
3. Получение студентами знаний об особенностях разработки технологических процессов корпусных деталей;
4. Получение студентами знаний об особенностях разработки технологических процессов валов;
5. Получение студентами знаний об особенностях разработки технологических процессов деталей механических передач;
6. Закрепление на практике знаний, полученных при изучении программного обеспечения для конструкторско-технологической подготовки производства
7. «Технология машиностроения» как учебная дисциплина позволяет ознакомить будущего специалиста с современным технологическим оборудованием для обработки деталей;
8. Привить навыки пользования программными средствами для проектирования технологических процессов, использовать полученные знания при дальнейшем обучении в университете и в дальнейшей работе после окончания университета.

Индикаторы компетенций, формируемые в результате освоения дисциплины

УК-2.1 Формулирует проблему, решение которой напрямую связано с достижением цели проекта

УК-2.2 Определяет связи между поставленными задачами и ожидаемые результаты их решения

УК-2.3 Анализирует план-график реализации проекта в целом и выбирает оптимальный способ решения поставленных задач

УК-2.4 В рамках поставленных задач определяет имеющиеся ресурсы и ограничения, действующие правовые нормы

УК-2.5 Оценивает решение поставленных задач в зоне своей ответственности в соответствии с запланированными результатами контроля, при необходимости корректирует способы решения задач

ПК-1.1 Выполняет анализ технологичности конструкции деталей изделий машиностроения средней сложности

ПК-1.2 Осуществляет качественную и количественную оценку технологичности деталей машиностроения средней сложности

ПК-1.3 Разрабатывает предложения по изменению конструкций деталей машиностроения средней сложности с целью повышения их технологичности

ПК-2.2 Разрабатывает инструментальную оснастку для изготовления машиностроительных деталей

ПК-2.4 Обеспечивает технологичность конструкций разработанной технологической оснастки для изготовления машиностроительных изделий

ПК-3.3 Определяет состав и количество средств автоматизации и механизации технологических процессов с расчетом количества работающих

ПК-3.4 Определяет состав и количество средств автоматизации и механизации технологических процессов с расчетом количества работающих

ПК-4.1 Осуществляет анализ технических требований, предъявляемых к деталям машиностроения средней сложности серийного (массового) производства с выбором схем и средств контроля

ПК-4.2 Разрабатывает единичные, типовые и групповые технологические процессы деталей машиностроения средней сложности серийного (массового) производства

ПК-4.4 Выполняет расчет точности обработки, припусков на обработку поверхности, режимов обработки, норм времени и материальных затрат при проектировании операций изготовления деталей машиностроения средней сложности серийного (массового) производства

ПК-5.2 Определяет структуру и затраты времени на выполнение этапов технологического процесса и технической подготовки производства

ПК-5.4 Определяет вредные и опасные воздействия технологических процессов на работников машиностроительного предприятия

Разделы дисциплины

1. Введение. Основные термины и определения. Основные функции ТПП.
2. Проектирование единичных технологических процессов
3. Проектирование типовых и групповых техпроцессов
4. Проектирование технологических процессов сборки
5. Технология обработки типовых деталей машин. Изготовление валов.
6. Технология обработки типовых деталей машин. Изготовление корпусных деталей.
7. Технология обработки типовых деталей машин Изготовление деталей зубчатых передач.
8. Сборка типовых соединений и узлов машин
9. Электрофизические и электрохимические способы обработки поверхностей деталей


МИНОБРНАУКИ РОССИИ

Юго-Западный государственный университет

УТВЕРЖДАЮ:

Декан механико-технологического факультета

(наименование ф-та полностью)

 И.П. Емельянов

(подпись, инициалы, фамилия)

« 30 » 08 20 22 г.

РАБОЧАЯ ПРОГРАММА ДИСЦИПЛИНЫ

«Технология машиностроения»

(наименование дисциплины)

ОПОП ВО 15.03.01 Машиностроение

Шифр и наименование направления подготовки (специальности)

«Технология, оборудование и автоматизация машиностроительных производств»

наименование направленности (профиля, специализации)

форма обучения очная

(очная, очно-заочная, заочная)

Рабочая программа дисциплины составлена в соответствии с ФГОС ВО - бакалавриат по направлению подготовки (специальности) 15.03.01 Машиностроение и на основании учебного плана ОПОП ВО 15.03.01 Машиностроение «Технология, оборудование и автоматизация в машиностроительных производствах», одобренного Ученым советом университета (протокол №7 «22» февраля 2022 г.).

Рабочая программа дисциплины обсуждена и рекомендована к реализации в образовательном процессе для обучения студентов по ОПОП ВО 15.03.01 Машиностроение «Технология, оборудование и автоматизация в машиностроительных производствах» на заседании кафедры машиностроительных технологий и оборудования № «10» 01 июля 2022 г.,

(наименование кафедры, дата, номер протокола)

Зав. кафедрой _____ С.А. Чевычелов

Разработчик программы _____ В.В. Пономарев
(ученая степень и ученое звание, Ф.И.О.)

Согласовано: _____

Зав. кафедрой _____

(название кафедры, дата, номер протокола, подпись заведующего кафедрой; согласование производится с кафедрой, чьи дисциплины основывается на данной дисциплине, а также при необходимости руководителями других структурных подразделений)

Директор научной библиотеки _____ Макаровская В.Г.

Рабочая программа дисциплины пересмотрена, обсуждена и рекомендована к реализации в образовательном процессе на основании учебного плана ОПОП ВО 15.03.01 Машиностроение «Технология, оборудование и автоматизация в машиностроительных производствах», одобренного Ученым советом университета протокол № 9 «27» февраля 2023 г., на заседании кафедры МТиО 23.06.2023. №9

(наименование кафедры, дата, номер протокола)

Зав. кафедрой _____

Рабочая программа дисциплины пересмотрена, обсуждена и рекомендована к реализации в образовательном процессе на основании учебного плана ОПОП ВО 15.03.01 Машиностроение «Технология, оборудование и автоматизация в машиностроительных производствах», одобренного Ученым советом университета протокол № « » 20 г., на заседании кафедры _____

(наименование кафедры, дата, номер протокола)

Зав. кафедрой _____

Рабочая программа дисциплины пересмотрена, обсуждена и рекомендована к реализации в образовательном процессе на основании учебного плана ОПОП ВО 15.03.01 Машиностроение «Технология, оборудование и автоматизация в машиностроительных производствах», одобренного Ученым советом университета протокол № « » 20 г., на заседании кафедры _____

(наименование кафедры, дата, номер протокола)

Зав. кафедрой _____

1 Цель и задачи дисциплины. Перечень планируемых результатов обучения по дисциплине, соотнесенных с планируемыми результатами освоения основной профессиональной образовательной программы.

1.1 Цель дисциплины

Целью преподавания дисциплины «Технология машиностроения» является общинженерная подготовка в области технологии машиностроения. Содержит в себе основные сведения о современных методах, используемых при конструкторско-технологическом проектировании в машиностроении. Особое внимание направлено на получение студентами практических навыков в использовании современного металлообрабатывающего оборудования и современных программных средств проектирования технологических процессов.

1.2 Задачи дисциплины

1. Получение студентами знаний о разработке технологических процессов сборки машин;
2. Получение сведений об особенностях достижения требуемой точности при сборке типовых узлов;
3. Получение студентами знаний об особенностях разработки технологических процессов корпусных деталей;
4. Получение студентами знаний об особенностях разработки технологических процессов валов;
5. Получение студентами знаний об особенностях разработки технологических процессов деталей механических передач;
6. Закрепление на практике знаний, полученных при изучении программного обеспечения для конструкторско-технологической подготовки производства
7. «Технология машиностроения» как учебная дисциплина позволяет ознакомить будущего специалиста с современным технологическим оборудованием для обработки деталей;
8. Привить навыки пользования программными средствами для проектирования технологических процессов, использовать полученные знания при дальнейшем обучении в университете и в дальнейшей работе после окончания университета.

1.3 Перечень планируемых результатов обучения по дисциплине, соотнесенных с планируемыми результатами освоения основной профессиональной образовательной программы.

Таблица 1.3 – Результаты обучения по дисциплине

Планируемые результаты освоения основной профессиональной образовательной программы (компетенции, закрепленные за дисциплиной)		Код и наименование индикатора достижения компетенции, закрепленного за дисциплиной	Планируемые результаты обучения по дисциплине, соотнесенные с индикаторами достижения компетенций
код компетенции	наименование компетенции		
УК-2	Способен определять круг задач в рамках поставленной цели и выбирать оптимальные способы их решения, исходя из действующих правовых норм, имеющихся ресурсов и ограничений	УК-2.1 Формулирует проблему, решение которой напрямую связано с достижением цели проекта	Знать: пути решения проблем, возникающих при выполнении проекта Уметь: находить и решать проблемы связанные с достижением цели проекта Владеть: навыками решения проблем при осуществлении проектной деятельности
		УК-2.2 Определяет связи между поставленными задачами и ожидаемые результаты их решения	Знать: типы связей между поставленными задачами и ожидаемыми результатами Уметь: определять связи между поставленными задачами и результатами их решения Владеть: навыками определения связей между поставленными задачами и результатами проектной деятельности
		УК-2.3 Анализирует план-график реализации проекта в целом и выбирает оптимальный способ решения поставленных задач	Знать: принципы построения план-графиков проектов в целом Уметь: выбирать оптимальный способ решения поставленных задач в рамках выполняемого проекта Владеть: методами анализа план графика реализации проекта и выбором оптимального способа решения поставленных задач
		УК-2.4 В рамках поставленных задач определяет имеющиеся ресурсы и ограничения, дей-	Знать: перечень и объем ресурсов для решения поставленных задач Уметь: выявлять ограничения при реализации проекта

Планируемые результаты освоения основной профессиональной образовательной программы (компетенции, закрепленные за дисциплиной)		Код и наименование индикатора достижения компетенции, закрепленного за дисциплиной	Планируемые результаты обучения по дисциплине, соотнесенные с индикаторами достижения компетенций
код компетенции	наименование компетенции		
		ствующие правовые нормы	Владеть: навыками адаптации проектов под действующие правовые нормы
		УК-2.5 Оценивает решение поставленных задач в зоне своей ответственности в соответствии с запланированными результатами контроля, при необходимости корректирует способы решения задач	Знать: критерии оценки решений поставленных задач в зоне своей ответственности Уметь: корректировать способы решения задач при необходимости Владеть: навыками проведения контроля результатов и коррекции способов решения задач
ПК-1	Способен анализировать и обеспечивать технологичность конструкции деталей изделий машиностроения средней сложности	ПК-1.1 Выполняет анализ технологичности конструкции деталей изделий машиностроения средней сложности	Знать: методику оценки технологичности машиностроительных изделий средней сложности Уметь: проводить оценку технологичности машиностроительных изделий средней сложности Владеть методами анализа оценки технологичности машиностроительных изделий средней сложности.
		ПК-1.2 Осуществляет качественную и количественную оценку технологичности деталей машиностроения средней сложности	Знать: методики качественной и количественной оценки технологичности деталей машиностроений изделий средней сложности. Уметь: проводить оценку технологичности машиностроительных изделий средней сложности Владеть критериями качественной и количественной оценки технологичности машиностроительных изделий средней сложности,
		ПК-1.3 Разрабатывает предложения по изменению конструкций деталей машиностроения	Знать: приемы повышения технологичности деталей машиностроения средней сложности Уметь: разрабатывать кон-

Планируемые результаты освоения основной профессиональной образовательной программы (компетенции, закрепленные за дисциплиной)		Код и наименование индикатора достижения компетенции, закрепленного за дисциплиной	Планируемые результаты обучения по дисциплине, соотнесенные с индикаторами достижения компетенций
код компетенции	наименование компетенции		
		ния средней сложности с целью повышения их технологичности	структорские извещения на изменение конструкции деталей с целью повышения их технологичности Владеть: навыками работы с извещениями на изменение конструкции деталей машиностроения средней сложности
ПК-2	Способен разрабатывать технические задания и проектировать технологическую оснастку, технологическое оборудование и средства автоматизации и механизации	ПК-2.2 Разрабатывает инструментальную оснастку для изготовления машиностроительных деталей	Знать: различные конструкции инструментальной оснастки для изготовления машиностроительных деталей Уметь: разрабатывать инструментальную оснастку для изготовления машиностроительных деталей Владеть: навыками проектирования документации на инструментальную оснастку для изготовления машиностроительных деталей
		ПК-2.4 Обеспечивает технологичность конструкций разработанной технологической оснастки для изготовления машиностроительных изделий	Знать: методики оценки технологичности конструкций разработанной технологической оснастки для изготовления машиностроительных изделий Уметь: проводить оценку технологичности конструкций разработанной технологической оснастки для изготовления машиностроительных изделий Владеть: навыками повышения технологичности конструкции разработанной технологической оснастки
ПК-3	Способен организовывать внедрение средств автоматизации и механизации технологических процессов механосборочного производства	ПК-3.3 Определяет состав и количество средств автоматизации и механизации технологических процессов с расчетом количества работающих	Знать: состав и количество средств автоматизации и механизации технологических процессов Уметь: рассчитывать количество работающих при определении состава и количества средств автоматизации и ме-

Планируемые результаты освоения основной профессиональной образовательной программы (компетенции, закрепленные за дисциплиной)		Код и наименование индикатора достижения компетенции, закрепленного за дисциплиной	Планируемые результаты обучения по дисциплине, соотнесенные с индикаторами достижения компетенций
код компетенции	наименование компетенции		
			<p>ханизации технологических процессов</p> <p>Владеть: навыками проектирования средств автоматизации и механизации технологических процессов</p>
		<p>ПК-3.4</p> <p>Осуществляет проверку проектов и документации средств автоматизации и механизации технологических процессов, в том числе и на соответствие современному уровню развития техники и технологии</p>	<p>Знать: правила проверки проектов и документации средств автоматизации и механизации технологических процессов</p> <p>Уметь: выполнять проверку проектов и документации средств автоматизации и механизации технологических процессов</p> <p>Владеть: навыками определения соответствия проектов и документации средств автоматизации и механизации технологических процессов современному уровню развития техники и технологии</p>
ПК-4	Способен разрабатывать технологические процессы изготовления деталей изделий машиностроения средней сложности	<p>ПК-4.1</p> <p>Осуществляет анализ технических требований, предъявляемых к деталям машиностроения средней сложности серийного (массового) производства с выбором схем и средств контроля</p>	<p>Знать: схемы контроля технических требований, предъявляемых к деталям машиностроения средней сложности</p> <p>Уметь: выполнять анализ технических требований, предъявляемых к деталям машиностроения средней сложности</p> <p>Владеть: методикой выбора средств контроля технических требований, предъявляемых к деталям машиностроения средней сложности</p>
		<p>ПК-4.2</p> <p>Разрабатывает единичные, типовые и групповые технологические процессы деталей машиностроения средней сложности серийного (массового) производства</p>	<p>Знать: алгоритмы проектирования технологические процессы деталей машиностроения средней сложности серийного (массового) производства</p> <p>Уметь: проектировать единичные, типовые и групповые технологические процессы деталей машиностроения</p>

Планируемые результаты освоения основной профессиональной образовательной программы (компетенции, закрепленные за дисциплиной)		Код и наименование индикатора достижения компетенции, закрепленного за дисциплиной	Планируемые результаты обучения по дисциплине, соотнесенные с индикаторами достижения компетенций
код компетенции	наименование компетенции		
			средней сложности серийного (массового) производства Владеть: навыками проектирования технологические процессы деталей машиностроения средней сложности серийного (массового) производства
		ПК-4.4 Выполняет расчет точности обработки, припусков на обработку поверхности, режимов обработки, норм времени и материальных затрат при проектировании операций изготовления деталей машиностроения средней сложности серийного (массового) производства	Знать: методики расчета точности обработки, припусков на обработку поверхностей, технологических размеров, режимов обработки при проектировании операций изготовления деталей машиностроения средней сложности Уметь: выполнять расчеты точности обработки, припусков на обработку поверхности, технологических размеров и режимов обработки при проектировании операций изготовления деталей машиностроения средней сложности Владеть: справочной информацией для выполнения расчетов точности обработки деталей машиностроения средней сложности серийного (массового) производства
ПК-5	Способен анализировать технологические процессы механосборочного производства с целью выявления операций, подлежащих автоматизации и механизации	ПК-5.2 Определяет структуру и затраты времени на выполнение этапов технологического процесса и технической подготовки производства	Знать: методики расчета норм времени на технологические операции. Уметь: определять нормы времени на технологические операции изготовления деталей машиностроения средней сложности Владеть: справочными данными по нормам времени, номенклатурой и стоимостью материальных затрат, перечнем показателей экономической эффективности.
		ПК-5.4 Определяет вредные и	Знать: перечень вредных и опасных воздействий техноло-

Планируемые результаты освоения основной профессиональной образовательной программы (компетенции, закрепленные за дисциплиной)		Код и наименование индикатора достижения компетенции, закрепленного за дисциплиной	Планируемые результаты обучения по дисциплине, соотнесенные с индикаторами достижения компетенций
код компетенции	наименование компетенции		
		опасные воздействия технологических процессов на работников машиностроительного предприятия	гических процессов на работников машиностроительного предприятия Уметь: выявлять вредные и опасные воздействия технологических процессов на работников машиностроительного предприятия Владеть: навыками по организации мероприятий по нейтрализации вредных и опасных воздействий технологических процессов на работников машиностроительного предприятия

2 Указание места дисциплины в структуре основной профессиональной образовательной программы

Дисциплина «Технология машиностроения» входит в обязательную часть блока 1 «Дисциплины (модули)» основной профессиональной образовательной программы – программы бакалавриата 15.03.01. Машиностроение, «Технология, оборудование и автоматизация в машиностроительных производствах». Дисциплина изучается на 4 курсе в 7 и 8 семестрах.

3 Объем дисциплины в зачетных единицах с указанием количества академических или астрономических часов, выделенных на контактную работу обучающихся с преподавателем (по видам учебных занятий) и на самостоятельную работу обучающихся

Общая трудоемкость (объем) дисциплины составляет 6 зачетных единиц (з.е), 216 академических часов.

Таблица 3 – Объем дисциплины

Виды учебной работы	Всего, часов
Общая трудоемкость дисциплины	288
Контактная работа обучающихся с преподавателем по видам учебных занятий (всего)	100
в том числе:	
лекции	50
лабораторные занятия	18

Виды учебной работы	Всего, часов
практические занятия	32
Самостоятельная работа обучающихся (всего)	158,25
Контроль (подготовка к экзамену)	27
Контактная работа по промежуточной аттестации (всего АттКР)	2,75
в том числе:	
зачет	0,1
зачет с оценкой	не предусмотрен
курсовая работа (проект)	1,5
экзамен (включая консультацию перед экзаменом)	1,15

4 Содержание дисциплины, структурированное по темам (разделам) с указанием отведенного на них количества академических часов и видов учебных занятий

4.1 Содержание дисциплины

Таблица 4.1.1 – Содержание дисциплины, структурированное по темам (разделам)

№ п/п	Раздел учебной дисциплины	Содержание
1.	Введение. Основные термины и определения. Основные функции ТПП.	Основы проектирования технологических процессов изготовления машин. Системы стандартов ЕСКД и ЕСТД. Конструкторско-технологическая подготовка производства. Основные функции ТПП. Принципы проектирования технологических процессов. Приведенные затраты. Экономический эффект. Цели проектирования. Виды технологических процессов. Исходная информация для проектирования ТП. Этапы разработки технологических процессов.
2.	Проектирование единичных технологических процессов	Анализ исходных данных для разработки ТП. Выбор и анализ действующего типового, группового или поиск аналога единичного ТП. Выбор исходной заготовки и методов ее изготовления. Выбор технологических баз. Составление технологического маршрута обработки с выбором состава СТО. Разработка технологических операций. Определение последовательности переходов в операции. Особенности построения операций. Выбор средств технологического оснащения операции. Назначение и расчет режимов резания. Определение норм основного (технологического) времени. Составление схем наладок на операции. Нормирование ТП. Определение требований экологии и БЖД. Расчет экономической эффективности ТП. Типы технологических документов.
3.	Проектирование типовых и групповых техпроцессов	Этапы разработки группового техпроцесса. Анализ исходных данных для разработки техпроцесса. Группирование изделий. Способы группирования. Комплексная деталь. Количественная оценка групп предметов производства. Расчет приведенной программы. Разработка маршрута группового технологического процесса. Разработка групповых технологических операций. Проектирование типовых техпроцессов. Задачи, решаемые типовыми техпроцессами. Принципы классификации деталей. Общероссийская классифи-

№ п/п	Раздел учебной дисциплины	Содержание
		<p>кация. Этапы разработки типового техпроцесса. Классификация объектов производства. Анализ конструкций типовых представителей. Выбор заготовки и метода ее изготовления. Выбор общих технологических баз. Выбор вида и метода обработки. Составление технологического маршрута обработки. Разработка типовых технологических операций. Расчет точности, производительности и экономической эффективности вариантов типовых ТП. Оформление типовых ТП</p>
4.	<p>Проектирование технологических процессов сборки</p>	<p>Основные понятия. Классификация видов сборки. Виды работ, входящих в сборку. Основные этапы разработки ТП сборки. Этапы сборки. Анализ исходных данных. Расчет такта и ритма сборки, определение организационной формы сборки. Составление технологического маршрута сборки изделия, разбивка ТП на операции. Составление технологического маршрута сборки изделия (схема сборки). Составление технологического маршрута сборки изделия, разбивка т/п на операции. Выбор СТО. Нормирование ТП сборки. Оформление технологической документации.</p>
5.	<p>Технология обработки типовых деталей машин. Изготовление валов.</p>	<p>Классификация валов. Изготовление ступенчатых валов. Материалы и способы получения заготовок. Технические условия на изготовление валов. Базирование. Технология обработки ступенчатых валов. Технология обработки ступенчатых валов со шлицами (термообработка – закалка). Серийное производство. Способы обтачивания наружных поверхностей валов. Обработка шпоночных канавок. Протягивание шпоночных пазов в отверстиях. Обработка шлицевых поверхностей. Обработка резьбовых поверхностей. Виды и методы чистовой отделочной обработки валов.</p>
6.	<p>Технология обработки типовых деталей машин. Изготовление корпусных деталей.</p>	<p>Классификация корпусных деталей. Технические условия на изготовление. Материал и заготовки корпусов. Базирование корпусов. ТП обработки корпусных деталей. Основные этапы. Черновая и чистовая обработка плоских поверхностей или плоскости и двух отверстий. Обработка остальных наружных поверхностей. Черновая и чистовая обработка главных отверстий. Обработка мелких и резьбовых отверстий. Отделочная обработка плоских поверхностей и главных отверстий. Контроль точности обработанной детали. Особенности обработки разъемных корпусов. Способы обработки наружных плоскостей корпусных деталей. Классификация способов. Методы обработки главных отверстий. Обработка отверстий лезвийным инструментом. Обработка отверстий абразивным инструментом. Обработка отверстий методами пластической деформации. Контроль корпусных деталей.</p>
7.	<p>Технология обработки типовых деталей машин Изготовление деталей зубчатых передач.</p>	<p>Изготовление деталей зубчатых передач. Классификация зубчатых колес. Классификация зубчатых колес по технологическому признаку. Изготовление цилиндрических колес. Классификация цилиндрических колес. Степени точности зубчатых колес. Технические требования к зубчатым колесам. Точность размеров, взаимного расположения поверхностей. Материалы и заготовки зубчатых колес. Материалы и заготовки зубчатых колес. Основные методы формообразования зубьев зубчатых колес. Методы отделочной обработки зубьев зубчатых колес. Типовой маршрут изготовления</p>

№ п/п	Раздел учебной дисциплины	Содержание
		зубчатых колес. Конструктивные исполнения. Материал и заготовки. Методы нарезания зубьев конических колес. Технологический процесс изготовления конических колес. Изготовление червячных передач. Конструкции червячных передач. Форма цилиндрических передач. Материалы червяков и венцов червячных колес. Заготовки червяков и венцов червячных колес. Технология изготовления червяков и червячных колес. Методы нарезания и отделки червяков. Методы нарезания и отделки червячных колес.
8.	Сборка типовых соединений и узлов машин	Сборка типовых соединений и узлов машин. Сборка резьбовых соединений. Классификация резьбовых соединений. Этапы сборки резьбовых соединений. Сборка клиновых (конических) соединений. Сборка шпоночных соединений. Сборка шлицевых соединений. Сборка клепанных соединений. Сборка сваркой. Классификация способов сварки. Сборка пайкой. Склеивание. Сборка опор с подшипниками качения. Сборка соединений с натягом. Балансировка сборочных единиц. Покрытия машин. Консервация и упаковка машин
9.	Электрофизические и электрохимические способы обработки поверхностей деталей	Основные особенности характерные для ЭХО и ЭФО. Недостатки ЭХО и ЭФО. Электрофизические способы обработки. Электроэрозионная обработка (ЭЭО). Виды ЭЭО. Классификация ЭЭО. Ультразвуковая обработка. Плазменная обработка. Лазерная обработка. Электронно-лучевая обработка. Электрохимические способы обработки.

Таблица 4.1.2 – Содержание дисциплины и ее методическое обеспечение

№ п/п	Раздел (тема) учебной дисциплины	Виды деятельности			Учебно-методические материалы	Формы текущего контроля успеваемости (по неделям семестра)	Компетенции
		лек. час	№ лаб.	№ пр.			
7 семестр							
1.	Введение. Основные термины и определения. Основные функции ТПП.	4	-	-	У-1,У-2, МУ-2	С2,	УК-2; ПК-2; ПК-3; ПК-4; ПК-5
2.	Проектирование единичных технологических процессов	8	-	2,5,6 7	У-1,У-2, У-3, У-4, У-5, МУ-1, МУ-2, МУ-5, МУ-6,	С5, Т5, КП	ПК-1; ПК-2; ПК-5
3.	Проектирование типовых и групповых техпроцессов	6	-	1,3,4 6	У-1,У-2, У-3, У-4, У-5, МУ-1, МУ-2,	С9, Т9, КП	ПК-2; ПК-3; ПК-4
4.	Проектирование технологических процессов сборки	6	1	8	У-1,У-2, У-3, У-5, МУ-1, МУ-3, МУ-4	С13, Т13, КП	ПК-1; ПК-3; ПК-5

№ п/п	Раздел (тема) учебной дисциплины	Виды деятельности			Учебно- методиче- ские материалы	Формы те- кущего кон- троля успе- ваемости (по неделям се- местра)	Компетенции
		лек. час	№ лаб.	№ пр.			
5.	Технология обра- ботки типовых дета- лей машин. Изготов- ление валов.	6	3	2,5,6 7	У-1,У-2, У-3, У-5, МУ-1, МУ-2, МУ-5, МУ-6,	С18, Т18, КП	УК-2; ПК-1; ПК-2; ПК-4
6.	Технология обра- ботки типовых дета- лей машин. Изготов- ление корпусных де- талей.	6	-	2,5,6 7	У-1,У-2, У-3, У-5, МУ-1, МУ-2,	С3, Т3, КП	УК-2; ПК-1; ПК-2; ПК-4
8 семестр							
7.	Технология обра- ботки типовых дета- лей машин Изготов- ление деталей зубча- тых передач.	6	-	2,5,6 7	У-1,У-2, У-3, У-5, МУ-1, МУ-2,	С6, Т6 КП	УК-2; ПК-1; ПК-2; ПК-4
8.	Сборка типовых соединений и узлов машин	6	2	8	У-1,У-2, У-3, У-4, У-5, МУ-1, МУ-3, МУ-4	С8, Т8, КП	ПК-3; ПК-5
9.	Электрофизиче- ские и электрохими- ческие способы об- работки поверхно- стей деталей	2	4	-	У-1,У-2, У-3, У-4, У-5, МУ-6,	С9 Т9	УК-2; ПК-1; ПК-2

С-собеседование, Т - тестовое задание, КП – курсовой проект,

4.2 Лабораторные занятия и (или) практические занятия

4.2.1 Лабораторные работы

Таблица 4.2.1 – Лабораторные работы

№	Наименование лабораторной работы	Объем, час.
1	Определение последовательности сборки редуктора. Разработка схемы сборки.	6
2	Проектирование технологического процесса сборки двухступенчатого цилиндрического редуктора.	4
3	Разработка технологической операции токарной обработки деталей класса валов.	4
4	Исследование обработки заготовок методом поверхностного пластического деформирования.	4
ИТОГО		18

Таблица 4.2.2 – Практические занятия

№	Наименование практической работы	Объем, час.
1	Группирование и кодирование деталей	4
2	Разработка чертежа комплексной детали	4
3	Разработка группового технологического процесса	4
4	Разработка групповой технологической наладки	4
5	Подбор номенклатуры обрабатываемых деталей на станках с ЧПУ	4
6	Расчет режимов резания при обработке деталей на станках с ЧПУ	4
7	Нормирование работ на станках с ЧПУ	4
8	Управление технологическими процессами	4
	ИТОГО	32

4.3 Самостоятельная работа студентов (СРС)

Таблица 4.3 – Самостоятельная работа студентов

№	Наименование раздела дисциплины	Срок выполнения, нед.	Время, затрачиваемое на выполнение СРС, час.
1	Введение. Основные термины и определения. Основные функции ТПП.	2	6
2	Проектирование единичных технологических процессов	6	8
3	Проектирование типовых и групповых техпроцессов	9	8
4	Проектирование технологических процессов сборки	12	8
5	Технология обработки типовых деталей машин. Изготовление валов.	15	8
6	Технология обработки типовых деталей машин. Изготовление корпусных деталей.	18	8
7	Технология обработки типовых деталей машин Изготовление деталей зубчатых передач.	21	8
8	Сборка типовых соединений и узлов машин	24	8
9	Электрофизические и электрохимические способы обработки поверхностей деталей	27	7,25
	ИТОГО		158,25

5 Перечень учебно-методического обеспечения для самостоятельной работы обучающихся по дисциплине

Студенты могут при самостоятельном изучении отдельных тем и вопросов

дисциплин пользоваться учебно-наглядными пособиями, учебным оборудованием и методическими разработками кафедры в рабочее время, установленное Правилами внутреннего распорядка работников.

Учебно-методическое обеспечение для самостоятельной работы обучающихся по данной дисциплине организуется:

библиотекой университета:

– библиотечный фонд укомплектован учебной, методической, научной, периодической, справочной и художественной литературой в соответствии с УП и данной РПД;

– имеется доступ к основным информационным образовательным ресурсам, информационной базе данных, в том числе библиографической, возможность выхода в Интернет.

кафедрой:

– путем обеспечения доступности всего необходимого учебно-методического и справочного материала;

– путем предоставления сведений о наличии учебно-методической литературы, современных программных средств.

– путем разработки:

– методических рекомендаций, пособий по организации самостоятельной работы студентов;

– заданий для самостоятельной работы;

– тем курсовых работ и проектов и методических рекомендаций по их выполнению;

– вопросов к экзаменам и зачетам;

– методических указаний к выполнению лабораторных и т.д.

типографией университета:

– помощь авторам в подготовке и издании научной, учебной и методической литературы;

– удовлетворение потребности в тиражировании научной, учебной и методической литературы.

6 Образовательные технологии. Технологии использования воспитательного потенциала дисциплины

Реализация компетентного подхода предусматривает широкое использование в образовательном процессе активных и интерактивных форм проведения занятий в сочетании с внеаудиторной работой с целью формирования универсальных, общепрофессиональных и профессиональных компетенций обучающихся. В рамках дисциплины предусмотрены встречи с экспертами и специалистами Комитета по труду и занятости населения Курской области.

Таблица 6.1 – Интерактивные образовательные технологии, используемые при проведении аудиторных занятий

№	Наименование раздела (лекции, практического или лабораторного занятия)	Используемые интерактивные образовательные технологии	Объем, час.
1	Лекция 2. Проектирование единичных технологических процессов.	Разбор конкретных ситуаций	2
2	Лекция 4. Проектирование технологических процессов сборки.	Разбор конкретных ситуаций	2
3	Лекция 8. Сборка типовых соединений и узлов машин, лекции	Разбор конкретных ситуаций.	2
4	Лабораторная работа №1. Определение последовательности сборки редуктора. Разработка схемы сборки	Имитация коллективной работы. Разбор конкретных ситуаций.	2
5	Лабораторная работа №2. Проектирование технологического процесса сборки двухступенчатого цилиндрического редуктора.	Имитация коллективной работы. Разбор конкретных ситуаций.	2
6	Практическая работа №2. Разработка чертежа комплексной детали.	Имитация коллективной работы. Разбор конкретных ситуаций.	4
7	Практическая работа №5. Подбор номенклатуры обрабатываемых деталей на станках с ЧПУ.	Имитация коллективной работы. Разбор конкретных ситуаций.	4
Итого:			18

Содержание дисциплины обладает значительным воспитательным потенциалом, поскольку в нем даются навыки коллективной работы, соблюдения норм поведения и авторского права. Реализация воспитательного потенциала дисциплины осуществляется в рамках единого образовательного и воспитательного процесса и способствует непрерывному развитию личности каждого обучающегося. Дисциплина вносит значимый вклад в формирование общепрофессиональной культуры обучающихся. Содержание дисциплины способствует профессионально-трудовому, творческому воспитанию обучающихся.

Реализация воспитательного потенциала дисциплины подразумевает:

- целенаправленный отбор преподавателем и включение в лекционный материал, материал для лабораторных занятий содержания, демонстрирующего обучающимся образцы данной отрасли науки и производства, высокого профессионализма представителей производства, их ответственности за результаты и последствия деятельности для человека и общества; примеры подлинной нравственности людей, причастных к развитию науки и производства;

- применение технологий, форм и методов преподавания дисциплины, имеющих высокий воспитательный эффект за счет создания условий для взаимодействия обучающихся с преподавателем, другими обучающимися, представителями работодателей (командная работа, проектное обучение, разбор конкретных ситуаций, диспуты и др.);

– личный пример преподавателя, демонстрацию им в образовательной деятельности и общении с обучающимися за рамками образовательного процесса высокой общей и профессиональной культуры.

Реализация воспитательного потенциала дисциплины на учебных занятиях направлена на поддержание в университете единой развивающей образовательной и воспитательной среды. Реализация воспитательного потенциала дисциплины в ходе самостоятельной работы обучающихся способствует развитию в них целеустремленности, инициативности, креативности, ответственности за результаты своей работы – качеств, необходимых для успешной социализации и профессионального становления.

7 Фонд оценочных средств для проведения промежуточной аттестации обучающихся по дисциплине

7.1 Перечень компетенций с указанием этапов их формирования в процессе освоения основной профессиональной образовательной программы

Таблица 7.1 – Этапы формирования компетенций

Код и наименование компетенции	Этапы формирования компетенций и дисциплины (модули), при изучении которых формируется данная компетенция		
	начальный	основной	завершающий
УК-2 Способен определять круг задач в рамках поставленной цели и выбирать оптимальные способы их решения, исходя из действующих правовых норм, имеющихся ресурсов и ограничений	Экономическая культура и финансовая грамотность Основы взаимозаменяемости в машиностроении	Основы проектирования Математическое моделирование в машиностроении Технология машиностроения	Организация и планирование на машиностроительном предприятии Управление процессами и системами в машиностроении Режущий инструмент Производственная технологическая (проектно-технологическая) практика Производственная преддипломная практика Подготовка к процедуре защиты и защиты выпускной квалификационной работы
ПК-1 Способен анализировать и обеспечивать технологичность конструкции деталей изделий машиностроения средней сложности	Основы программирования оборудования с ЧПУ САМ-системы в машиностроении	Технологическая оснастка Спецтехнологии в машиностроении Новые технологии обработки деталей Технология машиностроения	Проектирование технологических процессов на станках с ЧПУ Производственная практика (научно-исследовательская работа) Производственная

Код и наименование компетенции	Этапы формирования компетенций и дисциплины (модули), при изучении которых формируется данная компетенция		
	начальный	основной	завершающий
			<p>преддипломная практика</p> <p>Подготовка к процедуре защиты и защита выпускной квалификационной работы</p>
<p>ПК-2 Способен разрабатывать технические задания и проектировать технологическую оснастку, технологическое оборудование и средства автоматизации и механизации</p>	<p>Автоматизация технологического оборудования</p> <p>Автоматизация производственных процессов в машиностроении</p>	<p>Режущий инструмент Проектирование техпроцессов на станках с ЧПУ</p> <p>Технология машиностроения</p>	<p>Технологическая оснастка</p> <p>Спецтехнологии в машиностроении</p> <p>Новые технологии обработки деталей</p> <p>Производственная преддипломная практика</p> <p>Подготовка к процедуре защиты и защита выпускной квалификационной работы</p>
<p>ПК-3 Способен организовывать внедрение средств автоматизации и механизации технологических процессов механо-сборочного производства</p>	<p>Автоматизация технологического оборудования</p> <p>Автоматизация производственных процессов в машиностроении</p>	<p>Производственная практика (научно-исследовательская работа)</p> <p>Технология машиностроения</p>	<p>Производственная преддипломная практика</p> <p>Подготовка к процедуре защиты и защита выпускной квалификационной работы</p>
<p>ПК-4 Способен разрабатывать технологические процессы изготовления деталей изделий машиностроения средней сложности</p>	<p>Оборудование машиностроительных производств</p>	<p>Основы программирования оборудования с ЧПУ</p> <p>САМ-системы в машиностроении</p> <p>Технология машиностроения</p> <p>САПР технологических процессов</p>	<p>Проектирование техпроцессов на станках с ЧПУ</p> <p>Спецтехнологии в машиностроении</p> <p>Новые технологии обработки деталей</p> <p>Технологическая оснастка</p> <p>Производственная преддипломная практика</p> <p>Подготовка к процедуре защиты и защита выпускной квалификационной работы</p>
<p>ПК-5 Способен анализировать технологические</p>	<p>Основы программирования оборудования с ЧПУ</p>	<p>Технология машиностроения</p>	<p>Проектирование техпроцессов на станках с ЧПУ</p>

Код и наименование компетенции	Этапы формирования компетенций и дисциплины (модули), при изучении которых формируется данная компетенция		
	начальный	основной	завершающий
процессы механо-сборочного производства с целью выявления операций, подлежащих автоматизации и механизации	САМ-системы в машиностроении		Производственная преддипломная практика Подготовка к процедуре защиты и защита выпускной квалификационной работы

7.2 Описание показателей и критериев оценивания компетенций на различных этапах их формирования, описание шкал оценивания

Таблица 7.2 – Показатели и критерии оценивания компетенции, шкал оценивания

Код компетенции/ этап	Показатели оценивания компетенций	Критерии и шкала оценивания компетенций		
		Пороговый уровень («удовлетворительно»)	Продвинутый уровень («хорошо»)	Высокий уровень («отлично»)
УК-2 Способен определять круг задач в рамках поставленной цели и выбирать оптимальные способы их решения, исходя из действующих правовых норм, имеющих ресурсов и ограничений	УК-2.1 Формулирует проблему, решение которой напрямую связано с достижением цели проекта	Знать: основные пути решения проблем, возникающих при выполнении проекта Уметь: находить и решать основные проблемы связанные с достижением цели проекта Владеть: базовыми навыками решения проблем при осуществлении проектной деятельности	Знать: пути решения проблем, возникающих при выполнении проекта Уметь: находить и решать большинство проблемы связанные с достижением цели проекта Владеть: навыками решения проблем при осуществлении проектной деятельности	Знать: различные оптимальные пути решения проблем, возникающих при выполнении проекта Уметь: находить и решать проблемы связанные с достижением цели проекта Владеть: продвинутыми навыками решения проблем при осуществлении проектной деятельности
	УК-2.2 Подготовка к процедуре защиты и защита выпускной квалификационной работы	Знать: типы базовых связей между поставленными задачами и ожидаемыми результатами Уметь: определять базовые связи между поставленными задачами и результатами их	Знать: типы основных связей между поставленными задачами и ожидаемыми результатами Уметь: определять основные связи между поставленными задачами и результатами их	Знать: типы связей между поставленными задачами и ожидаемыми результатами Уметь: определять связи между поставленными задачами и результатами их

Код компетенции/ этап	Показатели оценивания компетенций	Критерии и шкала оценивания компетенций		
		Пороговый уровень («удовлетворительно»)	Продвинутый уровень («хорошо»)	Высокий уровень («отлично»)
		решения Владеть: навыками определения базовые связей между поставленными задачами и результатами проектной деятельности	решения Владеть: навыками определения основных связей между поставленными задачами и результатами проектной деятельности	решения Владеть: навыками определения связей между поставленными задачами и результатами проектной деятельности
УК-2.3 Анализирует план-график реализации проекта в целом и выбирает оптимальный способ решения поставленных задач		Знать: базовые принципы построения план-графиков проектов в целом Уметь: выбирать оптимальный способ решения поставленных базовых задач в рамках выполняемого проекта Владеть: базовыми методами анализа план графика реализации проекта и выбором оптимального способа решения поставленных задач	Знать: основные принципы построения план-графиков проектов в целом Уметь: выбирать оптимальный способ решения поставленных основных задач в рамках выполняемого проекта Владеть: основными методами анализа план графика реализации проекта и выбором оптимального способа решения поставленных задач	Знать: принципы построения план-графиков проектов в целом Уметь: выбирать оптимальный способ решения поставленных задач в рамках выполняемого проекта Владеть: методами анализа план графика реализации проекта и выбором оптимального способа решения поставленных задач
УК-2.4 В рамках поставленных задач определяет имеющиеся ресурсы и ограничения, действующие правовые нормы		Знать: перечень и объем базовых ресурсов для решения поставленных задач Уметь: выявлять базовые ограничения при реализации проекта Владеть: базовыми навыками адаптации проектов под действующие правовые нормы	Знать: перечень и объем основных ресурсов для решения поставленных задач Уметь: выявлять основные ограничения при реализации проекта Владеть: основными навыками адаптации проектов под действующие правовые нормы	Знать: перечень и объем ресурсов для решения поставленных задач Уметь: выявлять ограничения при реализации проекта Владеть: навыками адаптации проектов под действующие правовые нормы
УК-2.5 Оценивает решение по-		Знать: базовые критерии оценки решений, постав-	Знать: основные критерии оценки решений, постав-	Знать: критерии оценки решений, поставленных за-

Код компетенции/ этап	Показатели оценивания компетенций	Критерии и шкала оценивания компетенций		
		Пороговый уровень («удовлетворительно»)	Продвинутый уровень («хорошо»)	Высокий уровень («отлично»)
	ставленных задач в зоне своей ответственности в соответствии с запланированными результатами контроля, при необходимости корректирует способы решения задач	ленных задач в зоне своей ответственности Уметь: корректировать способы решения задач при необходимости на базовом уровне Владеть: базовыми навыками проведения контроля результатов и коррекции способов решения задач	ленных задач в зоне своей ответственности Уметь: корректировать способы решения задач при необходимости Владеть: основными навыками проведения контроля результатов и коррекции способов решения задач	дач в зоне своей ответственности Уметь: корректировать способы решения задач при необходимости на продвинутом уровне Владеть: навыками проведения контроля результатов и коррекции способов решения задач
ПК-1 Способ анализировать и обеспечивать технологичность конструкции деталей изделий машиностроения средней сложности	ПК-1.1 Выполняет анализ технологичности конструкции деталей изделий машиностроения средней сложности	Знать: базовую методику оценки технологичности машиностроительных изделий средней сложности Уметь: проводить базовую оценку технологичности машиностроительных изделий средней сложности Владеть базовыми методами анализа оценки технологичности машиностроительных изделий средней сложности.	Знать: основную методику оценки технологичности машиностроительных изделий средней сложности Уметь: проводить оценку технологичности машиностроительных изделий средней сложности Владеть основными методами анализа оценки технологичности машиностроительных изделий средней сложности.	Знать: методику оценки технологичности машиностроительных изделий средней сложности Уметь: проводить полную оценку технологичности машиностроительных изделий средней сложности Владеть методами анализа оценки технологичности машиностроительных изделий средней сложности.
	ПК-1.2 Осуществляет качественную и количественную оценку технологичности деталей машиностроения средней сложности	Знать: базовую методику качественной и количественной оценки технологичности деталей машиностроений изделий средней сложности. Уметь: проводить оценку тех-	Знать: основные методики качественной и количественной оценки технологичности деталей машиностроений изделий средней сложности. Уметь: проводить оценку технологичности машино-	Знать: методики качественной и количественной оценки технологичности деталей машиностроений изделий средней сложности. Уметь: проводить полную оценку техноло-

Код компетенции/ этап	Показатели оценивания компетенций	Критерии и шкала оценивания компетенций		
		Пороговый уровень («удовлетворительно»)	Продвинутый уровень («хорошо»)	Высокий уровень («отлично»)
		<p>нологичности машиностроительных изделий средней сложности на базовом уровне</p> <p>Владеть базовыми критериями качественной и количественной оценки технологичности машиностроительных изделий средней сложности,</p>	<p>строительных изделий средней сложности</p> <p>Владеть основными критериями качественной и количественной оценки технологичности машиностроительных изделий средней сложности,</p>	<p>гичности машиностроительных изделий средней сложности</p> <p>Владеть критериями качественной и количественной оценки технологичности машиностроительных изделий средней сложности,</p>
	<p>ПК-1.3 Разрабатывает предложения по изменению конструкций деталей машиностроения средней сложности с целью повышения их технологичности</p>	<p>Знать: базовые приемы повышения технологичности деталей машиностроения средней сложности</p> <p>Уметь: разрабатывать базовые конструкторские извещения на изменение конструкции деталей с целью повышения их технологичности</p> <p>Владеть: базовыми навыками работы с извещениями на изменение конструкции деталей машиностроения средней сложности</p>	<p>Знать: основные приемы повышения технологичности деталей машиностроения средней сложности</p> <p>Уметь: разрабатывать основные конструкторские извещения на изменение конструкции деталей с целью повышения их технологичности</p> <p>Владеть: основными навыками работы с извещениями на изменение конструкции деталей машиностроения средней сложности</p>	<p>Знать: приемы повышения технологичности деталей машиностроения средней сложности</p> <p>Уметь: разрабатывать все виды конструкторских извещений на изменение конструкции деталей с целью повышения их технологичности</p> <p>Владеть: навыками работы с извещениями на изменение конструкции деталей машиностроения средней сложности</p>
<p>ПК-2 Способен разрабатывать технические задания и проектировать технологическую оснаст-</p>	<p>ПК-2.2 Разрабатывает инструментальную оснастку для изготовления машиностроительных дета-</p>	<p>Знать: базовые конструкции инструментальной оснастки для изготовления машиностроительных деталей</p> <p>Уметь: разраба-</p>	<p>Знать: основные конструкции инструментальной оснастки для изготовления машиностроительных деталей</p> <p>Уметь: разрабаты-</p>	<p>Знать: различные конструкции инструментальной оснастки для изготовления машиностроительных деталей</p> <p>Уметь: разраба-</p>

Код компетенции/ этап	Показатели оценивания компетенций	Критерии и шкала оценивания компетенций		
		Пороговый уровень («удовлетворительно»)	Продвинутый уровень («хорошо»)	Высокий уровень («отлично»)
ку, технологическое оборудование и средства автоматизации и механизации	лей	<p>тывать базовую инструментальную оснастку для изготовления машиностроительных деталей</p> <p>Владеть: базовыми навыками проектирования документации на инструментальную оснастку для изготовления машиностроительных деталей</p>	<p>вать основную инструментальную оснастку для изготовления машиностроительных деталей</p> <p>Владеть: основными навыками проектирования документации на инструментальную оснастку для изготовления машиностроительных деталей</p>	<p>тывает инструментальную оснастку для изготовления машиностроительных деталей</p> <p>Владеть: навыками проектирования документации на инструментальную оснастку для изготовления машиностроительных деталей</p>
	ПК-2.4 Обеспечивает технологичность конструкций разработанной технологической оснастки для изготовления машиностроительных изделий	<p>Знать: базовые методики оценки технологичности конструкций разработанной технологической оснастки для изготовления машиностроительных изделий</p> <p>Уметь: проводить оценку технологичности конструкций разработанной технологической оснастки для изготовления машиностроительных изделий на базовом уровне</p> <p>Владеть: базовыми навыками повышения технологичности конструкции разработанной технологической оснастки</p>	<p>Знать: основные методики оценки технологичности конструкций разработанной технологической оснастки для изготовления машиностроительных изделий</p> <p>Уметь: проводить оценку технологичности конструкций разработанной технологической оснастки для изготовления машиностроительных изделий</p> <p>Владеть: основными навыками повышения технологичности конструкции разработанной технологической оснастки</p>	<p>Знать: методики оценки технологичности конструкций разработанной технологической оснастки для изготовления машиностроительных изделий</p> <p>Уметь: проводить оценку технологичности конструкций разработанной технологической оснастки для изготовления машиностроительных изделий на продвинутом уровне</p> <p>Владеть: навыками повышения технологичности конструкции разработанной технологической оснастки</p>
ПК-3 Способен организовывать внедрение	ПК-3.3 Определяет состав и количество средств	Знать: состав и количество базовых средств автоматизации и ме-	Знать: состав и количество основных средств автоматизации и меха-	Знать: состав и количество средств автоматизации и механизаци-

Код компетенции/ этап	Показатели оценивания компетенций	Критерии и шкала оценивания компетенций		
		Пороговый уровень («удовлетворительно»)	Продвинутый уровень («хорошо»)	Высокий уровень («отлично»)
средств автоматизации и механизации технологических процессов механосборочного производства	автоматизации и механизации технологических процессов с расчетом количества работающих	ханизации технологических процессов Уметь: рассчитывать примерное количество работающих при определении состава и количества средств автоматизации и механизации технологических процессов Владеть: базовыми навыками проектирования средств автоматизации и механизации технологических процессов	низации технологических процессов Уметь: рассчитывать количество работающих при определении состава и количества средств автоматизации и механизации технологических процессов Владеть: основными навыками проектирования средств автоматизации и механизации технологических процессов	ции технологических процессов Уметь: рассчитывать точное количество работающих при определении состава и количества средств автоматизации и механизации технологических процессов Владеть: навыками проектирования средств автоматизации и механизации технологических процессов
	ПК-3.4 Осуществляет проверку проектов и документации средств автоматизации и механизации технологических процессов, в том числе и на соответствие современному уровню развития техники и технологии	Знать: базовые правила проверки проектов и документации средств автоматизации и механизации технологических процессов Уметь: выполнять базовую проверку проектов и документации средств автоматизации и механизации технологических процессов Владеть: базовыми навыками определения соответствия проектов и документации средств автоматизации и механизации технологических процессов современному уровню развития	Знать: основные правила проверки проектов и документации средств автоматизации и механизации технологических процессов Уметь: выполнять проверку проектов и документации средств автоматизации и механизации технологических процессов Владеть: основными навыками определения соответствия проектов и документации средств автоматизации и механизации технологических процессов современному уровню развития техники и технологии	Знать: правила проверки проектов и документации средств автоматизации и механизации технологических процессов Уметь: выполнять полную проверку проектов и документации средств автоматизации и механизации технологических процессов Владеть: навыками определения соответствия проектов и документации средств автоматизации и механизации технологических процессов современному уровню развития техники

Код компетенции/ этап	Показатели оценивания компетенций	Критерии и шкала оценивания компетенций		
		Пороговый уровень («удовлетворительно»)	Продвинутый уровень («хорошо»)	Высокий уровень («отлично»)
		техники и технологии		и технологии
ПК-4 Способен разрабатывать технологические процессы изготовления деталей изделий машиностроения средней сложности	ПК-4.1 Осуществляет анализ технических требований, предъявляемых к деталям машиностроения средней сложности серийного (массового) производства с выбором схем и средств контроля	<p>Знать: базовые схемы контроля технических требований, предъявляемых к деталям машиностроения средней сложности</p> <p>Уметь: выполнять базовый анализ технических требований, предъявляемых к деталям машиностроения средней сложности</p> <p>Владеть: базовой методикой выбора средств контроля технических требований, предъявляемых к деталям машиностроения средней сложности</p>	<p>Знать: основные схемы контроля технических требований, предъявляемых к деталям машиностроения средней сложности</p> <p>Уметь: выполнять анализ технических требований, предъявляемых к деталям машиностроения средней сложности</p> <p>Владеть: методикой выбора средств контроля технических требований, предъявляемых к деталям машиностроения средней сложности</p>	<p>Знать: схемы контроля технических требований, предъявляемых к деталям машиностроения средней сложности</p> <p>Уметь: выполнять полный анализ технических требований, предъявляемых к деталям машиностроения средней сложности</p> <p>Владеть: полной методикой выбора средств контроля технических требований, предъявляемых к деталям машиностроения средней сложности</p>
	ПК-4.2 Разрабатывает единичные, типовые и групповые технологические процессы деталей машиностроения средней сложности серийного (массового) производства	<p>Знать: базовые алгоритмы проектирования технологические процессы деталей машиностроения средней сложности серийного (массового) производства</p> <p>Уметь: проектировать на базовом уровне единичные, типовые и групповые технологические процессы деталей машиностроения средней сложности серийного</p>	<p>Знать: основные алгоритмы проектирования технологические процессы деталей машиностроения средней сложности серийного (массового) производства</p> <p>Уметь: проектировать единичные, типовые и групповые технологические процессы деталей машиностроения средней сложности серийного (массового) производства</p> <p>Владеть: основ-</p>	<p>Знать: алгоритмы проектирования технологические процессы деталей машиностроения средней сложности серийного (массового) производства</p> <p>Уметь: проектировать на продвинутом уровне единичные, типовые и групповые технологические процессы деталей машиностроения средней сложности серийного (массового) про-</p>

Код компетенции/ этап	Показатели оценивания компетенций	Критерии и шкала оценивания компетенций		
		Пороговый уровень («удовлетворительно»)	Продвинутый уровень («хорошо»)	Высокий уровень («отлично»)
		(массового) производства Владеть: базовыми навыками проектирования технологические процессы деталей машиностроения средней сложности серийного (массового) производства	ными навыками проектирования технологические процессы деталей машиностроения средней сложности серийного (массового) производства	изводства Владеть: навыками проектирования технологические процессы деталей машиностроения средней сложности серийного (массового) производства
ПК-4.4	Выполняет расчет точности обработки, припусков на обработку поверхности, режимов обработки, норм времени и материальных затрат при проектировании операций изготовления деталей машиностроения средней сложности серийного (массового) производства	Знать: базовые методики расчета точности обработки, припусков на обработку поверхностей, технологических размеров, режимов обработки при проектировании операций изготовления деталей машиностроения средней сложности Уметь: выполнять на базовом уровне расчеты точности обработки, припусков на обработку поверхности, технологических размеров и режимов обработки при проектировании операций изготовления деталей машиностроения средней сложности Владеть: справочной информацией для выполнения базовых расчетов точности	Знать: основные методики расчета точности обработки, припусков на обработку поверхностей, технологических размеров, режимов обработки при проектировании операций изготовления деталей машиностроения средней сложности Уметь: выполнять расчеты точности обработки, припусков на обработку поверхности, технологических размеров и режимов обработки при проектировании операций изготовления деталей машиностроения средней сложности Владеть: справочной информацией для выполнения основных расчетов точности обработки деталей машиностроения средней сложности серийного (массово-	Знать: методики расчета точности обработки, припусков на обработку поверхностей, технологических размеров, режимов обработки при проектировании операций изготовления деталей машиностроения средней сложности Уметь: выполнять на продвинутом уровне расчеты точности обработки, припусков на обработку поверхности, технологических размеров и режимов обработки при проектировании операций изготовления деталей машиностроения средней сложности Владеть: справочной информацией для выполнения расчетов точности обра-

Код компетенции/ этап	Показатели оценивания компетенций	Критерии и шкала оценивания компетенций		
		Пороговый уровень («удовлетворительно»)	Продвинутый уровень («хорошо»)	Высокий уровень («отлично»)
		обработки деталей машиностроения средней сложности серийного (массового) производства	го) производства	ботки деталей машиностроения средней сложности серийного (массового) производства
ПК-5 Способен анализировать технологические процессы механо-сборочного производства с целью выявления операций, подлежащих автоматизации и механизации	ПК-5.2 Определяет структуру и затраты времени на выполнение этапов технологического процесса и технической подготовки производства	Знать: базовые методики расчета норм времени на технологические операции. Уметь: определять на базовом уровне нормы времени на технологические операции изготовления деталей машиностроения средней сложности Владеть: базовыми справочными данными по нормам времени, номенклатурой и стоимостью материальных затрат, перечнем показателей экономической эффективности.	Знать: основные методики расчета норм времени на технологические операции. Уметь: определять нормы времени на технологические операции изготовления деталей машиностроения средней сложности Владеть: основными справочными данными по нормам времени, номенклатурой и стоимостью материальных затрат, перечнем показателей экономической эффективности.	Знать: методики расчета норм времени на технологические операции. Уметь: определять на продвинутом уровне нормы времени на технологические операции изготовления деталей машиностроения средней сложности Владеть: справочными данными по нормам времени, номенклатурой и стоимостью материальных затрат, перечнем показателей экономической эффективности.
	ПК-5.4 Определяет вредные и опасные воздействия технологических процессов на работников машиностроительного предприятия	Знать: базовый перечень вредных и опасных воздействий технологических процессов на работников машиностроительного предприятия Уметь: выявлять базовые вредные и опасные воздействия технологических процессов на работников	Знать: перечень основных вредных и опасных воздействий технологических процессов на работников машиностроительного предприятия Уметь: выявлять основные вредные и опасные воздействия технологических процессов на работников машиностроительного	Знать: перечень вредных и опасных воздействий технологических процессов на работников машиностроительного предприятия Уметь: выявлять вредные и опасные воздействия технологических процессов на работников машиностроительного

Код компетенции/ этап	Показатели оценивания компетенций	Критерии и шкала оценивания компетенций		
		Пороговый уровень («удовлетворительно»)	Продвинутый уровень («хорошо»)	Высокий уровень («отлично»)
		<p>машиностроительного предприятия</p> <p>Владеть: базовыми навыками по организации мероприятий по нейтрализации вредных и опасных воздействий технологических процессов на работников машиностроительного предприятия</p>	<p>предприятия</p> <p>Владеть: основными навыками по организации мероприятий по нейтрализации вредных и опасных воздействий технологических процессов на работников машиностроительного предприятия</p>	<p>предприятия</p> <p>Владеть: навыками по организации мероприятий по нейтрализации вредных и опасных воздействий технологических процессов на работников машиностроительного предприятия</p>

7.3 Типовые контрольные задания или иные материалы, необходимые для оценки знаний, умений, навыков и (или) опыта деятельности, характеризующих этапы формирования компетенций в процессе освоения основной профессиональной образовательной программы.

Таблица 7.3 – Паспорт комплекта оценочных средств для текущего контроля успеваемости

№ п/п	Раздел (тема) дисциплины	Код контролируемой компетенции (или её части)	Технология формирования	Оценочные средства		Описание шкал оценивания
				наименование	№№ заданий	
1	Введение. Основные термины и определения. Основные функции ТПП.	УК-2.1, УК-2.2, УК-2.3, УК-2.4, УК-2.5, ПК-2.2, ПК-2.4, ПК-3.3, ПК-3.4, ПК-4.1, ПК-4.2, ПК-4.4, ПК-5.2, ПК-5.4	Лекция, практическое занятие, СРС	Собеседование	вопросы 1-10	Согласно таблице 7.2
				тестовое задание	ТЗ 1-5	
2	Проектирование единичных технологических процессов	ПК-1.1, ПК-1.2, ПК-1.3, ПК-2.2, ПК-2.4, ПК-5.2, ПК-5.4	Лекция, лабораторная работа, практические занятия, СРС	Собеседование	вопросы 11-30	Согласно таблице 7.2
				тестовое задание	ТЗ 11-40	
				курсовое проектирование	КП 1-40	

3	Проектирование типовых и групповых техпроцессов	УК-2.5, ПК-2.2, ПК-2.4, ПК-3.3, ПК-3.4, ПК-4.1, ПК-4.2, ПК-4.4	Лекция, практические занятия, СРС	Собеседование	вопросы 31-40	Согласно таблице 7.2
				тестовое задание	ТЗ 41-50	
				курсовое проектирование	КП 41-45	
4	Проектирование технологических процессов сборки	ПК-1.1, ПК-1.2, ПК-1.3, ПК-3.3, ПК-3.4, ПК-5.2, ПК-5.4	Лекция, лабораторная работа, практические занятия, СРС	Собеседование	вопросы 41-50	Согласно таблице 7.2
				тестовое задание	ТЗ 41-50	
				курсовое проектирование	КП 46-50	
5	Технология обработки типовых деталей машин. Изготовление валов.	УК-2.1, УК-2.2, УК-2.3, УК-2.4, УК-2.5, ПК-2.2, ПК-2.4, ПК-4.1, ПК-4.2, ПК-4.4	Лекция, лабораторная работа, практические занятия, СРС	Собеседование	вопросы 11-17	Согласно таблице 7.2
				тестовое задание	ТЗ 11-20	
				курсовое проектирование	КП 1-10	
6	Технология обработки типовых деталей машин. Изготовление корпусных деталей.	УК-2.1, УК-2.2, УК-2.3, УК-2.4, УК-2.5, ПК-2.2, ПК-2.4, ПК-4.1, ПК-4.2, ПК-4.4	Лекция, практические занятия, СРС	Собеседование	вопросы 18-25	Согласно таблице 7.2
				тестовое задание	ТЗ 21-30	
				курсовое проектирование	КП 11-26	
7	Технология обработки типовых деталей машин Изготовление деталей зубчатых передач.	УК-2.1, УК-2.2, УК-2.3, УК-2.4, УК-2.5, ПК-2.2, ПК-2.4, ПК-4.1, ПК-4.2, ПК-4.4	Лекция, практические занятия, СРС	Собеседование	вопросы 26-30	Согласно таблице 7.2
				тестовое задание	ТЗ 31-40	
				курсовое проектирование	КП 27-40	
8	Сборка типовых соединений и узлов машин	ПК-3.3, ПК-3.4, ПК-5.2, ПК-5.4	Лекция, лабораторная работа, практическое занятие, СРС	Собеседование	вопросы 51-60	Согласно таблице 7.2
				тестовое задание	ТЗ 41-50	
				курсовое проектирование	КП 46-50	
9	Электрофизические и электрохи-	ПК-1.1, ПК-1.2, ПК-1.3, ПК-2.2,	Лекция, лабораторная	Собеседование	вопросы 61-70	

	мические способы обработки поверхностей деталей	ПК-2.4	работа, СРС	тестовое задание	ТЗ 51-60	
--	---	--------	-------------	------------------	----------	--

Примеры типовых контрольных заданий для проведения
текущего контроля успеваемости:

Контрольные вопросы для собеседования:

1. К какому виду соединения относится соединение венца и корпуса червячного колеса с натягом
2. К какому из принципов технологического проектирования относятся полезность и соответствие производимых машин потребностям общества?
3. Какой вид заготовок наиболее технологичен в мелкосерийном производстве для крупных деталей типа тел вращения?
4. Предложите вариант заготовки для небольшого зубчатого колеса в крупносерийном производстве
5. Какие виды обработки плоских поверхностей осуществляются многолезвийным инструментом на станках (возможно несколько ответов)

Тестовое задания для текущего контроля

1. Какой из видов обработки возможен только методом копирования?
 1. Зубофрезерование
 2. Зубодолбление
 3. Протягивание
 4. Зубострогание
2. Какая технологическая база лишает заготовку двух степеней свободы (двух перемещений) и чаще всего применяется при базировании деталей типа тел вращения с диаметром больше чем длина?
 1. Установочная
 2. Направляющая
 3. Опорная
 4. Двойная направляющая
 5. Двойная опорная
3. Как называется слой металла, необходимый для выполнения всех необходимых технологических операций, совершаемых над данной поверхностью?
 1. Общий припуск
 2. Операционный припуск
 3. Напуск
 4. Припуск на переход

Полностью оценочные средства представлены в учебно-методическом ком-

плексе дисциплины.

Типовое задание для промежуточной аттестации

Билет № 13

1. К какому виду соединения относится однорядный подшипник качения
1) Неподвижное разъемное; 2) Неподвижное неразъемное; 3) Подвижное разъемное; 4) Подвижное неразъемное.
2. Укажите вид организации сборки, характерный для единичного и мелкосерийного производства
1) Непоточная сборка; 2) Поточная подвижная сборка; 3) Поточная неподвижная сборка.
3. К какому типу исходных данных, необходимые для проектирования технологических процессов относятся ГОСТы и отраслевые стандарты?
1) Базовая информация; 2) Руководящая информация; 3) Справочная информация.
4. К какому из принципов технологического проектирования относятся обеспечение минимальных затрат труда и издержек производства при изготовлении изделий?
1) Технический принцип; 2) Экономический принцип; 3) Организационный принцип; 4) Социальный принцип.
5. Какой из методов проектирования ТП применяется для разработки типовых и групповых технологий и основан на использовании ранее разработанных унифицированных (типовых и групповых) технологических процессов-аналогов, а также использовании операций и переходов?
1) Метод аналогов; 2) Метод адресации; 3) Метод синтеза; 4) Метод скоростного прототипирования.
6. К какому виду показателей технологичности относится возможность получения требуемой точности размеров, формы и расположения поверхностей, качества поверхностного слоя?
1) Качественные; 2) Параметрические; 3) Количественные; 4) Структурные.
7. Какой вид заготовок наиболее технологичен в серийном производстве для корпусных деталей?
1) Заготовки, получаемые литьем; 2) Заготовки, получаемые штамповкой;
3) Заготовки, получаемые ковкой; 4) Заготовки из проката.
8. Какое из утверждений верно?
1) Для оценки технологичности, при определенном типе производства, используют отношение трудоемкости механической обработки к трудоемкости изготовления заготовки.

- 2) Для оценки технологичности, при определенном типе производства, используют отношение трудоемкости изготовления заготовки к трудоемкости механической обработки.
9. К какому типу заготовок относятся штампованные заготовки?
- 1) Профильные, 2) Штучные, 3) Комбинированные.
10. Предложите вариант заготовки для небольшого зубчатого колеса в крупносерийном производстве
- 1) Литье; 2) Ковка; 3) Штамповка; 4) Прокат; 5) Сварные заготовки; 6) Комбинированные заготовки; 7) Заготовки из порошковых материалов.
11. Укажите методы обработки наружных поверхностей, которые могут применяться при финишной обработке (возможно несколько ответов)
- 1) Точение; 2) Суперфиниширование; 3) Шлифование; 4) Доводка; 5) Контурное фрезерование; 6) Контурное строгание; 7) Протягивание; 8) Полирование.
12. Укажите методы обработки внутренних цилиндрических и конических поверхностей которые осуществляются абразивным инструментом (возможно несколько ответов)
- 1) Сверление; 2) Зенкерование; 3) Растачивание; 4) Развертывание; 5) Протягивание; 6) Шлифование; 7) Хонингование.
13. Для каких видов обработки плоских поверхностей главным движением является возвратно-поступательное движение инструмента? (возможно несколько ответов)
- 1) Фрезерование; 2) Долбление; 3) Протягивание; 4) Шлифование; 5) Строгание; 6) Опиливание; 7) Шабрение.
14. Какой вид обработки применяется для получения паза под сегментную шпонку на валах?
- 1) Фрезерование концевой фрезой; 2) Фрезерование дисковой фрезой; 3) Строгание; 4) Долбление; 5) Протягивание.
15. К какому методу обработки относится зубофрезерование зубчатых колес червячными фрезами ?
- 1) Метод копирования; 2) Метод прокатывания; 3) Метод обкатывания; 4) Метод дублирования.

Практическое задание:

Создать технологический процесс изготовления детали:

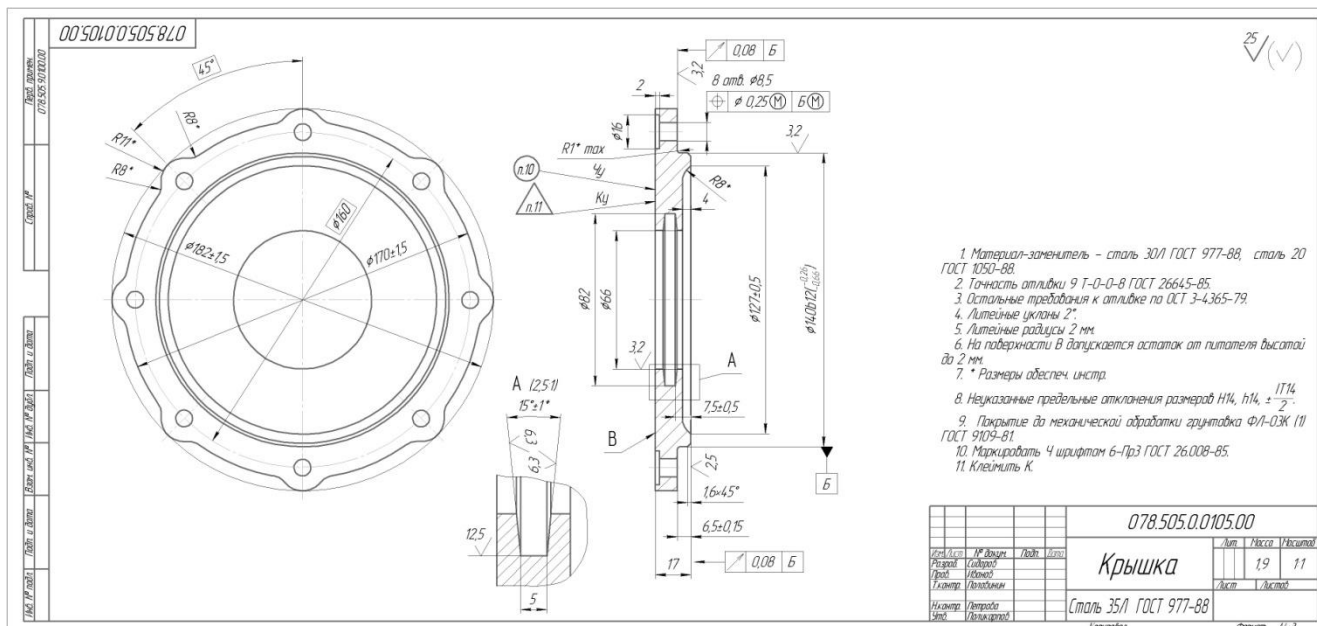


Рис.7.1 Чертеж детали

Типовые темы курсовых проектов:

1. Разработка технологического процесса изготовления детали;
2. Разработка типового технологического процесса изготовления деталей;
3. Разработка группового технологического процесса изготовления деталей;
4. Разработка технологического процесса сборки изделия;
5. Конструкторско-технологическое обеспечение процесса изготовления детали

Полностью оценочные средства представлены в учебно-методическом комплексе дисциплине

Промежуточная аттестация по дисциплине проводится в форме экзамена, зачета и курсового проекта. Экзамен проводится в форме выполнения тестового задания с теоретической и практической частями, пример которого показан выше.

Зачет проводится в форме выполнения тестового задания. Защита курсового проекта осуществляется путем собеседования студента с членами комиссии.

Для контроля знаний используется задания в виде конструкторских документов, составляющие комплект заданий по дисциплине, утвержденной в установленном в университете порядке.

Проверяемые на промежуточной аттестации элементами содержания являются темы дисциплины, указанные в разделе 3 настоящей программы. Все темы дисциплины отражены в КИМ в соответствии с их объемом. Банк заданий включает в себя не менее 50 заданий и постоянно пополняется, и актуализируется.

Для проверки знаний используются вопросы и задания в различных форматах:

- закрытой (с выбором одного или нескольких правильных ответов);

- открытой (указать правильный ответ);
- на установление правильной последовательности;
- установление соответствия.

Умения, навыки и компетенции проверяются с помощью задач (ситуационных, производственных или кейсового характера) и различного вида конструкторов. Все задачи являются многоходовыми. Некоторые задачи, проверяющие уровень сформированности компетенций, являются многовариантными. Часть умений, навыков и компетенций прямо не отражена в формулировках задач, но они могут быть проявлены обучающимися при их решении.

В каждый вариант КИМ включаются задания по каждому проверяемому элементу содержания во всех перечисленных формах и разного уровня сложности. Такой формат КИМ позволяет объективно определить качество освоения обучающимися основных элементов содержания дисциплины и уровень сформированности компетенций.

Примеры типовых заданий для проведения промежуточной аттестации обучающихся

Задание в закрытой форме:

1. Какое из утверждений верно?

а) Технологичность детали определяется не только ее конструкцией, но и производственными условиями

б) Технологичность детали определяется только ее конструкцией, без привязки к производственным условиям

в) Технологичность детали определяется сложностью ее чертежа

Задание в открытой форме:

2. К какому виду показателей технологичности относится удобство базирования и закрепления заготовок?

Ответ: _____

Задание на установление правильной последовательности,

3. Укажите правильную последовательность расположения технологических карт в комплекте:

а) операционные карты;

б) титульный лист;

в) маршрутные карты;

г) карты эскизов;

д) ведомость оснастки

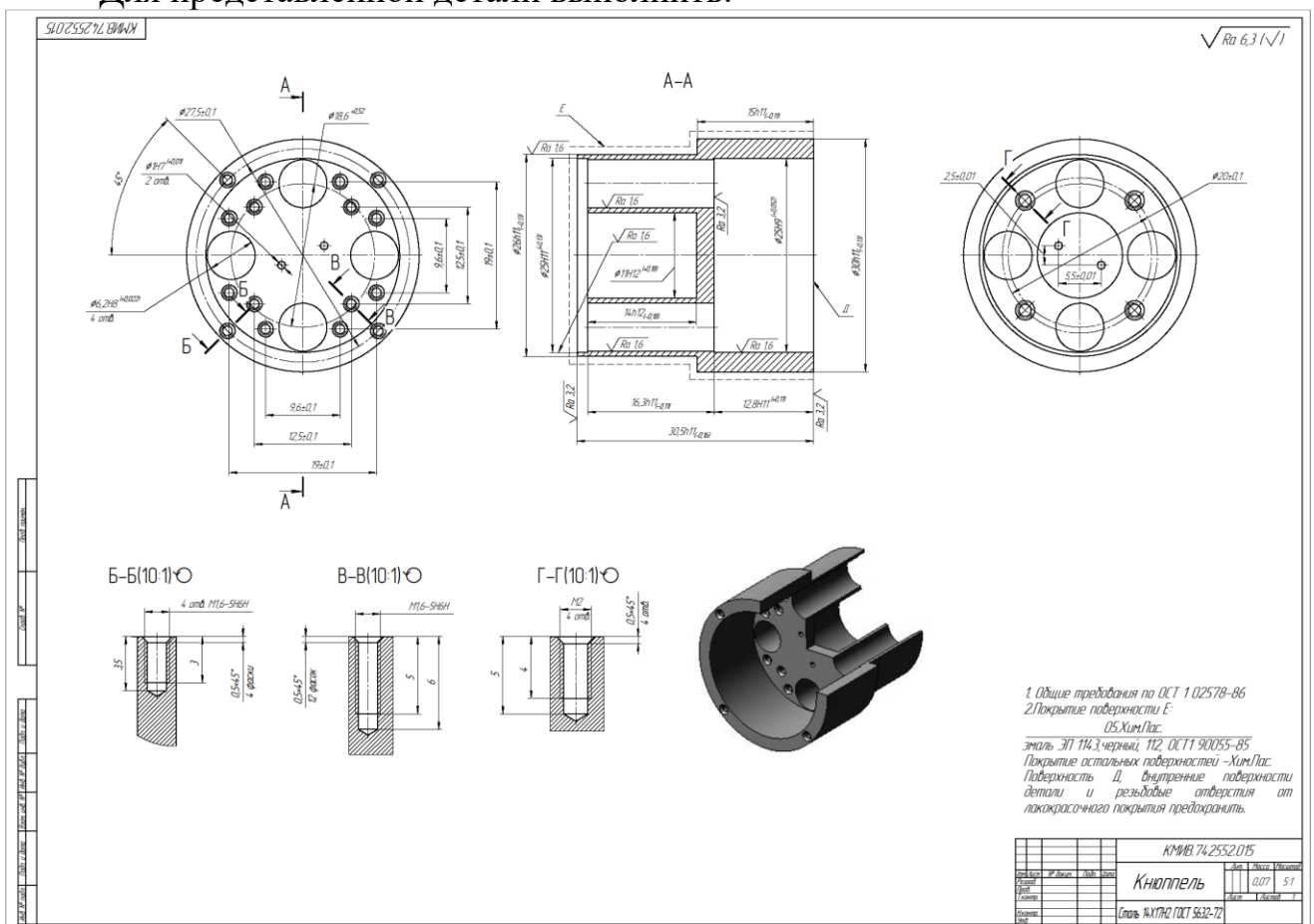
Задание на установление соответствия:

4. Установите соответствие формулы и соответствующего коэффициента

ФОРМУЛА	КОЭФФИЦИЕНТ
1. $K_{у.э.} = \frac{Q_{эу.}}{Q_э}$	А. Коэффициент точности обработки
2. $K_{и.м.} = \frac{G_д}{G_{з.п.}}$	Б. Коэффициент шероховатости поверхностей
3. $K_{гч} = \frac{Q_{гчн}}{Q_{гчо}}$	В. Коэффициент использования материала
4. $K_{ш} = \frac{O_{шн}}{O_{шо}}$	Г. Коэффициент унификации конструктивных элементов

Компетентностно-ориентированная задача:

Для представленной детали выполнить:



1. Качественную и количественную оценку технологичности.
2. Выбрать тип заготовки для детали.
3. Предложить вариант маршрута обработки детали с выбором типа оборудования и оснастки.
4. Предложить последовательность переходов для одной основной операции.

Полностью оценочные материалы и оценочные средства для проведения промежуточной аттестации обучающихся представлены в УММ по дисциплине.

7.4 Методические материалы, определяющие процедуры оценивания знаний, умений, навыков и (или) опыта деятельности, характеризующих этапы формирования компетенций

Процедуры оценивания знаний, умений, навыков и (или) опыта деятельности, характеризующих этапы формирования компетенций, регулируются следующими нормативными актами университета:

- Положение П 02.016-2018 «О балльно-рейтинговой системе оценивания результатов обучения по дисциплинам (модулям) и практикам при освоении обучающимися образовательных программ»;

- методические указания, используемые в образовательном процессе, указанные в списке литературы.

Для *текущего контроля* по дисциплине в рамках действующей в университете балльно-рейтинговой системы применяется следующий порядок начисления баллов:

Таблица 7.4 – Порядок начисления баллов в рамках БРС

Форма контроля	Минимальный балл		Максимальный балл	
	балл	примечание	балл	примечание
Семестр 7				
Лабораторная работа №1. Определение последовательности сборки редуктора. Разработка схемы сборки	1	Выполнил, но «не защитил»	3	Выполнил и «защитил»
Лабораторная работа №2. Проектирование технологического процесса сборки двухступенчатого цилиндрического редуктора.	1	Выполнил, но «не защитил»	3	Выполнил и «защитил»
Лабораторная работа №3. Разработка и изучение технологического процесса механической обработки деталей класса валов	1	Выполнил, но «не защитил»	3	Выполнил и «защитил»
Лабораторная работа №4. Исследование обработки заготовок методом поверхностного пластического деформирования	1	Выполнил, но «не защитил»	3	Выполнил и «защитил»
Практическая работа №1 Группирование и кодирование деталей	1	Выполнил, но «не защитил»	3	Выполнил и «защитил»
Практическая работа №2 Разработка чертежа комплексной детали	1	Выполнил, но «не защитил»	3	Выполнил и «защитил»
Практическая работа №3 Разработка группового технологического про-	1	Выполнил, но «не защитил»	3	Выполнил и «защитил»

Форма контроля	Минимальный балл		Максимальный балл	
	балл	примечание	балл	примечание
цесса.				
Практическая работа №4 Разработка групповой технологической наладки.	1	Выполнил, но «не защитил»	3	Выполнил и «защитил»
СРС	14		24	
Итого	24		48	
Посещаемость	0		16	
Зачет	0		36	
Итого:	24		100	
Семестр 8				
Практическая работа №5 Подбор номенклатуры обрабатываемых деталей на станках с ЧПУ.	2	Выполнил, но «не защитил»	4	Выполнил и «защитил»
Практическая работа №6 Расчет режимов резания при обработке деталей на станках с ЧПУ	2	Выполнил, но «не защитил»	4	Выполнил и «защитил»
Практическая работа №7 Нормирование работ на станках с ЧПУ.	2	Выполнил, но «не защитил»	4	Выполнил и «защитил»
Практическая работа №8 Управление технологическими процессами	2	Выполнил, но «не защитил»	4	Выполнил и «защитил»
СРС	16		32	
Итого	24		48	
Посещаемость	0		16	
Экзамен	0		36	
Итого:	24		100	

Для промежуточной аттестации, проводимой в форме тестирования, используется следующая методика оценивания знаний, умений, навыков и (или) опыта деятельности. В каждом варианте КИМ - 16 заданий (15 вопросов и одна задача).

Каждый верный ответ оценивается следующим образом:

- задание в закрытой форме – 2 балла,
- задание в открытой форме – 2 балла,
- задание на установление правильной последовательности – 2 балла,
- задание на установление соответствия – 2 балла,
- решение задачи – 6 баллов.

Максимальное количество баллов за тестирование - 36 баллов.

8 Перечень основной и дополнительной учебной литературы, необходимой для освоения дисциплины

8.1 Основная учебная литература

1. Кудряшов, Евгений Алексеевич. Основы технологии машиностроения [Текст] : [учебник для студентов вузов по направлениям "Конструкторско-технологическое обеспечение машиностроительных производств", "Автоматиза-

ция технологических процессов и производств (машиностроение)"] / Е. А. Кудряшов, И. М. Смирнов, Е. И. Яцун ; под ред. д-ра техн. наук, проф. Е. А. Кудряшова. - Старый Оскол : ТНТ, 2017. - 431 с.

2. Безъязычный, Вячеслав Феокистович. Основы технологии машиностроения [Текст] : учебник / В. Ф. Безъязычный. - Москва : Машиностроение, 2013. - 568 с.

3. Курсовое проектирование по технологии машиностроения [Текст] : [учебное пособие для студентов вузов, обуч. по направлению "Конструкторско-технологическое обеспечение машиностроительных производств"] / Е. А. Кудряшов [и др.]. - Старый Оскол : ТНТ, 2016. - 128 с.

4. Скворцов, А. В. Основы технологии автоматизированных машиностроительных производств : учебник / А. В. Скворцов, А. Г. Схиртладзе. - Москва ; Берлин : Директ-Медиа, 2017. - 635 с. - URL: <http://biblioclub.ru/index.php?page=book&id=469049> (дата обращения 29.11.2022) . - Режим доступа : по подписке. - Текст : электронный.

5. Антимонов, А. М. Основы технологии машиностроения : учебник / А. М. Антимонов. – Екатеринбург : Издательство Уральского университета, 2017. – 178 с. – (Учебник УрФУ). – URL: <https://biblioclub.ru/index.php?page=book&id=695273> (дата обращения: 29.11.2022). – Режим доступа : по подписке. – Текст : электронный.

8.2 Дополнительная учебная литература

6. Технологические процессы машиностроительного производства [Текст] : учебное пособие / В. А. Кузнецов [и др.]. - М. : Форум, 2010. - 528 с.

7. Технология машиностроения [Текст] : сборник задач и упражнений / В. И. Аверченков [и др.]. - 2-е изд., перераб. и доп. - М. : ИНФРА-М, 2006. - 288 с.

8. Технология машиностроения : учебник / Л. В. Лебедев [и др.]. - М. : Академия, 2006. - 528 с. - (Высшее профессиональное образование). - ISBN 5-7695-2291-7 : 271.00 р. - Текст : непосредственный.

9. Завистовский, С. Э. Обработка материалов и инструмент : учебное пособие / С. Э. Завистовский. – Минск : РИПО, 2014. – 448 с. –URL: <https://biblioclub.ru/index.php?page=book&id=463704> (дата обращения: 29.11.2022). – Режим доступа : по подписке. – Текст : электронный.

10. Грубый, С. В. Расчет режимов резания для операций механической обработки : учебное пособие / С. В. Грубый. – Москва ; Вологда : Инфра-Инженерия, 2021. – 200 с. –URL: <https://biblioclub.ru/index.php?page=book&id=617440> (дата обращения: 29.11.2022). – Режим доступа : по подписке. – Текст : электронный.

8.3 Перечень методических указаний

1. Курсовое проектирование по технологии машиностроения : методические указания по выполнению курсового проекта по дисциплине «Технология машиностроения» для студентов направлений 15.03.05 «Конструкторско-

технологическое обеспечение машиностроительных производств» и 15.03.01 «Машиностроение» очной и заочной форм обучения/ Юго-Зап. гос. ун-т ; сост.: В. В. Пономарев, С. А. Чевычелов. - Курск : ЮЗГУ, 2019. - 118 с. - Текст : электронный.

2. Технология машиностроения. Практические работы [Электронный ресурс] : методические указания по выполнению практических работ по дисциплине «Технология машиностроения» для студентов направлений 15.03.05 «Конструкторско-технологическое обеспечение машиностроительных производств» и 15.03.01 «Машиностроение» очной и заочной форм обучения / Юго-Зап. гос. ун-т ; сост.: В. В. Пономарев, С. А. Чевычелов. - Курск : ЮЗГУ, 2019. - 56 с.

3. Определение последовательности сборки редуктора. Разработка схемы сборки [Электронный ресурс] : методические указания к выполнению лабораторной работы №1 по дисциплине «Технология машиностроения» для студентов направления подготовки 15.03.05 и 15.03.01 очной и заочной форм обучения / Юго-Зап. гос. ун-т ; сост.: В. В. Пономарев, С. А. Чевычелов. - Курск : ЮЗГУ, 2019. - 15 с.

4. Проектирование технологического процесса сборки двухступенчатого цилиндрического редуктора [Электронный ресурс] : методические указания к выполнению лабораторной работы №2 по дисциплине «Технология машиностроения» для студентов направления подготовки 15.03.05 и 15.03.01 очной и заочной форм обучения / Юго-Зап. гос. ун-т ; сост.: В. В. Пономарев, С. А. Чевычелов. - Курск : ЮЗГУ, 2019. - 17 с.

5. Разработка технологической операции токарной обработки деталей класса валов [Электронный ресурс] : методические указания к выполнению лабораторной работы №3 по дисциплине «Технология машиностроения» для студентов направления подготовки 15.03.05 и 15.03.01 очной и заочной форм обучения / Юго-Зап. гос. ун-т ; сост.: В. В. Пономарев, С. А. Чевычелов. - Курск : ЮЗГУ, 2019. - 10 с.

6. Исследование обработки заготовок методом поверхностного пластического деформирования [Электронный ресурс] : методические указания к выполнению лабораторной работы №4 по дисциплине «Технология машиностроения» для студентов направления подготовки 15.03.05 и 15.03.01 очной и заочной форм обучения / Юго-Зап. гос. ун-т ; сост.: В. В. Пономарев, С. А. Чевычелов. - Курск : ЮЗГУ, 2019. - 12 с.

8.4 Другие учебно-методические материалы

Отраслевые научно-технические журналы в библиотеке университета:

Вестник машиностроения;

САПР и графика;

СТИН;

Технология машиностроения;

9 Перечень ресурсов информационно телекоммуникационной сети Интернет, необходимых для освоения дисциплины

1. <http://edu.ascon.ru/> - сайт образовательной программы компании «АС-КОН»
2. <https://academy.nanocad.ru/education> сайт образовательной программы компании «НАНОСОФТ»

10 Методические указания для обучающихся по освоению дисциплины

Основными видами аудиторной работы студента при изучении дисциплины «САПР технологических процессов» являются лекции и лабораторные занятия. Студент не имеет права пропускать занятия без уважительных причин.

На лекции излагаются и разъясняются основные понятия темы, связанные с ней теоретические и практические проблемы, даются рекомендации для самостоятельной работы. В ходе лекции студент должен внимательно слушать и конспектировать материал.

Изучение наиболее важных тем или разделов дисциплины обеспечивают лабораторные занятия, которые обеспечивают: контроль подготовленности студента; закрепление учебного материала; приобретение опыта устных публичных выступлений, ведения дискуссии, в том числе аргументации и защиты выдвигаемых положений и тезисов.

Лабораторному занятию предшествует самостоятельная работа студента, связанная с освоением материала, полученного из материалов, изложенных в учебниках и учебных пособиях, а также литературе, рекомендованной преподавателем.

Качество учебной работы студентов преподаватель оценивает по результатам тестирования, собеседования, защиты отчетов по лабораторным работам.

Преподаватель уже на первых занятиях объясняет студентам, какие формы обучения следует использовать при самостоятельном изучении дисциплины «САПР ТП»: конспектирование учебной литературы, выполнение заданий, и т. п.

В процессе обучения преподаватели используют активные формы работы со студентами: привлечение студентов к творческому процессу на лабораторных занятиях, промежуточный контроль путем отработки студентами пропущенных занятий, участие в групповых и индивидуальных консультациях (собеседовании). Эти формы способствуют выработке у студентов умения работать с учебниками и литературой. Изучение литературы составляет значительную часть самостоятельной работы студента. Это большой труд, требующий усилий и желания студента.

В самом начале работы над книгой важно определить цель и направление этой работы.

Прочитанное следует закрепить в памяти. Одним из приемов закрепление освоенного материала является конспектирование, без которого немислима серьезная работа над литературой. Систематическое конспектирование помогает научиться правильно, кратко и четко излагать своими словами прочитанный материал.

Самостоятельную работу следует начинать с первых занятий. От занятия к занятию нужно регулярно прочитывать конспект по литературе, знакомиться с соответствующими разделами учебника, читать и конспектировать литературу по каждой теме дисциплины. Самостоятельная работа дает студентам возможность равномерно распределить нагрузку, способствует более глубокому и качественному усвоению учебного материала. В случае необходимости студенты обращаются за консультацией к преподавателю по вопросам дисциплины «Технология машиностроения» с целью усвоения и закрепления компетенций.

Основная цель самостоятельной работы студента при изучении дисциплины «Технология машиностроения» - закрепить практические навыки самостоятельного анализа особенностей дисциплины.

11 Перечень информационных технологий, используемых при осуществлении образовательного процесса по дисциплине, включая перечень программного обеспечения и информационных справочных систем

1. «Компас-3D V21», учебная лицензия на 10 мест;
2. «Вертикаль 2023», учебная лицензия на 10 мест;
3. «Люцман:PLM 2023», учебная лицензия на 10 мест;
4. «Компас-Номе», для выполнения самостоятельной работы.

12 Описание материально-технической базы, необходимой для осуществления образовательного процесса по дисциплине

Учебная аудитория для проведения **лабораторных** занятий кафедры машиностроительных технологий и оборудования, оснащенная учебной мебелью: столы, стулья для обучающихся; стол, стул для преподавателя;

Фрезерный станок с ЧПУ /1,00

Токарный станок с ЧПУ D6000-С ДС /1,00

Вертикально-сверлильный станок 2А125 /1,00

Радиально-сверлильный ст-к 2Е-52 По-1 /1,00

Зубодолбежный станок 5107 /1,00

Станок горизонтально-фрейзерный /1,00

Ст-к токар. винторез. 1E-61М ПО-636 /1,00
Универс.-фрейзерный ст-к 675 ПО-593 /1,00
Токарно-винторезный станок МОД1К62 /1,00
Зубострогальный станок /1,00
Токарный станок 1А 616 /1,00
Виртуальный универсальный пульт стойка /1,00
Виртуальный универсальный пульт стойка /1,00
Настольный токарный станок с ЧПУ РТ-4,2 ДС /1,00

Учебная аудитория для проведения практических занятий кафедры машиностроительных технологий и оборудования, оснащенная учебной мебелью: столы, стулья для обучающихся; стол, стул для преподавателя;

Мультимедиа центр: ноутбук ASUS X50VL PMD-T2330/ 14"/ 1024МБ/ 160Gb/сумка/ проектор inFocus IN24+

Экран Projecta ProScreet 183x240 MW. /1,00

Компьютерный класс на базе: ПК Godwin/ SB 460 MN G3220/ iB85/ DDR3 16Gb (ПК Godwin + монитор жидкокристаллический ViewSonic/ LCD 23) /10,00

Принтер 3D Makerbot Replicator 2X /1,00

13 Особенности реализации дисциплины для инвалидов и лиц с ограниченными возможностями здоровья

При обучении лиц с ограниченными возможностями здоровья учитываются их индивидуальные психофизические особенности. Обучение инвалидов осуществляется также в соответствии с индивидуальной программой реабилитации инвалида (при наличии).

Для лиц с нарушением слуха возможно предоставление учебной информации в визуальной форме (краткий конспект лекций; тексты заданий, напечатанные увеличенным шрифтом), на аудиторных занятиях допускается присутствие ассистента, а также сурдопереводчиков и тифлосурдопереводчиков. Текущий контроль успеваемости осуществляется в письменной форме: обучающийся письменно отвечает на вопросы, письменно выполняет практические задания. Доклад (реферат) также может быть представлен в письменной форме, при этом требования к содержанию остаются теми же, а требования к качеству изложения материала (понятность, качество речи, взаимодействие с аудиторией и т. д.) заменяются на соответствующие требования, предъявляемые к письменным работам (качество оформления текста и списка литературы, грамотность, наличие иллюстрационных материалов и т.д.). Промежуточная аттестация для лиц с нарушениями слуха проводится в письменной форме, при этом используются общие критерии оценивания. При необходимости время подготовки к ответу может быть увеличено.

Для лиц с нарушением зрения допускается аудиальное предоставление информации, а также использование на аудиторных занятиях звукозаписывающих устройств (диктофонов и т.д.). Допускается присутствие на занятиях ассистента

(помощника), оказывающего обучающимся необходимую техническую помощь. Текущий контроль успеваемости осуществляется в устной форме. При проведении промежуточной аттестации для лиц с нарушением зрения тестирование может быть заменено на устное собеседование по вопросам.

Для лиц с ограниченными возможностями здоровья, имеющих нарушения опорно-двигательного аппарата, на аудиторных занятиях, а также при проведении процедур текущего контроля успеваемости и промежуточной аттестации могут быть предоставлены необходимые технические средства (персональный компьютер, ноутбук или другой гаджет); допускается присутствие ассистента (ассистентов), оказывающего обучающимся необходимую техническую помощь (занять рабочее место, передвигаться по аудитории, прочитать задание, оформить ответ, общаться с преподавателем).

14 Лист дополнений и изменений, внесенных в рабочую программу дисциплины

Номер изменения	Номера страниц				Всего страниц	Дата	Основание для изменения и подпись лица, проводившего изменения
	измененных	замененных	аннулированных	новых			

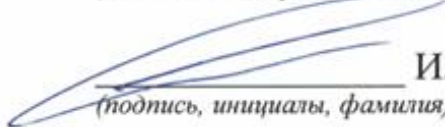
МИНОБРНАУКИ РОССИИ

Юго-Западный государственный университет

УТВЕРЖДАЮ:

Декан механико-технологического факультета

(наименование ф-та полностью)



И.П. Емельянов

(подпись, инициалы, фамилия)

« 30 » 08 20 22 г.

РАБОЧАЯ ПРОГРАММА ДИСЦИПЛИНЫ

«Технология машиностроения»

(наименование дисциплины)

ОПОП ВО 15.03.01 Машиностроение

Шифр и наименование направления подготовки (специальности)

«Технология, оборудование и автоматизация машиностроительных производств»

наименование направленности (профиля, специализации)

форма обучения заочная

(очная, очно-заочная, заочная)

Рабочая программа дисциплины составлена в соответствии с ФГОС ВО - бакалавриат по направлению подготовки (специальности) 15.03.01 Машиностроение и на основании учебного плана ОПОП ВО 15.03.01 Машиностроение «Технология, оборудование и автоматизация в машиностроительных производствах», одобренного Ученым советом университета (протокол №7 «22» февраля 2022 г.).

Рабочая программа дисциплины обсуждена и рекомендована к реализации в образовательном процессе для обучения студентов по ОПОП ВО 15.03.01 Машиностроение «Технология, оборудование и автоматизация в машиностроительных производствах» на заседании кафедры машиностроительных технологий и оборудования № «10» 01 июля 2022 г.,

(наименование кафедры, дата, номер протокола)

Зав. кафедрой _____ С.А. Чевычелов

Разработчик программы _____ В.В. Пономарев
(ученая степень и ученое звание, Ф.И.О.)

Согласовано: _____

Зав. кафедрой _____

(название кафедры, дата, номер протокола, подпись заведующего кафедрой; согласование производится с кафедрой, чьи дисциплины основывается на данной дисциплине, а также при необходимости руководителями других структурных подразделений)

Директор научной библиотеки _____ Макаровская В.Г.

Рабочая программа дисциплины пересмотрена, обсуждена и рекомендована к реализации в образовательном процессе на основании учебного плана ОПОП ВО 15.03.01 Машиностроение «Технология, оборудование и автоматизация в машиностроительных производствах», одобренного Ученым советом университета протокол № 9 «27» февраля 2023 г., на заседании кафедры МТиО 23.06.2023, №12

(наименование кафедры, дата, номер протокола)

Зав. кафедрой _____

Рабочая программа дисциплины пересмотрена, обсуждена и рекомендована к реализации в образовательном процессе на основании учебного плана ОПОП ВО 15.03.01 Машиностроение «Технология, оборудование и автоматизация в машиностроительных производствах», одобренного Ученым советом университета протокол № «__» 20__ г., на заседании кафедры _____

(наименование кафедры, дата, номер протокола)

Зав. кафедрой _____

Рабочая программа дисциплины пересмотрена, обсуждена и рекомендована к реализации в образовательном процессе на основании учебного плана ОПОП ВО 15.03.01 Машиностроение «Технология, оборудование и автоматизация в машиностроительных производствах», одобренного Ученым советом университета протокол № «__» 20__ г., на заседании кафедры _____

(наименование кафедры, дата, номер протокола)

Зав. кафедрой _____

1 Цель и задачи дисциплины. Перечень планируемых результатов обучения по дисциплине, соотнесенных с планируемыми результатами освоения основной профессиональной образовательной программы.

1.1 Цель дисциплины

Целью преподавания дисциплины «Технология машиностроения» является общеинженерная подготовка в области технологии машиностроения. Содержит в себе основные сведения о современных методах, используемых при конструкторско-технологическом проектировании в машиностроении. Особое внимание направлено на получение студентами практических навыков в использовании современного металлообрабатывающего оборудования и современных программных средств проектирования технологических процессов.

1.2 Задачи дисциплины

1. Получение студентами знаний о разработке технологических процессов сборки машин;
2. Получение сведений об особенностях достижения требуемой точности при сборке типовых узлов;
3. Получение студентами знаний об особенностях разработки технологических процессов корпусных деталей;
4. Получение студентами знаний об особенностях разработки технологических процессов валов;
5. Получение студентами знаний об особенностях разработки технологических процессов деталей механических передач;
6. Закрепление на практике знаний, полученных при изучении программного обеспечения для конструкторско-технологической подготовки производства
7. «Технология машиностроения» как учебная дисциплина позволяет ознакомить будущего специалиста с современным технологическим оборудованием для обработки деталей;
8. Привить навыки пользования программными средствами для проектирования технологических процессов, использовать полученные знания при дальнейшем обучении в университете и в дальнейшей работе после окончания университета.

1.3 Перечень планируемых результатов обучения по дисциплине, соотнесенных с планируемыми результатами освоения основной профессиональной образовательной программы.

Таблица 1.3 – Результаты обучения по дисциплине

Планируемые результаты освоения основной профессиональной образовательной программы (компетенции, закрепленные за дисциплиной)		Код и наименование индикатора достижения компетенции, закрепленного за дисциплиной	Планируемые результаты обучения по дисциплине, соотнесенные с индикаторами достижения компетенций
код компетенции	наименование компетенции		
УК-2	Способен определять круг задач в рамках поставленной цели и выбирать оптимальные способы их решения, исходя из действующих правовых норм, имеющихся ресурсов и ограничений	УК-2.1 Формулирует проблему, решение которой напрямую связано с достижением цели проекта	Знать: пути решения проблем, возникающих при выполнении проекта Уметь: находить и решать проблемы связанные с достижением цели проекта Владеть: навыками решения проблем при осуществлении проектной деятельности
		УК-2.2 Определяет связи между поставленными задачами и ожидаемые результаты их решения	Знать: типы связей между поставленными задачами и ожидаемыми результатами Уметь: определять связи между поставленными задачами и результатами их решения Владеть: навыками определения связей между поставленными задачами и результатами проектной деятельности
		УК-2.3 Анализирует план-график реализации проекта в целом и выбирает оптимальный способ решения поставленных задач	Знать: принципы построения план-графиков проектов в целом Уметь: выбирать оптимальный способ решения поставленных задач в рамках выполняемого проекта Владеть: методами анализа план графика реализации проекта и выбором оптимального способа решения поставленных задач
		УК-2.4 В рамках поставленных задач определяет имеющиеся ресурсы и ограничения, дей-	Знать: перечень и объем ресурсов для решения поставленных задач Уметь: выявлять ограничения при реализации проекта

Планируемые результаты освоения основной профессиональной образовательной программы (компетенции, закрепленные за дисциплиной)		Код и наименование индикатора достижения компетенции, закрепленного за дисциплиной	Планируемые результаты обучения по дисциплине, соотнесенные с индикаторами достижения компетенций
код компетенции	наименование компетенции		
		ствующие правовые нормы	Владеть: навыками адаптации проектов под действующие правовые нормы
		УК-2.5 Оценивает решение поставленных задач в зоне своей ответственности в соответствии с запланированными результатами контроля, при необходимости корректирует способы решения задач	Знать: критерии оценки решений поставленных задач в зоне своей ответственности Уметь: корректировать способы решения задач при необходимости Владеть: навыками проведения контроля результатов и коррекции способов решения задач
ПК-1	Способен анализировать и обеспечивать технологичность конструкции деталей изделий машиностроения средней сложности	ПК-1.1 Выполняет анализ технологичности конструкции деталей изделий машиностроения средней сложности	Знать: методику оценки технологичности машиностроительных изделий средней сложности Уметь: проводить оценку технологичности машиностроительных изделий средней сложности Владеть методами анализа оценки технологичности машиностроительных изделий средней сложности.
		ПК-1.2 Осуществляет качественную и количественную оценку технологичности деталей машиностроения средней сложности	Знать: методики качественной и количественной оценки технологичности деталей машиностроений изделий средней сложности. Уметь: проводить оценку технологичности машиностроительных изделий средней сложности Владеть критериями качественной и количественной оценки технологичности машиностроительных изделий средней сложности,
		ПК-1.3 Разрабатывает предложения по изменению конструкций деталей машиностроения	Знать: приемы повышения технологичности деталей машиностроения средней сложности Уметь: разрабатывать кон-

Планируемые результаты освоения основной профессиональной образовательной программы (компетенции, закрепленные за дисциплиной)		Код и наименование индикатора достижения компетенции, закрепленного за дисциплиной	Планируемые результаты обучения по дисциплине, соотнесенные с индикаторами достижения компетенций
код компетенции	наименование компетенции		
		ния средней сложности с целью повышения их технологичности	структорские извещения на изменение конструкции деталей с целью повышения их технологичности Владеть: навыками работы с извещениями на изменение конструкции деталей машиностроения средней сложности
ПК-2	Способен разрабатывать технические задания и проектировать технологическую оснастку, технологическое оборудование и средства автоматизации и механизации	ПК-2.2 Разрабатывает инструментальную оснастку для изготовления машиностроительных деталей	Знать: различные конструкции инструментальной оснастки для изготовления машиностроительных деталей Уметь: разрабатывать инструментальную оснастку для изготовления машиностроительных деталей Владеть: навыками проектирования документации на инструментальную оснастку для изготовления машиностроительных деталей
		ПК-2.4 Обеспечивает технологичность конструкций разработанной технологической оснастки для изготовления машиностроительных изделий	Знать: методики оценки технологичности конструкций разработанной технологической оснастки для изготовления машиностроительных изделий Уметь: проводить оценку технологичности конструкций разработанной технологической оснастки для изготовления машиностроительных изделий Владеть: навыками повышения технологичности конструкции разработанной технологической оснастки
ПК-3	Способен организовывать внедрение средств автоматизации и механизации технологических процессов механосборочного производства	ПК-3.3 Определяет состав и количество средств автоматизации и механизации технологических процессов с расчетом количества работающих	Знать: состав и количество средств автоматизации и механизации технологических процессов Уметь: рассчитывать количество работающих при определении состава и количества средств автоматизации и ме-

Планируемые результаты освоения основной профессиональной образовательной программы (компетенции, закрепленные за дисциплиной)		Код и наименование индикатора достижения компетенции, закрепленного за дисциплиной	Планируемые результаты обучения по дисциплине, соотнесенные с индикаторами достижения компетенций
код компетенции	наименование компетенции		
			<p>ханизации технологических процессов</p> <p>Владеть: навыками проектирования средств автоматизации и механизации технологических процессов</p>
		<p>ПК-3.4</p> <p>Осуществляет проверку проектов и документации средств автоматизации и механизации технологических процессов, в том числе и на соответствие современному уровню развития техники и технологии</p>	<p>Знать: правила проверки проектов и документации средств автоматизации и механизации технологических процессов</p> <p>Уметь: выполнять проверку проектов и документации средств автоматизации и механизации технологических процессов</p> <p>Владеть: навыками определения соответствия проектов и документации средств автоматизации и механизации технологических процессов современному уровню развития техники и технологии</p>
ПК-4	Способен разрабатывать технологические процессы изготовления деталей изделий машиностроения средней сложности	<p>ПК-4.1</p> <p>Осуществляет анализ технических требований, предъявляемых к деталям машиностроения средней сложности серийного (массового) производства с выбором схем и средств контроля</p>	<p>Знать: схемы контроля технических требований, предъявляемых к деталям машиностроения средней сложности</p> <p>Уметь: выполнять анализ технических требований, предъявляемых к деталям машиностроения средней сложности</p> <p>Владеть: методикой выбора средств контроля технических требований, предъявляемых к деталям машиностроения средней сложности</p>
		<p>ПК-4.2</p> <p>Разрабатывает единичные, типовые и групповые технологические процессы деталей машиностроения средней сложности серийного (массового) производства</p>	<p>Знать: алгоритмы проектирования технологические процессы деталей машиностроения средней сложности серийного (массового) производства</p> <p>Уметь: проектировать единичные, типовые и групповые технологические процессы деталей машиностроения</p>

Планируемые результаты освоения основной профессиональной образовательной программы (компетенции, закрепленные за дисциплиной)		Код и наименование индикатора достижения компетенции, закрепленного за дисциплиной	Планируемые результаты обучения по дисциплине, соотнесенные с индикаторами достижения компетенций
код компетенции	наименование компетенции		
			средней сложности серийного (массового) производства Владеть: навыками проектирования технологические процессы деталей машиностроения средней сложности серийного (массового) производства
		ПК-4.4 Выполняет расчет точности обработки, припусков на обработку поверхности, режимов обработки, норм времени и материальных затрат при проектировании операций изготовления деталей машиностроения средней сложности серийного (массового) производства	Знать: методики расчета точности обработки, припусков на обработку поверхностей, технологических размеров, режимов обработки при проектировании операций изготовления деталей машиностроения средней сложности Уметь: выполнять расчеты точности обработки, припусков на обработку поверхности, технологических размеров и режимов обработки при проектировании операций изготовления деталей машиностроения средней сложности Владеть: справочной информацией для выполнения расчетов точности обработки деталей машиностроения средней сложности серийного (массового) производства
ПК-5	Способен анализировать технологические процессы механосборочного производства с целью выявления операций, подлежащих автоматизации и механизации	ПК-5.2 Определяет структуру и затраты времени на выполнение этапов технологического процесса и технической подготовки производства	Знать: методики расчета норм времени на технологические операции. Уметь: определять нормы времени на технологические операции изготовления деталей машиностроения средней сложности Владеть: справочными данными по нормам времени, номенклатурой и стоимостью материальных затрат, перечнем показателей экономической эффективности.
		ПК-5.4 Определяет вредные и	Знать: перечень вредных и опасных воздействий техноло-

Планируемые результаты освоения основной профессиональной образовательной программы (компетенции, закрепленные за дисциплиной)		Код и наименование индикатора достижения компетенции, закрепленного за дисциплиной	Планируемые результаты обучения по дисциплине, соотнесенные с индикаторами достижения компетенций
код компетенции	наименование компетенции		
		опасные воздействия технологических процессов на работников машиностроительного предприятия	<p>гических процессов на работников машиностроительного предприятия</p> <p>Уметь: выявлять вредные и опасные воздействия технологических процессов на работников машиностроительного предприятия</p> <p>Владеть: навыками по организации мероприятий по нейтрализации вредных и опасных воздействий технологических процессов на работников машиностроительного предприятия</p>

2 Указание места дисциплины в структуре основной профессиональной образовательной программы

Дисциплина «Технология машиностроения» входит в обязательную часть блока 1 «Дисциплины (модули)» основной профессиональной образовательной программы – программы бакалавриата 15.03.01. Машиностроение, «Технология, оборудование и автоматизация в машиностроительных производствах». Дисциплина изучается на 4 курсе.

3 Объем дисциплины в зачетных единицах с указанием количества академических или астрономических часов, выделенных на контактную работу обучающихся с преподавателем (по видам учебных занятий) и на самостоятельную работу обучающихся

Общая трудоемкость (объем) дисциплины составляет 6 зачетных единиц (з.е), 216 академических часов.

Таблица 3 – Объем дисциплины

Виды учебной работы	Всего, часов
Общая трудоемкость дисциплины	288
Контактная работа обучающихся с преподавателем по видам учебных занятий (всего)	24
в том числе:	
лекции	10
лабораторные занятия	6

Виды учебной работы	Всего, часов
практические занятия	8
Самостоятельная работа обучающихся (всего)	249,28
Контроль (подготовка к экзамену)	13
Контактная работа по промежуточной аттестации (всего АттКР)	1,72
в том числе:	
зачет	0,1
зачет с оценкой	не предусмотрен
курсовая работа (проект)	1,5
экзамен (включая консультацию перед экзаменом)	0,12

4 Содержание дисциплины, структурированное по темам (разделам) с указанием отведенного на них количества академических часов и видов учебных занятий

4.1 Содержание дисциплины

Таблица 4.1.1 – Содержание дисциплины, структурированное по темам (разделам)

№ п/п	Раздел учебной дисциплины	Содержание
1.	Введение. Основные термины и определения. Основные функции ТПП.	Основы проектирования технологических процессов изготовления машин. Системы стандартов ЕСКД и ЕСТД. Конструкторско-технологическая подготовка производства. Основные функции ТПП. Принципы проектирования технологических процессов. Приведенные затраты. Экономический эффект. Цели проектирования. Виды технологических процессов. Исходная информация для проектирования ТП. Этапы разработки технологических процессов.
2.	Проектирование единичных технологических процессов	Анализ исходных данных для разработки ТП. Выбор и анализ действующего типового, группового или поиск аналога единичного ТП. Выбор исходной заготовки и методов ее изготовления. Выбор технологических баз. Составление технологического маршрута обработки с выбором состава СТО. Разработка технологических операций. Определение последовательности переходов в операции. Особенности построения операций. Выбор средств технологического оснащения операции. Назначение и расчет режимов резания. Определение норм основного (технологического) времени. Составление схем наладок на операции. Нормирование ТП. Определение требований экологии и БЖД. Расчет экономической эффективности ТП. Типы технологических документов.
3.	Проектирование типовых и групповых техпроцессов	Этапы разработки группового техпроцесса. Анализ исходных данных для разработки техпроцесса. Группирование изделий. Способы группирования. Комплексная деталь. Количественная оценка групп предметов производства. Расчет приведенной программы. Разработка маршрута группового технологического процесса. Разработка групповых технологических операций. Проектирование типовых техпроцессов. Задачи, решаемые типовыми техпроцессами. Принципы классификации деталей. Общероссийская классифи-

№ п/п	Раздел учебной дисциплины	Содержание
		<p>кация. Этапы разработки типового техпроцесса. Классификация объектов производства. Анализ конструкций типовых представителей. Выбор заготовки и метода ее изготовления. Выбор общих технологических баз. Выбор вида и метода обработки. Составление технологического маршрута обработки. Разработка типовых технологических операций. Расчет точности, производительности и экономической эффективности вариантов типовых ТП. Оформление типовых ТП</p>
4.	<p>Проектирование технологических процессов сборки</p>	<p>Основные понятия. Классификация видов сборки. Виды работ, входящих в сборку. Основные этапы разработки ТП сборки. Этапы сборки. Анализ исходных данных. Расчет такта и ритма сборки, определение организационной формы сборки. Составление технологического маршрута сборки изделия, разбивка ТП на операции. Составление технологического маршрута сборки изделия (схема сборки). Составление технологического маршрута сборки изделия, разбивка т/п на операции. Выбор СТО. Нормирование ТП сборки. Оформление технологической документации.</p>
5.	<p>Технология обработки типовых деталей машин. Изготовление валов.</p>	<p>Классификация валов. Изготовление ступенчатых валов. Материалы и способы получения заготовок. Технические условия на изготовление валов. Базирование. Технология обработки ступенчатых валов. Технология обработки ступенчатых валов со шлицами (термообработка – закалка). Серийное производство. Способы обтачивания наружных поверхностей валов. Обработка шпоночных канавок. Протягивание шпоночных пазов в отверстиях. Обработка шлицевых поверхностей. Обработка резьбовых поверхностей. Виды и методы чистовой отделочной обработки валов.</p>
6.	<p>Технология обработки типовых деталей машин. Изготовление корпусных деталей.</p>	<p>Классификация корпусных деталей. Технические условия на изготовление. Материал и заготовки корпусов. Базирование корпусов. ТП обработки корпусных деталей. Основные этапы. Черновая и чистовая обработка плоских поверхностей или плоскости и двух отверстий. Обработка остальных наружных поверхностей. Черновая и чистовая обработка главных отверстий. Обработка мелких и резьбовых отверстий. Отделочная обработка плоских поверхностей и главных отверстий. Контроль точности обработанной детали. Особенности обработки разъемных корпусов. Способы обработки наружных плоскостей корпусных деталей. Классификация способов. Методы обработки главных отверстий. Обработка отверстий лезвийным инструментом. Обработка отверстий абразивным инструментом. Обработка отверстий методами пластической деформации. Контроль корпусных деталей.</p>
7.	<p>Технология обработки типовых деталей машин Изготовление деталей зубчатых передач.</p>	<p>Изготовление деталей зубчатых передач. Классификация зубчатых колес. Классификация зубчатых колес по технологическому признаку. Изготовление цилиндрических колес. Классификация цилиндрических колес. Степени точности зубчатых колес. Технические требования к зубчатым колесам. Точность размеров, взаимного расположения поверхностей. Материалы и заготовки зубчатых колес. Материалы и заготовки зубчатых колес. Основные методы формообразования зубьев зубчатых колес. Методы отделочной обработки зубьев зубчатых колес. Типовой маршрут изготовления</p>

№ п/п	Раздел учебной дисциплины	Содержание
		зубчатых колес. Конструктивные исполнения. Материал и заготовки. Методы нарезания зубьев конических колес. Технологический процесс изготовления конических колес. Изготовление червячных передач. Конструкции червячных передач. Форма цилиндрических передач. Материалы червяков и венцов червячных колес. Заготовки червяков и венцов червячных колес. Технология изготовления червяков и червячных колес. Методы нарезания и отделки червяков. Методы нарезания и отделки червячных колес.
8.	Сборка типовых соединений и узлов машин	Сборка типовых соединений и узлов машин. Сборка резьбовых соединений. Классификация резьбовых соединений. Этапы сборки резьбовых соединений. Сборка клиновых (конических) соединений. Сборка шпоночных соединений. Сборка шлицевых соединений. Сборка клепанных соединений. Сборка сваркой. Классификация способов сварки. Сборка пайкой. Склеивание. Сборка опор с подшипниками качения. Сборка соединений с натягом. Балансировка сборочных единиц. Покрытия машин. Консервация и упаковка машин
9.	Электрофизические и электрохимические способы обработки поверхностей деталей	Основные особенности характерные для ЭХО и ЭФО. Недостатки ЭХО и ЭФО. Электрофизические способы обработки. Электроэрозионная обработка (ЭЭО). Виды ЭЭО. Классификация ЭЭО. Ультразвуковая обработка. Плазменная обработка. Лазерная обработка. Электронно-лучевая обработка. Электрохимические способы обработки.

Таблица 4.1.2 – Содержание дисциплины и ее методическое обеспечение

№ п/п	Раздел (тема) учебной дисциплины	Виды деятельности			Учебно-методические материалы	Формы текущего контроля успеваемости (по неделям семестра)	Компетенции
		лек. час	№ лаб.	№ пр.			
7 семестр							
1.	Введение. Основные термины и определения. Основные функции ТПП.	1	-	-	У-1,У-2, МУ-2	С2,	УК-2; ПК-2; ПК-3; ПК-4; ПК-5
2.	Проектирование единичных технологических процессов	1	-	2,5,6 7	У-1,У-2, У-3, У-4, У-5, МУ-1, МУ-2, МУ-5, МУ-6,	С5, Т5, КП	ПК-1; ПК-2; ПК-5
3.	Проектирование типовых и групповых техпроцессов	1	-	1,3,4 6	У-1,У-2, У-3, У-4, У-5, МУ-1, МУ-2,	С9, Т9, КП	ПК-2; ПК-3; ПК-4
4.	Проектирование технологических процессов сборки	1	1	8	У-1,У-2, У-3, У-5, МУ-1, МУ-3, МУ-4	С13, Т13, КП	ПК-1; ПК-3; ПК-5

№ п/п	Раздел (тема) учебной дисциплины	Виды деятельности			Учебно- методиче- ские материалы	Формы те- кущего кон- троля успе- ваемости (по неделям се- местра)	Компетенции
		лек. час	№ лаб.	№ пр.			
5.	Технология обра- ботки типовых дета- лей машин. Изготов- ление валов.	1	3	2,5,6 7	У-1,У-2, У-3, У-5, МУ-1, МУ-2, МУ-5, МУ-6,	С18, Т18, КП	УК-2; ПК-1; ПК-2; ПК-4
6.	Технология обра- ботки типовых дета- лей машин. Изготов- ление корпусных де- талей.	1	-	2,5,6 7	У-1,У-2, У-3, У-5, МУ-1, МУ-2,	С3, Т3, КП	УК-2; ПК-1; ПК-2; ПК-4
8 семестр							
7.	Технология обра- ботки типовых дета- лей машин Изготов- ление деталей зубча- тых передач.	1	-	2,5,6 7	У-1,У-2, У-3, У-5, МУ-1, МУ-2,	С6, Т6 КП	УК-2; ПК-1; ПК-2; ПК-4
8.	Сборка типовых соединений и узлов машин	2	2	8	У-1,У-2, У-3, У-4, У-5, МУ-1, МУ-3, МУ-4	С8, Т8, КП	ПК-3; ПК-5
9.	Электрофизиче- ские и электрохими- ческие способы об- работки поверхно- стей деталей	1	4	-	У-1,У-2, У-3, У-4, У-5, МУ-6,	С9 Т9	УК-2; ПК-1; ПК-2

С-собеседование, Т - тестовое задание, КП – курсовой проект,

4.2 Лабораторные занятия и (или) практические занятия

4.2.1 Лабораторные работы

Таблица 4.2.1 – Лабораторные работы

№	Наименование лабораторной работы	Объем, час.
1	Определение последовательности сборки редуктора. Разработка схемы сборки.	1
2	Проектирование технологического процесса сборки двухступенчатого цилиндрического редуктора.	1
3	Разработка технологической операции токарной обработки деталей класса валов.	2
4	Исследование обработки заготовок методом поверхностного пластического деформирования.	2
	ИТОГО	6

Таблица 4.2.2 – Практические занятия

№	Наименование практической работы	Объем, час.
1	Группирование и кодирование деталей	1
2	Разработка чертежа комплексной детали	1
3	Разработка группового технологического процесса	1
4	Разработка групповой технологической наладки	1
5	Подбор номенклатуры обрабатываемых деталей на станках с ЧПУ	1
6	Расчет режимов резания при обработке деталей на станках с ЧПУ	1
7	Нормирование работ на станках с ЧПУ	1
8	Управление технологическими процессами	1
	ИТОГО	8

4.3 Самостоятельная работа студентов (СРС)

Таблица 4.3 – Самостоятельная работа студентов

№	Наименование раздела дисциплины	Срок выполнения, нед.	Время, затрачиваемое на выполнение СРС, час.
1	Введение. Основные термины и определения. Основные функции ТПП.	2	28
2	Проектирование единичных технологических процессов	6	28
3	Проектирование типовых и групповых техпроцессов	9	28
4	Проектирование технологических процессов сборки	12	28
5	Технология обработки типовых деталей машин. Изготовление валов.	15	28
6	Технология обработки типовых деталей машин. Изготовление корпусных деталей.	18	28
7	Технология обработки типовых деталей машин. Изготовление деталей зубчатых передач.	21	28
8	Сборка типовых соединений и узлов машин	24	28
9	Электрофизические и электрохимические способы обработки поверхностей деталей	27	25,28
	ИТОГО		249,28

5 Перечень учебно-методического обеспечения для самостоятельной работы обучающихся по дисциплине

Студенты могут при самостоятельном изучении отдельных тем и вопросов

дисциплин пользоваться учебно-наглядными пособиями, учебным оборудованием и методическими разработками кафедры в рабочее время, установленное Правилами внутреннего распорядка работников.

Учебно-методическое обеспечение для самостоятельной работы обучающихся по данной дисциплине организуется:

библиотекой университета:

– библиотечный фонд укомплектован учебной, методической, научной, периодической, справочной и художественной литературой в соответствии с УП и данной РПД;

– имеется доступ к основным информационным образовательным ресурсам, информационной базе данных, в том числе библиографической, возможность выхода в Интернет.

кафедрой:

– путем обеспечения доступности всего необходимого учебно-методического и справочного материала;

– путем предоставления сведений о наличии учебно-методической литературы, современных программных средств.

– путем разработки:

– методических рекомендаций, пособий по организации самостоятельной работы студентов;

– заданий для самостоятельной работы;

– тем курсовых работ и проектов и методических рекомендаций по их выполнению;

– вопросов к экзаменам и зачетам;

– методических указаний к выполнению лабораторных и т.д.

типографией университета:

– помощь авторам в подготовке и издании научной, учебной и методической литературы;

– удовлетворение потребности в тиражировании научной, учебной и методической литературы.

6 Образовательные технологии. Технологии использования воспитательного потенциала дисциплины

Реализация компетентного подхода предусматривает широкое использование в образовательном процессе активных и интерактивных форм проведения занятий в сочетании с внеаудиторной работой с целью формирования универсальных, общепрофессиональных и профессиональных компетенций обучающихся. В рамках дисциплины предусмотрены встречи с экспертами и специалистами Комитета по труду и занятости населения Курской области.

Таблица 6.1 – Интерактивные образовательные технологии, используемые при проведении аудиторных занятий

№	Наименование раздела (лекции, практического или лабораторного занятия)	Используемые интерактивные образовательные технологии	Объем, час.
1	Лекция 2. Проектирование единичных технологических процессов.	Разбор конкретных ситуаций	2
Итого:			2

Содержание дисциплины обладает значительным воспитательным потенциалом, поскольку в нем даются навыки коллективной работы, соблюдения норм поведения и авторского права. Реализация воспитательного потенциала дисциплины осуществляется в рамках единого образовательного и воспитательного процесса и способствует непрерывному развитию личности каждого обучающегося. Дисциплина вносит значимый вклад в формирование общепрофессиональной культуры обучающихся. Содержание дисциплины способствует профессионально-трудовому, творческому воспитанию обучающихся.

Реализация воспитательного потенциала дисциплины подразумевает:

- целенаправленный отбор преподавателем и включение в лекционный материал, материал для лабораторных занятий содержания, демонстрирующего обучающимся образцы данной отрасли науки и производства, высокого профессионализма представителей производства, их ответственности за результаты и последствия деятельности для человека и общества; примеры подлинной нравственности людей, причастных к развитию науки и производства;

- применение технологий, форм и методов преподавания дисциплины, имеющих высокий воспитательный эффект за счет создания условий для взаимодействия обучающихся с преподавателем, другими обучающимися, представителями работодателей (командная работа, проектное обучение, разбор конкретных ситуаций, диспуты и др.);

- личный пример преподавателя, демонстрацию им в образовательной деятельности и общении с обучающимися за рамками образовательного процесса высокой общей и профессиональной культуры.

Реализация воспитательного потенциала дисциплины на учебных занятиях направлена на поддержание в университете единой развивающей образовательной и воспитательной среды. Реализация воспитательного потенциала дисциплины в ходе самостоятельной работы обучающихся способствует развитию в них целеустремленности, инициативности, креативности, ответственности за результаты своей работы – качеств, необходимых для успешной социализации и профессионального становления.

7 Фонд оценочных средств для проведения промежуточной аттестации обучающихся по дисциплине

7.1 Перечень компетенций с указанием этапов их формирования в процессе освоения основной профессиональной образовательной программы

Таблица 7.1 – Этапы формирования компетенций

Код и наименование компетенции	Этапы формирования компетенций и дисциплины (модули), при изучении которых формируется данная компетенция		
	начальный	основной	завершающий
УК-2 Способен определять круг задач в рамках поставленной цели и выбирать оптимальные способы их решения, исходя из действующих правовых норм, имеющихся ресурсов и ограничений	Экономическая культура и финансовая грамотность Основы взаимозаменяемости в машиностроении	Основы проектирования Математическое моделирование в машиностроении Технология машиностроения	Организация и планирование на машиностроительном предприятии Управление процессами и системами в машиностроении Режущий инструмент Производственная технологическая (проектно-технологическая) практика Производственная преддипломная практика Подготовка к процедуре защиты и защита выпускной квалификационной работы
ПК-1 Способен анализировать и обеспечивать технологичность конструкции деталей изделия машиностроения средней сложности	Основы программирования оборудования с ЧПУ САМ-системы в машиностроении	Технологическая оснастка Спецтехнологии в машиностроении Новые технологии обработки деталей Технология машиностроения	Проектирование техпроцессов на станках с ЧПУ Производственная практика (научно-исследовательская работа) Производственная преддипломная практика Подготовка к процедуре защиты и защита выпускной квалификационной работы
ПК-2 Способен разрабатывать технические задания и проектировать технологическую оснастку,	Автоматизация технологического оборудования Автоматизация производственных процессов в машино-	Режущий инструмент Проектирование техпроцессов на станках с ЧПУ Технология машиностроения	Технологическая оснастка Спецтехнологии в машиностроении Новые технологии обработки деталей

Код и наименование компетенции	Этапы формирования компетенций и дисциплины (модули), при изучении которых формируется данная компетенция		
	начальный	основной	завершающий
технологическое оборудование и средства автоматизации и механизации	строении		Производственная преддипломная практика Подготовка к процедуре защиты и защита выпускной квалификационной работы
ПК-3 Способен организовывать внедрение средств автоматизации и механизации технологических процессов механо-сборочного производства	Автоматизация технологического оборудования Автоматизация производственных процессов в машиностроении	Производственная практика (научно-исследовательская работа) Технология машиностроения	Производственная преддипломная практика Подготовка к процедуре защиты и защита выпускной квалификационной работы
ПК-4 Способен разрабатывать технологические процессы изготовления деталей изделий машиностроения средней сложности	Оборудование машиностроительных производств	Основы программирования оборудования с ЧПУ САМ-системы в машиностроении Технология машиностроения САПР технологических процессов	Проектирование технологических процессов на станках с ЧПУ Спецтехнологии в машиностроении Новые технологии обработки деталей Технологическая оснастка Производственная преддипломная практика Подготовка к процедуре защиты и защита выпускной квалификационной работы
ПК-5 Способен анализировать технологические процессы механо-сборочного производства с целью выявления операций, подлежащих автоматизации и механизации	Основы программирования оборудования с ЧПУ САМ-системы в машиностроении	Технология машиностроения	Проектирование технологических процессов на станках с ЧПУ Производственная преддипломная практика Подготовка к процедуре защиты и защита выпускной квалификационной работы

7.2 Описание показателей и критериев оценивания компетенций на различных этапах их формирования, описание шкал оценивания

Таблица 7.2 – Показатели и критерии оценивания компетенции, шкал оценивания

Код компетенции/ этап	Показатели оценивания компетенций	Критерии и шкала оценивания компетенций		
		Пороговый уровень («удовлетворительно»)	Продвинутый уровень («хорошо»)	Высокий уровень («отлично»)
УК-2 Способен определять круг задач в рамках поставленной цели и выбирать оптимальные способы их решения, исходя из действующих правовых норм, имеющихся ресурсов и ограничений	УК-2.1 Формулирует проблему, решение которой напрямую связано с достижением цели проекта	Знать: основные пути решения проблем, возникающих при выполнении проекта Уметь: находить и решать основные проблемы связанные с достижением цели проекта Владеть: базовыми навыками решения проблем при осуществлении проектной деятельности	Знать: пути решения проблем, возникающих при выполнении проекта Уметь: находить и решать большинство проблемы связанные с достижением цели проекта Владеть: навыками решения проблем при осуществлении проектной деятельности	Знать: различные оптимальные пути решения проблем, возникающих при выполнении проекта Уметь: находить и решать проблемы связанные с достижением цели проекта Владеть: продвинутыми навыками решения проблем при осуществлении проектной деятельности
	УК-2.2 Подготовка к процедуре защиты и защита выпускной квалификационной работы	Знать: типы базовых связей между поставленными задачами и ожидаемыми результатами Уметь: определять базовые связи между поставленными задачами и результатами их решения Владеть: навыками определения базовых связей между поставленными задачами и результатами проектной деятельности	Знать: типы основных связей между поставленными задачами и ожидаемыми результатами Уметь: определять основные связи между поставленными задачами и результатами их решения Владеть: навыками определения основных связей между поставленными задачами и результатами проектной деятельности	Знать: типы связей между поставленными задачами и ожидаемыми результатами Уметь: определять связи между поставленными задачами и результатами их решения Владеть: навыками определения связей между поставленными задачами и результатами проектной деятельности
	УК-2.3 Анализирует план-график реализации проекта в целом и выбирает	Знать: базовые принципы построения план-графиков проектов в целом Уметь: выбирать	Знать: основные принципы построения план-графиков проектов в целом Уметь: выбирать оптимальный спо-	Знать: принципы построения план-графиков проектов в целом Уметь: выбирать оптимальный спо-

Код компетенции/ этап	Показатели оценивания компетенций	Критерии и шкала оценивания компетенций		
		Пороговый уровень («удовлетворительно»)	Продвинутый уровень («хорошо»)	Высокий уровень («отлично»)
	ет оптимальный способ решения поставленных задач	оптимальный способ решения поставленных базовых задач в рамках выполняемого проекта Владеть: базовыми методами анализа план графика реализации проекта и выбором оптимального способа решения поставленных задач	соб решения поставленных основных задач в рамках выполняемого проекта Владеть: основными методами анализа план графика реализации проекта и выбором оптимального способа решения поставленных задач	соб решения поставленных задач в рамках выполняемого проекта Владеть: методами анализа план графика реализации проекта и выбором оптимального способа решения поставленных задач
	УК-2.4 В рамках поставленных задач определяет имеющиеся ресурсы и ограничения, действующие правовые нормы	Знать: перечень и объем базовых ресурсов для решения поставленных задач Уметь: выявлять базовые ограничения при реализации проекта Владеть: базовыми навыками адаптации проектов под действующие правовые нормы	Знать: перечень и объем основных ресурсов для решения поставленных задач Уметь: выявлять основные ограничения при реализации проекта Владеть: основными навыками адаптации проектов под действующие правовые нормы	Знать: перечень и объем ресурсов для решения поставленных задач Уметь: выявлять ограничения при реализации проекта Владеть: навыками адаптации проектов под действующие правовые нормы
	УК-2.5 Оценивает решение поставленных задач в зоне своей ответственности в соответствии с запланированными результатами контроля, при необходимости корректирует способы решения задач	Знать: базовые критерии оценки решений, поставленных задач в зоне своей ответственности Уметь: корректировать способы решения задач при необходимости на базовом уровне Владеть: базовыми навыками проведения контроля результатов и коррекции способов решения задач	Знать: основные критерии оценки решений, поставленных задач в зоне своей ответственности Уметь: корректировать способы решения задач при необходимости Владеть: основными навыками проведения контроля результатов и коррекции способов решения задач	Знать: критерии оценки решений, поставленных задач в зоне своей ответственности Уметь: корректировать способы решения задач при необходимости на продвинутом уровне Владеть: навыками проведения контроля результатов и коррекции способов решения задач
ПК-1 Способ-	ПК-1.1	Знать: базовую	Знать: основную	Знать: методику

Код компетенции/ этап	Показатели оценивания компетенций	Критерии и шкала оценивания компетенций		
		Пороговый уровень («удовлетворительно»)	Продвинутый уровень («хорошо»)	Высокий уровень («отлично»)
бен анализировать и обеспечивать технологичность конструкции деталей изделий машиностроения средней сложности	Выполняет анализ технологичности конструкции деталей изделий машиностроения средней сложности	методику оценки технологичности машиностроительных изделий средней сложности Уметь: проводить базовую оценку технологичности машиностроительных изделий средней сложности Владеть базовыми методами анализа оценки технологичности машиностроительных изделий средней сложности.	методику оценки технологичности машиностроительных изделий средней сложности Уметь: проводить оценку технологичности машиностроительных изделий средней сложности Владеть основными методами анализа оценки технологичности машиностроительных изделий средней сложности.	оценки технологичности машиностроительных изделий средней сложности Уметь: проводить полную оценку технологичности машиностроительных изделий средней сложности Владеть методами анализа оценки технологичности машиностроительных изделий средней сложности.
	ПК-1.2 Осуществляет качественную и количественную оценку технологичности деталей машиностроения средней сложности	Знать: базовую методику качественной и количественной оценки технологичности деталей машиностроений изделий средней сложности. Уметь: проводить оценку технологичности машиностроительных изделий средней сложности на базовом уровне Владеть базовыми критериями качественной и количественной оценки технологичности машиностроительных изделий средней сложности,	Знать: основные методики качественной и количественной оценки технологичности деталей машиностроений изделий средней сложности. Уметь: проводить оценку технологичности машиностроительных изделий средней сложности Владеть основными критериями качественной и количественной оценки технологичности машиностроительных изделий средней сложности,	Знать: методики качественной и количественной оценки технологичности деталей машиностроений изделий средней сложности. Уметь: проводить полную оценку технологичности машиностроительных изделий средней сложности Владеть критериями качественной и количественной оценки технологичности машиностроительных изделий средней сложности,

Код компетенции/ этап	Показатели оценивания компетенций	Критерии и шкала оценивания компетенций		
		Пороговый уровень («удовлетворительно»)	Продвинутый уровень («хорошо»)	Высокий уровень («отлично»)
	ПК-1.3 Разрабатывает предложения по изменению конструкций деталей машиностроения средней сложности с целью повышения их технологичности	Знать: базовые приемы повышения технологичности деталей машиностроения средней сложности Уметь: разрабатывать базовые конструкторские извещения на изменение конструкции деталей с целью повышения их технологичности Владеть: базовыми навыками работы с извещениями на изменение конструкции деталей машиностроения средней сложности	Знать: основные приемы повышения технологичности деталей машиностроения средней сложности Уметь: разрабатывать основные конструкторские извещения на изменение конструкции деталей с целью повышения их технологичности Владеть: основными навыками работы с извещениями на изменение конструкции деталей машиностроения средней сложности	Знать: приемы повышения технологичности деталей машиностроения средней сложности Уметь: разрабатывать все виды конструкторских извещений на изменение конструкции деталей с целью повышения их технологичности Владеть: навыками работы с извещениями на изменение конструкции деталей машиностроения средней сложности
ПК-2 Способен разрабатывать технические задания и проектировать технологическую оснастку, технологическое оборудование и средства автоматизации и механизации	ПК-2.2 Разрабатывает инструментальную оснастку для изготовления машиностроительных деталей	Знать: базовые конструкции инструментальной оснастки для изготовления машиностроительных деталей Уметь: разрабатывать базовую инструментальную оснастку для изготовления машиностроительных деталей Владеть: базовыми навыками проектирования документации на инструментальную оснастку для изготовления машиностроительных деталей	Знать: основные конструкции инструментальной оснастки для изготовления машиностроительных деталей Уметь: разрабатывать основную инструментальную оснастку для изготовления машиностроительных деталей Владеть: основными навыками проектирования документации на инструментальную оснастку для изготовления машиностроительных деталей	Знать: различные конструкции инструментальной оснастки для изготовления машиностроительных деталей Уметь: разрабатывает инструментальную оснастку для изготовления машиностроительных деталей Владеть: навыками проектирования документации на инструментальную оснастку для изготовления машиностроительных деталей

Код компетенции/ этап	Показатели оценивания компетенций	Критерии и шкала оценивания компетенций		
		Пороговый уровень («удовлетворительно»)	Продвинутый уровень («хорошо»)	Высокий уровень («отлично»)
	ПК-2.4 Обеспечивает технологичность конструкций разработанных технологической оснастки для изготовления машиностроительных изделий	Знать: базовые методики оценки технологичности конструкций разработанной технологической оснастки для изготовления машиностроительных изделий Уметь: проводить оценку технологичности конструкций разработанной технологической оснастки для изготовления машиностроительных изделий на базовом уровне Владеть: базовыми навыками повышения технологичности конструкции разработанной технологической оснастки	Знать: основные методики оценки технологичности конструкций разработанной технологической оснастки для изготовления машиностроительных изделий Уметь: проводить оценку технологичности конструкций разработанной технологической оснастки для изготовления машиностроительных изделий Владеть: основными навыками повышения технологичности конструкции разработанной технологической оснастки	Знать: методики оценки технологичности конструкций разработанной технологической оснастки для изготовления машиностроительных изделий Уметь: проводить оценку технологичности конструкций разработанной технологической оснастки для изготовления машиностроительных изделий на продвинутом уровне Владеть: навыками повышения технологичности конструкции разработанной технологической оснастки
ПК-3 Способен организовывать внедрение средств автоматизации и механизации технологических процессов механосборочного производства	ПК-3.3 Определяет состав и количество средств автоматизации и механизации технологических процессов с расчетом количества работающих	Знать: состав и количество базовых средств автоматизации и механизации технологических процессов Уметь: рассчитывать примерное количество работающих при определении состава и количества средств автоматизации и механизации технологических процессов Владеть: базовыми навыками про-	Знать: состав и количество основных средств автоматизации и механизации технологических процессов Уметь: рассчитывать количество работающих при определении состава и количества средств автоматизации и механизации технологических процессов Владеть: основными навыками проектирования средств автоматизи-	Знать: состав и количество средств автоматизации и механизации технологических процессов Уметь: рассчитывать точное количество работающих при определении состава и количества средств автоматизации и механизации технологических процессов Владеть: навыками проектирования средств ав-

Код компетенции/ этап	Показатели оценивания компетенций	Критерии и шкала оценивания компетенций		
		Пороговый уровень («удовлетворительно»)	Продвинутый уровень («хорошо»)	Высокий уровень («отлично»)
		ектирования средств автоматизации и механизации технологических процессов	зации и механизации технологических процессов	томатизации и механизации технологических процессов
	ПК-3.4 Осуществляет проверку проектов и документации средств автоматизации и механизации технологических процессов, в том числе и на соответствие современному уровню развития техники и технологии	Знать: базовые правила проверки проектов и документации средств автоматизации и механизации технологических процессов Уметь: выполнять базовую проверку проектов и документации средств автоматизации и механизации технологических процессов Владеть: базовыми навыками определения соответствия проектов и документации средств автоматизации и механизации технологических процессов современному уровню развития техники и технологии	Знать: основные правила проверки проектов и документации средств автоматизации и механизации технологических процессов Уметь: выполнять проверку проектов и документации средств автоматизации и механизации технологических процессов Владеть: основными навыками определения соответствия проектов и документации средств автоматизации и механизации технологических процессов современному уровню развития техники и технологии	Знать: правила проверки проектов и документации средств автоматизации и механизации технологических процессов Уметь: выполнять полную проверку проектов и документации средств автоматизации и механизации технологических процессов Владеть: навыками определения соответствия проектов и документации средств автоматизации и механизации технологических процессов современному уровню развития техники и технологии
ПК-4 Способен разрабатывать технологические процессы изготовления деталей изделий машиностроения средней сложности	ПК-4.1 Осуществляет анализ технических требований, предъявляемых к деталям машиностроения средней сложности серийного (массового) производства с выбо-	Знать: базовые схемы контроля технических требований, предъявляемых к деталям машиностроения средней сложности Уметь: выполнять базовый анализ технических требований, предъявляемых к	Знать: основные схемы контроля технических требований, предъявляемых к деталям машиностроения средней сложности Уметь: выполнять анализ технических требований, предъявляемых к деталям машиностроения средней слож-	Знать: схемы контроля технических требований, предъявляемых к деталям машиностроения средней сложности Уметь: выполнять полный анализ технических требований, предъявляемых к

Код компетенции/ этап	Показатели оценивания компетенций	Критерии и шкала оценивания компетенций		
		Пороговый уровень («удовлетворительно»)	Продвинутый уровень («хорошо»)	Высокий уровень («отлично»)
	ром схем и средств контроля	деталям машиностроения средней сложности Владеть: базовой методикой выбора средств контроля технических требований, предъявляемых к деталям машиностроения средней сложности	ности Владеть: методикой выбора средств контроля технических требований, предъявляемых к деталям машиностроения средней сложности	деталям машиностроения средней сложности Владеть: полной методикой выбора средств контроля технических требований, предъявляемых к деталям машиностроения средней сложности
	ПК-4.2 Разрабатывает единичные, типовые и групповые технологические процессы деталей машиностроения средней сложности серийного (массового) производства	Знать: базовые алгоритмы проектирования технологические процессы деталей машиностроения средней сложности серийного (массового) производства Уметь: проектировать на базовом уровне единичные, типовые и групповые технологические процессы деталей машиностроения средней сложности серийного (массового) производства Владеть: базовыми навыками проектирования технологические процессы деталей машиностроения средней сложности серийного (массового) производства	Знать: основные алгоритмы проектирования технологические процессы деталей машиностроения средней сложности серийного (массового) производства Уметь: проектировать единичные, типовые и групповые технологические процессы деталей машиностроения средней сложности серийного (массового) производства Владеть: основными навыками проектирования технологические процессы деталей машиностроения средней сложности серийного (массового) производства	Знать: алгоритмы проектирования технологические процессы деталей машиностроения средней сложности серийного (массового) производства Уметь: проектировать на продвинутом уровне единичные, типовые и групповые технологические процессы деталей машиностроения средней сложности серийного (массового) производства Владеть: навыками проектирования технологические процессы деталей машиностроения средней сложности серийного (массового) производства
	ПК-4.4 Выполняет расчет точно-	Знать: базовые методики расчета точности обработ-	Знать: основные методики расчета точности обработ-	Знать: методики расчета точности обработки, при-

Код компетенции/ этап	Показатели оценивания компетенций	Критерии и шкала оценивания компетенций		
		Пороговый уровень («удовлетворительно»)	Продвинутый уровень («хорошо»)	Высокий уровень («отлично»)
	сти обработки, припусков на обработку поверхности, режимов обработки, норм времени и материальных затрат при проектировании операций изготовления деталей машиностроения средней сложности серийного (массового) производства	ки, припусков на обработку поверхностей, технологических размеров, режимов обработки при проектировании операций изготовления деталей машиностроения средней сложности Уметь: выполнять на базовом уровне расчеты точности обработки, припусков на обработку поверхности, технологических размеров и режимов обработки при проектировании операций изготовления деталей машиностроения средней сложности Владеть: справочной информацией для выполнения базовых расчетов точности обработки деталей машиностроения средней сложности серийного (массового) производства	ки, припусков на обработку поверхностей, технологических размеров, режимов обработки при проектировании операций изготовления деталей машиностроения средней сложности Уметь: выполнять расчеты точности обработки, припусков на обработку поверхности, технологических размеров и режимов обработки при проектировании операций изготовления деталей машиностроения средней сложности Владеть: справочной информацией для выполнения основных расчетов точности обработки деталей машиностроения средней сложности серийного (массового) производства	пусков на обработку поверхностей, технологических размеров, режимов обработки при проектировании операций изготовления деталей машиностроения средней сложности Уметь: выполнять на продвинутом уровне расчеты точности обработки, припусков на обработку поверхности, технологических размеров и режимов обработки при проектировании операций изготовления деталей машиностроения средней сложности Владеть: справочной информацией для выполнения расчетов точности обработки деталей машиностроения средней сложности серийного (массового) производства
ПК-5 Способен анализировать технологические процессы механо-сборочного производства с целью вы-	ПК-5.2 Определяет структуру и затраты времени на выполнение этапов технологического процесса и	Знать: базовые методики расчета норм времени на технологические операции. Уметь: определять на базовом уровне нормы времени на техно-	Знать: основные методики расчета норм времени на технологические операции. Уметь: определять нормы времени на технологические операции изготов-	Знать: методики расчета норм времени на технологические операции. Уметь: определять на продвинутом уровне нормы времени на техно-

Код компетенции/ этап	Показатели оценивания компетенций	Критерии и шкала оценивания компетенций		
		Пороговый уровень («удовлетворительно»)	Продвинутый уровень («хорошо»)	Высокий уровень («отлично»)
явления операций, подлежащих автоматизации и механизации	технической подготовки производства	логические операции изготовления деталей машиностроения средней сложности Владеть: базовыми справочными данными по нормам времени, номенклатурой и стоимостью материальных затрат, перечнем показателей экономической эффективности.	ления деталей машиностроения средней сложности Владеть: основными справочными данными по нормам времени, номенклатурой и стоимостью материальных затрат, перечнем показателей экономической эффективности.	логические операции изготовления деталей машиностроения средней сложности Владеть: справочными данными по нормам времени, номенклатурой и стоимостью материальных затрат, перечнем показателей экономической эффективности.
	ПК-5.4 Определяет вредные и опасные воздействия технологических процессов на работников машиностроительного предприятия	Знать: базовый перечень вредных и опасных воздействий технологических процессов на работников машиностроительного предприятия Уметь: выявлять базовые вредные и опасные воздействия технологических процессов на работников машиностроительного предприятия Владеть: базовыми навыками по организации мероприятий по нейтрализации вредных и опасных воздействий технологических процессов на работников машиностроительного предприятия	Знать: перечень основных вредных и опасных воздействий технологических процессов на работников машиностроительного предприятия Уметь: выявлять основные вредные и опасные воздействия технологических процессов на работников машиностроительного предприятия Владеть: основными навыками по организации мероприятий по нейтрализации вредных и опасных воздействий технологических процессов на работников машиностроительного предприятия	Знать: перечень вредных и опасных воздействий технологических процессов на работников машиностроительного предприятия Уметь: выявлять вредные и опасные воздействия технологических процессов на работников машиностроительного предприятия Владеть: навыками по организации мероприятий по нейтрализации вредных и опасных воздействий технологических процессов на работников машиностроительного предприятия

7.3 Типовые контрольные задания или иные материалы, необходимые для оценки знаний, умений, навыков и (или) опыта деятельности, характеризующих этапы формирования компетенций в процессе освоения основной профессиональной образовательной программы.

Таблица 7.3 – Паспорт комплекта оценочных средств для текущего контроля успеваемости

№ п/п	Раздел (тема) дисциплины	Код контролируемой компетенции (или её части)	Технология формирования	Оценочные средства		Описание шкал оценивания
				наименование	№№ заданий	
1	Введение. Основные термины и определения. Основные функции ТПП.	УК-2.1, УК-2.2, УК-2.3, УК-2.4, УК-2.5, ПК-2.2, ПК-2.4, ПК-3.3, ПК-3.4, ПК-4.1, ПК-4.2, ПК-4.4, ПК-5.2, ПК-5.4	Лекция, практическое занятие, СРС	Собеседование	вопросы 1-10	Согласно таблице 7.2
				тестовое задание	ТЗ 1-5	
2	Проектирование единичных технологических процессов	ПК-1.1, ПК-1.2, ПК-1.3, ПК-2.2, ПК-2.4, ПК-5.2, ПК-5.4	Лекция, лабораторная работа, практические занятия, СРС	Собеседование	вопросы 11-30	Согласно таблице 7.2
				тестовое задание	ТЗ 11-40	
				курсовое проектирование	КП 1-40	
3	Проектирование типовых и групповых техпроцессов	УК-2.5, ПК-2.2, ПК-2.4, ПК-3.3, ПК-3.4, ПК-4.1, ПК-4.2, ПК-4.4	Лекция, практические занятия, СРС	Собеседование	вопросы 31-40	Согласно таблице 7.2
				тестовое задание	ТЗ 41-50	
				курсовое проектирование	КП 41-45	
4	Проектирование технологических процессов сборки	ПК-1.1, ПК-1.2, ПК-1.3, ПК-3.3, ПК-3.4, ПК-5.2, ПК-5.4	Лекция, лабораторная работа, практические занятия, СРС	Собеседование	вопросы 41-50	Согласно таблице 7.2
				тестовое задание	ТЗ 41-50	
				курсовое проектирование	КП 46-50	
5	Технология обработки типовых деталей машин. Изготовление валов.	УК-2.1, УК-2.2, УК-2.3, УК-2.4, УК-2.5, ПК-2.2, ПК-2.4, ПК-4.1,	Лекция, лабораторная работа, практические	Собеседование	вопросы 11-17	Согласно таблице 7.2
				тестовое задание	ТЗ 11-20	

		ПК-4.2, ПК-4.4	занятия, СРС	курсовое проектиро- вание	КП 1-10	
6	Технология обра- ботки типовых де- талей машин. Из- готовление кор- пусных деталей.	УК-2.1, УК-2.2, УК-2.3, УК-2.4, УК-2.5, ПК-2.2, ПК-2.4, ПК-4.1, ПК-4.2, ПК-4.4	Лекция, практические занятия, СРС	Собеседова- ние	вопросы 18-25	Соглас- но таб- лице 7.2
				тестовое за- дание	ТЗ 21-30	
				курсовое проектиро- вание	КП 11- 26	
7	Технология обра- ботки типовых де- талей машин Из- готовление дета- лей зубчатых пе- редач.	УК-2.1, УК-2.2, УК-2.3, УК-2.4, УК-2.5, ПК-2.2, ПК-2.4, ПК-4.1, ПК-4.2, ПК-4.4	Лекция, практические занятия, СРС	Собеседова- ние	вопросы 26-30	Соглас- но таб- лице 7.2
				тестовое за- дание	ТЗ 31-40	
				курсовое проектиро- вание	КП 27- 40	
8	Сборка типовых соединений и уз- лов машин	ПК-3.3, ПК-3.4, ПК-5.2, ПК-5.4	Лекция, лабораторная работа, практическое занятие, СРС	Собеседова- ние	вопросы 51-60	Соглас- но таб- лице 7.2
				тестовое за- дание	ТЗ 41-50	
				курсовое проектиро- вание	КП 46- 50	
9	Электрофизиче- ские и электрохи- мические способы обработки поверх- ностей деталей	ПК-1.1, ПК-1.2, ПК-1.3, ПК-2.2, ПК-2.4	Лекция, лабораторная работа, СРС	Собеседова- ние	вопросы 61-70	
				тестовое за- дание	ТЗ 51-60	

Примеры типовых контрольных заданий для проведения
текущего контроля успеваемости:

Контрольные вопросы для собеседования:

1. К какому виду соединения относится соединение венца и корпуса червячного колеса с натягом
2. К какому из принципов технологического проектирования относятся полезность и соответствие производимых машин потребностям общества?
3. Какой вид заготовок наиболее технологичен в мелкосерийном производстве для крупных деталей типа тел вращения?
4. Предложите вариант заготовки для небольшого зубчатого колеса в крупносерийном производстве
5. Какие виды обработки плоских поверхностей осуществляются многолезвийным инструментом на станках (возможно несколько ответов)

Тестовое задания для текущего контроля

1. Какой из видов обработки возможен только методом копирования?
 1. Зубофрезерование
 2. Зубодолбление
 3. Протягивание
 4. Зубострогание
2. Какая технологическая база лишает заготовку двух степеней свободы (двух перемещений) и чаще всего применяется при базировании деталей типа тел вращения с диаметром больше чем длина?
 1. Установочная
 2. Направляющая
 3. Опорная
 4. Двойная направляющая
 5. Двойная опорная
3. Как называется слой металла, необходимый для выполнения всех необходимых технологических операций, совершаемых над данной поверхностью?
 1. Общий припуск
 2. Операционный припуск
 3. Напуск
 4. Припуск на переход

Полностью оценочные средства представлены в учебно-методическом комплексе дисциплины.

Типовое задание для промежуточной аттестации

Билет № 13

1. К какому виду соединения относится однорядный подшипник качения
 - 1) Неподвижное разъемное; 2) Неподвижное неразъемное; 3) Подвижное разъемное; 4) Подвижное неразъемное.
2. Укажите вид организации сборки, характерный для единичного и мелкосерийного производства
 - 1) Непоточная сборка; 2) Поточная подвижная сборка; 3) Поточная неподвижная сборка.
3. К какому типу исходных данных, необходимые для проектирования технологических процессов относятся ГОСТы и отраслевые стандарты?
 - 1) Базовая информация; 2) Руководящая информация; 3) Справочная информация.

4. К какому из принципов технологического проектирования относятся обеспечение минимальных затрат труда и издержек производства при изготовлении изделий?

1) Технический принцип; 2) Экономический принцип; 3) Организационный принцип; 4) Социальный принцип.

5. Какой из методов проектирования ТП применяется для разработки типовых и групповых технологий и основан на использовании ранее разработанных унифицированных (типовых и групповых) технологических процессов-аналогов, а также использовании операций и переходов?

1) Метод аналогов; 2) Метод адресации; 3) Метод синтеза; 4) Метод скоростного прототипирования.

6. К какому виду показателей технологичности относится возможность получения требуемой точности размеров, формы и расположения поверхностей, качества поверхностного слоя?

1) Качественные; 2) Параметрические; 3) Количественные; 4) Структурные.

7. Какой вид заготовок наиболее технологичен в серийном производстве для корпусных деталей?

1) Заготовки, получаемые литьем; 2) Заготовки, получаемые штамповкой; 3) Заготовки, получаемые ковкой; 4) Заготовки из проката.

8. Какое из утверждений верно?

1) Для оценки технологичности, при определенном типе производства, используют отношение трудоемкости механической обработки к трудоемкости изготовления заготовки.

2) Для оценки технологичности, при определенном типе производства, используют отношение трудоемкости изготовления заготовки к трудоемкости механической обработки.

9. К какому типу заготовок относятся штампованные заготовки?

1) Профильные, 2) Штучные, 3) Комбинированные.

10. Предложите вариант заготовки для небольшого зубчатого колеса в крупносерийном производстве

1) Литье; 2) Ковка; 3) Штамповка; 4) Прокат; 5) Сварные заготовки; 6) Комбинированные заготовки; 7) Заготовки из порошковых материалов.

11. Укажите методы обработки наружных поверхностей, которые могут применяться при финишной обработке (возможно несколько ответов)

1) Точение; 2) Суперфиниширование; 3) Шлифование; 4) Доводка; 5) Контурное фрезерование; 6) Контурное строгание; 7) Протягивание; 8) Полирование.

12. Укажите методы обработки внутренних цилиндрических и конических поверхностей которые осуществляются абразивным инструментом (возможно несколько ответов)

- 1) Сверление; 2) Зенкерование; 3) Растачивание; 4) Развертывание; 5) Протягивание; 6) Шлифование; 7) Хонингование.
13. Для каких видов обработки плоских поверхностей главным движением является возвратно-поступательное движение инструмента? (возможно несколько ответов)
- 1) Фрезерование; 2) Долбление; 3) Протягивание; 4) Шлифование; 5) Строгание; 6) Опиливание; 7) Шабрение.
14. Какой вид обработки применяется для получения паза под сегментную шпонку на валах?
- 1) Фрезерование концевой фрезой; 2) Фрезерование дисковой фрезой; 3) Строгание; 4) Долбление; 5) Протягивание.
15. К какому методу обработки относится зубофрезерование зубчатых колес червячными фрезами ?
- 1) Метод копирования; 2) Метод прокатывания; 3) Метод обкатывания; 4) Метод дублирования.

Практическое задание:

Создать технологический процесс изготовления детали:

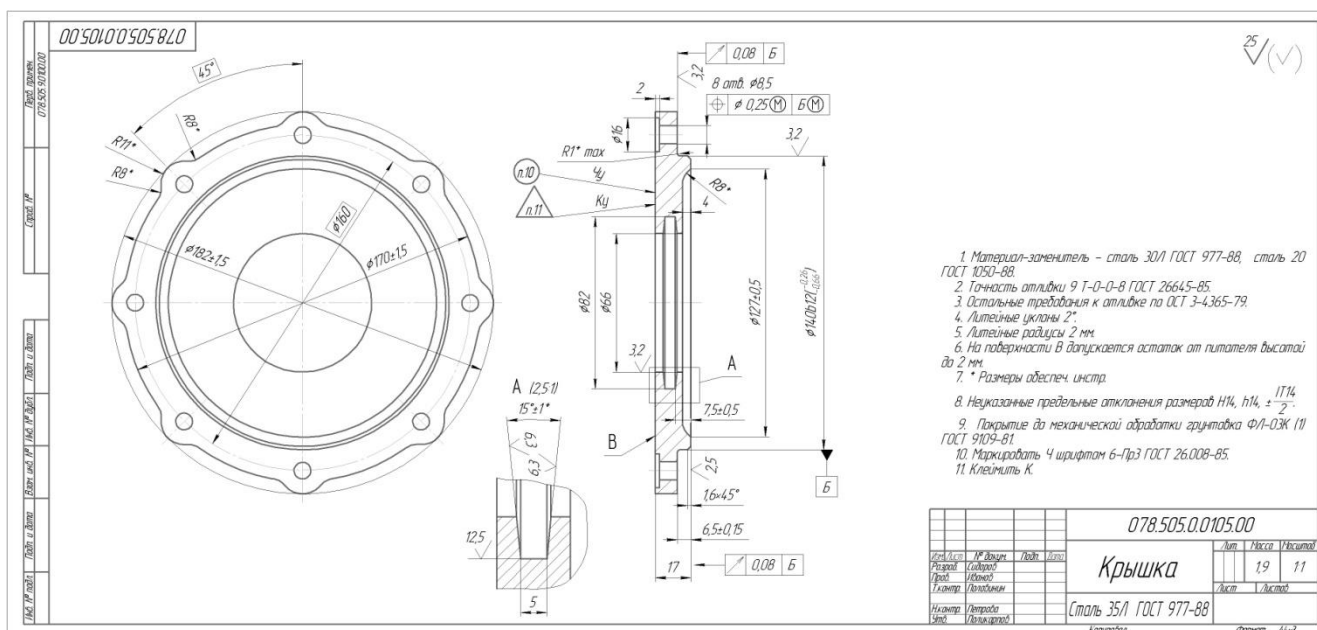


Рис.7.1 Чертеж детали

Типовые темы курсовых проектов:

1. Разработка технологического процесса изготовления детали;
2. Разработка типового технологического процесса изготовления деталей;
3. Разработка группового технологического процесса изготовления деталей;

4. Разработка технологического процесса сборки изделия;
5. Конструкторско-технологическое обеспечение процесса изготовления детали

Полностью оценочные средства представлены в учебно-методическом комплексе дисциплине

Промежуточная аттестация по дисциплине проводится в форме экзамена, зачета и курсового проекта. Экзамен проводится в форме выполнения тестового задания с теоретической и практической частями, пример которого показан выше.

Зачет проводится в форме выполнения тестового задания. Защита курсового проекта осуществляется путем собеседования студента с членами комиссии.

Для контроля знаний используется задания в виде конструкторских документов, составляющие комплект заданий по дисциплине, утвержденной в установленном в университете порядке.

Проверяемые на промежуточной аттестации элементами содержания являются темы дисциплины, указанные в разделе 3 настоящей программы. Все темы дисциплины отражены в КИМ в соответствии с их объемом. Банк заданий включает в себя не менее 50 заданий и постоянно пополняется, и актуализируется.

Для проверки знаний используются вопросы и задания в различных форматах:

- закрытой (с выбором одного или нескольких правильных ответов);
- открытой (указать правильный ответ);
- на установление правильной последовательности;
- установление соответствия.

Умения, навыки и компетенции проверяются с помощью задач (ситуационных, производственных или кейсового характера) и различного вида конструкторов. Все задачи являются многоходовыми. Некоторые задачи, проверяющие уровень сформированности компетенций, являются многовариантными. Часть умений, навыков и компетенций прямо не отражена в формулировках задач, но они могут быть проявлены обучающимися при их решении.

В каждый вариант КИМ включаются задания по каждому проверяемому элементу содержания во всех перечисленных формах и разного уровня сложности. Такой формат КИМ позволяет объективно определить качество освоения обучающимися основных элементов содержания дисциплины и уровень сформированности компетенций.

Примеры типовых заданий для проведения
промежуточной аттестации обучающихся

Задание в закрытой форме:

1. Какое из утверждений верно?

- а) Технологичность детали определяется не только ее конструкцией, но и производственными условиями
- б) Технологичность детали определяется только ее конструкцией, без привязки к производственным условиям
- в) Технологичность детали определяется сложностью ее чертежа

Задание в открытой форме:

2. К какому виду показателей технологичности относится удобство базирования и закрепления заготовок?

Ответ: _____

Задание на установление правильной последовательности,

3. Укажите правильную последовательность расположения технологических карт в комплекте:

- а) операционные карты;
- б) титульный лист;
- в) маршрутные карты;
- г) карты эскизов;
- д) ведомость оснастки

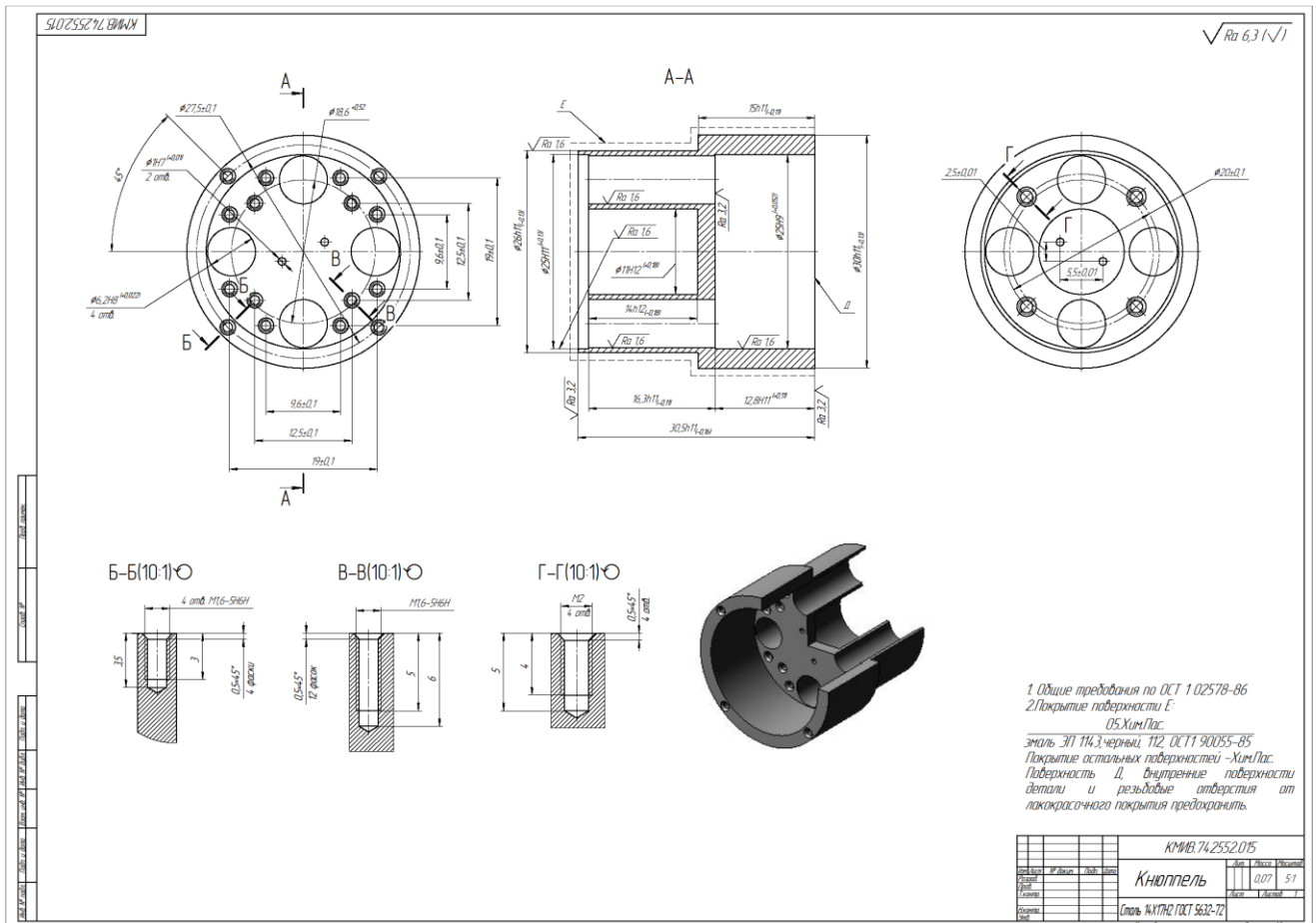
Задание на установление соответствия:

4. Установите соответствие формулы и соответствующего коэффициента

ФОРМУЛА	КОЭФФИЦИЕНТ
1. $K_{y.z} = \frac{Q_{эу}}{Q_э}$	А. Коэффициент точности обработки
2. $K_{и.м.} = \frac{G_д}{G_{э.п.}}$	Б. Коэффициент шероховатости поверхностей
3. $K_{тч} = \frac{Q_{тчн}}{Q_{тчо}}$	В. Коэффициент использования материала
4. $K_{ш} = \frac{O_{шн}}{O_{шо}}$	Г. Коэффициент унификации конструктивных элементов

Компетентностно-ориентированная задача:

Для представленной детали выполнить:



1. Качественную и количественную оценку технологичности.
2. Выбрать тип заготовки для детали.
3. Предложить вариант маршрута обработки детали с выбором типа оборудования и оснастки.
4. Предложить последовательность переходов для одной основной операции.

Полностью оценочные материалы и оценочные средства для проведения промежуточной аттестации обучающихся представлены в УММ по дисциплине.

7.4 Методические материалы, определяющие процедуры оценивания знаний, умений, навыков и (или) опыта деятельности, характеризующих этапы формирования компетенций

Процедуры оценивания знаний, умений, навыков и (или) опыта деятельности, характеризующих этапы формирования компетенций, регулируются следующими нормативными актами университета:

- Положение П 02.016-2018 «О балльно-рейтинговой системе оценивания результатов обучения по дисциплинам (модулям) и практикам при освоении обучающимися образовательных программ»;
- методические указания, используемые в образовательном процессе, указанные в списке литературы.

Для текущего контроля по дисциплине в рамках действующей в университете балльно-рейтинговой системы применяется следующий порядок начисления баллов:

Таблица 7.4 – Порядок начисления баллов в рамках БРС

Форма контроля	Минимальный балл		Максимальный балл	
	балл	примечание	балл	примечание
Семестр 7				
Лабораторная работа №1. Определение последовательности сборки редуктора. Разработка схемы сборки	0	Выполнил, но «не защитил»	1	Выполнил и «защитил»
Лабораторная работа №2. Проектирование технологического процесса сборки двухступенчатого цилиндрического редуктора.	0	Выполнил, но «не защитил»	1	Выполнил и «защитил»
Лабораторная работа №3. Разработка и изучение технологического процесса механической обработки деталей класса валов	0	Выполнил, но «не защитил»	1	Выполнил и «защитил»
Лабораторная работа №4. Исследование обработки заготовок методом поверхностного пластического деформирования	0	Выполнил, но «не защитил»	1	Выполнил и «защитил»
Практическая работа №1 Группирование и кодирование деталей	0	Выполнил, но «не защитил»	2	Выполнил и «защитил»
Практическая работа №2 Разработка чертежа комплексной детали	0	Выполнил, но «не защитил»	2	Выполнил и «защитил»
Практическая работа №3 Разработка группового технологического процесса.	0	Выполнил, но «не защитил»	2	Выполнил и «защитил»
Практическая работа №4 Разработка групповой технологической наладки.	0	Выполнил, но «не защитил»	2	Выполнил и «защитил»
СРС	0		14	
Итого	0		26	
Посещаемость	0		14	
Зачет	0	0% правильных ответов	60	100% правильных ответов
Итого:	0		100	
Семестр 8				
Практическая работа №5 Подбор номенклатуры обрабатываемых деталей на станках с ЧПУ.	0	Выполнил, но «не защитил»	2	Выполнил и «защитил»
Практическая работа №6 Расчет режимов резания при обработке деталей на станках с ЧПУ	0	Выполнил, но «не защитил»	2	Выполнил и «защитил»
Практическая работа №7	0	Выполнил, но	2	Выполнил и

Форма контроля	Минимальный балл		Максимальный балл	
	балл	примечание	балл	примечание
Нормирование работ на станках с ЧПУ.		«не защитил»		«защитил»
Практическая работа №8 Управление технологическими процессами	0	Выполнил, но «не защитил»	2	Выполнил и «защитил»
СРС	0		18	
Итого	0		26	
Посещаемость	0		14	
Экзамен	0	0% правильных ответов	60	100% правильных ответов
Итого:	0		100	

Для промежуточной аттестации, проводимой в форме тестирования, используется следующая методика оценивания знаний, умений, навыков и (или) опыта деятельности. В каждом варианте КИМ - 16 заданий (15 вопросов и одна задача).

Каждый верный ответ оценивается следующим образом:

- задание в закрытой форме – 3 балла,
- задание в открытой форме – 3 балла,
- задание на установление правильной последовательности – 3 балла,
- задание на установление соответствия – 3 балла,
- решение задачи – 15 баллов.

Максимальное количество баллов за тестирование - 60 баллов.

8 Перечень основной и дополнительной учебной литературы, необходимой для освоения дисциплины

8.1 Основная учебная литература

1. Кудряшов, Евгений Алексеевич. Основы технологии машиностроения [Текст] : [учебник для студентов вузов по направлениям "Конструкторско-технологическое обеспечение машиностроительных производств", "Автоматизация технологических процессов и производств (машиностроение)"] / Е. А. Кудряшов, И. М. Смирнов, Е. И. Яцун ; под ред. д-ра техн. наук, проф. Е. А. Кудряшова. - Старый Оскол : ТНТ, 2017. - 431 с.

2. Безъязычный, Вячеслав Феоктистович. Основы технологии машиностроения [Текст] : учебник / В. Ф. Безъязычный. - Москва : Машиностроение, 2013. - 568 с.

3. Курсовое проектирование по технологии машиностроения [Текст] : [учебное пособие для студентов вузов, обуч. по направлению "Конструкторско-технологическое обеспечение машиностроительных производств"] / Е. А. Кудряшов [и др.]. - Старый Оскол : ТНТ, 2016. - 128 с.

4. Скворцов, А. В. Основы технологии автоматизированных машиностроительных производств : учебник / А. В. Скворцов, А. Г. Схиртладзе. - Москва ; Берлин : Директ-Медиа, 2017. - 635 с. - URL:

<http://biblioclub.ru/index.php?page=book&id=469049> (дата обращения 29.11.2022) .
- Режим доступа : по подписке. - Текст : электронный.

5. Антимонов, А. М. Основы технологии машиностроения : учебник / А. М. Антимонов. – Екатеринбург : Издательство Уральского университета, 2017. – 178 с. – (Учебник УрФУ). –

URL: <https://biblioclub.ru/index.php?page=book&id=695273> (дата обращения: 29.11.2022). – Режим доступа : по подписке. – Текст : электронный.

8.2 Дополнительная учебная литература

6. Технологические процессы машиностроительного производства [Текст] : учебное пособие / В. А. Кузнецов [и др.]. - М. : Форум, 2010. - 528 с.

7. Технология машиностроения [Текст] : сборник задач и упражнений / В. И. Аверченков [и др.]. - 2-е изд., перераб. и доп. - М. : ИНФРА-М, 2006. - 288 с.

8. Технология машиностроения : учебник / Л. В. Лебедев [и др.]. - М. : Академия, 2006. - 528 с. - (Высшее профессиональное образование). - ISBN 5-7695-2291-7 : 271.00 р. - Текст : непосредственный.

9. Завистовский, С. Э. Обработка материалов и инструмент : учебное пособие / С. Э. Завистовский. – Минск : РИПО, 2014. – 448 с. –URL: <https://biblioclub.ru/index.php?page=book&id=463704> (дата обращения: 29.11.2022). – Режим доступа : по подписке. – Текст : электронный.

10. Грубый, С. В. Расчет режимов резания для операций механической обработки : учебное пособие / С. В. Грубый. – Москва ; Вологда : Инфра-Инженерия, 2021. – 200 с. –URL: <https://biblioclub.ru/index.php?page=book&id=617440> (дата обращения: 29.11.2022). – Режим доступа : по подписке. – Текст : электронный.

8.3 Перечень методических указаний

1. Курсовое проектирование по технологии машиностроения : методические указания по выполнению курсового проекта по дисциплине «Технология машиностроения» для студентов направлений 15.03.05 «Конструкторско-технологическое обеспечение машиностроительных производств» и 15.03.01 «Машиностроение» очной и заочной форм обучения/ Юго-Зап. гос. ун-т ; сост.: В. В. Пономарев, С. А. Чевычелов. - Курск : ЮЗГУ, 2019. - 118 с. - Текст : электронный.

2. Технология машиностроения. Практические работы [Электронный ресурс] : методические указания по выполнению практических работ по дисциплине «Технология машиностроения» для студентов направлений 15.03.05 «Конструкторско-технологическое обеспечение машиностроительных производств» и 15.03.01 «Машиностроение» очной и заочной форм обучения / Юго-Зап. гос. ун-т ; сост.: В. В. Пономарев, С. А. Чевычелов. - Курск : ЮЗГУ, 2019. - 56 с.

3. Определение последовательности сборки редуктора. Разработка схемы сборки [Электронный ресурс] : методические указания к выполнению лабораторной работы №1 по дисциплине «Технология машиностроения» для студентов

направления подготовки 15.03.05 и 15.03.01 очной и заочной форм обучения / Юго-Зап. гос. ун-т ; сост.: В. В. Пономарев, С. А. Чевычелов. - Курск : ЮЗГУ, 2019. - 15 с.

4. Проектирование технологического процесса сборки двухступенчатого цилиндрического редуктора [Электронный ресурс] : методические указания к выполнению лабораторной работы №2 по дисциплине «Технология машиностроения» для студентов направления подготовки 15.03.05 и 15.03.01 очной и заочной форм обучения / Юго-Зап. гос. ун-т ; сост.: В. В. Пономарев, С. А. Чевычелов. - Курск : ЮЗГУ, 2019. - 17 с.

5. Разработка технологической операции токарной обработки деталей класса валов [Электронный ресурс] : методические указания к выполнению лабораторной работы №3 по дисциплине «Технология машиностроения» для студентов направления подготовки 15.03.05 и 15.03.01 очной и заочной форм обучения / Юго-Зап. гос. ун-т ; сост.: В. В. Пономарев, С. А. Чевычелов. - Курск : ЮЗГУ, 2019. - 10 с.

6. Исследование обработки заготовок методом поверхностного пластического деформирования [Электронный ресурс] : методические указания к выполнению лабораторной работы №4 по дисциплине «Технология машиностроения» для студентов направления подготовки 15.03.05 и 15.03.01 очной и заочной форм обучения / Юго-Зап. гос. ун-т ; сост.: В. В. Пономарев, С. А. Чевычелов. - Курск : ЮЗГУ, 2019. - 12 с.

8.4 Другие учебно-методические материалы

Отраслевые научно-технические журналы в библиотеке университета:

Вестник машиностроения;

САПР и графика;

СТИН;

Технология машиностроения;

9 Перечень ресурсов информационно телекоммуникационной сети Интернет, необходимых для освоения дисциплины

1. <http://edu.ascon.ru/> - сайт образовательной программы компании «АС-КОН»

2. <https://academy.nanocad.ru/education> сайт образовательной программы компании «НАНОСОФТ»

10 Методические указания для обучающихся по освоению дисциплины

Основными видами аудиторной работы студента при изучении дисциплины «САПР технологических процессов» являются лекции и лабораторные занятия. Студент не имеет права пропускать занятия без уважительных причин.

На лекции излагаются и разъясняются основные понятия темы, связанные с ней теоретические и практические проблемы, даются рекомендации для самостоятельной работы. В ходе лекции студент должен внимательно слушать и конспектировать материал.

Изучение наиболее важных тем или разделов дисциплины обеспечивают лабораторные занятия, которые обеспечивают: контроль подготовленности студента; закрепление учебного материала; приобретение опыта устных публичных выступлений, ведения дискуссии, в том числе аргументации и защиты выдвигаемых положений и тезисов.

Лабораторному занятию предшествует самостоятельная работа студента, связанная с освоением материала, полученного из материалов, изложенных в учебниках и учебных пособиях, а также литературе, рекомендованной преподавателем.

Качество учебной работы студентов преподаватель оценивает по результатам тестирования, собеседования, защиты отчетов по лабораторным работам.

Преподаватель уже на первых занятиях объясняет студентам, какие формы обучения следует использовать при самостоятельном изучении дисциплины «САПР ТП»: конспектирование учебной литературы, выполнение заданий, и т. п.

В процессе обучения преподаватели используют активные формы работы со студентами: привлечение студентов к творческому процессу на лабораторных занятиях, промежуточный контроль путем отработки студентами пропущенных занятий, участие в групповых и индивидуальных консультациях (собеседовании). Эти формы способствуют выработке у студентов умения работать с учебниками и литературой. Изучение литературы составляет значительную часть самостоятельной работы студента. Это большой труд, требующий усилий и желания студента. В самом начале работы над книгой важно определить цель и направление этой работы.

Прочитанное следует закрепить в памяти. Одним из приемов закрепления освоенного материала является конспектирование, без которого немислима серьезная работа над литературой. Систематическое конспектирование помогает научиться правильно, кратко и четко излагать своими словами прочитанный материал.

Самостоятельную работу следует начинать с первых занятий. От занятия к занятию нужно регулярно прочитывать конспект по литературе, знакомиться с соответствующими разделами учебника, читать и конспектировать литературу по каждой теме дисциплины. Самостоятельная работа дает студентам возможность равномерно распределить нагрузку, способствует более глубокому и качественному усвоению учебного материала. В случае необходимости студенты обращаются за консультацией к преподавателю по вопросам дисциплины «Технология машиностроения» с целью усвоения и закрепления компетенций.

Основная цель самостоятельной работы студента при изучении дисциплины «Технология машиностроения» - закрепить практические навыки самостоятельного анализа особенностей дисциплины.

11 Перечень информационных технологий, используемых при осуществлении образовательного процесса по дисциплине, включая перечень программного обеспечения и информационных справочных систем

1. «Компас-3D V21», учебная лицензия на 10 мест;
2. «Вертикаль 2023», учебная лицензия на 10 мест;
3. «Лецман:PLM 2023», учебная лицензия на 10 мест;
4. «Компас-Номе», для выполнения самостоятельной работы.

12 Описание материально-технической базы, необходимой для осуществления образовательного процесса по дисциплине

Учебная аудитория для проведения **лабораторных** занятий кафедры машиностроительных технологий и оборудования, оснащенная учебной мебелью: столы, стулья для обучающихся; стол, стул для преподавателя;

Фрезерный станок с ЧПУ /1,00
Токарный станок с ЧПУ D6000-С ДС /1,00
Вертикально-сверлильный станок 2А125 /1,00
Радиально-сверлильный ст-к 2Е-52 По-1 /1,00
Зубодолбежный станок 5107 /1,00
Станок горизонтально-фрейзерный /1,00
Ст-к токар. винторез. 1Е-61М ПО-636 /1,00
Универс.-фрейзерный ст-к 675 ПО-593 /1,00
Токарно-винторезный станок МОД1К62 /1,00
Зубострогальный станок /1,00
Токарный станок 1А 616 /1,00
Виртуальный универсальный пульт стойка /1,00
Виртуальный универсальный пульт стойка /1,00

Настольный токарный станок с ЧПУ РТ-4,2 ДС /1,00

Учебная аудитория для проведения практических занятий кафедры машиностроительных технологий и оборудования, оснащенная учебной мебелью: столы, стулья для обучающихся; стол, стул для преподавателя;

Мультимедиа центр: ноутбук ASUS X50VL PMD-T2330/ 14"/ 1024МБ/ 160Gb/сумка/ проектор inFocus IN24+

Экран Projecta ProScreet 183x240 MW. /1,00

Компьютерный класс на базе: ПК Godwin/ SB 460 MN G3220/ iB85/ DDR3 16Gb (ПК Godwin + монитор жидкокристаллический ViewSonic/ LCD 23) /10,00

Принтер 3D Makerbot Replicator 2X /1,00

13 Особенности реализации дисциплины для инвалидов и лиц с ограниченными возможностями здоровья

При обучении лиц с ограниченными возможностями здоровья учитываются их индивидуальные психофизические особенности. Обучение инвалидов осуществляется также в соответствии с индивидуальной программой реабилитации инвалида (при наличии).

Для лиц с нарушением слуха возможно предоставление учебной информации в визуальной форме (краткий конспект лекций; тексты заданий, напечатанные увеличенным шрифтом), на аудиторных занятиях допускается присутствие ассистента, а также сурдопереводчиков и тифлосурдопереводчиков. Текущий контроль успеваемости осуществляется в письменной форме: обучающийся письменно отвечает на вопросы, письменно выполняет практические задания. Доклад (реферат) также может быть представлен в письменной форме, при этом требования к содержанию остаются теми же, а требования к качеству изложения материала (понятность, качество речи, взаимодействие с аудиторией и т. д.) заменяются на соответствующие требования, предъявляемые к письменным работам (качество оформления текста и списка литературы, грамотность, наличие иллюстрационных материалов и т.д.). Промежуточная аттестация для лиц с нарушениями слуха проводится в письменной форме, при этом используются общие критерии оценивания. При необходимости время подготовки к ответу может быть увеличено.

Для лиц с нарушением зрения допускается аудиальное предоставление информации, а также использование на аудиторных занятиях звукозаписывающих устройств (диктофонов и т.д.). Допускается присутствие на занятиях ассистента (помощника), оказывающего обучающимся необходимую техническую помощь. Текущий контроль успеваемости осуществляется в устной форме. При проведении промежуточной аттестации для лиц с нарушением зрения тестирование может быть заменено на устное собеседование по вопросам.

Для лиц с ограниченными возможностями здоровья, имеющих нарушения опорно-двигательного аппарата, на аудиторных занятиях, а также при проведении процедур текущего контроля успеваемости и промежуточной аттестации могут быть предоставлены необходимые технические средства (персональный ком-

пьютер, ноутбук или другой гаджет); допускается присутствие ассистента (ассистентов), оказывающего обучающимся необходимую техническую помощь (занять рабочее место, передвигаться по аудитории, прочитать задание, оформить ответ, общаться с преподавателем).

14 Лист дополнений и изменений, внесенных в рабочую программу дисциплины

Номер изменения	Номера страниц				Всего страниц	Дата	Основание для изменения и подпись лица, проводившего изменения
	измененных	замененных	аннулированных	новых			