

Документ подписан простой электронной подписью
Информация о владельце:
ФИО: Локтионова Оксана Геннадьевна
Должность: проректор по учебной работе
Дата подписания: 22.12.2021 20:47:20
Уникальный программный ключ:
0b817ca911e6668abb13a5d426d39e5f1c11eabbf73e943df4a4851fda56d089

МИНОБРНАУКИ РОССИИ

Федеральное государственное бюджетное образовательное
учреждение высшего образования
«Юго-Западный государственный университет»
(ЮЗГУ)

Кафедра механики, мехатроники и робототехники

УТВЕРЖДАЮ:
Проректор по учебной работе
Локтионова О.Г.
2015г.



РЕШЕНИЕ ТИПОВЫХ ЗАДАЧ ПО МЕХАНИКЕ

Методические указания к практическим занятиям и самостоятельной
работе по дисциплинам «Прикладная механика» и «Механика»

Курск 2015

УДК 621

Составитель Е.Н. Политов

Рецензент

Кандидат технических наук, доцент *В.Я. Мищенко*

Решение типовых задач по механике: методические указания к практическим занятиям и самостоятельной работе по дисциплинам «Прикладная механика» и «Механика» / Юго-Зап. гос. ун-т; сост. Е.Н. Политов. Курск, 2015. 36 с.: ил. 12, табл. 5. Библиогр.: с. 35.

Методические указания содержат сведения по решению простейших типовых задач механики. Приведены варианты расчётных схем и примеры решения задач, а также правила оформления расчётно-графической работы.

Методические указания соответствуют требованиям федеральных государственных образовательных стандартов, а также программы, утверждённой учебно-методическим объединением (УМО).

Предназначены для студентов, изучающих прикладную и теоретическую механику всех форм обучения.

Текст печатается в авторской редакции

Подписано в печать _____ . Формат 60x84 1/16
Усл.печ.л. _____. Уч.-изд.л. ____ Тираж 30 экз. Заказ. Бесплатно.
Юго-Западный государственный университет.
305040 Курск, ул. 50 лет Октября, 94

Содержание

Введение	4
1. Основные требования по выполнению и защите расчётно-графических работ	4
2. Задача 1. Определение реакций связей твёрдого тела	7
3. Задача 2. Определение кинематических параметров тел, совершающих вращательное и поступательное движение	13
4. Задача 3. Применение теоремы об изменении кинетической энергии к решению задач динамики механической системы	19
5. Задача 4. Расчёт стержней на растяжение-сжатие	26
Контрольные вопросы	35
Список литературы	35

Введение

При изучении дисциплин «Механика» и «Прикладная механика» наибольшие трудности у студентов возникают при решении практических задач.

Вместе с тем именно решение задач в значительной степени способствует освоению требуемых компетенций, развитию инженерного мышления у студентов, приобретение ими необходимых навыков расчётов механизмов и элементов инженерных конструкций.

В настоящей методической разработке подробно рассмотрены решения типовых задач механики, а также изложены требования по выполнению и оформлению индивидуальных расчётно-графических работ.

Перед решением задач желательно ознакомиться с рекомендуемой литературой (с. 35).

1. Основные требования по выполнению и защите расчётно-графических работ

Все расчётно-графические работы выполняются на стандартных листах формата А4, скреплённых в тетрадь. Титульный лист оформляется в соответствии с требованиями ЕСКД. Пример оформления титульного листа приведен на рис. 1.

Расчётно-пояснительная записка должна быть достаточно краткой, без лишних подробных пояснений и теоретических выводов, имеющих в учебниках и других учебных пособиях, но не слишком краткой, содержащей одни только формулы и вычисления.

Формулы, приводимые в записке, должны быть, как правило, записаны сначала в общем виде, а затем уже должна быть произведена подстановка исходных данных и выполнены необходимые вычисления. При подстановке исходных данных нужно внимательно следить за соблюдением одинаковой размерности.

Все записи в расчётно-пояснительной записке ведутся чернилами синего или чёрного цвета на одной стороне писчей бумаги чётким разборчивым почерком, с расстоянием между строками 10-12 мм. Более предпочтительным является оформление записки с применением ЭВМ в любом текстовом редакторе (MS Word, Open Office и

др.), при этом желательно применение шрифтов 12 или 14 кегля и полуторный интервал между строками.

МИНОБРНАУКИ РОССИИ		
Федеральное государственное образовательное учреждение высшего образования «Юго-Западный государственный университет» (ЮЗГУ)		
<i>Кафедра механики, мехатроники и робототехники</i>		
Расчётно-графическая работа по дисциплине «Прикладная механика»		
Определение реакций опор твёрдого тела		
<i>Вариант 11</i>		
Выполнил:	ст. гр. КИ-41б	Иванова А.С.
Проверил:	к.т.н., доц.	Политов Е.Н.
Курск 2015		

Рис. 1. Пример оформления титульного листа

Изложение текстового материала записки следует вести от первого лица или в безличной форме. Текст всей записки должен быть выдержан в едином стиле.

Графическая часть работы выполняется на бумаге формата А4 карандашом или гелевой ручкой чёрного цвета с применением необходимых чертёжных инструментов. Приветствуется использование компьютерных графических редакторов (Компас, AutoCad, MS Word, Corel Draw и др.).

В соответствии с заданием по числовым данным вычерчивается в масштабе расчетная схема, на которой проставляются исходные данные. На расчётной схеме должны быть отмечены все силовые, кинематические и динамические параметры (скорости и ускорения точек, силы и др.). Каждым студентом все задачи расчётно-

графической работы должны выполняться и отдаваться преподавателю на проверку в сроки, предусмотренные графиком работы студентов в текущем семестре. После исправления всех ошибок, отмеченных преподавателем при проверке, каждая задача расчётно-графической работы должна быть защищена.

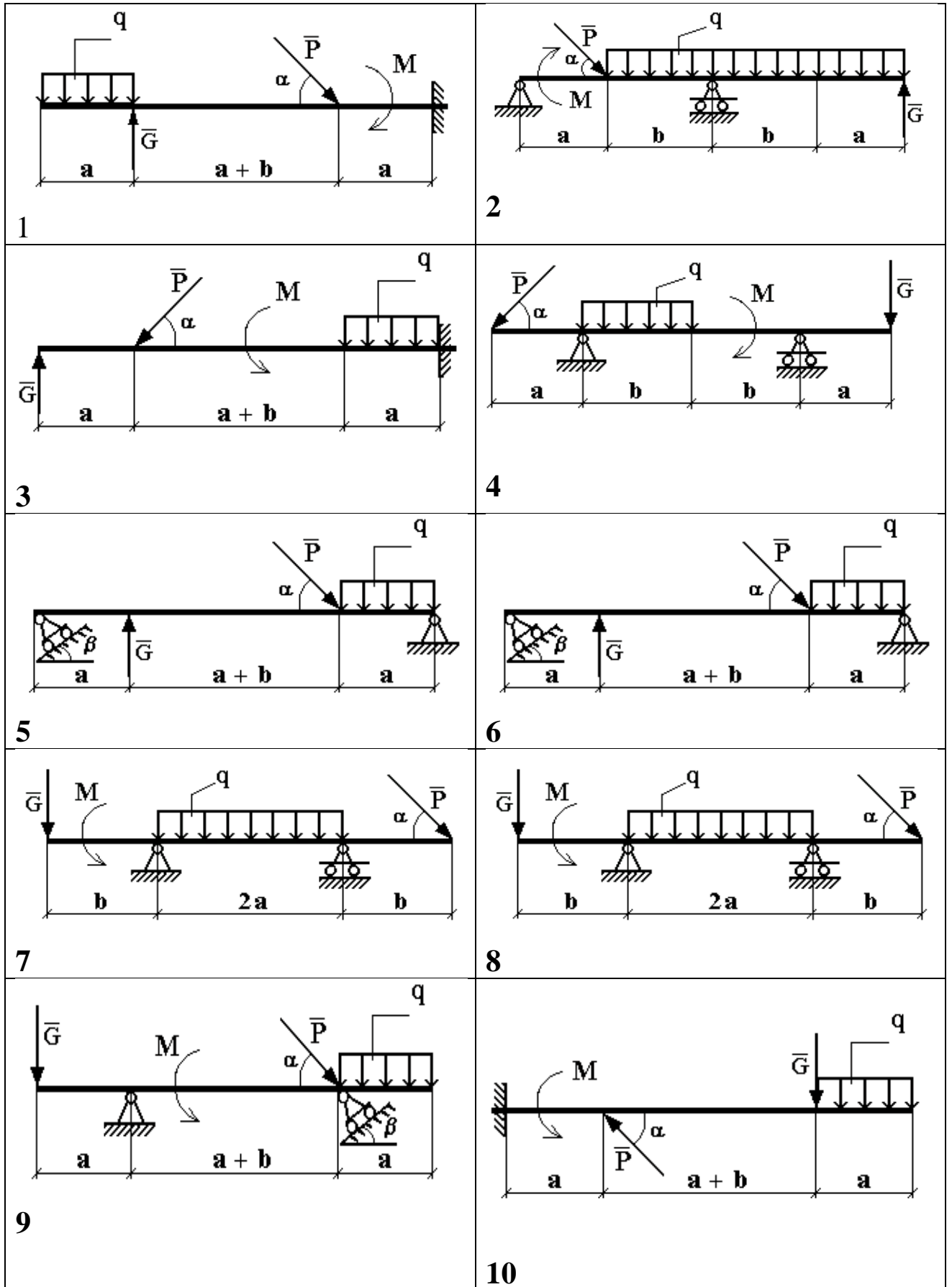
На защиту студент получает задание на решение задачи по соответствующему разделу курса. Если студент решил задачу, и у преподавателя нет никаких дополнительных замечаний по расчётно-графической работе, то защита считается законченной. В случае если студент при защите не справляется с решением типовых задач, то преподавателем назначается дополнительная защита (не более двух раз). Если студентом какие-либо расчётно-графические работы не защищены в течение семестра, то их защита производится в зачётно-экзаменационную сессию.

2. Задача 1. Определение реакций связей твёрдого тела

Для заданной схемы (рис. 2) определить реакции опор горизонтальной балки от заданной нагрузки. Необходимые для расчета данные приведены в табл. 1.

Таблица 1 - Исходные данные к расчету

Вариант	Нагрузка				Размеры		Углы	
	P Н	G Н	q Н/м	M Н* м	a м	b м	α градус	β градус
1	200	120	8	80	1,5	3	30	45
2	80	160	12	80	2,5	1	60	30
3	100	140	16	90	3,5	1,5	45	60
4	250	20	4	40	1,5	2,5	45	60
5	60	240	20	100	3,2	2,4	60	45
6	120	180	8	60	3,0	2,2	30	45
7	80	120	10	20	2,4	3,0	45	30
8	100	60	6	140	2,6	1,4	45	60
9	100	80	12	120	2	3	30	60
10	150	60	10	80	3	2	60	30
11	200	40	06	60	2,5	1,5	45	30
12	250	20	4	40	1,5	2,5	45	60
13	60	240	20	100	3,2	2,4	60	45
14	120	180	8	60	3,0	2,2	30	45
15	80	120	10	20	2,4	3,0	30	30
16	100	60	6	140	2,6	1,4	60	60
17	180	40	4	70	1	2	30	45
18	120	160	15	90	2,0	1,5	45	30
19	100	40	20	60	2,5	2	60	45
20	250	120	8	140	1,5	2	45	60



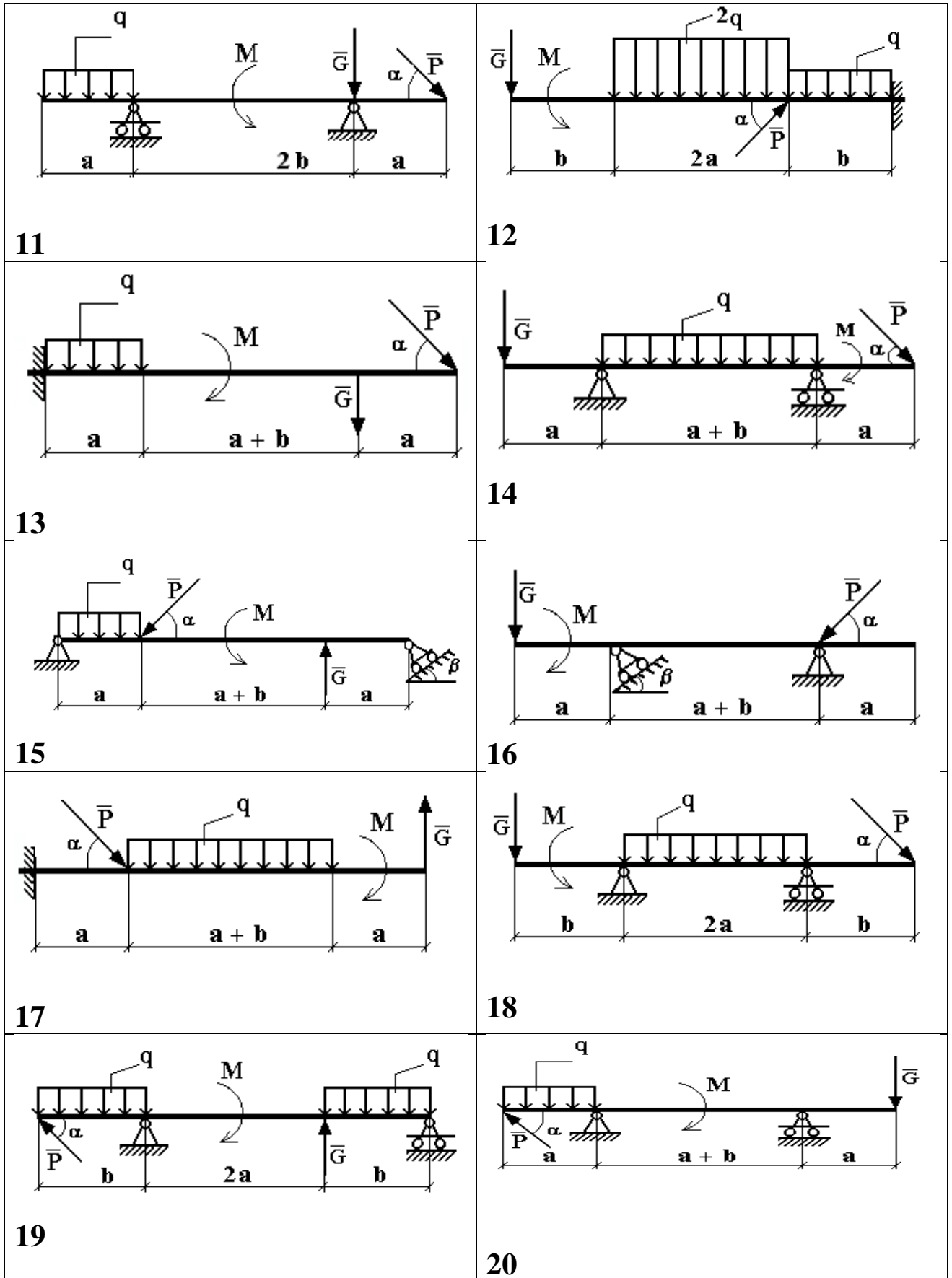


Рис. 2. Варианты расчётных схем механизмов

Пример решения задания 1.

Определить реакции опор горизонтальной балки от заданной нагрузки.

Дано:

Схема балки (рис. 3).

$$P = 20 \text{ кН}, G = 10 \text{ кН}, M = 4 \text{ кН} \cdot \text{м}, q = 2 \frac{\text{кН}}{\text{м}}, a = 2 \text{ м}, b = 3 \text{ м}, \alpha^0 = 30^0.$$

Определить реакции опор в точках А и В.

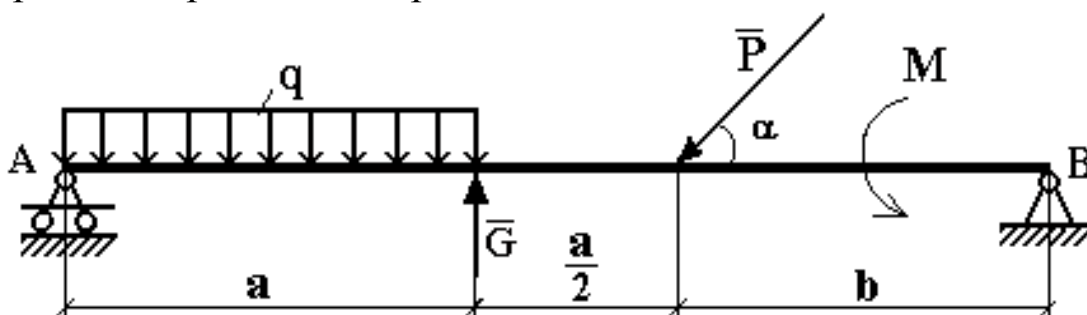


Рис. 3 Схема нагружения балки

Решение:

Рассмотрим равновесие балки АВ (рис. 4).

К балке приложена уравновешенная система сил, состоящая из активных сил и сил реакции.

Активные (заданные) силы:

\bar{P} , \bar{G} , \bar{Q} , пара сил с моментом M , где

\bar{Q} - сосредоточенная сила, заменяющая действие распределенной вдоль отрезка АС нагрузки интенсивностью q .

Величина

$$Q = q \cdot AC = q \cdot a = 2 \cdot 2 \frac{\text{кН}}{\text{м}} \cdot \text{м} = 4 \text{ кН}.$$

Линия действия силы \bar{Q} проходит через середину отрезка АС.

Силы реакции (неизвестные силы):

\bar{R}_A , \bar{X}_B , \bar{Y}_B .

\bar{R}_A - заменяет действие отброшенного подвижного шарнира (опора А).

Реакция \bar{R}_A перпендикулярна поверхности, на которую опираются катки подвижного шарнира.

\bar{X}_B, \bar{Y}_B - заменяют действие отброшенного неподвижного шарнира (опора В).

\bar{X}_B, \bar{Y}_B - составляющие реакции \bar{R}_B , направление которой заранее неизвестно.

Расчетная схема

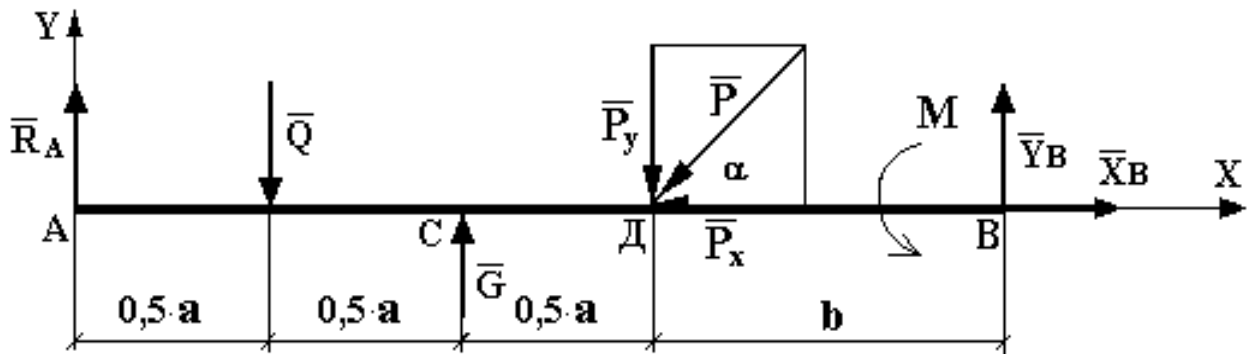


Рис. 4 Расчетная схема для определения реакций связей

Для полученной плоской произвольной системы сил можно составить три уравнения равновесия:

$$\sum F_{KX} = 0, \quad \sum F_{KY} = 0, \quad \sum M_0(\bar{F}_K) = 0.$$

Задача является статически определимой, так как число неизвестных сил ($\bar{R}_A, \bar{X}_B, \bar{Y}_B$) - три - равно числу уравнений равновесия.

Поместим систему координат XY в точку А, ось AX направим вдоль балки. За центр моментов всех сил выберем точку В.

Составим уравнения равновесия:

- 1) $\sum F_{KX} = 0 \rightarrow X_B - P \cdot \cos \alpha = 0;$
- 2) $\sum F_{KY} = 0 \rightarrow R_A - Q + G - P \cdot \sin \alpha + Y_B = 0;$
- 3) $\sum M_B(\bar{F}_K) = 0 \rightarrow M + P \cdot \sin \alpha \cdot b - G \cdot (b + 0,5 \cdot a) + Q \cdot (a + b) - R_A \cdot (1,5 \cdot a + b) = 0.$

Решая систему уравнений, найдем $\bar{R}_A, \bar{X}_B, \bar{Y}_B$.

$$\textcircled{1} \rightarrow X_B = P \cdot \cos \alpha = 20 \cdot \cos 30^\circ \approx 20 \cdot 0,866 = 17,32 \text{ кН.}$$

$$\begin{aligned} \textcircled{3} \rightarrow R_A &= \frac{1}{(1,5 \cdot a + b)} [M + P \cdot \sin \alpha \cdot b - G \cdot (b + 0,5 \cdot a) + Q \cdot (a + b)] = \\ &= \frac{1}{1,5 \cdot 2} \cdot [4 + 20 \cdot \sin 30 \cdot 3 - 10 \cdot (3 + 1) + 4 \cdot (2 + 3)] = \frac{1}{6} \cdot [4 + 30 - 40 + 20] = \\ &= \frac{14}{6} \approx 2,333 \text{ кН.} \end{aligned}$$

$$\textcircled{2} \rightarrow Y_B = Q - G + P \cdot \sin \alpha - R_A = 4 - 10 + 20 \cdot \sin 30^\circ - 2,333 = 4 - 2,333 = 1,667 \text{ кН.}$$

Определив \bar{X}_B , \bar{Y}_B , найдем величину силы реакции неподвижного шарнира

$$R_B = \sqrt{X_B^2 + Y_B^2} = \sqrt{17,32^2 + 1,667^2} = \sqrt{299,9824 + 2,778889} \approx 17,4 \text{ кН.}$$

В целях проверки составим уравнение

$$\sum M_D(\bar{F}_K) = -R_A \cdot 1,5 \cdot a + Q \cdot a - G \cdot 0,5 \cdot a + M + Y_B \cdot b.$$

Если в результате подстановки в правую часть этого равенства данных задачи и найденных сил реакций получим нуль, то задача решена - верно.

$$\begin{aligned} \sum M_D(\bar{F}_K) &= -2,333 \cdot 1,5 \cdot 2 + 4 \cdot 2 - 10 \cdot 1 + 4 + 1,667 \cdot 3 = -6,999 + 8 - 10 + 4 + 5,001 = \\ &= 17,001 - 16,999 = 0,002 \approx 0. \end{aligned}$$

Реакции найдены верно. Неточность объясняется округлением при вычислении R_A .

Ответ: $R_A = 2,333 \text{ кН.}$

$R_B = 17,4 \text{ кН.}$

3. Задача 2. Определение кинематических параметров тел, совершающих вращательное и поступательное движение

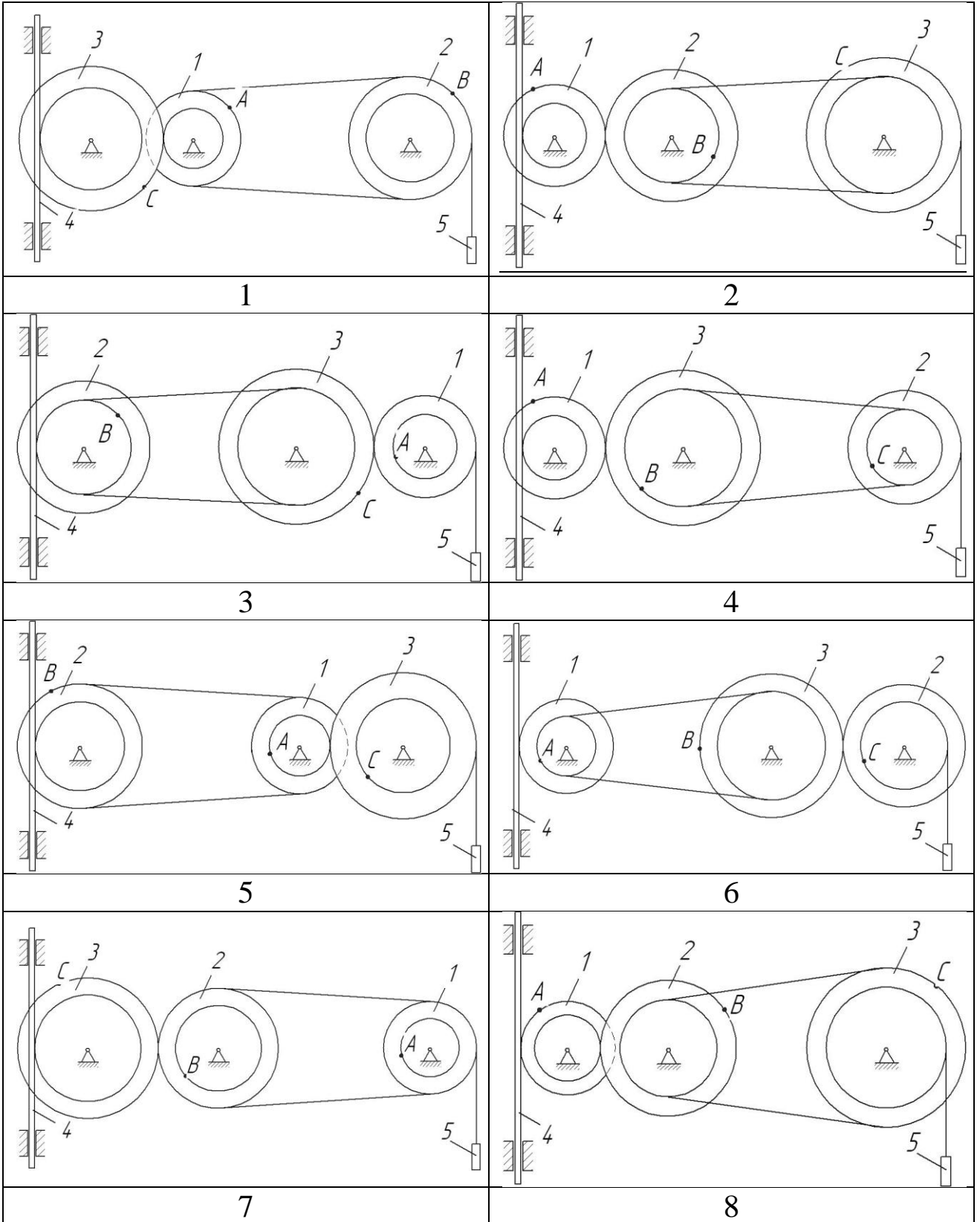
Механизм (см. рис. 5) состоит из ступенчатых колес 1—3, находящихся в зацеплении или связанных ременной передачей, зубчатой рейки 4 и груза 5, привязанного к концу нити, намотанной на одно из колес. Радиусы ступеней колес равны соответственно: у колеса 1 – $r_1 = 0,05$ м, $R_1 = 0,1$ м, у колеса 2 - $r_2 = 0.15$ м, $R_2 = 0.2$ м, у колеса 3 - $r_3 = 0.25$ м, $R_3 = 0.3$ м. На ободьях колес расположены точки A , B и C .

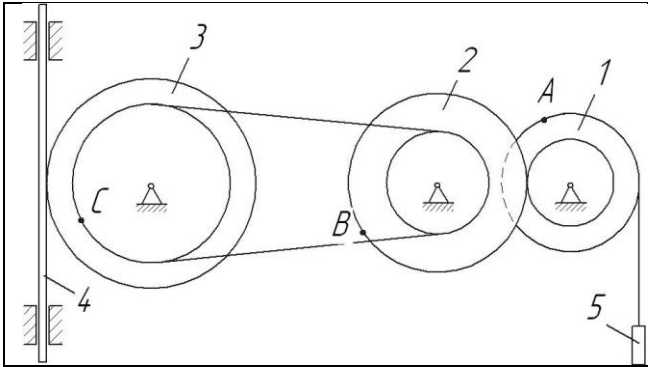
В столбце «Дано» таблицы 1 указан закон изменения скорости ведущего звена механизма, где $\omega_1(t)$ — закон изменения угловой скорости колеса 1 (рад/с), $v_5(t)$ — закон изменения скорости груза 5 (м/с) и т. д. Положительное направление для угловой скорости против хода часовой стрелки, для линейной скорости — вниз.

Определить в момент времени $t_1 = 3$ с скорости тел 4 и 5, точек A , B , C , а также угловые скорости всех колес. Определить указанные в таблице 1 в столбце «найти» ускорения (a — линейные, ε — угловые) соответствующих точек или тел.

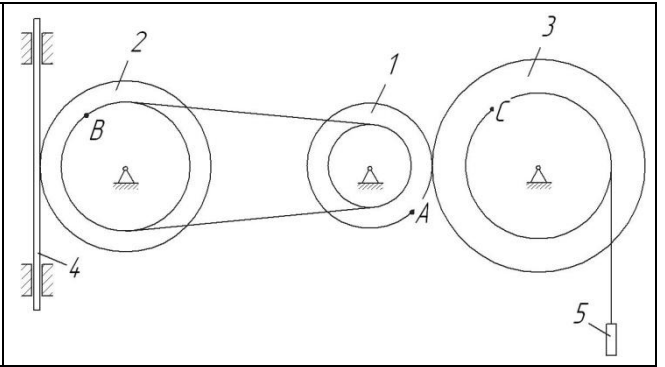
Таблица 2 - Исходные данные для расчёта

Номер условия	Дано	Найти	Номер условия	Дано	Найти
1	$v_5 = 0,2(t^2 - 3)$	ε_3, a_B, a_4	11	$v_4 = 0,1(t^2 + 2t)$	ε_2, a_A, a_5
2	$\omega_1 = 2t^2 - 9$	ε_2, a_C, a_5	12	$\omega_1 = t^2 - 12$	ε_3, a_A, a_5
3	$\omega_2 = 7t - 3t^2$	ε_2, a_A, a_4	13	$\omega_2 = 4t^2 - 6t$	ε_1, a_C, a_5
4	$\omega_3 = 4t - t^2$	ε_1, a_B, a_5	14	$\omega_3 = 3t^2 - 7t$	ε_2, a_A, a_4
5	$\omega_1 = 5t - 2t^2$	ε_2, a_C, a_4	15	$\omega_1 = 5t + t^3$	ε_3, a_C, a_5
6	$\omega_2 = 2(t^2 - 2t)$	ε_1, a_C, a_5	16	$\omega_2 = 2t^2 - 8t$	ε_1, a_C, a_5
7	$v_4 = 0,3t^2 - 0,8$	ε_3, a_B, a_5	17	$v_5 = 0,3t^2 - 0,6$	ε_3, a_A, a_4
8	$v_5 = 0,2t^2 - 0,5t$	ε_1, a_C, a_4	18	$v_4 = 0,2t^2 - 0,4t$	ε_2, a_C, a_5
9	$\omega_3 = 8t - 3t^2$	ε_2, a_A, a_4	19	$\omega_3 = 9t - 2t^2$	ε_1, a_B, a_4
10	$v_4 = 0,4(t^3 - 4t)$	ε_1, a_C, a_5	20	$v_5 = 0,4t^3 - 0,8t$	ε_2, a_C, a_4

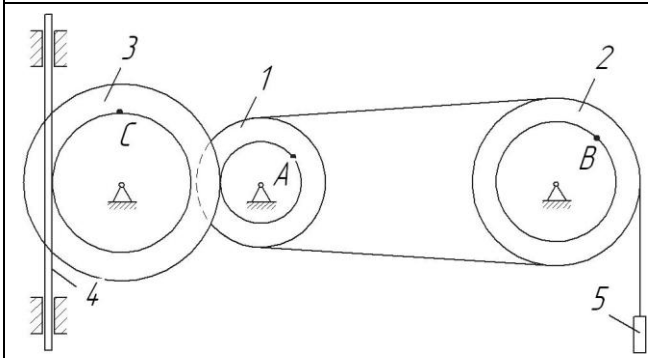




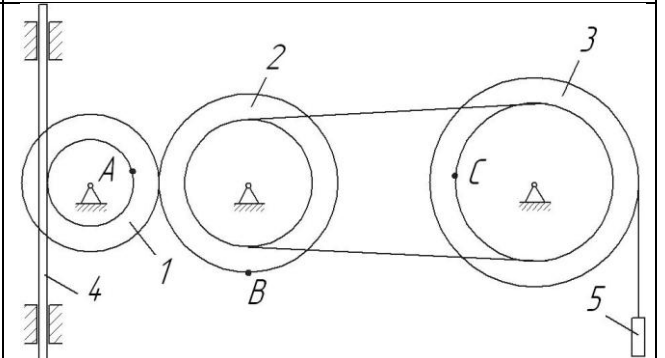
9



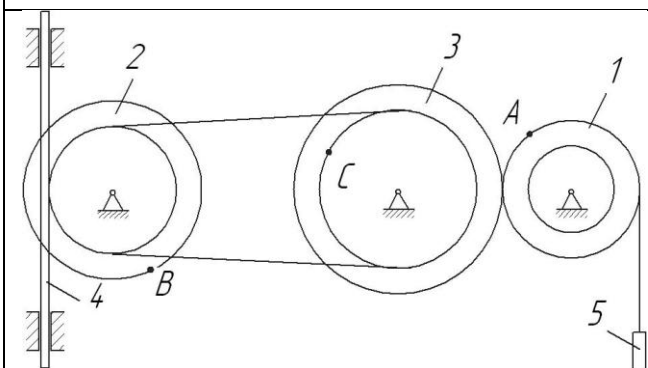
10



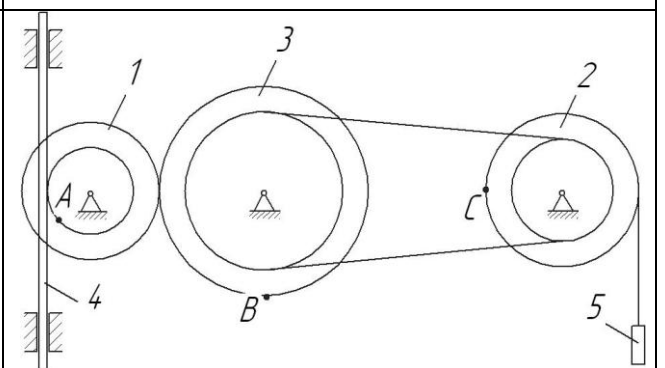
11



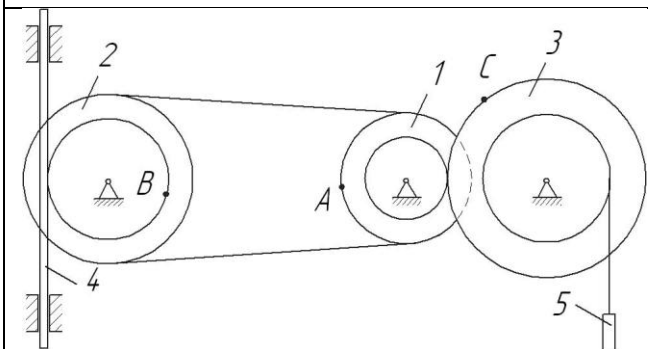
12



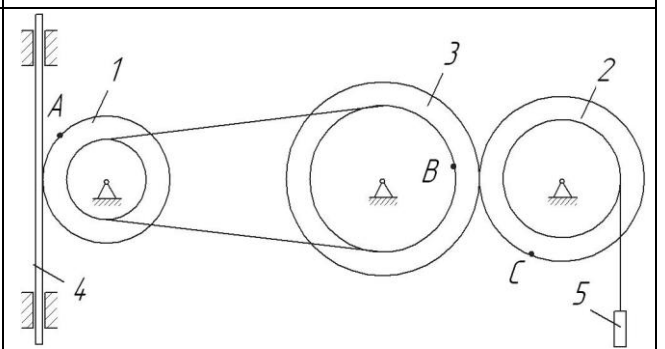
13



14



15



16

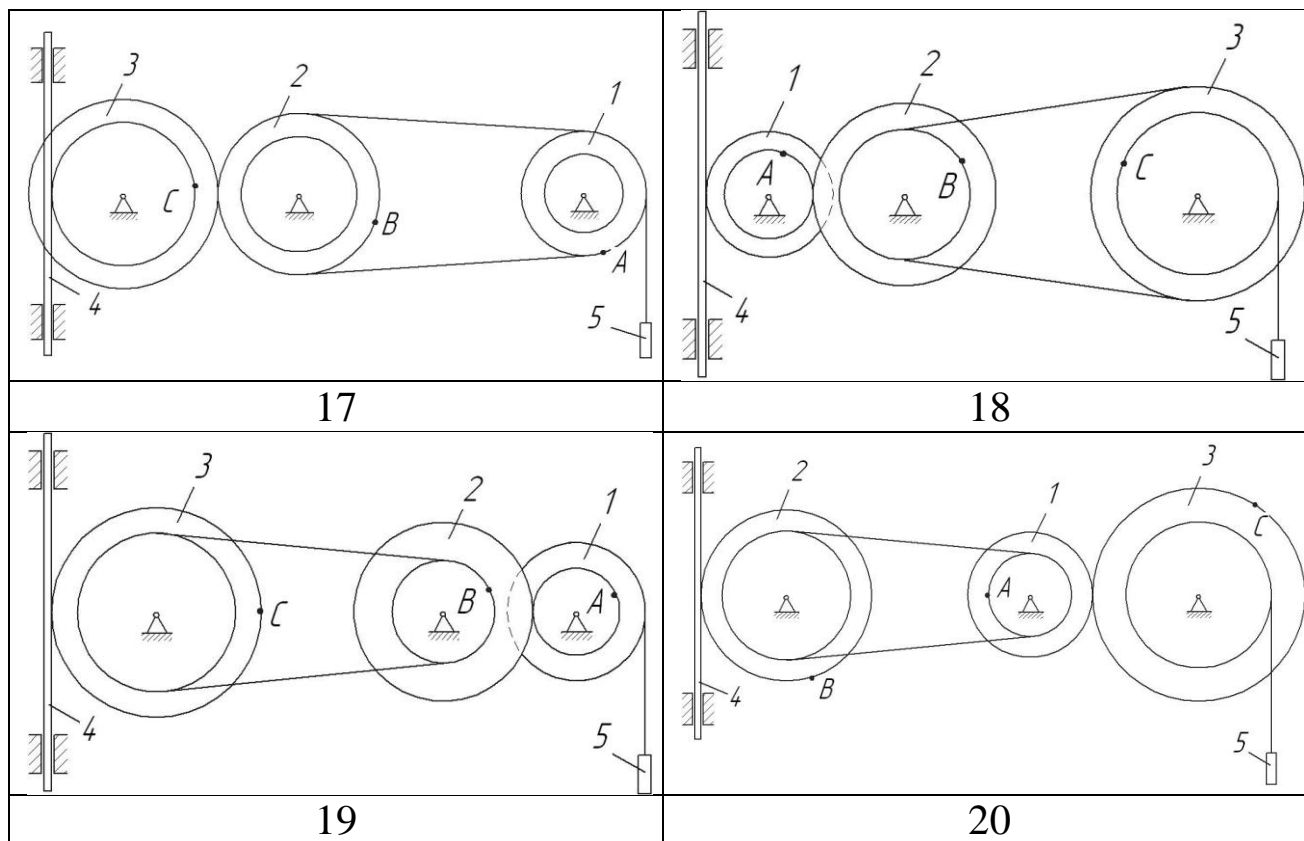


Рис. 5. Варианты расчётных схем механизмов

Пример выполнения задания 2.

Механизм состоит из ступенчатых колес 1—3, находящихся в зацеплении или связанных ременной передачей, зубчатой рейки 4 и груза 5, привязанного к концу нити, намотанной на одно из колес. Радиусы ступеней колес равны соответственно: у колеса 1 — $r_1 = 2$ см, $R_1 = 4$ см, у колеса 2 — $r_2 = 6$ см, $R_2 = 8$ см, у колеса 3 — $r_3 = 12$ см, $R_3 = 16$ см. На ободьях колес расположены точки А, В и С.

Номер условия	Дано	Найти	
		скорости	ускорения
3	$\omega_2 = 7t - 3t^2$	v_5, ω_3	ε_2, a_A, a_4

Определить в момент времени $t_1 = 2$ с указанные в таблице в столбцах «Найти» скорости (v — линейные, ω — угловые) и ускорения (a — линейные, ε — угловые) соответствующих точек или тел (v_5 — скорость груза 5 и т.д.).

Решение

1) Определим угловую скорость и угловое ускорение колеса 2 в момент времени $t_1 = 2$ с

$\omega_2 = 7t - 3t^2 = 7 \cdot 2 - 3 \cdot 2^2 = 2$ рад/с – угловая скорость колеса 2 направлена против часовой стрелки.

$$\varepsilon_2 = \dot{\omega}_2 = 7 - 6t = 7 - 6 \cdot 2 = -5 \text{ рад/с}^2$$

Угловое ускорение колеса 2 направлено по часовой стрелке (знак «-»).

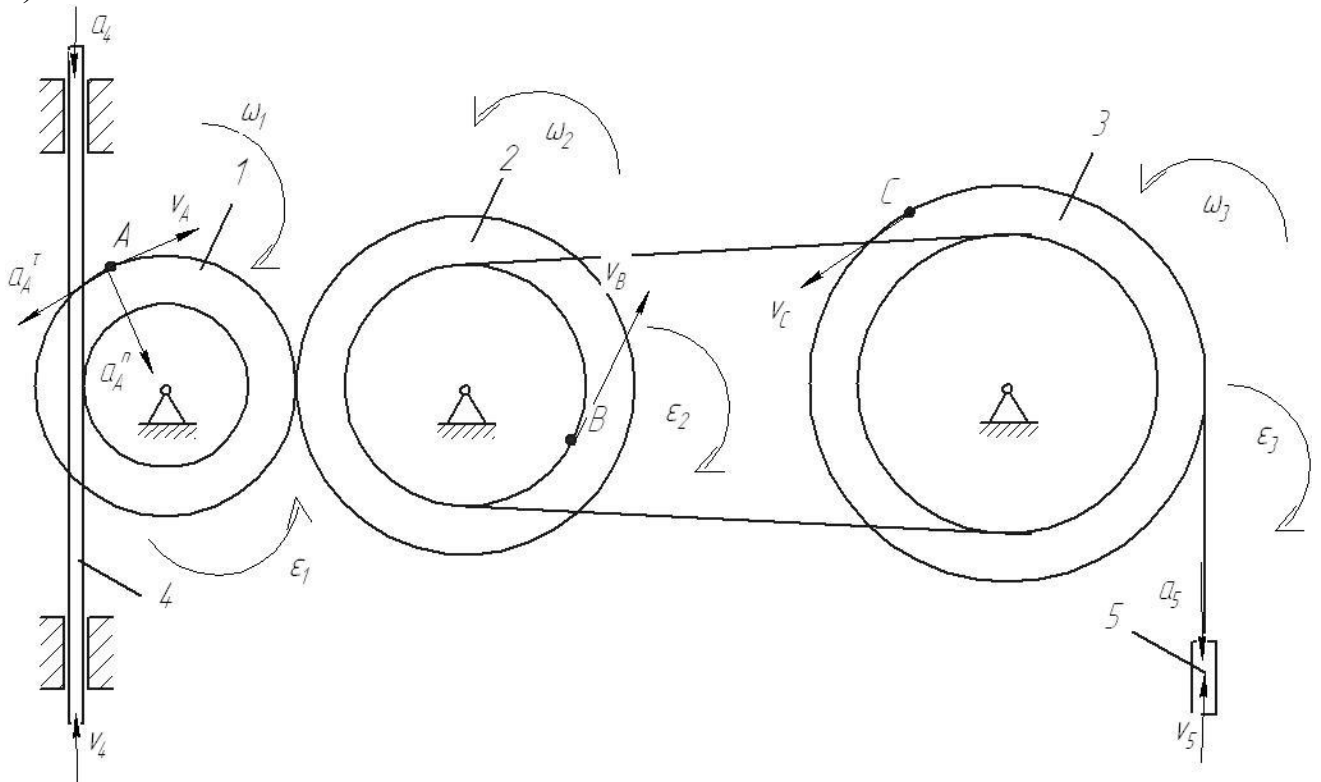


Рис. 6. Расчетная схема механизма с расстановкой векторов основных кинематических параметров

Рассмотрим расчетную схему (см. рисунок 6). Определим кинематические соотношения.

$$v_A = \omega_2 \cdot R_2 = 2 \cdot 8 = 16 \text{ см/с} - \text{ скорость точки } A.$$

$$\omega_1 = \frac{v_A}{R_1} = \frac{\omega_2 \cdot R_2}{R_1} - \text{ угловая скорость колеса 1.}$$

$$v_4 = \omega_1 \cdot r_1 = \frac{\omega_2 \cdot R_2 \cdot r_1}{R_1} - \text{ скорость рейки 4.}$$

$$v_B = \omega_2 \cdot r_2 - \text{ скорость точки } B.$$

$$\omega_3 = \frac{v_B}{r_3} = \frac{\omega_2 \cdot r_2}{r_3} = \frac{2 \cdot 6}{12} = 1 \text{ рад/с} - \text{ угловая скорость колеса 3.}$$

$$v_C = \omega_3 \cdot R_3 = \frac{\omega_2 \cdot r_2 \cdot R_3}{r_3} = \frac{2 \cdot 6 \cdot 16}{12} = 16 \text{ см/с} - \text{ скорость точки } C.$$

$$v_5 = v_C = 16 \text{ см/с}$$

2) Определим ускорения

$$\varepsilon_2 = 5 \text{ с}^{-2} - \text{ угловое ускорение колеса 2.}$$

$$a_4 = \dot{v}_4 = \frac{\varepsilon_2 \cdot R_2 \cdot r_1}{R_1} = \frac{5 \cdot 8 \cdot 2}{4} = 20 \text{ см/с}^2 - \text{ ускорение тела 4.}$$

$$\vec{a}_A = \vec{a}_A^{\tau} + \vec{a}_A^n - \text{ ускорение точки } A$$

$$a_A^{\tau} = \dot{v}_A = \varepsilon_2 \cdot R_2 = 5 \cdot 8 = 40 \text{ см/с}^2 - \text{ касательное ускорение}$$

точки A

$$a_A^n = \frac{v_A^2}{R_1} = \frac{16^2}{4} = 64 \text{ см/с}^2 - \text{ нормальное ускорение точки } A$$

$$a_A = \sqrt{(a_A^{\tau})^2 + (a_A^n)^2} = \sqrt{40^2 + 64^2} = 75 \text{ см/с}^2$$

Ответ: $\omega_3 = 1 \text{ рад/с}$

$$\varepsilon_2 = 5 \text{ с}^{-2} \quad a_4 = 20 \text{ см/с}^2$$

$$v_C = 16 \text{ см/с}$$

$$a_A = 75 \text{ см/с}^2$$

4. Задача 3. Применение теоремы об изменении кинетической энергии к решению задач динамики механической системы

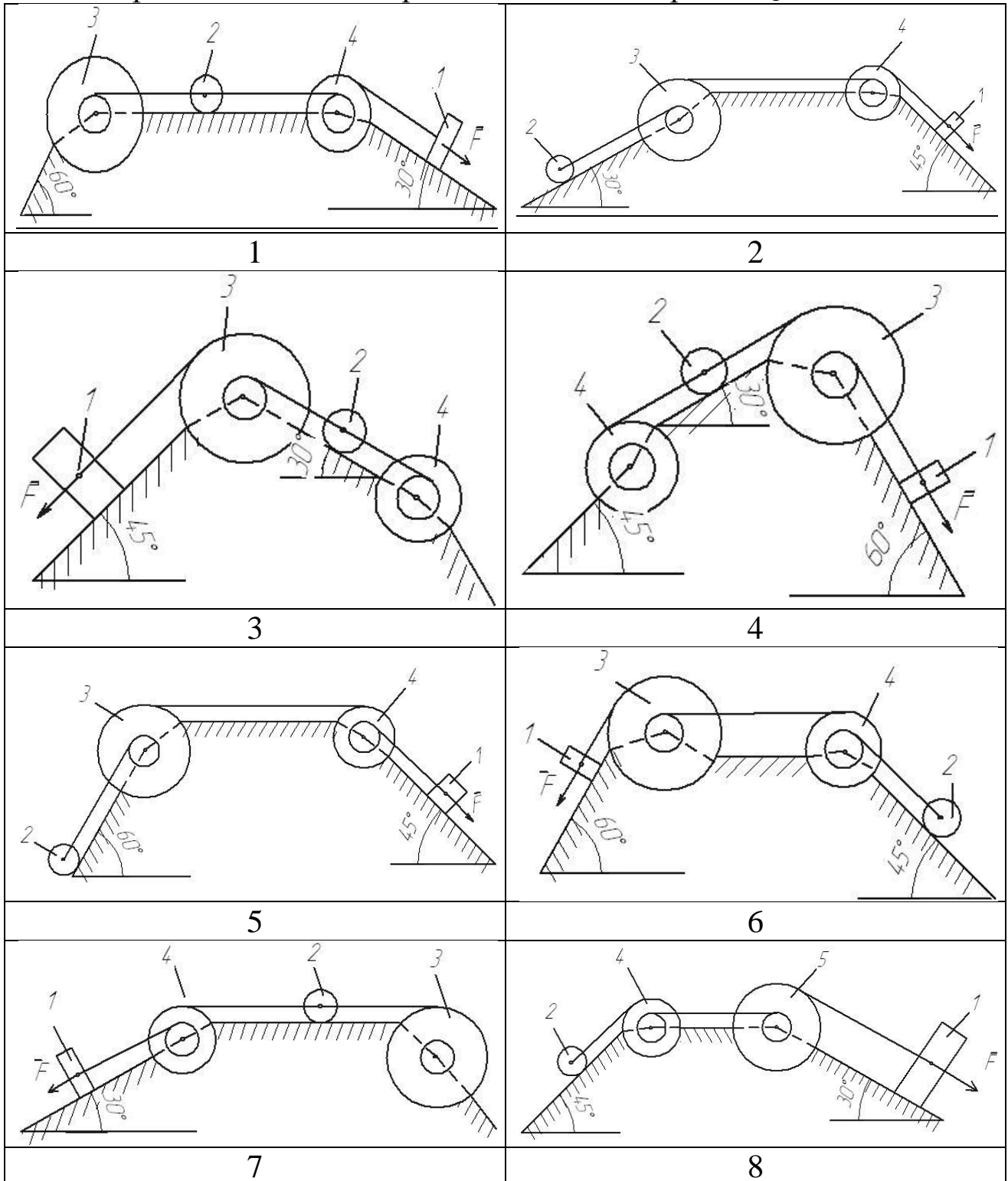
Механическая система состоит из груза 1 (коэффициент трения груза о плоскость $f = 0,1$), цилиндрического сплошного однородного катка 2 и ступенчатых шкивов 3 и 4 с радиусами ступеней $R_3 = 0,4$ м, $r_3 = 0,2$ м, $R_4 = 0,3$ м, $r_4 = 0,2$ м (массу каждого шкива считать равномерно распределенной по его внешнему ободу) (рис. 7, табл. 3). Тела системы соединены друг с другом невесомыми нитями, намотанными на шкивы; участки нитей параллельны соответствующим плоскостям.

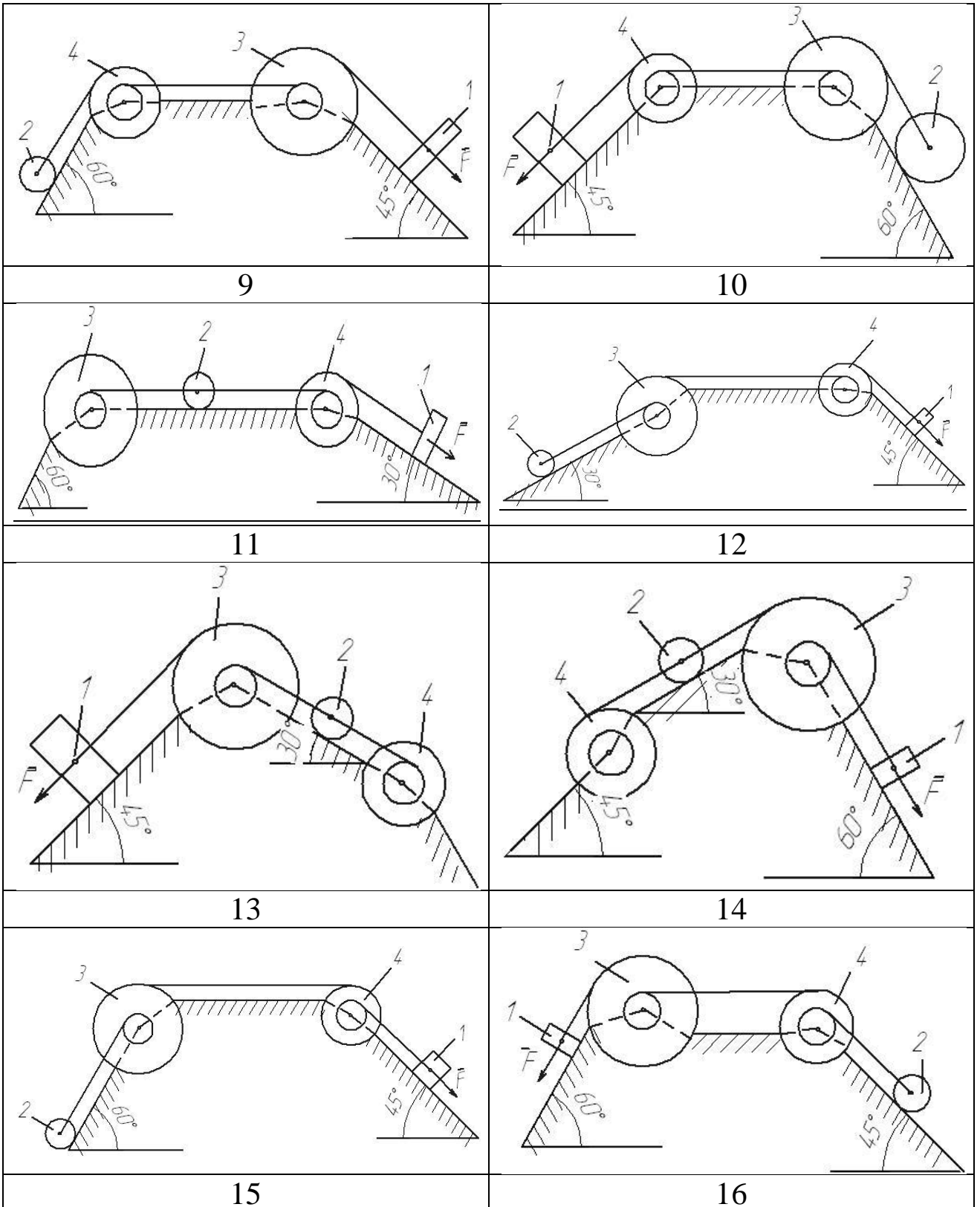
Таблица 3- Исходные данные для расчёта

Номер условия	m_1 кг	m_2 кг	m_3 кг	m_4 кг	M_3 Н·м	M_4 Н·м	F Н	S_1 м
1	6	2	2	1	6	0	200	1,2
2	3	4	6	8	0	4	220	0,8
3	2	2	4	1	3	0	240	0,6
4	8	1	2	6	0	6	260	1,4
5	8	2	4	5	9	0	280	1,6
6	3	6	2	8	0	8	300	1,0
7	5	4	6	3	6	0	320	0,8
8	6	2	4	1	3	0	340	1,6
9	8	4	6	10	0	4	360	1,4
10	2	1	4	6	0	8	380	1,0
11	5	3	2	1	0	5	390	1,0
12	6	5	4	7	5	0	400	0,9
13	3	6	4	2	0	4	410	0,7
14	6	2	1	4	4	0	420	1,0
15	6	2	3	4	0	8	430	0,6
16	4	5	6	7	8	0	440	0,9
17	7	3	6	4	0	7	450	0,7
18	5	2	4	3	0	6	460	1,1
19	8	5	6	7	6	0	470	1,1
20	2	3	4	5	7	0	480	1,0

Под действием силы F и сил тяжести система приходит в движение из состояния покоя. При движении системы на шкивы 3 и 4 действуют постоянные моменты сил сопротивлений, равные соответственно M_3 и M_4

Определить значение скорости груза 1 в тот момент времени, когда перемещение точки приложения силы F равно s_1 .





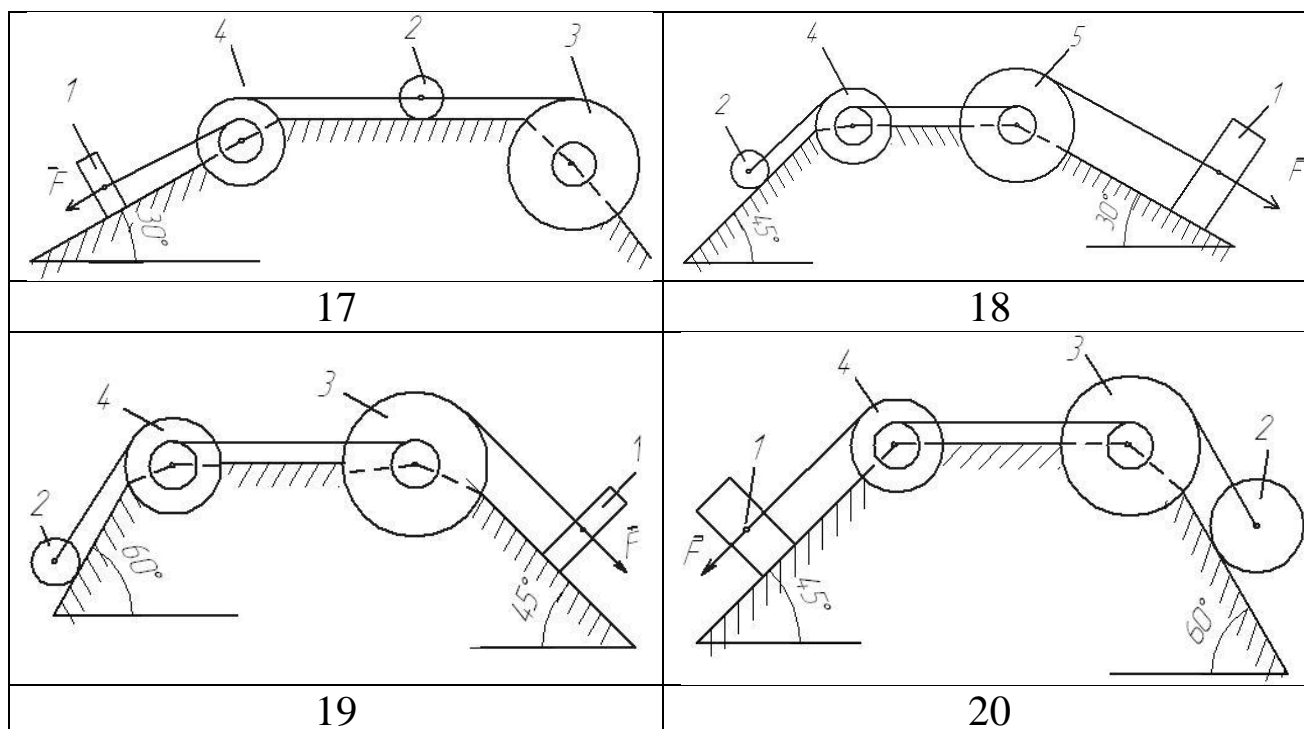


Рис. 7. Варианты расчётных схем механизмов

Пример решения задания 3.

Механическая система состоит из грузов 1 и 2 (коэффициент трения грузов о плоскость $f = 0,1$), цилиндрического сплошного однородного катка 3 и ступенчатых шкивов 4 и 5 с радиусами ступеней $R_4 = 0,3$ м, $r_4 = 0,1$ м, $R_5 = 0,2$ м, $r_5 = 0,1$ м (массу каждого шкива считать равномерно распределенной по его внешнему ободу) Тела системы соединены друг с другом нитями, намотанными на шкивы; участки нитей параллельны соответствующим плоскостям (см. рис. 8 и табл. 4).

Под действием силы F и сил тяжести система приходит в движение из состояния покоя. При движении системы на шкивы 4 и 5 действуют постоянные моменты сил сопротивлений, равные соответственно M_4 и M_5 . Определить скорости груза 1 в тот момент времени, когда перемещение точки приложения силы F равно s_1 .

Таблица 4 – Данные для расчета

m_1 кг	m_2 кг	m_3 кг	m_4 кг	m_5 кг	M_4 Н·м	M_5 Н·м	F , Н	S_1 м
6	0	4	0	8	0,3	0	240	1,6

Решение

1) Используем теорему об изменении кинетической энергии механической системы:

$$T - T_0 = \sum A_i$$

В начальный момент времени система покоится: $T_0 = 0$

Тогда получим:

$$T = \sum A_i$$

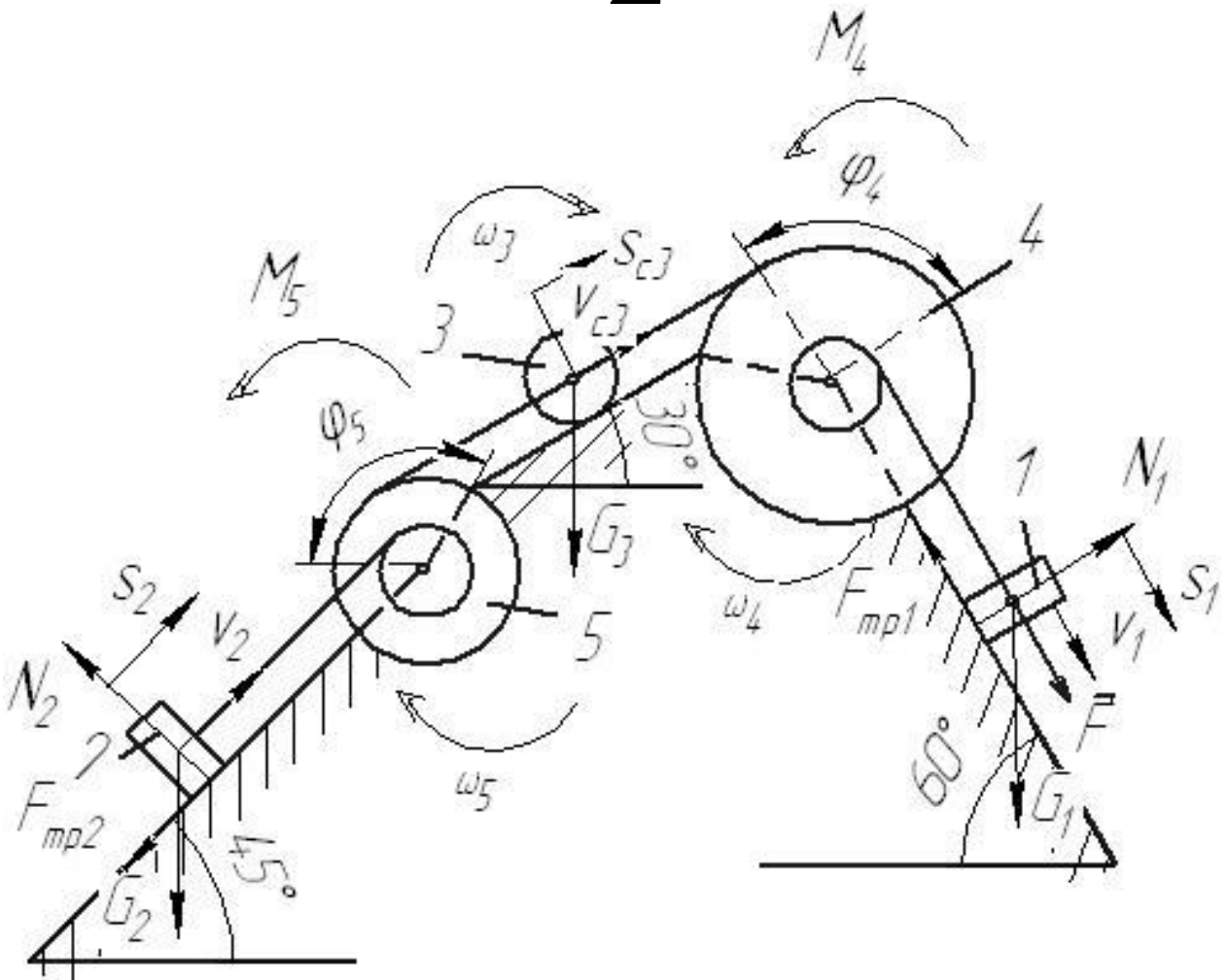


Рис. 8. Расчетная схема

2) Определим кинетическую энергию системы в конечный момент времени, когда пройденный телом 1 путь составит s_1 .

$$T = T_1 + T_3 + T_5$$

Найдем кинетические энергии тел, имеющих ненулевую массу.

$$T_1 = m_1 v_1^2 / 2 - \text{поступательное движение}$$

$$T_5 = J_5 \omega_5^2 / 2 - \text{вращательное движение}$$

где $J_5 = m_5 R_5^2$ – момент инерции колеса 5.

$$T_3 = m_3 v_{c3}^2 / 2 + J_3 \omega_3^2 / 2 - \text{плоское движение}$$

где $J_3 = m_3 R_3^2 / 2$ – момент инерции колеса 3.

Выразим все скорости через скорость 1 тела v_1 .

$$\omega_4 = \frac{v_1}{r_4}$$

$$v_{c3} = \omega_4 R_4 = 3v_1 \qquad \omega_3 = \frac{v_{c3}}{R_3} = \frac{3v_1}{R_3}$$

$$\omega_5 = \frac{v_{c3}}{R_5} = \frac{3v_1}{R_5} \qquad v_2 = \omega_5 r_5 = 1,5v_1$$

Тогда получим выражение для кинетической энергии системы в конечный момент:

$$T = m_1 v_1^2 / 2 + 9m_3 v_1^2 / 2 + 9m_3 v_1^2 / 4 + 9m_5 v_1^2 / 2$$

$$T = v_1^2 \left(m_1 / 2 + 9m_3 / 2 + 9m_3 / 4 + 9m_5 / 2 \right)$$

Получим:

$$T = v_1^2 \left(6/2 + 9 \cdot 4/2 + 9 \cdot 4/4 + 9 \cdot 8/2 \right) = 66v_1^2$$

3) Найдём сумму работ внешних сил за время движения системы.

$$A_F = F \cdot s_1 = 240 \cdot 1,6 = 384 \text{ Дж} - \text{работа силы } F.$$

$A_{G_1} = G_1 s_1 \cos 30^\circ = 6 \cdot 9,8 \cdot 1,6 \cdot \cos 30^\circ = 81,5 \text{ Дж}$ - работа силы тяжести G_1 .

$$A_{F_{mp1}} = -F_{mp1} s_1 - \text{работа силы трения } F_{mp1}.$$

$$F_{mp1} = fN = fG_1 \sin 30^\circ$$

$$A_{F_{mp1}} = -fG_1 s_1 \sin 30^\circ = -0,1 \cdot 6 \cdot 9,8 \cdot 1,6 \cdot \sin 30^\circ = -4,7 \text{ Дж}$$

$$A_{M_4} = -M_4 \varphi_4 - \text{работа момента сопротивления } M_4.$$

$$\varphi_4 = s_1 / r_4$$

$$A_{M_4} = -M_4 s_1 / r_4 = -\frac{0.3 \cdot 1.6}{0.1} = -4,8 \text{ Дж}$$

$A_{G_3} = -G_3 s_{c3} \cos 60^\circ$ - работа силы тяжести G_3 .

$$s_{c3} = 3 \cdot s_1$$

$$A_{G_3} = -3G_3 s_1 \cos 60^\circ = -3 \cdot 4 \cdot 9.8 \cdot 1.6 \cdot \cos 60^\circ = -94.1 \text{ Дж}$$

Работа остальных сил и моментов равна нулю.

Тогда:

$$\sum A_i = 384 + 81,5 - 4,7 - 4,8 - 94,1 = 362 \text{ Дж}$$

4) Получим:

$$66v_1^2 = 362$$

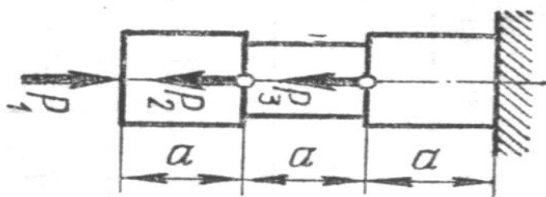
откуда:

$$v_1 = \sqrt{362/66} = 2,34 \text{ м/с}$$

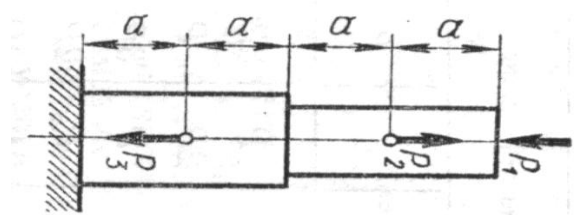
5. Задача 4. Расчёт стержней на растяжение-сжатие

Для заданной схемы (рис.9) требуется:

1. Построить эпюру осевых нагрузок.
2. Определить размер *квадратного* сечения стержня исходя из условий прочности.
3. ¹ Для выбранного размера сечения построить эпюру деформаций стержня. При этом принять: модуль упругости $E = 2 \cdot 10^5$ МПа
Данные для расчёта взять из таблицы 5.



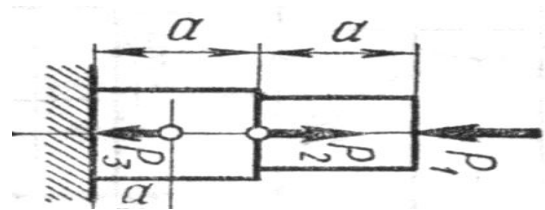
1



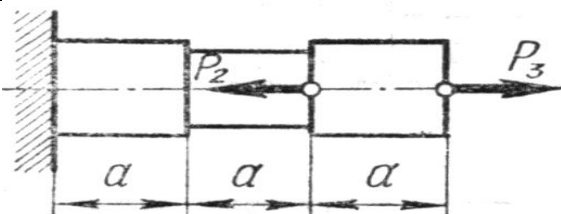
2



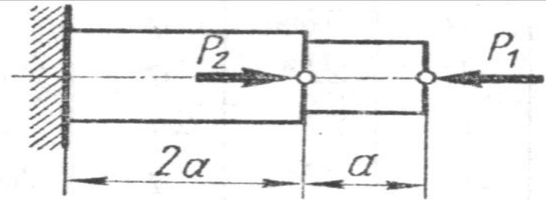
3



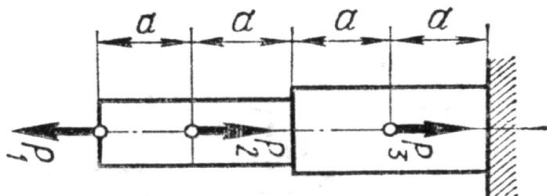
4



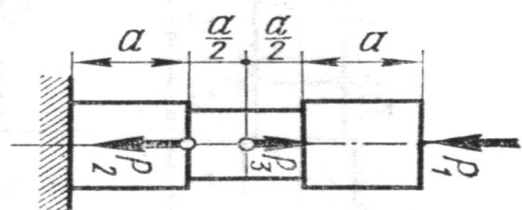
5



6

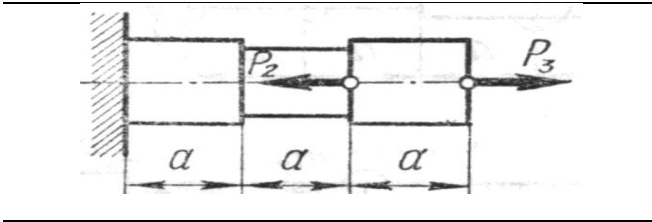


7

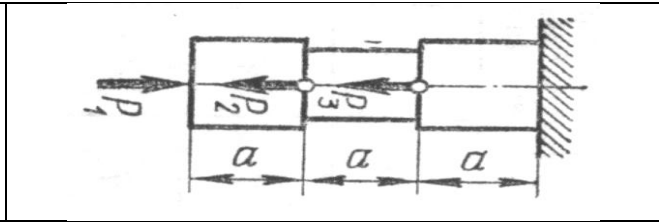


8

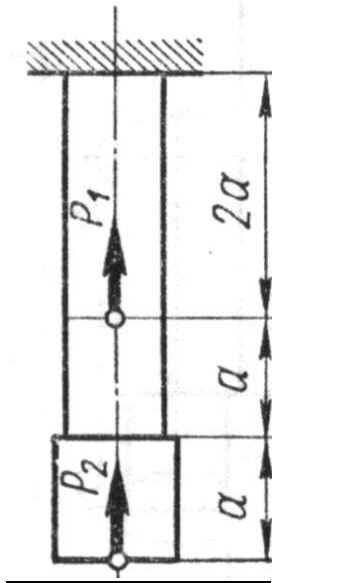
¹ Задание повышенной сложности



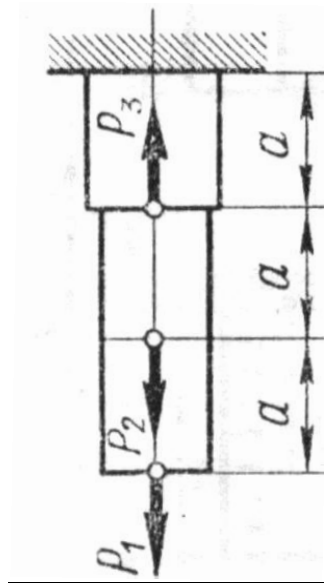
9



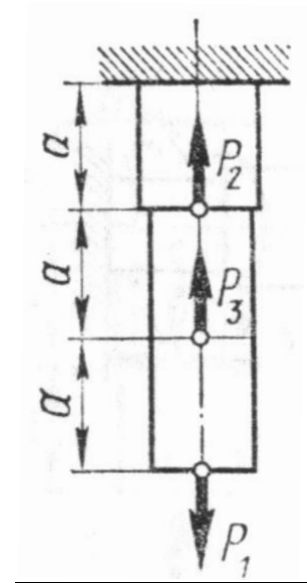
10



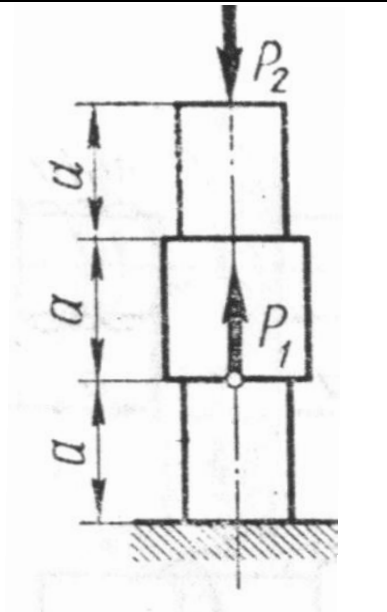
11



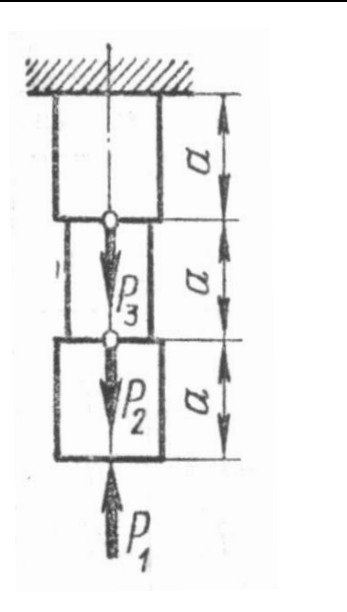
12



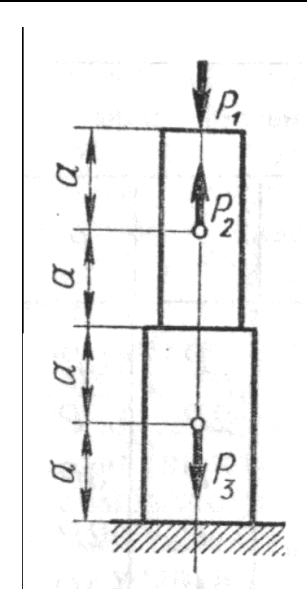
13



14



15



16

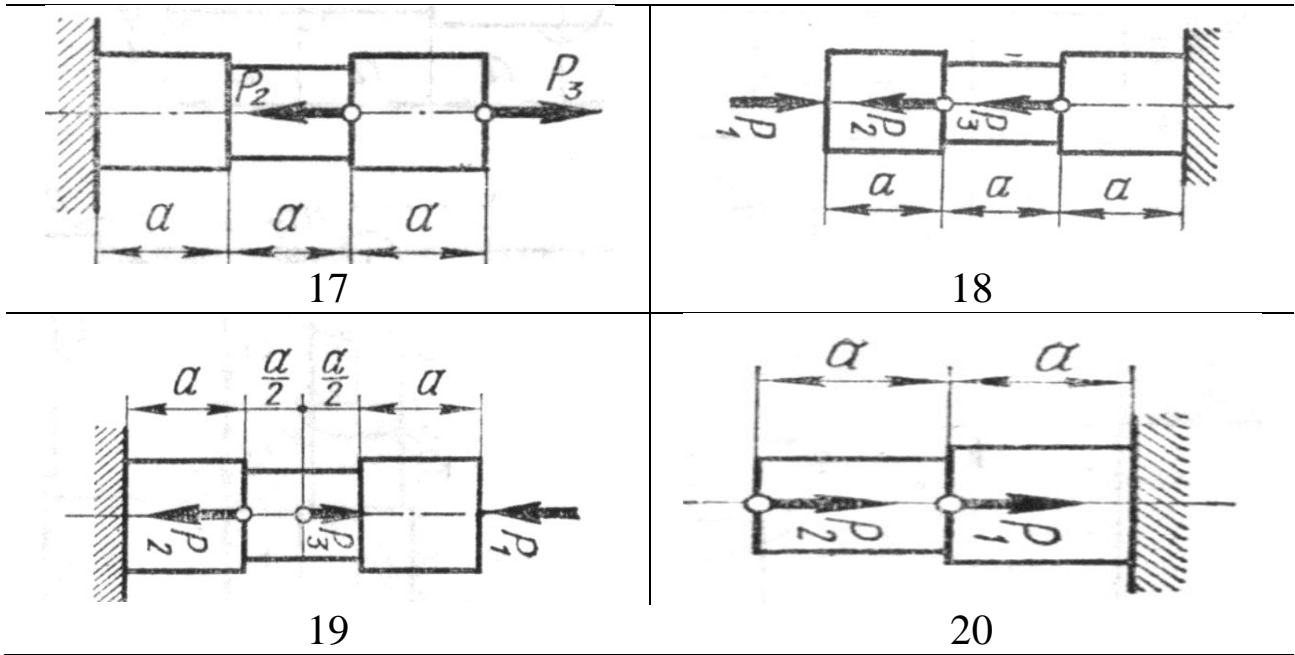


Рис. 9. Варианты расчётных схем стержней

Таблица 5 - Исходные данные для расчёта

Вариант	Сила, кН			Продольный размер a , м	Допускаемое нормальное напряжение $[\sigma]$, МПа
	P_1	P_2	P_3		
1	10	20	30	1	100
2	8	16	24	1,5	110
3	6	12	18	2	120
4	3	10	6	0,8	90
5	15	4	9	1,2	130
6	12	7	8	1,6	95
7	10	7	20	1	105
8	12	14	5	1,5	140
9	6	9	12	2	125
10	12	9	6	0,8	120
11	10	8	6	1,2	110
12	6	8	10	1,6	100
13	14	4	8	1	130
14	4	9	5	1,5	180
15	6	10	7	2	80

16	5	4	3	0,8	200
17	7	6	10	1,2	85
18	5	10	12	1,6	170
19	9	7	5	1	160
20	3	5	6	2	150

Пример выполнения задания.

Для заданной схемы (рис.10) требуется:

Построить эпюру осевых нагрузок.

Определить размер квадратного сечения стержня исходя из условий прочности.

Для выбранного размера сечения построить эпюру деформаций стержня. Принять: модуль упругости $E = 2 \cdot 10^5$ МПа, линейные размеры $AB = BC = CD = DE = 1$ м.

Основные данные следующие.

Силы: $P_1 = 6$ кН, $P_2 = 8$ кН, $P_3 = 10$ кН

Допускаемое нормальное напряжение $[\sigma] = 200$ МПа.

На рис. 10 обозначено: F_1, F_2 – площадь поперечного сечения ступеней бруса.

Решение.

Расставим характерные точки (сечения) – те, в которых приложены нагрузки или изменяется характер поперечного сечения (форма, размер).

В данном случае таких характерных точек 5: A, B, C, D, E . В точках A, B, D и E приложены нагрузки: соответственно сосредоточенные силы P_1, P_2, P_3 и реакция заделки, вообще говоря, подлежащая определению из условия равновесия бруса.

В данном случае, когда стержень (брус) имеет опору в виде жёсткого защемления с одной стороны и является статически определимой конструкцией, продольную реакцию связи (заделки) можно не определять, если при этом начинать решение задачи с конца, наиболее удалённого от заделки и продвигаться в решении в направлении опоры.

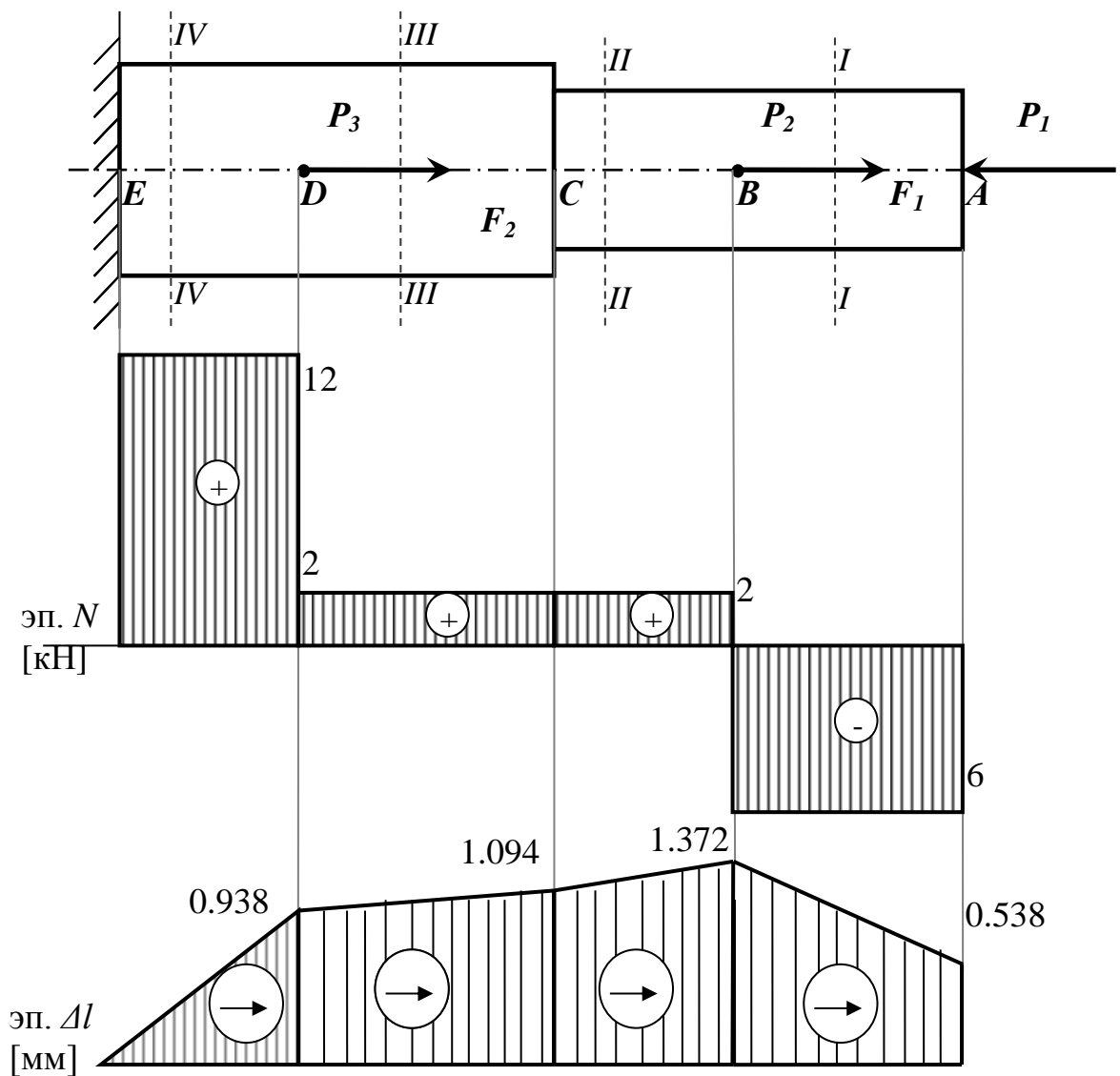


Рис. 10. Расчётная схема, эпюры внутренних продольных сил и эпюра перемещений сечений стержня

В точке C сечение стержня согласно схеме меняет площадь поперечного сечения.

Таким образом, необходимо рассмотреть 4 характерных участка стержня, начиная с правого конца его, т.е. с точки A .

Рассмотрим характерный участок AB .

Мысленно проведём поперечное сечение стержня $I-I$ между точками A и B , отбросим левую часть бруса, оставив в рассмотрении правую, действие отброшенной части заменив реакцией.

Направив реакцию N в сторону от сечения, т.е. считая внутреннее усилие растягивающим, получим следующую картину приложенных к ней сил (рис. 11).

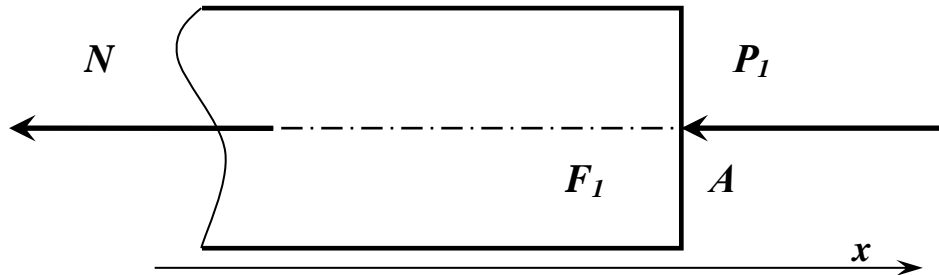


Рис. 11. Баланс сил, действующих в сечении $I-I$ стержня

Из условия равновесия (равенство проекций сил на ось x , получим:

$$N = -P_1 = -6 \text{ кН},$$

т.е. внутренняя продольная сила в сечении $I-I$ является не растягивающей, а сжимающей.

Для определения знака внутренней силы при растяжении (сжатии) стержня можно пользоваться правилом: если приложенная к брусу внешняя продольная нагрузка направлена в сторону его сжатия, то внутренняя сила также будет сжимающей и иметь знак «-».

Не сложно установить, что значение внутренней силы N неизменно на всём участке AB .

Выбирая масштаб, строим соответствующий участок эпюры продольных сил (в размерности кН), сила N на участке AB постоянна.

Далее рассмотрим участок BC .

Проведем сечение $II-II$ в произвольном месте между точками B и C . Отбросим левую часть, её действие заменим реакцией, направим реакцию в сторону от сечения, считая её растягивающей силой.

Получим баланс сил, показанный на рис. 12.

Из условия равновесия имеем:

$$N = -P_1 + P_2 = -6 + 8 = 2 \text{ кН},$$

т.е. внутренняя продольная сила в сечении $II-II$ является растягивающей.

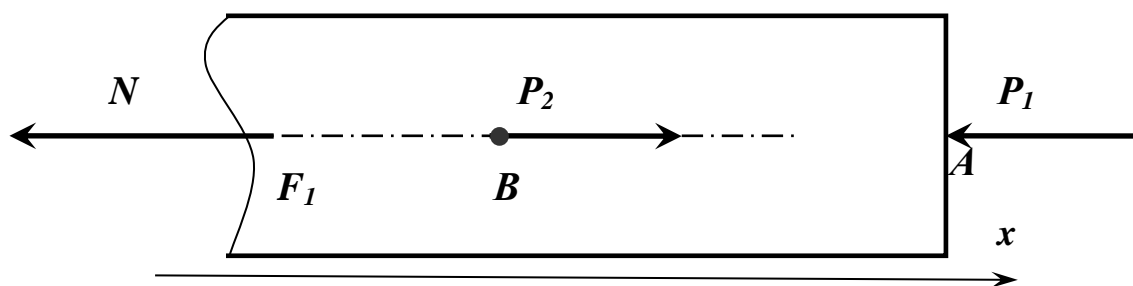


Рис. 12. Баланс сил, действующих в сечении *II-II* стержня

Строим соответствующий участок эпюры продольных сил, сила N на участке BC постоянна.

Аналогично рассматриваем остальные участки стержня, проводя сечения $III-III$ и $IV-IV$ соответственно и вновь отбрасывая левую часть бруса.

Участок CD :

$$N = -P_1 + P_2 = -6 + 8 = 2 \text{ кН}$$

Участок DE :

$$N = -P_1 + P_2 + P_3 = -6 + 8 + 10 = 12 \text{ кН}$$

Строим соответствующие участки эпюры продольных сил.

Условие прочности при растяжении (сжатии) стержня имеет вид:

$$\sigma_{\max} = \left| \frac{N}{A} \right|_{\max} \leq [\sigma], \quad (1)$$

где σ_{\max} – наибольшее по модулю нормальное напряжение на соответствующей ступени стержня, N – продольное усилие в сечении стержня, A – площадь поперечного сечения соответствующей ступени бруса, $[\sigma]$ – допускаемое нормальное напряжение, зависящее от материала стержня.

Поскольку поперечные сечения стержня квадратные, то сторона квадрата a определится как: $a = \sqrt{A}$.

Данная задача является проектировочной, т.е. необходимо, зная допускаемое напряжение и усилия в сечениях стержня, определить размеры его поперечных сечений. Поскольку поперечные сечения бруса квадратные, то сторона квадрата a определится как: $a = \sqrt{A}$.

В данном случае брус имеет две ступени, соответственно необходимо рассмотреть условия равновесия (1) для каждой из ступеней.

Для ступени 1:

$$\sigma_{\max} = \left| \frac{N_{II}}{F_1} \right|_{\max} \leq [\sigma],$$

где N_{II} – продольная внутренняя сила в сечении II (наибольшая по модулю для участка AC), F_1 – площадь поперечного сечения ступени 1
Тогда размер сечения для ступени 1 определится из выражения:

$$h_1 \geq \sqrt{\frac{N_{II}}{[\sigma]}} \quad (2)$$

Для ступени 2:

$$\sigma_{\max} = \left| \frac{N_{IV}}{F_2} \right|_{\max} \leq [\sigma],$$

где N_{IV} – продольная внутренняя сила в сечении IV (наибольшая по модулю для участка CE), F_2 – площадь поперечного сечения ступени 2
Тогда размер сечения для ступени 2 определится из выражения:

$$h_2 \geq \sqrt{\frac{N_{IV}}{[\sigma]}} \quad (3)$$

Подставляя числовые данные в выражения (2) и (3), определим размеры поперечных сечений стержня, при которых прочность бруса будет обеспеченной.

$$h_1 \geq \sqrt{\frac{6 \cdot 10^3 \text{ Н}}{200 \cdot 10^6 \text{ Па}}} = 0,0055 \text{ (м) или } 6 \text{ мм}$$

$$h_2 \geq \sqrt{\frac{12 \cdot 10^3 \text{ Н}}{200 \cdot 10^6 \text{ Па}}} = 0,0077 \text{ (м) или } 8 \text{ мм}$$

Теперь определим деформацию характерных сечений стержня.

Деформация участка стержня с неизменными площадью и модулем упругостью определяется по формуле:

$$\Delta l = \frac{N \cdot l}{E \cdot F}, \quad (4)$$

где N – продольная сила, действующая на данном участке (алгебраическое её значение), Н

l – длина участка, м

E – модуль упругости материала стержня, Па

F – площадь поперечного сечения стержня на данном участке, м².

Определение деформаций стержня начнем с точки E , т.к. жесткая заделка препятствует перемещению стержня вдоль продольной оси, т.е. точка E не изменит своего положения под действием приложенных сил.

Следовательно, $\Delta l_E = 0$

Найдем перемещение точки D относительно точки E по формуле (4).

Для данного участка $N = N_{IV} = 12$ кН (см. эпюру N), а площадь поперечного сечения равна $F_2 = h_2^2$

$$\text{Получим } \Delta l_{DE} = \frac{12 \cdot 10^3 \cdot 1}{2 \cdot 10^5 \cdot 10^6 \cdot 0.008^2} = 0.0009375 \text{ м} = 0,9375 \text{ мм},$$

$$\text{тогда } \Delta l_D = \Delta l_E + \Delta l_{DE} = 0 + 0,9375 = 0,9375 \text{ мм}$$

Аналогично найдем перемещения остальных характерных точек.

$$\Delta l_{CD} = \frac{2 \cdot 10^3 \cdot 1}{2 \cdot 10^5 \cdot 10^6 \cdot 0.008^2} = 0.0001563 \text{ м} = 0,1563 \text{ мм},$$

$$\text{тогда } \Delta l_C = \Delta l_D + \Delta l_{CD} = 0,9375 + 0,1563 = 1,0938 \text{ мм}$$

Для участка CA размер поперечного сечения равен h_1 , и это необходимо учитывать в расчетах.

$$\Delta l_{CB} = \frac{2 \cdot 10^3 \cdot 1}{2 \cdot 10^5 \cdot 10^6 \cdot 0.006^2} = 0.000278 \text{ м} = 0,278 \text{ мм},$$

$$\text{тогда } \Delta l_B = \Delta l_C + \Delta l_{BC} = 1.0938 + 0.278 = 1,3716 \text{ мм}$$

$$\Delta l_{AB} = \frac{-6 \cdot 10^3 \cdot 1}{2 \cdot 10^5 \cdot 10^6 \cdot 0.006^2} = -0.000834 \text{ м} = -0,834 \text{ мм},$$

(знак «-» соответствует знаку для силы по эпюре N на данном участке).

$$\text{тогда } \Delta l_A = \Delta l_B + \Delta l_{AB} = 1.3716 - 0.834 = 0,5376 \text{ мм}$$

Таким образом, общее удлинение стержня составляет 0,538 мм. Эпюра деформаций показана на рисунке 10.

Контрольные вопросы

1. Что такое связи и реакции?
2. Какие бывают связи и какие они вызывают реакции?
3. Как составляются уравнения равновесия для твердого тела?
4. Какие виды движения тел Вы знаете?
5. Основные кинематические характеристики точек и тел
6. Связь между линейными и угловыми скоростями при вращательном движении
7. Связь между линейными и угловыми ускорениями при вращательном движении
8. Работа силы. Кинетическая энергия тела.
9. Теорема об изменении кинетической энергии.
10. Что такое внутренняя сила, напряжение?
11. Порядок построения эпюр внутренних силовых факторов
12. Как найти деформацию стержня при растяжении-сжатии?

Список литературы

1. Яцун, С.Ф. Кинематика, динамика и прочность машин, приборов и аппаратуры : учебное пособие [Текст]: С.Ф. Яцун, В.Я. Мищенко, Е.Н.Политов – М : Альфа-М : ИНФРА-М, 2015.-208с.
2. Локтионова, О.Г. Лекции по теоретической механике [Текст]: учебное пособие / О.Г. Локтионова, С.Ф. Яцун, О.В. Емельянова; Юго-Зап. Гос. Ун-т. Курск, 2014.-188с.
3. Яцун, С.Ф. Механика [Текст]: учебное пособие для студентов вузов: в 2 ч./ Ч.1 / С.Ф. Яцун, В.Я. Мищенко. – Курск: КГТУ, 2004.-140с.

