

Документ подписан простой электронной подписью

Информация о владельце:

ФИО: Емельянов Сергей Геннадьевич

Должность: ректор

Дата подписания: 06.04.2023 15:48:15

Уникальный программный ключ:

9ba7d3e34c012eba476ffd2d064cf2781953be730df2374d16f3c0ce536f0fc6

## МИНОБРНАУКИ РОССИИ

Федеральное государственное бюджетное  
образовательное учреждение высшего образования  
«Юго-Западный государственный университет»  
(ЮЗГУ)

Кафедра уникальных зданий и сооружений



### ЖИВУЧЕСТЬ ЗДАНИЙ И СООРУЖЕНИЙ ПРИ ЗАПРОЕКТНЫХ НАГРУЗКАХ

Методические указания к практическим занятиям по дисциплине  
"Живучесть зданий и сооружений при запроектных нагрузках"  
для студентов специальности 08.05.01

Курск 2022

УДК 624.012.45.04

Составитель: В.И.Колчунов

Рецензент

Кандидат технических наук, доцент *А.Г.Колесников*

**Живучесть зданий и сооружений при запроектных нагрузках:** методические рекомендации по выполнению практических работ/ Юго-Зап. гос. ун-т; сост.: В.И.Колчунов - Курск, 2022. - 33 с. - Библиогр.: с. 33

Изложены указания по оценке живучести сооружений при запроектных нагрузках с внезапной структурной перестройкой конструктивной системы.

Методические указания соответствуют требованиям программы, утвержденной учебно-методическим объединением по специальности строительство уникальных зданий и сооружений.

Предназначены для студентов специальности 08.05.01 дневной и заочной форм обучения.

Текст печатается в авторской редакции

Подписано в печать . Формат 60x84 1/16.

Усл. печ. л. 1,92. Уч.-изд.л. 1,74.

Тираж 100 экз. Заказ. Бесплатно.

Юго-Западный государственный университет.

305040, г. Курск, ул. 50лет Октября, 94.

## Содержание

|   |    |
|---|----|
| РАСЧЕТ ЖИВУЧЕСТИ БАЛОЧНЫХ, РАМНО-СТЕРЖНЕВЫХ И<br>ПРОСТРАНСТВЕННЫХ КОНСТРУКЦИЙ ПРИ ЗАПРОЕКТНЫХ<br>ВОЗДЕЙСТВИЯХ ..... | 4  |
| СПИСОК ЛИТЕРАТУРЫ .....   | 34 |

# **РАСЧЕТ ЖИВУЧЕСТИ БАЛОЧНЫХ, РАМНО-СТЕРЖНЕВЫХ И ПРОСТРАНСТВЕННЫХ КОНСТРУКЦИЙ ПРИ ЗАПРОЕКТНЫХ ВОЗДЕЙСТВИЯХ**

## **1 Расчет балки**

Представлена задача анализа живучести статически неопределимых балочных систем с выключающимися связями, позволяющая проследить последовательность выключения связей. Рассмотренная задача представляет интерес для расчета живучести конструктивно нелинейных систем при запроектных воздействиях техногенного характера. На начальном этапе нагрузка, при действии которой не происходит выключения связей (например, эксплуатационная), считается, неизменной. Остальная нагрузка изменяется пропорционально одному параметру, т.е. параметрически. Сечения (или участки), где возможно выключение связей, известны.

В практике проектирования определение сечений (или участков), где возможно выключение связей, для каждой конкретной конструкции не представляет больших сложностей. Для неразрезных балок такими будут опорные сечения на промежуточных опорах и пролетные сечения, где приложены сосредоточенные силы. В том случае, когда в пределах пролета отсутствуют сосредоточенные силы, а действует только распределенная параметрическая нагрузка, рекомендуется принимать в качестве таких сечения, расположенные от левой опоры на расстояниях 0,3; 0,4; 0,5; 0,6 и 0,7 длины пролета. В том случае для данного пролета положение сечения, где произойдет выключение связи, будет определено приближенно, с точностью не ниже 5% длины пролета. Аналогичным образом можно определить сечения и при анализе рамно-стержневых систем. Практические расчеты показали, что такое приближение существенно не отражается на конечных результатах расчета. Ошибка не превышает 3%.

Внезапное выключение связей связано с появлением упруго-хрупко-пластических деформаций (например, хрупко - пластического шарнира при расчете изгибаемых систем), при достижении предела прочности для хрупких материалов, внезапным

нарушением анкеровки рабочей арматуры и т.п. Рассмотрены системы из упруго-хрупко-пластических материалов, т.е. подчиняющихся диаграмме Прандтля с ограниченной ветвью деформирования.

Дана статически неопределимая система (рис. 13, а), нагруженная постоянной нагрузкой  $q$  (известно, что при действии этой нагрузки связи не выключаются) и внезапными нагрузками, величины которых выражены через общий параметр  $\lambda_0$ , причем изменение этих нагрузок происходит пропорционально этому параметру. Сечения, где возможны выключения связей, известны; на

рис. 13, а они обозначены  $c_1, c_2 \dots c_k$ . Задача сводится к определению минимального значения параметра  $P_0$ , при котором будет исчерпана живучесть системы, в данном случае несущая способность системы, т.е. вся система или ее часть станет изменяемой (система превратится в механизм).

Для большей формализации и удобства автоматизации расчета конструктивно нелинейных систем выбрана основная система смешанного метода решения статически неопределимых балочных систем в следующем варианте:

а) в местах возможного выключения связей удалены эти связи и заменяются их неизвестными усилиями  $M_j$  ( $j = 1, 2, \dots, k$ );

б) если при удалении связей образуется геометрически изменяемая основная система, то выполняется наложение дополнительных связей так, чтобы система стала геометрически неизменяемой и по направлениям наложенных связей задаются неизвестными перемещениями  $Z$  ( $j = 1, 2, \dots, n$ ).

Выбор смешанного метода для решения поставленной задачи, хотя и приводит к увеличению числа неизвестных исходной системы уравнений, но при этом значительно сокращается трудоемкость расчетов, связанных с выявлением последовательности выключения связей и анализом геометрической неизменяемости системы. Кроме того, применение метода перемещений или метода сил приводит к тому, что после выключения каждой связи необходима корректировка основной системы и формирование системы уравнений заново при измененном числе неизвестных. При этом для метода перемещений

выключение связи может привести к уменьшению числа неизвестных, если, например, в неразрезной балке выключить связь в опорном сечении, так и к их увеличению, если выключилась связь в пролетном сечении. Все это усложняет структуру алгоритма и реализацию вычислительного процесса на ЭВМ. При применении смешанного метода в предложенном виде выключение связей не приводит к изменению основной системы уравнений с учетом того, что независимо от местоположения сечения, где произошло выключение связи, число неизвестных всегда уменьшается на единицу.

Задача отыскания последовательности выключения связей и соответствующих значений параметра  $\lambda_m$  может быть представлена следующей математической моделью.

1. Найти значение параметра  $\lambda_m$ , при внезапном возрастании которого от 0 до некоторого искомого значения включается первая связь, при следующих ограничениях:

$$\left. \begin{aligned} \sum_{j=1}^k \delta_{ij} \cdot M_j + \sum_{m=k+1}^n \delta'_{im} \cdot Z_m + \Delta_{iq} + \delta_{ip} \cdot \lambda_m = 0, (i = 1, 2, \dots, k) \\ \sum_{j=1}^k r'_{ij} \cdot M_j + \sum_{m=k+1}^n r_{im} \cdot Z_m + R_{iq} + r_{ip} \cdot \lambda_m = 0, (i = k + 1, \dots, n) \end{aligned} \right\} \quad (81)$$

где  $\delta_{ij}$ ,  $\delta'_{im}$ ,  $r_{im}$ ,  $r'_{ij}$  - коэффициенты при неизвестных (единичные перемещения и реакции) смешанного метода расчета статически неопределимых систем;  $\Delta_{iq}$  и  $R_{iq}$  - грузовые коэффициенты (перемещение и реакции) от постоянной нагрузки;  $\delta_{ip}$  - перемещение по направлению  $i$ -ой удаленной связи от внешней параметрической нагрузки  $\lambda$  при  $m = 1$  в рассматриваемой основной системе;  $r_{ip}$  - реакция в  $i$ -ой наложенной связи основной системы от внешней параметрической нагрузки  $\lambda$  при  $m = 1$ .

В матричной форме записи уравнения (81) имеют вид:

$$A \cdot \bar{X} + B \cdot \bar{Z} + \bar{\Delta}_q + \bar{\delta}_p \cdot \lambda_m = 0; \quad (82)$$

$$C \cdot \bar{X} + D \cdot \bar{Z} + \bar{R}_q + \bar{r}_p \cdot \lambda_m = 0, \quad (83)$$

$$A = \begin{vmatrix} \delta_{11} & \delta_{12} & \dots & \delta_{1k} \\ \delta_{21} & \delta_{22} & \dots & \delta_{2k} \\ \vdots & \vdots & & \vdots \\ \delta_{k1} & \delta_{k2} & \dots & \delta_{kk} \end{vmatrix}; \quad B = \begin{vmatrix} \delta'_{1,k+1} & \delta'_{1,k+2} & \dots & \delta'_{1n} \\ \delta'_{2,k+1} & \delta'_{2,k+2} & \dots & \delta'_{2n} \\ \vdots & \vdots & & \vdots \\ \delta'_{k,k+1} & \delta'_{k,k+2} & \dots & \delta'_{kn} \end{vmatrix};$$

(84)

$$C = \begin{vmatrix} r'_{k+1,1} & r'_{k+2,2} & \dots & r'_{k+1,k} \\ r'_{k+2,1} & r'_{k+2,2} & \dots & r'_{k+2,k} \\ \vdots & \vdots & & \vdots \\ r'_{n1} & r'_{n2} & \dots & r'_{nk} \end{vmatrix}; \quad D = \begin{vmatrix} r_{k+1,k+1} & r_{k+1,k+2} & \dots & r_{k+1,n} \\ r_{k+2,k+1} & r_{k+2,k+2} & \dots & r_{k+2,n} \\ \vdots & \vdots & & \vdots \\ r_{n,k+1} & r_{n,k+2} & \dots & r_{nn} \end{vmatrix};$$

$$\bar{\Delta}_P = \begin{vmatrix} \Delta_{1q} \\ \Delta_{2q} \\ \vdots \\ \Delta_{kq} \end{vmatrix}; \quad \bar{R}_P = \begin{vmatrix} R_{k+1,q} \\ R_{k+2,q} \\ \vdots \\ R_{nq} \end{vmatrix}; \quad \bar{\delta}_P = \begin{vmatrix} \delta_{1P} \\ \delta_{2P} \\ \vdots \\ \delta_{kP} \end{vmatrix};$$

(85)

$$\bar{r}_P = \begin{vmatrix} r_{k+1,P} \\ r_{k+2,P} \\ \vdots \\ r_{nP} \end{vmatrix}; \quad M = \begin{vmatrix} M_1 \\ M_2 \\ \vdots \\ M_k \end{vmatrix}; \quad \bar{Z} = \begin{vmatrix} Z_{k+1} \\ Z_{k+2} \\ \vdots \\ Z_n \end{vmatrix}.$$

Исходя из свойств систем канонических уравнений смешанного метода:

$$C = -B^T, \quad (86)$$

где верхний индекс «Т» означает операцию транспонирования.

Для предлагаемой основной системы смешанного метода матрица  $D$  нулевая, т.е.

$$D=0. \quad (87)$$

С учетом (86) и (87) запишем матричные уравнения (82) и (83) в виде одного матричного уравнения:

$$\begin{pmatrix} \vec{A} & B \\ -B^T & \vec{0} \end{pmatrix} \cdot \begin{pmatrix} \vec{M} \\ \vec{Z} \end{pmatrix} + \begin{pmatrix} \vec{\Delta}_q \\ R_q \end{pmatrix} + \begin{pmatrix} \vec{\delta}_p \\ \vec{r}_p \end{pmatrix} \cdot \lambda_m = 0. \quad (88)$$

Решая уравнение (88), получим:

$$\begin{pmatrix} \vec{M} \\ \vec{Z} \end{pmatrix} = \begin{pmatrix} \vec{M}_p \\ \vec{Z}_p \end{pmatrix} + \begin{pmatrix} \vec{m}_p \\ \vec{z}_p \end{pmatrix} \cdot \lambda_{(m)}. \quad (89)$$

Здесь

$$\begin{pmatrix} \vec{M}_p \\ \vec{Z}_p \end{pmatrix} = - \begin{pmatrix} A & B \\ -B^T & 0 \end{pmatrix}^{-1} \cdot \begin{pmatrix} \vec{\Delta}_q \\ R_q \end{pmatrix}; \quad \begin{pmatrix} \vec{m}_p \\ \vec{z}_p \end{pmatrix} = - \begin{pmatrix} A & B \\ -B^T & 0 \end{pmatrix}^{-1} \cdot \begin{pmatrix} \vec{\delta}_p \\ \vec{r}_p \end{pmatrix}. \quad (90)$$

Значения усилий в выключающихся связях от суммарного воздействия постоянной и параметрической нагрузок определяются по формулам:

$$M_i = M_{iP} + m_{iP} \cdot \lambda_m \quad (i = 1, 2, \dots, k), \quad (91)$$

где  $M_{iP}$  и  $m_{iP}$  - соответственно  $i$ -е элементы матриц-столбцов  $M_p$  и  $m_p$ .

Выключение связи произойдет в том случае, когда усилие в этой связи достигнет предельного значения, характеризуемого наступлением явления текучести в этой связи (при изгибе - пластический шарнир или хрупкое разрушение по бетону). Для всех усилий в выключающихся связях системы должна удовлетворяться система неравенств:

$$|M_i| \equiv |M_{iP} + m_{iP} \cdot \lambda_m| \leq M_i^{np} \quad (j = 1, 2, \dots, k), \quad (92)$$

где  $M_i^{np}$  - предельное значение усилия в  $i$ -ой выключающейся связи.

В левой части системы неравенств (92) значения принимаются по абсолютной величине, так как наличие отрицательного знака у  $M_i$  указывает на то, что направление этого усилия противоположное по отношению принятого в основной системе (рис. 13, а), а предельное значение усилия всегда принимается положительным.



Очевидно, что из множества решений системы неравенств (92) необходимо найти такое минимальное значение параметра  $\lambda_m$ , при котором в наиболее нагруженной выключающейся связи достигается предельное значение, т.е. произойдет ее выключение.

Тогда

$$\lambda_{(m)} = \min \left( \frac{M_i^{np} \pm |M_{iP}|}{|m_{iP}|} \right), (i = 1, 2, \dots, k),, \quad (93)$$

где знак (-) в числителе принимается, если знаки совпадают, а знак (+), если противоположны.

Пусть это условие выполняется для  $l$ -ой связи, тогда первой выключится эта связь при достижении параметром  $\lambda(m)$  величины:

$$\lambda_{(m)} = (M_l^{np} \mp |M_{lq}|) / |m_{lp}|. \quad (94)$$

Следовательно, при изменении параметра  $\lambda \in [0, \lambda_{(m)}]$  работает исходная схема со всеми включенными связями.

Если для всех сечений системы критерий прочности окажется не нарушенным, то параметр внешней нагрузки  $\lambda$  не является предельным и будет возможно его дальнейшее увеличение в  $\lambda \in [0, \lambda_{m=k}]$

. На рис. 14 приведены зависимость усилия  $M_i$  от  $\lambda_m$  для случая выполнения критерия прочности сечений балочной или рамно-стержневой систем после хрупкого разрушения одного из его элементов. Если же после внезапного хрупкого разрушения одного из элементов системы критерий прочности для динамических усилий в сечениях конструктивной системы окажется не выполненным, то произойдет разрушение следующих элементов системы и, возможно, прогрессирующее обрушение всей системы. При этом уместно заметить, что при выключении  $j$ -ой связи и, соответственно, перераспределении усилий в оставшихся неразрушенными элементами конструктивной системы при одностороннем их армировании, степень статической неопределимости изменится на  $(1 + n)$ , где  $n$  - число односторонних связей в системе, в которых изгибающий момент поменял знак.

2. После выключения  $l$ -ой связи степень статической неопределимости системы уменьшилась на единицу, что

равноценно исключению из системы (92)  $l$ -ого неизвестного. при этом исходные матрицы преобразуются следующим образом:

а) в матрице  $A$  исключается  $l$ -ая строка и  $l$ -ая столбец; в матрице  $B$  исключается  $l$ -ая строка;

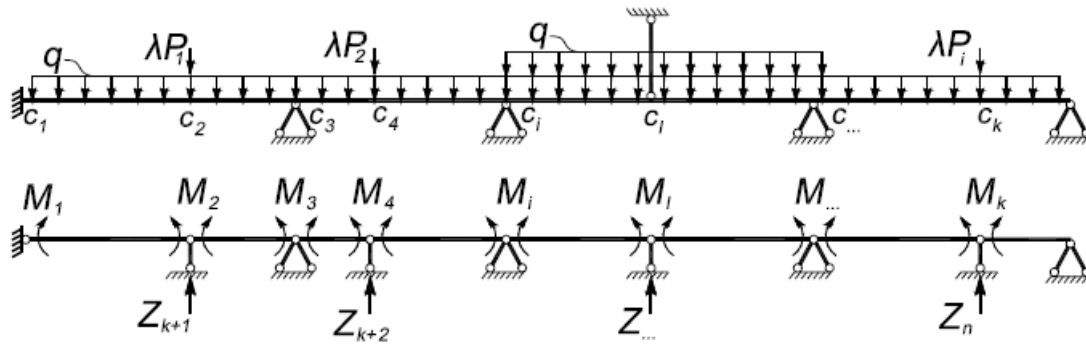


Рисунок 13. Заданная (а) и основная (б) системы смешанного метода при расчете живучести неразрезных балок

б) В матрицах-столбцах грузовых коэффициентов  $\bar{\Delta}_{ip}$  в  $\bar{R}_{ip}$  уточняются по следующим формулам:

$$\begin{cases} \Delta^{(1)}_{iq} = \Delta_{iq} + \delta_{ip} \cdot \lambda_{(m)} + \delta_{il} \cdot (\pm M_{l,np}^d) \\ R^{(1)}_{iq} = R_{iq} + r_{ip} \cdot \lambda_{(m)} + r_{il} \cdot (\pm M_{l,np}^d) \end{cases} \quad (95)$$

В выражениях (95) знак перед  $m_{l,np}^{пр}$  принимается соответствующему знаку  $m_{lp}$ .

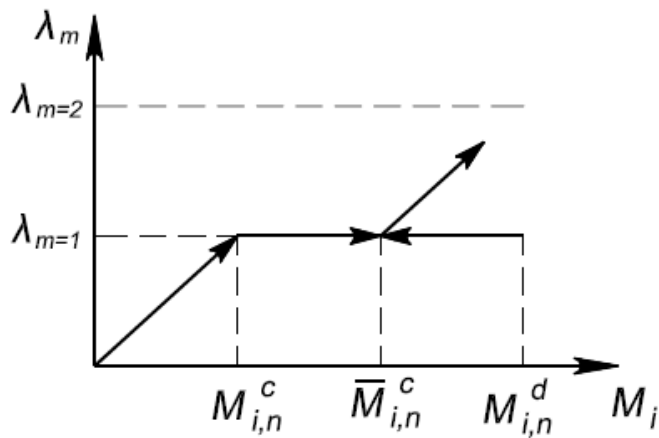


Рисунок 14. Зависимость усилия  $M_i$  от параметра внешней нагрузки  $\lambda_m$

Такое преобразование грузовых коэффициентов равноценно принятию за начальную нагрузку суммарного воздействия исходной и внезапно прикладываемой параметрической нагрузок при  $\lambda = \lambda(l)$  и предельного усилия в выключившейся связи. Уместно заметить, что предельное усилие при статическом и внезапном динамическом приложениях параметрических нагрузок различно.

Учитывая, что при решении задачи с использованием ЭВМ переформирование исходной системы уравнений с исключением одного неизвестного вносит значительные усложнения в алгоритм, предложено преобразование исходной системы уравнений без исключения неизвестного. В этом случае сделаем замену главного элемента  $\delta_{ll}$  матрицы  $A$  на единицу, а побочные элементы этой матрицы, расположенные в  $l$ -ой строке и  $l$ -ом столбце, а также все элементы  $l$ -ой строки матрицы  $B$  и элементы  $\Delta_{lp}$  и  $\delta_{lp}$

соответствующих грузовых матриц-столбцов заменим нулями. В результате описанных преобразований получена система уравнений, для которой, повторяя все вычисления, описанные в п.1, будет выявлена следующая выключающаяся связь и вновь будет преобразована систему уравнений, принимая за исходную систему уравнений, полученную после преобразования на предыдущем шаге решения. При этом на втором и последующих шагах будет получено приращение параметра  $\Delta \lambda_{(m)}$ , т. е. последующие значения параметров  $\lambda_{(m)n}$ , будут определяться по формуле:

$$\lambda_{(m),n} = \lambda_{(m-1),n-1} + \Delta \lambda_{(m-k),n-2}$$

Признаком окончания решения критерием исчерпания сопротивляемости системы совместному действию заданной и параметрической нагрузок будет образования геометрически изменяемой системы после выключения очередной связи. Для выявления этого признака на каждом шаге после выполнения преобразований системы уравнений вычисляется определитель матрицы коэффициентов при неизвестных. Если определитель равен нулю, то имеем геометрически изменяемую систему. В противном случае решение продолжается. Уместно так же заметить, что при выполнении расчетов вручную с использованием клавишных вычислительных машинок вычисление определителя не

обязательно. Достаточно провести визуальный анализ полученной после выключения очередной связи системы на геометрическую неизменяемость.

Приведенный алгоритм для расчета живучести балочных систем с выключающимися связями достаточно эффективен в использовании для оценки конструктивно нелинейных систем в запредельных состояниях, вызванных внезапными запроектными воздействиями.

## 2 Расчет рамно-стержневой конструкции

В настоящем подразделе рассмотрено решение задач живучести с использованием неординарного смешанного метода для рамных конструктивных систем. В основу этого метода при расчете рам положена идея построения расчетной схемы по аналогии с расчетными схемами многосвязных пространственных систем коробчатого типа, обеспечивающая неизменяемость структуры исходных уровней, при видоизменении исходной расчетной схемы [21]. Обобщение этого метода на расчет живучести конструктивно нелинейных систем с внезапно выключающимися связями приведено в настоящем подразделе.

В качестве объекта исследований рассмотрена рамно-стержневая система (рис. 15, а). В виду выбора основной системы в виде шарнирно-стержневого полигона с фиктивными поперечными связями создается возможность сохранения трафаретного вида коэффициентов уравнений в конструктивно нелинейной системе с последовательно выключающимися связями и, соответственно, сравнительно просто анализировать процесс прогрессирующего разрушения. Применение основной системы в рассматриваемом виде не ведет к изменению исходной системы уравнений с учетом того, что независимо от места положения сечения, в котором произошло выключение связи, число неизвестных всегда

уменьшается на единицу. Выбор количества и мест постановки шарниров поперечных связей при заданной однопараметрической нагрузке на раму обычно не представляет сложности. Связи устанавливаются в местах экстремальных значений моментов в стержнях рамы и соответственно в местах возможных локальных отказов системы.

Задача моделирования прогрессирующего (лавинообразного) разрушения рамно-стержневой системы сводится к отысканию локального начального отказа в одном из наиболее напряженных сечений системы и последовательности распространения этого отказа (последовательности выключения новых связей) с учетом нарастающего изменения степени статической неопределимости системы, а также с учетом динамического эффекта, вызванного внезапностью включения первой связи [18].

Алгоритм решения сформулированной задачи строится по следующей схеме.

Основная система выбрана в виде шарнирного полигона с удаленными в местах возможного выключения связями и заменой их неизвестными  $M_j$  ( $j=1,2,\dots,k$ ) (рис. 15, б). Если при удалении связей образуется геометрически изменяемая основная система, то накладываются дополнительные связи  $Z_i$  ( $i=k+1,\dots,n$ ). Пусть при значении параметра нагрузки  $\lambda = \lambda_m$  в системе выключится  $j$ -ая связь. Выключение связи произойдет в том случае, когда усилие в ней достигнет предельного значения (в эксплуатируемой конструктивной системе это может быть связано, например, с эволюционными накоплениями повреждений). На рис. 15,а эти сечения обозначены соответственно  $c_0, c_1, c_2, c_3, \dots, c_n$ . Найдем значение параметра  $\lambda_m$  можно используя канонические уравнения смешанного метода в рассматриваемом варианте. Для этого представим грузовые коэффициенты этих уравнений в виде двух слагаемых:

$$\left. \begin{aligned} \sum_{j=1}^k \delta_{ij} \cdot M_j + \sum_{m=k+1}^n \delta'_{im} \cdot Z_m + \sum_{i=1}^{i=k} \Delta_{iq} + \sum_{i=1}^{i=k} \delta_{ip} \cdot \lambda_m = 0, (i=1,2,\dots,k) \\ \sum_{j=1}^k r'_{ij} \cdot M_j + 0 + \sum_{i=k+1}^{i=n} R_{iq} + \sum_{i=k+1}^{i=n} r_{ip} \cdot \lambda_m = 0, (i=k+1,\dots,n) \end{aligned} \right\} \quad (97)$$

где  $\delta_{ij}, \delta'_{im}, r'_{ij}$  - коэффициенты при неизвестных (единичные перемещения и реакции) смешанного метода расчета статически неопределимых систем;  $\Delta_{iq}$  и  $R_{iq}$  - грузовые коэффициенты (перемещение и реакции) соответственно от постоянной нагрузки;  $\delta_{ip}$  - перемещение по направлению  $i$ -ой удаленной связи от внешней параметрической нагрузки  $P$  при  $\lambda = 1$ ;  $r_{ip}$  - реакция в  $i$ -ой наложенной



Коэффициенты матрицы  $S_P$  (см. рис. 16, а и 17, а):

$$\begin{aligned} \delta_{1P} &= 0; & \delta_{2P} &= 0; \\ \delta_{3P} &= 0; & \delta_{4P} &= 0; \\ \delta_{5P} &= 0; & \delta_{6P} &= 0. \end{aligned} \tag{103}$$

Коэффициенты матрицы  $\bar{R}_P, \bar{F}_P$  (см. рис.17):

а) б)

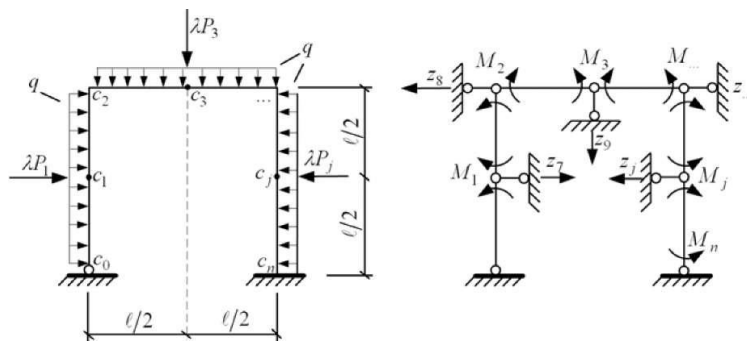


Рисунок 15. Заданная (а) и основная (б) системы неординарного смешанного метода

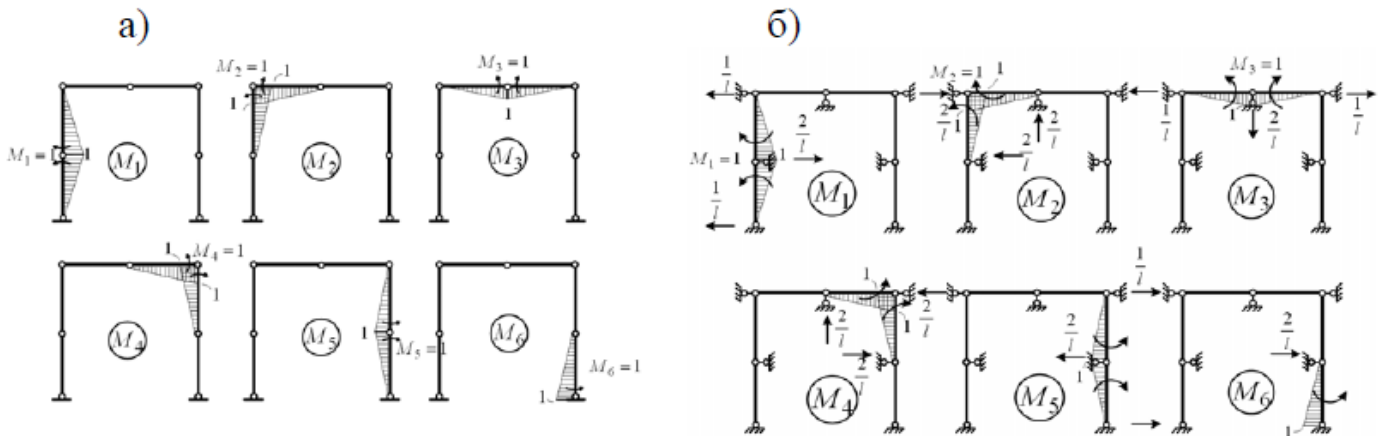


Рисунок 16. К определению коэффициентов матриц уравнений: а, б - эпюры моментов для определения коэффициентов  $A, B_P$  соответственно

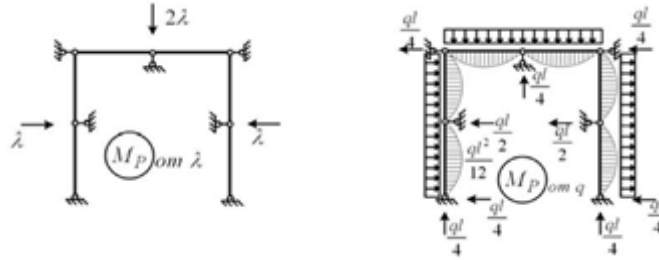


Рисунок 17. К определению коэффициентов матриц грузовых членов  $R_P, r_P$ : а, б - от  $\lambda$  и  $q$  со ответственно

Коэффициенты матрицы  $\bar{\delta}_P$  (см. рис. 16, а и 17, а):

$$\begin{aligned} \delta_{1P} &= 0; & \delta_{2P} &= 0; \\ \delta_{3P} &= 0; & \delta_{4P} &= 0; \\ \delta_{5P} &= 0; & \delta_{6P} &= 0. \end{aligned} \quad (104)$$

Коэффициенты матрицы  $\bar{R}_P, \bar{r}_P$  (см. рис. 17):

$$\begin{aligned} r_{7P} &= \lambda; & r_{8P} &= 0; & r_{9P} &= 2\lambda; & r_{10P} &= 0; & r_{11P} &= \lambda; \\ R_{7P} &= \frac{ql}{2}; & R_{8P} &= -\frac{ql}{4}; & R_{9P} &= \frac{ql}{2}; & R_{10P} &= \frac{ql}{4}; & R_{11P} &= -\frac{ql}{2}. \end{aligned} \quad (105)$$

Исходя из свойств систем канонических уравнений смешанного метода, имеем:

$$C = -B^T, \quad (106)$$

где верхний индекс «Т» означает операцию транспонирования. С учетом (106) запишем систему в виде матричного уравнения:

$$\begin{bmatrix} A & B \\ -B^T & 0 \end{bmatrix} \cdot \begin{bmatrix} \bar{M} \\ \bar{Z} \end{bmatrix} + \begin{bmatrix} \bar{\Delta}_P \\ \bar{R}_P \end{bmatrix} + \begin{bmatrix} \bar{\delta}_P \\ \bar{r}_P \end{bmatrix} \cdot \lambda = 0 \quad (107)$$

Решая уравнение (107), получим:

$$\begin{bmatrix} \bar{M} \\ \bar{Z} \end{bmatrix} = \begin{bmatrix} \bar{M}_P \\ \bar{Z}_P \end{bmatrix} + \begin{bmatrix} \bar{m}_P \\ \bar{z}_P \end{bmatrix} \cdot \lambda \quad (108)$$

Здесь

$$\begin{bmatrix} \bar{M}_P \\ \bar{Z}_P \end{bmatrix} = - \begin{bmatrix} A & B \\ -B^T & 0 \end{bmatrix}^{-1} \cdot \begin{bmatrix} \bar{\Delta}_P \\ \bar{R}_P \end{bmatrix}, \quad \begin{bmatrix} \bar{m}_P \\ \bar{z}_P \end{bmatrix} = - \begin{bmatrix} A & B \\ -B^T & 0 \end{bmatrix}^{-1} \cdot \begin{bmatrix} \bar{\delta}_P \\ \bar{r}_P \end{bmatrix}. \quad (109)$$



Значения усилий в выключающихся связях от суммарного воздействия заданной и параметрической нагрузок (с учетом динамического эффекта) определяются по формулам:

$$M_j = M_{jP} + m_{jP} \lambda \quad (j = 1, 2, \dots, k), \quad (110)$$

где  $M_{jq}$  и  $m_{jp}$  - соответственно  $j$ -е элементы матриц-столбцов  $M_q$  и  $m_p$

Выключение связи произойдет в том случае, когда усилие в этой связи достигнет предельного значения, характеризуемого наступлением явления текучести в этой связи при изгибе (пластический шарнир с ограниченной ветвью деформирования) или хрупкого разрушения (условный хрупко-пластический шарнир - разрыв связи в двухкомпонентном материале). Тогда для всех усилий в выключающихся связях должна удовлетворяться система неравенств:

$$|M_j| \equiv |M_{jq} + m_{jp} \cdot \lambda_m| \leq M_{j,np}^d \quad (j = 1, 2, \dots, k), \quad (111)$$

где  $M_{i,nn}^d$  - предельное значение динамического усилия в  $j$ -ой

выключающейся связи, с учетом динамической прочности бетона.

В левой части системы неравенств (111) значения  $M_i$  принимаются по абсолютной величине, так как наличие отрицательного знака у  $M_i$  указывает на то, что направление этого усилия противоположно по отношению к принятому в основной системе предельному значению усилия.

Очевидно, что из множества решений системы неравенств (111) необходимо найти такое минимальное значение параметра  $\lambda = \lambda_{(m)}$  при котором в наиболее нагруженной связи достигается предельное значение, т.е. происходит ее внезапное выключение.

Тогда

$$\lambda_{(m)} = \min \left( \frac{M_{j,np}^d \pm |M_{jq}|}{|m_{jp}|} \right), \quad (j = 1, 2, \dots, k), \quad (112)$$

где знак (-) в числителе принимается, если знаки совпадают, а знак (+), если противоположны.

Пусть это условие выполняется для  $l$ - $oU$  связи, тогда первой выключится эта связь при достижении параметром  $\lambda_{(m)}$  величины:

$$\lambda_{ml} = (M_l^{np} \mp |M_{lP}|) / |m_{lP}|. \quad (113)$$

Следовательно, при изменении параметра  $\lambda \in [0, \lambda_{(m)})$  работает исходная схема со всеми включенными связями.

После выключения  $l$ - $oU$  связи степень статической неопределимости системы уменьшилась на единицу, что равноценно исключению из системы (99) ограничений (111) и  $l$ -ого неизвестного, при этом исходные матрицы преобразуются следующим образом: 1) в матрице  $A$  исключается  $l$ -ая строка и  $l$ -ый столбец; 2) в матрице  $B$  исключается  $l$ -ая строка; 3) в матрицах-столбцах значения грузовых коэффициентов  $\Delta$  и  $R_q$  уточняются по следующим формулам:

$$\left. \begin{aligned} \Delta_{jP}^{(1)} &= \Delta_{iq} + \delta_{jP} \cdot \lambda_m + \delta_{il} \cdot (\pm M_{l,np}^d) \\ R_{iP}^{(1)} &= R_{iq} + r_{iP} \cdot \lambda_m + r_{il}' \cdot (\pm M_{l,np}^d) \end{aligned} \right\} \quad (114)$$

В выражениях (114) знак перед  $M_{l,np}^d$  принимается в соответствии со знаком  $m_{lP}$ .

Такое преобразование грузовых коэффициентов равноценно принятию за начальную нагрузку суммарного воздействия исходной и внезапно прикладываемых параметрических нагрузок  $\lambda = \lambda(l)$  и предельного усилия в выключившейся связи. Уместно заметить, что предельное усилие при статическом и внезапном динамическом приложении параметрических нагрузок различно.

Учитывая, что при решении задачи с использованием ЭВМ переформирование исходной системы уравнений с исключением одного неизвестного вносит значительные осложнения в алгоритм, предложено преобразование исходной системы уравнений без исключения неизвестного. Для этого сделана замена главного элемента  $\delta_{ll}$  матрицы  $A$  на единицу, а побочные элементы этой матрицы, расположенные в  $l$ -ой строке и  $l$ -ом столбце, а также все элементы  $l$ -ой строки матрицы  $B$  и элементы  $\Delta_{lq}$  и  $\delta_{lP}$

соответствующих грузовых матриц-столбцов заменены нулями. В результате описанных преобразований получим систему уравнений, для которой, повторяя все вычисления, описанные в п. 1, выявим следующую выключающуюся связь и вновь преобразуем систему уравнений, принимая за исходную систему уравнений, полученную после преобразования на предыдущем шаге решения. При этом на втором и последующих шагах получим приращение параметра  $\Delta \lambda (m)$ , т.е. параметры, при которых выключаются вторая и последующие

$$\left. \begin{aligned} \lambda_m^{(2)} &= \lambda_m^{(1)} + \Delta \lambda_m^{(1)} \\ \lambda_m^{(3)} &= \lambda_m^{(2)} + \Delta \lambda_m^{(2)} \\ \dots\dots\dots \\ \lambda_m^{(k)} &= \lambda_m^{(k-1)} + \Delta \lambda_m^{(k-1)} \end{aligned} \right\} \quad (115)$$

Признаком окончания решения - исчерпания живучести системы будет образование геометрически изменяемой системы после выключения очередной связи. Для выявления этого признака на каждом шаге после выполнения преобразований системы уравнений вычисляется определитель матрицы коэффициентов при неизвестных. Если определитель равен нулю, то имеем геометрически изменяемую систему. В противном случае живучесть системы не исчерпана и решение продолжается.

### 3 Анализ живучести железобетонных покрытий из панелей-оболочек КСО при запроектных воздействиях

В качестве объекта исследований рассмотрено железобетонное покрытие из сводчатых панелей - оболочек типа КСО или СПО [20]. Каждая панель такого покрытия представляет собой короткую цилиндрическую оболочку (СПО) или призматическую складку (КСО) с двумя арочными диафрагмами, подкрепляющими криволинейные края (рис. 18,а). Диафрагмы панелей-оболочек выполнены из преднапряженного железобетона или прокатного профиля.

В качестве запроектного воздействия на покрытие принято мгновенное хрупкое выключение из работы затяжки в одной из

панелей - оболочек. Это может быть вызвано как эволюционными накоплениями коррозионных и других повреждений в результате длительной эксплуатации конструкций, так и внезапными повреждениями аварийного характера, с хрупким разрушением, например, зон анкеровки затяжки, или коррозионным повреждением бетона и снижение его трещиностойкости (в обетонированных затяжках).

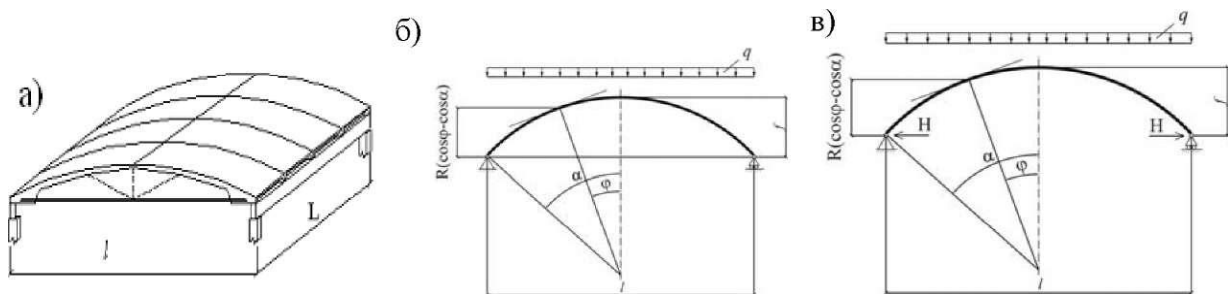


Рисунок 18. Общий вид покрытия из панелей-оболочек (а) и расчетные схемы арки-диафрагмы при проектной нагрузке (б) и запроектном воздействии (в)

Формулировка рассматриваемой задачи по определению приращений усилий при внезапных догрузениях пространственной системы рассмотрена в следующей постановке: определение приращение динамических усилий в элементах оболочки типа КСО в случае внезапного хрупкого разрушения зоны анкеровки преднапряженной арматуры и, как следствие, внезапного выключения из работы затяжки в одной из диафрагм покрытия.

Для получения аналитических выражений при определении динамических усилий в рассматриваемых конструкциях в первом приближении используются простейшие поэлементные расчетные схемы (рис. 18,б).

**Проектный расчет диафрагмы покрытия.** Проектный расчет один раз статически неопределимой диафрагмы выполняется по методу сил. В результате раскрытия статической неопределимости изгибающий момент в произвольном сечении  $p$  верхнего пояса диафрагмы при статическом приложении нагрузки  $q$  представлен в виде:

$$M^c = qR^2 \left[ \beta \cos \alpha - \cos \varphi + \frac{1}{2} (\sin^2 \alpha - \sin^2 \varphi) \right], \quad (116)$$

где  $R$ ,  $q$ ,  $\varphi$  - соответственно, радиус, стрела подъема и угловая координата оси верхнего пояса диафрагмы в рассматриваемом сечении;  $a$  - угловая координата половины верхнего пояса диафрагмы,  $v$  - некоторый коэффициент, связанный с коэффициентами канонического уравнения метода сил  $\delta_{11}$ ,  $\delta_{1q}$  и  $\delta_{1q}$

$$\beta = \frac{1}{Rd} \delta_{11} / \delta_{1q}. \quad (117)$$

После определения статических усилий в элементах диафрагмы назначается сечение армирования нижнего и верхнего поясов диафрагмы в соответствии с требованиями нормативных документов [23] и проверяются условия прочности.

**Расчет диафрагмы на запроектные воздействия.** Значение динамического усилия в произвольном элементе  $(n-1)$  раз статически неопределимой системы, образующейся в результате хрупкого разрушения одного из элементов исходной  $n$  раз статически неопределимой системы, определяется как разность удвоенного значения усилия в этом элементе для  $n-1$  системы и усилия в нем для  $n$  системы при статическом действии внешней нагрузки, соответствующей моменту разрушения одного из элементов. В соответствии с этой зависимостью динамическое усилие (изгибающий момент) в произвольном сечении верхнего пояса арочной диафрагмы определяется по формуле:

$$M^d = qR^2 \left[ \beta(\cos \varphi - \cos \alpha) + \frac{1}{2}(\sin^2 \alpha - \sin^2 \varphi) \right]. \quad (118)$$

Поскольку структура арочной системы такова, что при исключении из нее затяжки верхний пояс арки обладает той особенностью, что в отдельных его сечениях момент в системе  $(n-1)$  изменяет свой знак на обратный (при той же статической нагрузке), то выражение (116) для этого случая записывается в виде:

$$M^d = \left| qR^2 \beta(\cos \varphi - \cos \alpha) \right| + \frac{1}{2}(\sin^2 \alpha - \sin^2 \varphi). \quad (119)$$

С позиций оценки влияния динамических эффектов этот случай является наиболее опасным, поскольку, как следует из (119) отмечается наиболее значительное увеличение динамических усилий

по сравнению со статическими. Более того, если в верхнем поясе диафрагмы принять несимметричное армирование, то следует учитывать изменение знаков моментов в системе  $n$  и  $(n-1)$ . При симметричном армировании вычисление моментов необходимо производить по формуле (119), полагая, что это максимальное значение момента достигается на второй полуволне колебаний верхнего пояса диафрагмы.

После определения динамических усилий в сечениях верхнего пояса диафрагмы  $(n-1)$  раз статически неопределимой пространственной системы вновь проверяются условия прочности сравнением динамических усилий (моментов) в соответствующем сечении с предельными значениями этих усилий для этого сечения. При этом предельные значения усилий в сечениях диафрагмы вычисляются с учетом повышения динамической прочности бетона и стали, используя расчетные зависимости [6].

Если для всех сечений диафрагмы критерий прочности окажется не нарушенным, то параметр внешней нагрузки  $\lambda$  [14] не является предельным для диафрагмы и тем более для пространственной системы из панелей-оболочек КСО в целом, и будет возможно его дальнейшее увеличение в области  $\lambda \in [0, \lambda_m^{(1)}]$

На рис. 19. приведена зависимость усилия  $M_i$  от  $\lambda_m$  для случая выполнения критерия прочности сечений верхнего пояса диафрагмы оболочки после хрупкого разрушения одного из ее элементов.

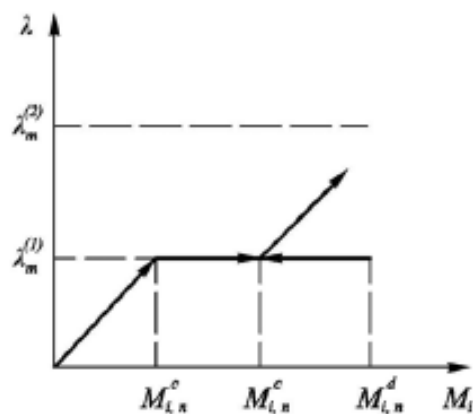


Рисунок 19. Зависимость усилия  $M_i$  от параметра внешней нагрузки  $\lambda$

Если же после внезапного хрупкого разрушения одного из элементов диафрагмы оболочки критерий прочности для динамических усилий в сечениях верхнего пояса диафрагмы окажется не выполненным, то произойдет разрушение диафрагмы и, возможно, прогрессирующее разрушение оболочки или всего покрытия в целом.

Случай прогрессирующего разрушения оболочки или всего покрытия в целом - определение экстремального значения изгибающего момента в верхнем поясе диафрагмы при проектной нагрузке  $q$  до и после рассматриваемого запроектного воздействия.

Дифференцируя выражение (116) по координате  $\varphi$ , получено выражение:

$$\frac{\partial M^c}{\partial \varphi} = q \cdot R^2 \sin \varphi (\beta - \cos \varphi) = 0. \quad (120)$$

Два значения  $\varphi$  для экстремальных (*min-max*) значений момента при проектной нагрузке ( $M^c$ ):  $\varphi_1=0$ ;  $\varphi_2=\arccos \beta$ .

Аналогично определяются экстремальные значения момента после запроектного воздействия ( $M^d$ ):

$$\frac{\partial M_{n-1}^d}{\partial \varphi} = -q \cdot R^2 \sin \varphi (\beta + \cos \varphi) = 0. \quad (121)$$

и, соответственно,  $\varphi_1=0$ ,  $\varphi_2=\arccos(-\beta)$ .

Поскольку,  $\varphi_2 \in (0; \alpha)$ ,  $\varphi_2 > \alpha$ , то имеется единственный экстремум в точке  $\varphi = 0$ .

Количественную оценку динамического эффекта в элементах оболочки можно выполнить, вводя понятие динамического коэффициента  $\theta_{n-1}^d$  как отношение динамического усилия в  $i$ -том элементе систем  $n-1$  к статическому усилию в системе  $n$ :

$$\theta_{n-1}^d = \frac{M_{n-1}^d}{M_n^c}. \quad (122)$$

Назначенное из проектного расчета по минимальному и максимальному значениям момента  $M_n^c$  армирование верхнего пояса диафрагмы в соответствии со стандартом [15] должно

обеспечить превышение разрушающей нагрузки над расчетной минимум на величину коэффициента  $C$ . При этом коэффициент запаса  $k$  для верхнего пояса сечения арки в сечении  $p_1=0$  составляет:

$$k = \frac{C |M_n^c(\varphi_1)|}{|M_n^c(\varphi_2)|} . \quad (123)$$

Положив  $C=1,35$  изменение этого коэффициента в зависимости от отношения пролета к стреле подъема диафрагмы приведено на рис. 20,а.

Изменение динамического коэффициента  $v_{п-1}$  в сечении ( $p_1$  верхнего пояса диафрагмы, вычисленного по формуле (122), представлено на рис. 20,б.

Анализ графиков позволяет сделать вывод о том, что вводимые коэффициенты запаса при проектировании конструкции равно как и традиционно вводимый коэффициент динамичности при расчете конструкции не учитывают динамических догрузений при возможных внезапных повреждениях конструкций. Возникающий при внезапном выключении элементов конструктивной системы динамический эффект зависит от ряда факторов в приведенном примере, например, от соотношения геометрических параметров конструкции. Коэффициент динамичности, связанный с этим эффектом, может в десятки раз превышать усилия в отдельных сечениях или элементах возникающих при статической работе конструктивной системы.



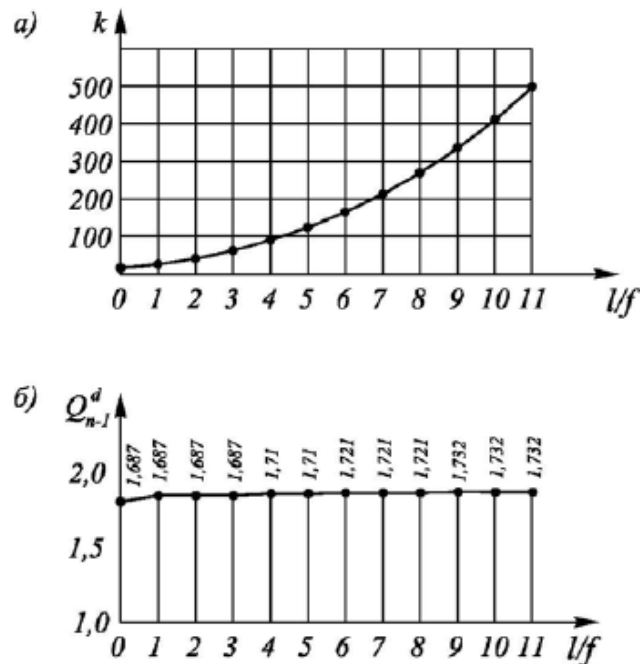


Рисунок 20. Изменение коэффициента запаса  $k$  (а) и динамического коэффициента  $\theta_{n-1}^d$  (б) в зависимости от  $l/f$

При внезапном выключении затяжки в диафрагме одной из панелей-оболочек СПО верхний пояс этой диафрагмы разрушится. Анализ перераспределения усилий в элементах рассматриваемого покрытия, полученных из расчета этого покрытия с использованием программного комплекса SCAD по пространственной расчетной схеме, показал, что внезапное выключение затяжки одной из диафрагм ведет к разрушению минимум всей панели СПО (если панели-оболочки не соединены между собой) или фрагмента покрытия в пределах одного пролета подсводной балки при шарнирном соединении панелей СПО между собой по верхним поясам диафрагм. С увеличением статической неопределимости при разрушении отдельных элементов или локальных зон сборных тонкостенных конструкций - оболочек и складок опасность разрушения всей конструкции зависит от конструктивного решения сопряжений сборных элементов между собой, соотношения конструктивных параметров элементов оболочки и ряда других факторов, что является предметом отдельного рассмотрения при дальнейших исследованиях живучести таких систем.

#### 4. К оценке живучести железобетонных конструкций с высоким уровнем предварительного напряжения

При проектировании преднапряженных железобетонных конструкций величины предварительного напряжения арматуры  $\sigma_{\text{п}}$  в соответствии со СНиП 2.03.01-84\* принимается в пределах от  $0,3 R_{s, \text{сер}}$  до  $0,95 R_{s, \text{сер}}$ . При этом для повышения эффекта от предварительного напряжения значение  $\sigma_{\text{п}}$  принимают обычно максимально ближе к верхнему пределу. Ограничением является лишь выполнение условий трещиностойкости участков конструкции, растянутых от усилий преднапряжения. В тоже время в конструкциях из двухкомпонентных материалов типа железобетон при определенной структуре конструктивной системы возникает еще одно важное условие по ограничению верхнего предела предварительного напряжения элементов конструкций.

Оно связано с динамическим эффектом в конструктивных системах из двухкомпонентных материалов и вызванным этим эффектом перераспределением усилий при внезапном разрушении хрупкого компонента - растянутой бетонной матрицы [16].

Не ограничивая общности вывода и не конкретизируя диаграммы каждого из материалов, оценка приращений динамических усилий в элементах железобетонных преднапряженных конструкций, связанных с внезапным разрушением хрупкого компонента, выполнена применительно сводчатой конструкции типа панель-оболочка КСО (см. подраздел 3.3). Особенностью этой конструкции является то, что она является типичным примером преднапряженных конструкций с высоким уровнем преднапряжения диафрагм. При этом армирование нижнего пояса диафрагм выполнено одним преднапряженным стержнем (см. рис. 21,а). Рассмотрен некоторый фиксированный  $i$ -ый элемент, например, затяжку. Будем полагать, один из материалов - упругий, другой - хрупко-упругий.

Пусть система нагружена однопериметрической внешней нагрузкой  $\bar{q} = \lambda q$ . Исходная длина этого элемента при усилиях в нем

только от собственной массы и усилия обжатия  $P - l_m^0$ . Обозначим  $l_{in}^c$  - длина затяжки при усилении в ней  $H_{i,n}^c$  в составе  $n$  раз статически неопределимой системы при значении параметра внешней нагрузки  $X = X_m$  соответствующей разрушению бетонной матрицы  $i$ -го элемента (рис. 21,б);  $l_{n-1}^c$  - длина затяжки после разрушения бетонной матрицы (изменение статической неопределимости системы на единицу) при усилении в затяжке равном  $u_{I\Pi-1}^c$  в составе  $n-1$  раз статически неопределимой системы также при  $\lambda = \lambda_m$  (рис. 21, в); -  $l_{i,n-1}^D$  - длина затяжки при усилении в ней  $H_{i,n-1}^D$  в составе  $n-1$  раз статически неопределимой системы при  $\lambda = \lambda_m$  (рис. 21,г).

Изменение длины затяжки ( $i$ -го элемента системы) после приложения эксплуатационной нагрузки в системе  $n$  и после хрупкого разрушения растянутой бетонной матрицы определяется зависимостями (см. рис. 21,б, в, г):

$$\Delta l_{i,n}^c = H_{in}^c \cdot l_{i,n}^c / E_b A_{red}; \quad (124)$$

$$\Delta l_{i,n-1}^c = H_{i,n-1}^c \cdot l_{i,n}^c / E_b A_{red}, \quad (125)$$

где  $E_b$  - модуль деформации бетона;  $A_{red}$  - приведенная к бетону площадь сечения затяжки.

Приращение удлинения железобетонной затяжки в момент хрупкого разрушения бетонной двухкомпонентной затяжки если бы переход от  $n$  раз статически неопределимой системы к  $n-1$  осуществлялся бы не хрупко и внезапно, а вследствие его медленного принудительного разрушения от усилия  $H_N^c$  до  $H_{N-1}^c$  при неизменной относительной величине внешней нагрузке соответствующей

$$\lambda = \lambda_m = const.$$

$$\Delta l_{i,n-1}^c - \Delta l_{i,n}^c = (H_{i,n-1} - H_{i,n}) l_{i,n}^c / E_b A_{red}. \quad (126)$$

Аналогично можно вычислить соответствующие приращения удлинений затяжки в момент разрушения её хрупкого компонента - бетонной матрицы, если это разрушение происходит мгновенно:

$$\Delta l_{i,n-1}^D - \Delta l_{i,n}^0 = (H_{i,n-1}^D - H_{i,n}^c) l_{i,n}^c / E_b A_{red}; \quad (127)$$

$$\Delta l_{i,n-1}^D - \Delta l_{i,n-1}^c = (H_{i,n-1}^D - H_{i,n}^c) l_{i,n}^c / E_b A_{red}. \quad (128)$$

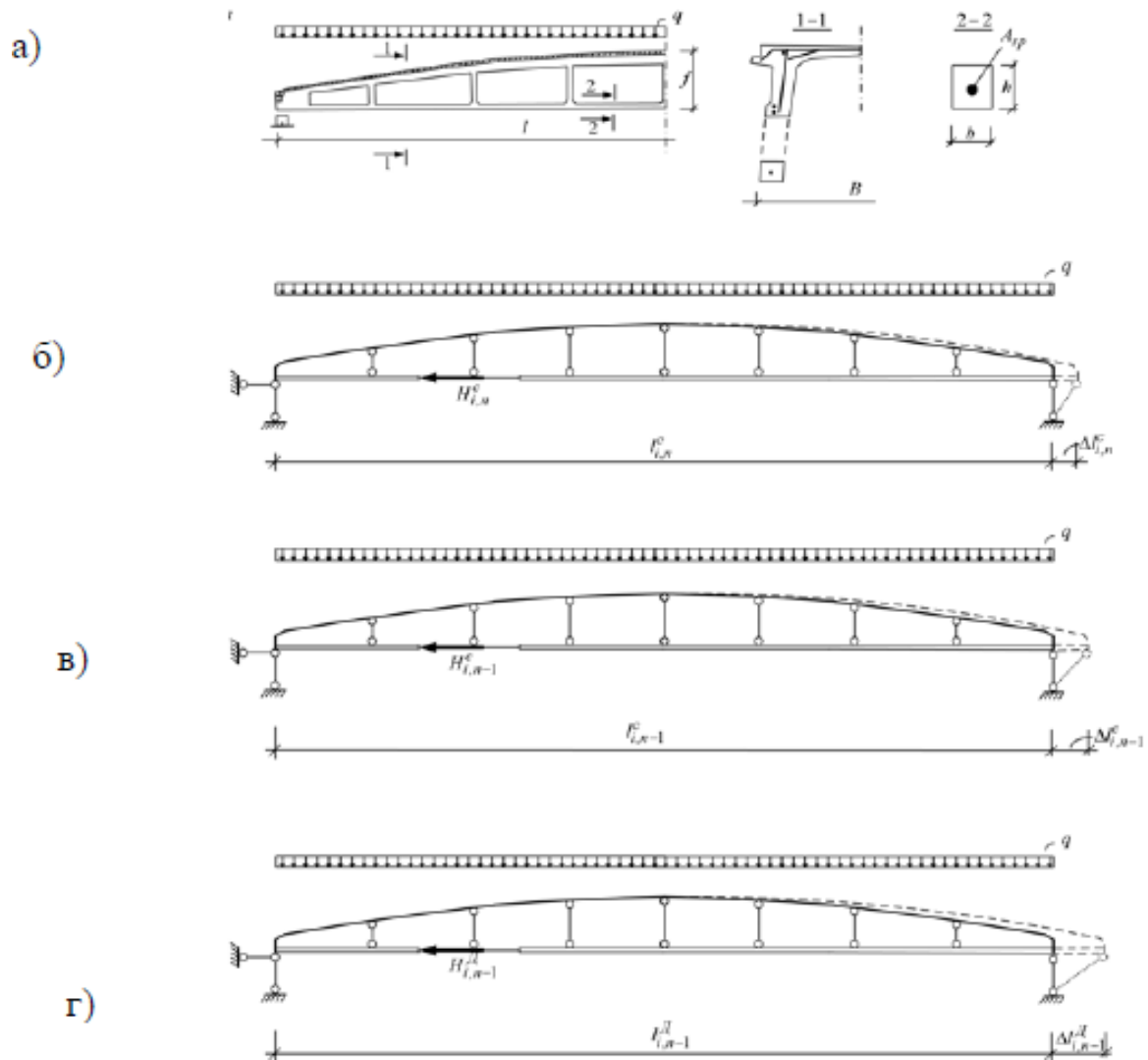


Рисунок 21. Конструктивная (а) и расчетные схемы диафрагмы панели-оболочки КСО на проектную нагрузку (б) и запроектное воздействие (в, г)

При возникающих вследствие разрушения хрупкого компонента затяжки продольных колебаниях этой затяжки положение точки В соответствует длине  $i_{n-1}^c$ , следует считать координатой равновесного состояния конца затяжки, а точки А и С - амплитудными значениями (см. рис. 21,6, в, г). Очевидно, что продольные колебания затяжки при внезапном разрушении хрупкого её компонента относительно точки статического равновесия В имеют затухающий характер.

Однако в течение первого полупериода с достаточной в инженерных расчетах степенью точности можно считать, что

$$\Delta_{i,n-1}^c = \Delta_{i,n-1}^D . \text{ Из зависимости}$$

(126) - (128) следует:

$$H_{i,n-1}^c - H_{i,n}^c = H_{i,n-1}^D - H_{i,n-1}^c \quad (129)$$

или

$$H_{i,n-1}^D = 2H_{i,n-1}^c - H_{i,n}^c . \quad (130)$$

Зависимость (130) позволяет определить динамическое усилие в произвольном элементе (n-1) - раз статически неопределимой стержневой системы, образующейся после хрупкого разрушения одного из элементов исходной n раз статически неопределимой системы. Конкретизируем эту зависимость для двухкомпонентного элемента железобетонной затяжки. Пусть в результате трещинообразования и соответственно разрушения хрупкого компонента возникнет динамическое усилие в арматуре. Обозначим полное растягивающее усилие в затяжке от внешней нагрузки  $H$ , усилие, соответствующее трещинообразованию в затяжке  $H_{crc}$  (рис. 22). В момент перед образованием трещин при нагрузке  $\lambda_{crc}q$  полное усилие в затяжке  $H$  воспринимается бетоном  $H_b$  и арматурой  $H_s$ .

$$H = H_{crc} = H_b + H_s . \quad (131)$$

При достижении усилия  $H$  большего, чем  $H_{crc}$  происходит мгновенное разрушение растянутого бетона двухкомпонентной затяжки, и воспринимаемое ранее бетоном усилие  $H_b$  мгновенно передается на арматуру. Если бы передача усилия с бетона на арматуру осуществлялась медленно, то при неизменном внешнем

усилии в затяжке  $H=H_{crc}$ , усилие в арматуре для нового состояния равно:

$$H_s^c = H_{crc} - H_s . \quad (132)$$

Поскольку передача усилия с бетона на арматуру при его хрупком разрушении происходит внезапно, то в арматуре возникают продольные колебания и соответственно динамическое усилие  $H_s^D$ . Значение этого усилия при условии незатухания этих колебаний в течение первого полупериода можно найти из зависимости (см. рис. 22,б):

$$H_s^D - H_{crc} = H_{crc} - H_s . \quad (133)$$

Подставляя в (133) значение  $H_{crc}$  из выражения (131) получим:

$$H_s^D = H_s + 2H_b . \quad (134)$$

Формула (134) динамического усилия в затяжке может быть получена из общей зависимости (131) путем несложных преобразований:

$$\begin{aligned} H_{i,n}^D &= 2H_{i,n-1}^c - H_{i,n}^c = 2(H_{i,n-1}^c - H_{i,n}^c + H_{i,n}^c) - H_{i,n}^c = \\ &= 2(H_{i,n-1}^c - H_{i,n}^c) + 2H_{i,n}^c - H_{i,n}^c = 2(H_{i,n-1}^c - H_{i,n}^c) + \\ &+ H_{i,n}^c = 2H_b^c + H_s^c \end{aligned} \quad (135)$$

С использованием зависимости (134) для динамического усилия в арматуре, проведен анализ живучести конструкции, представленной на рис. 21,а, если она запроектирована с максимально высоким уровнем предварительного напряжения, назначаемым по действующим нормам СНиП 2.03.01-84\*.

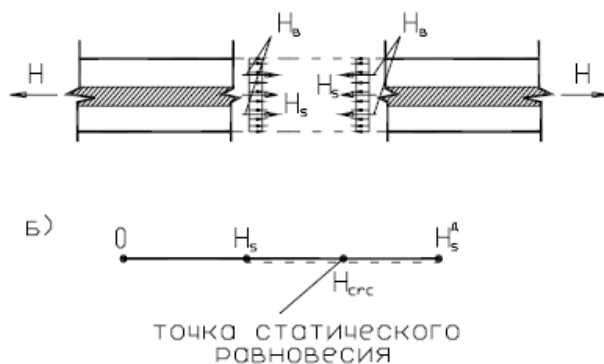


Рисунок 22. Схема статических (а) и динамических усилий (б) в железобетонном элементе в момент хрупкого разрушения бетона

*Живучесть* - это свойство конструктивной системы кратковременно выполнять заданные функции в полном или ограниченном объеме при отказе одного или нескольких элементов подсистемы или системы в целом.

**Пример расчета.** Исходные характеристики материалов: бетон В45,  $R_{b,ser} = 2,25$  МПа ( $\gamma_b=1$ ), арматура класса А-V,  $R_{s,ser} = 785$  МПа. Сечение нижнего пояса КСО 110x140 мм. Расчетное значение усилия в нижнем поясе диафрагмы  $N=475$  кН. Требуемая площадь рабочей арматуры затяжки определена расчетом по предельным состояниям первой группы и составила  $6,074 \times 10^{-4}$  м<sup>2</sup>. Армирование затяжки принято одним стержнем диаметром 28 мм ( $A_{sp}=6,158 \times 10^{-4}$  м<sup>2</sup>).

Предварительное напряжение  $a_p$  назначим с учетом допустимых отклонений, таким образом, чтобы выполнялись условия [СНиП 2.03.01-84\*, п. 1.23].

При электротермическом способе натяжения арматуры предварительное натяжение  $a_{sp}$  в напрягаемой арматуре (при длине стержня  $L=27$  м) определяе тся из условий:

$$\sigma_{sp} + p \leq R_{s,ser},$$

$$P = 30 + \frac{360}{l} = 43,3 \text{ МПа},$$

$$\sigma_{sp} \leq R_{s,ser} - P = 785 - 43,3 = 741,7 \text{ МПа},$$

$$\sigma_{sp} = 741,7 < 0,95 R_{s,ser} = 745,75 \text{ МПа}.$$

Усилия обжатия пояса диафрагмы с учетом первых потерь  $P_{01}$ .

1. Потери от релаксации напряжений арматуры:

$$\sigma_1 = 0,03 \sigma_{sp} = 0,03 \cdot 741,7 = 22,25 \text{ МПа}.$$

Отсюда

$$P_{01} = A_{sp} (\sigma_{sp} - \sigma_1) = 6,158 \cdot (741,7 - 22,25) \cdot 0,1 = 443,0 \text{ кН}.$$

Напряжение обжатия бетона:

$$\sigma_{sp} = \frac{P_{01}}{A_g} = \frac{443040}{110 \times 140} = 28,77 \text{ МПа}.$$

2. Для определения потерь от быстронатекающей ползучести принимаем передаточную прочность бетона:

$$\frac{\sigma_{sp}}{R_{sp}} \leq 0,95; \quad R_{sp} = \frac{\sigma_{sp}}{0,95}; \quad R_{sp} = \frac{28,77}{0,95} = 30,3 \text{ МПа};$$

$R_{sp} \geq 11$  МПа при арматуре А-V;

$$R_{sp} \geq 0,5 \cdot B = 0,5 \cdot 45 = 22,5 \text{ МПа};$$

Отношение  $a_{вр} / R_{вр}$  составит:

$$\frac{\sigma_{sp}}{R_{sp}} = \frac{28,77}{30,3} = 0,949 < \alpha = 1,01,$$

$$\text{Где } \alpha = 0,25 + 0,025 \cdot R_{sp} = 1,01$$

Значение потерь предварительного напряжения:

$$\sigma_6 = 40 \cdot \frac{\sigma_{sp}}{R} = 40 \cdot 0,95 = 38 \text{ МПа.}$$

Усилия обжатия бетона с учетом всех первых потерь:

$$P_{01} = 6,158(741,7 - 22,25 - 38) \cdot 0,1 = 419,6 \text{ МПа.}$$

Усилие, воспринимаемое сечением перед образованием трещин согласно [СНиП 2.03.01-84\*, п. 4.4], составит:

$$H_{crc} = R_{bf,ser} (A_b + 2\alpha \cdot A_{sp}) + P_{01} =$$

$$= 2,25(11 \cdot 14 + 2 \cdot 5,07 \cdot 6,158) + 4196 = 468,3 \text{ кН,}$$

$$\text{Где } \alpha = \frac{E_s}{E_b} = \frac{190000}{37500} = 5,07.$$

т.к.  $H=475 \text{ кН} > H_{crc}=468,3 \text{ кН}$ , то трещины образуются.

Статическое усилие в арматуре в момент образования трещин определяется по формуле:

$$N_{sp} = 433,65 + 234,65 = 502,95 \text{ кН.}$$

Предельно допустимое усилие в арматуре при коэффициенте надежности по предельным состояниям II группы  $\gamma_s - 1$ :

$$[N] = R_{s,ser} \cdot \gamma_s \cdot A_{Sp} = 785 \cdot 6,158 \cdot 1 = 483,4 \text{ кН.}$$

Поскольку  $V_{sp}^e > [N_s]$  при принятом согласно норм уровне начального напряжения может произойти разрушение затяжки в момент образования в ней трещин от заданной эксплуатационной нагрузки.



Анализируя зависимости (131) и (134), несложно видеть, что описанный динамический эффект в арматуре увеличивается при снижении процента армирования сечения, уменьшении длины арматурного стержня, повышении класса бетона. Так, например, при расчете железобетонных арок, для которых процент армирования нижнего пояса составляет 0,9-1,2%, а растягивающее усилие в бетоне в момент образования трещин достигает 15-20 % от  $H_{crc}$ , динамическое усилие в преднапряженной арматуре может значительно превышать предельно допустимое  $[N_s]$  даже с учетом динамической прочности стали. Следовательно, при назначении начального контролируемого напряжения в преднапряженных конструкциях с высоким уровнем напряжения, помимо других условий, оговоренных СНиП 2.03.01-84\*, необходимо учитывать наличие динамического эффекта в двухкомпонентных материалах при внезапном разрушении хрупкой компоненты.

## СПИСОК ЛИТЕРАТУРЫ

1. Руднев, И.В. Проектирование и расчет пространственных каркасов зданий и сооружений в современных системах автоматизированного проектирования [Электронный ресурс] : учебное пособие / И.В. Руднев, М.М. Соболев. - Оренбург : ОГУ, 2016. - 102 с. – Режим доступа: <http://biblioclub.ru/index.php?page=book&id=469600>
2. Гинзберг Л.А. Пожарная безопасность конструктивных решений проектируемых и реконструируемых зданий [Электронный ресурс] : учебное пособие / Л.А. Гинзберг, П.И. Барсукова. — Екатеринбург: Уральский федеральный университет, 2015. — 56 с. — Режим доступа: <http://www.iprbookshop.ru/66189.html>
3. Васильев Ф.П. Техническое регулирование и обеспечение безопасности [Электронный ресурс] : учебное пособие / под ред. Ф.П. Васильева. - Москва : Юнити-Дана : Закон и право, 2015. - 639 с. – Режим доступа : <http://biblioclub.ru/index.php?page=book&id=446481>
4. Коржов В.Ю. Комментарий к Федеральному закону от 30 декабря 2009 г. № 384-ФЗ «Технический регламент о безопасности зданий и сооружений» [Электронный ресурс] / В.Ю. Коржов, А.Н. Панин. —Саратов: Ай Пи Эр Медиа, 2011. — 183 с. —Режим доступа: <http://www.iprbookshop.ru/1847.html>
5. Мкртычев О.В. Безопасность зданий и сооружений при сейсмических и аварийных воздействиях [Электронный ресурс] : монография / О.В. Мкртычев. — Москва : Московский государственный строительный университет, ЭБС АСВ, 2010. — 152 с. — Режим доступа: <http://www.iprbookshop.ru/16979.html>
6. Технический регламент о безопасности зданий и сооружений [Электронный ресурс]. — Москва : Издательский дом ЭНЕРГИЯ, 2013. — 52 с. — Режим доступа: <http://www.iprbookshop.ru/22751.html>
7. Собурь С.В. Пожарная безопасность общественных и жилых зданий [Электронный ресурс] : справочник / С.В. Собурь. — Москва : ПожКнига, 2012. — 160 с. — Режим доступа: <http://www.iprbookshop.ru/13356.html>
8. Собуого С.В. Пожарная безопасность [Электронный ресурс] / под ред. С.В. Собуого. - 5-е изд., с изм. - Москва : ПожКнига, 2013. - 240 с. - Режим доступа: <http://biblioclub.ru/index.php?page=book&id=236600ë>
9. Колчунов В.И. Живучесть зданий и сооружений при запроектных воздействиях [Текст]: монография / В. И. Колчунов [и др.]. - Москва: АСВ, 2014. - 208 с.
10. Ключева Н.В. Конструктивная безопасность зданий и сооружений [Текст]: монография /Н. В. Ключева, Н. Б. Андросова. - Курск: Планета+, 2014. - 80 с.