

Документ подписан простой электронной подписью

Информация о владельце:

ФИО: Локтионова Оксана Геннадьевна

Должность: проректор по учебной работе

Дата подписания: 08.10.2023 14:19:37

Уникальный программный ключ:

0b817ca911e6668abb13a5d426d39e5f1c11eabbf73e943df4a4854fda56d089

## МИНОБРНАУКИ РОССИИ

Федеральное государственное бюджетное

образовательное учреждение высшего образования

«Юго-Западный государственный университет»

(ЮЗГУ)

Кафедра машиностроительных технологий и оборудования



### ОБРАБОТКА ЗАГОТОВОК НА ТОКАРНЫХ СТАНКАХ

Методические указания к проведению лабораторных и практических занятий для студентов по направлению подготовки 15.03.05 Конструкторско-технологическое обеспечение машиностроительных производств профиль «Технология машиностроения»

УДК 519.6

Составители: М.С. Разумов, А.А. Горохов.

Рецензент

Кандидат технических наук, доцент *А.О. Гладышкин*

**Обработка заготовок на токарных станках** : методические указания к проведению практических и лабораторных занятий / Юго-Зап. гос. ун-т; сост.: М.С. Разумов, А.А. Горохов. – Курск, 2018. 13 с.: ил. 12. табл. 2.

Содержат сведения по вопросам обработки заготовок на токарных станках. Указывается порядок выполнения практического и лабораторных занятий, подходы к решению и правила оформления.

Методические рекомендации соответствуют требованиям программы, утвержденной учебно-методическим объединением по специальности автоматизированного машиностроительного производства (УМОАМ).

Предназначено для студентов направлений 15.03.05 «Конструкторско-технологическое обеспечение машиностроительных производств» профиль «Технология машиностроения» дневной и заочной форм обучения.

Текст печатается в авторской редакции

Подписано в печать 14.02.18. Формат 60x84 1/16.

Усл.печ.л. 0,7. Уч.-изд.л. 0,6. Тираж 40 экз. Заказ. 1202 Бесплатно.

Юго-Западный государственный университет.

305040, г. Курск, ул. 50 лет Октября, 94.

## I. ЦЕЛЬ РАБОТЫ

Цель работы - ознакомление студентов с особенностью обработки заготовок на токарных станках, методикой настройки и наладки токарно-винторезного станка для выполнения заданной технологической операции, а также приобретение ими некоторых навыков работы на токарных станках.

Продолжительность работы - 4 часа.

## 2. КРАТКИЕ СВЕДЕНИЯ О ТОЧЕНИИ, ТОКАРНО-ВИНТОРЕЗНЫХ СТАНКАХ И РАБОТЕ НА НИХ

*Точение* является основным способом обработки поверхностей тел вращения. Отличительной особенностью станков токарной группы, в которую входят токарно-винторезные станки, является вращательное *главное* движение обрабатываемой заготовки, *поступательное* движение подачи режущего инструмента. Движение подачи осуществляется:

- параллельно оси вращения заготовки (продольная);
- перпендикулярно оси вращения заготовки (поперечная);
- под углом к оси вращения заготовки (наклонная).

С помощью точения выполняют операции: *обтачивание* – обработка наружных поверхностей; *расточивание* – обработка внутренних поверхностей; *подрезание* – обработка торцевых поверхностей; *резку* – разрезание заготовки на части; *резьбонарезание* – нарезание резьбы.

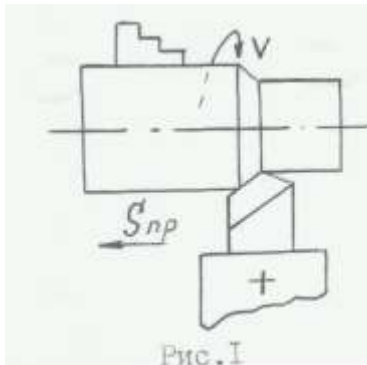
По технологическим возможностям точение условно подразделяют на: черновое, получистовое, чистовое, тонкое.

Токарные станки обычно отличаются от токарно-винторезных отсутствием ходового винта для нарезания резьбы резцом.

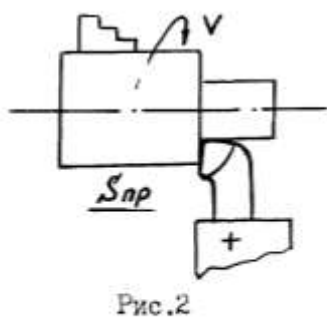
Токарно-винторезный станок позволяет обтачивать различные наружные и внутренние поверхности заготовок из любых машиностроительных конструкционных материалов (торцовые плоскости, конусы, цилиндры, резьбовые поверхности). Кроме того, на этих станках можно сверлить, зенкеровать и развертывать отверстия, накатывать рифления, разрезать заготовки и т. п., т. е. станки имеют широкие технологические возможности. Простота наладки и использование в процессе резания простых по конструкции режущих инструментов (резцов) привело к широкому использованию различных типов токарных станков, как в индивидуальном производстве, так и в массовом.

Токарно-винторезный станок используется главным образом в индивидуальном и мелкосерийном производствах.

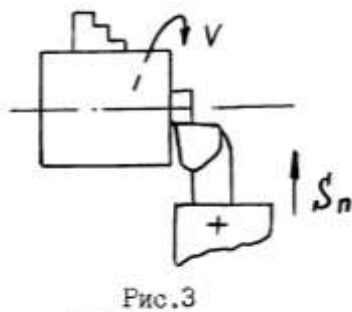
## 2.1. Основные виды работ, выполняемых на токарно-винторезных станках, и типы используемых при этом инструментов



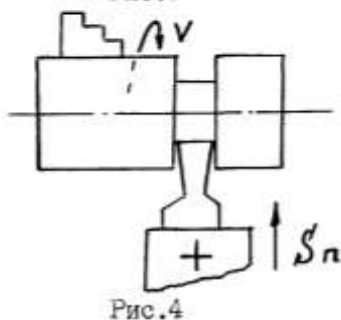
1. Точение наружных цилиндрических поверхностей (рис.1) проходными и проходными упорными резцами при продольной подаче  $S_{np}$



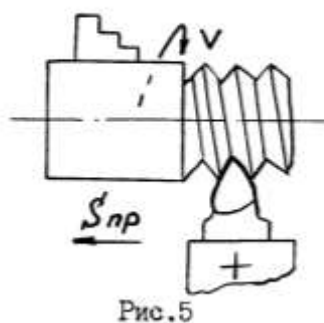
2. То же, но с одновременной подрезкой плоской торцевой поверхности на небольшом участке (рис.2) проходными упорными резцами при продольной подаче  $S_{np}$



3. Точение плоских торцевых поверхностей (рис.3) подрезными резцами при поперечной подаче  $S_n$



4. Отрезка деталей, проточка канавок (рис.4) отрезными и канавочными резцами при поперечной подаче  $S_n$



5. Нарезание резьбы (рис.5) резьбовыми резцами при продольной подаче  $S_{np}$ , равной шагу нарезаемой резьбы, а также при использовании специальных резьбонарезных инструментов.

6. Точение конусных поверхностей может быть выполнено:

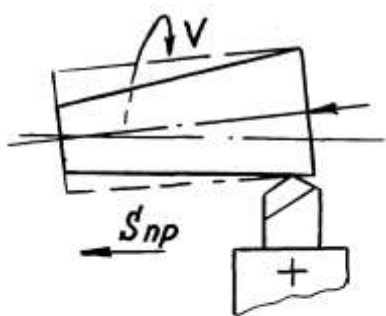


Рис.6

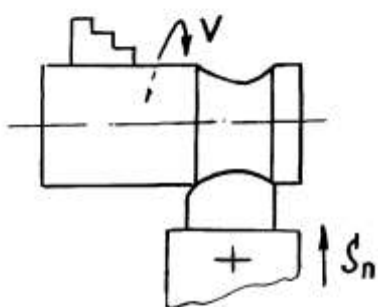


Рис.7

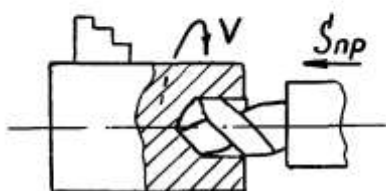


Рис.8

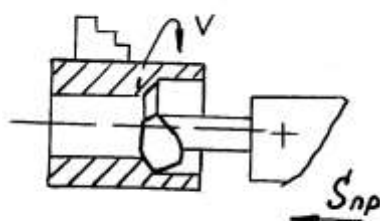


Рис.9

- проходными резцами при продольной подаче  $S_{np}$  при смещении центра задней бабки в поперечном относительно оси шпинделя направлении (рис.6);

- проходными резцами с ручной подачей параллельно образующей обрабатываемой конусной поверхности при повороте верхней каретки суппорта под соответствующим углом к оси шпинделя;

- проходными резцами при использовании специальных приспособлений: конусной линейки или гидроконтрольного суппорта;

- широкими фасонными резцами при поперечной подаче.

7. Точение сложных фасонных поверхностей фасонными резцами (рис.7) при поперечной подаче» а также проходными резцами при использовании гидроконтрольного суппорта по шаблону с продольной подачей.

8. Сверление отверстий в сплошном металле (рис.8) сверлами закрепленными, как правило, в задней бабке станка, при сообщении им осевой продольной подаче

9. Расточка внутренних поверхностей расточными резцами (рис.9).

Помимо этих, наиболее простых и часто встречающихся, видов работ на токарно-винторезных станках, могут выполняться и другие более сложные работы.

### **3. ЗАДАНИЕ И ПОРЯДОК ВЫПОЛНЕНИЯ РАБОТЫ**

Студент должен настроить станок (рис.10) на заданные условия обработки, обработать поверхность по выбранным режимам резания согласно эскизу (рис.11), сделать эскизы выполненных переходов операции и рассчитать для них основное технологическое время.

#### **3.1. Устройство токарно-винторезного станка**

Общий вид токарно-винторезного станка, на котором может осуществляться и нарезание резьбы резцами, приведен на рис. 11. Такая компоновка является типичной для всех токарно-винторезных и токарных станков. Главными узлами станка являются: станина (11), передняя шпиндельная бабка(3), коробка подач(2), суппорт с резцедержателем(6), фартук(9), задняя бабка(7).

Станина служит для монтажа основных узлов станка. Наиболее ответственной частью станины являются направляющие, по которым перемещаются каретка суппорта и задняя бабка.

Передняя бабка (3) расположена на левом конце станины. В ней находится коробка скоростей, основной частью которой является шпиндель. В некоторых станках коробка скоростей размещается в передней тумбе станины. В этом случае со шпинделем она связана ременной передачей. Такие станки называются станками с разделенным приводом.

Коробка подач (2) служит для передачи вращения от шпинделя к ходовому валу и ходовому винту для обеспечения движений подачи инструментов. Различные скорости перемещения достигаются путем изменения передаточного отношения коробки подач.

Задняя бабка (7) служит для поддержания обрабатываемой заготовки от прогиба при работе в центрах, а также для закрепления инструмента при обработке отверстий (сверл, зенкеров, разверток) и нарезания резьбы (метчиков, плашек).

Суппорт (6) предназначен для закрепления режущего инструмента и сообщения ему движения подачи. Инструмент устанавливается в резцедержатель, который размещается на поперечных салазках. Салазки используются для поперечной подачи инструмента.

Фартук (9) преобразует вращательное движение ходового винта и ходового вала в прямолинейное поступательное движение суппорта.

#### **3.2. Назначение режимов резания и настройка станка по выбранным режимам**

Как уже ранее говорилось, обработка заготовки точением осуществляется при сочетании двух движений: равномерного вращательного движения детали - движения резания (или главное движение) и равномерного поступа-

тельного движения резца вдоль или поперек оси детали - движение подачи. К элементам режима резания относятся: глубина резания  $t$ , подача  $S$ , скорость резания  $V$ . Расчет режима резания при точении аналитическим способом можно сделать по формулам, которые представлены ниже.

**Глубина резания** - величина срезаемого слоя за один проход, измеренная в направлении, перпендикулярном обработанной поверхности, т.е. перпендикулярном направлению подачи. При черновой обработке, как правило, глубину резания назначают равной всему припуску, т.е. припуск срезают за один проход:

$$t = h = \frac{D - d}{2}, \text{ мм} \quad (3.1)$$

где  $h$  - припуск, мм;

$D$  - диаметр заготовки, мм;  $d$  - диаметр детали, мм.

При чистовой обработке припуск зависит от требований точности и шероховатости обработанной поверхности.

**Подача** - величина перемещения режущей кромки инструмента относительно обработанной поверхности в направлении подачи за единицу времени (минутная подача  $S_m$ ) или за один оборот заготовки. При черновой обработке назначают максимально возможную подачу исходя из жесткости и прочности системы СПИД (станок, приспособление, инструмент, деталь), прочности пластинки, мощности привода станка; при чистовой обработке – в зависимости от требуемой степени точности и шероховатости обработанной поверхности.

**Скорость резания** - величина перемещения точки режущей кромки инструмента относительно поверхности резания в направлении движения резания за единицу времени. Скорость резания зависит от режущих свойств инструмента и может быть определена при точении по таблицам нормативов или по эмпирической формуле

$$V = \frac{C_v}{T^m t^x S^y} K_v, \quad (3.2)$$

где  $C_v$  - коэффициент, учитывающий условия обработки;

$m, x, y$  - показатели степени;

$T$  - период стойкости инструмента;

$t$  - глубина резания, мм;

$S$  - подача, мм/об;

$K_v$  - обобщенный поправочный коэффициент, учитывающий изменения условий обработки по отношению к табличным

$$K_v = K_{mv} K_{nv} K_{uv} K_{\varphi v} K_{rv}, \quad (3.3)$$

где  $K_{mv}$  - коэффициент, учитывающий влияние материала заготовки;

$K_{nv}$  - коэффициент, учитывающий состояние поверхности заготовки;

$K_{uv}$  - коэффициент, учитывающий материал инструмента;

$K_{rv}$  - коэффициент, учитывающий главный угол в плане резца;

$K_{rv}$  - коэффициент, учитывающий радиус при вершине резца - учитывается только для резцов из быстрорежущей стали.

При настройке станка необходимо установить частоту вращения шпинделя, обеспечивающую расчетную скорость резания.

$$n = \frac{1000 \cdot V}{\pi D}, \text{ об/мин} \quad (3.4)$$

Основное технологическое (машинное) время - время, в течение которого происходит снятие стружки без непосредственного участия рабочего

$$T_0 = \frac{L}{S \cdot n} \cdot i, \text{ мин} \quad (3.5)$$

где  $L$  - путь инструмента в направлении рабочей подачи, мм;  
 $i$  - количество проходов.

$$L = l + y + \Delta, \text{ мм} \quad (3.6)$$

где  $l$  - размер обрабатываемой поверхности в направлении подачи;  
 $y$  - величина врезания, мм;  
 $\Delta$  - величина перебега, мм,  $\Delta = 1,2$  мм.

$$y = t \times \text{ctg} \varphi, \quad (3.7)$$

где  $t$  - глубина резания;  
 $\varphi$  - главный угол в плане резца.

### **Пример расчета режимов резания при точении**

(аналитическим способом).

На токарно-винторезном станке 16К20 производится черновое обтачивание на проход вала  $D=68$  мм до  $d=62$  мм. Длина обрабатываемой поверхности 280 мм; длина вала  $l_1=430$  мм. Заготовка - поковка из стали 40Х с пределом прочности  $\sigma_b=700$  МПа. Способ крепления заготовки - в центрах и поводковом патроне. Система СПИД недостаточно жесткая. Параметр шероховатости поверхности  $Ra=12,5$  мкм. Необходимо: выбрать режущий инструмент, назначить режим резания; определить основное время.

Решение

1. Выполнение эскиза обработки.

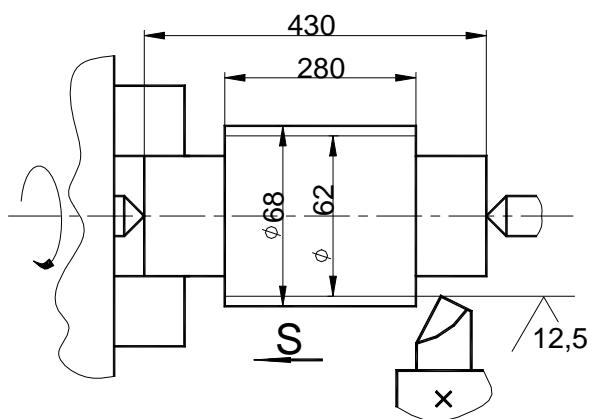


рис. 10



## 2. Выбор режущего инструмента

Для обтачивания на проход вала из стали 40X принимаем токарный проходной резец прямой правый с пластиной из твердого сплава Т5К10 [2]. Исходя из справочных данных, принимаем геометрические параметры режущей части резца:

$$\gamma=15^{\circ}; \quad \alpha=12; \quad \lambda=0 \text{ [3]},$$

$$\varphi=60^{\circ}; \quad \varphi_1=15^{\circ}; \text{ [3]},$$

$$r=1 \text{ мм}; \quad f=1 \text{ мм}; \text{ [3]}.$$

## 3. Назначение режимов резания

3.1. Глубина резания. При черновой обработке припуск срезаем за один проход, тогда

$$t = h = \frac{D - d}{2} = \frac{68 - 62}{2} = 3 \text{ мм}.$$

3.2. Назначаем подачу. Для черновой обработки заготовки из конструкционной стали диаметром до 100 мм (для станка 16К20) при глубине резания до 3 мм [2], [3]:

$$S=0,6 \div 1,2 \text{ мм/об}.$$

Принимаем  $S=0,8$  мм/об.

3.3. Скорость резания, допускаемая материалом резца

$$V = \frac{C_v}{T^m t^x S^y} K_v, \text{ м/мин}$$

где  $C_v=340$ ;  $x=0,15$ ;  $y=0,45$ ,  $m=0,2$ ,  $T=60$  мин [2], [3]

Поправочный коэффициент для обработки резцом с твердосплавной пластиной

$$K_v = K_{mv} \cdot K_{nv} \cdot K_{uv} \cdot K_{\varphi v}$$

$$K_{mv} = K_r \left( \frac{750}{\sigma_{\epsilon}} \right)^{n_v}, \text{ [2], [3]},$$

где  $K_r=1$ ;  $n_v=1$  [2],

$$\text{тогда } K_{mv} = \left( \frac{750}{700} \right)^{-1} = 1,07$$

$K_{nv}=0,8$  [2] или [3],

$K_{uv}=0,65$  [2] или [3],

$K_{\varphi v}=0,9$  [2] или [3].

$$V = \frac{340}{60^{0,2} \cdot 3^{0,15} \cdot 0,8^{0,45}} \cdot 1,07 \cdot 0,8 \cdot 0,65 \cdot 0,9 = 70,6 \text{ м/мин}$$

3.4. Частота вращения, соответствующая найденной скорости резания

$$n = \frac{1000V}{\pi \cdot D}, \text{ об/мин}$$

$$n = \frac{1000 \cdot 70,6}{3,14 \cdot 68} = 330,6 \text{ об/мин}.$$

Корректируем частоту вращения шпинделя по паспортным данным станка

$$n_d=315 \text{ об/мин}.$$

3.5. Действительная скорость резания

$$V_{\delta} = \frac{\pi \cdot D \cdot n}{1000}, \text{ м/мин}; \quad V_{\delta} = \frac{3,14 \cdot 68 \cdot 315}{1000} = 67,3 \text{ м/мин}.$$

## 4. Основное технологическое время

$$T_o = \frac{L}{n \cdot S} \cdot i, \text{ мин}$$

Путь резца  $L=l+y+\Delta$ , мм

Врезание резца  $y=t \cdot \operatorname{ctg} \varphi = 3 \cdot \operatorname{ctg} 60^\circ = 3 \cdot 0,58 = 1,7$  мм

Пробег резца  $\Delta = 1,3$  мм.

Тогда  $L=280+1,7+1,3=383$  мм.

$$T_o = \frac{283}{315 \cdot 0,8} = 1,12 \text{ мин.}$$

Непосредственно в процессе работы на станке глубина резания  $t$ , мм, выбирается в зависимости от припуска на обработку  $Z$  и требуемой шероховатости поверхности, которая определяется среднеарифметическим значением отклонения профиля обработанной поверхности  $R_a$ , мкм. При обработке заготовок на токарном станке рекомендуются следующие значения глубины резания:

- при черновой обработке глубину резания  $t$  обычно принимают равной припуску  $Z$ ;

- при получистовой обработке  $t = (0,5 \dots 2)$  мм;

- при чистовой обработке  $t = (0,1 \dots 0,4)$  мм.

Глубина резания устанавливается по лимбу поворотом рукоятки поперечного суппорта.

Значение подачи  $S$  мм/об, выбирается в зависимости от требуемой шероховатости поверхности  $R_a$ , радиуса при вершине резца  $r$  (мм), и корректируется в соответствии с реально имеющимися на станке значениями.

Обычно принимается ближайшее меньшее значение подачи. Для его выбора рекомендуется пользоваться данными табл.1.

Таблица 1

Вид обработки	Шероховатость поверхности, $R_a$	Радиус при вершине резца, $r$ (мм)		
		0,5	1	1,5
Черновая	10...5	0,4-0,55	0,56-0,65	0,66-0,7
Получистовая	5...2,5	0,2-0,3	0,3 -0,4	0,4 -0,5
Чистовая	2,5...1,25	0,11-0,15	0,15-0,20	0,20-0,25

На токарно-винторезном станке мод.1К62 имеются следующие продольные подачи  $S_{пр}$ , мм/об: 0,11; 0,12; 0,13; 0,14; 0,15; 0,17; 0,195; 0,21; 0,22; 0,26; 0,28; 0,30; 0,34; 0,39; 0,43; 0,47; 0,52; 0,57; 0,61; 0,70.

Значения, имеющихся на станке, поперечных подач составляют половину соответствующей продольной подачи, то есть  $S_{п} = 0,5 S_{пр}$ .

На станке мод. 1А616 имеются продольные подачи -  $S_{пр}$ , мм/об: 0,037; 0,045; 0,054; 0,065; 0,074; 0,091; 0,11; 0,124; 0,148; 0,18; 0,22; 0,26; 0,295; 0,36; 0,44; 0,52.

Для токарно-винторезного станка 16К20 имеем следующие данные:

Продольные подачи, мм/об: 0,05; 0,06; 0,075; 0,09; 0,1; 0,125; 0,15; 0,175; 0,2; 0,25; 0,3; 0,36; 0,4; 0,5; 0,6; 0,7; 0,8; 1,0; 1,2; 1,4; 1,6; 2,0; 2,4; 2,8.

Поперечные подачи, мм/об: 0,025; 0,03; 0,0375; 0,045; 0,05; 0,0625; 0,075; 0,0875; 0,1; 0,125; 0,15; 0,175; 0,2; 0,25; 0,3; 0,4; 0,5; 0,6; 0,7; 0,8; 1,0; 1,2; 1,4.

Требуемое значение подачи устанавливается коробкой подач 2 (рис.10). Скорость резания  $V$ , м/мин, выбирается в соответствии с принятыми значениями глубины резания  $t$  и подачи  $S$ , и конкретными условиями обработки, главными из которых считаются материал обрабатываемой заготовки, материал и геометрические параметры режущего инструмента, а также вид выполняемой операции, применение охлаждения в процессе резания и т.п.

При выполнении данной работы скорость резания  $V$  рекомендуется принимать:

- для продольного точения резцами из твердых сплавов в пределах от 50 до 100 м/мин;
- для продольного точения резцами из твердых сплавов в пределах от 50 до 100 м/мин;
- при сверлении отверстий сверлами из быстрорежущей стали 15...30 м/мин;
- при протечке канавок, отрезке 20...50 м/мин.

После назначения требуемой скорости резания по формуле (3.4) делаем расчет частоты вращения шпинделя.

Расчетное значение  $n$  корректируется до ближайшего меньшего значения частоты вращения шпинделя, имеющегося на станке.

Станок 1К62 имеет следующие частоты вращения шпинделя,  $n$ , об/мин: 12,5; 16; 20; 25; 31,5; 40; 50; 63; 80; 100; 125; 360; 200; 250; 315; 400; 500; 630; 800; 1000; 1250; 3600 и 2000.

У станка 1А616 имеются частоты вращения шпинделя  $n$ , об/мин: 9, 11,2; 18; 28; 45; 56; 71; 90; 112; 140; 180; 224; 280; 355; 450; 560; 710; 960; 1320; 1400; 1800.

У станка 16 К20 частота вращения шпинделя, об/мин: 12,5; 16; 20; 25; 31,5; 40; 50; 63; 80; 100; 125; 160; 200; 250; 315; 400; 500; 630; 800; 1000; 1250; 1600.

Принятая частота вращения шпинделя устанавливается коробкой скоростей, которая находится на передней бабке станка (3). (рис.11).

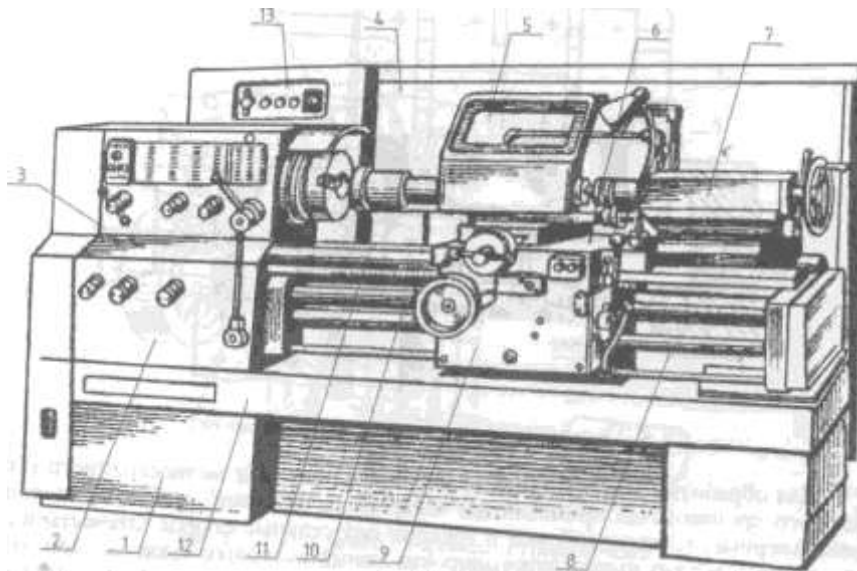


Рис. 11. Общий вид токарно-винторезного станка:

1— основание; 2— коробка подач; 3— передняя бабка; 4— экран; 5— шиток; 6— суппорт; 7— задняя бабка; 8— ходовой вал; 9— фартук; 10— ходовой винт; 11— станина; 12— корыто; 13— электрошкаф

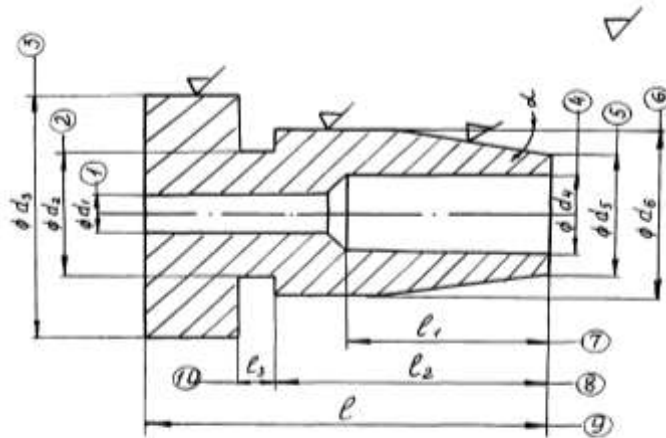


Рис.12.Эскиз обрабатываемой заготовки

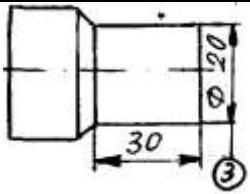
#### 4. ТРЕБОВАНИЯ К ОФОРМЛЕНИЮ ОТЧЕТА

Отчет по лабораторной работе должен содержать:

1. Перечень основных типов станков токарной группы с указанием их особенностей и области применения.
2. Перечень основных частей токарно-винторезного станка с указанием их назначения.
3. Эскиз детали с указанием всех размеров, шероховатости поверхностей и материала.
4. Табл.2 с эскизами всех выполняемых переходов при обработке детали с указанием типа используемого инструмента, режимов резания и основ-

ного технологического времени. Обрабатываемую поверхность на эскизе перехода выделить другим цветом или утолщенной линией.

Таблица 2

Операция токарная	Станок	Заготовка					
		Эскиз перехода (см. рис. 1-9)	Тип инстру- мента (раз- мер)	Режим обработки			T <sub>о</sub> , мин
				t, мм	S, мм/об	v, м/мин	
Точить поверхность		проходной резец $\varphi=45^\circ$	2	0,17	60	800	0,22

## 5. ТЕХНИКА БЕЗОПАСНОСТИ

Перед началом выполнения лабораторной работы студенты должны ознакомиться с правилами техники безопасности при работе на токарных станках, одним из которых является наличие защитных устройств. Все работы на станках выполняет учебный мастер.

## 6. КОНТРОЛЬНЫЕ ВОПРОСЫ

1. Назовите отличительную особенность станков токарной группы и для чего они служат.
2. Назовите основные виды работ, выполняемых на токарно-винторезных станках.
3. Какие инструменты используют для обработки деталей?