

Документ подписан простой электронной подписью

Информация о владельце:

ФИО: Локтионова Оксана Геннадьевна

Должность: проректор по учебной работе

Дата подписания: 08.10.2023 17:11:54

Уникальный программный ключ:

0b817ca911e6668abb13a5d426d39e5f1c11eabbf73e943df4a4854fda56d089

МИНОБРНАУКИ РОССИИ

Федеральное государственное бюджетное

образовательное учреждение высшего образования

«Юго-Западный государственный университет»

(ЮЗГУ)

Кафедра машиностроительных технологий и оборудования



ОБРАБОТКА ЗАГОТОВОК НА ТОКАРНЫХ СТАНКАХ

Методические указания к проведению лабораторных и практических занятий для студентов по направлению подготовки 23.03.01-Технология транспортных процессов по профилю «Организация перевозок на автомобильном транспорте»
23.03.03-Эксплуатация транспортно-технологических машин и комплексов по профилям «Автомобили и автомобильное хозяйство», «Автомобильный сервис»

Курск 2018

УДК 519.6

Составители: М.С. Разумов А.А. Горохов/

Рецензент

Кандидат технических наук, доцент *А.О. Гладышкин*

Обработка заготовок на токарных станках : методические указания к проведению практических и лабораторных занятий / Юго-Зап. гос. ун-т; сост.: М.С. Разумов, А.А. Горохов. – Курск, 2018. 13 с.: ил. 12. табл. 2.

Содержат сведения по вопросам обработки заготовок на токарных станках. Указывается порядок выполнения практического и лабораторных занятий, подходы к решению и правила оформления.

Методические рекомендации соответствуют требованиям программы, утвержденной учебно-методическим объединением по специальности автоматизированного машиностроительного производства(УМОАМ).

Предназначено для студентов направлений по направлению подготовки 23.03.01-Технология транспортных процессов по профилю «Организация перевозок на автомобильном транспорте», 23.03.03-Эксплуатация транспортно-технологических машин и комплексов по профилям «Автомобили и автомобильное хозяйство», «Автомобильный сервис».

Текст печатается в авторской редакции

Подписано в печать 14.02.18. Формат 60x84 1/16.
Усл.печ.л. 0,7. Уч.-изд.л. 0,6. Тираж 40 экз. Заказ.1205. Бесплатно.
Юго-Западный государственный университет.
305040, г. Курск, ул. 50 лет Октября, 94.

I. ЦЕЛЬ РАБОТЫ

Цель работы - ознакомление студентов с особенностью обработки заготовок на токарных станках, методикой настройки и наладки токарно-винторезного станка для выполнения заданной технологической операции, а также приобретение ими некоторых навыков работы на токарных станках.

Продолжительность работы - 4 часа.

2. КРАТКИЕ СВЕДЕНИЯ О ТОЧЕНИИ, ТОКАРНО-ВИНТОРЕЗНЫХ СТАНКАХ И РАБОТЕ НА НИХ

Точение является основным способом обработки поверхностей тел вращения. Отличительной особенностью станков токарной группы, в которую входят токарно-винторезные станки, является вращательное *главное* движение обрабатываемой заготовки, *поступательное* движение подачи режущего инструмента. Движение подачи осуществляется:

- параллельно оси вращения заготовки (продольная);
- перпендикулярно оси вращения заготовки (поперечная);
- под углом к оси вращения заготовки (наклонная).

С помощью точения выполняют операции: *обтачивание* – обработка наружных поверхностей; *расточивание* – обработка внутренних поверхностей; *подрезание* – обработка торцевых поверхностей; *резку* – разрезание заготовки на части; *резьбонарезание* – нарезание резьбы.

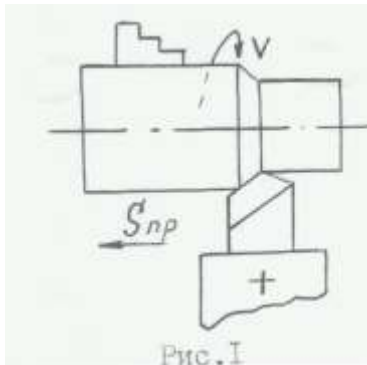
По технологическим возможностям точение условно подразделяют на: черновое, получистовое, чистовое, тонкое.

Токарные станки обычно отличаются от токарно-винторезных отсутствием ходового винта для нарезания резьбы резцом.

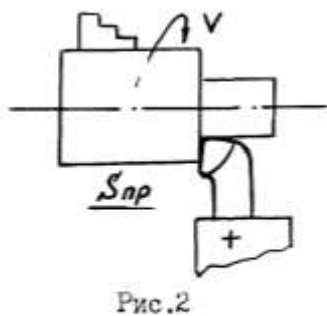
Токарно-винторезный станок позволяет обтачивать различные наружные и внутренние поверхности заготовок из любых машиностроительных конструкционных материалов (торцовые плоскости, конусы, цилиндры, резьбовые поверхности). Кроме того, на этих станках можно сверлить, зенкеровать и развертывать отверстия, накатывать рифления, разрезать заготовки и т. п., т. е. станки имеют широкие технологические возможности. Простота наладки и использование в процессе резания простых по конструкции режущих инструментов (резцов) привело к широкому использованию различных типов токарных станков, как в индивидуальном производстве, так и в массовом.

Токарно-винторезный станок используется главным образом в индивидуальном и мелкосерийном производствах.

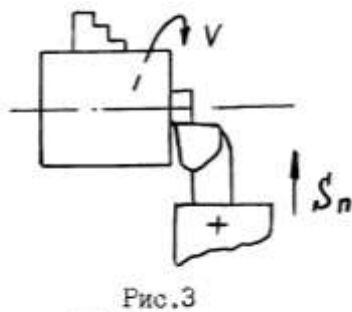
2.1. Основные виды работ, выполняемых на токарно-винторезных станках, и типы используемых при этом инструментов



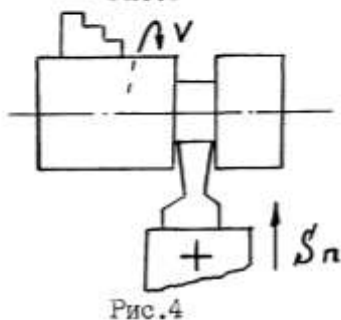
1. Точение наружных цилиндрических поверхностей (рис.1) проходными и проходными упорными резцами при продольной подаче S_{np}



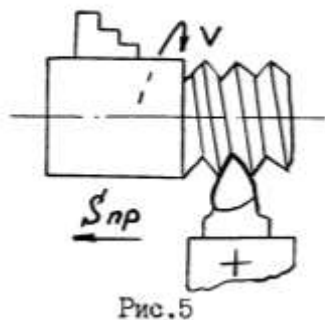
2. То же, но с одновременной подрезкой плоской торцевой поверхности на небольшом участке (рис.2) проходными упорными резцами при продольной подаче S_{np}



3. Точение плоских торцевых поверхностей (рис.3) подрезными резцами при поперечной подаче S_n



4. Отрезка деталей, проточка канавок (рис.4) отрезными и канавочными резцами при поперечной подаче S_n



5. Нарезание резьбы (рис.5) резьбовыми резцами при продольной подаче S_{np} , равной шагу нарезаемой резьбы, а также при использовании специальных резьбонарезных инструментов.

6. Точение конусных поверхностей может быть выполнено:

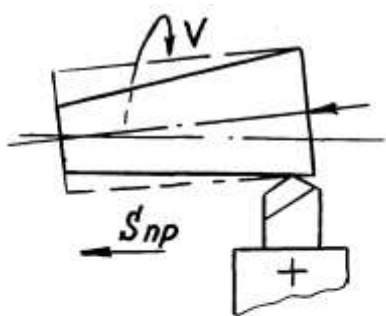


Рис.6

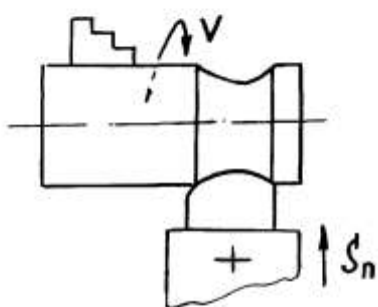


Рис.7

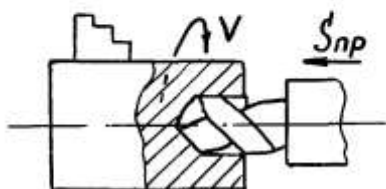


Рис.8

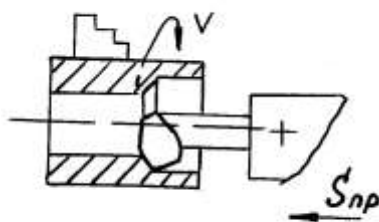


Рис.9

- проходными резцами при продольной подаче S_{np} при смещении центра задней бабки в поперечном относительно оси шпинделя направлении (рис.6);

- проходными резцами с ручной подачей параллельно образующей обрабатываемой конусной поверхности при повороте верхней каретки суппорта под соответствующим углом к оси шпинделя;

- проходными резцами при использовании специальных приспособлений: конусной линейки или гидроконтрольного суппорта;

- широкими фасонными резцами при поперечной подаче.

7. Точение сложных фасонных поверхностей фасонными резцами (рис.7) при поперечной подаче» а также проходными резцами при использовании гидроконтрольного суппорта по шаблону с продольной подачей.

8. Сверление отверстий в сплошном металле (рис.8) сверлами закрепленными, как правило, в задней бабке станка, при сообщении им осевой продольной подаче

9. Расточка внутренних поверхностей расточными резцами (рис.9).

Помимо этих, наиболее простых и часто встречающихся, видов работ на токарно-винторезных станках, могут выполняться и другие более сложные работы.

3. ЗАДАНИЕ И ПОРЯДОК ВЫПОЛНЕНИЯ РАБОТЫ

Студент должен настроить станок (рис.10) на заданные условия обработки, обработать поверхность по выбранным режимам резания согласно эскизу (рис.11), сделать эскизы выполненных переходов операции и рассчитать для них основное технологическое время.

3.1. Устройство токарно-винторезного станка

Общий вид токарно-винторезного станка, на котором может осуществляться и нарезание резьбы резцами, приведен на рис. 11. Такая компоновка является типичной для всех токарно-винторезных и токарных станков. Главными узлами станка являются: станина (11), передняя шпиндельная бабка(3), коробка подач(2), суппорт с резцедержателем(6), фартук(9), задняя бабка(7).

Станина служит для монтажа основных узлов станка. Наиболее ответственной частью станины являются направляющие, по которым перемещаются каретка суппорта и задняя бабка.

Передняя бабка (3) расположена на левом конце станины. В ней находится коробка скоростей, основной частью которой является шпиндель. В некоторых станках коробка скоростей размещается в передней тумбе станины. В этом случае со шпинделем она связана ременной передачей. Такие станки называются станками с разделенным приводом.

Коробка подач (2) служит для передачи вращения от шпинделя к ходовому валу и ходовому винту для обеспечения движений подачи инструментов. Различные скорости перемещения достигаются путем изменения передаточного отношения коробки подач.

Задняя бабка (7) служит для поддержания обрабатываемой заготовки от прогиба при работе в центрах, а также для закрепления инструмента при обработке отверстий (сверл, зенкеров, разверток) и нарезания резьбы (метчиков, плашек).

Суппорт (6) предназначен для закрепления режущего инструмента и сообщения ему движения подачи. Инструмент устанавливается в резцедержатель, который размещается на поперечных салазках. Салазки используются для поперечной подачи инструмента.

Фартук (9) преобразует вращательное движение ходового винта и ходового вала в прямолинейное поступательное движение суппорта.

3.2. Назначение режимов резания и настройка станка по выбранным режимам

Как уже ранее говорилось, обработка заготовки точением осуществляется при сочетании двух движений: равномерного вращательного движения детали - движения резания (или главное движение) и равномерного поступа-

тельного движения резца вдоль или поперек оси детали - движение подачи. К элементам режима резания относятся: глубина резания t , подача S , скорость резания V . Расчет режима резания при точении аналитическим способом можно сделать по формулам, которые представлены ниже.

Глубина резания - величина срезаемого слоя за один проход, измеренная в направлении, перпендикулярном обработанной поверхности, т.е. перпендикулярном направлению подачи. При черновой обработке, как правило, глубину резания назначают равной всему припуску, т.е. припуск срезают за один проход:

$$t = h = \frac{D - d}{2}, \text{ мм} \quad (3.1)$$

где h - припуск, мм;

D - диаметр заготовки, мм; d - диаметр детали, мм.

При чистовой обработке припуск зависит от требований точности и шероховатости обработанной поверхности.

Подача - величина перемещения режущей кромки инструмента относительно обработанной поверхности в направлении подачи за единицу времени (минутная подача S_m) или за один оборот заготовки. При черновой обработке назначают максимально возможную подачу исходя из жесткости и прочности системы СПИД (станок, приспособление, инструмент, деталь), прочности пластинки, мощности привода станка; при чистовой обработке – в зависимости от требуемой степени точности и шероховатости обработанной поверхности.

Скорость резания - величина перемещения точки режущей кромки инструмента относительно поверхности резания в направлении движения резания за единицу времени. Скорость резания зависит от режущих свойств инструмента и может быть определена при точении по таблицам нормативов или по эмпирической формуле

$$V = \frac{C_v}{T^m t^x S^y} K_v, \quad (3.2)$$

где C_v - коэффициент, учитывающий условия обработки;

m, x, y - показатели степени;

T - период стойкости инструмента;

t - глубина резания, мм;

S - подача, мм/об;

K_v - обобщенный поправочный коэффициент, учитывающий изменения условий обработки по отношению к табличным

$$K_v = K_{mv} K_{nv} K_{uv} K_{\varphi v} K_{rv}, \quad (3.3)$$

где K_{mv} - коэффициент, учитывающий влияние материала заготовки;

K_{nv} - коэффициент, учитывающий состояние поверхности заготовки;

K_{uv} - коэффициент, учитывающий материал инструмента;

K_{rv} - коэффициент, учитывающий главный угол в плане резца;

K_{rv} - коэффициент, учитывающий радиус при вершине резца - учитывается только для резцов из быстрорежущей стали.

При настройке станка необходимо установить частоту вращения шпинделя, обеспечивающую расчетную скорость резания.

$$n = \frac{1000 \cdot V}{\pi D}, \text{ об/мин} \quad (3.4)$$

Основное технологическое (машинное) время - время, в течение которого происходит снятие стружки без непосредственного участия рабочего

$$T_0 = \frac{L}{S \cdot n} \cdot i, \text{ мин} \quad (3.5)$$

где L - путь инструмента в направлении рабочей подачи, мм;
 i - количество проходов.

$$L = l + y + \Delta, \text{ мм} \quad (3.6)$$

где l - размер обрабатываемой поверхности в направлении подачи;
 y - величина врезания, мм;
 Δ - величина перебега, мм, $\Delta = 1,2$ мм.

$$y = t \times \text{ctg} \varphi, \quad (3.7)$$

где t - глубина резания;
 φ - главный угол в плане резца.

Пример расчета режимов резания при точении

(аналитическим способом).

На токарно-винторезном станке 16К20 производится черновое обтачивание на проход вала $D=68$ мм до $d=62$ мм. Длина обрабатываемой поверхности 280 мм; длина вала $l_1=430$ мм. Заготовка - поковка из стали 40Х с пределом прочности $\sigma_b=700$ МПа. Способ крепления заготовки - в центрах и поводковом патроне. Система СПИД недостаточно жесткая. Параметр шероховатости поверхности $Ra=12,5$ мкм. Необходимо: выбрать режущий инструмент, назначить режим резания; определить основное время.

Решение

1. Выполнение эскиза обработки.

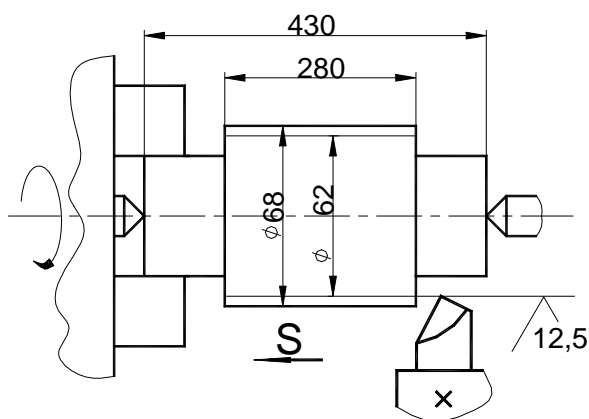


рис. 10

2. Выбор режущего инструмента

Для обтачивания на проход вала из стали 40X принимаем токарный проходной резец прямой правый с пластинкой из твердого сплава Т5К10 [2]. Исходя из справочных данных, принимаем геометрические параметры режущей части резца:

$$\gamma=15^{\circ}; \quad \alpha=12; \quad \lambda=0 \text{ [3]},$$

$$\varphi=60^{\circ}; \quad \varphi_1=15^{\circ}; \text{ [3]},$$

$$r=1 \text{ мм}; \quad f=1 \text{ мм}; \text{ [3]}.$$

3. Назначение режимов резания

3.1. Глубина резания. При черновой обработке припуск срезаем за один проход, тогда

$$t = h = \frac{D - d}{2} = \frac{68 - 62}{2} = 3 \text{ мм}.$$

3.2. Назначаем подачу. Для черновой обработки заготовки из конструкционной стали диаметром до 100 мм (для станка 16К20) при глубине резания до 3 мм [2], [3]:

$$S=0,6 \div 1,2 \text{ мм/об}.$$

Принимаем $S=0,8$ мм/об.

3.3. Скорость резания, допускаемая материалом резца

$$V = \frac{C_v}{T^m t^x S^y} K_v, \text{ м/мин}$$

где $C_v=340$; $x=0,15$; $y=0,45$, $m=0,2$, $T=60$ мин [2], [3]

Поправочный коэффициент для обработки резцом с твердосплавной пластиной

$$K_v = K_{mv} \cdot K_{nv} \cdot K_{uv} \cdot K_{\varphi v}$$

$$K_{mv} = K_r \left(\frac{750}{\sigma_{\epsilon}} \right)^{n_v}, \text{ [2], [3]},$$

где $K_r=1$; $n_v=1$ [2],

$$\text{тогда } K_{mv} = \left(\frac{750}{700} \right)^{-1} = 1,07$$

$K_{nv}=0,8$ [2] или [3],

$K_{uv}=0,65$ [2] или [3],

$K_{\varphi v}=0,9$ [2] или [3].

$$V = \frac{340}{60^{0,2} \cdot 3^{0,15} \cdot 0,8^{0,45}} \cdot 1,07 \cdot 0,8 \cdot 0,65 \cdot 0,9 = 70,6 \text{ м/мин}$$

3.4. Частота вращения, соответствующая найденной скорости резания

$$n = \frac{1000V}{\pi \cdot D}, \text{ об/мин}$$

$$n = \frac{1000 \cdot 70,6}{3,14 \cdot 68} = 330,6 \text{ об/мин}.$$

Корректируем частоту вращения шпинделя по паспортным данным станка

$$n_d=315 \text{ об/мин}.$$

3.5. Действительная скорость резания

$$V_{\delta} = \frac{\pi \cdot D \cdot n}{1000}, \text{ м/мин}; \quad V_{\delta} = \frac{3,14 \cdot 68 \cdot 315}{1000} = 67,3 \text{ м/мин}.$$

4. Основное технологическое время

$$T_o = \frac{L}{n \cdot S} \cdot i, \text{ мин}$$

Путь резца $L=l+y+\Delta$, мм

Врезание резца $y=t \cdot \operatorname{ctg} \varphi = 3 \cdot \operatorname{ctg} 60^\circ = 3 \cdot 0,58 = 1,7$ мм

Пробег резца $\Delta = 1,3$ мм.

Тогда $L=280+1,7+1,3=383$ мм.

$$T_o = \frac{283}{315 \cdot 0,8} = 1,12 \text{ мин.}$$

Непосредственно в процессе работы на станке глубина резания t , мм, выбирается в зависимости от припуска на обработку Z и требуемой шероховатости поверхности, которая определяется среднеарифметическим значением отклонения профиля обработанной поверхности R_a , мкм. При обработке заготовок на токарном станке рекомендуются следующие значения глубины резания:

- при черновой обработке глубину резания t обычно принимают равной припуску Z ;

- при получистовой обработке $t = (0,5 \dots 2)$ мм;

- при чистовой обработке $t = (0,1 \dots 0,4)$ мм.

Глубина резания устанавливается по лимбу поворотом рукоятки поперечного суппорта.

Значение подачи S мм/об, выбирается в зависимости от требуемой шероховатости поверхности R_a , радиуса при вершине резца r (мм), и корректируется в соответствии с реально имеющимися на станке значениями.

Обычно принимается ближайшее меньшее значение подачи. Для его выбора рекомендуется пользоваться данными табл.1.

Таблица 1

Вид обработки	Шероховатость поверхности, R_a	Радиус при вершине резца, r (мм)		
		0.5	1	1.5
Черновая	10...5	0,4-0,55	0,56-0,65	0,66-0,7
Получистовая	5...2,5	0,2-0,3	0,3 -0,4	0,4 -0,5
Чистовая	2,5...1,25	0,11-0,15	0,15-0,20	0,20-0,25

На токарно-винторезном станке мод.1К62 имеются следующие продольные подачи $S_{пр}$, мм/об: 0,11; 0,12; 0,13; 0,14; 0,15; 0,17; 0,195; 0,21; 0,22; 0,26; 0,28; 0,30; 0,34; 0,39; 0,43; 0,47; 0,52; 0,57; 0,61; 0,70.

Значения, имеющихся на станке, поперечных подач составляют половину соответствующей продольной подачи, то есть $S_{п} = 0,5 S_{пр}$.

На станке мод. 1А616 имеются продольные подачи - $S_{пр}$, мм/об: 0,037; 0,045; 0,054; 0,065; 0,074; 0,091; 0,11; 0,124; 0,148; 0,18; 0,22; 0,26; 0,295; 0,36; 0,44; 0,52.

Для токарно-винторезного станка 16К20 имеем следующие данные:

Продольные подачи, мм/об: 0,05; 0,06; 0,075; 0,09; 0,1; 0,125; 0,15; 0,175; 0,2; 0,25; 0,3; 0,36; 0,4; 0,5; 0,6; 0,7; 0,8; 1,0; 1,2; 1,4; 1,6; 2,0; 2,4; 2,8.

Поперечные подачи, мм/об: 0,025; 0,03; 0,0375; 0,045; 0,05; 0,0625; 0,075; 0,0875; 0,1; 0,125; 0,15; 0,175; 0,2; 0,25; 0,3; 0,4; 0,5; 0,6; 0,7; 0,8; 1,0; 1,2; 1,4.

Требуемое значение подачи устанавливается коробкой подач 2 (рис.10). Скорость резания V , м/мин, выбирается в соответствии с принятыми значениями глубины резания t и подачи S , и конкретными условиями обработки, главными из которых считаются материал обрабатываемой заготовки, материал и геометрические параметры режущего инструмента, а также вид выполняемой операции, применение охлаждения в процессе резания и т.п.

При выполнении данной работы скорость резания V рекомендуется принимать:

- для продольного точения резцами из твердых сплавов в пределах от 50 до 100 м/мин;
- для продольного точения резцами из твердых сплавов в пределах от 50 до 100 м/мин;
- при сверлении отверстий сверлами из быстрорежущей стали 15...30 м/мин;
- при протечке канавок, отрезке 20...50 м/мин.

После назначения требуемой скорости резания по формуле (3.4) делаем расчет частоты вращения шпинделя.

Расчетное значение n корректируется до ближайшего меньшего значения частоты вращения шпинделя, имеющегося на станке.

Станок 1К62 имеет следующие частоты вращения шпинделя, n , об/мин: 12,5; 16; 20; 25; 31,5; 40; 50; 63; 80; 100; 125; 360; 200; 250; 315; 400; 500; 630; 800; 1000; 1250; 3600 и 2000.

У станка 1А616 имеются частоты вращения шпинделя n , об/мин: 9, 11,2; 18; 28; 45; 56; 71; 90; 112; 140; 180; 224; 280; 355; 450; 560; 710; 960; 1320; 1400; 1800.

У станка 16 К20 частота вращения шпинделя, об/мин: 12,5; 16; 20; 25; 31,5; 40; 50; 63; 80; 100; 125; 160; 200; 250; 315; 400; 500; 630; 800; 1000; 1250; 1600.

Принятая частота вращения шпинделя устанавливается коробкой скоростей, которая находится на передней бабке станка (3). (рис.11).

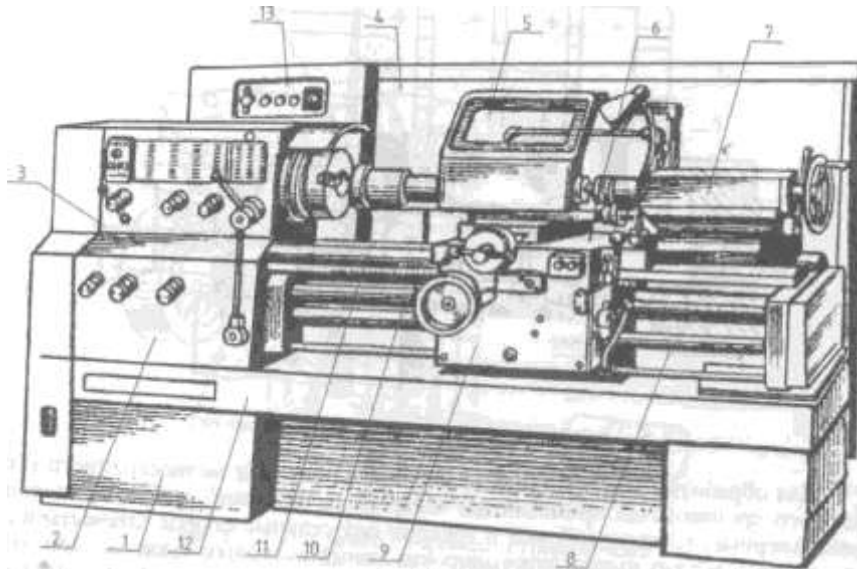


Рис. 11. Общий вид токарно-винторезного станка:

1— основание; 2— коробка подач; 3— передняя бабка; 4— экран; 5— шиток; 6— суппорт; 7— задняя бабка; 8— ходовой вал; 9— фартук; 10— ходовой винт; 11— станина; 12— корыто; 13— электрошкаф

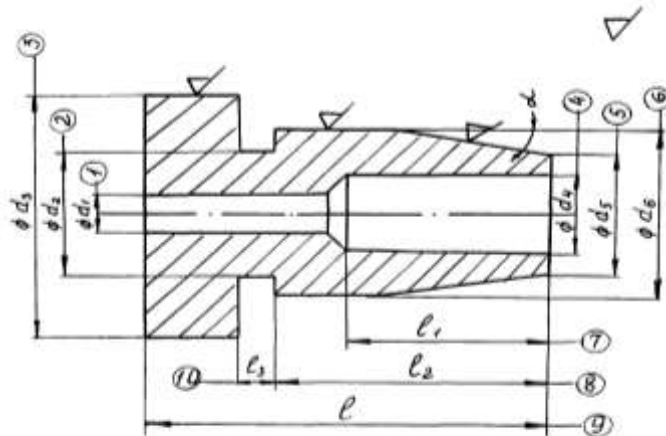


Рис.12.Эскиз обрабатываемой заготовки

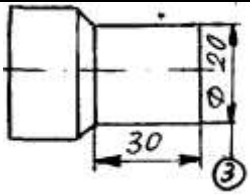
4. ТРЕБОВАНИЯ К ОФОРМЛЕНИЮ ОТЧЕТА

Отчет по лабораторной работе должен содержать:

1. Перечень основных типов станков токарной группы с указанием их особенностей и области применения.
2. Перечень основных частей токарно-винторезного станка с указанием их назначения.
3. Эскиз детали с указанием всех размеров, шероховатости поверхностей и материала.
4. Табл.2 с эскизами всех выполняемых переходов при обработке детали с указанием типа используемого инструмента, режимов резания и основ-

ного технологического времени. Обрабатываемую поверхность на эскизе перехода выделить другим цветом или утолщенной линией.

Таблица 2

Операция токарная	Станок	Заготовка					
		Эскиз перехода (см. рис. 1-9)	Тип инстру- мента (раз- мер)	Режим обработки			T _о , мин
				t, мм	S, мм/об	v, м/мин	
Точить поверхность		проходной резец $\varphi=45^\circ$	2	0,17	60	800	0,22

5. ТЕХНИКА БЕЗОПАСНОСТИ

Перед началом выполнения лабораторной работы студенты должны ознакомиться с правилами техники безопасности при работе на токарных станках, одним из которых является наличие защитных устройств. Все работы на станках выполняет учебный мастер.

6. КОНТРОЛЬНЫЕ ВОПРОСЫ

1. Назовите отличительную особенность станков токарной группы и для чего они служат.
2. Назовите основные виды работ, выполняемых на токарно-винторезных станках.
3. Какие инструменты используют для обработки деталей?