

Документ подписан простой электронной подписью

Информация о владельце:

ФИО: Емельянов Иван Павлович

Должность: декан МТФ

Дата подписания: 18.03.2024 00:47:15

Уникальный программный ключ:

bd504ef43b4086c45cd8210436c3dad295d08a8697ed632cc54ab852a9c86121

МИНОБРАЗОВАНИЯ И НАУКИ РОССИИ

Юго-Западный государственный университет

УТВЕРЖДАЮ:

Декан факультета

механико-технологического

(наименование ф-та полностью)

Емельянов И.П.

(подпись, инициалы, фамилия)

« 31 » 03

2021 г.

РАБОЧАЯ ПРОГРАММА ДИСЦИПЛИНЫ

Техническая механика

(наименование дисциплины)

направление подготовки (специальность) 15.03.01

шифр согласно ФГОС

Машиностроение

и наименование направления подготовки (специальности)

Технология, оборудование и автоматизация машиностроительных производств

наименование профиля, специализации или магистерской программы

форма обучения: очная

(очная, очно-заочная, заочная)

Курск – 2021

Цель и задачи дисциплины. Перечень планируемых результатов обучения по дисциплине, соотнесённых с планируемыми результатами освоения образовательной программы

1.1 Цель дисциплины

Формирование у студентов творческого мышления, умения постановки и решения задач расчета и проектирования элементов конструкций

1.2 Задачи дисциплины

- Научить студентов методам расчёта на прочность и устойчивость элементов конструкций при различных видах напряженного состояния.
- Научить методам расчёта на жёсткость элементов конструкций при различных видах напряженного состояния

1.3 Перечень планируемых результатов обучения по дисциплине, соотнесенных с планируемыми результатами освоения образовательной программы

Обучающиеся должны

знать

как использовать основные законы естественнонаучных дисциплин в профессиональной деятельности, применять методы математического анализа и моделирования, теоретического и экспериментального исследования;

основные методы, способы и средства получения, хранения, переработки информации;

как применять методы стандартных испытаний по определению физико-механических свойств и технологических показателей используемых материалов и готовых изделий;

уметь

использовать основные законы естественнонаучных дисциплин в профессиональной деятельности, применять методы математического анализа и моделирования, теоретического и экспериментального исследования;

использовать основные методы, способы и средства получения, хранения, переработки информации;

применять методы стандартных испытаний по определению физико-механических свойств и технологических показателей используемых материалов и готовых изделий;

владеть

основными методами, способами и средствами получения, хранения, переработки информации;

основными методами, способами и средствами получения, хранения, переработки информации;

умением применять методы стандартных испытаний по определению физико-механических свойств и технологических показателей используемых материалов и готовых изделий.

У обучающихся формируются следующие компетенции:

- умением использовать основные законы естественнонаучных дисциплин в профессиональной деятельности, применять методы математического анализа и моделирования, теоретического и экспериментального исследования (ОПК-1);
- владением основными методами, способами и средствами получения, хранения, переработки информации (ОПК-3);
- умением применять методы стандартных испытаний по определению физико-механических свойств и технологических показателей используемых материалов и готовых изделий (ПК-18).

2 Указание места дисциплины в структуре образовательной программы

Дисциплина Б1.Б.12 Техническая механика" входит в раздел дисциплин "Дисциплины (модули). Базовая часть". Дисциплина изучается на 2 курсе, в 4 семестре

3. Содержание и объем дисциплины

3.1 Содержание дисциплины и лекционных занятий

Общая трудоемкость (объем) дисциплины составляет зачетных единиц (з.е.), 108 часов

Таблица 3 – Объём дисциплины

Виды учебной работы	Всего, часов
Общая трудоёмкость дисциплины	108
Контактная работа обучающихся с преподавателем (по видам учебных занятий) (всего)	54,1
в том числе:	
лекции	36
лабораторные занятия	0
практические занятия	18
экзамен	0
зачет	0,1
курсовая работа (проект)	не предусмотрено
расчетно-графическая (контрольная) работа	не предусмотрено
Аудиторная работа (всего):	54
в том числе:	
лекции	18
лабораторные занятия	0
практические занятия	18
Самостоятельная работа обучающихся (всего)	53,9
Контроль/экз (подготовка к экзамену)	0

4 Содержание дисциплины, структурированное по темам (разделам) с указанием отведенного на них количества академических часов и видов учебных занятий

4.1 Содержание дисциплины

Таблица 4.1.1 – Содержание дисциплины, структурированное по темам (разделам)

№ п/п	Раздел (тема) дисциплины	Содержание
1	2	3
1	Раздел №1 Введение Геометрические характеристики плоских сечений	Основные понятия. Гипотезы сопротивления материалов. Метод сечений. Понятия о перемещениях, деформациях, напряжениях в точке. Геометрические характеристики плоских сечений: статический момент площади, моменты инерции - осевой, полярный, центробежный
2	Раздел №2 Растяжение и сжатие Сдвиг и кручение	Основные механические характеристики конструкционных материалов. Внутренние усилия при растяжении и сжатии, нормальные напряжения. Определение перемещений. Расчёты на прочность и жёсткость. Потенциальная энергия деформации. Внутренние усилия при кручении. Касательные напряжения, перемещения. Расчёты на прочность и жесткость
3	Раздел №3 Прямой изгиб Устойчивость сжатых стержней	Внутренние усилия при изгибе. Нормальные и касательные напряжения. Расчёты на прочность. Определение перемещений. Расчёты на жёсткость. Понятие об устойчивости сжатых стержней. Гибкость стержня. Формулы Эйлера и Ясинского. Практический способ расчёта стержней на устойчивость

1	2	3
4	Раздел №4 Основы НДС. Сложное сопротивление	Основы НДС. Общий случай сложного сопротивления. Косой изгиб, внецентренное растяжение и сжатие, изгиб с кручением. Расчёт на прочность. Построение эпюр изгибающих и крутящих моментов, поперечных и продольных усилий для пространственного стержня. Расчёт на прочность.

Таблица 4.1.2 – Содержание дисциплины и его методическое обеспечение

№ п/п	Раздел (тема) дисциплины	Виды деятельности			Учебно-методические материалы	Формы текущего контроля успеваемости (по неделям семестра)	Компетенции
		Лек. час	№ лаб.	№ пр.			
1	2	3	4	5	6	7	8
3 семестр							
1	Введение Геометрические характеристики плоских сечений	9		№1	У1- 6, М1-4	К (4 неделя семестра)	ОПК-1; ОПК-3; ПК-18
2	Растяжение и сжатие Сдвиг и кручение	9		№2	У1- 6, М1-4	К (8 неделя семестра)	ОПК-1; ОПК-3; ПК-18
3	Прямой изгиб Устойчивость сжатых стержней	9		№3	У1- 6, М1-4	К (12 неделя семестра)	ОПК-1; ОПК-3; ПК-18
4	Основы НДС. Сложное сопротивление	9		№4	У1- 6, М1-4	К (18 неделя семестра)	ОПК-1; ОПК-3; ПК-18

Обозначение форм контроля: К – контрольная работа.

4.2 Лабораторные работы и (или) практические занятия

4.2.2 Практические занятия

Таблица 4.2.2 – Практические занятия

№	Наименование практического занятия	Объем, час.
1	2	3
1	Геометрические характеристики плоских сечений	2
2	Растяжение и сжатие.	2
3	Сдвиг и кручение	2
4	Плоский изгиб. Расчёт на прочность	2
5	Плоский изгиб. Расчёт на жёсткость	2

1	2	3
6	Устойчивость сжатых стержней.	2
7	Сложное сопротивление	2
8	Сложное сопротивление	2
9	Итоговое занятие	2
Итого:		18

4.3 Самостоятельная работа студентов(СРС)

Таблица 4.3 – Самостоятельная работа студентов

№	Наименование раздела дисциплины	Срок выполнения	Время, затрачиваемое на выполнение СРС, час.
1	2	3	4
Семестр 3			
1	Введение Геометрические характеристики плоских сечений	1-4 нед. семестра	13
2	Растяжение и сжатие Сдвиг и кручение	5-8 нед. семестра	13
3	Прямой изгиб Устойчивость сжатых стержней	9-12 нед. семестра	13
4	Основы НДС. Сложное сопротивление	12-18 нед. семестра	14,9
Итого:			53,9

5 Перечень учебно-методического обеспечения для самостоятельной работы обучающихся по дисциплине

Студенты могут при самостоятельном изучении отдельных тем и вопросов дисциплин пользоваться учебно-наглядными пособиями, учебным оборудованием и методическими разработками кафедры в рабочее время, установленное Правилами внутреннего распорядка работников.

Учебно-методическое обеспечение для самостоятельной работы обучающихся по данной дисциплине организуется:

библиотекой университета:

библиотечный фонд укомплектован учебной, методической, научной, периодической, справочной и художественной литературой в соответствии с УП и данной РПД;

имеется доступ к основным информационным образовательным ресурсам, информационной базе данных, в том числе библиографической, возможность выхода в Интернет.

кафедрой:

путем обеспечения доступности всего необходимого учебно-методического и справочного материала;

путем предоставления сведений о наличии учебно-методической литературы, современных программных средств.

путем разработки:

– методических рекомендаций, пособий по организации самостоятельной работы студентов;

– заданий для самостоятельной работы;

– вопросов к экзаменам и зачетам;

– методических указаний к выполнению лабораторных и практических работ и т.д.

Типографией университета:

– помощь авторам в подготовке и издании научной, учебной и методической литературы;

– удовлетворение потребности в тиражировании научной, учебной и методической литературы

6 Образовательные технологии. Технологии использования воспитательного потенциала дисциплины

Реализация компетентностного подхода предусматривает широкое использование в образовательном процессе активных и интерактивных форм проведения занятий в сочетании с внеаудиторной работой с целью формирования универсальных, общепрофессиональных и профессиональных компетенций обучающихся. В рамках дисциплины предусмотрены встречи с экспертами и специалистами Комитета по труду и занятости населения Курской области.

Таблица 6.1 – Интерактивные образовательные технологии, используемые при проведении аудиторных занятий

№	Наименование раздела (лекции, практического или лабораторного занятия)	Используемые интерактивные образовательные технологии	Объем, час.
1	2	3	4
1	Практические занятия №1-6	Геометрические характеристики плоских сечений - Разбор конкретных ситуаций, Растяжение и сжатие. Сдвиг и кручение. Плоский изгиб. Устойчивость сжатых стержней - Навыковый тренинг	12
Итого			12

Содержание дисциплины обладает значительным воспитательным потенциалом, поскольку в нем аккумулирован научный опыт человечества. Реализация воспитательного потенциала дисциплины осуществляется в рамках единого образовательного и воспитательного процесса и способствует непрерывному развитию личности каждого обучающегося. Дисциплина вносит значимый вклад в формирование общей и (или) профессиональной культуры обучающихся. Содержание дисциплины способствует профессионально-трудовому воспитанию обучающихся.

Реализация воспитательного потенциала дисциплины подразумевает:

- целенаправленный отбор преподавателем и включение в лекционный материал, материал для практических занятий содержания, демонстрирующего обучающимся образцы научного подвижничества создателей и представителей данной отрасли науки;
- применение технологий, форм и методов преподавания дисциплины, имеющих высокий воспитательный эффект за счет создания условий для взаимодействия обучающихся с преподавателем, другими обучающимися, представителями работодателей (разбор конкретных ситуаций.);
- личный пример преподавателя, демонстрацию им в образовательной деятельности и общении с обучающимися за рамками образовательного процесса высокой общей и профессиональной культуры.

Реализация воспитательного потенциала дисциплины на учебных занятиях направлена на поддержание в университете единой развивающей образовательной и воспитательной среды. Реализация воспитательного потенциала дисциплины в ходе самостоятельной работы обучающихся способствует развитию в них целеустремленности, инициативности, креативности, ответственности за результаты своей работы – качеств, необходимых для успешной социализации и профессионального становления.

7 Фонд оценочных средств для проведения промежуточной аттестации

Промежуточный контроль по дисциплине осуществляется в форме экзамена в 4 семестре и зачета в 3 семестре.

7.1 Перечень компетенций с указанием этапов их формирования в процессе освоения образовательной программы

Таблица 7.1 – Этапы формирования компетенций

Код компетенции и содержание компетенции	Этапы* формирования компетенций и дисциплины (модули), при изучении которых формируется данная компетенция		
	начальный	основной	завершающий
1	2	3	4
умение использовать основные законы естественнонаучных дисциплин в профессиональной деятельности, применять методы математического анализа и моделирования, теоретического и экспериментального исследования (ОПК-1)	Теоретическая механика Инженерная графика Техническая механика Механика жидкости и газа Материаловедение Технология конструктивных материалов	Электротехника и электроника Основы проектирования Математическое моделирование в машиностроении Оптимизация и моделирование технологических процессов Основы инженерного творчества Теория решения изобретательных задач Процессы и операции формообразования Технологическая практика	Научно-исследовательская работа Преддипломная практика Защита выпускной квалификационной работы, включая подготовку к процедуре защиты и процедуру защиты
владение основными методами, способами и средствами получения, хранения, переработки информации (ОПК-3);	Информационные технологии Техническая механика Автоматизация технологического оборудования Автоматизация производственных процессов в машиностроении	Трехмерное моделирование в машиностроении Компьютерная графика в машиностроении Защита интеллектуальной собственности Патентоведение Математическое моделирование в машиностроении Оптимизация и моделирование технологических процессов Информационная поддержка жизненного цикла продукции Управление системами и процессами САМ-системы в ма-	Защита выпускной квалификационной работы, включая подготовку к процедуре защиты и процедуру защиты

		шиностроении Основы программирования оборудования с ЧПУ Технологическая практика	
умением применять методы стандартных испытаний по определению физико-механических свойств и технологических показателей используемых материалов и готовых изделий (ПК-18)	Теоретическая механика Техническая механика Механика жидкости и газа Материаловедение	Процессы и операции формообразования	Защита выпускной квалификационной работы, включая подготовку к процедуре защиты и процедуру защиты

7.2 Описание показателей и критериев оценивания компетенций на различных этапах их формирования, описание шкал оценивания

Таблица 7.2 – Показатели и критерии оценивания компетенций, шкала оценивания

№ п/п	Код компетенции (или её части)	Показатели оценивания компетенций	Уровни сформированности компетенции		
			Пороговый (удовлетворительный)	Продвинутый (хорошо)	Высокий (отлично)
1	2		3	4	5
1	ОПК-1	<p>1. Доля освоенных обучающимися знаний, умений, навыков от общего объема ЗУН, установленных в п.1.3РПД</p> <p>2. Качество освоенных обучающимися знаний, умений, навыков</p> <p>3. Умение применять знания, умения, навыки в типовых и</p>	<p>знать как использовать основные законы естественнонаучных дисциплин в профессиональной деятельности, применять методы математического анализа и моделирования;</p> <p>уметь использовать основные законы естественнонаучных дисциплин в профессиональной деятельности, применять методы математического анализа и моделирования;</p> <p>владеть умением использовать основные законы естественнонаучных</p>	<p>знать как использовать основные законы естественнонаучных дисциплин в профессиональной деятельности, применять методы математического анализа и моделирования, теоретического исследования;</p> <p>уметь использовать основные законы естественнонаучных дисциплин в профессиональной деятельности, применять методы математического анализа и моделирования, теоретического исследования;</p> <p>владеть</p>	<p>знать как использовать основные законы естественнонаучных дисциплин в профессиональной деятельности, применять методы математического анализа и моделирования, теоретического и экспериментального исследования;</p> <p>уметь использовать основные законы естественнонаучных дисциплин в профессиональной деятельности, применять методы математического анализа и моделирования, теоретического и экспериментального исследования;</p> <p>владеть</p>

		<i>нестандартных ситуациях</i>	дисциплин в профессиональной деятельности, применять методы математического анализа	умением использовать основные законы естественнонаучных дисциплин в профессиональной деятельности, применять методы математического анализа и моделирования, теоретического исследования	умением использовать основные законы естественнонаучных дисциплин в профессиональной деятельности, применять методы математического анализа и моделирования, теоретического и экспериментального исследования
2	ОПК-3		<p>знать основные методы, способы и средства получения информации;</p> <p>уметь использовать основные методы, способы и средства получения информации;</p> <p>владеть основными методами, способами и средствами получения, информации;</p>	<p>знать основные методы, способы и средства получения, хранения информации;</p> <p>уметь использовать основные методы, способы и средства получения, хранения информации;</p> <p>владеть основными методами, способами и средствами получения, хранения информации;</p>	<p>знать основные методы, способы и средства получения, хранения, переработки информации;</p> <p>уметь использовать основные методы, способы и средства получения, хранения, переработки информации;</p> <p>владеть основными методами, способами и средствами получения, хранения, переработки информации;</p>

3	ПК-18		<p>знать как применять методы стандартных испытаний по определению физико-механических свойств используемых материалов;</p> <p>уметь применять методы стандартных испытаний по определению физико-механических свойств используемых материалов</p> <p>владеть умением применять методы стандартных испытаний по определению физико-механических свойств используемых материалов.</p>	<p>знать как применять методы стандартных испытаний по определению физико-механических свойств и технологических показателей используемых материалов;</p> <p>уметь применять методы стандартных испытаний по определению физико-механических свойств и технологических показателей используемых материалов</p> <p>владеть умением применять методы стандартных испытаний по определению физико-механических свойств и технологических показателей используемых материалов.</p>	<p>знать как применять методы стандартных испытаний по определению физико-механических свойств и технологических показателей используемых материалов и готовых изделий;</p> <p>уметь применять методы стандартных испытаний по определению физико-механических свойств и технологических показателей используемых материалов и готовых изделий</p> <p>владеть умением применять методы стандартных испытаний по определению физико-механических свойств и технологических показателей используемых материалов и готовых изделий.</p>
---	-------	--	---	---	---

7.3 Типовые контрольные задания или иные материалы, необходимые для оценки знаний, умений, навыков и (или) опыта деятельности, характеризующих этапы формирования компетенций в процессе освоения образовательной программы

Таблица 7.3 Паспорт комплекта оценочных средств для текущего контроля

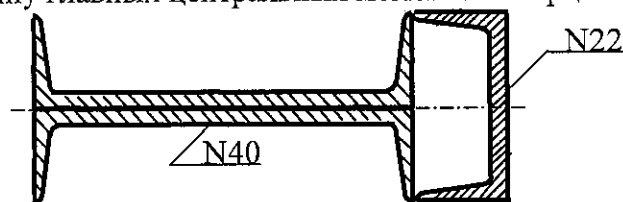
№ п/п	Раздел (тема) дисциплины	Код контролируемой компетенции (или её части)	Технология формирования	Оценочные средства		Описание шкал оценивания
				наименование	№№ заданий	
1	2	3	4	5	6	7
Семестр 3						
1	Раздел №1 Введение Геометрические характеристики плоских сечений	ОПК-1 ОПК-3 ПК-18	Лекции Практические занятия Самостоятельная работа	Контрольная работа	1-39	Согласно табл. 7.2

1	2	3	4	5	6	7
2	Раздел №2 Растяжение и сжатие Сдвиг и кручение	ОПК-1 ОПК-3 ПК-18	Лекции Практические занятия Самостоятельная работа	Контрольная работа	40-63	Согласно табл. 7.2
3	Раздел №3 Устойчивость сжатых стержней)	ОПК-1 ОПК-3 ПК-18	Лекции Практические занятия Самостоятельная работа	Контрольная работа	64-100	Согласно табл. 7.2
4	Раздел №4 Основы НДС и сложное сопротивление	ОПК-1 ОПК-3 ПК-18	Лекции Практические занятия Самостоятельная работа	Контрольная работа	101-136	Согласно табл. 7.2

Примеры типовых контрольных заданий для текущего контроля

Задача 1 по теме №1

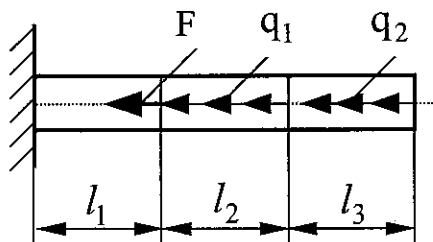
Определить величину главных центральных моментов инерции сечения.



Задача 2 по теме №2

Для заданного стержня построить эп. N, подобрать квадратное сечение участков, определить перемещение торцового сечения.

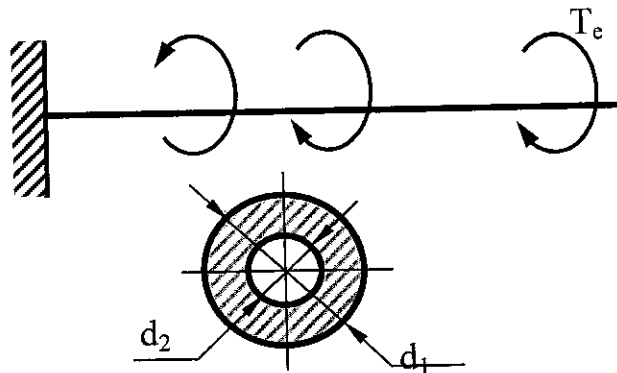
$$l_1 = l_2 = 2\text{ м}; l_3 = 1\text{ м}; q_1 = 4\text{ кН/м}; q_2 = 2\text{ кН/м}; F = 4\text{ кН}; R = 180\text{ МПа.}$$



Задача 3 по теме №2

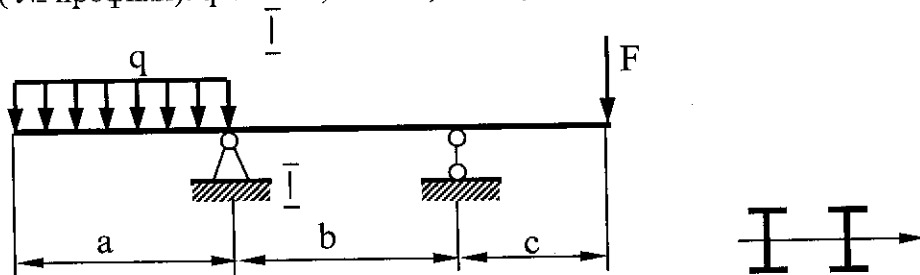
Проверить прочность вала, если:

$$T_e = 4\text{ кНм}, d_1 = 0.08\text{ м}, d_2 = 0.04\text{ м}, R_\tau = 120\text{ МПа}$$



Задача 4. по теме №3

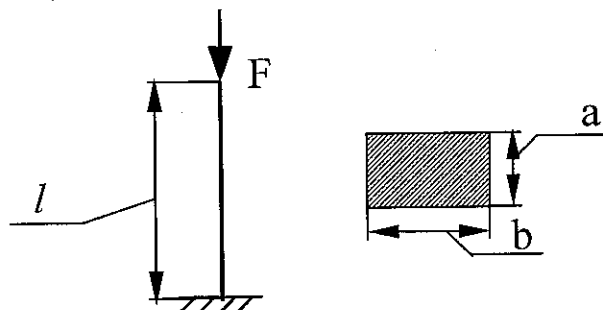
Для изгибаемой балки из условия прочности по нормальным напряжениям подобрать указанное сечение (№ профиля). $q=2\text{кН/м}$; $F=4\text{кН}$; $C=1\text{м}$; $a=b=2\text{м}$; $R=100\text{МПа}$.



Задача 5 по теме №3

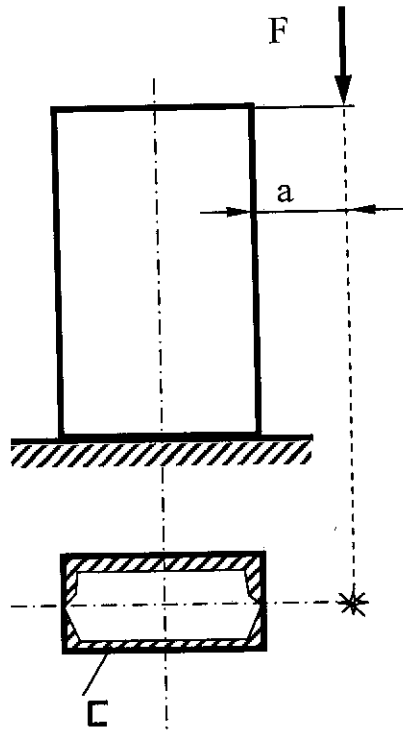
Подобрать размеры поперечного сечения.

$l = 3\text{м}$; $b=2a$; $E = 2 \cdot 10^5\text{МПа}$; $F = 2000\text{кН}$; $R = 210\text{МПа}$



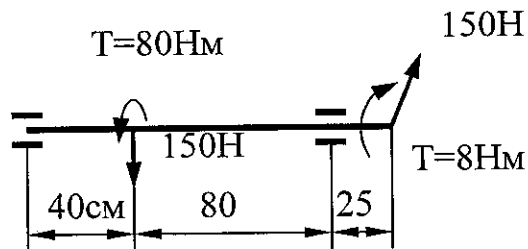
Задача 6 по теме №4

Колонна, состоящая из двух швеллеров №18, сжимается силой F . Определить наибольшие сжимающие и растягивающие напряжения. $F=5\text{кН}$, $a=0,5\text{м}$



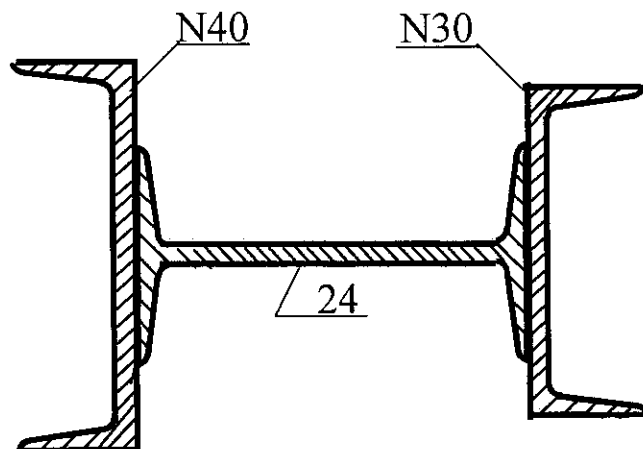
Задача 7 по теме №4

Исходя из третьей гипотезы прочности, определить диаметр вала при допускаемом напряжении $R = 80 \text{ МПа}$



Задача 1р по теме 1

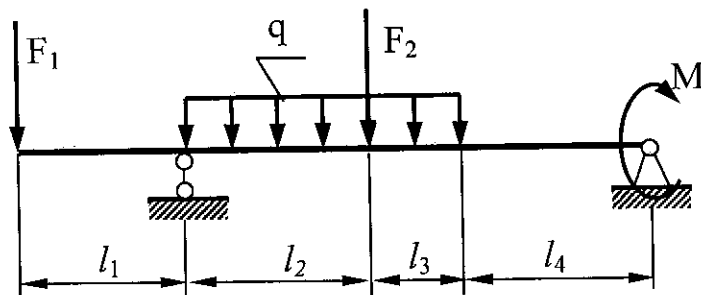
Определить положение главных центральных осей. вычислить величину главных центральных моментов инерции. Швеллер №20, двутавр №20



Задача 4р по теме 3

Построить эпюры Q и M , записав для каждого расчётного участка выражения для внутренних усилий в общем виде. Из условия прочности в опасном сечении по нормальным напряжениям

подобрать сечение балки из прокатного двутавра. $l_1=l_2=3\text{ м}$; $l_3=l_4=2\text{ м}$; $F_1=2\text{ кН}$; $F_2=3\text{ кН}$; $M=4\text{ кН}\cdot\text{м}$; $q=1\text{ кН/м}$.



Полностью оценочные средства представлены в учебно-методическом комплексе дисциплины.

Типовые задания для промежуточной аттестации

Промежуточная аттестация по дисциплине проводится в форме зачета. Зачет проводится в форме тестирования (бланкового и/или компьютерного) или контрольной работы.

Для тестирования используются контрольно-измерительные материалы (КИМ) – задания в тестовой форме, составляющие банк тестовых заданий (БТЗ) по дисциплине, утвержденный в установленном в университете порядке.

Проверяемыми на промежуточной аттестации элементами содержания являются темы дисциплины, указанные в разделе 4 настоящей программы. Все темы дисциплины отражены в КИМ в равных долях (%). БТЗ включает в себя не менее 100 заданий и постоянно пополняется.

Для проверки *знаний* используются вопросы и задания в различных формах:

- закрытой (с выбором одного или нескольких правильных ответов),

Умения, навыки и компетенции проверяются с помощью задач (ситуационных, производственных или кейсового характера) и различного вида конструкторов. Все задачи являются многоходовыми. Некоторые задачи, проверяющие уровень сформированности компетенций, являются многовариантными. Часть умений, навыков и компетенций прямо не отражена в формулировках задач, но они могут быть проявлены обучающимися при их решении.

В каждый вариант КИМ включаются задания по каждому проверяемому элементу содержания во всех перечисленных выше формах и разного уровня сложности. Такой формат КИМ позволяет объективно определить качество освоения обучающимися основных элементов содержания дисциплины и уровень сформированности компетенций.

7.4 Методические материалы, определяющие процедуры оценивания знаний, умений, навыков и (или) опыта деятельности, характеризующих этапы формирования компетенций

Процедуры оценивания знаний, умений, навыков и (или) опыта деятельности, характеризующих этапы формирования компетенций, регулируются следующими нормативными актами университета:

- Положение П 02.016–2015 «О балльно-рейтинговой системе оценки качества освоения образовательных программ»;

- методические указания, используемые в образовательном процессе, указанные в списке литературы.

Для текущего контроля по дисциплине в рамках действующей в университете балльно-рейтинговой системы применяется следующий порядок начисления баллов:

Таблица 7.4 – Порядок начисления баллов в рамках БРС

Форма контроля	Минимальный балл		Максимальный балл	
	балл	примечание	балл	примечание
1	2	3	4	5
3 семестр				
Практические занятия №1 (1-4 неделя семестра)	4	Количество правильных ответов	8	Количество правильных ответов

1	2	3	4	5
Темы. Введение. Геометрические характеристики плоских сечений		от 50% до 70%		от 71% до 100%
Практические занятия №2 (5-8 неделя семестра) Темы. Растяжение и сжатие. Сдвиг и кручение	4	Количество правильных ответов от 50% до 70%	8	Количество правильных ответов от 71% до 100%
Практические занятия №3 (9-12 неделя семестра) Темы. Прямой изгиб. Устойчивость сжатых стержней	4	Количество правильных ответов от 50% до 70%	8	Количество правильных ответов от 71% до 100%
Практические занятия №4 (13-18 неделя семестра) Основы НДС и сложное сопротивление	4	Количество правильных ответов от 50% до 70%	8	Количество правильных ответов от 71% до 100%
СРС	4	Количество правильных ответов от 50% до 70%	16	Количество правильных ответов от 71% до 100%
Итого	24		48	
Посещаемость	0		16	
Экзамен	0		36	
Итого	24		100	

4 семестр

Лабораторные занятия №1 (1-4 неделя семестра)	2	Выполнил работу, но «не защитил»	4	Выполнил работу и «защитил», продемонстрировал глубокое знание материала по изученным темам
Лабораторные занятия №2 (5-8 неделя семестра)	2	Выполнил работу, но «не защитил»	4	Выполнил работу и «защитил», продемонстрировал глубокое знание материала по изученным темам
Лабораторные занятия №3 (9-12 неделя семестра)	2	Выполнил работу, но «не защитил»	4	Выполнил работу и «защитил», продемонстрировал глубокое знание материала по изученным темам
Лабораторные занятия №4 (13-18 неделя семестра)	2	Выполнил работу, но «не защитил»	4	Выполнил работу и «защитил», продемонстрировал глубокое знание материала по изученным темам
Практические занятия №1 (1-4 неделя семестра)	2	Выполнил задание с большим количеством	4	Выполнил задание без ошибок, продемонстрировал

		ошибок, продemonстрировал поверхностное знание материала по изученным темам		глубокое знание материала по изученным темам
Практические занятия №2 (5-8 неделя семестра)	2	Выполнил задание с большим количеством ошибок, продemonстрировал поверхностное знание материала по изученным темам	4	Выполнил задание без ошибок, продemonстрировал глубокое знание материала по изученным темам
Практические занятия №3 (9-12 неделя семестра)	2	Выполнил задание с большим количеством ошибок, продemonстрировал поверхностное знание материала по изученным темам	4	Выполнил задание без ошибок, продemonстрировал глубокое знание материала по изученным темам
Практические занятия №4 (13-18 неделя семестра)	2	Выполнил задание с большим количеством ошибок, продemonстрировал поверхностное знание материала по изученным темам	4	Выполнил задание без ошибок, продemonстрировал глубокое знание материала по изученным темам
Лекционный материал по разделу №1 (1-4 неделя семестра)	1	Продemonстрировал поверхностное знание материала по изученным темам	2	Продemonстрировал глубокое знание материала по изученным темам
Лекционный материал по разделу №2 (5-8 неделя семестра)	1	Продemonстрировал поверхностное знание материала по изученным темам	2	Продemonстрировал глубокое знание материала по изученным темам
Лекционный материал по разделу №3 (9-12 неделя семестра)	1	Продemonстрировал поверхностное знание материала по изученным темам	2	Продemonстрировал глубокое знание материала по изученным темам
Лекционный материал по разделу №4 (13-18 неделя семестра)	1	Продemonстрировал поверхностное знание материала по изученным темам	2	Продemonстрировал глубокое знание материала по изученным темам

Самостоятельная работа в семестре	4	В ходе собеседований продемонстрировано удовлетворительное знание материала по изученным темам, задания для самостоятельной работы выполнены с ошибками	8	В ходе собеседования продемонстрировал глубокое знание материала по изученным темам. Задания для самостоятельной работы выполнены без ошибок.
Итого	24		48	
Посещаемость	0		16	
Экзамен	0		36	
Итого	24		100	

Для промежуточной аттестации, проводимой в форме тестирования, используется следующая методика оценивания знаний, умений, навыков и (или) опыта деятельности. В каждом варианте КИМ - 16 заданий (15 вопросов и одна задача).

Каждый верный ответ оценивается следующим образом:

- задание в закрытой форме – 2 балла,
- решение задачи – 6 баллов.

Максимальное количество баллов за тестирование - 36 баллов.

8 Перечень основной и дополнительной учебной литературы, необходимой для освоения дисциплины

8.1 Основная учебная литература

1. Андреев, В. И. Техническая механика [Текст] : учебник / В. И. Андреев, А. Г. Паушкин, А. Н. Леонтьев. М.: АСВ, 2012. - 251 с.
2. Техническая механика. Сопротивление материалов: (теория и практика) [Электронный ресурс] : учебное пособие / А.М. Бахолдин, О.М. Болтенкова, О.Ю. Давыдов и др. ; Министерство образования и науки РФ, ФГБОУ ВПО «Воронежский государственный университет инженерных технологий» ; науч. ред. В.Г. Егоров. - Воронеж : Воронежский государственный университет инженерных технологий, 2013. - 173 с. - Режим доступа - <http://biblioclub.ru/index.php?page=book&id=255878>

8.2 Дополнительная учебная литература

- 3 Примеры решения задач по сопротивлению материалов [Электронный ресурс] : учебное пособие для студентов техн. направлений обучения / Колесников А. Г. [и др.] ; Юго-Зап. гос. ун-т. - Электрон.текстовые дан. (6773 КБ). - Курск : Университетская книга, 2016. -159 с.
4. Ступишин Л. Ю. Лабораторный практикум по сопротивлению материалов [Текст] : пособие для студентов техн. направлений обучения / Л. Ю. Ступишин [и др.] ; Юго-Зап. гос. ун-т. - Курск : Университетская книга, 2016. - 129 с.
5. Вронская, Е. С. Техническая механика [Электронный ресурс] : учебное пособие / Е. С. Вронская, А. К. Синельник. - Самара : Самарский государственный архитектурно-строительный университет, 2010. - 344 с. - Режим доступа: <http://biblioclub.ru/index.php?page=book&id=143646>

8.3 Перечень методических указаний

- 6 Изучение лекционного материала специальных дисциплин [Электронный ресурс] : методические рекомендации по подготовке к лекционным занятиям по специальным дисциплинам студентов специальности 270105.65 и направления 270100 / ЮЗГУ ; сост.: Л. Ю. Ступишин, М. Ю. Переверзев. – Курск : ЮЗГУ, 2012. - 7 с.
7. Самостоятельная работа студентов [Электронный ресурс] : методические рекомендации для организации самостоятельной работы студентов строительных специальностей / ЮЗГУ ; сост.: Л. Ю. Ступишин, А. И. Баработько, А. О. Гладышкин, М. С. Разумов. – Курск : ЮЗГУ, 2012. - 30 с.
8. Задания к расчётно-графическим работам по курсам "Сопротивление материалов", "Прикладная и техническая механика" (для студентов технических специальностей) / Курский гос. техн. ун-т ; сост.: А. М. Шалавин, В. Н. Кассихин, А. М. Лабутин [и др.]. Курск : КГТУ, 2007. - 59 с: ил., табл. – Текст : электронный.

8.4 Другие учебно-методические материалы

Отраслевые научно-технические журналы в библиотеке университета:
 Инженер
 Национальные стандарты
 справочники,
 учебные видеофильмы
 иллюстрационные материалы (плакаты, модели и т.п.)

9 Перечень ресурсов информационно-телекоммуникационной сети «Интернет», необходимых для освоения дисциплины

- 1 <http://www.biblioclub.ru/> -Электронно-библиотечная система «Университетская библиотека онлайн».

2 <http://window.edu.ru/> -Единое окно доступа к образовательным ресурсам

10 Методические указания для обучающихся по освоению дисциплины

Основными видами аудиторной работы студента при изучении дисциплины являются лекции, лабораторные занятия и практические занятия. Студент не имеет права пропускать занятия без уважительных причин.

На лекциях излагаются и разъясняются основные понятия темы, связанные с ней теоретические и практические проблемы, даются рекомендации для самостоятельной работы. В ходе лекции студент должен внимательно слушать и конспектировать материал.

Изучение наиболее важных тем или разделов дисциплины завершают лабораторные и практические занятия, которые обеспечивают: контроль подготовленности студента, закрепление учебного материала. Лабораторному и практическому занятию предшествует самостоятельная работа студента, связанная с освоением материала, полученного на лекциях, и материалов, изложенных в учебниках и учебных пособиях, а также литературе, рекомендованной преподавателем.

Качество учебной работы студентов преподаватель оценивает по результатам собеседования, защиты отчетов по лабораторным работам и оценки результатов выполнения практических заданий.

Преподаватель уже на первых занятиях объясняет студентам, какие формы обучения следует использовать при самостоятельном изучении дисциплины: конспектирование учебной литературы и лекции, составление словарей понятий и терминов и т. п.

В процессе обучения преподаватели используют активные формы работы со студентами: чтение лекций, привлечение студентов к творческому процессу на лекциях, участие в групповых и индивидуальных консультациях (собеседовании). Эти формы способствуют выработке у студентов умения работать с учебником и литературой. Изучение литературы составляет значительную часть самостоятельной работы студента. Это большой труд, требующий усилий и желания студента. В самом начале работы над книгой важно определить цель и направление этой работы, следует закрепить в памяти. Одним из приемов закрепления освоенного материала является конспектирование, без которого немислима серьезная работа над литературой. Систематическое конспектирование помогает научиться правильно, кратко и четко излагать своими словами прочитанный материал.

Самостоятельную работу следует начинать с первых занятий. От занятия к занятию нужно регулярно прочитывать конспект лекций, знакомиться с соответствующими разделами учебника, читать и конспектировать литературу по каждой теме дисциплины. Самостоятельная работа дает студентам возможность равномерно распределить нагрузку, способствует более глубокому и качественному усвоению учебного материала. В случае необходимости студенты обращаются за консультацией к преподавателю по вопросам дисциплины с целью усвоения и закрепления компетенций.

Основная цель самостоятельной работы студента при изучении дисциплины закрепить теоретические знания, полученные в процессе лекционных занятий, а также сформировать практические навыки самостоятельного анализа особенностей дисциплины.

11 Перечень информационных технологий, используемых при осуществлении образовательного процесса по дисциплине, включая перечень программного обеспечения и информационных справочных систем (при необходимости)

Libreoffice операционная система Windows
Антивирус Касперского (или ESETNOD)

12 Описание материально-технической базы, необходимой для осуществления образовательного процесса по дисциплине

Для проведения лекционных и практических занятий используются аудитории университета, укомплектованные учебной мебелью, маркерной или меловой доской, мультимедийным проектором AcerXD1270D.ADB.DLP.ZOOM.XGA.(1024x728) с экраном.

Испытательные машины УМ-5, КМ-50-1, копёр МК-30А, лабораторные стенды для испытаний на изгиб, устойчивость, кручение

13 Особенности реализации дисциплины для инвалидов и лиц с ограниченными возможностями здоровья

При обучении лиц с ограниченными возможностями здоровья учитываются их индивидуальные психофизические особенности. Обучение инвалидов осуществляется также в соответствии с индивидуальной программой реабилитации инвалида (при наличии).

Для лиц с нарушением слуха возможно предоставление учебной информации в визуальной форме (краткий конспект лекций; тексты заданий, напечатанные увеличенным шрифтом), на аудиторных занятиях допускается присутствие ассистента, а также сурдопереводчиков и тифлосурдопереводчиков. Текущий контроль успеваемости осуществляется в письменной форме: обучающийся письменно отвечает на вопросы, письменно выполняет практические задания. Доклад (реферат) также может быть представлен в письменной форме, при этом требования к содержанию остаются теми же, а требования к качеству изложения материала (понятность, качество речи, взаимодействие с аудиторией и т. д.) заменяются на соответствующие требования, предъявляемые к письменным работам (качество оформления текста и списка литературы, грамотность, наличие иллюстрационных материалов и т.д.). Промежуточная аттестация для лиц с нарушениями слуха проводится в письменной форме, при этом используются общие критерии оценивания. При необходимости время подготовки к ответу может быть увеличено.

Для лиц с нарушением зрения допускается аудиальное предоставление информации, а также использование на аудиторных занятиях звукозаписывающих устройств (диктофонов и т.д.). Допускается присутствие на занятиях ассистента (помощника), оказывающего обучающимся необходимую техническую помощь. Текущий контроль успеваемости осуществляется в устной форме. При проведении промежуточной аттестации для лиц с нарушением зрения тестирование может быть заменено на устное собеседование по вопросам.

Для лиц с ограниченными возможностями здоровья, имеющих нарушения опорно-двигательного аппарата, на аудиторных занятиях, а также при проведении процедур текущего контроля успеваемости и промежуточной аттестации могут быть предоставлены необходимые технические средства (персональный компьютер, ноутбук или другой гаджет); допускается присутствие ассистента (ассистентов), оказывающего обучающимся необходимую техническую помощь (занять рабочее место, передвигаться по аудитории, прочесть задание, оформить ответ, общаться с преподавателем).

14. Лист дополнений и изменений, внесённых в рабочую программу дисциплины

Номер изменения	Номера страниц				Всего страниц	Дата	Основание для изменения и подпись лица, проводившего изменения
	изменённых	заменённых	аннулированных	новых			
1	-	5	-	-	1	07.09.17	Пр. №576 от 31.08.17 Масалов А.В.
2	-	5	-	-	1	07.09.17	Пр. №576 от 31.08.17 Масалов А.В.
3	-	5	-	-	1	07.09.17	Пр. №576 от 31.08.17 Масалов А.В.
4	-	10	-	-	1	10.04.17	Пр. №301 от 05.04.17 Масалов А.В.

МИНОБРАЗОВАНИЯ РОССИИ

Юго-Западный государственный университет

УТВЕРЖДАЮ:

Декан факультета

механико-технологического
(наименование ф-та полностью)

Емельянов И.П.

(подпись, инициалы, фамилия)

« 31 » 08

2021 г.

РАБОЧАЯ ПРОГРАММА ДИСЦИПЛИНЫ

Техническая механика

(наименование дисциплины)

направление подготовки (специальность) 15.03.01

шифр согласно ФГОС

Машиностроение

и наименование направления подготовки (специальности)

Технология, оборудование и автоматизация машиностроительных производств

наименование профиля, специализации или магистерской программы

форма обучения: заочная

(очная, очно-заочная, заочная)

Курск – 2021

Рабочая программа составлена в соответствии с Федеральным государственным образовательным стандартом высшего образования направления подготовки 15.03.01 "Машиностроение" и на основании учебного плана направления подготовки 15.03.01 "Технология, оборудование и автоматизация машиностроительных производств", одобренного Ученым советом университета протокол № 7 от 29.03.2019 г.

Рабочая программа обсуждена и рекомендована к применению в образовательном процессе для обучения студентов по специальности Технология, оборудование и автоматизация машиностроительных производств на заседании кафедры промышленного и гражданского строительства, протокол № 1 от 31.08.2021 г.

(наименование кафедры, дата, номер протокола)
 Зав. кафедрой ПГС _____ к.т.н., доцент. К.О. Дубракова
 Разработчик программы _____ к.т.н., доцент Масалов А.В.
(ученая степень и ученое звание, Ф.И.О.)

Согласовано: кафедра МТиО, "31" "08" 2021 г.
 Протокол № 1
 И.о. зав. кафедрой МТиО _____ к.т.н., доцент С.А. Чевычелов

(название кафедры, дата, номер протокола, подпись заведующего кафедрой; согласование производится с кафедрами, чьи дисциплины основываются на данной дисциплине, а также при необходимости руководителями других структурных подразделений)

/Директор научной библиотеки _____ В.Г. Макаровская

Рабочая программа пересмотрена, обсуждена и рекомендована к применению в образовательном процессе на основании учебного плана направления подготовки 15.03.01 "Машиностроение" направленности "Технология, оборудование и автоматизация машиностроительных производств", одобренного Ученым советом университета протокол № 7 от 29.03.2019 г. на заседании кафедры промышленного и гражданского строительства, протокол № _____ от _____

(наименование кафедры, дата, номер протокола)

Зав. кафедрой ПГС _____ к.т.н., доцент. К.О. Дубракова

Рабочая программа пересмотрена, обсуждена и рекомендована к применению в образовательном процессе на основании учебного плана направления подготовки 15.03.01 "Машиностроение" направленности "Технология, оборудование и автоматизация машиностроительных производств", одобренного Ученым советом университета протокол № 7 от 29.03.2019 г. на заседании кафедры промышленного и гражданского строительства, протокол № _____ от _____

(наименование кафедры, дата, номер протокола)

(наименование кафедры, дата, номер протокола)

Зав. кафедрой ПГС _____ к.т.н., доцент. К.О. Дубракова

Цель и задачи дисциплины. Перечень планируемых результатов обучения по дисциплине, соотносённых с планируемыми результатами освоения образовательной программы

1.1 Цель дисциплины

Формирование у студентов творческого мышления, умения постановки и решения задач расчета и проектирования элементов конструкций

1.2 Задачи дисциплины

- Научить студентов методам расчёта на прочность и устойчивость элементов конструкций при различных видах напряженного состояния.
- Научить методам расчёта на жёсткость элементов конструкций при различных видах напряженного состояния

1.3 Перечень планируемых результатов обучения по дисциплине, соотносённых с планируемыми результатами освоения образовательной программы

Обучающиеся должны

знать

как использовать основные законы естественнонаучных дисциплин в профессиональной деятельности, применять методы математического анализа и моделирования, теоретического и экспериментального исследования;

основные методы, способы и средства получения, хранения, переработки информации;

как применять методы стандартных испытаний по определению физико-механических свойств и технологических показателей используемых материалов и готовых изделий;

уметь

использовать основные законы естественнонаучных дисциплин в профессиональной деятельности, применять методы математического анализа и моделирования, теоретического и экспериментального исследования;

использовать основные методы, способы и средства получения, хранения, переработки информации;

применять методы стандартных испытаний по определению физико-механических свойств и технологических показателей используемых материалов и готовых изделий;

владеть

основными методами, способами и средствами получения, хранения, переработки информации;

основными методами, способами и средствами получения, хранения, переработки информации;

умением применять методы стандартных испытаний по определению физико-механических свойств и технологических показателей используемых материалов и готовых изделий.

У обучающихся формируются следующие компетенции:

- умением использовать основные законы естественнонаучных дисциплин в профессиональной деятельности, применять методы математического анализа и моделирования, теоретического и экспериментального исследования (ОПК-1);

- владением основными методами, способами и средствами получения, хранения, переработки информации (ОПК-3);

- умением применять методы стандартных испытаний по определению физико-механических свойств и технологических показателей используемых материалов и готовых изделий (ПК-18).

2 Указание места дисциплины в структуре образовательной программы

Дисциплина Б1.Б.12 Техническая механика " входит в раздел дисциплин "Дисциплины (модули). Базовая часть". Дисциплина изучается на 2 курсе, в 4 семестре

3. Содержание и объем дисциплины

3.1 Содержание дисциплины и лекционных занятий

Общая трудоемкость (объем) дисциплины составляет зачетных единиц (з.е.), 108 часов

Таблица 3 – Объём дисциплины

Виды учебной работы	Всего, часов
Общая трудоёмкость дисциплины	108
Контактная работа обучающихся с преподавателем (по видам учебных занятий) (всего)	14,1
в том числе:	
лекции	6
лабораторные занятия	0
практические занятия	8
экзамен	0
зачет	0,1
курсовая работа (проект)	не предусмотрено
расчетно-графическая (контрольная) работа	не предусмотрено
Аудиторная работа (всего):	14
в том числе:	
лекции	6
лабораторные занятия	0
практические занятия	8
Самостоятельная работа обучающихся (всего)	89,9
Контроль/экс (подготовка к экзамену)	0

4 Содержание дисциплины, структурированное по темам (разделам) с указанием отведеного на них количества академических часов и видов учебных занятий

4.1 Содержание дисциплины

Таблица 4.1.1 – Содержание дисциплины, структурированное по темам (разделам)

№ п/п	Раздел (тема) дисциплины	Содержание
1	2	3
1	Раздел №1 Введение Геометрические характеристики плоских сечений	Основные понятия. Гипотезы сопротивления материалов. Метод сечений. Понятия о перемещениях, деформациях, напряжениях в точке. Геометрические характеристики плоских сечений: статический момент площади, моменты инерции - осевой, полярный, центробежный
2	Раздел №2 Растяжение и сжатие Сдвиг и кручение	Основные механические характеристики конструкционных материалов. Внутренние усилия при растяжении и сжатии, нормальные напряжения. Определение перемещений. Расчёты на прочность и жёсткость. Потенциальная энергия деформации. Внутренние усилия при кручении. Касательные напряжения, перемещения. Расчёты на прочность и жесткость
3	Раздел №3 Прямой изгиб Устойчивость сжатых стержней	Внутренние усилия при изгибе. Нормальные и касательные напряжения. Расчёты на прочность. Определение перемещений. Расчёты на жёсткость. Понятие об устойчивости сжатых стержней. Гибкость стержня. Формулы Эйлера и Ясинского. Практический способ расчёта стержней на устойчивость

1	2	3
4	Раздел №4 Основы НДС. Сложное сопротивление	Основы НДС. Общий случай сложного сопротивления. Косой изгиб, внецентренное растяжение и сжатие, изгиб с кручением. Расчёт на прочность. Построение эпюр изгибающих и крутящих моментов, поперечных и продольных усилий для пространственного стержня. Расчёт на прочность.

Таблица 4.1.2 – Содержание дисциплины и его методическое обеспечение

№ п/п	Раздел (тема) дисциплины	Виды деятельности			Учебно-методические материалы	Формы текущего контроля успеваемости (по неделям семестра)	Компетенции
		Лек. час	№ лаб.	№ пр.			
1	2	3	4	5	6	7	8
3 семестр							
1	Введение Геометрические характеристики плоских сечений	1		№1	У1- 6, М1-4	К (4 неделя семестра)	ОПК-1; ОПК-3; ПК-18
2	Растяжение и сжатие Сдвиг и кручение	2		№2	У1- 6, М1-4	К (8 неделя семестра)	ОПК-1; ОПК-3; ПК-18
3	Прямой изгиб Устойчивость сжатых стержней	2		№3	У1- 6, М1-4	К (12 неделя семестра)	ОПК-1; ОПК-3; ПК-18
4	Основы НДС. Сложное сопротивление	3		№4	У1- 6, М1-4	К (18 неделя семестра)	ОПК-1; ОПК-3; ПК-18

Обозначение форм контроля: К – контрольная работа.

4.2 Лабораторные работы и (или) практические занятия

4.2.2 Практические занятия

Таблица 4.2.2 – Практические занятия

№	Наименование практического занятия	Объем, час.
1	2	3
1	Геометрические характеристики плоских сечений	2
4	Плоский изгиб. Расчёт на прочность	2
6	Устойчивость сжатых стержней.	2
Итого:		6

4.3 Самостоятельная работа студентов(СРС)

Таблица 4.3 – Самостоятельная работа студентов

№	Наименование раздела дисциплины	Срок выполнения	Время, затрачиваемое на выполнение СРС, час.
1	2	3	4
Семестр 3			
1	Введение Геометрические характеристики плоских сечений	1-4 нед. семестра	22
2	Растяжение и сжатие Сдвиг и кручение	5-8 нед. семестра	22
3	Прямой изгиб Устойчивость сжатых стержней	9-12 нед. семестра	22
4	Основы НДС. Сложное сопротивление	12-18 нед. семестра	23,9
Итого:			89,9

5 Перечень учебно-методического обеспечения для самостоятельной работы обучающихся по дисциплине

Студенты могут при самостоятельном изучении отдельных тем и вопросов дисциплин пользоваться учебно-наглядными пособиями, учебным оборудованием и методическими разработками кафедры в рабочее время, установленное Правилами внутреннего распорядка работников.

Учебно-методическое обеспечение для самостоятельной работы обучающихся по данной дисциплине организуется:

библиотекой университета:

библиотечный фонд укомплектован учебной, методической, научной, периодической, справочной и художественной литературой в соответствии с УП и данной РПД;

имеется доступ к основным информационным образовательным ресурсам, информационной базе данных, в том числе библиографической, возможность выхода в Интернет.

кафедрой:

путем обеспечения доступности всего необходимого учебно-методического и справочного материала;

путем предоставления сведений о наличии учебно-методической литературы, современных программных средств.

путем разработки:

– методических рекомендаций, пособий по организации самостоятельной работы студентов;

– заданий для самостоятельной работы;

– вопросов к экзаменам и зачетам;

– методических указаний к выполнению лабораторных и практических работ и т.д.

Типографией университета:

– помощь авторам в подготовке и издании научной, учебной и методической литературы;

– удовлетворение потребности в тиражировании научной, учебной и методической литературы

6 Образовательные технологии. Технологии использования воспитательного потенциала дисциплины

Реализация компетентного подхода предусматривает широкое использование в образовательном процессе активных и интерактивных форм проведения занятий в сочетании с внеаудиторной работой с целью формирования универсальных, общепрофессиональных и профессиональных компетенций обучающихся. В рамках дисциплины предусмотрены встречи с экспертами и специ-

алистами Комитета по труду и занятости населения Курской области.

Таблица 6.1 – Интерактивные образовательные технологии, используемые при проведении аудиторных занятий

№	Наименование раздела (лекции, практического или лабораторного занятия)	Используемые интерактивные образовательные технологии	Объем, час.
1	2	3	4
1	Практические занятия №1-6	Геометрические характеристики плоских сечений - Разбор конкретных ситуаций, Растяжение и сжатие. Сдвиг и кручение. Плоский изгиб. Устойчивость сжатых стержней - Навыковый тренинг	12
Итого			12

Содержание дисциплины обладает значительным воспитательным потенциалом, поскольку в нем аккумулирован научный опыт человечества. Реализация воспитательного потенциала дисциплины осуществляется в рамках единого образовательного и воспитательного процесса и способствует непрерывному развитию личности каждого обучающегося. Дисциплина вносит значимый вклад в формирование общей и (или) профессиональной культуры обучающихся. Содержание дисциплины способствует профессионально-трудовому воспитанию обучающихся.

Реализация воспитательного потенциала дисциплины подразумевает:

- целенаправленный отбор преподавателем и включение в лекционный материал, материал для практических занятий содержания, демонстрирующего обучающимся образцы научного подвижничества создателей и представителей данной отрасли науки;
- применение технологий, форм и методов преподавания дисциплины, имеющих высокий воспитательный эффект за счет создания условий для взаимодействия обучающихся с преподавателем, другими обучающимися, представителями работодателей (разбор конкретных ситуаций.);
- личный пример преподавателя, демонстрацию им в образовательной деятельности и общении с обучающимися за рамками образовательного процесса высокой общей и профессиональной культуры.

Реализация воспитательного потенциала дисциплины на учебных занятиях направлена на поддержание в университете единой развивающей образовательной и воспитательной среды. Реализация воспитательного потенциала дисциплины в ходе самостоятельной работы обучающихся способствует развитию в них целеустремленности, инициативности, креативности, ответственности за результаты своей работы – качеств, необходимых для успешной социализации и профессионального становления.

7 Фонд оценочных средств для проведения промежуточной аттестации

Промежуточный контроль по дисциплине осуществляется в форме экзамена в 4 семестре и зачета в 3 семестре.

7.1 Перечень компетенций с указанием этапов их формирования в процессе освоения образовательной программы

Таблица 7.1 – Этапы формирования компетенций

Код компетенции и содержание компетенции	Этапы* формирования компетенций и дисциплины (модули), при изучении которых формируется данная компетенция		
	начальный	основной	завершающий
1	2	3	4
умение использовать основные законы естественнонаучных дисциплин в профессиональной деятельности, применять методы математического анализа и моделирования, теоретического и экспериментального исследования (ОПК-1)	Теоретическая механика Инженерная графика Техническая механика Механика жидкости и газа Материаловедение Технология конструкционных материалов	Электротехника и электроника Основы проектирования Математическое моделирование в машиностроении Оптимизация и моделирование технологических процессов Основы инженерного творчества Теория решения изобретательных задач Процессы и операции формообразования Технологическая практика	Научно-исследовательская работа Преддипломная практика Защита выпускной квалификационной работы, включая подготовку к процедуре защиты и процедуру защиты
владение основными методами, способами и средствами получения, хранения, переработки информации (ОПК-3);	Информационные технологии Техническая механика Автоматизация технологического оборудования Автоматизация производственных процессов в машиностроении	Трехмерное моделирование в машиностроении Компьютерная графика в машиностроении Защита интеллектуальной собственности Патентоведение Математическое моделирование в машиностроении Оптимизация и моделирование технологических процессов Информационная поддержка жизненного цикла продукции Управление системами и процессами САМ-системы в ма-	Защита выпускной квалификационной работы, включая подготовку к процедуре защиты и процедуру защиты

		шиностроении Основы программирования оборудования с ЧПУ Технологическая практика	
умением применять методы стандартных испытаний по определению физико-механических свойств и технологических показателей используемых материалов и готовых изделий (ПК-18)	Теоретическая механика Техническая механика Механика жидкости и газа Материаловедение	Процессы и операции формообразования	Защита выпускной квалификационной работы, включая подготовку к процедуре защиты и процедуру защиты

7.2 Описание показателей и критериев оценивания компетенций на различных этапах их формирования, описание шкал оценивания

Таблица 7.2 – Показатели и критерии оценивания компетенций, шкала оценивания

№ п/п	Код компетенции (или её части)	Показатели оценивания компетенций	Уровни сформированности компетенции		
			Пороговый (удовлетворительный)	Продвинутый (хорошо)	Высокий (отлично)
1	2		3	4	5
1	ОПК-1	<p>1. Доля освоенных обучающимися знаний, умений, навыков от общего объема ЗУН, установленных в п.1.ЗРПД</p> <p>2. Качество освоенных обучающимися знаний, умений, навыков</p> <p>3. Умение применять знания, умения, навыки в типовых и</p>	<p>знать как использовать основные законы естественнонаучных дисциплин в профессиональной деятельности, применять методы математического анализа и моделирования;</p> <p>уметь использовать основные законы естественнонаучных дисциплин в профессиональной деятельности, применять методы математического анализа и моделирования;</p> <p>владеть умением использовать основные законы естественнонаучных</p>	<p>знать как использовать основные законы естественнонаучных дисциплин в профессиональной деятельности, применять методы математического анализа и моделирования, теоретического исследования;</p> <p>уметь использовать основные законы естественнонаучных дисциплин в профессиональной деятельности, применять методы математического анализа и моделирования, теоретического исследования;</p> <p>владеть</p>	<p>знать как использовать основные законы естественнонаучных дисциплин в профессиональной деятельности, применять методы математического анализа и моделирования, теоретического и экспериментального исследования;</p> <p>уметь использовать основные законы естественнонаучных дисциплин в профессиональной деятельности, применять методы математического анализа и моделирования, теоретического и экспериментального исследования;</p> <p>владеть</p>

		<i>нестандартных ситуациях</i>	дисциплин в профессиональной деятельности, применять методы математического анализа	умением использовать основные законы естественнонаучных дисциплин в профессиональной деятельности, применять методы математического анализа и моделирования, теоретического исследования	умением использовать основные законы естественнонаучных дисциплин в профессиональной деятельности, применять методы математического анализа и моделирования, теоретического и экспериментального исследования
2	ОПК-3		<p>знать основные методы, способы и средства получения информации;</p> <p>уметь использовать основные методы, способы и средства получения информации;</p> <p>владеть основными методами, способами и средствами получения, информации;</p>	<p>знать основные методы, способы и средства получения, хранения информации;</p> <p>уметь использовать основные методы, способы и средства получения, хранения информации;</p> <p>владеть основными методами, способами и средствами получения, хранения информации;</p>	<p>знать основные методы, способы и средства получения, хранения, переработки информации;</p> <p>уметь использовать основные методы, способы и средства получения, хранения, переработки информации;</p> <p>владеть основными методами, способами и средствами получения, хранения, переработки информации;</p>

3	ПК-18		<p>знать как применять методы стандартных испытаний по определению физико-механических свойств используемых материалов;</p> <p>уметь применять методы стандартных испытаний по определению физико-механических свойств используемых материалов</p> <p>владеть умением применять методы стандартных испытаний по определению физико-механических свойств используемых материалов.</p>	<p>знать как применять методы стандартных испытаний по определению физико-механических свойств и технологических показателей используемых материалов;</p> <p>уметь применять методы стандартных испытаний по определению физико-механических свойств и технологических показателей используемых материалов</p> <p>владеть умением применять методы стандартных испытаний по определению физико-механических свойств и технологических показателей используемых материалов.</p>	<p>знать как применять методы стандартных испытаний по определению физико-механических свойств и технологических показателей используемых материалов и готовых изделий;</p> <p>уметь применять методы стандартных испытаний по определению физико-механических свойств и технологических показателей используемых материалов и готовых изделий</p> <p>владеть умением применять методы стандартных испытаний по определению физико-механических свойств и технологических показателей используемых материалов и готовых изделий.</p>
---	-------	--	---	---	---

7.3 Типовые контрольные задания или иные материалы, необходимые для оценки знаний, умений, навыков и (или) опыта деятельности, характеризующих этапы формирования компетенций в процессе освоения образовательной программы

Таблица 7.3 Паспорт комплекта оценочных средств для текущего контроля

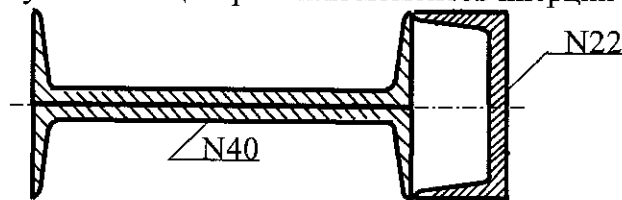
№ п/п	Раздел (тема) дисциплины	Код контролируемой компетенции (или её части)	Технология формирования	Оценочные средства		Описание шкал оценивания
				наименование	№№ заданий	
1	2	3	4	5	6	7
Семестр 3						
1	Раздел №1 Введение Геометрические характеристики плоских сечений	ОПК-1 ОПК-3 ПК-18	Лекции Практические занятия Самостоятельная работа	Контрольная работа	1-39	Согласно табл. 7.2

1	2	3	4	5	6	7
2	Раздел №2 Растяжение и сжатие Сдвиг и кручение	ОПК-1 ОПК-3 ПК-18	Лекции Практические занятия Самостоятельная работа	Контрольная работа	40-63	Согласно табл. 7.2
3	Раздел №3 Устойчивость сжатых стержней)	ОПК-1 ОПК-3 ПК-18	Лекции Практические занятия Самостоятельная работа	Контрольная работа	64-100	Согласно табл. 7.2
4	Раздел №4 Основы НДС и сложное сопротивление	ОПК-1 ОПК-3 ПК-18	Лекции Практические занятия Самостоятельная работа	Контрольная работа	101-136	Согласно табл. 7.2

Примеры типовых контрольных заданий для текущего контроля

Задача 1 по теме №1

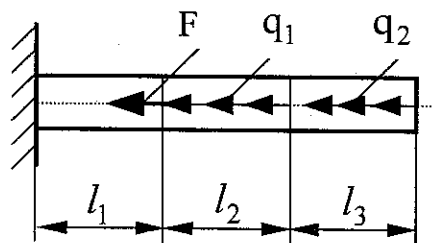
Определить величину главных центральных моментов инерции сечения.



Задача 2 по теме №2

Для заданного стержня построить эп. N, подобрать квадратное сечение участков, определить перемещение торцового сечения.

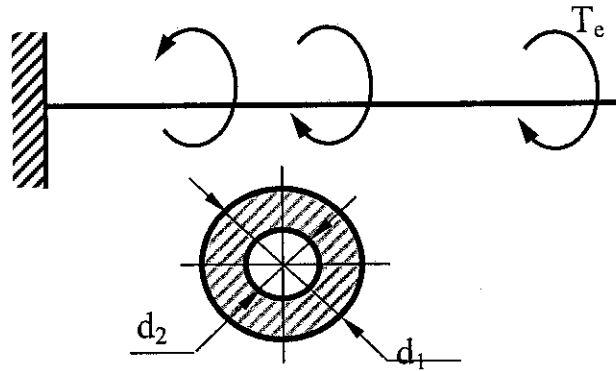
$l_1 = l_2 = 2\text{ м}; l_3 = 1\text{ м}; q_1 = 4\text{ кН/м}; q_2 = 2\text{ кН/м}; F = 4\text{ кН}; R = 180\text{ МПа}.$



Задача 3 по теме №2

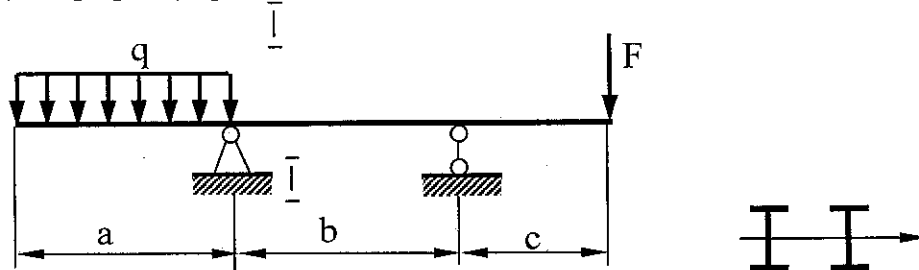
Проверить прочность вала, если:

$T_e = 4\text{ кНм}, d_1 = 0.08\text{ м}, d_2 = 0.04\text{ м}, R_\tau = 120\text{ МПа}$



Задача 4. по теме №3

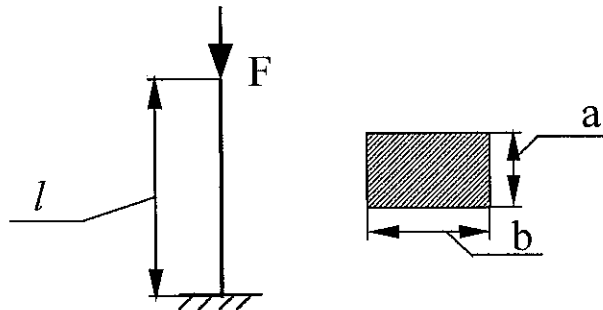
Для изгибаемой балки из условия прочности по нормальным напряжениям подобрать указанное сечение (№ профиля). $q=2\text{кН/м}$; $F=4\text{кН}$; $C=1\text{м}$; $a=b=2\text{м}$; $R=100\text{МПа}$.



Задача 5 по теме №3

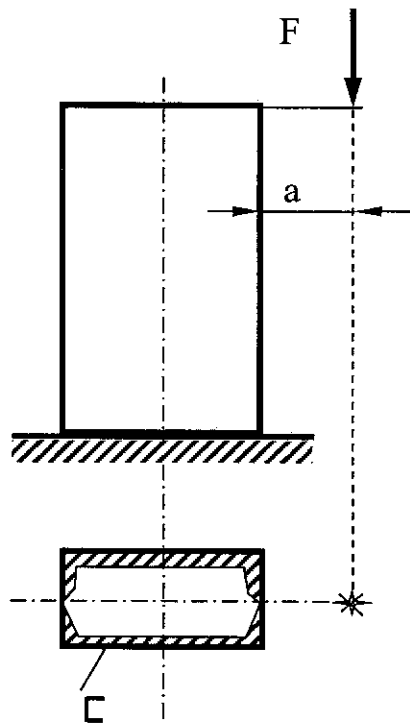
Подобрать размеры поперечного сечения.

$l = 3\text{м}$; $b=2a$; $E = 2 \cdot 10^5\text{МПа}$; $F = 2000\text{кН}$; $R = 210\text{МПа}$



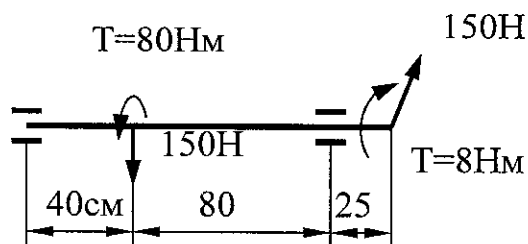
Задача 6 по теме №4

Колонна, состоящая из двух швеллеров №18, сжимается силой F . Определить наибольшие сжимающие и растягивающие напряжения. $F=5\text{кН}$, $a=0,5\text{м}$



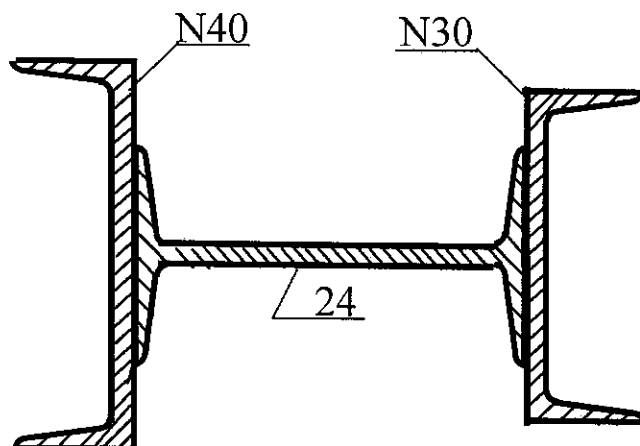
Задача 7 по теме №4

Исходя из третьей гипотезы прочности, определить диаметр вала при допускаемом напряжении $R = 80 \text{ МПа}$



Задача 1р по теме 1

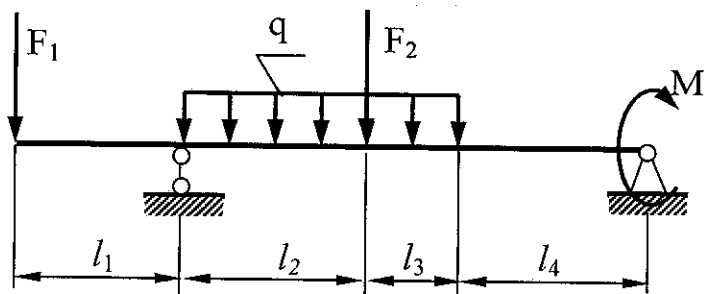
Определить положение главных центральных осей. вычислить величину главных центральных моментов инерции. Швеллер №20, двутавр №20



Задача 4р по теме 3

Построить эпюры Q и M , записав для каждого расчётного участка выражения для внутренних усилий в общем виде. Из условия прочности в опасном сечении по нормальным напряжениям

подобрать сечение балки из прокатного двутавра. $l_1=l_2=3\text{м}$; $l_3=l_4=2\text{м}$; $F_1=2\text{ кН}$; $F_2=3\text{кН}$; $M=4\text{кН}\cdot\text{м}$; $q=1\text{кН/м}$.



Полностью оценочные средства представлены в учебно-методическом комплексе дисциплины.

Типовые задания для промежуточной аттестации

Промежуточная аттестация по дисциплине проводится в форме зачета. Зачет проводится в форме тестирования (бланкового и/или компьютерного) или контрольной работы.

Для тестирования используются контрольно-измерительные материалы (КИМ) – задания в тестовой форме, составляющие банк тестовых заданий (БТЗ) по дисциплине, утвержденный в установленном в университете порядке.

Проверяемыми на промежуточной аттестации элементами содержания являются темы дисциплины, указанные в разделе 4 настоящей программы. Все темы дисциплины отражены в КИМ в равных долях (%). БТЗ включает в себя не менее 100 заданий и постоянно пополняется.

Для проверки знаний используются вопросы и задания в различных формах:

- закрытой (с выбором одного или нескольких правильных ответов),

Умения, навыки и компетенции проверяются с помощью задач (ситуационных, производственных или кейсового характера) и различного вида конструкторов. Все задачи являются многоходовыми. Некоторые задачи, проверяющие уровень сформированности компетенций, являются многовариантными. Часть умений, навыков и компетенций прямо не отражена в формулировках задач, но они могут быть проявлены обучающимися при их решении.

В каждый вариант КИМ включаются задания по каждому проверяемому элементу содержания во всех перечисленных выше формах и разного уровня сложности. Такой формат КИМ позволяет объективно определить качество освоения обучающимися основных элементов содержания дисциплины и уровень сформированности компетенций.

7.4 Методические материалы, определяющие процедуры оценивания знаний, умений, навыков и (или) опыта деятельности, характеризующих этапы формирования компетенций

Процедуры оценивания знаний, умений, навыков и (или) опыта деятельности, характеризующих этапы формирования компетенций, регулируются следующими нормативными актами университета:

- Положение П 02.016–2015 «О балльно-рейтинговой системе оценки качества освоения образовательных программ»;

- методические указания, используемые в образовательном процессе, указанные в списке литературы.

Для текущего контроля по дисциплине в рамках действующей в университете балльно-рейтинговой системы применяется следующий порядок начисления баллов:

Таблица 7.4 – Порядок начисления баллов в рамках БРС

Форма контроля	Минимальный балл		Максимальный балл	
	балл	примечание	балл	примечание
1	2	3	4	5
3 семестр				
Практические занятия №1 (1-4 неделя семестра)	4	Количество правильных ответов	8	Количество правильных ответов

1	2	3	4	5
Темы. Введение. Геометрические характеристики плоских сечений		от 50% до 70%		от 71% до 100%
Практические занятия №2 (5-8 неделя семестра) Темы. Растяжение и сжатие. Сдвиг и кручение	4	Количество правильных ответов от 50% до 70%	8	Количество правильных ответов от 71% до 100%
Практические занятия №3 (9-12 неделя семестра) Темы. Пряой изгиб. Устойчивость сжатых стержней	4	Количество правильных ответов от 50% до 70%	8	Количество правильных ответов от 71% до 100%
Практические занятия №4 (13-18 неделя семестра) Основы НДС и сложное сопротивление	4	Количество правильных ответов от 50% до 70%	8	Количество правильных ответов от 71% до 100%
СРС	4	Количество правильных ответов от 50% до 70%	16	Количество правильных ответов от 71% до 100%
Итого	24		48	
Посещаемость	0		16	
Экзамен	0		36	
Итого	24		100	
4 семестр				
Лабораторные занятия №1 (1-4 неделя семестра)	2	Выполнил работу, но «не защитил»	4	Выполнил работу и «защитил», продемонстрировал глубокое знание материала по изученным темам
Лабораторные занятия №2 (5-8 неделя семестра)	2	Выполнил работу, но «не защитил»	4	Выполнил работу и «защитил», продемонстрировал глубокое знание материала по изученным темам
Лабораторные занятия №3 (9-12 неделя семестра)	2	Выполнил работу, но «не защитил»	4	Выполнил работу и «защитил», продемонстрировал глубокое знание материала по изученным темам
Лабораторные занятия №4 (13-18 неделя семестра)	2	Выполнил работу, но «не защитил»	4	Выполнил работу и «защитил», продемонстрировал глубокое знание материала по изученным темам
Практические занятия №1 (1-4 неделя семестра)	2	Выполнил задание с большим количеством	4	Выполнил задание без ошибок, продемонстрировал

		ошибок, продемонстрировал поверхностное знание материала по изученным темам		глубокое знание материала по изученным темам
Практические занятия №2 (5-8 неделя семестра)	2	Выполнил задание с большим количеством ошибок, продемонстрировал поверхностное знание материала по изученным темам	4	Выполнил задание без ошибок, продемонстрировал глубокое знание материала по изученным темам
Практические занятия №3 (9-12 неделя семестра)	2	Выполнил задание с большим количеством ошибок, продемонстрировал поверхностное знание материала по изученным темам	4	Выполнил задание без ошибок, продемонстрировал глубокое знание материала по изученным темам
Практические занятия №4 (13-18 неделя семестра)	2	Выполнил задание с большим количеством ошибок, продемонстрировал поверхностное знание материала по изученным темам	4	Выполнил задание без ошибок, продемонстрировал глубокое знание материала по изученным темам
Лекционный материал по разделу №1 (1-4 неделя семестра)	1	Продемонстрировал поверхностное знание материала по изученным темам	2	Продемонстрировал глубокое знание материала по изученным темам
Лекционный материал по разделу №2 (5-8 неделя семестра)	1	Продемонстрировал поверхностное знание материала по изученным темам	2	Продемонстрировал глубокое знание материала по изученным темам
Лекционный материал по разделу №3 (9-12 неделя семестра)	1	Продемонстрировал поверхностное знание материала по изученным темам	2	Продемонстрировал глубокое знание материала по изученным темам
Лекционный материал по разделу №4 (13-18 неделя семестра)	1	Продемонстрировал поверхностное знание материала по изученным темам	2	Продемонстрировал глубокое знание материала по изученным темам

Самостоятельная работа в семестре	4	В ходе собеседований продемонстрировано удовлетворительное знание материала по изученным темам, задания для самостоятельной работы выполнены с ошибками	8	В ходе собеседования продемонстрировал глубокое знание материала по изученным темам. Задания для самостоятельной работы выполнены без ошибок.
Итого	24		48	
Посещаемость	0		16	
Экзамен	0		36	
Итого	24		100	

Для промежуточной аттестации, проводимой в форме тестирования, используется следующая методика оценивания знаний, умений, навыков и (или) опыта деятельности. В каждом варианте КИМ - 16 заданий (15 вопросов и одна задача).

Каждый верный ответ оценивается следующим образом:

- задание в закрытой форме – 2 балла,
- решение задачи – 6 баллов.

Максимальное количество баллов за тестирование - 36 баллов.

8 Перечень основной и дополнительной учебной литературы, необходимой для освоения дисциплины

8.1 Основная учебная литература

1. Андреев, В. И. Техническая механика [Текст] : учебник / В. И. Андреев, А. Г. Паушкин, А. Н. Леонтьев. М.: АСВ, 2012. - 251 с.
2. Техническая механика. Сопротивление материалов: (теория и практика) [Электронный ресурс] : учебное пособие / А.М. Бахолдин, О.М. Болтенкова, О.Ю. Давыдов и др. ; Министерство образования и науки РФ, ФГБОУ ВПО «Воронежский государственный университет инженерных технологий»; науч. ред. В.Г. Егоров. - Воронеж : Воронежский государственный университет инженерных технологий, 2013. - 173 с. - Режим доступа - <http://biblioclub.ru/index.php?page=book&id=255878>

8.2 Дополнительная учебная литература

- 3 Примеры решения задач по сопротивлению материалов [Электронный ресурс] : учебное пособие для студентов техн. направлений обучения / Колесников А. Г. [и др] ; Юго-Зап. гос. ун-т. - Электрон.текстовые дан. (6773 КБ). - Курск : Университетская книга, 2016. -159 с.
4. Ступишин Л. Ю. Лабораторный практикум по сопротивлению материалов [Текст] : пособие для студентов техн. направлений обучения / Л. Ю. Ступишин [и др.] ; Юго-Зап. гос. ун-т. - Курск : Университетская книга, 2016. - 129 с.
5. Вронская, Е. С. Техническая механика [Электронный ресурс] : учебное пособие / Е. С. Вронская, А. К. Синельник. - Самара : Самарский государственный архитектурно-строительный университет, 2010. - 344 с. - Режим доступа: <http://biblioclub.ru/index.php?page=book&id=143646>

8.3 Перечень методических указаний

- 6 Изучение лекционного материала специальных дисциплин [Электронный ресурс] : методические рекомендации по подготовке к лекционным занятиям по специальным дисциплинам студентов специальности 270105.65 и направления 270100 / ЮЗГУ ; сост.: Л. Ю. Ступишин, М. Ю. Переверзев. – Курск : ЮЗГУ, 2012. - 7 с.
7. Самостоятельная работа студентов [Электронный ресурс] : методические рекомендации для организации самостоятельной работы студентов строительных специальностей / ЮЗГУ ; сост.: Л. Ю. Ступишин, А. И. Баработько, А. О. Гладышкин, М. С. Разумов. – Курск : ЮЗГУ, 2012. - 30 с.
8. Задания к расчётно-графическим работам по курсам "Сопротивление материалов", "Прикладная и техническая механика" (для студентов технических специальностей) / Курский гос. техн. ун-т ; сост.: А. М. Шалавин, В. Н. Кассихин, А. М. Лабутин [и др.]. Курск : КГТУ, 2007. - 59 с: ил., табл. – Текст : электронный.

8.4 Другие учебно-методические материалы

Отраслевые научно-технические журналы в библиотеке университета:

Инженер

Национальные стандарты

справочники,

учебные видеофильмы

иллюстрационные материалы (плакаты, модели и т.п.)

9 Перечень ресурсов информационно-телекоммуникационной сети «Интернет», необходимых для освоения дисциплины

- 1 <http://www.biblioclub.ru/> -Электронно-библиотечная система «Университетская библиотека онлайн».

2 <http://window.edu.ru/> -Единое окно доступа к образовательным ресурсам

10 Методические указания для обучающихся по освоению дисциплины

Основными видами аудиторной работы студента при изучении дисциплины являются лекции, лабораторные занятия и практические занятия. Студент не имеет права пропускать занятия без уважительных причин.

На лекциях излагаются и разъясняются основные понятия темы, связанные с ней теоретические и практические проблемы, даются рекомендации для самостоятельной работы. В ходе лекции студент должен внимательно слушать и конспектировать материал.

Изучение наиболее важных тем или разделов дисциплины завершают лабораторные и практические занятия, которые обеспечивают: контроль подготовленности студента, закрепление учебного материала. Лабораторному и практическому занятию предшествует самостоятельная работа студента, связанная с освоением материала, полученного на лекциях, и материалов, изложенных в учебниках и учебных пособиях, а также литературе, рекомендованной преподавателем.

Качество учебной работы студентов преподаватель оценивает по результатам собеседования, защиты отчетов по лабораторным работам и оценки результатов выполнения практических заданий.

Преподаватель уже на первых занятиях объясняет студентам, какие формы обучения следует использовать при самостоятельном изучении дисциплины: конспектирование учебной литературы и лекции, составление словарей понятий и терминов и т. п.

В процессе обучения преподаватели используют активные формы работы со студентами: чтение лекций, привлечение студентов к творческому процессу на лекциях, участие в групповых и индивидуальных консультациях (собеседовании). Эти формы способствуют выработке у студентов умения работать с учебником и литературой. Изучение литературы составляет значительную часть самостоятельной работы студента. Это большой труд, требующий усилий и желания студента. В самом начале работы над книгой важно определить цель и направление этой работы следует закрепить в памяти. Одним из приемов закрепления освоенного материала является конспектирование, без которого немислима серьезная работа над литературой. Систематическое конспектирование помогает научиться правильно, кратко и четко излагать своими словами прочитанный материал.

Самостоятельную работу следует начинать с первых занятий. От занятия к занятию нужно регулярно прочитывать конспект лекций, знакомиться с соответствующими разделами учебника, читать и конспектировать литературу по каждой теме дисциплины. Самостоятельная работа дает студентам возможность равномерно распределить нагрузку, способствует более глубокому и качественному усвоению учебного материала. В случае необходимости студенты обращаются за консультацией к преподавателю по вопросам дисциплины с целью усвоения и закрепления компетенций.

Основная цель самостоятельной работы студента при изучении дисциплины закрепить теоретические знания, полученные в процессе лекционных занятий, а также сформировать практические навыки самостоятельного анализа особенностей дисциплины.

11 Перечень информационных технологий, используемых при осуществлении образовательного процесса по дисциплине, включая перечень программного обеспечения и информационных справочных систем (при необходимости)

Libreoffice операционная система Windows
Антивирус Касперского (или ESETNOD)

12 Описание материально-технической базы, необходимой для осуществления образовательного процесса по дисциплине

Для проведения лекционных и практических занятий используются аудитории университета, укомплектованные учебной мебелью, маркерной или меловой доской, мультимедийным проектором AcerXD1270D.ADV.DLP.ZOOM.XGA.(1024x728) с экраном.
Испытательные машины УМ-5, КМ-50-1, копёр МК-30А, лабораторные стенды для испытаний на изгиб, устойчивость, кручение

13 Особенности реализации дисциплины для инвалидов и лиц с ограниченными возможностями здоровья

При обучении лиц с ограниченными возможностями здоровья учитываются их индивидуальные психофизические особенности. Обучение инвалидов осуществляется также в соответствии с индивидуальной программой реабилитации инвалида (при наличии).

Для лиц с нарушением слуха возможно предоставление учебной информации в визуальной форме (краткий конспект лекций; тексты заданий, напечатанные увеличенным шрифтом), на аудиторных занятиях допускается присутствие ассистента, а также сурдопереводчиков и тифлосурдопереводчиков. Текущий контроль успеваемости осуществляется в письменной форме: обучающийся письменно отвечает на вопросы, письменно выполняет практические задания. Доклад (реферат) также может быть представлен в письменной форме, при этом требования к содержанию остаются теми же, а требования к качеству изложения материала (понятность, качество речи, взаимодействие с аудиторией и т. д.) заменяются на соответствующие требования, предъявляемые к письменным работам (качество оформления текста и списка литературы, грамотность, наличие иллюстрационных материалов и т. д.). Промежуточная аттестация для лиц с нарушениями слуха проводится в письменной форме, при этом используются общие критерии оценивания. При необходимости время подготовки к ответу может быть увеличено.

Для лиц с нарушением зрения допускается аудиальное предоставление информации, а также использование на аудиторных занятиях звукозаписывающих устройств (диктофонов и т. д.). Допускается присутствие на занятиях ассистента (помощника), оказывающего обучающимся необходимую техническую помощь. Текущий контроль успеваемости осуществляется в устной форме. При проведении промежуточной аттестации для лиц с нарушением зрения тестирование может быть заменено на устное собеседование по вопросам.

Для лиц с ограниченными возможностями здоровья, имеющих нарушения опорно-двигательного аппарата, на аудиторных занятиях, а также при проведении процедур текущего контроля успеваемости и промежуточной аттестации могут быть предоставлены необходимые технические средства (персональный компьютер, ноутбук или другой гаджет); допускается присутствие ассистента (ассистентов), оказывающего обучающимся необходимую техническую помощь (занять рабочее место, передвигаться по аудитории, прочитать задание, оформить ответ, общаться с преподавателем).

14. Лист дополнений и изменений, внесённых в рабочую программу дисциплины

Номер изменения	Номера страниц				Всего страниц	Дата	Основание для изменения и подпись лица, проводившего изменения
	изменённых	заменённых	аннулированных	новых			
1	-	5	-	-	1	07.09.17	Пр. №576 от 31.08.17 Масалов А.В.
2	-	5	-	-	1	07.09.17	Пр. №576 от 31.08.17 Масалов А.В.
3	-	5	-	-	1	07.09.17	Пр. №576 от 31.08.17 Масалов А.В.
4	-	10	-	-	1	10.04.17	Пр. №301 от 05.04.17 Масалов А.В.