

Документ подписан простой электронной подписью  
Информация о владельце:  
ФИО: Локтионова Оксана Геннадьевна  
Должность: проректор по учебной работе  
Дата подписания: 26.12.2021 15:29:47  
Уникальный программный ключ:  
0b817ca911e6668abb13

## МИНОБРНАУКИ РОССИИ

Федеральное государственное бюджетное образовательное  
учреждение высшего профессионального образования  
«Юго-Западный государственный университет»  
(ЮЗГУ)

Кафедра теплогазоснабжения и вентиляции  
Кафедра управления инновациями



## ИСПЫТАНИЯ ПАРОВОЙ КОМПРЕССИОННОЙ ХОЛОДИЛЬНОЙ УСТАНОВКИ

Методические указания к выполнению лабораторной работы по  
дисциплине «Теплотехника»  
для студентов технических специальностей

КУРСК 2013

УДК 621.1

Составители: И.Р. Чеховский, Л.Е. Кудрявцева В.А. Жмакин,  
В.Н.Кобелев.

Рецензент

Кандидат технических наук, доцент кафедры тепло-  
газоснабжение и вентиляция *Г.Г.Щедрина*

**Испытания паровой компрессионной холодильной установ-  
ки:** методические указания к выполнению лабораторной работы по  
дисциплине «Теплотехника»; / Юго-Зап. гос. ун-т.; сост.: И.Р. Чехов-  
ский, Л.Е. Кудрявцева, В.А.Жмакин, В.Н.Кобелев, Курск, 2013. 14 с.,  
ил. 8, табл. 1. Библиогр.: с. 13.

Излагаются методические рекомендации по испытанию паровой  
компрессионной холодильной установки.

Предназначены для студентов технических специальностей.

Текст печатается в авторской редакции

Подписано в печать . Формат 60x84 1/16.  
Усл.печ.л.0,85.Уч. изд.л.0,78. Тираж экз.Заказ Бесплатно.  
Юго-Западный государственный университет.  
305040, г. Курск, ул. 50 лет Октября

Целью работы является углубление знаний по теории и установкам для получения температур, меньших температуры окружающей среды.

### Задание

Определить потребляемую мощность, хладопроизводительность и холодильный коэффициент.

### Теоретическая часть

Холодильные установки (холодильные машины) предназначены для понижения температуры тел ниже температуры окружающей среды и непрерывного поддержания заданной низкой температуры. Тепло, отнимаемое от охлаждаемого объекта, воспринимается холодильным агентом и передается им окружающей среде.

По виду применяемых холодильных агентов холодильные установки делятся на две группы: воздушные, в которых холодильным агентом служит воздух, и паровые, в которых в качестве холодильных агентов используются пары различных веществ с низкой температурой кипения ( $NH_3$ ,  $CO_2$ , фреоны и др.). Паровые холодильные установки подразделяются на паровые компрессионные, парожетторные и абсорбционные.

На рис.1 изображена схема воздушной компрессионной холодильной установки, которая работает следующим образом. Воздух, охлаждающий помещение 1, поступает в компрессор 2, где сжимается по адиабате 1-2 (рис.2). Сжатый горячий воздух направляется в воздухоохладитель 3, в котором охлаждается по изобаре 2-3 и передает в окружающую среду теплоту  $q_1$ . Охлажденный сжатый воздух поступает в детандер (расширитель) 4, где расширяется по адиабате 3-4 до первоначального давления, а температура понижается до  $-60\text{ }^\circ\text{C}$  или  $-70\text{ }^\circ\text{C}$ . Детандер помогает приводу компрессора 5 вращать вал компрессора. Холодный воздух направляется для охлаждения помещения 1, подогревается по изобаре 4-1, отнимая от охлаждаемых тел теплоту  $q_2$ , затем поступает в компрессор и все процессы повторяются. Таким образом, 12341 – идеальный цикл воздушной компрессионной холодильной машины, холодильный коэффициент которой равен  $\varepsilon = T_1 / (T_2 - T_1)$ , где  $T_1$  – температура воздуха на входе в компрессор, а  $T_2$  – на выходе из компрессора.

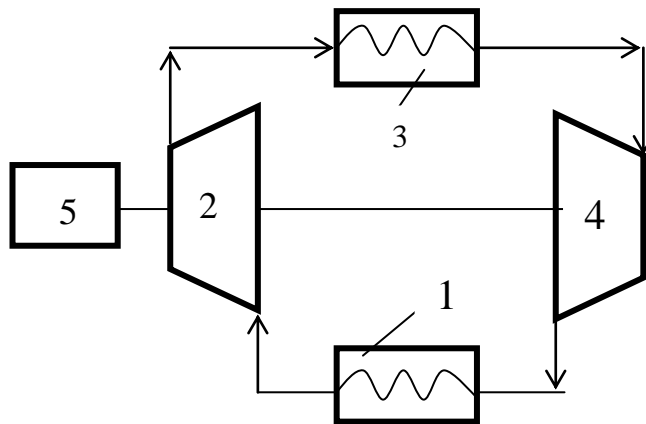


Рис. 1. Схема воздушной компрессионной холодильной установки

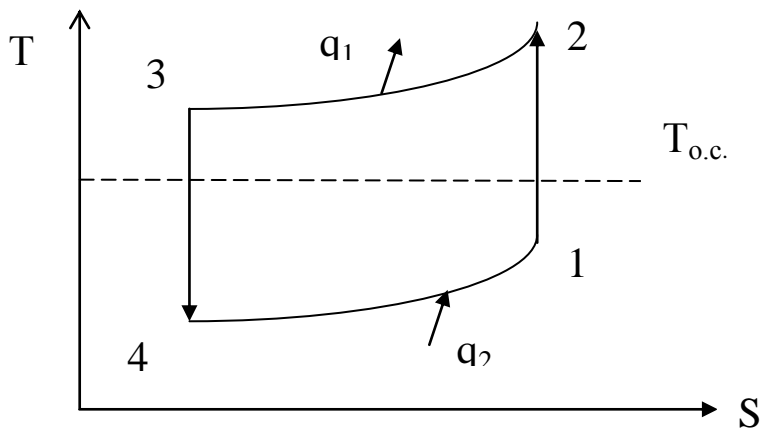


Рис.2. Цикл воздушной компрессионной холодильной установки в  $T$ - $S$  диаграмме

Цикл воздушной холодильной установки является термодинамически несовершенным, а установка малоэкономична и громоздка.

На рис.3 изображена схема парожеткторной холодильной установки, основными элементами которой являются парогенератор 1, эжектор 2, испаритель 3, дроссельный вентиль 4, конденсатор 5, насос 6 и охлаждаемый объект 7.

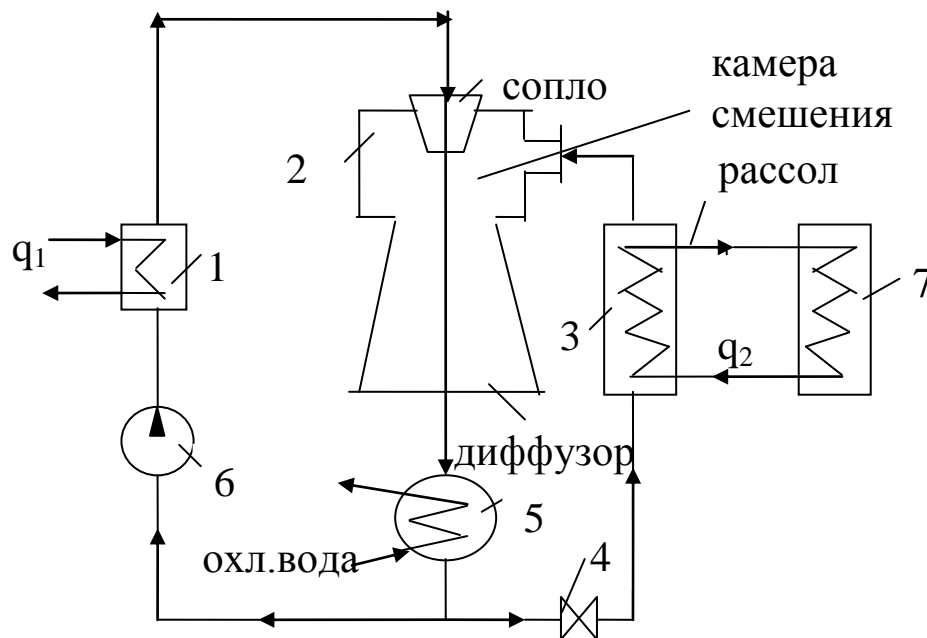


Рис.3. Схема парожеткторной холодильной установки

Из парогенератора 1 пар направляется в сопло эжектора, где расширяется, и поступает с высокой скоростью в камеру смешения. Сюда же из испарителя 3 подсасывается пар низкого давления, смешивается с высокоскоростным потоком пара, выходящим из сопла. В результате смешения происходит увеличение скорости подсасываемого пара. Из камеры смешения эжектора смешанный поток пара поступает в диффузор эжектора, в котором кинетическая энергия потока переходит в потенциальную энергию с повышением давления, и направляется в конденсатор 5, где, отдавая теплоту парообразования, полностью конденсируется. При выходе из конденсатора конденсат разветвляется на два потока. Один поток дросселируется вентилем 4, в результате образуется влажный насыщенный пар, который является холодильным агентом и направляется в испаритель 3, где, получая

теплоту охлаждаемых тел  $q_2$ , при постоянном давлении подсушивается и поступает в камеру смешения эжектора. Далее все процессы повторяются. Другой поток конденсата всасывается насосом 6 и подается в парогенератор 1, где за счет подведенной извне теплоты  $q_1$  превращается в пар и снова поступает к соплу эжектора. Холодильный коэффициент парозжекторной холодильной установки определяется по формуле

$$\varepsilon = q_2 / q_1.$$

Теплота  $q_2$  отводится от охлаждаемого объекта и передается в испарителе к холодильному агенту при помощи рассола (крепкий раствор соли), который замерзает при более низкой температуре.

Существенным преимуществом парозжекторных холодильных установок является отсутствие дорогого компрессора. Кроме того, они отличаются простотой, надёжностью в работе, малыми размерами всех агрегатов, но термодинамическое совершенство и тепловая экономичность их невысокие.

На рис.4 представлена схема абсорбционной холодильной установки, включающая в себя следующие основные элементы: 1 – парогенератор; 2 – конденсатор; 3,4 – дроссельные вентили; 5 – испаритель; 6 – охлаждаемый объект; 7 – абсорбер; 8 – насос.

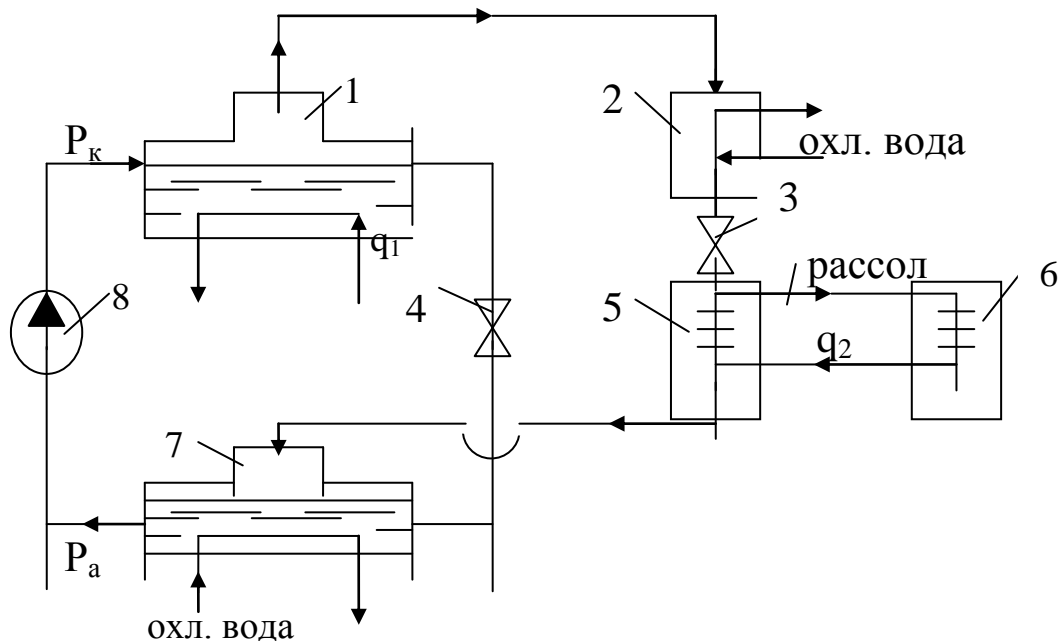


Рис. 4. Схема абсорбционной холодильной установки

Рабочим телом (холодильным агентом) такой установки является раствор двух полностью растворимых друг в друге веществ с резко различными температурами кипения, например водоаммиачный раствор. При  $P=100$  кПа температура кипения чистой воды  $99,84$  °С, а чистого аммиака –  $33,4$  °С. Жидкость с низкой температурой кипения (аммиак) используется как холодильный агент, а жидкость с высокой температурой кипения (вода) – как абсорбент.

В парогенераторе 1 при постоянном давлении  $P_k$  происходит выпаривание из раствора аммиака за счет подводимой теплоты  $q_1$ . Образуется влажный насыщенный пар, который направляется в конденсатор 2, где, отдавая охлаждающей воде теплоту парообразования, конденсируется при  $P_k=\text{const}$ . Образующийся конденсат проходит через дроссельный вентиль 3. При этом давление понижается до давления в абсорбере  $P_a$ , температура становится ниже температуры охлаждаемого объекта и образуется влажный насыщенный пар с малой степенью сухости. Этот пар поступает в испаритель, через который циркулирует рассол, отнимающий от охлаждаемого объекта теплоту  $q_2$ , за счет теплоты  $q_2$  агент подсушивается и в виде насыщенного пара с повышенной степенью сухости направляется в абсорбер 7, где поглощается раствором, а выделяющееся при этом тепло отводится охлаждающей водой. Чтобы не было изменения концентрации раствора в парогенераторе и абсорбере вследствие выпаривания агента в парогенераторе и поглощения его в абсорбере, часть обогащенного аммиаком раствора из абсорбера перекачивается насосом 8 в парогенератор, а из парогенератора часть обедненного раствора через дроссельный вентиль 4 направляется в абсорбер.

Полезным эффектом работы абсорбционной установки является теплота  $q_2$ , воспринимаемая агентом в испарителе. Для получения этого эффекта в установке затрачивается теплота  $q_1$ , подводимая в парогенераторе. Степень эффективности абсорбционных установок характеризуется тепловым коэффициентом (холодильным коэффициентом)  $\varepsilon=q_2/q_1=0,2\div 0,8$ . Несмотря на относительную простоту конструкции абсорбционных установок, их целесообразно применять в тех случаях, когда для работы парогенератора имеется возможность использовать теплоносители низкого потенциала (например отработавший водяной пар).

На рис.5 представлена схема паровой компрессионной установки, состоящей из компрессора 1 с приводом 2, конденсатора 3, дроссельного вентиля 4 и испарителя 5.

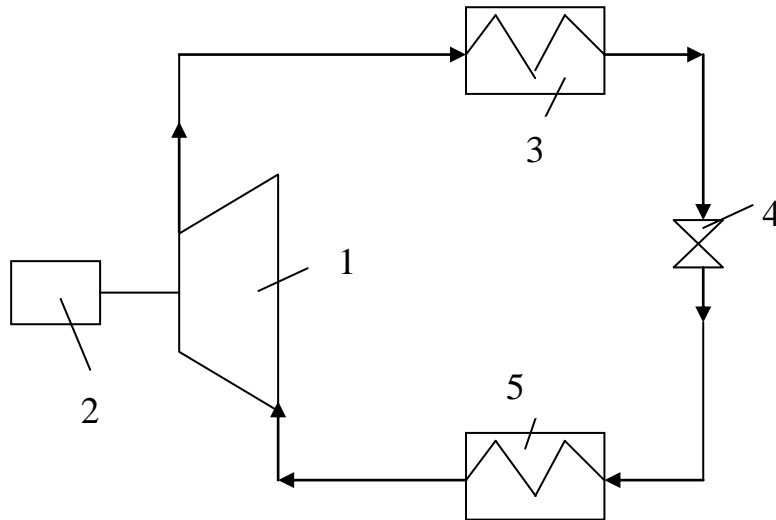


Рис.5. Схема паровой компрессионной холодильной установки

На рис.6 изображен цикл паровой компрессионной холодильной установки в T-S диаграмме. В компрессор 1 поступает хладагент в виде сухого насыщенного пара, его состоянию соответствует на T-S диаграмме точка 1. В компрессоре хладагент сжимается по адиабате 1-2. Сжатый горячий хладагент направляется в конденсатор 3, где по изобаре 2-3 охлаждается до сухого состояния, затем полностью конденсируется по изобарно-изотермическому процессу 3-4 и может переохладиться на несколько градусов по линии 4-5. После этого охлажденный агент в жидком виде проходит через дроссельный вентиль 4 и дросселируется по линии постоянной энтальпии 5-6. В точке 6 температура хладагента значительно ниже температуры окружающей среды. Холодный агент в виде влажного насыщенного пара проходит через испаритель 5, где за счет теплоты  $q_2$ , отнимаемой от охлаждаемых тел, подсушивается по изобарно-изотермическому процессу 6-1. Затем хладагент поступает в компрессор и все процессы повторяются.

Тепло  $q_2 = i_1 - i_6$ , где  $i_6$  – энтальпия хладагента на входе в испаритель, кДж/кг;  $i_1$  – энтальпия хладагента на выходе из испарителя и на входе в компрессор, кДж/кг.



Работа, затрачиваемая на сжатие хладагента в компрессоре, равна  $\ell = i_2 - i_1$ , где  $i_2$  – энтальпия хладагента на выходе из компрессора, кДж/кг.

Тогда холодильный коэффициент идеальной паровой компрессионной установки будет равен  $\varepsilon = q_2 / \ell = (i_1 - i_6) / (i_2 - i_1)$

Пример выполнения расчета теоретического цикла.

Исходные данные:

температура фреона на входе в компрессор  $t_1 = -20^\circ\text{C}$ ;  
 температура фреона на выходе из компрессора  $t_2 = 55^\circ\text{C}$ ;  
 температура фреона на выходе из конденсатора  $t_5 = 26^\circ\text{C}$ ;  
 холодопроизводительность установки  $Q = 3,50$  кВт.

Решение

1. По  $t$ - $s$  диаграмме для фреона (с.14) при температуре  $t_1$  находим энтальпию сухого пара в точке «1»  $i_1 = 134,7$  ккал/кг. Затем от точки «1» поднимаемся по вертикали до точки «2», в которой температура фреона равна  $t_2$ , а энтальпия равна  $i_2 = 143,2$  ккал/кг.

Находим точку пересечения изотермы  $t_5$  с нижней пограничной кривой  $x=0$ , т. е. точку «5» и энтальпию фреона  $i_5 = i_6 = 106,2$  ккал/кг.

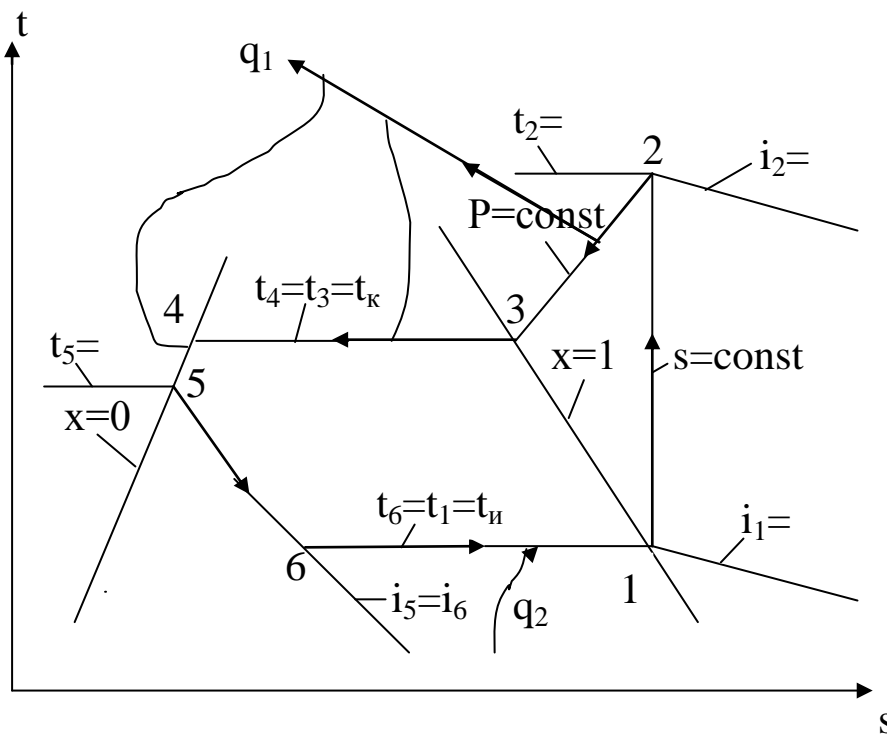


Рис.6. Теоретический цикл паровой компрессионной холодильной установки в  $t$ - $s$  диаграмме

2. Найденные значения энтальпий  $i_1$ ,  $i_2$  и  $i_6$  в ккал/кг переводим в кДж/кг, зная, что  $1 \text{ ккал/кг} = 4,1867 \text{ кДж/кг}$ .

3. Вычисляем работу, затрачиваемую на сжатие фреона в компрессоре, кДж/кг

$$\ell = i_2 - i_1,$$

$$\ell = 599,54 - 563,95 = 35,6 \text{ кДж/кг}.$$

4. Определяем теплоту  $q_2$ , подводимую к фреону в испарителе от охлаждаемых тел, кДж/кг

$$q_2 = i_1 - i_6,$$

$$q_2 = 563,95 - 444,63 = 119,32 \text{ кДж/кг}.$$

5. Определяемый массовый секундный расход фреона, кг/с

$$G = Q/q_2,$$

$$G = 3,50/119,2 = 0,029 \text{ кг/с}.$$

6. Вычисляем теоретическую мощность привода компрессора по формуле

$$N_T = G \cdot \ell,$$

$$N_T = 0,029 \cdot 35,6 = 1,044 \text{ кВт}.$$

7. Находим холодильный коэффициент установки

$$\varepsilon = q_2/\ell,$$

$$\varepsilon = 119,32/35,6 = 3,35.$$

### Описание опытной установки

Схема опытной холодильной установки представлена на рис.7. Установка состоит из компрессора 1 с электроприводом 2, конденсатора радиаторного типа 3, дроссельного вентиля 4, испарителя радиаторного типа 5, вентиляторов 6 и 7 с электроприводом 8.

Конденсатор 3 и испаритель 5 обдуваются воздухом, подаваемым вентиляторами 6 и 7. Мощность, потребляемую компрессором 1 и вентиляторами 6 и 7, измеряем ваттметром. Скорость воздуха, охлажденного в испарителе 5, измеряем чашечным анемометром типа МС-13, а температуру – медным термометром сопротивления, подключенным к автоматическому мосту типа КСМ 2, или ртутным термометром.

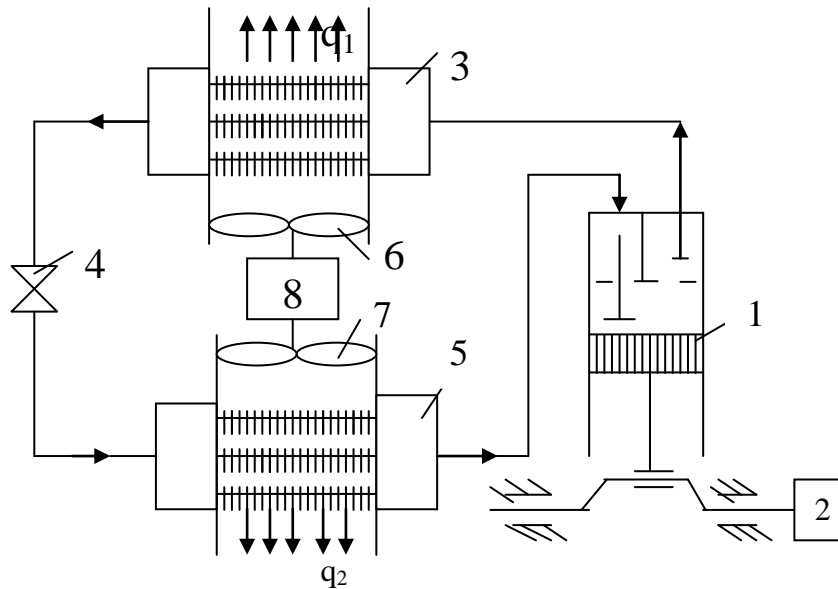


Рис.7. Схема опытной холодильной установки

### Проведение опыта

1. Установить пределы измерения на ваттметре, «U»=300 В, «I»=10 А.
2. Включить установку.
3. Через 10-15 мин. после включения установки произвести замер температуры воздуха на входе в испаритель и на выходе из него.
4. Выключить счетный механизм анемометра при помощи арретира и записать показание анемометра –  $I_1$  дел. После этого одновременно включить секундомер и счетный механизм анемометра при помощи арретира. Через время  $\tau=100$  с. отключить счетный механизм анемометра и записать его конечное показание –  $I_2$  дел. Через 1-2 мин. замер повторить.
5. Снять показание ваттметра –  $n$  дел.
6. Выключить установку.
7. Результаты измерений занести в табл.1.

Таблица 1

Заме- ры	Темпера- тура хо- лодного воздуха $t_x$ , °С	Темпера- тура ок- ружаю- щей сре- ды $t_o$ , °С	Пока- зание ватт- метра, н, дел	Показания анемо- метра, дел			Время замера $\tau$ , с
				$I_1$	$I_2$	$\Delta I = I_2 - I_1$	
1	х	х	х	х	х	х	х
2	х	х	х	х	х	х	х
Сред- нее зна- чение	х	х	х	х	х	х	х

### Обработка результатов измерений

Находим мощность  $N_y$  (Вт), потребляемую установкой

$$N_y = \frac{"I", "U", n}{n_{ш}},$$

где  $n_{ш}$  – число делений шкалы ваттметра.

Определяем среднюю скорость  $W$  (м/с) холодного воздуха в

патрубке

$$W = 0,5 + 1,025 \cdot \frac{\Delta I}{\tau}.$$

Вычисляем плотность  $\rho$  (кг/м<sup>3</sup>) холодного воздуха

$$\rho = \frac{P_6}{287(273 + t_x)},$$

где  $P_6$  – давление атмосферного воздуха, Па.

Находим холодопроизводительность  $Q_x$  (Вт) установки:

$$Q_x = W \cdot F \cdot \rho \cdot C_p \cdot (t_o - t_x),$$

где  $F$  – площадь поперечного сечения патрубка;

$C_p$  – 1005 Дж/(кг · К) – изобарная массовая теплоёмкость воздуха.

Определяем холодильный коэффициент установки

$$\varepsilon = Q_x / N_y.$$

### КОНТРОЛЬНЫЕ ВОПРОСЫ

1. Схема и цикл воздушной компрессионной холодильной установки.
2. Схема парожетторной холодильной установки.
3. Схема абсорбционной холодильной установки.
4. Схема и цикл паровой компрессионной холодильной установки.

### БИБЛИОГРАФИЧЕСКИ СПИСОК

1. Теплотехнические измерения и приборы/Г.И.Иванова, Н.Д.Кузнецов, В.С.Чистяков. – М.: МЭИ, 2005. 450с.
2. Теплотехника / Под ред. А.П.Баскакова.- М.: ООО «ИД “БАСТЕТ”», 2010.-328 с.
3. Ерофеев В.А., Семёнов П.Д., Пряхин А.С. Теплотехника /Под ред. В.П.Ерофеева.-М.:Академкнига, 2006. 456с.
4. Нащокин В.В. Техническая термодинамика и теплопередача.-М.: Высш. шк., 1980.- 469 с.

# Диаграмма

температура-энтропия для дихлор-дифтор-метана /фреона/.

$t^{\circ}\text{C}$

