

Документ подписан простой электронной подписью  
Информация о владельце:  
ФИО: Локтионова Оксана Геннадьевна  
Должность: проректор по учебной работе  
Дата подписания: 26.12.2021 15:29:47  
Уникальный программный ключ:  
0b817ca911e66f8abb137c5d426d79e5f1c11cabbf77e947df4e4851fd56d069

## МИНОБРНАУКИ РОССИИ

Федеральное государственное бюджетное образовательное учреждение высшего профессионального образования  
«Юго-Западный государственный университет»  
(ЮЗГУ)

Кафедры управления инновациями и ТГВ  
Кафедра теплогазоснабжения и вентиляции



## ТЕПЛОТЕХНИЧЕСКИЕ ПРИБОРЫ И ИЗМЕРЕНИЯ

Методические указания к выполнению  
лабораторной работы для студентов  
технических специальностей

Курск 2012

УДК 621.311.22.002.56.

Составители: И.Р.Чеховский, И.И.Сокол, Л.Е.Кудрявцева,  
В.А.Кудрявцев.

Рецензент

Кандидат технических наук, доцент, *Г.Г.Щедрина*

**Теплотехнические приборы и измерения:** методические указания к выполнению лабораторной работы для студентов технических специальностей – /Юго-Зап. гос. ун-т.; сост.: И.Р. Чеховский, И.И.Сокол, Л.Е. Кудрявцева, В.А.Кудрявцев, Курск, 2012. 19 с., ил. 15 , табл. 2. Библиогр.: с. 19.

Излагаются сведения по основным приборам и измерениям температур, давлений и расходов.

Предназначаются для студентов технических специальностей .

Текст печатается в авторской редакции

Подписано в печать . Формат 60x84 1/16.

Усл.печ.л.1,1.Уч. изд.л.1,0.Тираж экз.Заказ Бесплатно.  
Юго-Западный государственный университет. 305040, г. Курск, ул.  
50 лет Октября

Целью работы является расширение и закрепление знаний по основным теплотехническим измерениям и приборам.

### Краткие сведения о теплотехнических измерениях и приборах

Теплотехнические измерения сводятся к определению важных физических величин (температуры, давления, расхода, состава вещества и др.), необходимых для правильного ведения того или иного технологического процесса в промышленности.

Наиболее распространенные приборы:

1. Приборы для измерения температуры.
2. Приборы для измерения давления.
3. Приборы для измерения расхода жидкостей, газов и паров.

В зависимости от назначения и точности приборы в свою очередь делятся на образцовые, технические, лабораторные.

Образцовые - для проверки и градуирования приборов.

Технические - для измерения в промышленных условиях с классом точности 1,0; 1,5; 2,5; 4,0.

Лабораторные - для измерения в лабораторных условиях с классом точности 0,2; 0,5; 1,0; 1,5; 2,5; 4,0.

## 1. ИЗМЕРЕНИЕ ТЕМПЕРАТУРЫ

Температура характеризует меру нагретости вещества (уровень его теплового состояния). Для её измерения используют зависимость свойств тел от температуры.

Температура измеряется термометрами и пирометрами.

Действие термометров основано на использовании свойств различных тел при изменении температуры изменять свой объем при постоянном давлении (термометры расширения), изменять давление при постоянном объеме (манометрические термометры) или изменять электрическое сопротивление (термометры сопротивления), на использовании свойства металлов и сплавов создавать электродвижущую силу при нагреве спая разнородных металлов (термоэлектрические термометры или термопары). Действие пирометров основано на использовании законов излучения (пирометры излучения).

## 1.1. Термометры

### 1.1.1. Термометры расширения

К термометрам расширения относятся жидкостно-стеклянные, стержневые, биметаллические, манометрические.

Жидкостно-стеклянные термометры получили наибольшее распространение. Это стеклянная трубка с капилляром, заканчивающимся внизу резервуаром, заполненным рабочей жидкостью (рис.1).

Ртутные термометры применяются для измерения температур от  $-35$  до  $\pm 650$  °С. Конечный предел измерения достигается путём искусственного повышения точки кипения ртути. С этой целью у термометров для измерения высоких температур пространство капилляра над ртутью, из которого предварительно удалён воздух, заполняется инертным газом (азотом) под давлением. Для  $600$  °С и выше трубки изготавливаются из кварца.

Ртутные термометры бывают с вложенной шкалой и палочные. По назначению ртутные термометры разделяются на промышленные, лабораторные и образцовые.

В зависимости от места установки термометров их хвостовая часть может быть прямая или изогнутая и иметь разную длину. При измерении температуры ртутным термометром необходимо учитывать поправку на температуру выступающего столбика ртути, так как при градуировке термометр полностью погружается в среду с постоянной температурой.

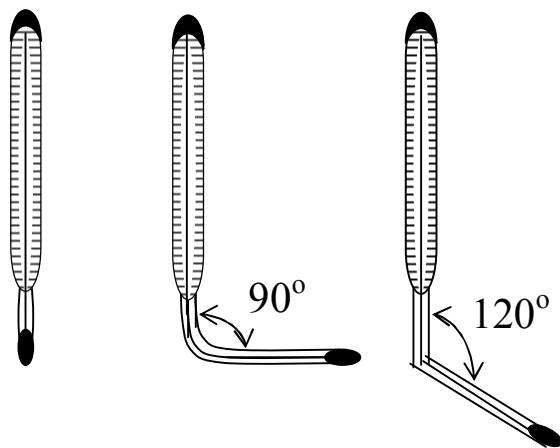


Рис.1. Термометры жидкостно-стеклянные

Спиртовые термометры применяются для измерения невысоких температур до  $+100$  °С.

Достоинства: широкий интервал измерения температур, дешевизна, простота изготовления и применения, большая точность измерения.

Недостатками жидкостно-стеклянных термометров является их хрупкость, невозможность дистанционной передачи и автоматической записи показаний, большая инерционность, необходимость учета поправки на выступающий столбик ртути.

Недостатками жидкостно-стеклянных термометров является их хрупкость, невозможность дистанционной передачи и автоматической записи показаний, большая инерционность, необходимость учета поправки на выступающий столбик ртути.

## Дилатометрические термометры

Принцип действия дилатометрических термометров основан на различии коэффициентов теплового расширения двух твердых тел.

Зависимость длины твердого тела от его температуры определяется выражением

$$l = l_0(1 + \alpha t),$$

где  $l_0$  – длина тела при температуре  $0^\circ\text{C}$ ;

$\alpha$  – средний температурный

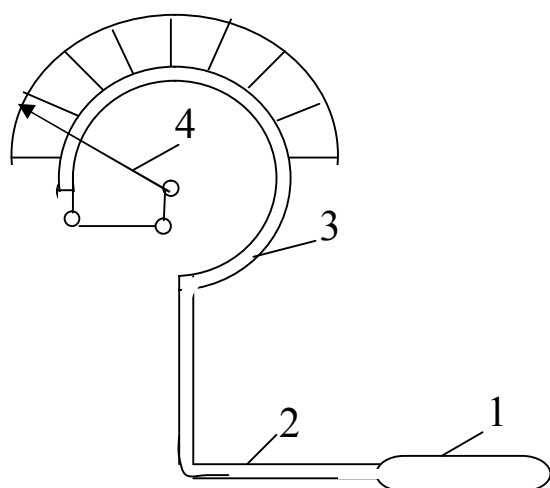


Рис.2. Схема манометрического термометра

коэффициент линейного расширения тела, град<sup>-1</sup>.

Различают стержневые и пластинчатые (биметаллические) дилатометрические термометры.

Стержневой термометр имеет закрытую с одного конца трубку, изготовленную из материала с большим коэффициентом линейного расширения, которую помещают в измеряемую среду. В трубку вставлен стержень, изготовленный из материала с малым коэффициентом линейного расширения и жестко закрепленный с закрытым концом трубки. Другой конец стержня при помощи рычагов соединен со стрелкой или электрическим контактом. При изменении температуры трубка изменяет свою длину больше, чем стержень, за счет чего стержень перемещается и перемещает связанную с ним рычагом стрелку или электрические контакты.

Пластинчатый термометр состоит из двух изогнутых и спаянных между собой по краям металлических полосок с различными коэффициентами линейного расширения. Внутренняя полоска имеет большой коэффициент линейного расширения, а внешняя – малый. Один конец пластинок жестко крепится к корпусу, а другой конец при помощи рычагов соединен со стрелкой.

При увеличении температуры пластинки изгибаются в сторону металла с меньшим коэффициентом линейного расширения.

Биметаллические термометры не получили распространения как самостоятельные приборы и используются, главным образом, в каче-

стве чувствительных элементов (датчиков) в сигнализаторах температуры.

Манометрические термометры основаны на использовании зависимости давления жидкости, паров или газов, заключённых в замкнутом объёме, от температуры (рис. 2). Диапазон измеряемых температур составляет  $-130 +550$  °С.

Манометрический термометр состоит из термобаллона (1), погружаемого в измеряемую среду, капилляра (2) и трубчатой пружины Бурдона овального или эллиптического сечения (3). При нагревании термобаллона, внутри которого находится рабочее вещество, пропорционально температуре повышается давление. Давление преобразуется манометрической пружиной в перемещение стрелки (4) указателя прибора.

Манометрические приборы, в зависимости от рабочего вещества, делятся на три типа: жидкостные (метиловый спирт, ртуть), паровые (бензол, хлор-этил, ацетон) и газовые (азот, гелий).

Достоинства: манометрические термометры могут быть снабжены сигнальными контактами, устройствами для дистанционной передачи показаний и устройствами для регистрации. Отсутствие электрических цепей позволяет применять их во взрывоопасной среде.

Недостатки: невысокая точность измерений, малая механическая прочность капиллярных трубок, инерционность, сложность ремонта и монтажа.

### 1.1.2. Термометры сопротивления

Применяются в промышленности для измерения температур в пределах от  $-200$  °С до  $+650$  °С.

Принцип действия термометров сопротивления основан на свойствах вещества изменять свое электрическое сопротивление с изменением температуры. Зная зависимость сопротивления от температуры, можно по его измеренной величине судить о температуре измеряемой среды. В качестве материалов для изготовления термометров сопротивления применяют платину, медь и никель.

Особенно пригодной для термометра сопротивления является платина. Платиновый термометр сопротивления служит самым точным прибором для измерения температуры в лабораторных условиях. Во-первых, платину можно получить высокой степени чистоты, во-вторых, изменение сопротивления платины с изменением темпе-

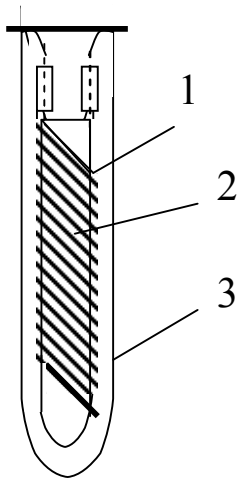


Рис. 3. Платиновый термометр сопротивления

$A$  и  $B$  – постоянные термометра.

Конструкция платинового термометра сопротивления приведена на рис.3. Платиновая проволока, диаметром чаще всего 0,1 мм, свитая в спираль (1), уложена на кварцевом каркасе (2). К концам спирали припаяны выводы из платиновой проволоки – по два с каждого конца. Все это помещено в защитную кварцевую трубку (3).

Достоинства: широкий диапазон измерений, высокая точность и чувствительность, возможность дистанционной передачи и автоматической записи показаний, незначительная инерционность.

### 1.1.3. Термоэлектрические термометры (термопары)

Принцип действия термоэлектрического пирометра (термопары) основан на свойствах металлов и сплавов создавать термоэлектродвижущую силу (термо-э.д.с.) при нагревании спаев двух разнородных проводников. Термопара представляет собой два разнородных проводника, составляющих общую электрическую цепь (Рис.4). Если температура мест соединений (спаев) проводников  $t$  и  $t_0$  неодинакова, то возникает термо-э.д.с. и по цепи протекает ток. Величина ЭДС однозначно зависит от разности температур  $t$  и  $t_0$ , поэтому по величине термо-э.д.с. термопары судят о температуре.

Горячий спай термопары (1) помещают в среду, температуру которой нужно измерить, а холодный спай (3) соединяют с электроизмерительным прибором (Рис.5). Обычно градуировка термопар производится при температуре холодных спаев термопары, равной 0 °С. По результатам градуировки составляются градуировочные кривые  $t=E(t,t_0)$  или таблицы (табл.1). Если при измерении температуры среды, имеющей  $t$  °С, температура холодных спаев отличается

ратуры в интервале от 0 до +630 °С достаточно велико. Зависимость сопротивления платинового термометра  $R_t$  от температуры в интервале от 0 до +630 °С выражается уравнением

$$R_t=R_0(1+At+Bt^2),$$

где  $R_t$  – сопротивление проволоки термометра при температуре  $t$  °С;

$R_0$  – сопротивление этой проволоки при температуре 0 °С;

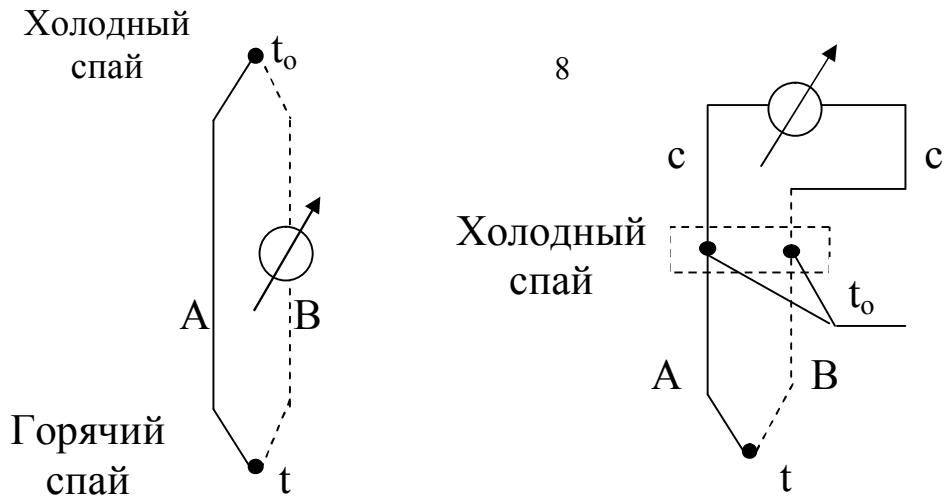


Рис.4. Схемы термоэлектрических цепей

от  $0\text{ }^{\circ}\text{C}$  и равна  $t_0$ , то значение термо-э.д.с.  $E(t, 0)$ , по которому находят искомое значение температуры  $t$ , определяется по формуле

$$E(t,0)=E(t,t_0)+E(t_0,0),$$

где  $E(t,t_0)$  - показание милливольтметра, mV;

$E(t_0,0)$  - поправка на температуру холодного спая, которая находится по градуировочной кривой или табл.1 по температуре  $t$ , равной  $t_0\text{ }^{\circ}\text{C}$ .

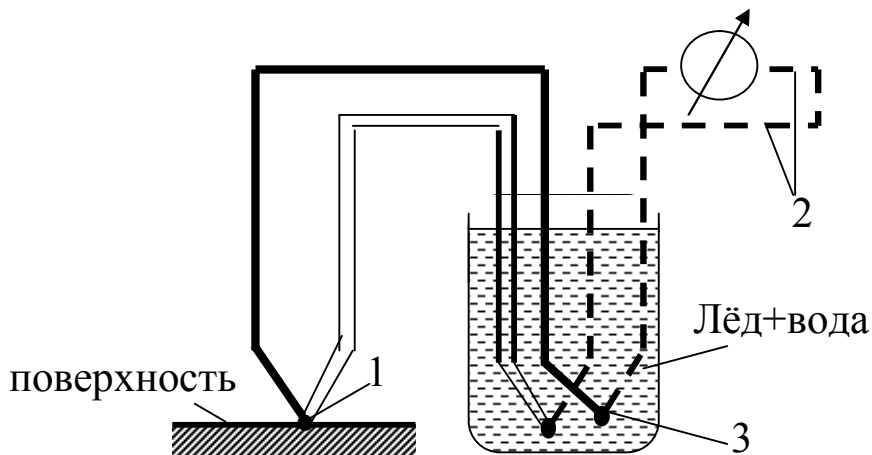


Рис.5. Схема подключения термопары к измерительному прибору  
1-горячий спай; 2- медные провода; 3-холодный спай

Для изготовления термопар применяют целый ряд материалов: платина-платинородий, хромель-алюмель, хромель-копель, железо-константан, медь-константан, вольфрам, молибден и другие материалы.



Градуировочная таблица термопары хромель-алюмель при температуре холодного спая 0 °С

t, °С	0	1	2	3	4	5	6	7	8	9
	термо-э. д. с.									
0	0	0,04	0,08	0,12	0,16	0,20	0,24	0,28	0,32	0,36
10	0,40	0,44	0,48	0,52	0,56	0,60	0,64	0,68	0,72	0,76
20	0,80	0,84	0,88	0,92	0,96	1,00	1,04	1,08	0,12	0,16
30	1,20	1,24	1,28	1,32	1,36	1,41	1,45	1,49	1,53	1,57
40	1,61	1,65	1,69	1,73	1,77	1,82	1,86	1,90	1,94	1,98
50	2,02	2,06	2,10	2,14	2,18	2,23	2,27	2,31	2,35	2,39
60	2,43	2,47	2,51	2,56	2,60	2,64	2,68	2,72	2,77	2,81
70	2,85	2,89	2,93	2,97	3,01	3,06	3,10	3,14	3,18	3,22
80	3,26	3,30	3,34	3,39	3,43	3,47	3,51	3,55	3,60	3,64
90	3,68	3,72	3,76	3,81	3,85	3,89	3,93	3,97	4,02	4,06
100	4,10	4,14	4,18	4,22	4,26	4,31	4,35	4,39	4,43	4,47

Пределы измерения температур стандартными термопарами представлены в табл. 2.

Таблица 2

Характеристика стандартных термопар

Наименование термопары	Тип	Термо-э. д. с. t <sub>0</sub> =0°С, t=100°С	Верхний предел, °С	
			при длительном применении	при кратковременном применении
Платинородий (90%Pt+10%Rt)-платина	ТПП	1,04	1300	1600
Хромель (90%Ni+10%Cr <sub>2</sub> )-алюмель (95%Ni+5%Al)	ТХА	4,10	1000	1300
Хромель-копель (56%Cu+44%Ni)	ТХК	6,95	600	800

В качестве вторичного прибора для измерения термо-э. д. с. применяются чувствительные электроизмерительные приборы: милливольтметры, потенциометры и др.

Достоинством термоэлектрических пирометров является широкий диапазон измерений, достаточно высокая точность, возможность дистанционной передачи и автоматической записи показаний, высокая чувствительность, незначительная тепловая инерционность, возможность измерения температуры в точке поверхности или объёма.

#### 1.1.4. Пирометры (бесконтактные термометры)

Пирометры применяются для измерения температуры тел в диапазоне от  $-30\text{ }^{\circ}\text{C}$  до  $+6000\text{ }^{\circ}\text{C}$ . Действие этих приборов основано на зависимости теплового излучения нагретых тел от их температуры и физико-химических свойств. В отличие от термометров первичный преобразователь пирометра не подвергается влиянию высокой температуры и не искажает температурного поля, так как находится вне измеряемой среды.

Ручные пирометры пистолетного типа измеряют температуры в диапазоне от  $-30\text{ }^{\circ}\text{C}$  до  $+3000\text{ }^{\circ}\text{C}$  с различными возможностями, повышающими удобство использования. Большинство моделей оснащается лазерной или оптической системой наведения на цель.

Стационарные пирометры могут быть выполнены в герметичном корпусе и с водяным охлаждением, с аналоговым или цифровым выходом, что позволяет включить их в технологическую цепь (и вместо термопар).

## 2. ИЗМЕРЕНИЕ ДАВЛЕНИЯ

Давлением называется сила, приходящаяся на единицу поверхности и направленная перпендикулярно к ней.

В Международной системе единиц (СИ) сила измеряется в Ньютонах, поверхность - в  $\text{м}^2$ , единицей измерения давления является Паскаль (Па),  $\text{Н}/\text{м}^2$ . Кратными единицами давления являются:

$$1\text{ кН}/\text{м}^2 = 10^3\text{ Н}/\text{м}^2 = 1\text{ кПа};$$

$$1\text{ МН}/\text{м}^2 = 10^6\text{ Н}/\text{м}^2 = 1\text{ МПа}.$$

Для практических измерений в системе СИ применяется бар. При этом  $1\text{ бар} = 10^5\text{ Н}/\text{м}^2 = 10^5\text{ Па}$ .

Единицей измерения давления в системе МК ГСС является  $1\text{ кгс}/\text{м}^2$  ( $1\text{ кгГ}/\text{см}^2$ ) - техническая атмосфера.

Давление часто измеряют высотой столба жидкости. Для определения давления, определяемого столбом жидкости, используют

формулу

$$p = \rho gh,$$

где  $p$  - давление, Н/м<sup>2</sup>;

$h$  - высота столба жидкости, м;

$\rho$  - плотность жидкости, кг/м<sup>3</sup>;

$g$  - ускорение силы тяжести в точке измерения, м/с<sup>2</sup>.

При измерении давления различают абсолютное давление, атмосферное давление, избыточное давление и разрежение.

Абсолютное давление - это полное давление, под которым находится пар, жидкость или газ. Обозначается ( $p$ ). Абсолютное давление является параметром состояния.

Атмосферное давление - это давление окружающего нас воздуха. Обозначается  $P_6$  или  $B$  (барометрическое). Атмосферное давление, равное давлению на горизонтальную плоскость столба ртути высотой 760 мм при 0 °С и ускорении силы тяжести 9,80665 м/с<sup>2</sup>, называется физической атмосферой (атм).

Избыточное давление - это разность между абсолютным давлением ( $P$ ) и барометрическим ( $P_6$ ), т.е.  $P_M = P - P_6$ . Измеряется эта разность манометром, поэтому называется манометрической ( $P_M$ ), таким образом,  $P = P_6 + P_M$ .

Разрежение равно разности между атмосферным давлением и абсолютным, т.е.

$$P_B = P_6 - P.$$

Эта разность давлений измеряется вакуумметром и называется вакуумом (или разрежением), т.е.  $P = P_6 - P_B$ .

Связь между единицами давления

$$1 \text{ техн. атмосфера} = 1 \text{ кг/см}^2 = 10^4 \text{ кг/м}^2 = 10 \text{ м вод.ст.} = 10^4 \text{ мм вод.ст.} = 735,6 \text{ мм рт.ст.} = 0,981 \cdot 10^5 \text{ Н/м}^2 \text{ (Па)} = 0,981 \text{ бар.}$$

$$1 \text{ физ.атмосфера} = 760 \text{ мм рт.ст.} = 1,033 \text{ кг/см}^2 = 10330 \text{ кг/м}^2 = 10,333 \text{ м вод.ст.} = 10333 \text{ мм вод.ст.} = 1,01325 \cdot 10^5 \text{ Н/м}^2 = 1,01325 \text{ бар.}$$

$$1 \text{ бар} = 10^5 \text{ Н/м}^2 = 750 \text{ мм рт.ст.}$$

$$1 \text{ кг/м}^2 = 9,81 \text{ Н/м}^2 = 1,0 \text{ мм вод.ст.} \quad 1 \text{ мм рт.ст.} = 133,33 \text{ Па.}$$

Приборами для измерения избыточного давления служат манометры, для измерения избыточного давления или разрежения – мановакуумметры, для измерения разрежения – вакуумметры и для измерения разности (перепада) давлений – дифференциальные ма-

нометры.

Приборы для измерения давления можно классифицировать по различным признакам.

По принципу действия приборы для измерения давления разделяются на:

1). Жидкостные, в которых измеряемое давление уравновешивается давлением столба жидкости соответствующей высоты.

2). Пружинные, в которых для определения давления измеряется возникающая под действием измеряемого давления деформация различного рода упругих элементов: трубчатой пружины, мембраны и др.

3). Поршневые, в которых измеряемое давление определяется нагрузкой на поршень, перемещаемый в цилиндре, заполненном маслом, и другие типы.

#### 2.1. Жидкостные манометры и вакуумметры

С помощью жидкостных приборов производят измерение небольших давлений (не более  $2 \text{ кг/см}^2$ ) и разрежений.

##### 2.1.1. U-образный манометр (вакуумметр)

Манометр состоит из U-образной трубки (Рис.6) со шкалой.

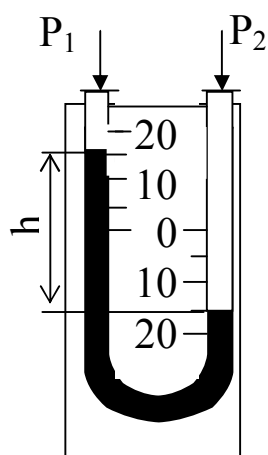


Рис.6. U-образный жидкостный манометр

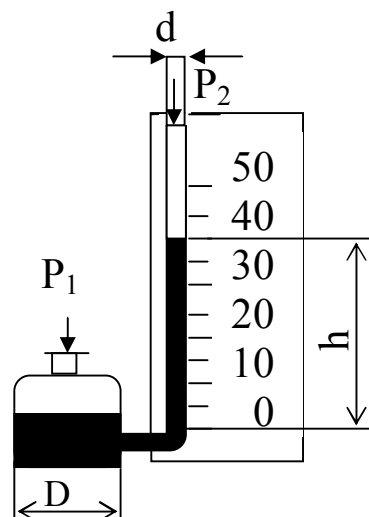


Рис.7. Чашечный жидкостный манометр

Трубка заполняется рабочей жидкостью (вода, ртуть, глицерин и др.) до нулевой отметки шкалы. Одно колено стеклянной трубки соединяется резиновым шлангом с измеряемой средой, другое соединено непосредственно с атмосферой.

Перепад давлений определяется разностью уровней  $h$  рабочей

жидкости, т.е.  $P_1 - P_2 = h$  мм ст. жидкости.

U-образные мановакуумметры используются для измерения избыточного давления и вакуума.

Разновидностью U-образного манометра является чашечный манометр, у которого одна трубка заменена чашкой (Рис.7). Измеряемое давление на поверхности жидкости в чашке заставляет рабочую жидкость подниматься по измерительной трубке. Если величина отношения  $D^2/d^2 > 400$ , то измеряемое давление будет определяться высотой рабочей жидкости  $h$ , измеренной от нулевого деления шкалы, без каких-либо поправок на изменение уровня рабочей жидкости в широком сосуде:  $P_m = h$ .

Погрешность измерения чашечными манометрами выше, чем U-образными, зато большим удобством является измерение уровня жидкости в одной трубке.

### 2.1.2. Микроманометры

Для измерения очень малых давлений или разрежений, определяемых несколькими мм водного столба, предназначены микроманометры с наклонной трубкой (Рис.8). Давление, определяемое наклонным микроманометром, вычисляется по формуле

$$P = \ell \cdot \sin \alpha,$$

где  $P$  - давление, мм столба жидкости;

$\ell$  - длина столба рабочей жидкости в наклонной трубке, мм;

$\alpha$  - угол наклона трубки к горизонтали.

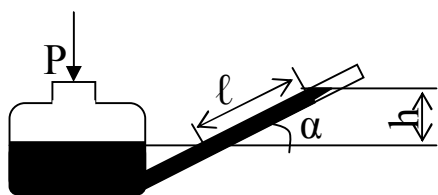


Рис.8. Схема микроманометра с наклонной трубкой

Микроманометры изготавливаются для измерения давлений с верхними пределами шкалы 15-150 мм вод.ст., с углом наклона трубки 20-50°.

Для точных измерений небольших давлений газа находит применение многопредельный жидкостной микроманометр с наклонной трубкой типа ММН-240. Посредством дугообразной стойки с отверстиями шкала с измерительной трубкой может быть закреплена под пятью углами наклона к горизонтали.

Если в прибор залит спирт ( $\rho = 809,5$  кг/м<sup>3</sup>), то истинное значение величины измеряемого давления определяется по формуле

$$P_m = \ell \cdot g \cdot K, \text{ Н/м}^2,$$

где  $l$  - отсчет по шкале микроманометра, мм;  
 $g = 9,81$  м/с<sup>2</sup> - ускорение силы тяжести;  
 $K = 0,2; 0,3; 0,4; 0,6; 0,8$  - постоянная прибора.

Все указанные выше жидкостные приборы находят широкое применение в лабораторной практике и при испытаниях. Это объясняется простотой их изготовления и обращения с ними, дешевизной, относительно высокой точностью измерения.

На точность измерения давления при помощи жидкостных манометров оказывает влияние правильность установки прибора и правильность отсчета уровня жидкости.

## 2.2. Пружинные манометры и вакуумметры

Принцип действия этих приборов основан на деформации различного рода упругих элементов: трубчатых пружин, мембран, сильфонов.

Пружинные манометры применяются для измерения давлений от 0,001 МПа до 1000 МПа.

### 2.2.1. Манометры с трубчатой пружиной

Рабочей частью манометра (Рис.9) служит изогнутая стальная или латунная трубка (трубчатая пружина). Одним концом она впаяна в штуцер, которым манометр присоединяется к сосуду, где требуется измерить давление. Трубка 1 имеет овальное сечение и при повышении давления разгибается. Другой конец трубки связан передаточным механизмом 3 со стрелкой 4, которая поворачивается вокруг

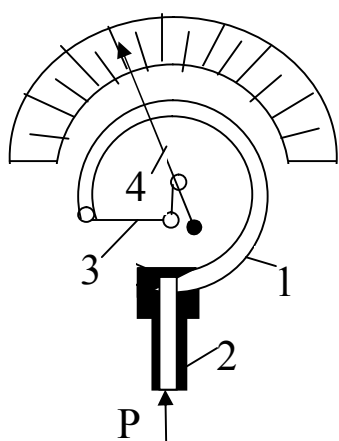


Рис.9. Манометр с трубчатой пружиной

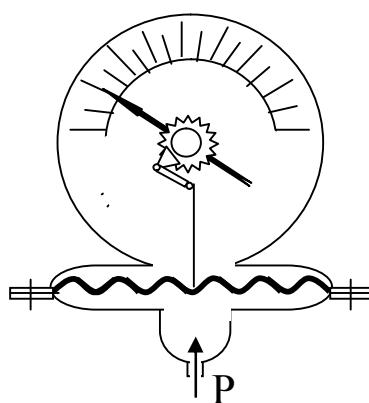


Рис.10. Схема мембранного манометра

своей оси при повышении давления. Угол поворота стрелки зависит от величины давления. Вакуумметры и мановакуумметры устроены

аналогично манометру.

Достоинства: большой диапазон измерений, возможность автоматической записи и дистанционной передачи показаний, простота и надёжность конструкции.

Недостатки: потеря чувствительным элементом упругих свойств с течением времени.

### 2.2.2. Мембранные манометры

В мембранных манометрах упругим элементом является мембрана (Рис.10). Мембранные приборы нашли широкое применение при измерении низких давлений и разрежений, в тягомерах и напромерах.

### 2.2.3. Дифференциальные манометры

Дифференциальные манометры применяются для измерения разности давлений, т.е. перепада давлений. В качестве дифманометра могут быть использованы U-образные жидкостные манометры, трубчатые и мембранные манометры.

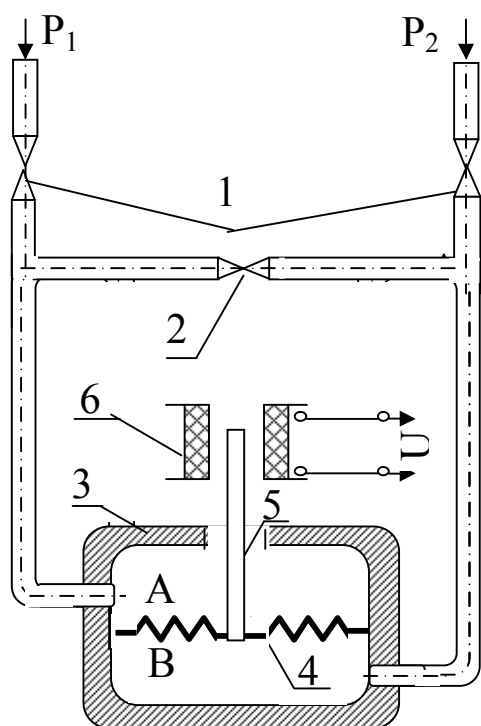


Рис.11. Дифференциальный мембранный манометр

Дифференциальный трубчатый манометр имеет в корпусе прибора две независимо действующие трубчатые пружины одинакового диаметра. Одним концом пружины впаяны в общий держатель с двумя ниппелями для присоединения к двум источникам измеряемого давления. Другим концом каждая из пружин связана с самостоятельным секторным механизмом.

Чувствительным элементом дифференциального мембранного манометра (Рис.11) является мембрана. В зависимости от перепада давлений мембрана прогибается в ту или другую сторону. Большим преимуществом мембранного дифманометра является то, что он выдерживает практически любые перегрузки.

При открытых вентилях 1 и закрытом уравновешивающем вентиле 2 в камерах А и В корпуса 3, разделенных упругой мембраной 4

(из бронзы или нержавеющей стали), создаются давления  $P_1$  и  $P_2$  соответственно. Если давления  $P_1$  и  $P_2$  неодинаковы, то мембрана под действием сил давления деформируется, заставляя вертикально перемещаться шток 5, являющийся сердечником электромагнита 6.

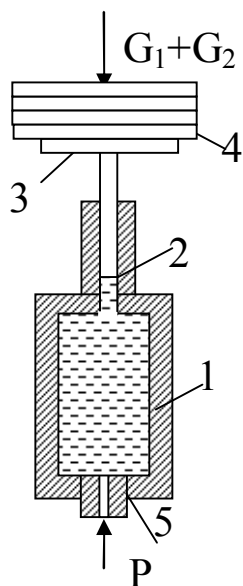


Рис 12 .Схема грузопоршневого манометра

Индуктивность катушки при этом изменяется, и эти изменения регистрируются на шкале вторичного электронного регистратора.

### 2.3. Поршневые манометры

Поршневые манометры предназначены для градуировки и поверки различных видов пружинных манометров, т.к. обладают высокой чувствительностью и точностью. По точности они приближаются к жидкостным манометрам. Для непосредственных замеров поршневые манометры употребляются редко (Рис. 12).

Рабочими частями поршневого манометра являются цилиндр 1 и поршень 2 с тарелкой 3, на которую может быть положен груз 4. Поршень хорошо пригнан к цилиндру. Под поршень манометра залито масло. Площадь поршня точно равна  $1 \text{ см}^2$ , поэтому каждый кг груза, положенный на тарелку манометра, создает давление масла

в  $1 \text{ кг/см}^2$ . Сам поршень с тарелкой весит точно 1 кг. Давление, создаваемое прессом, передается через штуцер к присоединенным проверяемым приборам и уравнивается давлением поршня, которое определяется весом поршня, тарелки и находящихся на ней грузов. При помощи этого манометра можно измерить давление до  $60 \text{ кг/см}^2$ .

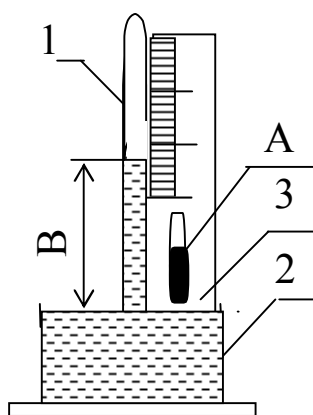


Рис.13. Схема ртутного чашечного барометра

### 2.4. Барометры

Барометры служат для измерения атмосферного давления. По конструктивному оформлению барометры разделяются на ртутные и пружинные.

Ртутный чашечный барометр приведен на рис.13. Действие прибора основано на уравнивании давления атмосферы давле-



нием ртутного столба, заключенного в барометрической трубке. Чашечный барометр состоит из стеклянной трубки 1, чашки 2, металлической оправы 3, нониуса с механизмом перемещения, коррекционного термометра А и колпачка с кольцом для подвеса.

Пружинный барометр-анероид состоит из металлической гофрированной коробки, находящейся под вакуумом и реагирующей на изменение атмосферного давления; передаточного механизма; показывающей части, состоящей из стрелки, отмечающей изменение атмосферного давления на шкале прибора; дугообразного ртутного термометра.

### 3. ИЗМЕРЕНИЕ СКОРОСТИ И РАСХОДА ЖИДКОСТЕЙ, ГАЗОВ И ПАРОВ

Приборы для измерения расхода разделяются на 2 большие группы:

1 - приборы, измеряющие суммарный объём или массу вещества, протекающего по трубопроводу, называются счётчиками количества.

2 - приборы, измеряющие расход вещества, протекающего по трубопроводу в единицу времени, называются расходомерами.

Счётчики количества газов и жидкостей изготавливаются в основном в качестве приборов местного контроля и применяются, главным образом, для учёта и хозяйственных расчетов (например, газовые счётчики, водяные счётчики и др).

#### 3.1. Пневмометрические трубки

Пневмометрические трубки представляют собой устройство, позволяющее измерить полный напор,  $P_{\text{п}}$  (динамический напор + статический напор) и статический напор в какой-либо точке потока,  $P_{\text{ст}}$ . Схема замера динамического напора пневмометрической трубкой приведена на рис. 14.

Пневмометрические трубки применяются всегда в комплексе с дифманометром. Дифманометр измеряет в единицах давления разность напоров полного и статического, т.е.  $P_{\text{д}} = P_{\text{п}} - P_{\text{ст}}$ .

Динамическое давление,  $P_{\text{д}}$ , связано со скоростью соотношением, вытекающим из уравнения Бернулли

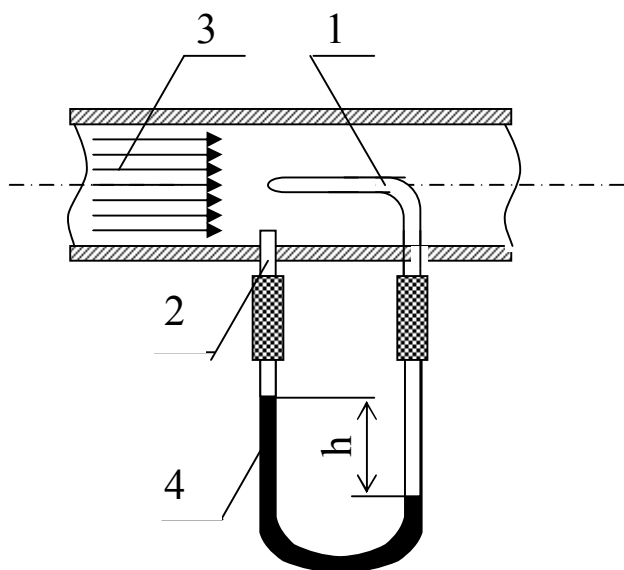


Рис.14. Схема замера динамического давления

- 1- трубка полного давления;
- 2- трубка для отбора статического напора;
- 3- замеряемый поток;
- 4- U-образный манометр

манометре и вещества, находящегося над рабочей жидкостью,  $\text{кг/м}^3$ , то

$$w = \sqrt{\frac{2g}{\rho} h(\rho_{\text{ж}} - \rho_{\text{г}})} .$$

### 3.2. Дроссельные приборы

Дроссельные приборы основаны на замере перепада давлений в дроссельных устройствах, устанавливаемых в трубопроводе.

Дроссельное устройство создает местное сужение, которое вызывает перепад давлений. Перепад давлений зависит от скорости потока, в связи с чем по перепаду давлений можно определить скорость и расход жидкости. В качестве дроссельных устройств применяют расходомерные диафрагмы и сопла.

Дроссельные приборы рассчитываются по определенным правилам /4,5/. Перепад давлений в дроссельных устройствах замеряется дифманометрами.

Дроссельные устройства называют приборами переменного перепада.

$$P_{\text{д}} = P_{\text{п}} - P_{\text{ст}} = \frac{\rho w^2}{2g} ,$$

где  $w$  - скорость движения среды, м/с;

$\rho$  - плотность среды,  $\text{кг/м}^3$ ;

$g$  - ускорение силы тяжести,  $\text{м/с}^2$  ;

$P_{\text{д}}$  - динамическое давление,  $\text{кг/м}^2$  .

Отсюда скорость потока

$$w = \sqrt{\frac{2g}{\rho} (P_{\text{п}} - P_{\text{ст}})} \text{ м/с.}$$

Т.к. разность давлений:

$$P_{\text{п}} - P_{\text{ст}} = h(\rho_{\text{ж}} - \rho_{\text{г}}),$$

где  $h$  - перепад, разница уровней жидкости в коленах дифманометра;

$\rho_{\text{ж}} - \rho_{\text{г}}$  - соответственно плотности рабочей жидкости в дифманометре

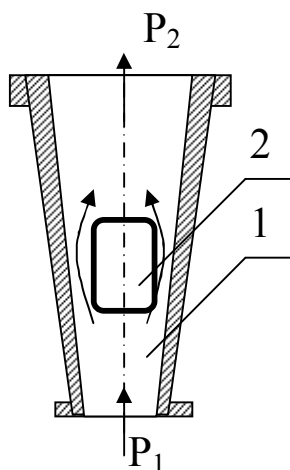


Рис.15. Ротаметр

Есть приборы постоянного перепада - ротаметры (Рис. 15 ). Ротаметр состоит из вертикальной стеклянной конусной трубы 1, расширяющейся вверх. Внутри трубы находится поплавок 2, свободно плавающий в потоке измеряемой жидкости или газа. Шкала прибора выполняется с равномерными делениями и нанесена непосредственно на стеклянной трубке. Прибор устанавливается только в вертикальном положении при движении измеряемого потока снизу вверх.

При протекании измеряемого вещества внутри трубы прибора поплавок под воздействием протекающего потока поднимается до тех пор , пока кольцевой зазор между поплавком и внутренней поверхностью конусной трубы не увеличивается настолько, что подъёмная сила, действующая на поплавок, уравновесится весом поплавка. Положение верхней грани поплавка указывает по шкале прибора величину расхода.

Перечисленные в данной работе приборы для измерения температуры, давления и расхода далеко не исчерпывают список основных теплотехнических приборов. Более подробно о приборах изложено в /1,3/.

### БИБЛИОГРАФИЧЕСКИЙ СПИСОК

1. Теплотехнические измерения и приборы/Г.И.Иванова, Н.Д.Кузнецов, В.С.Чистяков. – М.: МЭИ, 2005. 450с.
2. Теплотехника: Учеб.для вузов/А.П.Баскаков, Б.В.Берг, О.К.Витт и др.; Под ред. А.П.Баскакова.-М.:ООО «ИД “Бастет”», 2010.-328с.
3. Теоретические основы теплотехники. Теплотехнический эксперимент: Справочник / Под общ. ред В.М.Зорина: М.: Энергоатомиздат, 1988, 560 с.



