

МИНОБРНАУКИ РОССИИ

Федеральное государственное бюджетное образовательное
учреждение высшего образования
«Юго-Западный государственный университет»
(ЮЗГУ)

Кафедра механики, мехатроники и робототехники

УТВЕРЖДАЮ

Проректор по учебной работе

О.Г. Лукиринова

« 15 » 12 2017



ПОСТРОЕНИЕ ТРЕХМЕРНОЙ МОДЕЛИ ЗУБЧАТОГО КОЛЕСА И ЕГО ЧЕРТЕЖА СРЕДСТВАМИ САПР

Методические указания по выполнению лабораторной работы по курсу «Системы автоматизированного проектирования элементов конструкций» для студентов направления 15.03.06 «Мехатроника и робототехника»

Курск 2017

УДК 62.231

Составители Л.Ю. Ворочаева, Е.Н. Политов

Рецензент

Кандидат технических наук, доцент *В.Я. Мищенко*

Построение трехмерной модели зубчатого колеса и его чертежа средствами САПР: методические указания по выполнению лабораторной работы по курсу «Системы автоматизированного проектирования элементов конструкций» / Юго-Зап. гос. ун-т; сост. Л.Ю. Ворочаева, Е.Н. Политов. Курск, 2015. 46 с.

Методические указания содержат сведения по построению трехмерной модели зубчатого колеса с использованием библиотеки построения и его чертежа. Приведены варианты задания, пример проектирования модели зубчатого колеса.

Методические указания соответствуют требованиям программы, утверждённой учебно-методическим объединением (УМО).

Текст печатается в авторской редакции

Подписано в печать . Формат 60x84 1/16.

Усл.печ.л. 1,4. Уч.-изд.л. 1,3. Тираж 30 экз. Заказ. Бесплатно.

Юго-Западный государственный университет.

305040 Курск, ул. 50 лет Октября, 94.

Содержание

Задание	4
Ход выполнения работы	6
Построение трехмерной модели зубчатого колеса с использованием библиотеки	6
Построение чертежа зубчатого колеса	24
Контрольные вопросы	44
Рекомендательный список литературы	45

Методические указания направлены на формирование следующих компетенций:

ОПК-3 – владение современными информационными технологиями, готовность применять средства автоматизированного проектирования и машинной графики при проектировании систем и их отдельных модулей, а также для подготовки конструкторско-технологической документации, соблюдать основные требования информационной безопасности,

ПК-11 - способность производить расчеты и проектирование отдельных устройств и подсистем мехатронных и робототехнических систем с использованием стандартных исполнительных и управляющих устройств, средств автоматики, измерительной и вычислительной техники в соответствии с техническим заданием,

ПК-12 - способность разрабатывать конструкторскую и проектную документацию механических, электрических и электронных узлов мехатронных и робототехнических систем в соответствии с имеющимися стандартами и техническими условиями.

Задание

1 Построить трехмерные модели зубчатых колес, устанавливаемых на ступенях вала № 3 и № 5, в соответствии с данными таблицы 1, где z_3 , z_5 – число зубьев колес, d_{d3} , d_{d5} – диаметры делительных окружностей, l_3 , l_5 – ширина зубчатого венца, d_3 , d_5 – диаметры ступеней вала, на которых устанавливаются зубчатые колеса.

2 Выполнить шпоночный паз в соответствии с ГОСТ 23360-78 и данными таблицы 2, где b – ширина, t_2 – глубина шпоночного паза в колесе, d – диаметр ступени вала, на которой выполнен шпоночный паз.

3 Построить чертежи зубчатых колес с их трехмерных моделей.

3 Проставить необходимые размеры, посадочные и присоединительные размеры указать с учетом отклонений, остальные размеры выполнить по 14 качеству.

4 Указать шероховатость посадочных поверхностей, неуказанная шероховатость для остальных поверхностей Ra 6,3.

Табл. 1 - Численные значения параметров зубчатых колес

№	d_3	d_5	z_3	z_5	d_{d3}	d_{d5}	l_3	l_5
1	10	11	40	20	60	200	14	13
2	14	16	26	22	70	180	21	16
3	12	14	38	24	80	160	18	16
4	18	20	36	26	90	150	20	18
5	20	24	40	30	100	140	18	22
6	13	12	38	32	110	80	14	18
7	11	12	36	34	120	60	18	12
8	24	28	40	36	140	120	22	24
9	30	32	20	38	160	180	28	30
10	16	17	22	40	180	100	18	16
11	20	18	24	20	200	100	20	18
12	12	13	30	22	180	120	14	16
13	26	28	32	24	160	140	24	22
14	22	20	34	26	140	180	18	20
15	28	24	40	28	120	180	22	24
16	14	13	36	30	110	160	14	18
17	21	20	38	28	100	140	18	20
18	17	16	40	32	90	60	20	14
19	13	11	22	34	80	120	14	12
20	11	10	24	36	60	100	18	14
21	32	30	26	38	80	200	28	26
22	36	39	32	40	100	180	30	34
23	24	22	36	42	90	220	24	22
24	17	14	40	44	120	100	16	14

Табл. 2 - Размеры шпоночных пазов, мм

d		b	L	t₂
Св.	до			
6	8	2	6÷20	1,0
8	10	3	6÷36	1,4
10	12	4	8÷45	1,8
12	17	5	10÷56	2,3
17	22	6	14÷70	2,8
22	30	8	18÷90	3,3

30	38	10	22÷110	3,3
38	44	12	28÷140	3,3

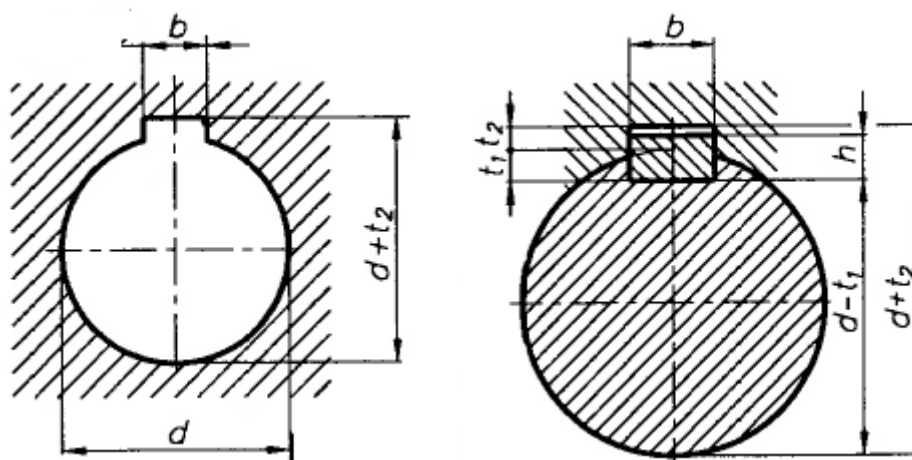


Рис. 1 Схема расположения шпоночного паза на зубчатом колесе

Ход выполнения работы

Необходимо построить зубчатое колесо на ступени № 3 со следующими параметрами:

Диаметр делительной окружности $d_{d3} = 200$ мм,

Число зубьев $z_3 = 40$,

Ширина зубчатого венца $l_3 = 36$ мм

Необходимо построить зубчатое колесо на ступени № 5 со следующими параметрами:

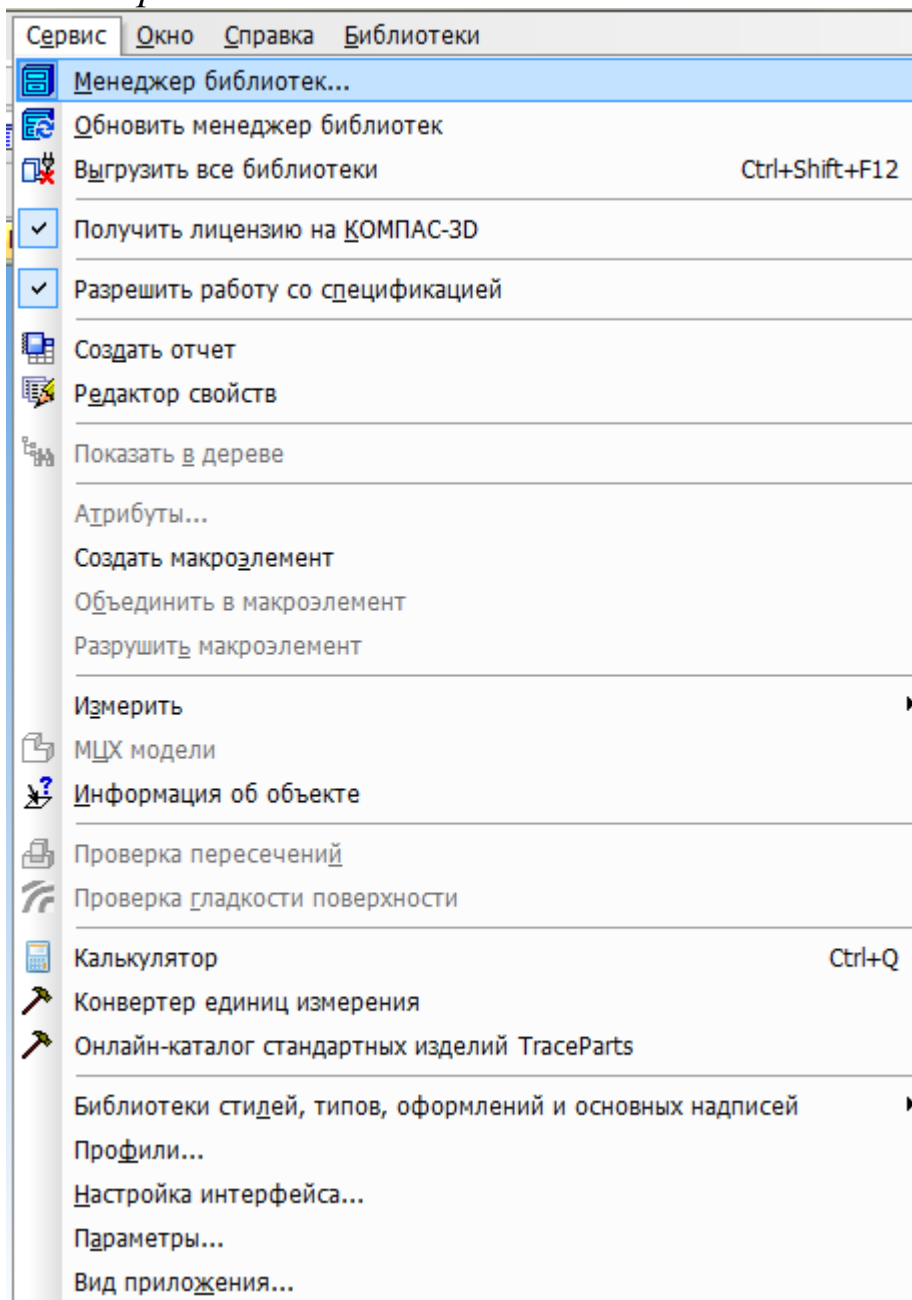
Диаметр делительной окружности $d_{d5} = 100$ мм,

Число зубьев $z_5 = 20$,

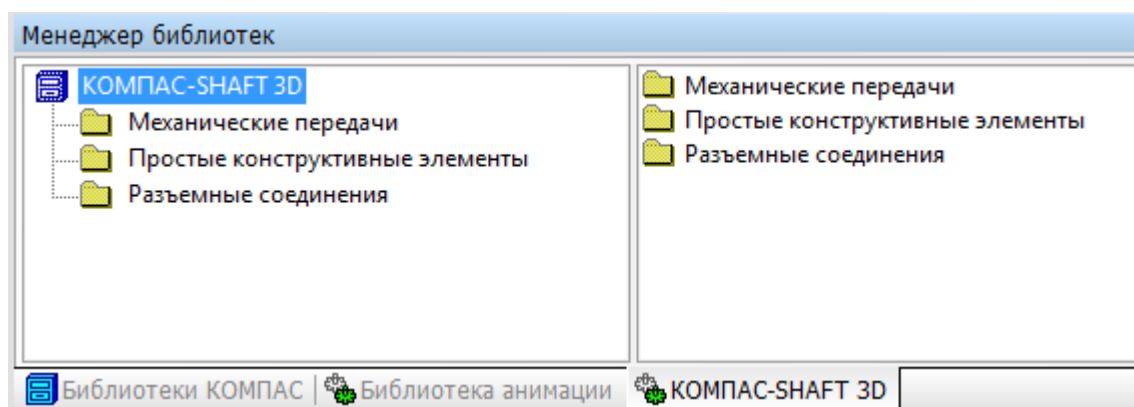
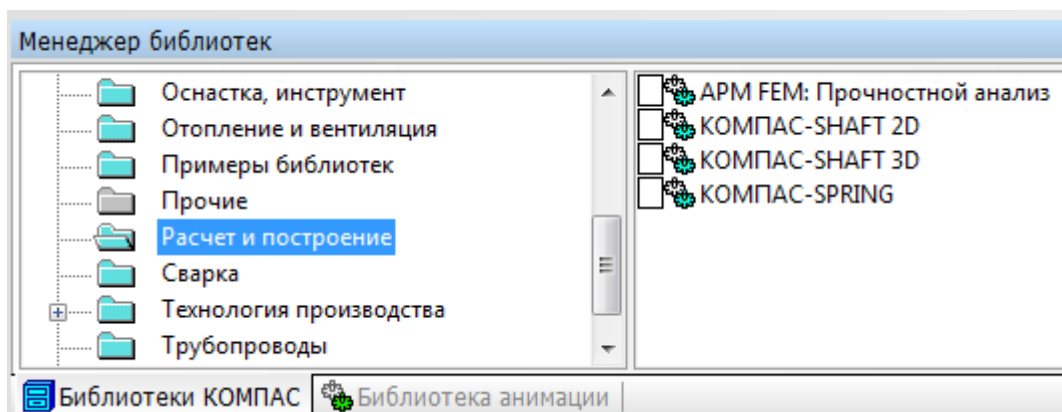
Ширина зубчатого венца $l_5 = 40$ мм

Построение трехмерной модели зубчатого колеса с использованием библиотеки

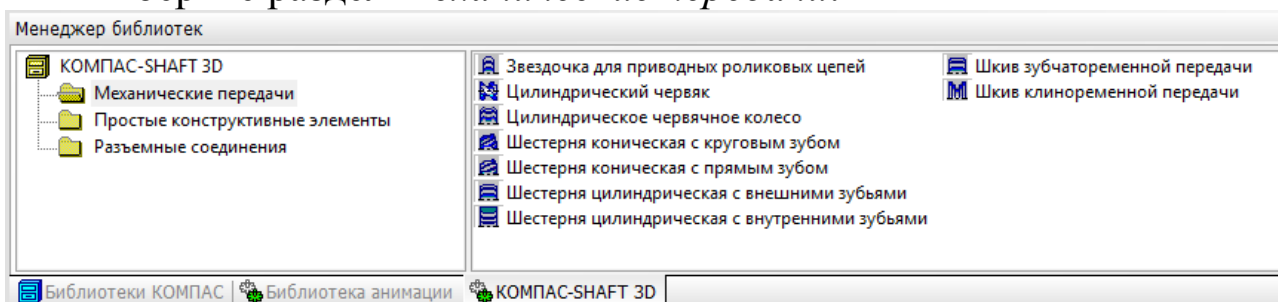
Создайте и сохраните файл детали. На верхней панели выбираем *Сервис-Менеджер библиотек*.



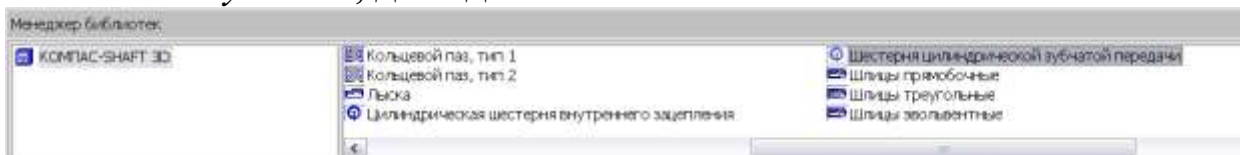
В появившемся списке библиотек выберите *Расчет и построение*, а затем *Компас-SHAFT 3D*.



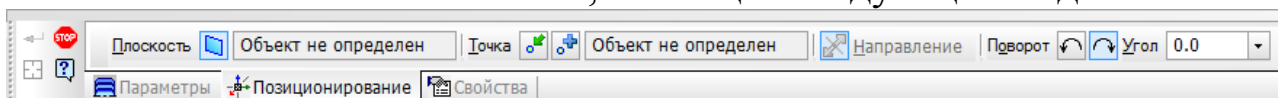
Выберите раздел *Механические передачи*.



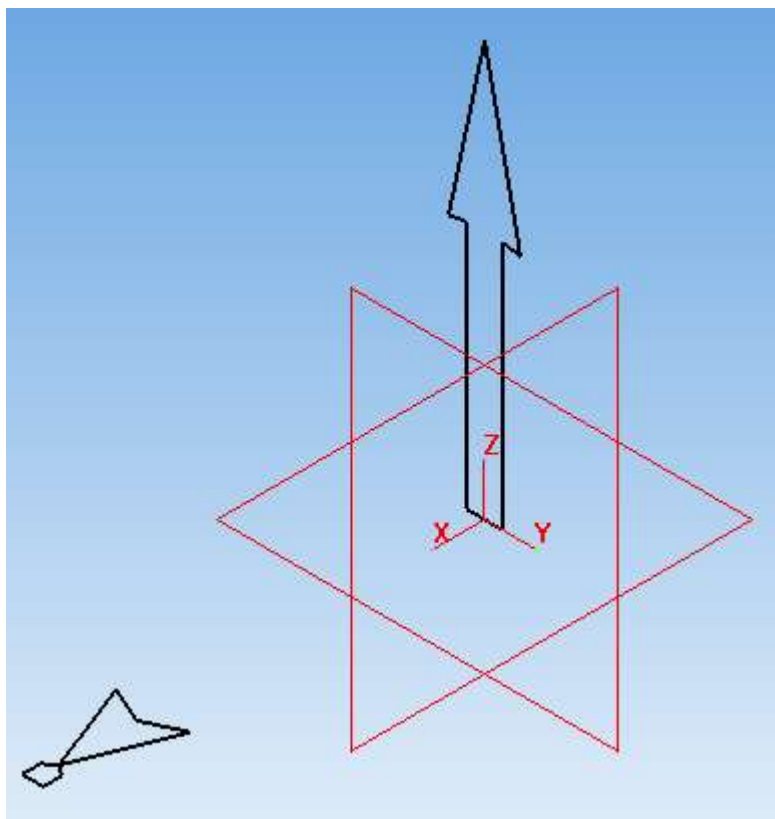
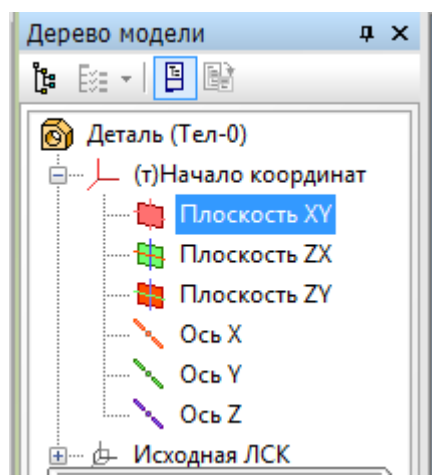
В раскрывшейся библиотеке выберите *Шестерня цилиндрическая с внешними зубьями*, дважды нажимая левой клавишей мыши.





Появляется *Панель свойств*, имеющая следующий вид.



Выберите окно *Плоскость* и в *Дереве модели* укажите плоскость, в которой должен быть построен эскиз шестерни, например, *Плоскость XY*.



Укажите *Тип зацепления* – внешнее . При необходимости можно указать длину фаски и угол ее наклона.

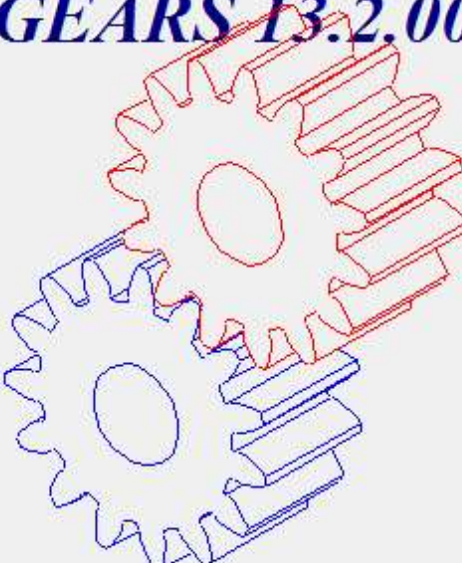
После этого выберите тип расчета – *расчет в модуле «КОМПАС-GEARS»* .

На экране появляется окно расчета параметров зубчатой передачи.

Расчеты цилиндрической зубчатой передачи внешнего зацепления

Исходные данные

GEARS 13.2.00

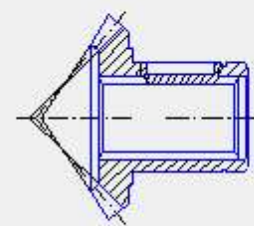


$$a_w = \frac{(z_1 + z_2) \cdot m}{2 \cdot \cos \beta} \cdot \frac{\cos \alpha}{\cos \alpha_w}$$

$$\sigma_F = \frac{F_t}{b \cdot m} \cdot K_F \cdot Y_F \cdot Y_B \cdot Y_E$$

$$\sigma_H = Z_L \cdot Z_H \cdot Z_E \cdot \sqrt{\frac{F_t}{b_w \cdot d} \cdot \frac{u+1}{u}}$$

$$K_{H\beta} = \sqrt{\sum \frac{N_i}{N_{H\beta}} \cdot \left(\frac{\sigma_H}{\sigma_{H\beta}} \right)^2}$$

$$K_{F\beta} = \sqrt{\sum \frac{N_i}{N_{F\beta}} \cdot \left(\frac{\sigma_F}{\sigma_{F\beta}} \right)^2}$$


$$R_e = 0,5 \cdot m_e \cdot Z_c$$

13.07.2012

Геометрический расчет

Расчет на прочность

Расчет на долговечность

Выберите *Геометрический расчет*. Появляется окно, в котором необходимо задавать параметры передачи.

Геометрический расчет


Страница 1 | Страница 2 | Предмет расчета

Параметры	Ведущее колесо	Ведомое колесо
1. Число зубьев	32	64
2. Модуль, мм	5.000	
3. Угол наклона зубьев, °	16 ° 15 ' 0 "	
4. Угол профиля зубьев, °	20 ° 0 ' 0 "	
5. Коэффициент высоты головки зуба	1	
6. Коэффициент радиального зазора	0.25	
7. Коэффициент радиуса кривизны переходной кривой в граничной точке профиля зуба	0.38	
8. Ширина зубчатого венца, мм	60	60
9. Коэффициент смещения исходного контура	0	0
10. Диаметр ролика (шарика), мм	9	9
11. Вид обработки	рейка	рейка
12. Характеристика инструмента		
13. Направление спирали зуба ведущего колеса	правое	

В случае если требуется построить только одно зубчатое колесо по известным параметрам, то в окнах расчета для ведущего и ведомого колес можно задавать одни и те же численные значения. Укажите число зубьев, модуль, ширину зубчатого венца. Также выберите прямое направление спирали зуба ведущего колеса.

13. Направление спирали зуба ведущего колеса

Геометрический расчет		
Страница 1 Страница 2 Предмет расчета		
Параметры	Ведущее колесо	Ведомое колесо
1. Число зубьев	40	40
2. Модуль, мм	5.000	
3. Угол наклона зубьев, °	0 ° 0 ' 0 "	
4. Угол профиля зубьев, °	20 ° 0 ' 0 "	
5. Коэффициент высоты головки зуба	1	
6. Коэффициент радиального зазора	0.25	
7. Коэффициент радиуса кривизны переходной кривой в граничной точке профиля зуба	0.38	
8. Ширина зубчатого венца, мм	36	36
9. Коэффициент смещения исходного контура	0	0
10. Диаметр ролика (шарика), мм	8.69	8.69
11. Вид обработки	рейка	рейка
12. Характеристика инструмента		
13. Направление спирали зуба ведущего колеса	прямое	

Нажмите на кнопку , при этом рассчитается коэффициент смещения исходного контура (п. 9), и выберите рекомендуемый диаметр ролика (шарика) из раскрывающегося списка (п. 10)

10. Диаметр ролика (шарика), мм	8.69	8.69
11. Вид обработки	рейка	
12. Характеристика инструмента		
13. Направление спирали зуба ведущего колеса	пр	


Рекомендуемое значение - 8,69

- 5,727
- 6,212
- 6,518
- 8,282
- 8,69
- 10,353
- 10,95
- 12,423
- 13,133
- 16,565

Перейдите на *Страницу 2* расчетов.

Параметры	Ведущее колесо	Ведомое колесо
Степень точности	7-С	7-С
Расчетный внешний диаметр вершин зубьев, мм	210	210
Диаметр вершин зубьев со срезом, мм	210	210

Ход расчета

Нажмите кнопку *Рассчитать* . После этого становятся активными все вкладки окна.

Геометрический расчет

Страница 1 Страница 2 Предмет расчета

Параметры	Ведущее колесо	Ведомое колесо
Степень точности	7-C	7-C
Расчетный внешний диаметр вершин зубьев, мм	210	210
Диаметр вершин зубьев со срезом, мм	210	210

Ход расчета

Контролируемые, измерительные параметры и параметры качества зацепления в норме




Для просмотра результатов расчета в виде pdf файла нужно нажать кнопку .

Таблица 1. Геометрический расчет цилиндрической зубчатой передачи внешнего зацепления


Наименование параметра	Ведущее колесо	Ведомое колесо
<i>Исходные данные</i>		
Число зубьев	40	40
Модуль, мм	5	
Угол наклона зубьев	0°00'00"	
Угол профиля исходного контура	20°00'00"	
Коэффициент высоты головки зуба	1	
Коэффициент радиального зазора	0,25	
Коэффициент радиуса кривизны переходной кривой	0,38	
Ширина зубчатого венца, мм	38	38
Коэффициент смещения исходного контура	0	0
Степень точности	7-C	7-C
<i>Определяемые параметры</i>		
Передаточное число	1	
Межосевое расстояние, мм	200	
Делительный диаметр, мм	200	200
Диаметр вершин зубьев D_a , мм	210	210
Диаметр впадин зубьев D_f , мм	187,5	187,5
Диаметр начальной окружности D_w , мм	200	200
Угол зацепления	20°00'00"	
<i>Контролируемые и измерительные параметры</i>		
Постоянная хорда, мм	6,93524	6,93524
Высота до постоянной хорды, мм	3,73789	3,73789
Радиус кривизны профиля R_{os} , мм	37,89218	37,89218
Радиус кривизны активного профиля зуба в нижней точке, мм	21,55557	21,55557
Условие $R_{os} > R_{op}$	выполнено	выполнено
Число зубьев в длине общей нормали	5	5
Длина общей нормали, мм	69,22407 -0,08 -0,18	69,22407 -0,08 -0,18

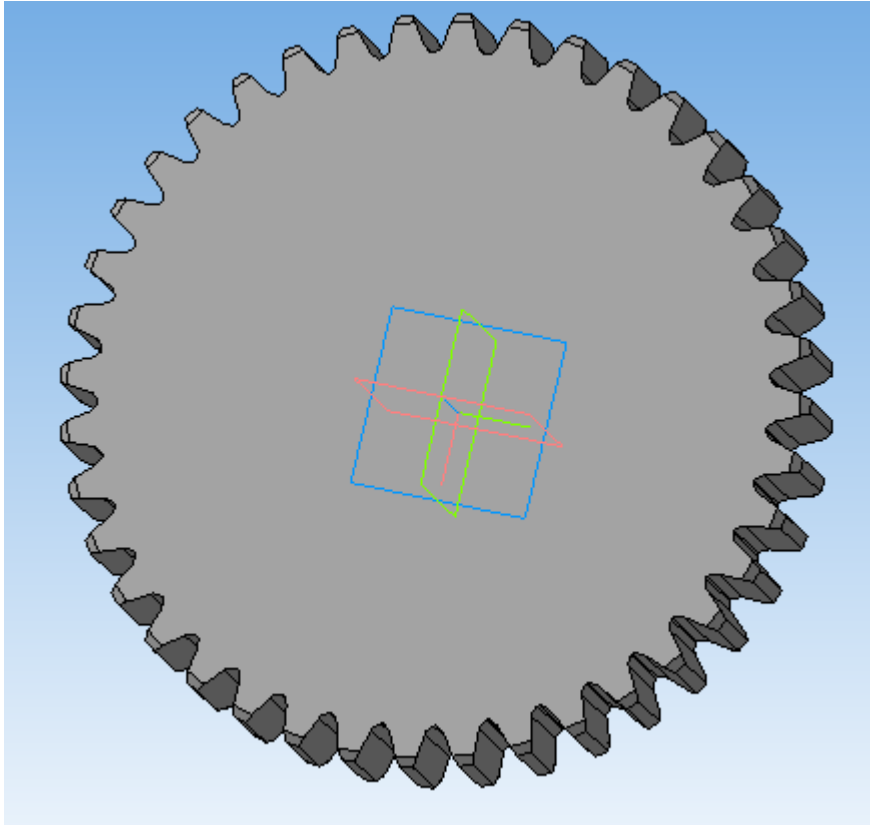
Продолжение табл. 1.


Наименование параметра	Ведущее колесо	Ведомое колесо
Радиус кривизны профиля Row, мм	34,61203	34,61203
Радиус кривизны профиля Roa, мм	46,84846	46,84846
Условие Row < Roa	выполнено	выполнено
Диаметр ролика Dr, мм	8,69	8,69
Угол профиля на окружности центра ролика	22°37'09"	22°37'09"
Диаметр окружности через центр ролика, мм	203,59883	203,59883
Радиус кривизны профиля Rom, мм	34,80725	34,80725
Условие Rom < Roa	выполнено	выполнено
Размер по роликам, мм	212,28883 -0,208 -0,468	212,28883 -0,208 -0,468
Условие Dd + Dr > Da	выполнено	выполнено
Условие Dd - Dr > Df	выполнено	выполнено
Нормальная толщина, мм	7,85398	7,85398
<i>Проверка качества зацепления по геометрическим показателям</i>		
Коэффициент наименьшего смещения Xmin	-1,33956	-1,33956
Условие X > Xmin	выполнено	выполнено
Радиус кривизны в граничной точке профиля Rol, мм	19,58299	19,58299
Условие отсутствия интерференции Rol < Rop	выполнено	выполнено
Условие отсутствия подрезания Rol > 0	выполнено	выполнено
Нормальная толщина на поверхности вершин, мм	3,80332	3,80332
Коэффициент перекрытия	1,71353	

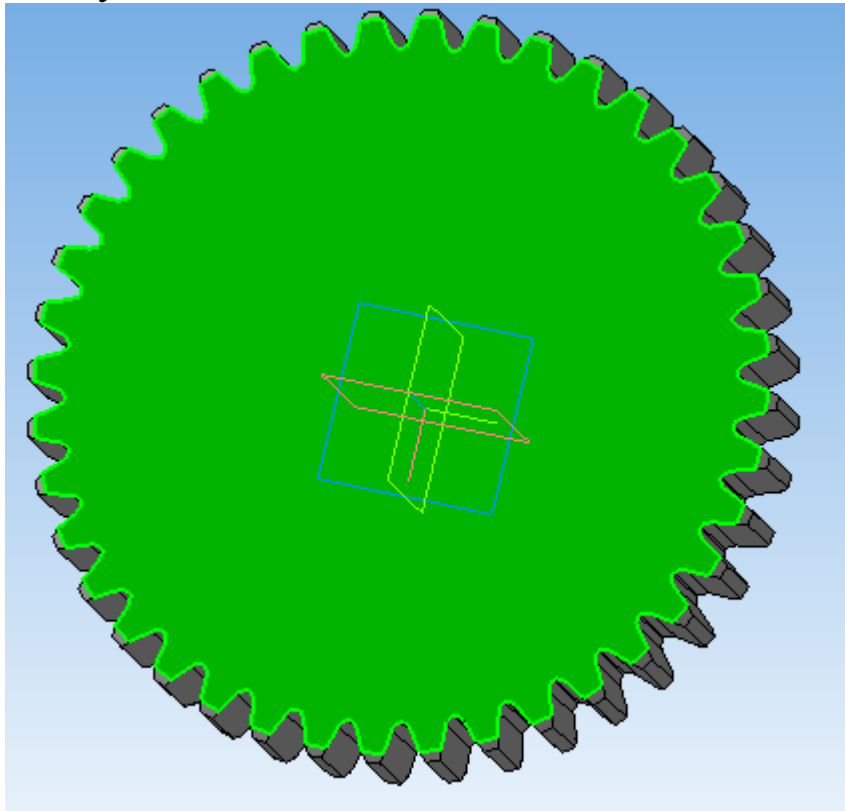
Также данные расчета можно записать в файл, нажав . Нажмите *Закончить расчеты* . Перейдите на вкладку *Свойства* и выбираем способ построения шестерни – *Строить все зубья*.





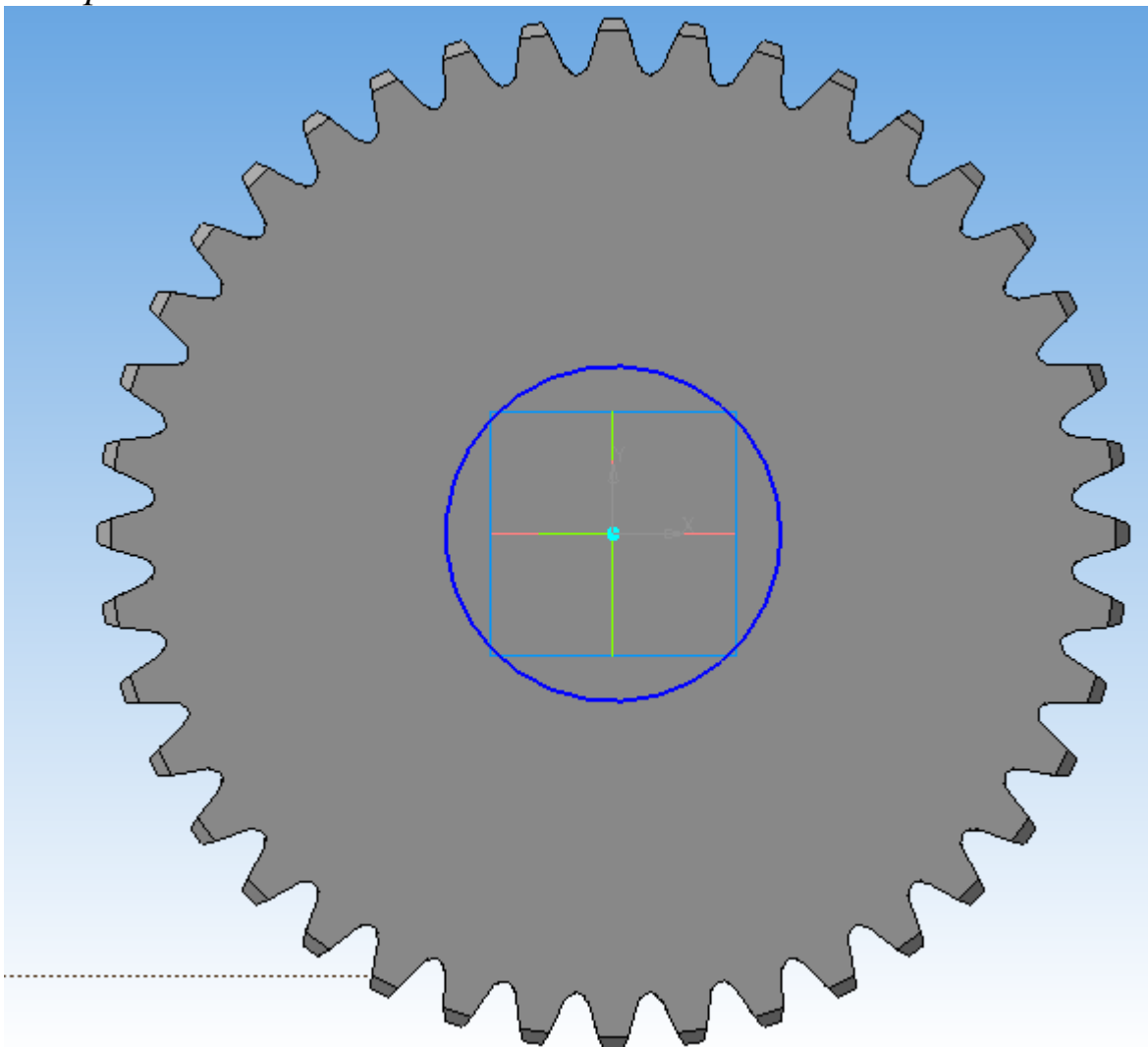
Для построения модели нажмите . Зубчатое колесо построено.





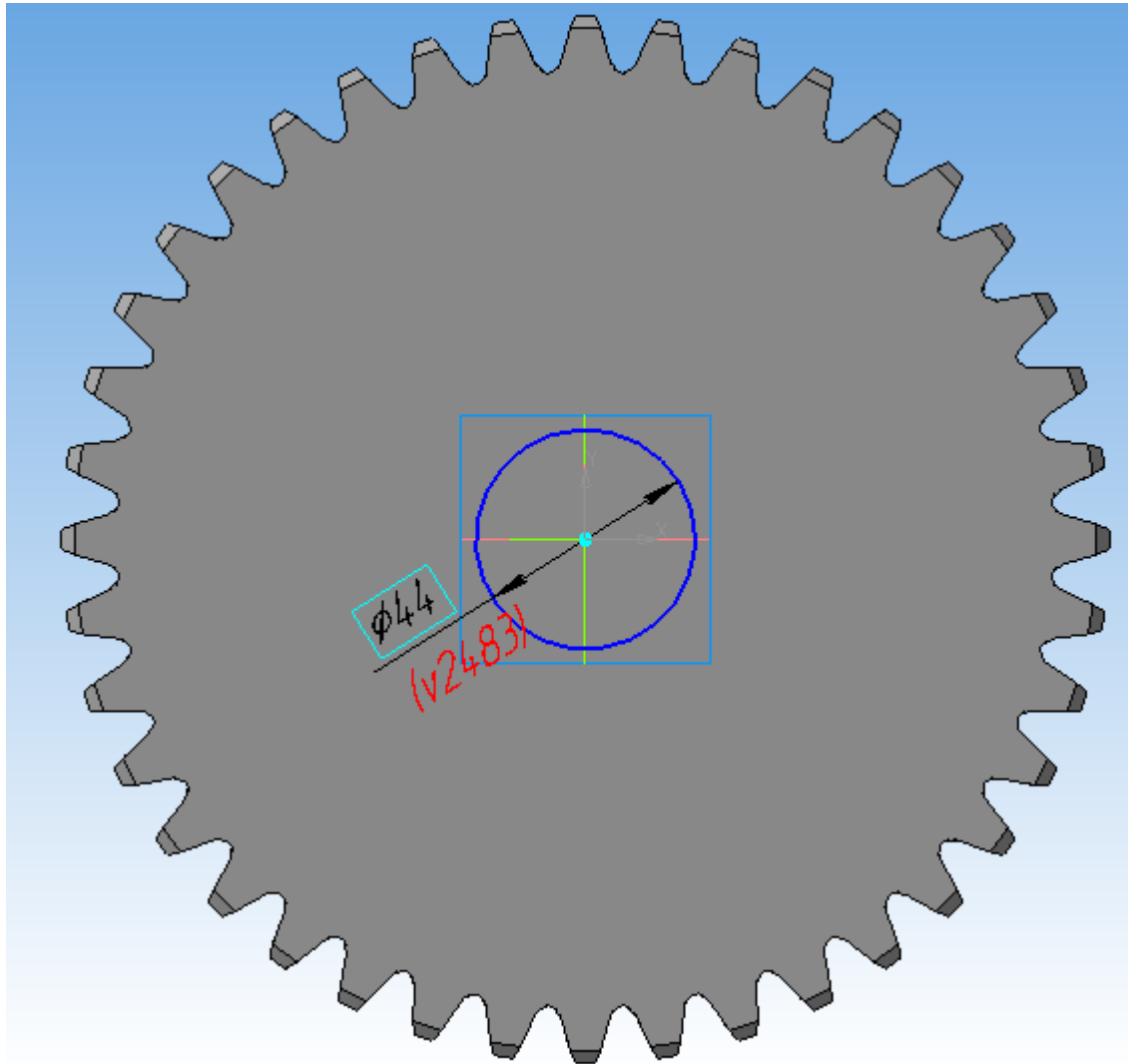
Теперь необходимо построить отверстие, соответствующее диаметру ступени вала, на которой будет фиксироваться колесо, и вырез под шпонку. Для этого выделите боковую поверхность колеса и нажмите кнопку *Эскиз* .



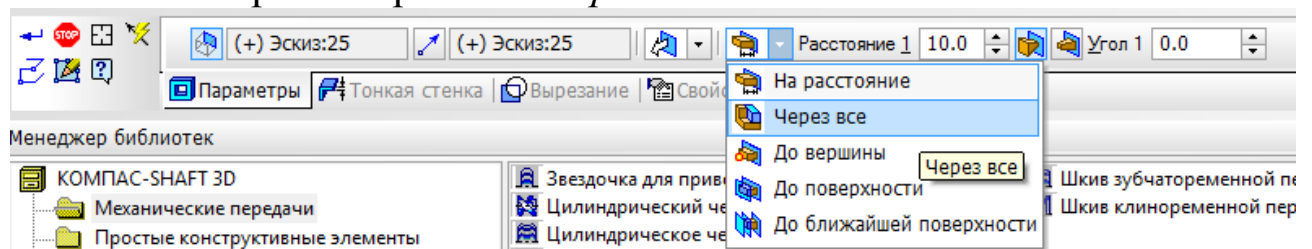
Нарисуйте окружность произвольного диаметра с центром в начале координат, используя команду *Окружность*  панели *Геометрия* .



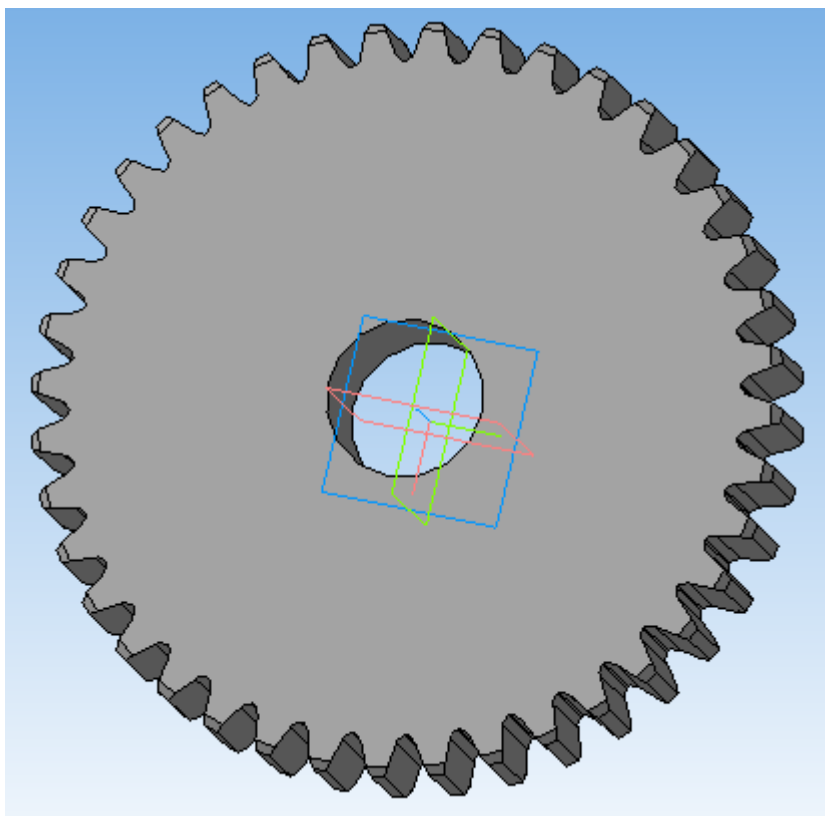
Задайте диаметр окружности равным диаметру d_3 (в рассматриваемом случае $d_3=44$ мм), воспользовавшись командой *Диаметральный размер*  вкладки *Размеры* .






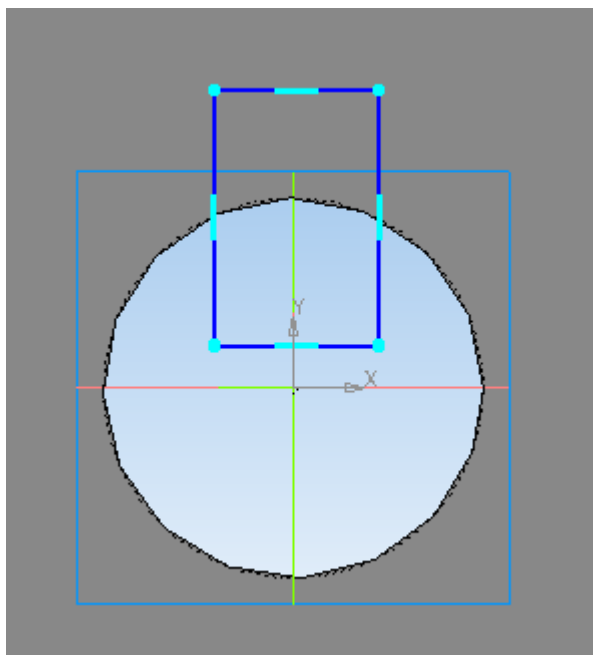
Вырежьте построенную окружность, выбирая *Вырезать выдавливанием* вкладки *Редактирование детали*. На Панели свойств выберите вырезание *Через все*.

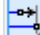



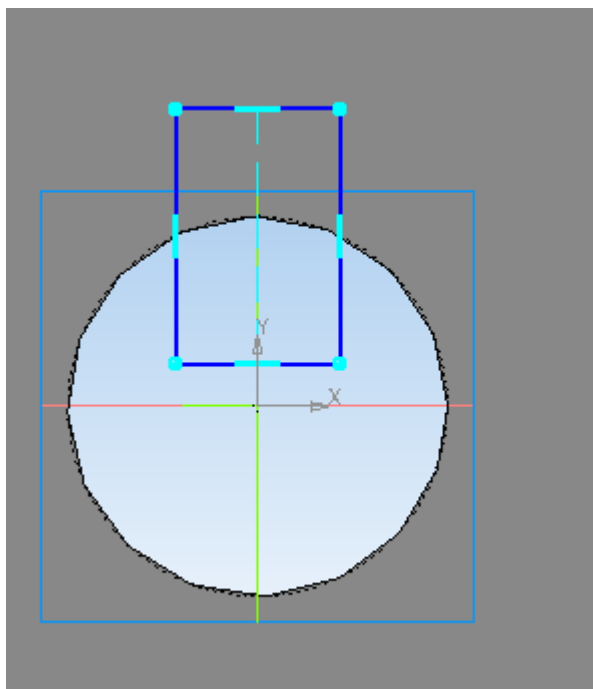
Подтвердите ввод объекта.



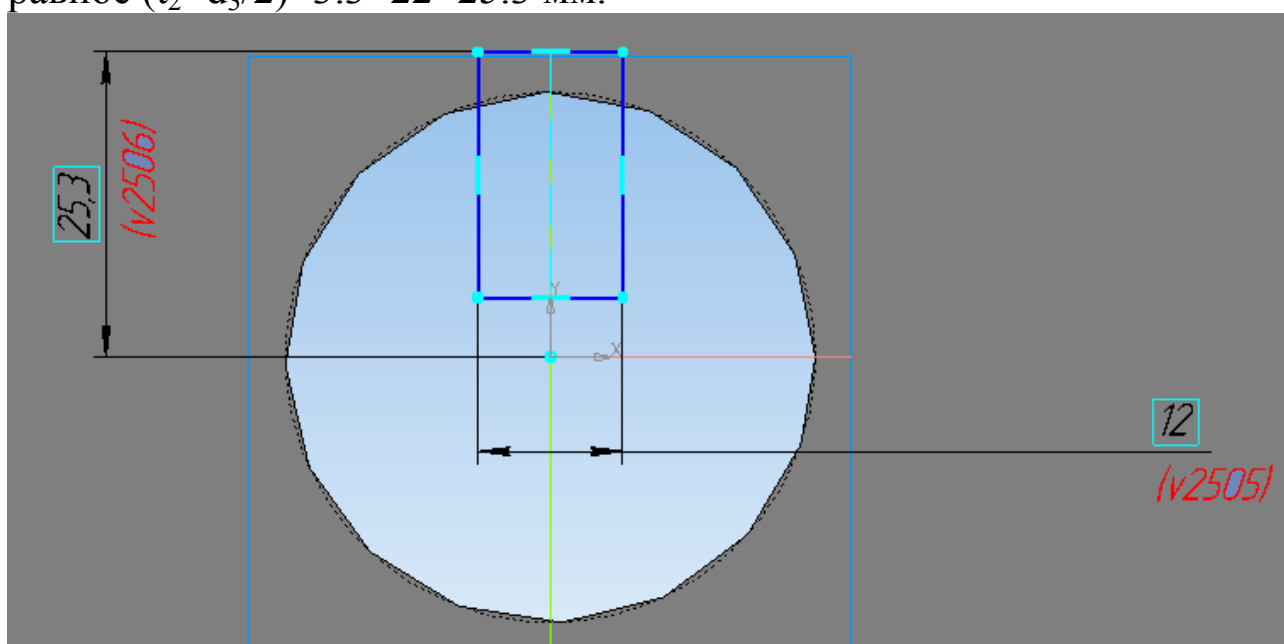
Теперь постройте вырез под шпонку. Для этого выполните эскиз на боковой поверхности колеса . На панели *Геометрия*  выберите команду *Прямоугольник*  и постройте его так, как показано ниже.



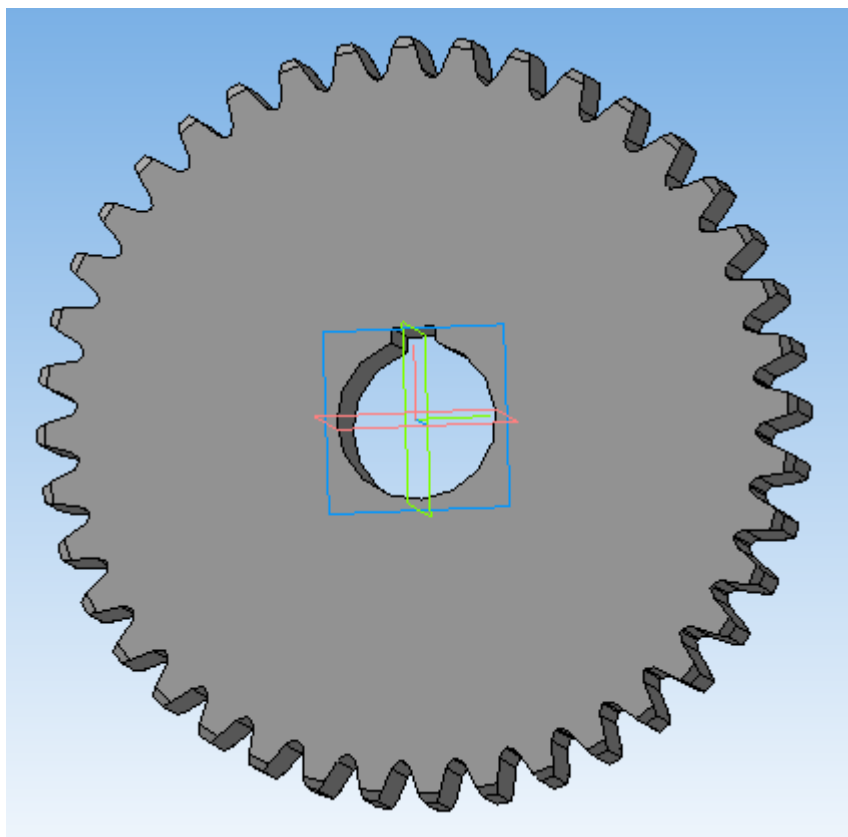
Используйте команду *Выровнять точки по вертикали*  панели *Параметризация*  для точек начала координат и середины горизонтальной стороны прямоугольника.





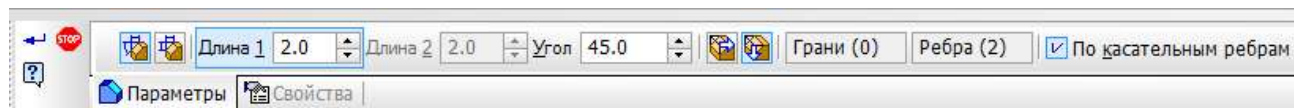
Задайте размеры прямоугольника: ширину (12 мм), равную ширине шпонки, и вертикальное расстояние между верхней горизонтальной стороной прямоугольника и началом координат, равное $(t_2+d_3/2)=3.3+22=25.3$ мм.



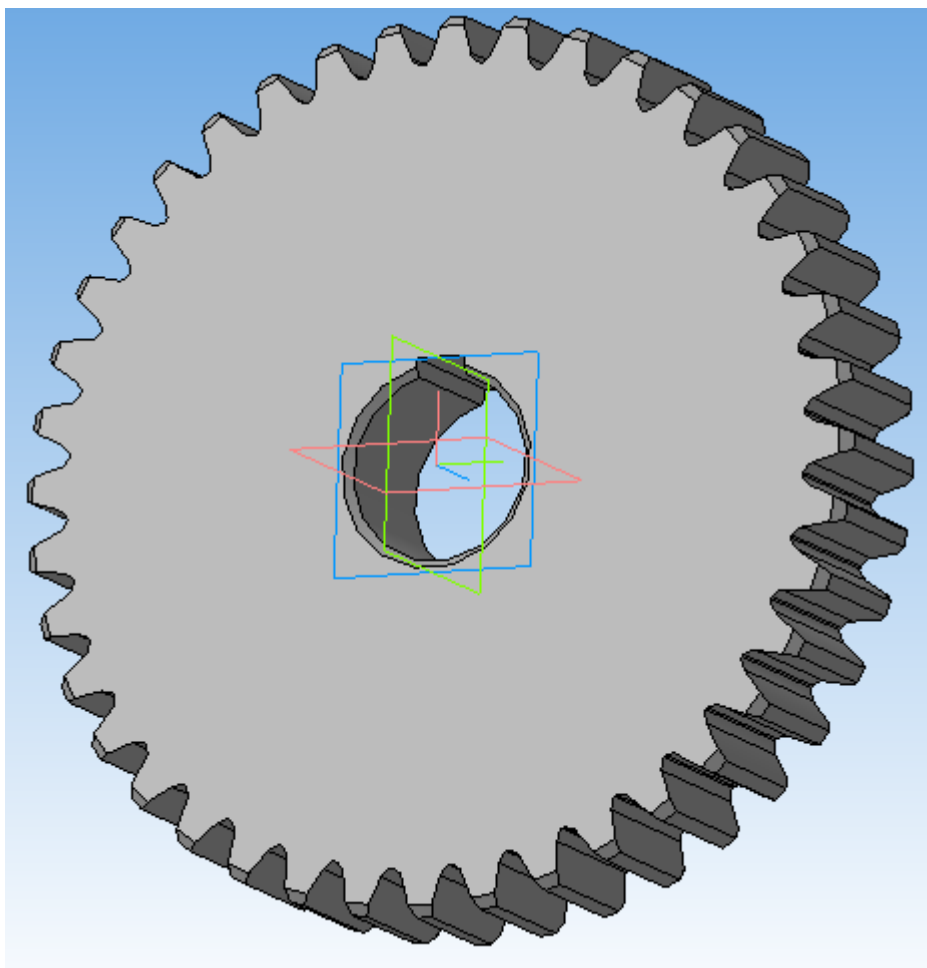
Вырежьте построенный прямоугольник.



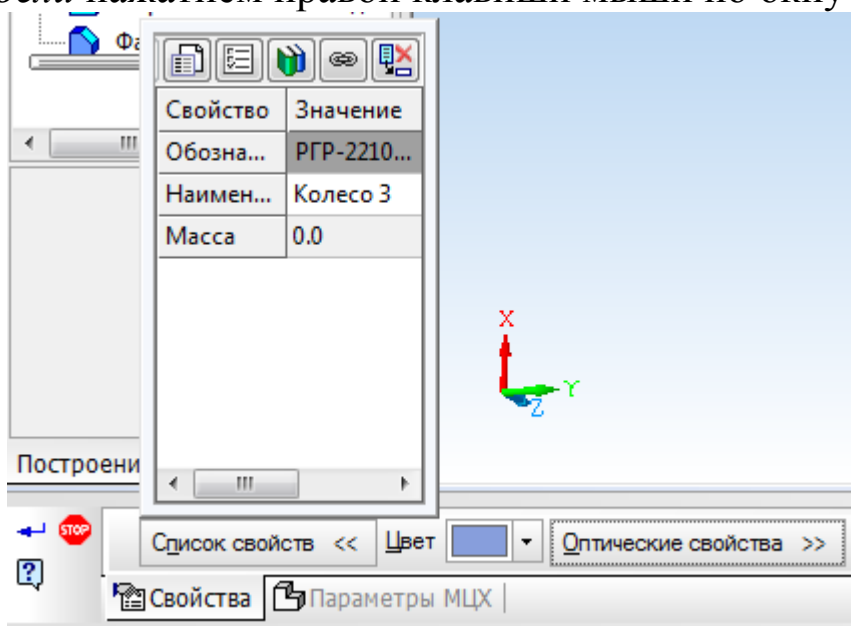
Постройте фаски на внутреннем диаметре колеса, предназначенном для посадки на вал, выбирая операцию *Фаска*  панели *Редактирование детали* . На Панели свойств задайте длину фаски – 2 мм.

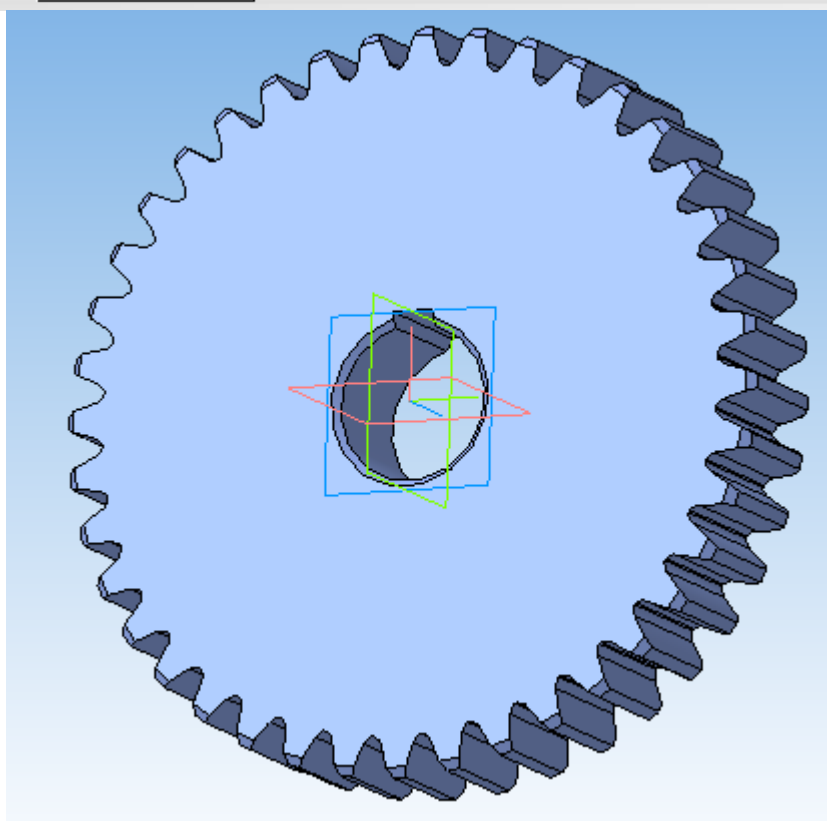
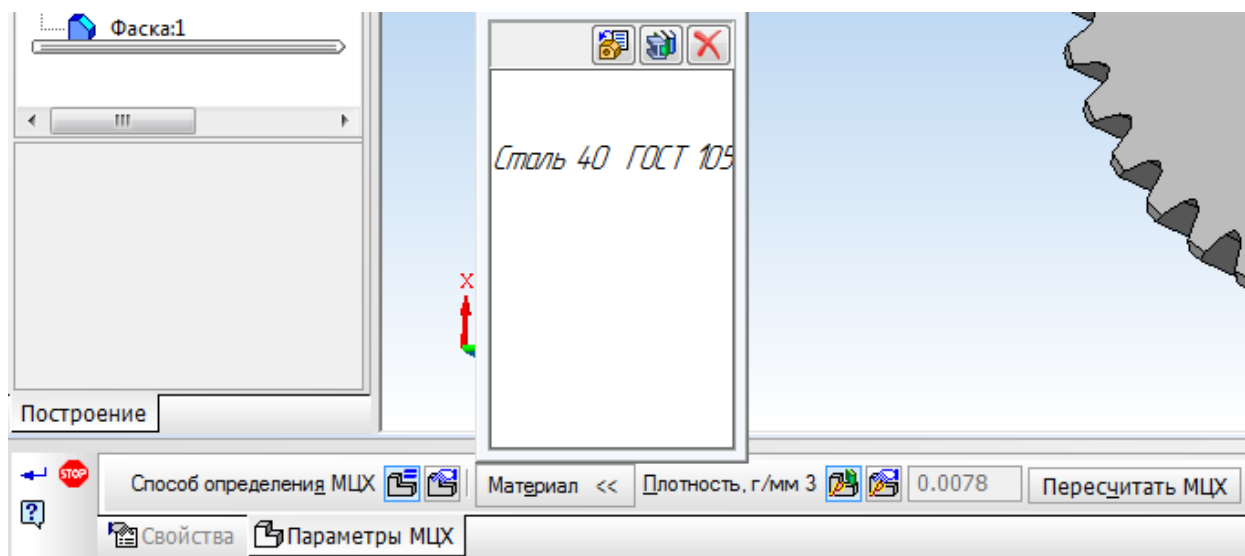


Подтвердите ввод объекта . Зубчатое колесо построено.



Задайте свойства детали, ее наименование, обозначение и укажите материал, из которого она изготовлена, вызвав панель *Свойства модели* нажатием правой клавиши мыши по окну детали.




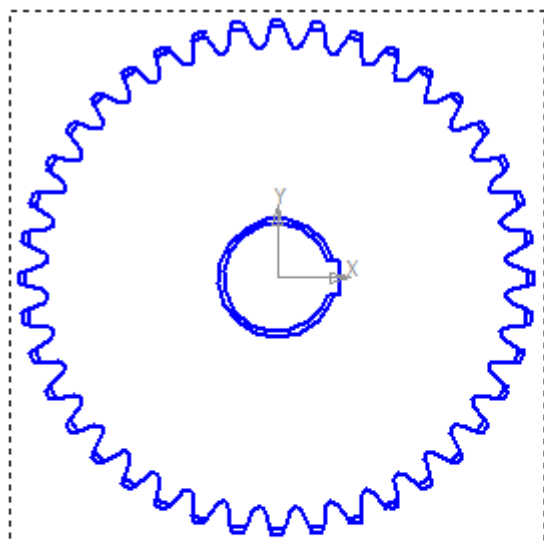
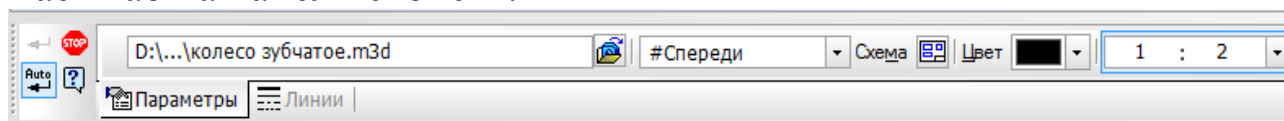




Аналогичным образом постройте второе колесо на пятой ступени вала.

Построение чертежа зубчатого колеса

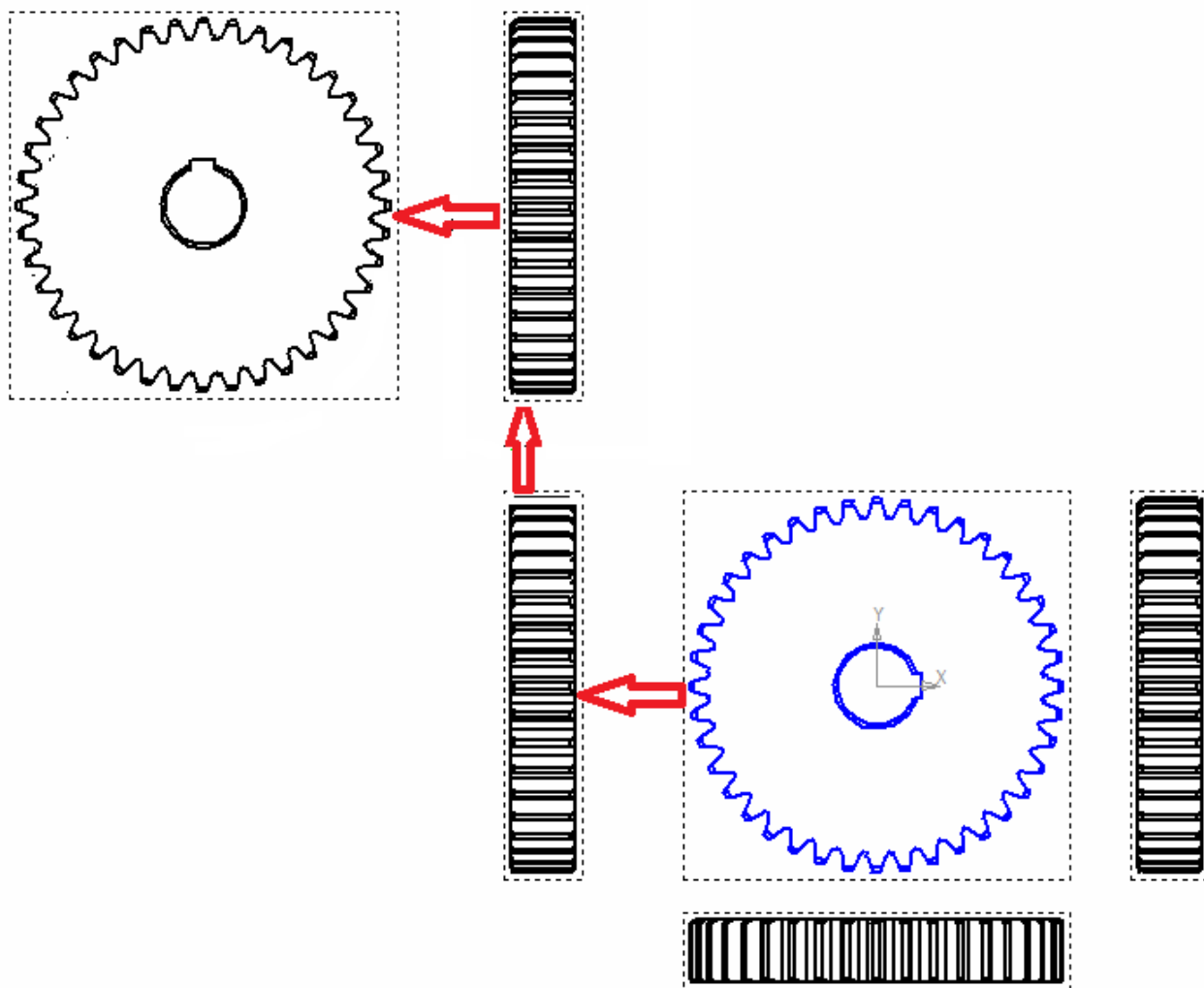
Создайте файл чертежа и сохраните его. Выберите формат и его ориентацию для изображения детали в нужном масштабе.

Используя кнопку *Стандартные виды* на инструментальной панели *Виды* , постройте три вида детали, предварительно выбрав масштаб на панели свойств.



Постройте проекционные виды из стандартных таким образом, чтобы шпоночный паз в колесе располагался симметрично относительно вертикальной оси. Для этого на панели инструментов *Виды*  выберите *Проекционный вид* .

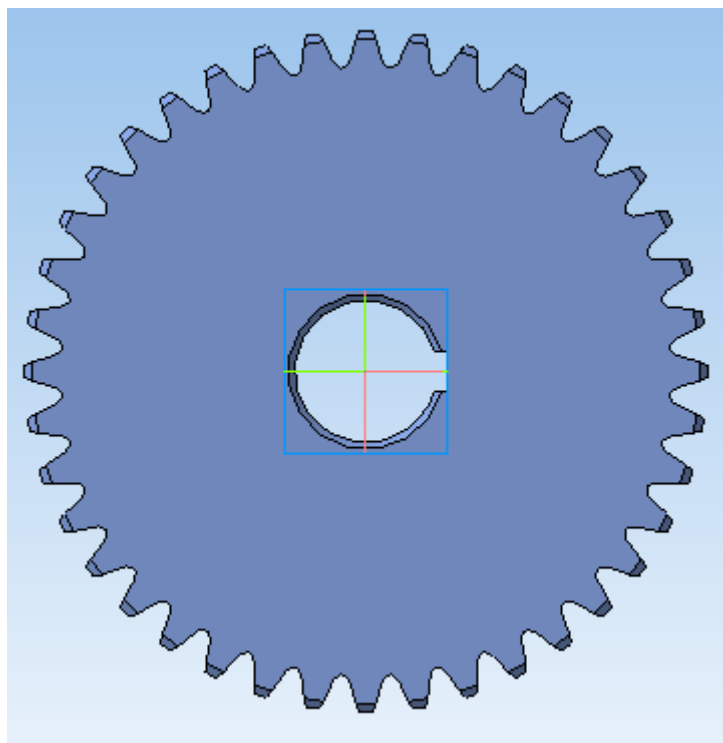
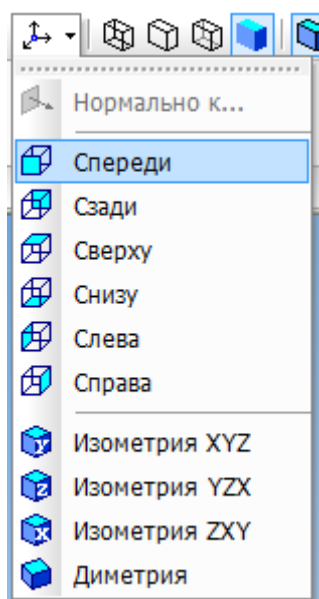
Нажмите левой клавишей мыши на пунктирной рамке вида, с которого вы хотите построить проекционный вид, и укажите размещение проекционного вида на чертеже.



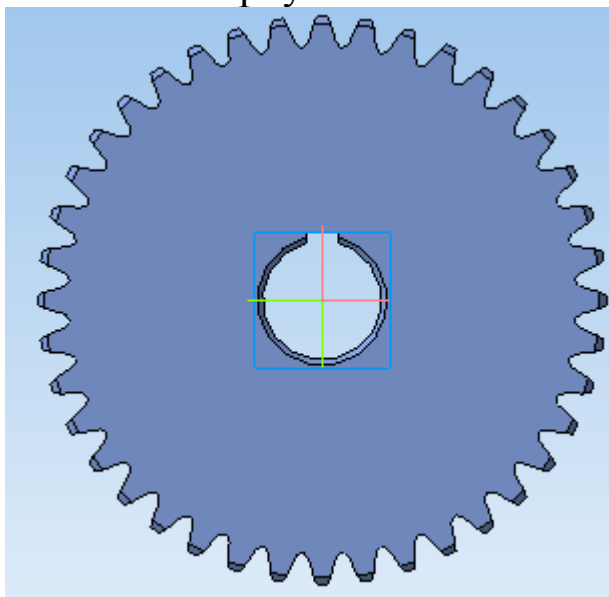
Удалите все виды кроме последнего.

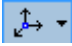
Данный способ построения требуемого вида колеса достаточно долгий и неудобный. Можно в файле трехмерной модели выбрать вид колеса, который будет построен на чертеже.

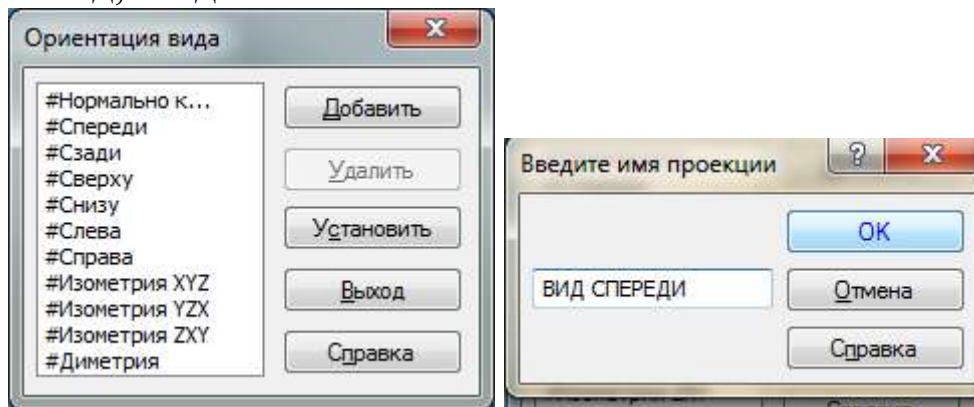
Для этого на верхней панели в раскрывающемся списке выбираем такой стандартный вид, на котором виден шпоночный паз, например, как показано ниже.



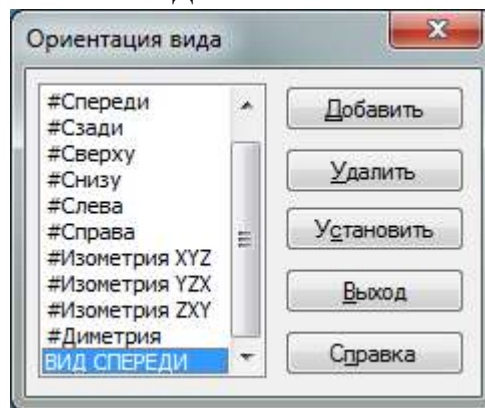
Зажимайте кнопки Alt и стрелка вверх или вниз на клавиатуре для того, чтобы поворачивать колесо на 90° относительно своей оси против или по часовой стрелке (или Alt и стрелка влево или вправо для поворота на 15°). Для вращения колеса относительно вертикальной оси необходимо зажимать клавиши Пробел и стрелка влево или вправо, а для поворота относительно горизонтальной оси – Пробел и стрелка вверх или вниз. Установите колесо так, чтобы шпоночный паз располагался сверху.




Для сохранения полученного вида нажмите на верхней панели *Ориентация вида* . В появившемся окне нажмите *Добавить* и сохраните вид, введя его название.

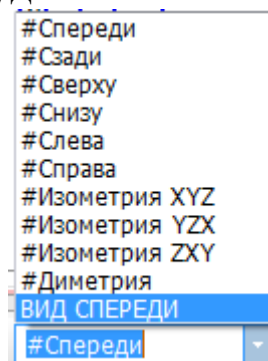


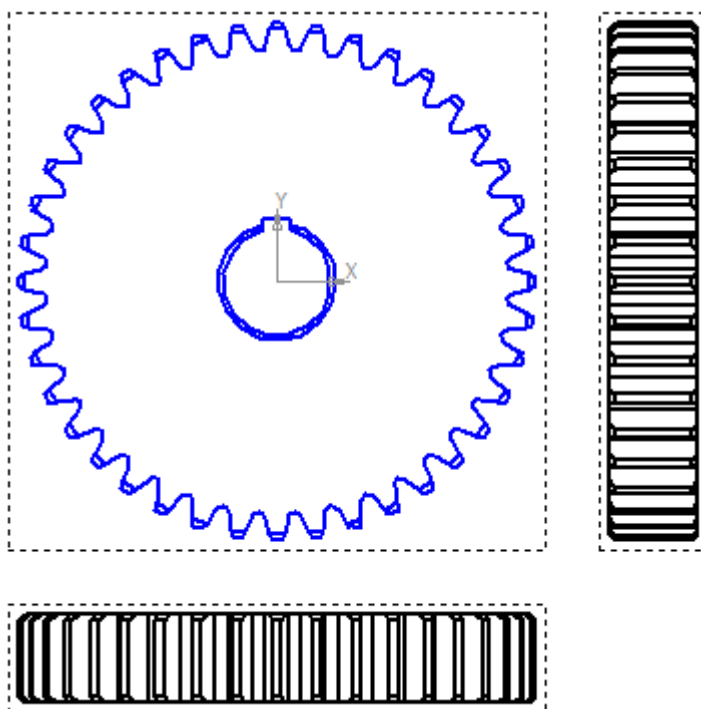
Нажмите *OK*. Сохраненный вид появится в списке видов.





Создайте файл чертежа и сохраните его. Выберите формат и его ориентацию для изображения детали в нужном масштабе.

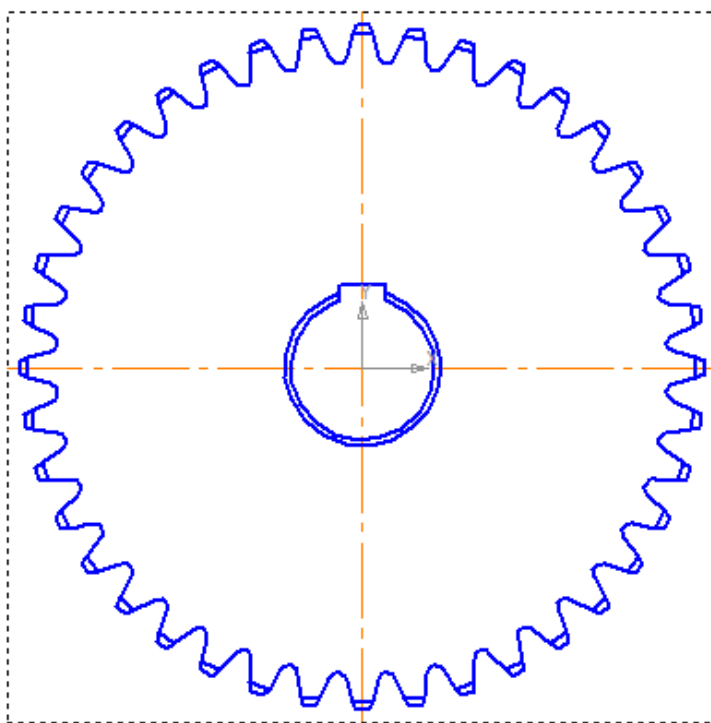
Используя кнопку *Стандартные виды* на инструментальной панели *Виды* , постройте три вида детали, предварительно выбрав масштаб на панели свойств. На панели свойств выберите из списка построенный вид, который будет основным на чертеже.





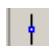


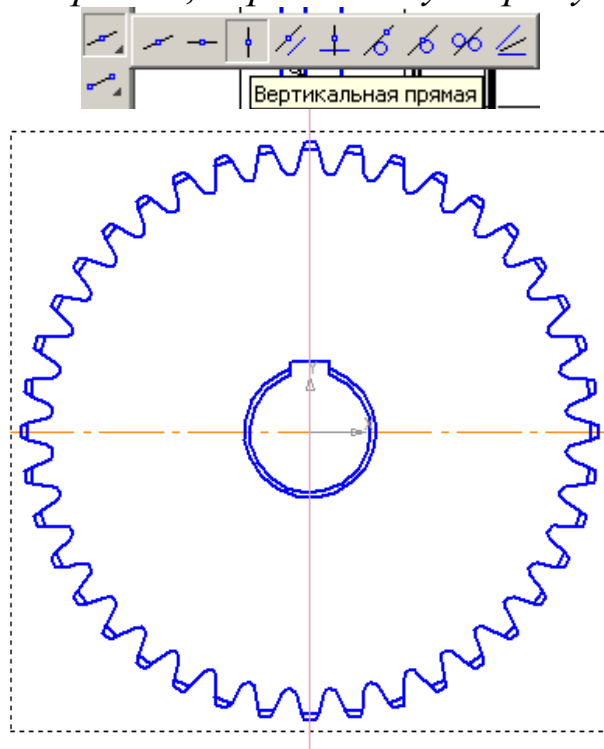
Оставьте на чертеже только вид спереди.


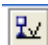
Для построения обозначения центра окружности колеса нажмите кнопку *Обозначение центра*  на инструментальной панели *Обозначения* . Щелкните левой клавишей мыши на окружности.

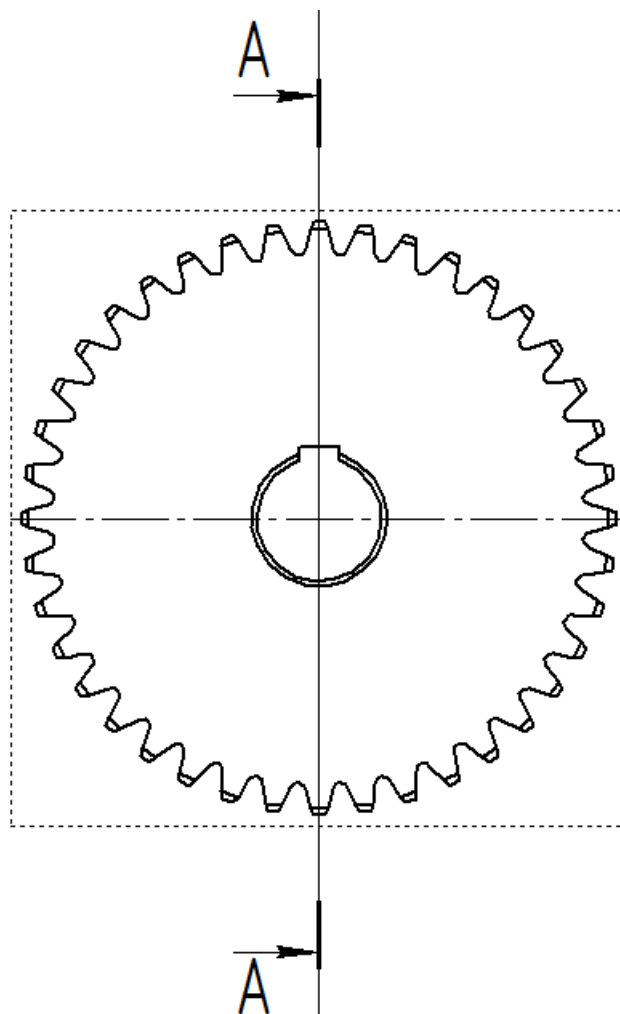


Постройте разрез зубчатого колеса вдоль вертикальной осевой линии. Для этого необходимо провести вспомогательную линию в

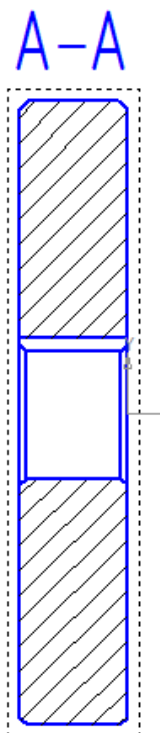
том месте, где должна пройти секущая плоскость, выбрав на вкладке *Вспомогательная прямая* , расположенной на панели инструментов *Геометрия* , *Вертикальную прямую* .




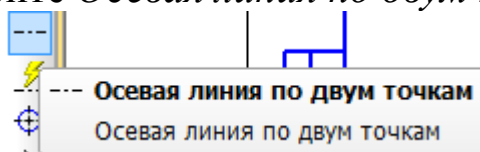
С помощью команды *Линия разреза/Сечения*  инструментальной панели *Обозначения* , постройте линию сечения А-А, совместив ее со вспомогательной прямой.



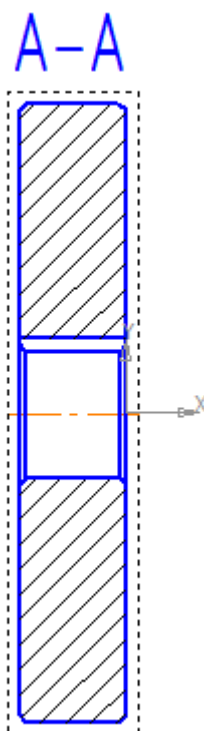
Система перейдет в режим автоматического построения разреза, создаст новый вид А-А и сделает его активным. Укажите положение вида на чертеже, щелкнув на поле чертежа левой клавишей мыши.



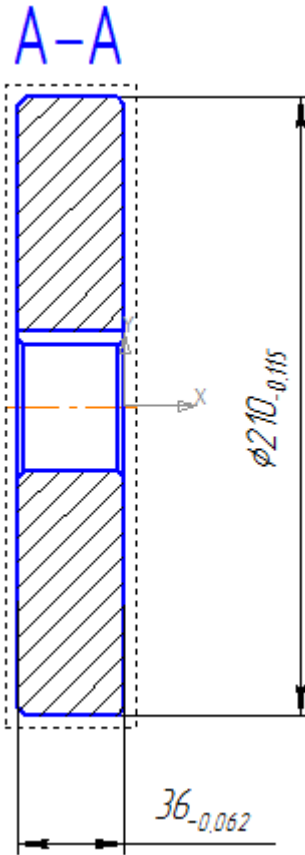
Для построения осевой линии на разрезе на панели инструментов
 Обозначения  выберите *Осевая линия по двум точкам*.



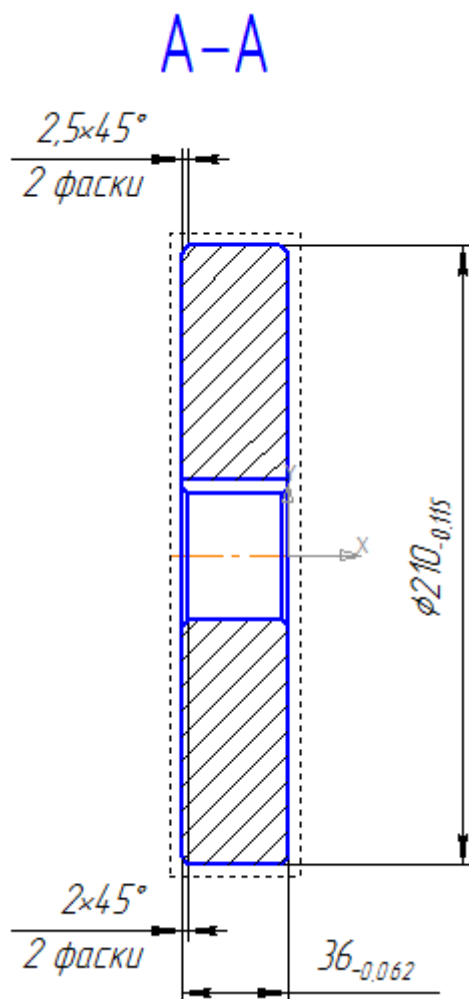
Укажите начальную и конечную точки построения осевой.



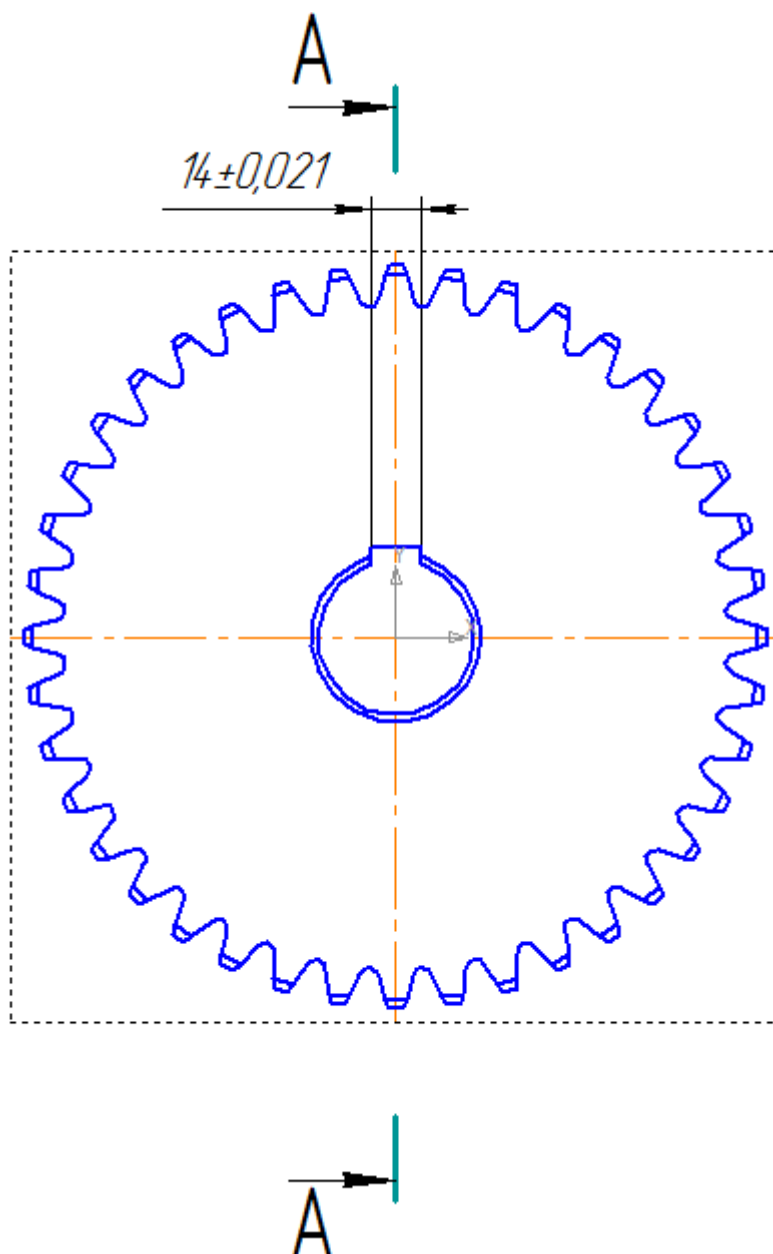
На разрезе укажите диаметр вершин колеса и ширину зубчатого венца с использованием квалитета h9.



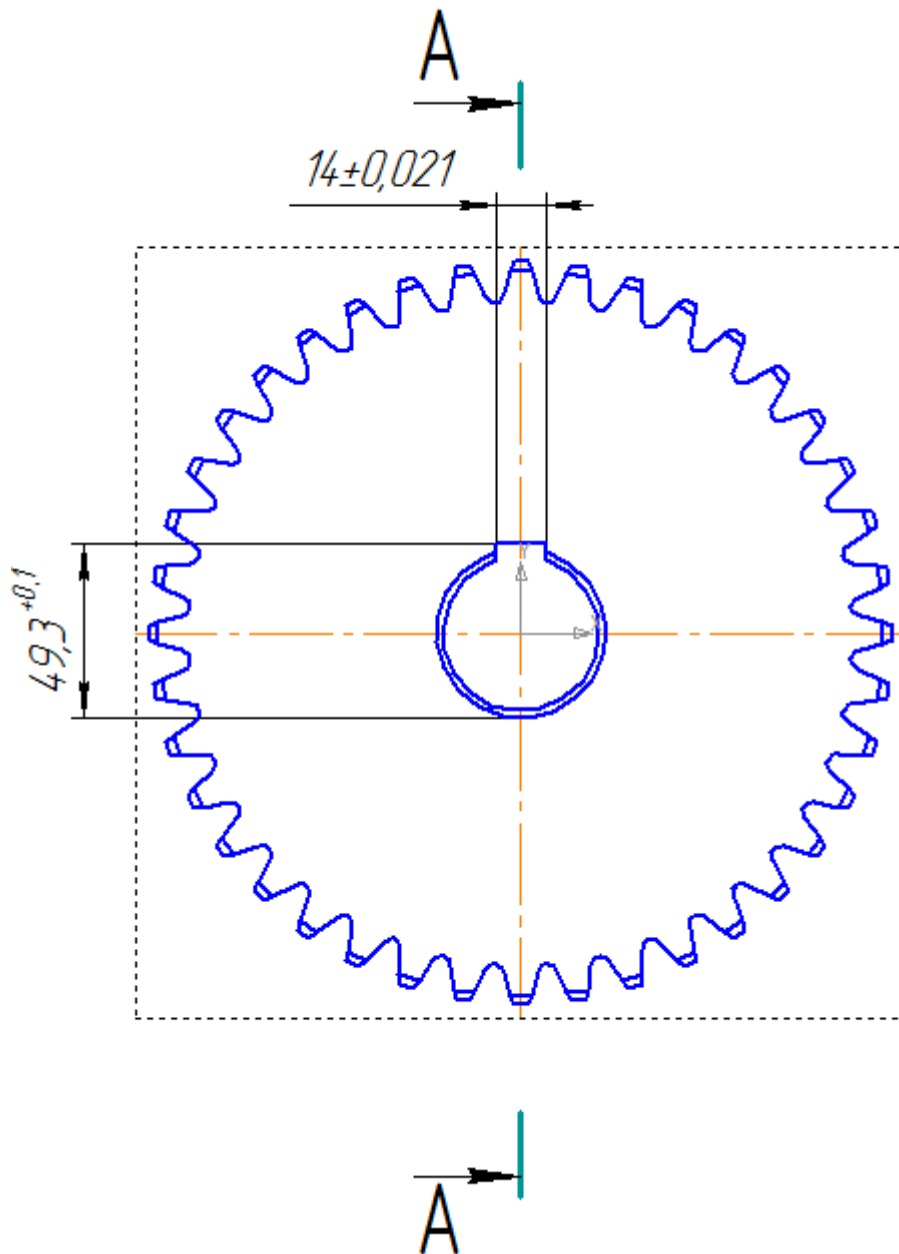
Также на разрезе укажите фаски и их число.



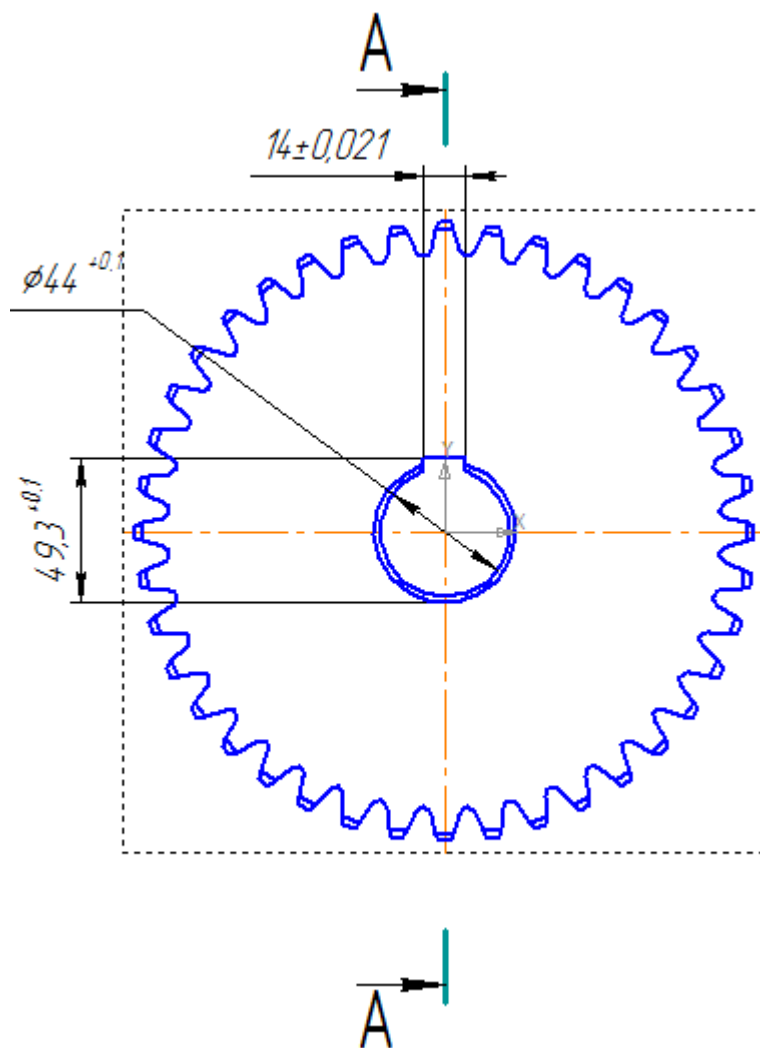
На виде спереди укажите ширину шпоночного паза с заданием предельных отклонений по качеству Js9 в соответствии с ГОСТ 23360-78.



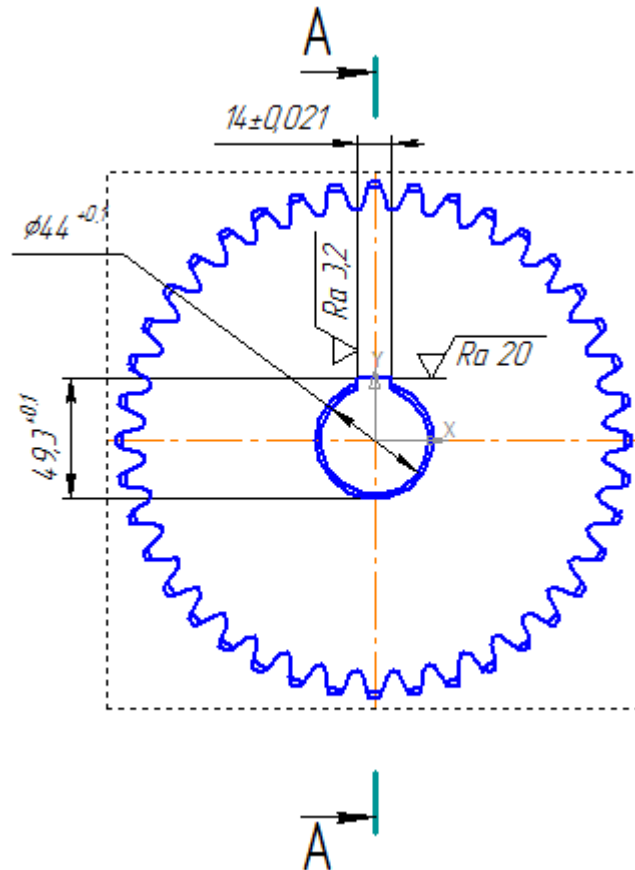
На этом же виде задайте расстояние, равное диаметру под вал и глубине шпоночного паза, предельные отклонения размеров при этом задаются, например, по качеству Н10.



На виде спереди задайте диаметр колеса под вал, предельные отклонения, например, по Н10.



Все необходимые размеры поставлены. Теперь обозначьте шероховатость боковой поверхности шпоночного паза Ra 3,2, а также дна шпоночного паза Ra 20 в соответствии с ГОСТ 23360-78.



На чертеже зубчатого колеса должна быть помещена таблица параметров зубчатого венца в соответствии с ГОСТ 2.403-75. Таблица параметров должна состоять из трех частей, которые должны быть отделены друг от друга сплошными основными линиями:

- первая часть - основные данные;
- вторая часть - данные для контроля;
- третья часть - справочные данные.

В первой части таблицы параметров должны быть приведены:

- а) модуль m ;
- б) число зубьев z , для зубчатого сектора - число зубьев секторного зубчатого колеса;
- в) угол наклона линии зуба b косозубых и шевронных зубчатых колес;
- г) направление линии косоугольного зуба - надписью «Правое» или «Левое», для шевронных зубчатых колес - надписью «Шевронное»;
- д) нормальный исходный контур:
стандартный - ссылкой на соответствующий стандарт;

нестандартный - следующими параметрами (черт. 4):

- угол профиля;
- коэффициент высоты головки;
- коэффициент граничной высоты,
- коэффициент радиуса кривизны переходной кривой;
- коэффициент радиального зазора;
- коэффициент толщины зуба по делительной прямой s^* - для исходного контура, у которого толщина зуба по делительной прямой не равна ширине впадины.

Для нестандартного исходного контура с модификацией должны быть также приведены: коэффициент высоты модификации головки и коэффициент глубины модификации головки и (или) коэффициент высоты модификации ножки и коэффициент глубины модификации ножки.

Если исходный контур не может быть определен перечисленными параметрами, то на чертеже должно быть приведено его изображение с необходимыми размерами;

е) коэффициент смещения соответствующим знаком. При отсутствии смещения следует проставлять 0;

ж) степень точности и вид сопряжения по нормам бокового зазора по соответствующему стандарту и обозначение этого стандарта.

Во второй части таблицы параметров венца должны быть приведены данные для контроля взаимного положения разноименных профилей зубьев по одному из следующих вариантов:

- постоянная хорда зуба и высота до постоянной хорды;
- длина общей нормали;
- толщина по хорде зуба и высота до хорды;
- торцовый размер по роликам (шарикам) и диаметр ролика (шарика).

Во второй части таблицы параметров венца на чертеже зубчатого колеса с нестандартным исходным контуром должны быть приведены данные для контроля по нормам:

- кинематической точности;
- плавности работы;
- контакта зубьев в передаче;
- бокового зазора.


В качестве данных для контроля по нормам точности на чертеже зубчатого колеса с нестандартным исходным контуром следует указывать установленные конструктором значения параметров одного из контрольных комплексов, предусмотренных стандартом на допуски.

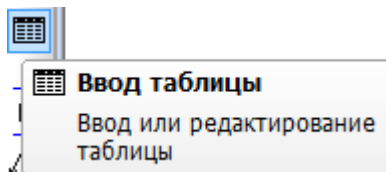
В третьей части таблицы параметров венца должны быть приведены:

- а) делительный диаметр d ;
- б) число зубьев сектора;
- в) при необходимости - прочие справочные данные, например:
 - размеры для контроля торцового профиля зуба:
 - основной диаметр;
 - радиус кривизны активного профиля зуба в нижней точке или угол развернутости;
 - радиус кривизны профиля зуба в начальной точке модификации головки или угол развернутости;
 - нормальная глубина модификации;
 - размер для контроля контактной линии поверхности зуба косозубого зубчатого колеса - основной угол наклона;
 - размеры для контроля взаимного положения одноименных профилей зубьев:
 - шаг зацепления;
 - осевой шаг;
 - ход зуба;
 - обозначение чертежа сопряженного зубчатого колеса.

Таблица параметров должна иметь следующие размеры:

<div style="display: flex; flex-direction: column; align-items: center;"> 20 7min </div>	Модуль	m	
	Число зубьев	z	
	Нормальный исходный контур	—	
	Коэффициент смещения	x	
	Степень точности	—	
	Данные для контроля взаимного положения разноименных профилей зубьев		
	Делительный диаметр	d	
	Прочие справочные данные		
		10	35
	110		

Для создания таблицы выбираем вкладку *Обозначения*  и на ней выбираем *Ввод таблицы*.



Появится окно *Создать таблицу*, в котором нужно указать число столбцов и строк.

Создать таблицу

Число столбцов: 2

Число строк: 2

Ширина столбца, мм: 50.00

Высота строки, мм: 10.00

Располагать заголовок:

- в первой строке
- в первом столбце
- не создавать

OK

Отмена

Из файла

Справка

Задайте 3 столбца и 8 строк. Для работы с таблицей дважды нажмите на поле таблицы левой клавишей мыши. Отредактируйте ширину столбцов, перетаскивая их границы левой клавишей мыши.

	Ширина: 30 мм		

Подтвердите ввод объекта.

В первой части таблицы будут задаваться:

- модуль m ;
- число зубьев z ;
- нормальный исходный контур;
- коэффициент смещения соответствующим знаком;
- степень точности и вид сопряжения по нормам бокового зазора по соответствующему стандарту и обозначение этого стандарта.

Во второй части таблицы будет указываться:

- постоянная хорда зуба и высота до постоянной хорды;

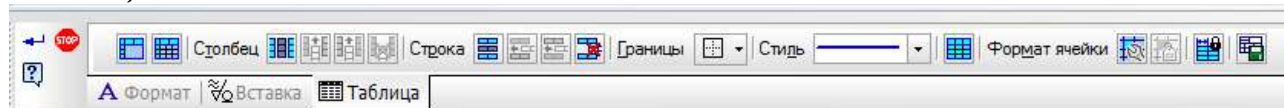
В третьей части таблицы:

- делительный диаметр d .

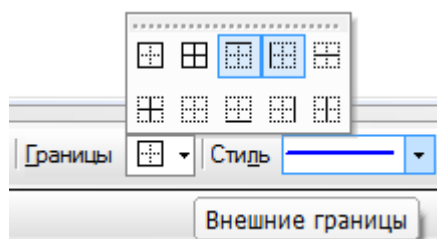
Для ввода текста щелкните два раза левой клавишей мыши на поле таблицы и введите в ячейки необходимые данные из таблицы, полученной при расчете зубчатого колеса. В первом столбце таблицы указывается наименование параметра, во втором – условное

обозначение, прописанное в ГОСТ 2.403-75, в третьем – численное значение параметра.

Для удаления и добавления строк и столбцов используется вкладка *Таблица* панели свойств.



На этой же вкладке можно редактировать границы ячеек и их стиль.



В результате получится следующая таблица параметров. Нормальный исходный контур задается по ГОСТ 13755-81.

<i>Модуль</i>	<i>m</i>	<i>5</i>
<i>Число зубьев</i>	<i>z</i>	<i>40</i>
<i>Нормальный исходный контур</i>	<i>-</i>	<i>ГОСТ 13755-81</i>
<i>Коэффициент смещения</i>	<i>x</i>	<i>0</i>
<i>Степень точности</i>	<i>-</i>	<i>7-С</i>
<i>Постоянная хорда зуба</i>	<i>s_c</i>	<i>6,94</i>
<i>Высота до постоянной хорды</i>	<i>h_c</i>	<i>3,74</i>
<i>Делительный диаметр</i>	<i>d</i>	<i>200</i>

Неуказанную шероховатость задайте равной Ra 6,3.

Для заполнения основной надписи выполните по ней двойной щелчок левой клавишей мыши.

Графы *Наименование*, *Обозначение*, *Материал*, *Масса* заполняются системой автоматически, требуемые данные берутся из трехмерной модели детали.

Заполните графы *Разраб.* и *Пров.*, а также при изменении масштаба изображения детали графу *Масштаб*.

Технические требования можно не указывать, т.к. все размеры и их отклонения заданы на чертеже.

После заполнения штампа нажмите кнопку *Создать объект* .

Чертеж втулки имеет вид.

Контрольные вопросы

1. Какой вид стандартных расчетов библиотеки используется для проектирования зубчатого колеса?

2. Какие параметры зубчатого колеса являются исходными для проведения расчета?

3. Какие из этих параметров соответствуют техническому заданию, а какие являются стандартными и выбираются по таблицам?

4. Опишите последовательность действий при построении шпоночного паза в зубчатом колесе?

5. Какие варианты отображения зубьев колеса в его трехмерной модели предусмотрены библиотекой?

6. Какой вид зубчатого колеса рекомендуется использовать в качестве главного?

7. Сколько изображений зубчатого колеса достаточно для выполнения его чертежа?

8. Что собой представляет таблица параметров зубчатого колеса, размещаемая на его чертеже?

9. Сколько основных частей содержит эта таблица, какие группы параметров должны быть записаны в каждую из них?

10. Откуда берутся численные значения параметров, указываемые в таблице?

11. Какие размеры зубчатого колеса могут быть размерами для справок?

12. Какие размеры зубчатого колеса необходимо указать с полями допусков?

13. Для каких поверхностей зубчатого колеса необходимо указать шероховатость?

Рекомендательный список литературы

1. Большаков В.П., Бочков А.Л. Основы 3D-моделирования. – Питер. – 2012. - 304 с.
2. Большаков В.П., Тозик В.Т., Чагина А.В. Инженерная и компьютерная графика. - БХВ-Петербург. – 2012. - 208 с.
3. КОМПАС 3D V15. Руководство пользователя. – АСКОН. - 2014. – 526 с.
4. Ганин Н.Б. Трехмерное проектирование в КОМПАС-3D. - ДМК-Пресс. – 2012. - 784 с.
5. Герасимов А.А. Новые возможности КОМПАС-3D V13. Самоучитель. - БХВ-Петербург. – 2011. - 288с.

