

Документ подписан простой электронной подписью

Информация о владельце:

ФИО: Емельянов Иван Павлович

Должность: декан МТФ

Дата подписания: 02.10.2025 15:41:47

Уникальный программный ключ:

bd504ef43b4086c45cd8210436c3dad295d08a8697ed632cc54ab852a9c86121

Аннотация к рабочей программе

дисциплины Современные проблемы и направление развития конструкций автомобилей

Цель преподавания дисциплины

Целью преподавания дисциплины «Современные проблемы и направление развития конструкций автомобилей» является формирование у магистров системы научных и профессиональных знаний и навыков решения задач, возникающих при разработке новых образцов автомобилей, их агрегатов, узлов и систем, а также при инженерных работах, связанных с модернизацией конструкций действующих моделей автомобилей.

Задачи изучения дисциплины

- изучить принципы работы, технические характеристики и основные конструктивные решения узлов и агрегатов;
- изучить влияние основных конструктивных, режимно-эксплуатационных и атмосферно-климатических факторов на протекание процессов в двигателях, надежность их работы, формирование показателей и характеристик работы двигателей;
- изучить способы решения задач, возникающих на каждом этапе проектирования новых и модернизации серийных образцов автомобилей, их агрегатов, узлов и систем;
- овладеть информацией и знаниями, касающимися специфики различных инженерных работ на каждом этапе процесса разработки автомобиля.

Индикаторы компетенций, формируемые в результате освоения дисциплины:

УК-4 Способен применять современные коммуникативные технологии, в том числе на иностранном(ых) языке(ах), для академического и профессионального взаимодействия

ПК-3 Способен использовать знания конструкции и элементной базы транспортных и транспортно-технологических машин отрасли и применяемого при технической эксплуатации и сервисном обслуживании оборудования

Разделы дисциплины

№ п/п	Раздел (тема) дисциплины
1	2
1	Общие сведения об автомобиле
2	Двигатель
3	Трансмиссия
4	Колеса, подвеска, мосты
5	Рулевое управление
6	Тормозное управление
7	Несущая система кузов
8	Тенденции развития конструкции автомобиля

МИНОБРНАУКИ РОССИИ

Юго-Западный государственный университет

УТВЕРЖДАЮ:

Декан факультета

Механико-технологический*(наименование ф-та полностью)*И.П. Емельянов*(подпись, инициалы, фамилия)*«29» 06 2022 г.

РАБОЧАЯ ПРОГРАММА ДИСЦИПЛИНЫ

Современные проблемы и направление развития конструкций автомобилей*(наименование дисциплины)*ОПОП ВО 23.04.03 «Эксплуатация транспортно-технологических машин и комплексов»*(код и наименование направления подготовки (специальности))*«Автомобильный сервис»*(наименование направленности (профиля)/специализации)*форма обучения очная*(очная, очно-заочная, заочная)*

Курс – 2022

Рабочая программа дисциплины составлена в соответствии с ФГОС ВО – магистратура по направлению подготовки 23.04.03 Эксплуатация транспортно-технологических машин и комплексов и на основании учебного плана ОПОП ВО 23.04.03 Эксплуатация транспортно-технологических машин и комплексов, направленность (профиль) «Автомобильный сервис», одобренного Ученым советом университета (протокол №7 «26» февраля 2021г.).

Рабочая программа дисциплины обсуждена и рекомендована к реализации в образовательном процессе для обучения студентов по ОПОП ВО 23.04.03 Эксплуатация транспортно-технологических машин и комплексов, направленность (профиль) «Автомобильный сервис» на заседании кафедры технологии материалов и транспорта

(наименование кафедры, дата, номер протокола)

№ 12 «29» 06 2022 г.

Зав. кафедрой _____ Алтухов А.Ю.

Разработчик программы

к.т.н., доцент _____ Агеева Е.В.

(ученая степень и ученое звание, Ф.И.О.)

Директор научной библиотеки _____ Макаровская В.Г.

Рабочая программа дисциплины пересмотрена, обсуждена и рекомендована к реализации в образовательном процессе на основании учебного плана ОПОП ВО 23.04.03 Эксплуатация транспортно-технологических машин и комплексов, направленность (профиль) «Автомобильный сервис», одобренного Ученым советом университета протокол № 9 «17» 02 2021 г. на заседании кафедры _____

(наименование кафедры, дата, номер протокола)

Зав. кафедрой _____

Рабочая программа дисциплины пересмотрена, обсуждена и рекомендована к реализации в образовательном процессе на основании учебного плана ОПОП ВО 23.04.03 Эксплуатация транспортно-технологических машин и комплексов, направленность (профиль) «Автомобильный сервис», одобренного Ученым советом университета протокол № « » 20 г. на заседании кафедры _____

(наименование кафедры, дата, номер протокола)

Зав. кафедрой _____

Рабочая программа дисциплины пересмотрена, обсуждена и рекомендована к реализации в образовательном процессе на основании учебного плана ОПОП ВО 23.04.03 Эксплуатация транспортно-технологических машин и комплексов, направленность (профиль) «Автомобильный сервис», одобренного Ученым советом университета протокол № « » 20 г. на заседании кафедры _____

(наименование кафедры, дата, номер протокола)

Зав. кафедрой _____

1 Цель и задачи дисциплины. Перечень планируемых результатов обучения по дисциплине, соотнесенных с планируемыми результатами освоения основной профессиональной образовательной программы

1.1 Цель дисциплины

Формирование у магистров системы научных и профессиональных знаний и навыков решения задач, возникающих при разработке новых образцов автомобилей, их агрегатов, узлов и систем, а также при инженерных работах, связанных с модернизацией конструкций действующих моделей автомобилей.

1.2 Задачи изучения дисциплины

- изучить принципы работы, технические характеристики и основные конструктивные решения узлов и агрегатов;
- изучить влияние основных конструктивных, режимно-эксплуатационных и атмосферно-климатических факторов на протекание процессов в двигателях, надежность их работы, формирование показателей и характеристик работы двигателей;
- изучить способы решения задач, возникающих на каждом этапе проектирования новых и модернизации серийных образцов автомобилей, их агрегатов, узлов и систем;
- овладеть информацией и знаниями, касающимися специфики различных инженерных работ на каждом этапе процесса разработки автомобиля.

1.3 Перечень планируемых результатов обучения по дисциплине, соотнесенных с планируемыми результатами освоения основной профессиональной образовательной программы

<i>Планируемые результаты освоения основной профессиональной образовательной программы (компетенции, закрепленные за дисциплиной)</i>		<i>Код и наименование индикатора достижения компетенции, закрепленного за дисциплиной</i>	<i>Планируемые результаты обучения по дисциплине, соотнесенные с индикаторами достижения компетенций</i>
<i>код компетенции</i>	<i>наименование компетенции</i>		
УК-4	Способен применять современные коммуникативные технологии, в том числе на иностранном(ых) языке(ах), для академического и профессионального взаимодействия	УК-4.3 Представляет результаты академической и профессиональной деятельности на различных публичных мероприятиях, включая международные, выбирая наиболее подходящий формат	<p>Знать:</p> <ul style="list-style-type: none"> - современные коммуникативные технологии, в том числе на иностранном(ых) языке(ах), для академического и профессионального взаимодействия. <p>Уметь:</p> <ul style="list-style-type: none"> - представлять результаты академической и профессиональной деятельности на различных публичных мероприятиях, включая международные. <p>Владеть:</p> <ul style="list-style-type: none"> - навыками выбора наиболее подходящего формата для выступления с результатами академической и профессиональной деятельности.

<i>Планируемые результаты освоения основной профессиональной образовательной программы (компетенции, закрепленные за дисциплиной)</i>		<i>Код и наименование индикатора достижения компетенции, закрепленного за дисциплиной</i>	<i>Планируемые результаты обучения по дисциплине, соотнесенные с индикаторами достижения компетенций</i>
<i>код компетенции</i>	<i>наименование компетенции</i>		
ПК-3	Способен использовать знания конструкции и элементной базы транспортных и транспортно-технологических машин отрасли и применяемого при технической эксплуатации и сервисном обслуживании оборудования	ПК-3.1 Осуществляет выбор современных и перспективных деталей, узлов, агрегатов и систем для транспортных средств	Знать: - конструкцию и элементную базу автомобиля, а так же оборудование, применяемое при технической эксплуатации транспортных средств. Уметь: - проводить выбор современных и перспективных деталей, узлов, агрегатов при проведении ТО и ремонте автомобилей. Владеть: - навыками модернизации и усовершенствования деталей, узлов и агрегатов автомобилей.
		ПК-3.3 Осуществляет выбор современного и перспективного оборудования, применяемого при технической эксплуатации и сервисном обслуживании транспортных средств	Знать: - современное и перспективное оборудование, применяемое при технической эксплуатации и сервисном обслуживании транспортных средств. Уметь: - проводить выбор современного и перспективного оборудования, применяемого при технической эксплуатации и сервисном обслуживании транспортных средств. Владеть: - навыками применения современного и перспективного оборудования, применяемого при технической эксплуатации и сервисном обслуживании транспортных средств.

2 Указание места дисциплины в структуре образовательной программы

Дисциплина «Современные проблемы и направления развития конструкций автомобилей» входит в часть, формируемую участниками образовательных отношений, основной профессиональной образовательной программы – программы магистратуры 23.04.03 Эксплуатация транспортно-технологических машин и комплексов, направленность (профиль) «Автомобильный сервис». Дисциплина изучается на 1 курсе в 1 семестре.

3 Объем дисциплины в зачетных единицах с указанием количества академических или астрономических часов, выделенных на контактную работу обучающихся с преподавателем (по видам учебных занятий) и на самостоятельную работу обучающихся

Общая трудоемкость (объем) дисциплины составляет 3 зачетных единицы (з.е.), 108 академических часов.

Таблица 3 - Объем дисциплины

Виды учебной работы	Всего, часов
Общая трудоемкость дисциплины	108
Контактная работа обучающихся с преподавателем по видам учебных занятий (всего)	36,1
в том числе:	
лекции	18
лабораторные занятия	0
практические занятия	18
Самостоятельная работа обучающихся (всего)	71,9
Контроль (подготовка к экзамену)	0
Контактная работа по промежуточной аттестации (всего АттКР)	0,1
в том числе:	
зачет	0,1
зачет с оценкой	не предусмотрен
курсовая работа (проект)	не предусмотрена
экзамен (включая консультацию перед экзаменом)	не предусмотрен

4 Содержание дисциплины, структурированное по темам (разделам) с указанием отведенного на них количества академических часов и видов учебных занятий

4.1 Содержание дисциплины

Таблица 4.1.1 – Содержание дисциплины, структурированное по темам (разделам)

№ п/п	Раздел (тема) дисциплины	Содержание
1	2	3
1	Общие сведения об автомобиле	Автомобиль и современное общество. Требования к конструкции. Законодательные ограничения. Общее устройство автомобиля. Типы автомобилей. Преимущества и недостатки различных компоновок. Маркировка автомобилей. Техническая характеристика автомобиля. Ведущие мировые производители автомобилей.
2	Двигатель	Эволюция автомобильных двигателей. Принципы действия различных типов двигателей. Четырехтактный двигатель. Двухтактный двигатель. Роторно-поршневые двигатели. Газотурбинные двигатели. Характеристики двигателя. Кривошипно-шатунный механизм. Балансировка двигателей. Блок цилиндров. Головка блока цилиндров. Поршень. Шатун. Коленчатый вал. Газораспределительный механизм. Клапаны. Тепловые зазоры в при-

		воде. Фазы газораспределения. Изменение фаз газораспределения и степени открытия клапанов. Смазочная система. Применяемые масла. Устройство смазочной системы. Системы смазки с сухим картером. Вентиляция картера. Система охлаждения. Устройство системы охлаждения. Система питания двигателя внутреннего сгорания с искровым зажиганием. Используемое топливо. Системы впрыска бензина. Система питания с электронным распределенным впрыском бензина. Непосредственный впрыск бензина. Система питания дизеля. Топливные насосы высокого давления. Система питания газовым топливом. Наддув ДВС. Промежуточное охлаждение воздуха. Зажигание в двигателях. Источники электрического тока.
3	Трансмиссия	Назначение трансмиссии. Механические трансмиссии. Сцепление. Коробка передач. Автоматические трансмиссии. Автоматические коробки передач с двойным сцеплением. Трансмиссии полноприводных автомобилей. Тенденции развития автомобильных трансмиссий.
4	Колеса, подвеска, мосты	Автомобильные колеса. Устройство автомобильного колеса. Пневматические шины. Подвеска. Подрессоренные и неподрессоренные массы. Схождение и развал колес. Амортизаторы. Подвески современных легковых автомобилей. Активные подвески. Особенности подвесок грузовых автомобилей. Мосты.
5	Рулевое управление	Назначение рулевого управления. Способы поворота автомобиля. Общее устройство рулевого управления. Электронные системы стабилизации траектории ESP. Направления развития конструкции рулевого управления.
6	Тормозное управление	Назначение тормозного управления. Способы торможения. Типы тормозных систем. Классификация. Тормозные механизмы. Тормозной привод. Антиблокировочные системы. Противобуксовочные системы. Перспективные направления развития тормозных систем.
7	Несущая система кузов	Назначение и типы несущих систем. Конструкция автомобильных рам. История развития автомобильного кузова. Классификация и требования к конструкции современных кузовов. Типовые конструкции кузовов современных автомобилей. Материалы для изготовления кузовов. Окраска и коррозионная защита кузовов. Кузов и аэродинамика автомобиля. Кузов и безопасность автомобиля. Дополнительное оснащение кузова. Обогрев, вентиляция и кондиционирование воздуха. Кондиционеры и климатические установки.
8	Тенденции развития конструкции автомобиля	Перспективные направления развития конструкции автомобиля. Применение альтернативных видов топлива. Эффективное использование энергии и снижение вредного воздействия на окружающую среду и здоровье населения. Проблемы утилизации старых автомобилей.

Таблица 4.1.2 – Содержание дисциплины и его методическое обеспечение

№ п/п	Раздел (тема) дисциплины	Виды деятельности			Учебно-методические материалы	Формы текущего контроля успеваемости (по неделям семестра)	Компетенции
		лек., час	№ лаб.	№ пр.			
1	2	3	4	5	6	7	8
1	Общие сведения об автомобиле	4			У-1 У-2 У-4 МУ-1	С, Т(1,2)	УК-4, ПК-3

2	Двигатель	2		1-4	У-1 МУ-1	С, Т (1-18)
3	Трансмиссия	2			У-1 МУ-1	С, Т (6,7)
4	Колеса, подвеска, мосты	2			У-1 МУ-1	С, Т (8)
5	Рулевое управление	2			У-1 МУ-1	С, Т (9,10)
6	Тормозное управление	2			У-2 У-4 МУ-1	С, Т (11,12)
7	Несущая система кузовов	2			У-1 У-3 МУ-1	С, Т (13,14)
8	Тенденции развития конструкции автомобиля	2			У-1 У-2 МУ-1	С, Т (15,16,18)

С – собеседование, Т – тест

4.2. Лабораторные работы и (или) практические занятия

4.2.1 Практические занятия

Таблица 4.2.1 – Практические занятия

№	Наименование практического занятия	Объем, час.
1	2	3
1	Практическое занятие №1. Расчет термодинамического цикла поршневых двигателей с подводом теплоты при постоянном объеме, при постоянном давлении.	6
2	Практическое занятие №2. Определение индикаторных параметров рабочего цикла и эффективных показателей двигателя	4
3	Практическое занятие №3. Определение основных параметров цилиндра и двигателя	4
4	Практическое занятие № 4. Тепловой баланс двигателя	4
Итого		18

4.3 Самостоятельная работа студентов (СРС)

Таблица 4.3 - Самостоятельная работа студента

№ раздела (темы)	Наименование раздела (темы) дисциплины	Срок выполнения	Время, затрачиваемое на выполнение СРС, час.
1	2	3	4
1	Общие сведения об автомобиле	1-2 неделя	6
2	Двигатель	3-4 неделя	8
3	Трансмиссия	5-7 неделя	8
4	Колеса, подвеска, мосты	8-9 неделя	8
5	Рулевое управление	10-11 неделя	8
6	Тормозное управление	12-13 неделя	8
7	Несущая система кузовов	14-15 неделя	8
8	Тенденции развития конструкции автомобиля	16-18 неделя	17,9
Итого			71,9

5 Перечень учебно-методического обеспечения для самостоятельной работы обучающихся по дисциплине

Студенты могут при самостоятельном изучении отдельных тем и вопросов дисциплин пользоваться учебно-наглядными пособиями, учебным оборудованием и методическими разработками кафедры в рабочее время, установленное Правилами внутреннего распорядка работников.

Учебно-методическое обеспечение для самостоятельной работы обучающихся по данной дисциплине организуется:

библиотекой университета:

- библиотечный фонд укомплектован учебной, методической, научной, периодической, справочной и художественной литературой в соответствии с УП и данной РПД;
- имеется доступ к основным информационным образовательным ресурсам, информационной базе данных, в том числе библиографической, возможность выхода в Интернет.

кафедрой:

- путем обеспечения доступности всего необходимого учебно-методического и справочного материала;
 - путем предоставления сведений о наличии учебно-методической литературы, современных программных средств.
 - путем разработки:
 - методических рекомендаций, пособий по организации самостоятельной работы студентов;
 - тем рефератов;
 - вопросов к зачету;
- методических указаний к выполнению практических работ и т.д. *типографией университета:*
- помощь авторам в подготовке и издании научной, учебной и методической литературы;
- удовлетворение потребности в тиражировании научной, учебной и методической литературы.

6 Образовательные технологии

Реализация компетентностного подхода предусматривает широкое использование в образовательном процессе активных и интерактивных форм проведения занятий в сочетании с внеаудиторной работой с целью формирования универсальных, общепрофессиональных и профессиональных компетенций обучающихся. В рамках дисциплины предусмотрены встречи с представителями российских компаний, государственных и общественных организаций, мастер-классы экспертов и специалистов.

Таблица 6.1 – Интерактивные образовательные технологии, используемые при проведении аудиторных занятий

№	Наименование раздела (темы лекции, практического или лабораторного занятия)	Используемые интерактивные образовательные технологии	Объем, час.
1	2	3	4
1	Общие сведения об автомобиле	Разбор конкретных ситуаций	4
2	Двигатель	Разбор конкретных ситуаций	2
3	Практическое занятие №2. Определение индикаторных параметров рабочего цикла и эффективных показателей двигателя	Разбор конкретных ситуаций	2
4	Практическое занятие №3. Определение основных параметров цилиндра и двигателя	Разбор конкретных ситуаций	4
Итого:			12

7 Фонд оценочных средств для проведения промежуточной аттестации обучающихся по дисциплине

7.1 Перечень компетенций с указанием этапов их формирования в процессе освоения основной профессиональной образовательной программы

Код и наименование компетенции	Этапы формирования компетенций и дисциплины (модули) и практики, при изучении/ прохождении которых формируется данная компетенция		
	начальный	основной	завершающий
1	2	3	4
УК-4 Способен применять современные коммуникативные технологии, в том числе на иностранном(ых) языке(ах), для академического и профессионального взаимодействия	Современные проблемы и направления развития конструкций автомобилей, Психология управления коллективом, Иностранный язык в профессиональной деятельности, Производственная практика (научно-исследовательская работа)	Производственная технологическая (производственно-технологическая) практика, Производственная практика (научно-исследовательская работа)	Производственная эксплуатационная практика, Производственная преддипломная практика, Производственная практика (научно-исследовательская работа)
ПК-3 Способен использовать знания конструкции и элементной базы транспортных и транспортно-технологических машин отрасли и применяемого при технической эксплуатации и сервисном обслуживании оборудования	Современные проблемы и направления развития конструкций автомобилей, Современная автомобильная электроника	Производственная технологическая (производственно-технологическая) практика,	Производственная эксплуатационная практика, Производственная преддипломная практика

7.2 Описание показателей и критериев оценивания компетенций на различных этапах их формирования, описание шкал оценивания

Код компетенции/этап	Показатели оценивания компетенций (индикаторы достижения компетенций, закрепленные за дисциплиной)	Критерии и шкала оценивания компетенций		
		Пороговый уровень («удовлетворительно»)	Продвинутый уровень (хорошо)	Высокий уровень («отлично»)
1	2	3	4	5
УК-4/ начальный	УК-4.3 Представляет результаты академической и профессиональной деятельности на различных публичных мероприятиях, включая международные, выбирая наиболее подходящий формат	<p>Знать:</p> <ul style="list-style-type: none"> - современные коммуникативные технологии для профессионального взаимодействия. <p>Уметь:</p> <ul style="list-style-type: none"> - представлять результаты академической деятельности на различных публичных мероприятиях. <p>Владеть:</p> <ul style="list-style-type: none"> - навыками выбора подходящего формата для выступления с результатами академической деятельности. 	<p>Знать:</p> <ul style="list-style-type: none"> - современные коммуникативные технологии, в том числе на иностранном языке, для академического и профессионального взаимодействия. <p>Уметь:</p> <ul style="list-style-type: none"> - представлять результаты академической и профессиональной деятельности на различных публичных мероприятиях. <p>Владеть:</p> <ul style="list-style-type: none"> - навыками выбора наиболее подходящего формата для выступления с результатами академической деятельности. 	<p>Знать:</p> <ul style="list-style-type: none"> - современные коммуникативные технологии, в том числе на иностранном(ых) языке(ах), для академического и профессионального взаимодействия. <p>Уметь:</p> <ul style="list-style-type: none"> - представлять результаты академической и профессиональной деятельности на различных публичных мероприятиях, включая международные. <p>Владеть:</p> <ul style="list-style-type: none"> - навыками выбора наиболее подходящего формата для выступления с результатами академической и профессиональной деятельности.
ПК-3/ начальный	ПК-3.1 Осуществляет выбор современных и перспективных деталей, узлов, агрегатов и систем для транспортных средств	<p>Знать:</p> <ul style="list-style-type: none"> - конструкцию автомобиля. <p>Уметь:</p> <ul style="list-style-type: none"> - проводить выбор деталей, узлов, агрегатов при проведении ТО автомобилей. <p>Владеть:</p> <ul style="list-style-type: none"> - навыками модернизации и усовершенствования деталей, узлов, агрегатов автомобилей. 	<p>Знать:</p> <ul style="list-style-type: none"> - конструкцию и элементную базу автомобиля. <p>Уметь:</p> <ul style="list-style-type: none"> - проводить выбор современных и перспективных деталей, узлов, агрегатов при проведении ТО автомобилей. <p>Владеть:</p> <ul style="list-style-type: none"> - навыками модернизации и усовершенствования деталей, узлов, агрегатов автомобилей. 	<p>Знать:</p> <ul style="list-style-type: none"> - конструкцию и элементную базу автомобиля, а так же оборудование, применяемое при технической эксплуатации транспортных средств. <p>Уметь:</p> <ul style="list-style-type: none"> - проводить выбор современных и перспективных деталей, узлов, агрегатов при проведении ТО и ремонте автомобилей. <p>Владеть:</p> <ul style="list-style-type: none"> - навыками модернизации и усовершенствования деталей, узлов и агрегатов автомобилей.
ПК-3/ начальный	ПК-3.3 Осуществляет выбор со-	<p>Знать:</p> <ul style="list-style-type: none"> - оборудование, применяемое при 	<p>Знать:</p> <ul style="list-style-type: none"> - современное и перспективное оборудование, 	<p>Знать:</p> <ul style="list-style-type: none"> - современное и перспективное оборудование, применяемое

временного и перспективного оборудования, применяемого при технической эксплуатации и сервисном обслуживании транспортных средств	технической эксплуатации транспортных средств. Уметь: - проводить выбор оборудования, применяемого при технической эксплуатации транспортных средств. Владеть: - навыками применения оборудования, применяемого при технической эксплуатации транспортных средств.	применяемое при технической эксплуатации транспортных средств. Уметь: - проводить выбор современного и перспективного оборудования, применяемого при технической эксплуатации транспортных средств. Владеть: - навыками применения современного и перспективного оборудования, применяемого при технической эксплуатации транспортных средств.	при технической эксплуатации и сервисном обслуживании транспортных средств. Уметь: - проводить выбор современного и перспективного оборудования, применяемого при технической эксплуатации и сервисном обслуживании транспортных средств. Владеть: - навыками применения современного и перспективного оборудования, применяемого при технической эксплуатации и сервисном обслуживании транспортных средств.
---	--	--	---

7.3 Типовые контрольные задания или иные материалы, необходимые для оценки знаний, умений, навыков и (или) опыта деятельности, характеризующих этапы формирования компетенций в процессе освоения основной профессиональной образовательной программы

Таблица 7.3 - Паспорт комплекта оценочных средств для текущего контроля успеваемости

N п / п	Раздел (тема) дисциплины	Код контролируемой компетенции (или ее части)	Технология формирования	Оценочные средства		Описание шкал оценивая
				наименование	№№ заданий	
1	2	3	4	5	6	7
1	Общие сведения об автомобиле	УК-4, ПК-3	Лекции СРС	Тесты Собеседование	Тестовые задания по теме Вопросы по разделу 1 собеседования	Согласно табл.7.2
2	Двигатель	УК-4, ПК-3	Лекции СРС Практические занятия	Тесты Собеседование Отчет о ПЗ	Тестовые задания по теме Вопросы по разделу 2 собеседования Работы в МУ-1	
3	Трансмиссия	УК-4, ПК-3	Лекции СРС	Тесты Собеседование	Тестовые задания по теме Вопросы по раз-	

					делу 3 собеседования
4	Колеса, подвеска, мосты	УК-4, ПК-3	Лекции СРС	Тесты Собеседование	Тестовые задания по теме Вопросы по разделу 4 собеседования
5	Рулевое управление	УК-4, ПК-3	Лекции СРС	Тесты Собеседование	Тестовые задания по теме Вопросы по разделу 5 собеседования
6	Тормозное управление	УК-4, ПК-3	Лекции СРС	Тесты Собеседование	Тестовые задания по теме Вопросы по разделу 6 собеседования
7	Несущая система кузов	УК-4, ПК-3	Лекции СРС	Тесты Собеседование	Тестовые задания по теме Вопросы по разделу 7 собеседования
8	Тенденции развития конструкции автомобиля	УК-4, ПК-3	Лекции СРС	Тесты Собеседование	Тестовые задания по теме Вопросы по разделу 8 собеседования

Примеры типовых контрольных заданий для проведения текущего контроля успеваемости

Примеры тестовых заданий по дисциплине:

1. Тягово-скоростные свойства – это...
 - а) способность двигаться с высокой средней скоростью, интенсивно разгоняться, преодолевать подъемы;
 - б) способность интенсивно разгоняться;
 - в) способность преодолевать подъемы.

2. Управляемость и устойчивость – это...
 - а) способность автомобиля изменять или поддерживать постоянными параметры движения в соответствии с действиями водителя;
 - б) способность автомобиля не изменять или не поддерживать постоянными параметры движения;
 - в) способность автомобиля изменять параметры движения вне зависимости от действий водителя.

3. Топливная экономичность – это...
 - а) путевой расход топлива в заданных условиях эксплуатации;
 - б) фактический расход;

в) расход топлива в любых условиях эксплуатации.

4. Маневренность – это...

- а) способность движения на ограниченных площадях;
- б) способность движения на любых площадях;
- в) возможность движения в тяжелых дорожных условиях.

5. Проходимость – это...

- а) возможность движения в тяжелых дорожных условиях;
- б) способность движения на ограниченных площадях;
- в) способность движения по неровным дорогам при допустимом уровне вибровоздействия на водителя, пассажиров и на сам автомобиль.

6. Плавность хода – это...

- а) способность движения по неровным дорогам при допустимом уровне вибровоздействия на водителя, пассажиров и на сам автомобиль;
- б) способность движения на ограниченных площадях;
- в) возможность движения в тяжелых дорожных условиях.

7. Надежность – это...

- а) безотказная эксплуатация, длительный срок службы, приспособленность к проведению технического обслуживания и ремонта автомобиля;
- б) приспособленность к проведению технического обслуживания;
- в) длительный срок службы автомобиля.

Вопросы собеседования по разделу (теме) 1 *Общие сведения об автомобиле:*

1. Автомобиль и современное общество.
2. Требования к конструкции автомобиля.
3. Общее устройство автомобиля.
4. Типы автомобилей.
5. Преимущества и недостатки различных компоновок автомобиля.
6. Маркировка автомобилей.
7. Техническая характеристика автомобиля.
8. Ведущие мировые производители автомобилей

Полностью оценочные материалы и оценочные средства для проведения текущего контроля успеваемости представлены в УММ по дисциплине.

Типовые задания для проведения промежуточной аттестации обучающихся

Промежуточная аттестация по дисциплине проводится в форме зачета. зачет проводится в форме тестирования (бланкового и/или компьютерного).

Для тестирования используются контрольно-измерительные материалы (КИМ) – вопросы и задания в тестовой форме, составляющие банк тестовых заданий (БТЗ) по дисциплине, утвержденный в установленном в университете порядке.

Проверяемыми на промежуточной аттестации элементами содержания являются темы дисциплины, указанные в разделе 4 настоящей программы. Все темы дисциплины отражены в КИМ в равных долях (%). БТЗ включает в себя не менее 100 заданий и постоянно пополняется. БТЗ хранится на бумажном носителе в составе УММ и электронном виде в ЭИОС университета.

Для проверки *знаний* используются вопросы и задания в различных формах:

- закрытой (с выбором одного или нескольких правильных ответов),
- открытой (необходимо вписать правильный ответ),
- на установление правильной последовательности,
- на установление соответствия.

Умения, навыки (или опыт деятельности) и компетенции проверяются с помощью компетентностно-ориентированных задач (ситуационных, производственных или кейсового характера) и различного вида конструкторов. Все задачи являются многоходовыми. Некоторые задачи, проверяющие уровень сформированности компетенций, являются многовариантными. Часть умений, навыков и компетенций прямо не отражена в формулировках задач, но они могут быть проявлены обучающимися при их решении.

В каждый вариант КИМ включаются задания по каждому проверяемому элементу содержания во всех перечисленных выше формах и разного уровня сложности. Такой формат КИМ позволяет объективно определить качество освоения обучающимися основных элементов содержания дисциплины и уровень сформированности компетенций.

Примеры типовых заданий для проведения промежуточной аттестации обучающихся

Задание в закрытой форме:

1. Тягово-скоростные свойства – это...

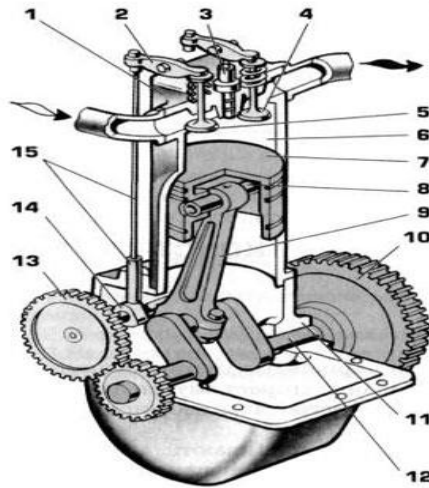
- а) способность интенсивно разгоняться;
- б) способность двигаться с высокой средней скоростью, интенсивно разгоняться, преодолевать подъемы;
- в) способность преодолевать подъемы.

Задание в открытой форме:

Наличие в дизельных двигателях завихрения обеспечивает ...

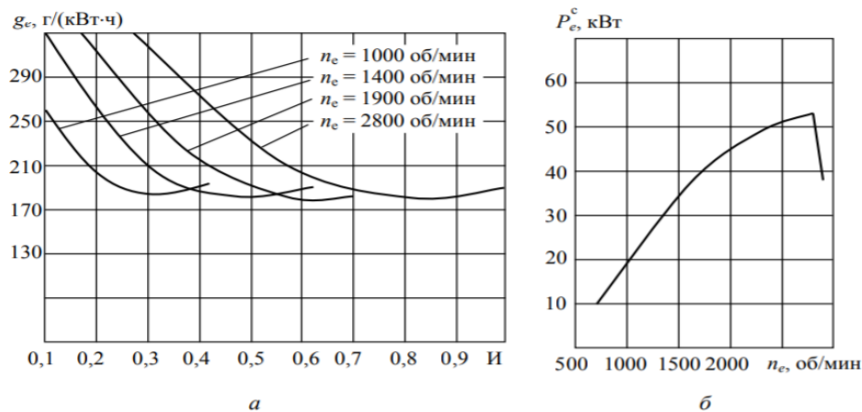
Задание на установление соответствия:

На приведенной схеме простейшего одноцилиндрового двигателя расшифруйте все обозначения



Компетентностно-ориентированная задача:

На рис. показаны дроссельная и внешняя скоростная характеристики дизельного двигателя, установленного на грузовом автомобиле полной массой 5,5 т. Коэффициент коррекции стендовой характеристики двигателя 0,93; плотность топлива 0,82 кг/л; фактор обтекаемости автомобиля 2,4 Н·с²/м²; КПД трансмиссии 0,905; радиус колёс 0,43 м; передаточное число главной передачи 6,5. Определить путевой расход топлива при движении автомобиля на четвёртой прямой передаче коробки передач со скоростью 40 км/ч при коэффициентах сопротивления дороги 0,02 и 0,03. Найдите, во сколько раз изменится путевой расход топлива при движении автомобиля на третьей передаче. Передаточное число третьей передачи 1,69.



Характеристики дизельного двигателя: а – дроссельная; б – внешняя скоростная

Полностью оценочные материалы и оценочные средства для проведения промежуточной аттестации обучающихся представлены в УММ по дисциплине.

7.4 Методические материалы, определяющие процедуры оценивания знаний, умений, навыков и (или) опыта деятельности, характеризующих этапы формирования компетенций

Процедуры оценивания знаний, умений, навыков и (или) опыта деятельности, характеризующих этапы формирования компетенций, регулируются следующими нормативными актами университета:

– положение П 02.016–2018 Обально-рейтинговой системе оценивания результатов обучения по дисциплинам (модулям) и практикам при освоении обучающимися образовательных программ;

– методические указания, используемые в образовательном процессе, указанные в списке литературы.

Для *текущего контроля успеваемости* по дисциплине в рамках действующей в университете балльно-рейтинговой системы применяется следующий порядок начисления баллов:

Таблица 7.4 – Порядок начисления баллов в рамках БРС

Форма контроля	Минимальный балл		Максимальный балл	
	балл	примечание	балл	примечание
Практическое занятие №1. Расчет термодинамического цикла поршневых двигателей с подводом теплоты при постоянном объеме, при постоянном давлении.	2	Выполнил, но «не защитил»	4	Выполнил и защитил
Практическое занятие №2. Определение индикаторных параметров рабочего цикла и эффективных показателей двигателя	2	Выполнил, но «не защитил»	4	Выполнил и защитил
Практическое занятие №3. Определение основных параметров цилиндра и двигателя	2	Выполнил, но «не защитил»	4	Выполнил и защитил
Практическое занятие № 4. Тепловой баланс двигателя	2	Выполнил, но «не защитил»	4	Выполнил и защитил
СРС	16		32	
Итого		24		48
Посещаемость				16
Зачет				36
ИТОГО				100

Для *промежуточной аттестации обучающихся*, проводимой в виде тестирования, используется следующая методика оценивания знаний, умений, навыков и (или) опыта деятельности. В каждом варианте КИМ –16 заданий (15 вопросов и одна задача).

Каждый верный ответ оценивается следующим образом:

- задание в закрытой форме –2балла,
- задание в открытой форме – 2 балла,
- задание на установление правильной последовательности – 2 балла,
- задание на установление соответствия – 2 балла,
- решение компетентностно-ориентированной задачи – 6 баллов.

Максимальное количество баллов за тестирование –36 баллов.

8 Перечень основной и дополнительной учебной литературы, необходимой для освоения дисциплины

8.1 Основная учебная литература

1. Агеев, Е. В. Современные проблемы и направления развития конструкций автомобилей : учебное пособие для студентов, обуч. по направлению подготовки 23.04.03 «Эксплуатация транспортных и транспортно-технологических машин и комплексов» очной и заочной форм обучения / Е. В. Агеев [и др.] ; Юго-Зап. гос. ун-т, Орловский гос. ун-т им. И. С. Тургенева. – Курск : Унив. кн., 2017. – 407 с. - Текст : непосредственный.

2. Агеев, Е.В. Современные проблемы и направления развития конструкций автомобилей : учебное пособие : [для студентов, обучающихся по направлению подготовки 23.04.03 «Эксплуатация транспортных и транспортно-технологических машин и комплексов» очной и заочной форм обучения] / Е. В. Агеев [и др.]. - Курск : Университетская книга, 2017. - 406 с. - Текст : электронный.

8.2 Дополнительная учебная литература

1. Кулаков, А. Т. Особенности конструкции, эксплуатации, обслуживания и ремонта силовых агрегатов грузовых автомобилей : учебное пособие / А. Т. Кулаков, А. С. Денисов, А. А. Макушин. – Москва : Инфра-Инженерия, 2013. – 448 с. - URL: <http://biblioclub.ru/index.php?page=book&id=234778> (дата обращения 23.09.2021) . - Режим доступа: по подписке. - Текст : электронный.

2. Вахламов, Владимир Константинович. Автомобили. Конструкция и элементы расчета : учебник / В. К. Вахламов, – М. : Академия, 2008. – 480 с. - Текст : непосредственный.

8.3 Перечень методических указаний

1. Современные проблемы и направление развития конструкций автомобилей : методические указания к самостоятельной работе и практическим занятиям для студентов направления подготовки 23.04.03 «Эксплуатация транспортно-технологических машин и комплексов» / Юго-Зап. гос. ун-т ; сост.: Е. В. Агеева, С. В. Хардигов. - Курск : ЮЗГУ, 2021. - 37 с. - Загл. с титул. экрана. - Текст : электронный.

8.4 Другие учебно-методические материалы

Отраслевые научно-технические журналы в библиотеке университета:

1. Журнал. Автомобильная промышленность.
2. Журнал. Автотранспортное предприятие.
3. Журнал. Мир транспорта и технологических машин

9 Перечень ресурсов информационно-телекоммуникационной сети «Интернет», необходимых для освоения дисциплины

1. [http:// window.edu.ru](http://window.edu.ru)

2. <http://biblioclub.ru> - Электронно-библиотечная система «Университетская библиотека онлайн».

3. <http://www.consultant.ru> - Официальный сайт компании «Консультант Плюс»

10 Методические указания для обучающихся по освоению дисциплины

Основными видами аудиторной работы студента при изучении дисциплины «Современные проблемы и направление развития конструкций автомобилей» являются лекции и практические занятия. Студент не имеет права пропускать занятия без уважительных причин.

На лекциях излагаются и разъясняются основные понятия темы, связанные с ней теоретические и практические проблемы, даются рекомендации для самостоятельной работы. В ходе лекции студент должен внимательно слушать и конспектировать материал.

Изучение наиболее важных тем или разделов дисциплины завершают практические занятия, которые обеспечивают: контроль подготовленности студента; закрепление учебного материала; приобретение опыта устных публичных выступлений, ведения дискуссии, в том числе аргументации и защиты выдвигаемых положений и тезисов.

Практическому занятию предшествует самостоятельная работа студента, связанная с освоением материала, полученного на лекциях, и материалов, изложенных в учебниках и учебных пособиях, а также литературе, рекомендованной преподавателем.

По согласованию с преподавателем или по его заданию студенты готовят рефераты по отдельным темам дисциплины, выступать на занятиях с докладами. Основу докладов составляет, как правило, содержание подготовленных студентами рефератов.

Качество учебной работы студентов преподаватель оценивает по результатам тестирования, собеседования, защиты отчетов по практическим работам, а также по результатам докладов.

Преподаватель уже на первых занятиях объясняет студентам, какие формы обучения следует использовать при самостоятельном изучении дисциплины «Современные проблемы и направление развития конструкций автомобилей»: конспектирование учебной литературы и лекции, составление словарей понятий и терминов и т. п.

В процессе обучения преподаватели используют активные формы работы со студентами: чтение лекций, привлечение студентов к творческому процессу на лекциях, промежуточный контроль путем отработки студентами пропущенных лекции, участие в групповых и индивидуальных консультациях (собеседовании). Эти формы способствуют выработке у студентов умения работать с учебником и литературой. Изучение литературы составляет значительную часть самостоятельной работы студента. Это большой труд, требующий усилий и желания студента. В самом начале работы над книгой важно определить цель и направление этой работы. Прочитанное следует закрепить в памяти. Одним из приемов закрепления освоенного материала

является конспектирование, без которого немислима серьезная работа над литературой. Систематическое конспектирование помогает научиться правильно, кратко и четко излагать своими словами прочитанный материал.

Самостоятельную работу следует начинать с первых занятий. От занятия к занятию нужно регулярно прочитывать конспект лекций, знакомиться с соответствующими разделами учебника, читать и конспектировать литературу по каждой теме дисциплины. Самостоятельная работа дает студентам возможность равномерно распределить нагрузку, способствует более глубокому и качественному усвоению учебного материала. В случае необходимости студенты обращаются за консультацией к преподавателю по вопросам дисциплины «Современные проблемы и направление развития конструкций автомобилей» с целью усвоения и закрепления компетенций.

Основная цель самостоятельной работы студента при изучении дисциплины «Современные проблемы и направление развития конструкций автомобилей» - закрепить теоретические знания, полученные в процессе лекционных занятий, а также сформировать практические навыки самостоятельного анализа особенностей дисциплины.

11 Перечень информационных технологий, используемых при осуществлении образовательного процесса по дисциплине, включая перечень программного обеспечения и информационных справочных систем (при необходимости)

Операционная система Windows 7/8/8.1/10, подписка Azure Dev Tools for Teaching ИД подписки 58b2e8a1-2dd1-40b7-8a24-b2c9c266b027;

Libreoffice (ru.libreoffice.org/download/) бесплатная, GNU General Public License, (бессрочно);

Программный продукт Компас – 3D V15 лицензионное соглашение № МЦ-15-00401 от 15.10.2015 г. (бессрочно);

Программный продукт PTC Mathcad Express, <https://www.ptc.com/en/products/mathcad/comparison-chart>, бесплатная, Freeware, (бессрочно).

12 Описание материально-технической базы, необходимой для осуществления образовательного процесса по дисциплине

Учебная аудитория для проведения занятий лекционного типа и лаборатории кафедры автомобилей, транспортных систем и процессов, оснащенные учебной мебелью: столы стулья для обучающихся; стол, стул для преподавателя; доска; набор демонстрационных плакатов. Проекционный экран. Мультимедиа центр: ноутбук ASUS X50VL PMD-T2330/14"/1024Mb/160Gb/сумка/проектор inFocus IN24+ (39945,45).

13 Особенности реализации дисциплины для инвалидов и лиц с ограниченными возможностями здоровья

При обучении лиц с ограниченными возможностями здоровья учитываются их индивидуальные психофизические особенности. Обучение инвалидов осуществляется также в соответствии с индивидуальной программой реабилитации инвалида (при наличии).

Для лиц с нарушением слуха возможно предоставление учебной информации в визуальной форме (краткий конспект лекций; тексты заданий, напечатанные увеличенным шрифтом), на аудиторных занятиях допускается присутствие ассистента, а также сурдопереводчиков и тифлосурдопереводчиков. Текущий контроль успеваемости осуществляется в письменной форме: обучающийся письменно отвечает на вопросы, письменно выполняет практические задания. Доклад (реферат) также может быть представлен в письменной форме, при этом требования к содержанию остаются теми же, а требования к качеству изложения материала (понятность, качество речи, взаимодействие с аудиторией и т. д.) заменяются на соответствующие требования, предъявляемые к письменным работам (качество оформления текста и списка литературы, грамотность, наличие иллюстрационных материалов и т.д.). Промежуточная аттестация для лиц с нарушениями слуха проводится в письменной форме, при этом используются общие критерии оценивания. При необходимости время подготовки к ответу может быть увеличено.

Для лиц с нарушением зрения допускается аудиальное предоставление информации, а также использование на аудиторных занятиях звукозаписывающих устройств (диктофонов и т.д.). Допускается присутствие на занятиях ассистента (помощника), оказывающего обучающимся необходимую техническую помощь. Текущий контроль успеваемости осуществляется в устной форме. При проведении промежуточной аттестации для лиц с нарушением зрения тестирование может быть заменено на устное собеседование по вопросам.

Для лиц с ограниченными возможностями здоровья, имеющих нарушения опорно-двигательного аппарата, на аудиторных занятиях, а также при проведении процедур текущего контроля успеваемости и промежуточной аттестации могут быть предоставлены необходимые технические средства (персональный компьютер, ноутбук или другой гаджет); допускается присутствие ассистента (ассистентов), оказывающего обучающимся необходимую техническую помощь (занять рабочее место, передвигаться по аудитории, прочитать задание, оформить ответ, общаться с преподавателем).

14 Лист дополнений и изменений, внесенных в рабочую программу дисциплины

Номер изменения	Номера страниц				Всего страниц	Дата	Основание для изменения и подпись лица, проводившего изменения
	измененных	замененных	аннулированных	новых			