

Документ подписан простой электронной подписью
Информация о владельце:
ФИО: Ряполов Петр Алексеевич
Должность: декан ЕНФ
Дата подписания: 13.02.2024 10:26:11
Уникальный программный код:
efd3ecd9d183f7649d0e3a33c230c6662946c7c99039b2b268921fde408c1fb6

Аннотация к рабочей программе дисциплины «Компьютерная графика и основы САПР»

Цель дисциплины

Целью изучения дисциплины «Компьютерная графика и основы САПР» является подготовка специалистов, обладающих базовыми знаниями в вопросах конструирования узлов мехатронных систем, путем изучения основных ГОСТов ЕСКД, правил выполнения чертежей, расположения и представления основных изображений на чертежах, простановки размеров, компоновки деталей и стандартных изделий в сборочные единицы.

Задачи дисциплины

- освоение современных методов и средств конструирования узлов мехатронных систем,
- изучение методов построения трехмерных моделей деталей и узлов мехатронных устройств,
- изучение правил выполнения чертежей, размещения на них основных изображений, простановки размеров.

Компетенции, формируемые в результате освоения дисциплины

ОПК-2	Способен применять основные методы, способы и средства получения, хранения, переработки информации при решении задач профессиональной деятельности	ОПК-2.3 Применяет прикладное программное обеспечение для разработки и оформления технической документации
-------	--	--

ОПК-4	Способен понимать принципы работы современных информацион-ных технологий и использовать их для решения задач профессиональ-ной деятельности	ОПК-4.2 Использует в повседневной практике современные информационно-коммуникационные технологии и программные средства
ОПК-5	Способен работать с нормативно-технической документацией, связанной с профессиональ-ной деятельностью, с учетом стандартов, норм и правил	ОПК-5.1 Использует стандарты, нормы и правила оформления нормативно-технической документации
		ОПК-5.2 Использует нормативно-техническую документацию для контроля изделий

Основные дидактические единицы (разделы).

1. Введение. Общие сведения о ЕСКД
2. Общие требования к рабочим чертежам
3. Правила оформления рабочих чертежей
4. Основные изображения на чертежах
5. Общие сведения о программной среде САПР
6. Геометрические объекты программной среды САПР
7. Работа с объектами в программной среде САПР
8. Работа с чертежами и трехмерными моделями в программной среде САПР

МИНОБРНАУКИ РОССИИ

Юго-Западный государственный университет

«УТВЕРЖДАЮ»

Декан естественно-научного
факультета

П.А. Ряполов

« 31 » 08 2021 г.

РАБОЧАЯ ПРОГРАММА ДИСЦИПЛИНЫ

Компьютерная графика и основы САПР

(наименование дисциплины)

ОПОП ВО 15.03.06 Мехатроника и робототехника

шифр и наименование направления подготовки (специальности)

направленность (профиль) «Сервисная робототехника»

наименование направленности (профиля, специализации)

форма обучения очная

(очная, очно-заочная, заочная)

Курск-2021

Рабочая программа дисциплины составлена в соответствии с ФГОС ВО – бакалавриат) по направлению подготовки (специальности) 15.03.06 Мехатроника и робототехника на основании учебного плана ОПОП ВО 15.03.06 Мехатроника и робототехника, направленность (профиль, специализация) «Сервисная робототехника», одобренного Ученым советом университета (протокол № 9 от 25 июня 2021 г.).

Рабочая программа дисциплины обсуждена и рекомендована к реализации в образовательном процессе для обучения студентов по ОПОП ВО 15.03.06 Мехатроника и робототехника, направленность (профиль, специализация) «Сервисная робототехника» на заседании кафедры механики, мехатроники и робототехники № 1 «30» августа 2021 г.


Зав. кафедрой  Яцун С.Ф.


Разработчик программы
к.т.н., доцент  Безмен П.А.
(ученая степень и ученое звание, Ф.И.О.)


Согласовано на заседании кафедры механики, мехатроники и робототехники № 1 «30» августа 2021 г.


Зав. кафедрой  Яцун С.Ф.

/Директор научной библиотеки  Макаровская В.Г.

Рабочая программа дисциплины пересмотрена, обсуждена и рекомендована к реализации в образовательном процессе на основании учебного плана ОПОП ВО 15.03.06 Мехатроника и робототехника, направленность (профиль, специализация) «Сервисная робототехника», одобренного Ученым советом университета № 7 «28» 02 20 22 г., на заседании кафедры  № 1 «31» 08 20 22 г.,
(наименование кафедры, дата, номер протокола)

Зав. кафедрой  Яцун С.Ф.

Рабочая программа дисциплины пересмотрена, обсуждена и рекомендована к реализации в образовательном процессе на основании учебного плана ОПОП ВО 15.03.06 Мехатроника и робототехника, направленность (профиль, специализация) «Сервисная робототехника», одобренного Ученым советом университета № 9 «25» 02 20 23 г., на заседании кафедры  № 1 «31» 08 20 23 г.,
(наименование кафедры, дата, номер протокола)

Зав. кафедрой  Яцун С.Ф.

1 Цель и задачи дисциплины. Перечень планируемых результатов обучения по дисциплине, соотнесенных с планируемыми результатами освоения основной профессиональной образовательной программы

1.1 Цель дисциплины

Целью изучения дисциплины «Компьютерная графика и основы САПР» является подготовка специалистов, обладающих базовыми знаниями в вопросах конструирования узлов мехатронных систем, путем изучения основных ГОСТов ЕСКД, правил выполнения чертежей, расположения и представления основных изображений на чертежах, простановки размеров, компоновки деталей и стандартных изделий в сборочные единицы.

1.2 Задачи дисциплины

Основными задачами изучения дисциплины являются:

- освоение современных методов и средств конструирования узлов мехатронных систем,
- изучение методов построения трехмерных моделей деталей и узлов мехатронных устройств,
- изучение правил выполнения чертежей, размещения на них основных изображений, простановки размеров.

1.3 Перечень планируемых результатов обучения по дисциплине, соотнесенных с планируемыми результатами освоения основной профессиональной образовательной программы

Планируемые результаты освоения основной профессиональной образовательной программы (компетенции, закрепленные за дисциплиной)		Код и наименование индикатора достижения компетенции, закрепленного за дисциплиной	Планируемые результаты обучения по дисциплине, соотнесенные с индикаторами достижения компетенций
код компетенции	наименование компетенции		
ОПК-2	Способен применять основные методы, способы и средства получения, хранения, переработки информации при решении задач профессиональной деятельности	ОПК-2.3 Применяет прикладное программное обеспечение для разработки и оформления технической документации	<p>Знать: современные информационные технологии и средства автоматизированного проектирования и машинной графики для проектирования систем и их отдельных модулей, а также для подготовки конструкторско-технологической документации; основные требования информационной безопасности.</p> <p>Уметь: использовать современные информационные технологии и средства автоматизированного проектирования и машинной графики для проектирования систем и их отдельных модулей, а также для подготовки конструкторско-технологической документации; применять основные требования информационной безопасности.</p> <p>Владеть: навыками использования современных информационных технологий и средств автоматизированного проектирования и машинной графики для проектирования систем и их отдельных модулей, а также для подготовки конструкторско-технологической документации; навыками применения основных требований информационной безопасности.</p>

<p>Планируемые результаты освоения основной профессиональной образовательной программы (компетенции, закрепленные за дисциплиной)</p>		<p>Код и наименование индикатора достижения компетенции, закрепленного за дисциплиной</p>	<p>Планируемые результаты обучения по дисциплине, соотнесенные с индикаторами достижения компетенций</p>
код компетенции	наименование компетенции		
ОПК-4	<p>Способен понимать принципы работы современных информационных технологий и использовать их для решения задач профессиональной деятельности</p>	<p>ОПК-4.2 Использует в повседневной практике современные информационно-коммуникационные технологии и программные средства</p>	<p>Знать: правила решения стандартных задач профессиональной деятельности на основе информационной и библиографической культуры с применением информационно-коммуникационных технологий и с учетом основных требований информационной безопасности. Уметь: решать стандартные задач профессиональной деятельности на основе информационной и библиографической культуры с применением информационно-коммуникационных технологий и с учетом основных требований информационной безопасности. Владеть: навыками решения стандартных задач профессиональной деятельности на основе информационной и библиографической культуры с применением информационно-коммуникационных технологий и с учетом основных требований информационной безопасности.</p>
ОПК-5	<p>Способен работать с нормативно-технической документацией, связанной с профессиональной деятельностью, с учетом стандартов, норм и правил</p>	<p>ОПК-5.1 Использует стандарты, нормы и правила оформления нормативно-технической документации</p>	<p>Знать: правила разработки конструкторской и проектной документации механических, электрических и электронных узлов мехатронных и робототехнических систем в соответствии с имеющимися стандартами и техническими условиями. Уметь: разрабатывать конструкторскую и проектную документацию механических, электрических и электронных узлов мехатронных и робототехнических систем в соответствии с имеющимися</p>

<p>Планируемые результаты освоения основной профессиональной образовательной программы (компетенции, закрепленные за дисциплиной)</p>		<p>Код и наименование индикатора достижения компетенции, закрепленного за дисциплиной</p>	<p>Планируемые результаты обучения по дисциплине, соотношенные с индикаторами достижения компетенций</p>
код компетенции	наименование компетенции		
			<p>стандартами и техническими условиями.</p> <p>Владеть: навыками разработки конструкторской и проектной документации механических, электрических и электронных узлов мехатронных и робототехнических систем в соответствии с имеющимися стандартами и техническими условиями.</p>
		<p>ОПК-5.2 Использует нормативно-техническую документацию для контроля изделий</p>	<p>Знать: правила составления и применения нормативно-технической документации для проведения контроля изделий; компьютерную графику, представление видеоинформации и ее машинную генерацию.</p> <p>Уметь: разрабатывать нормативно-техническую документацию для проведения контроля изделий; разрабатывать документацию для эксплуатации и ремонта механических, электрических и электронных узлов мехатронных и робототехнических систем в соответствии с имеющимися стандартами и техническими условиями.</p> <p>Владеть: навыками применения нормативно-технической документации для проведения контроля механических, электрических и электронных узлов мехатронных и робототехнических систем.</p>

2 Указание места дисциплины в структуре основной профессиональной образовательной программы

Дисциплина «Компьютерная графика и основы САПР» входит в обязательную часть блока 1 «Дисциплины (модули)» основной профессиональной образовательной программы – программы бакалавриата 15.03.06 Мехатроника и робототехника, направленность (профиль, специализация) «Сервисная робототехника». Дисциплина изучается на 1 курсе в 1 и 2 семестрах.

3 Объем дисциплины в зачетных единицах с указанием количества академических или астрономических часов, выделенных на контактную работу обучающихся с преподавателем (по видам учебных занятий) и на самостоятельную работу обучающихся

Общая трудоемкость (объем) дисциплины составляет 7 зачетных единиц (з.е.), 252 академических часа.

Таблица 3 – Объем дисциплины

Виды учебной работы	Всего, часов
Общая трудоемкость дисциплины	252
Контактная работа обучающихся с преподавателем по видам учебных занятий (всего)	110,25
в том числе:	
лекции	18
лабораторные занятия	54
практические занятия	36
Самостоятельная работа обучающихся (всего)	105,75
Контроль (подготовка к экзамену)	36
Контактная работа по промежуточной аттестации (всего АттКР)	2,25
в том числе:	
зачет	0,1
зачет с оценкой	не предусмотрен
курсовая работа (проект)	1
экзамен (включая консультацию перед экзаменом)	1,15

4 Содержание дисциплины, структурированное по темам (разделам) с указанием отведённого на них количества академических часов и видов учебных занятий

4.1 Содержание дисциплины

Таблица 4.1.1 – Содержание дисциплины, структурированное по темам (разделам)

№ п/п	Раздел (тема) дисциплины	Содержание
1	2	3
1 семестр		
1	Введение. Общие сведения о ЕСКД	Предмет и задачи курса. Современные тенденции развития. Связь курса с общенаучными и специальными дисциплинами. Общие положения ЕСКД. Классификация стандартов ЕСКД. Виды изделий. Детали, сборочные единицы, комплексы, комплекты.
2	Общие требования к рабочим чертежам	Требования к чертежам деталей и сборочным чертежам. Обозначения развертки, направления волокон, надписи, обратной и лицевой стороны. Содержание сборочных чертежей, изображения на них. Простановка размеров на сборочных чертежах. Обозначение позиций. Выполнение отдельных видов сборочных чертежей.
3	Правила оформления рабочих чертежей	Форматы листов. Масштабы изображений. Начертания и основные назначения линий. Обозначения графических материалов и правила их нанесения на чертежах.
4	Основные изображения на чертежах	Основные положения и определения. Виды: основные виды, дополнительный вид, местный вид. Разрезы: классификация, местный разрез, совмещение части вида и части разреза. Сечения: вынесенные и наложенные, симметричные и несимметричные, поворот сечения, выбор секущих плоскостей сечения. Выносные элементы.

Таблица 4.1.1 – Содержание дисциплины, структурированное по темам (разделам)

1	2	3
2 семестр		
1	Общие сведения о программной среде САПР	Основные элементы интерфейса. Типы документов. Единицы измерения. Система координат. Работа с документами. Управление отображением документа в окне. Привязки. Ортогональное черчение. Геометрический калькулятор. Выделение объектов. Использование сетки. Настройка локальной системы координат.
2	Геометрические объекты программной среды САПР	Геометрические объекты. Штриховка и заливка. Обход границы по стрелке. Составные объекты. Простановка размеров.
3	Работа с объектами в программной среде САПР	Редактирование объектов. Копирование объектов. Деформация объектов. Разбиение объектов на части. Параметризация геометрических объектов.
4	Работа с чертежами и трехмерными моделями в программной среде САПР	Создание чертежей. Общие сведения о видах. Слои. Особенности трехмерного моделирования. Базовые приемы моделирования деталей. Требования к эскизам.

Таблица 4.1.2 - Содержание дисциплины и его методическое обеспечение

№ п/п	Раздел, темы дисциплины	Виды деятельности			Учебно- методи- ческие мате- риалы	Формы текущего контроля успеваемости (по неделям семестра)	Компе- тенции
		лек. час	№ лаб.	№ пр.			
1	2	3	4	5	6	7	8
1 семестр							
1	Введение. Общие сведения о ЕСКД	6	–	1,2	У-1,2 МУ-12	КО (1-4 недели)	ОПК-4.2 ОПК-5.1
2	Общие требования к рабочим чертежам	6	1	3,4	У-1,2 МУ-1, МУ-12	КО, ЛР (5-12 недели)	ОПК-2.3 ОПК-4.2 ОПК-5.1
3	Правила оформления рабочих чертежей	4	2	5,6	У-1,2 МУ-2, МУ-12	КО, ЛР (13-16 недели)	ОПК-2.3 ОПК-4.2 ОПК-5.1
4	Основные изображения на чертежах	2	3	7,8,9	У-1,2 МУ-3, МУ-12	КО, ЛР (17-18 недели)	ОПК-2.3 ОПК-4.2 ОПК-5.1
2 семестр							
1	Общие сведения о программной среде САПР	–	–	1,2	У-1,2 МУ- 10,11,12	КО, КП (1-4 недели)	ОПК-2.3 ОПК-4.2 ОПК-5.1
2	Геометрические объекты программной среды САПР	–	1, 2	3,4	У-1,2 МУ-4, МУ-5, МУ- 10,11,12	КО, ЛР, КП (5- 8 недели)	ОПК-2.3 ОПК-4.2 ОПК-5.1
3	Работа с объектами в программной среде САПР	–	3,4	5,6	У-1,2 МУ-6, МУ-7, МУ- 10,11,12	КО, ЛР, КП (9- 16 недели)	ОПК-2.3 ОПК-4.2 ОПК-5.1 ОПК-5.2
4	Работа с чертежами и трехмерными моделями в программной среде САПР	–	5,6	7,8,9	У-1,2 МУ-8, МУ-9, МУ- 10,11,12	КО, ЛР, КП (17-18 недели)	ОПК-2.3 ОПК-4.2 ОПК-5.1 ОПК-5.2

Примечание: КО – контрольный опрос, КП – курсовой проект, ЛР - защита лабораторной работы.

4.2 Лабораторные работы и (или) практические занятия

4.2.1 Лабораторные работы

Таблица 4.2.1 - Лабораторные работы

№	Наименование лабораторной работы	Объём, час.
1	2	3
1 семестр		
1	Работа с видами в системе «Компас-График». Построение чертежа детали ось.	6
2	Разъёмные соединения.	6
3	Построение трехмерной модели зубчатого колеса и его чертежа в программном пакете Компас.	6
Итого за 1 семестр:		18
2 семестр		
1	Способы построения трехмерных моделей деталей средствами САПР.	6
2	Построение трехмерной модели подшипника качения средствами САПР.	6
3	Построение трехмерной модели пружин растяжения и сжатия средствами САПР.	6
4	Построение трехмерной модели соединения труб средствами САПР.	6
5	Работа с массивами средствами САПР.	6
6	Построение трехмерной модели карандаша средствами САПР.	6
Итого за 2 семестр:		36
Итого:		54

4.2.2 Практические занятия

Таблица 4.2.2 – Практические занятия

№	Наименование практического занятия	Объём, час.
1 семестр		
1	Единая система конструкторской документации. Виды изделий.	2
2	Общие требования к чертежам. Требования к сборочным чертежам.	2
3	Форматы чертежей. Масштабы.	2
4	Линии. Основные изображения на чертежах.	2
5	Разрезы. Сечения. Выносные элементы.	2
6	Обозначения материалов.	2
7	Состав конструкторской документации.	2
8	Нанесение размеров.	2
9	Условности и упрощения. Спецификация.	2
Итого за 1 семестр		18
2 семестр		
1	Интерфейс САПР. Типы документов. Единицы измерения. Система координат.	2
2	Создание и сохранение документов. Работа в графической области. Привязки.	2
3	Ортогональное черчение. Геометрический калькулятор.	2
4	Выделение объектов. Использование сетки.	2
5	Настройка локальной системы координат. Геометрические объекты.	2
6	Размеры. Обозначения.	2
7	Редактирование объектов. Параметризация и ограничения.	2
8	Создание чертежей. Виды. Слои.	2
9	Трёхмерное моделирование.	2
Итого за 2 семестр		18
Итого:		36

4.3 Самостоятельная работа студентов (СРС)

Таблица 4.3 – Самостоятельная работа студентов

№ раздела (темы)	Наименование раздела (темы) дисциплины	Срок выполнения	Время, затрачиваемое на выполнение СРС, час.
1	2	3	4
1 семестр			
1	Единая система конструкторской документации. Виды изделий.	1-2 недели	6
2	Общие требования к чертежам. Требования к сборочным чертежам.	3-4 недели	6
3	Форматы чертежей. Масштабы.	5-6 недели	6
4	Линии. Основные изображения на чертежах.	7-8 недели	6
5	Разрезы. Сечения. Выносные элементы.	9-10 недели	6
6	Обозначения материалов.	11-12 недели	6
7	Состав конструкторской документации.	13-14 недели	6
8	Нанесение размеров.	15-16 недели	6
9	Условности и упрощения. Спецификация.	17-18 недели	5,9
Итого за 1 семестр:			53,9
2 семестр			
1	Интерфейс САПР. Типы документов. Единицы измерения. Система координат.	1-2 недели	6
2	Создание и сохранение документов. Работа в графической области. Привязки.	3-4 недели	6
3	Ортогональное черчение. Геометрический калькулятор.	5-6 недели	6
4	Выделение объектов. Использование сетки.	7-8 недели	6
5	Настройка локальной системы координат. Геометрические объекты.	9-10 недели	6
6	Размеры. Обозначения.	11-12 недели	6
7	Редактирование объектов. Параметризация и ограничения.	13-14 недели	6
8	Создание чертежей. Виды. Слои.	15-16 недели	6
9	Трёхмерное моделирование.	17-18 недели	3,85
Итого за 2 семестр:			51,85
Итого:			105,75

5 Перечень учебно-методического обеспечения для самостоятельной работы обучающихся по дисциплине

Студенты могут при самостоятельном изучении отдельных тем и вопросов дисциплин пользоваться учебно-наглядными пособиями, учебным оборудованием и методическими разработками кафедры в рабочее время, установленное Правилами внутреннего распорядка работников.

Учебно-методическое обеспечение для самостоятельной работы обучающихся по данной дисциплине организуется:

библиотекой университета:

- библиотечный фонд укомплектован учебной, методической, научной, периодической, справочной и художественной литературой в соответствии с УП и данной РПД;

- имеется доступ к основным информационным образовательным ресурсам, информационной базе данных, в том числе библиографической, возможность выхода в Интернет.

кафедрой:

- путем обеспечения доступности всего необходимого учебно-методического и справочного материала;

- путем предоставления сведений о наличии учебно-методической литературы, современных программных средств.

- путем разработки:

- методических рекомендаций, пособий по организации самостоятельной работы студентов;

- тем рефератов;

- вопросов к зачету;

- методических указаний к выполнению лабораторных работ и т.д.

типографией университета:

- помощь авторам в подготовке и издании научной, учебной и методической литературы;

- удовлетворение потребности в тиражировании научной, учебной и методической литературы.

6. Образовательные технологии. Технологии использования воспитательного потенциала дисциплины

Реализация компетентностного подхода предусматривает широкое использование в образовательном процессе активных и интерактивных форм проведения занятий в сочетании с внеаудиторной работой с целью формирования общепрофессиональных компетенций обучающихся.

В рамках дисциплины предусмотрены встречи с представителями российских и зарубежных компаний, мастер-классы экспертов и специалистов в области мехатроники и робототехники (ОАО «Авиавтоматика им. В.В. Тарасова», НИЦ (г. Курск) ФГУП «18 ЦНИИ»МО РФ, АО «КЭАЗ», ОАО «Курскхелп.ру» и др).

Удельный вес занятий, проводимых в интерактивных формах, составляет 22% аудиторных занятий согласно УП.

Таблица 6.1 – Интерактивные образовательные технологии, используемые при проведении аудиторных занятий

№	Наименование раздела (лекции, практического или лабораторного занятия)	Используемые интерактивные образовательные технологии	Объем, час.
1	2	3	4
1 семестр			
1	Введение. Общие сведения о ЕСКД (лекция)	Мультимедийная презентация	2
2	Работа с видами в системе «Компас-График». Построение чертежа детали ось (лабораторная работа)	Виртуальная лабораторная работа	2
3	Разъёмные соединения (лабораторная работа)	Виртуальная лабораторная работа	2
4	Построение трехмерной модели зубчатого колеса и его чертежа в программном пакете Компас (лабораторная работа)	Виртуальная лабораторная работа	2
Итого за 1 семестр:			8
2 семестр			
1	Способы построения трехмерных моделей деталей средствами САПР (лабораторная работа)	Виртуальная лабораторная работа	2
2	Построение трехмерной модели подшипника качения средствами САПР (лабораторная работа)	Виртуальная лабораторная работа	2

Таблица 6.1 – Интерактивные образовательные технологии, используемые при проведении аудиторных занятий

1	2	3	4
3	Построение трехмерной модели пружин растяжения и сжатия средствами САПР (лабораторная работа)	Виртуальная лабораторная работа	2
4	Построение трехмерной модели соединения труб средствами САПР (лабораторная работа)	Виртуальная лабораторная работа	2
5	Работа с массивами средствами САПР (лабораторная работа)	Виртуальная лабораторная работа	2
6	Построение трехмерной модели карандаша средствами САПР (лабораторная работа)	Виртуальная лабораторная работа	2
Итого за 2 семестр:			12
Итого:			20

Содержание дисциплины обладает значительным воспитательным потенциалом, поскольку в нем аккумулирован исторический и современный научный опыт человечества. Реализация воспитательного потенциала дисциплины осуществляется в рамках единого образовательного и воспитательного процесса и способствует непрерывному развитию личности каждого обучающегося. Дисциплина вносит значимый вклад в формирование профессиональной культуры обучающихся. Содержание дисциплины способствует профессионально-трудовому воспитанию обучающихся.

Реализация воспитательного потенциала дисциплины подразумевает:

- целенаправленный отбор преподавателем и включение в лекционный материал, материал для практических занятий содержания, демонстрирующего обучающимся образцы настоящего научного подвижничества создателей и представителей данной отрасли науки и производства, высокого профессионализма ученых и представителей производства, их ответственности за результаты и последствия деятельности для человека и общества; примеры подлинной нравственности людей, причастных к развитию науки и производства;
- применение технологий, форм и методов преподавания дисциплины, имеющих высокий воспитательный эффект за счет создания условий для взаимодействия обучающихся с преподавателем, другими обучающимися, представителями работодателей (командная работа, проектное обучение, разбор конкретных ситуаций, решение кейсов, мастер-классы и др.);
- личный пример преподавателя, демонстрацию им в образовательной деятельности и общении с обучающимися за рамками образовательного процесса высокой общей и профессиональной культуры.

Реализация воспитательного потенциала дисциплины на учебных занятиях направлена на поддержание в университете единой развивающей образовательной и воспитательной среды. Реализация воспитательного потенциала дисциплины в ходе самостоятельной работы обучающихся способствует развитию в них целеустремленности, инициативности, креативности, ответственности за результаты своей работы – качеств, необходимых для успешной социализации и профессионального становления.

7 Фонд оценочных средств для проведения промежуточной аттестации обучающихся по дисциплине

7.1 Перечень компетенций с указанием этапов их формирования в процессе освоения основной профессиональной образовательной программы

Таблица 7.1 – Этапы формирования компетенций

Код и наименование компетенции	Этапы* формирования компетенций и дисциплины (модули) и практики, при изучении/ прохождении которых формируется данная компетенция		
	начальный	основной	завершающий
1	2	3	4
ОПК-2 Способен применять основные методы, способы и средства получения, хранения, переработки информации при решении задач профессиональной деятельности	Информатика	Учебная ознакомительная практика	Учебно-исследовательская работа
	Компьютерная графика и основы САПР	Теория автоматического управления	Основы эргономики и дизайна роботов
	Технология конструкционных материалов. Материаловедение	Компьютерные системы математического моделирования	Проектирование мехатронных систем
	Детали мехатронных модулей, роботов и их конструирование	Основы мехатроники и робототехники	Силовые электронные устройства в мехатронике
	Введение в направление подготовки и планирование профессиональной карьеры		
	Введение в направление подготовки и планирование профессиональной карьеры	Учебная практика: научно-исследовательская работа (получение первичных навыков научно-исследовательской работы)	

Таблица 7.1 – Этапы формирования компетенций

1	2	3	4
ОПК-4 Способен понимать принципы работы современных информационных технологий и использовать их для решения задач профессиональной деятельности	Информатика	Механика роботов	Основы эргономики и дизайна роботов
	Механика	Основы мехатроники и робототехники	Силовые электронные устройства в мехатронике
	Компьютерная графика и основы САПР	Микропроцессорная техника в мехатронике и робототехнике	Программное обеспечение мехатронных систем и роботов
	Объектно-ориентированное программирование в мехатронике		Искусственный интеллект в мехатронике и робототехнике
		Учебная практика: научно-исследовательская работа (получение первичных навыков научно-исследовательской работы)	
	Компьютерные системы математического моделирования		
ОПК-5 Способен работать с нормативно-технической документацией, связанной с профессиональной деятельностью, с учетом стандартов, норм и правил	Компьютерная графика и основы САПР	Правовые основы профессиональной деятельности	Проектирование мехатронных систем
	Детали мехатронных модулей, роботов и их конструирование	Производственная технологическая (проектно-технологическая) практика	
	Методы контроля качества		

**Этапы для РПД всех форм обучения определяются по учебному плану очной формы обучения следующим образом:*

Этап	Учебный план очной формы обучения/ семестр изучения дисциплины		
	Бакалавриат	Специалитет	Магистратура
<i>Начальный</i>	1-3 семестры	1-3 семестры	1 семестр
<i>Основной</i>	4-6 семестры	4-6 семестры	2 семестр
<i>Завершающий</i>	7-8 семестры	7-10 семестры	3-4 семестр

7.2 Описание показателей и критериев оценивания компетенций на различных этапах их формирования, описание шкал оценивания

Таблица 7.2 – Показатели и критерии оценивания компетенций, шкала оценивания

Код компетенции / этап	Показатели оценивания компетенций	Критерии и шкала оценивания компетенций		
		Пороговый уровень («удовлетворительно»)	Продвинутый уровень («хорошо»)	Высокий уровень («отлично»)
1	2	3	4	5
ОПК-2, начальный	ОПК-2.3 Применяет прикладное программное обеспечение для разработки и оформления технической документации	Знать: современные информационные технологии и средства автоматизированного проектирования и машинной графики для проектирования отдельных модулей робототехнических систем.	Знать: современные информационные технологии и средства автоматизированного проектирования и машинной графики для проектирования систем и их отдельных модулей робототехнических систем.	Знать: современные информационные технологии и средства автоматизированного проектирования и машинной графики для проектирования робототехнических систем и их отдельных модулей, а также для подготовки конструкторско-технологической документации; основные требования информационной безопасности.
		Уметь: использовать современные информационные технологии и средства автоматизированного проектирования и машинной графики для проектирования отдельных модулей робототехнических систем.	Уметь: использовать современные информационные технологии и средства автоматизированного проектирования и машинной графики для проектирования робототехнических систем и их отдельных модулей, а также для подготовки конструкторско-технологической	Уметь: использовать современные информационные технологии и средства автоматизированного проектирования и машинной графики для проектирования робототехнических систем и их отдельных модулей, а также

Код компетенции / этап	Показатели оценивания компетенций	Критерии и шкала оценивания компетенций		
		Пороговый уровень («удовлетворительно»)	Продвинутый уровень («хорошо»)	Высокий уровень («отлично»)
1	2	3	4	5
			документации.	для подготовки конструкторско-технологической документации; применять основные требования информационной безопасности.
		Владеть: навыками использования современных информационных технологий и средств автоматизированного проектирования и машинной графики для проектирования отдельных модулей робототехнических систем.	Владеть: навыками использования современных информационных технологий и средств автоматизированного проектирования и машинной графики для проектирования робототехнических систем и их отдельных модулей, а также для подготовки конструкторско-технологической документации.	Владеть: навыками использования современных информационных технологий и средств автоматизированного проектирования и машинной графики для проектирования робототехнических систем и их отдельных модулей, а также для подготовки конструкторско-технологической документации; навыками применения основных требований информационной безопасности.
ОПК-4, начальный	ОПК-4.2 Использует в повседневной практике современные информационно-коммуникационные технологии и программные средства	Знать: правила решения стандартных задач профессиональной деятельности на основе информационной и библиографической культуры.	Знать: правила решения стандартных задач профессиональной деятельности на основе информационной и библиографической культуры с применением	Знать: правила решения стандартных задач профессиональной деятельности на основе информационной и библиографическ

Код компетенции / этап	Показатели оценивания компетенций	Критерии и шкала оценивания компетенций		
		Пороговый уровень («удовлетворительно»)	Продвинутый уровень («хорошо»)	Высокий уровень («отлично»)
1	2	3	4	5
			информационно-коммуникационных технологий.	ой культуры с применением информационно-коммуникационных технологий и с учетом основных требований информационной безопасности.
		Уметь: решать стандартные задачи профессиональной деятельности на основе информационной и библиографической культуры.	Уметь: решать стандартные задачи профессиональной деятельности на основе информационной и библиографической культуры с применением информационно-коммуникационных технологий.	Уметь: решать стандартные задачи профессиональной деятельности на основе информационной и библиографической культуры с применением информационно-коммуникационных технологий и с учетом основных требований информационной безопасности.
		Владеть: навыками решения стандартных задач профессиональной деятельности на основе информационной и библиографической культуры.	Владеть: навыками решения стандартных задач профессиональной деятельности на основе информационной и библиографической культуры с применением информационно-коммуникационных технологий.	Владеть: навыками решения стандартных задач профессиональной деятельности на основе информационной и библиографической культуры с применением информационно-коммуникационных технологий и с учетом

Код компетенции / этап	Показатели оценивания компетенций	Критерии и шкала оценивания компетенций		
		Пороговый уровень («удовлетворительно»)	Продвинутый уровень («хорошо»)	Высокий уровень («отлично»)
1	2	3	4	5
				основных требований информационной безопасности.
ОПК-5, начальный	ОПК-5.1 Использует стандарты, нормы и правила оформления нормативно-технической документации	Знать: правила разработки конструкторской и проектной документации механических узлов мехатронных и робототехнических систем в соответствии с имеющимися стандартами.	Знать: правила разработки конструкторской и проектной документации механических, электрических и электронных узлов мехатронных и робототехнических систем в соответствии с имеющимися стандартами.	Знать: правила разработки конструкторской и проектной документации механических, электрических и электронных узлов мехатронных и робототехнических систем в соответствии с имеющимися стандартами и техническими условиями.
		Уметь: разрабатывать конструкторскую и проектную документацию механических узлов мехатронных и робототехнических систем в соответствии с имеющимися стандартами.	Уметь: разрабатывать конструкторскую и проектную документацию механических, электрических и электронных узлов мехатронных и робототехнических систем в соответствии с имеющимися стандартами.	Уметь: разрабатывать конструкторскую и проектную документацию механических, электрических и электронных узлов мехатронных и робототехнических систем в соответствии с имеющимися стандартами и техническими условиями.
		Владеть: навыками разработки конструкторской и проектной документации механических узлов мехатронных и робототехнических	Владеть: навыками разработки конструкторской и проектной документации механических, электрических и электронных узлов	Владеть: навыками разработки конструкторской и проектной документации механических, электрических и

Код компетенции / этап	Показатели оценивания компетенций	Критерии и шкала оценивания компетенций		
		Пороговый уровень («удовлетворительно»)	Продвинутый уровень («хорошо»)	Высокий уровень («отлично»)
1	2	3	4	5
		систем в соответствии с имеющимися стандартами.	мехатронных и робототехнических систем в соответствии с имеющимися стандартами.	электронных узлов мехатронных и робототехнических систем в соответствии с имеющимися стандартами и техническими условиями.
	ОПК-5.2 Использует нормативно-техническую документацию для контроля изделий	Знать: правила составления и применения нормативно-технической документации для проведения контроля изделий.	Знать: правила составления и применения нормативно-технической документации для проведения контроля изделий; компьютерную графику.	Знать: правила составления и применения нормативно-технической документации для проведения контроля изделий; компьютерную графику, представление видеоинформации и ее машинную генерацию.
		Уметь: разрабатывать нормативно-техническую документацию для проведения контроля изделий.	Уметь: разрабатывать нормативно-техническую документацию для проведения контроля изделий; разрабатывать документацию для эксплуатации и ремонта механических, электрических и электронных узлов мехатронных и робототехнических систем в соответствии с имеющимися стандартами.	Уметь: разрабатывать нормативно-техническую документацию для проведения контроля изделий; разрабатывать документацию для эксплуатации и ремонта механических, электрических и электронных узлов мехатронных и робототехнических систем в соответствии с имеющимися

Код компетенции / этап	Показатели оценивания компетенций	Критерии и шкала оценивания компетенций		
		Пороговый уровень («удовлетворительно»)	Продвинутый уровень («хорошо»)	Высокий уровень («отлично»)
1	2	3	4	5
				стандартами и техническими условиями.
		Владеть: навыками применения нормативно-технической документации для проведения контроля механических узлов мехатронных и робототехнических систем.	Владеть: навыками применения нормативно-технической документации для проведения контроля механических и электрических узлов мехатронных и робототехнических систем.	Владеть: навыками применения нормативно-технической документации для проведения контроля механических, электрических и электронных узлов мехатронных и робототехнических систем.

7.3 Типовые контрольные задания или иные материалы, необходимые для оценки знаний, умений, навыков и (или) опыта деятельности, характеризующих этапы формирования компетенций в процессе освоения основной профессиональной образовательной программы

Таблица 7.3 - Паспорт комплекта оценочных средств для текущего контроля успеваемости

№ п/п	Раздел (тема) дисциплины	Код контролируемой компетенции (или ее части)	Технология формирования	Оценочные средства		Описание шкал оценивания
				наименование	№№ заданий	
1	2	3	4	5	6	7
1 семестр						
1	Введение. Общие сведения о ЕСКД	ОПК-4.2 ОПК-5.1	Л № 1	собеседование	вопросы 1-1 – 1-7	Согласно табл.7.2
2	Общие требования к рабочим чертежам	ОПК-2.3 ОПК-4.2 ОПК-5.1	Л № 2, ЛР № 1	собеседование, защита ЛР	вопросы 2-1 – 2-10, задача 1	Согласно табл.7.2
3	Правила оформления рабочих чертежей	ОПК-2.3 ОПК-4.2 ОПК-5.1	Л № 3, ЛР № 2	собеседование, защита ЛР	вопросы 3-1 – 3-5, задача 2	Согласно табл.7.2
4	Основные изображения на чертежах	ОПК-2.3 ОПК-4.2 ОПК-5.1	Л № 4, ЛР № 3	собеседование, защита ЛР	вопросы 4-1 – 4-10, задача 3	Согласно табл.7.2
2 семестр						
1	Общие сведения о программной среде САПР	ОПК-2.3 ОПК-4.2 ОПК-5.1	Л № 1	собеседование	вопросы 5-1 – 5-37	Согласно табл.7.2

№ п/п	Раздел (тема) дисциплины	Код контролируемой компетенции (или ее части)	Технология формирования	Оценочные средства		Описание шкал оценивания
				наименование	№№ заданий	
1	2	3	4	5	6	7
2	Геометрические объекты программной среды САПР	ОПК-2.3 ОПК-4.2 ОПК-5.1	Л № 2, ЛР № 1, ЛР № 2	собеседование, защита ЛР	вопросы 6-1 – 6-40	Согласно табл.7.2
3	Работа с объектами в программной среде САПР	ОПК-2.3 ОПК-4.2 ОПК-5.1 ОПК-5.2	Л № 3, ЛР № 3, ЛР № 4	собеседование, защита ЛР	вопросы 7-1 – 7-6, задача 4	Согласно табл.7.2
4	Работа с чертежами и трехмерными моделями в программной среде САПР	ОПК-2.3 ОПК-4.2 ОПК-5.1 ОПК-5.2	Л № 4, ЛР № 5, ЛР № 6	собеседование, защита ЛР, защита КР	вопросы 8-1 – 8-22, задача 5	Согласно табл.7.2

Л – лекция, ЛР – лабораторная работа, КР – курсовая работа.

Примеры типовых контрольных заданий для проведения текущего контроля успеваемости

Вопросы по разделу (теме) «Введение. Общие сведения о ЕСКД»:

- 1-1. Основное назначение стандартов ЕСКД.
- 1-2. Документация, на которую распространяются стандарты ЕСКД.
- 1-3. Классификационные группировки стандартов ЕСКД.
- 1-4. Обозначение стандартов ЕСКД.
- 1-5. Понятие изделия. Изделия основного и вспомогательного производства.
- 1-6. Виды изделий и их структура.
- 1-7. Понятие детали, сборочной единицы, комплекса, комплекта.

Вопросы по разделу (теме) «Общие требования к рабочим чертежам»:

- 2-1. Общие требования к рабочим чертежам.
- 2-2. Детали, на которые допускается не выпускать чертежи.
- 2-3. Обозначение развертки детали.
- 2-4. Обозначение направления волокон на детали.
- 2-5. Обозначение лицевой стороны детали.
- 2-6. Нанесение надписи на деталь.
- 2-7. Компоненты, которые должен содержать сборочный чертеж.
- 2-8. Элементы, которые допускается не показывать на сборочных чертежах.
- 2-9. Простановка позиций на сборочных чертежах.
- 2-10. Выполнение отдельных видов сборочных чертежей.

Вопросы по разделу (теме) «Правила оформления рабочих чертежей»:

- 3-1. Основные форматы листов.
- 3-2. Масштабы изображений: масштаб натуральной величины, увеличения, уменьшения.
- 3-3. Начертания и основные назначения линий.
- 3-4. Графические обозначения материалов в сечениях.
- 3-5. Линии штриховки в смежных сечениях.

Вопросы по разделу (теме) «Основные изображения на чертежах»:

- 4-1. Изображение предметов по методу прямоугольного проецирования.
- 4-2. Понятие вида, разреза, сечения.
- 4-3. Названия видов и их расположение друг относительно друга.
- 4-4. Дополнительный вид в проекционной и не в проекционной связи с изображением.
- 4-5. Местный вид.
- 4-6. Классификация разрезов.
- 4-7. Местный разрез, совмещение части вида и части разреза.
- 4-8. Классификация сечений.
- 4-9. Изображение сечения с поворотом и без.
- 4-10. Выносной элемент.

Вопросы по разделу (теме) «Общие сведения о программной среде САПР»:

- 5-1. Строка заголовка окна программы САПР.
- 5-2. Главное меню окна программы САПР.
- 5-3. Инструментальные панели.
- 5-4. Панель расширенных команд.
- 5-5. Панель специального управления.
- 5-6. Панель свойств объекта.
- 5-7. Строка сообщений.
- 5-8. Строка текущего состояния.
- 5-9. Менеджер библиотек.
- 5-10. Дерево модели.
- 5-11. Настройка интерфейса системы.
- 5-12. Настройка параметров системы.
- 5-13. Типы документов системы САПР «Компас-3D».
- 5-14. Деталь.
- 5-15. Сборка.
- 5-16. Чертеж.
- 5-17. Фрагмент.
- 5-18. Спецификация.
- 5-19. Текстовый документ.
- 5-20. Единица измерения длины.
- 5-21. Система координат.

- 5-22. Создание нового документа.
- 5-23. Открытие документа.
- 5-24. Сохранение документа.
- 5-25. Закрытие документа.
- 5-26. Изменение масштаба изображения.
- 5-27. Сдвиг изображения.
- 5-28. Обновление изображения.
- 5-29. Глобальная привязка.
- 5-30. Локальная привязка.
- 5-31. Ортогональное черчение.
- 5-32. Геометрический калькулятор.
- 5-33. Выделение объектов мышью.
- 5-34. Выделение объектов с помощью команд.
- 5-35. Выделение объектов по свойствам.
- 5-36. Использование сетки.
- 5-37. Локальная система координат.

Вопросы по разделу (теме) «Геометрические объекты программной среды САПР»:

- 6-1. Виды геометрических объектов.
- 6-2. Точки.
- 6-3. Простановка точек равномерно по кривой.
- 6-4. Простановка точек пересечения двух кривых.
- 6-5. Простановка точек пересечения указанной кривой со всеми кривыми.
- 6-6. Простановка точек на кривой на заданном расстоянии от указанной точки.
- 6-7. Вспомогательные прямые.
- 6-8. Произвольная вспомогательная прямая.
- 6-9. Горизонтальная вспомогательная прямая.
- 6-10. Вспомогательная прямая, параллельная какому-либо прямолинейному объекту.
- 6-11. Вспомогательная прямая, перпендикулярная другому объекту.
- 6-12. Вспомогательная прямая, касательная к кривой, проходящая через точку, не лежащую на этой кривой.
- 6-13. Отрезки.
- 6-14. Окружности.
- 6-15. Эллипс.
- 6-16. Дуга окружности.
- 6-17. Многоугольники.
- 6-18. Непрерывный ввод объектов.
- 6-19. Лекальные кривые.
- 6-20. Линия.
- 6-21. Фаски.
- 6-22. Скругления.
- 6-23. Штриховка объекта.
- 6-24. Заливка объекта.

- 6-25. Обход границы по стрелке.
- 6-26. Составные объекты.
- 6-27. Контуры.
- 6-28. Эквидистанта.
- 6-29. Простановка размеров.
- 6-30. Линейный размер.
- 6-31. Простой линейный размер.
- 6-32. Линейные размеры от общей базы.
- 6-33. Цепь линейных размеров.
- 6-34. Линейный размер с общей размерной линией.
- 6-35. Линейный размер с обрывом.
- 6-36. Линейный размер от отрезка до точки.
- 6-37. Диаметральный размер.
- 6-38. Радиальный размер.
- 6-39. Угловой размер.
- 6-40. Авторазмер.

Вопросы по разделу (теме) «Работа с объектами в программной среде САПР»:

- 7-1. Инструментальная панель "Обозначения".
- 7-2. Редактирование объектов.
- 7-3. Копирование объектов.
- 7-4. Деформация объектов.
- 7-5. Разбиение объектов на части.
- 7-6. Параметризация геометрических объектов.

Вопросы по разделу (теме) «Работа с чертежами и трехмерными моделями в программной среде САПР»:

- 8-1. Листы.
- 8-2. Технические требования.
- 8-3. Основная надпись чертежа.
- 8-4. Понятие вида.
- 8-5. Выбор текущего вида.
- 8-6. Послойное размещение графических объектов.
- 8-7. Эскиз и операция в трехмерном проектировании.
- 8-8. Операция выдавливания.
- 8-9. Операция вращения.
- 8-10. Кинематическая операция.
- 8-11. Построение тела по сечениям эскиза.
- 8-12. Управляющие команды.
- 8-13. Инструментальные панели.
- 8-14. Дерево модели.
- 8-15. Создание файла модели.
- 8-16. Создание основного эскиза.
- 8-17. Эскиз, построенный для выполнения операции «Выдавливание».

- 8-18. Эскиз, построенный для выполнения операции «Вращение».
- 8-19. Эскиз, построенный для выполнения «Кинематической операции».
- 8-20. Требования к траектории, состоящей из одного эскиза.
- 8-21. Требования к траектории, состоящей из нескольких эскизов.
- 8-22. Эскиз, построенный для выполнения операции по сечениям.

Задачи для проведения промежуточной аттестации

Задача № 1

Выполнение чертежей плоских деталей

Выполнить чертеж плоской детали, главный вид которой показан на рис. 1 - 20, используя основные виды. Для определения размеров детали рис. 1 - 10 считать сторону клетки равной 5 мм. Толщина детали $h=N$, где N - номер варианта.

Задача № 2

Выполнение чертежей плоских деталей с использованием совмещения вида и разреза

Выполнить чертеж плоской детали, главный вид которой показан на рис. 1 - 20, используя на одном изображении совмещение половины вида и половины разреза. Для определения размеров детали рис. 1 - 10 считать сторону клетки равной 5 мм. Толщина детали $h=N$, где N - номер варианта.

Задача № 3

Простановка размеров на чертеже детали

Задать размеры плоской детали, главный вид которой показан на рис. 1 - 20. Для определения размеров детали рис. 1 - 10 считать сторону клетки равной 5 мм. Толщина детали $h=N$, где N - номер варианта.

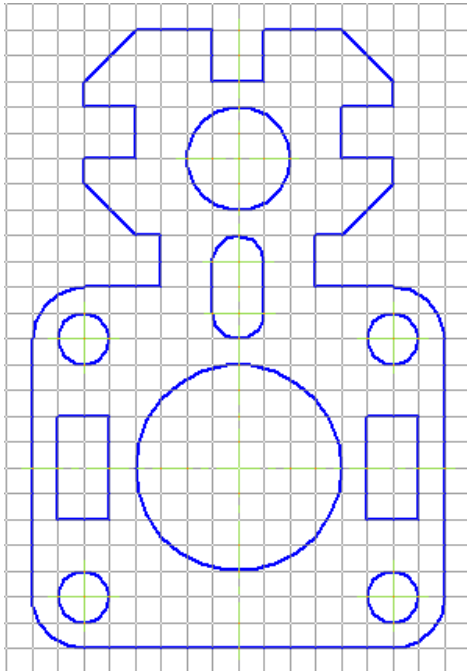


Рис. 1

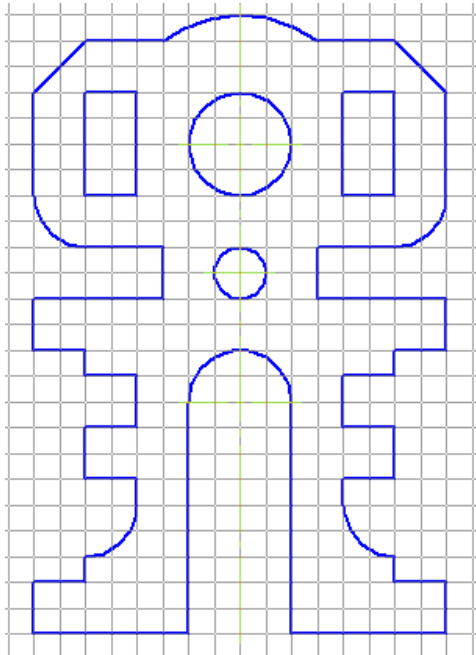


Рис. 2

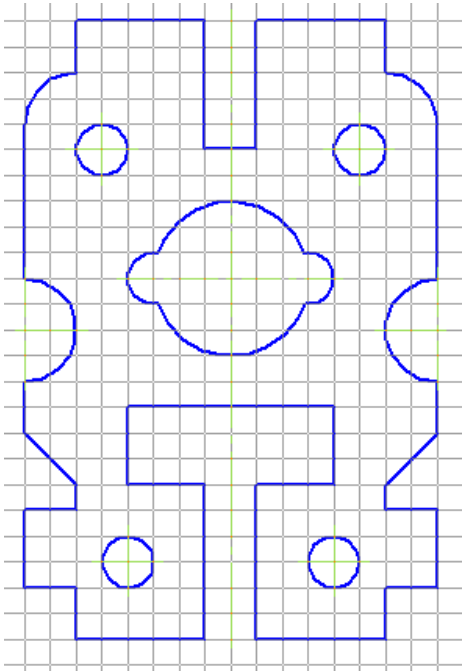


Рис. 3

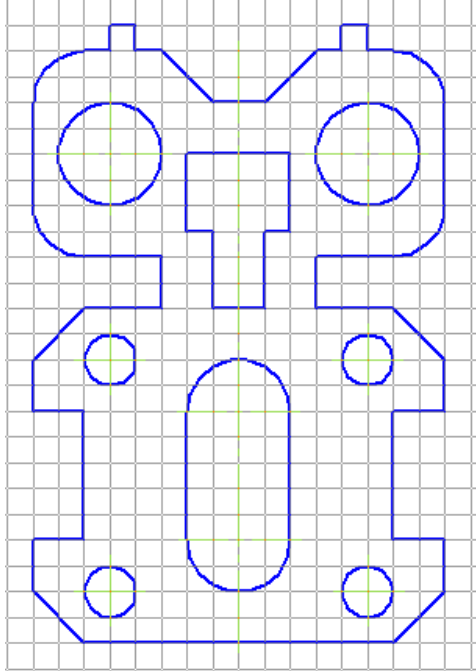


Рис. 4

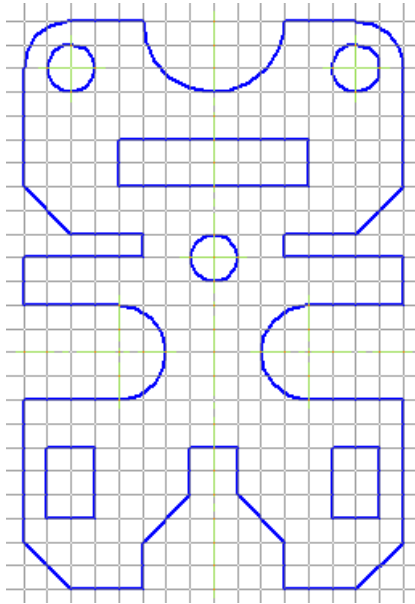


Рис. 5

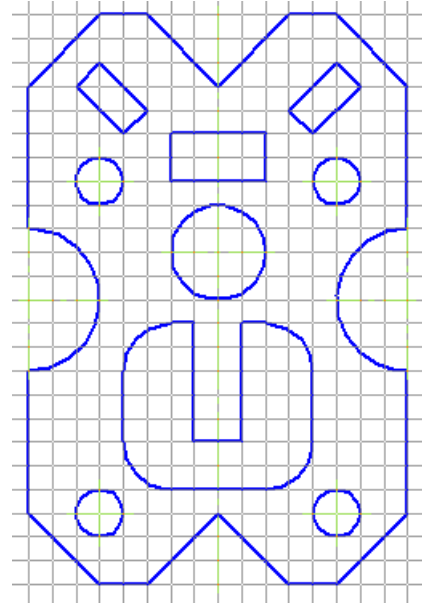


Рис. 6

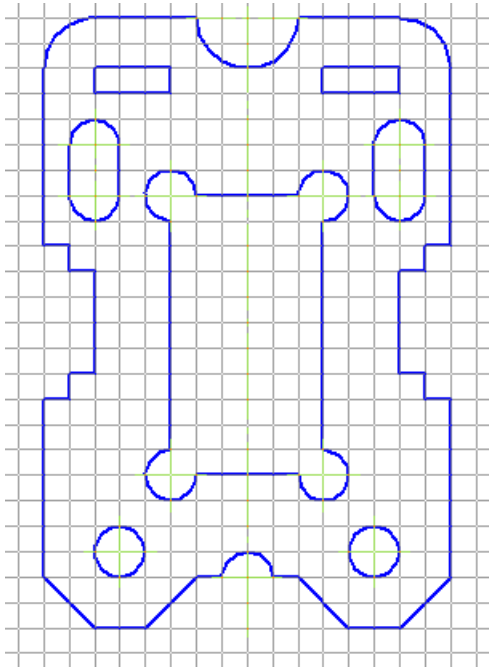


Рис. 7

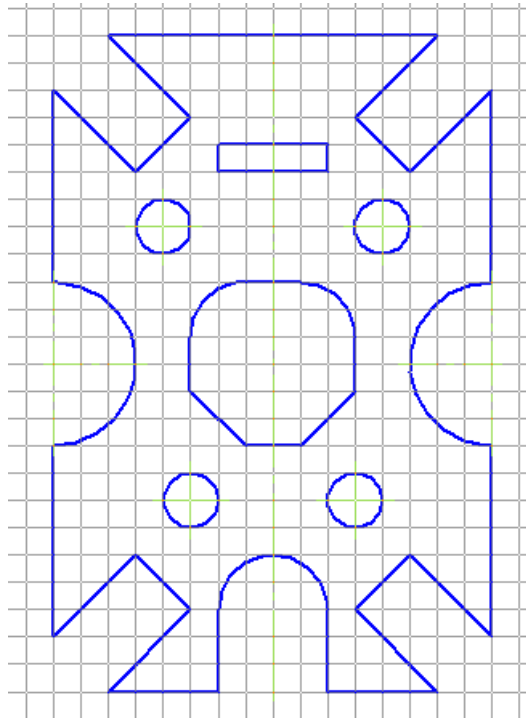


Рис. 8

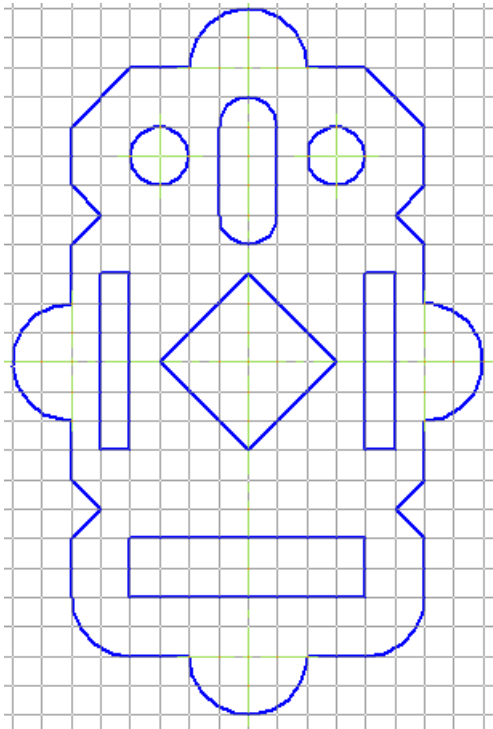


Рис. 9

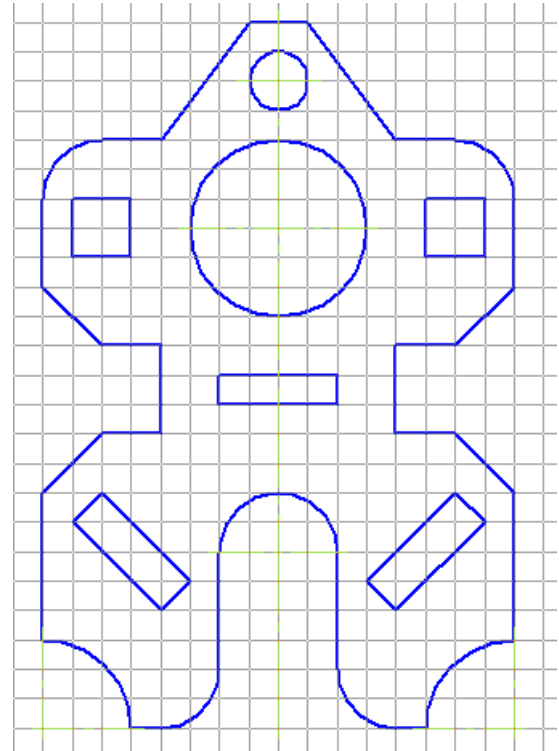


Рис. 10

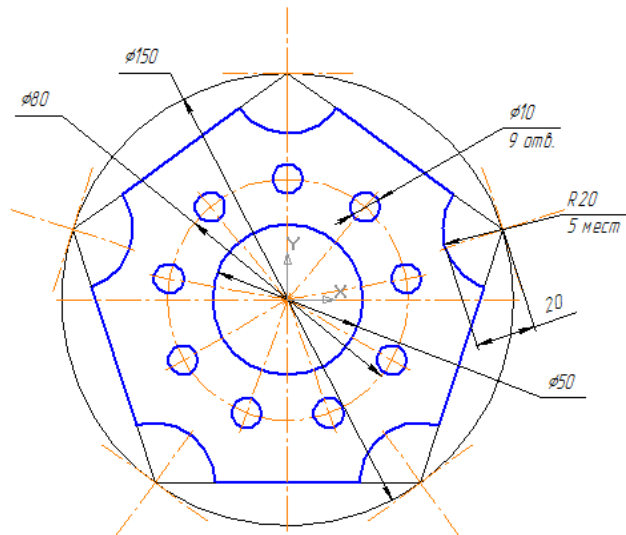


Рис. 11

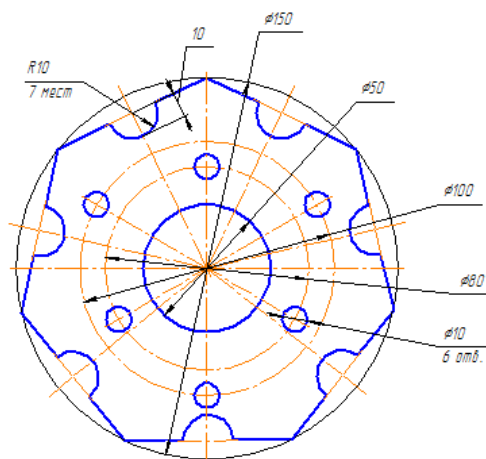


Рис. 12

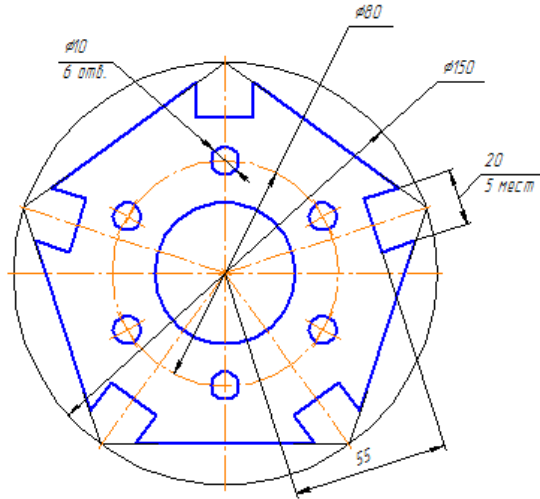


Рис. 13

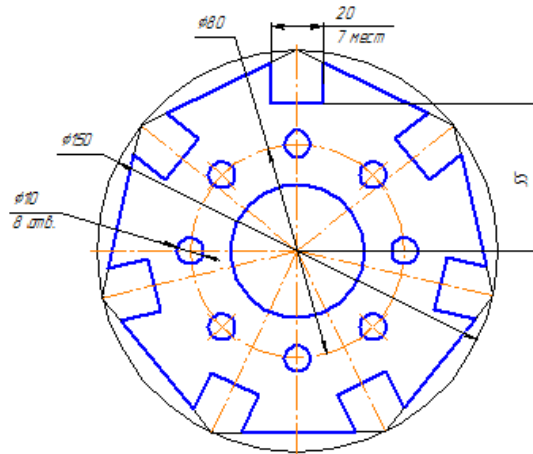


Рис. 14

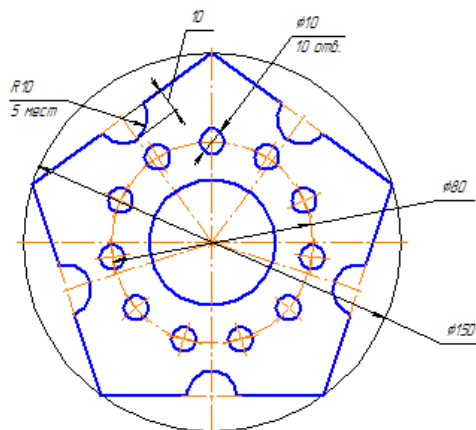


Рис. 15

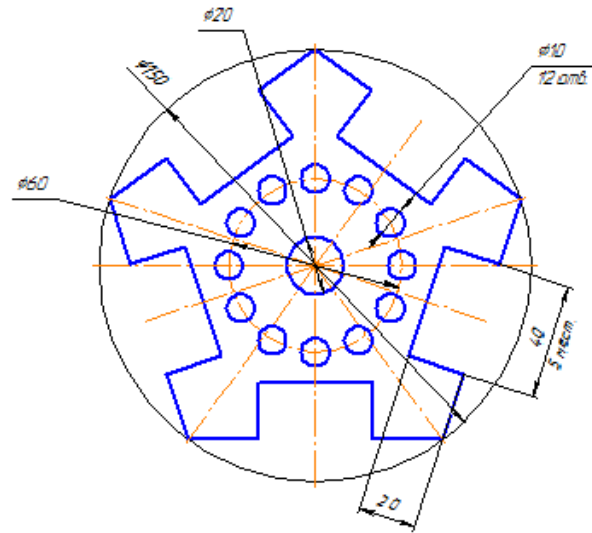


Рис. 16

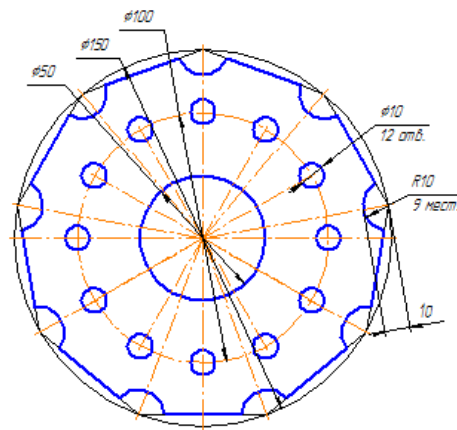


Рис. 17

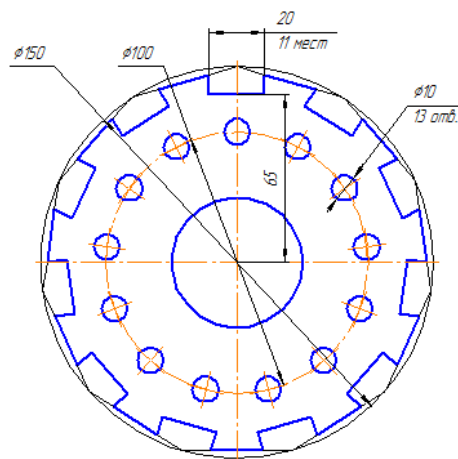


Рис. 18

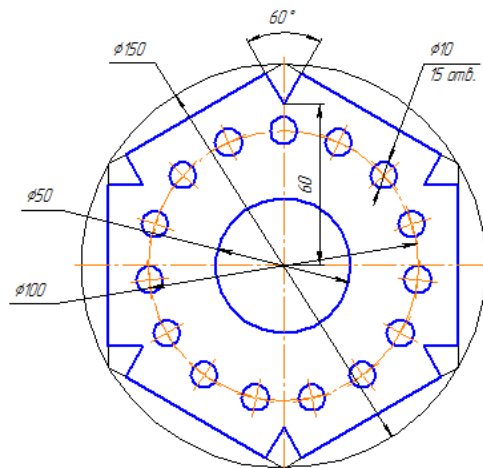


Рис. 19

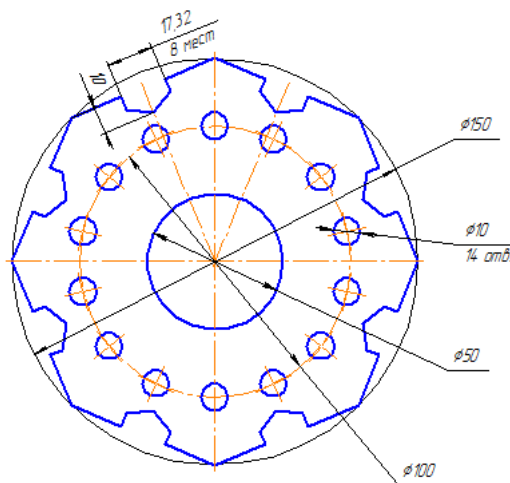


Рис. 20

Задача № 4

Основы работы в программной среде САПР «Компас-3D»

4-1 Начертите отрезок длиной 100 мм под углом 30° :

1. Задайте начальную точку отрезка, затем введите значение 100 в поле длины отрезка на Панели свойств и нажмите клавишу *Enter*.
2. Введите значение 30° в поле величины угла на Панели свойств и нажмите *Enter*.

4-2 Постройте три concentric окружности с диаметрами 100 мм, 200 мм и 300 мм (рис. 21):

1. Вызовите команду *Инструменты – Геометрия – Окружности – Окружность*.
2. Задайте точку центра окружности.




3. Нажмите кнопку *Запомнить состояние* .
4. Последовательно введите значения диаметров 100, 200 и 300 мм. Ввод значения каждого диаметра подтвердите нажатием клавиши *Enter*.



Рис. 21 Концентрические окружности

4-3 Построить серединный перпендикуляр к заданному отрезку (рис. 22):

1. С помощью объекта *Отрезок*  постройте произвольный отрезок.
2. Активируйте глобальную привязку *Середина*.
3. С помощью объекта *Перпендикулярный отрезок*  постройте серединный перпендикуляр к заданному отрезку.

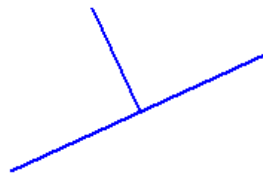


Рис. 22 Серединный перпендикуляр к отрезку

4-4 Постройте три концентрические окружности диаметром 50, 100 и 150 мм с помощью локальной привязки:

1. С помощью объекта *Окружность* постройте окружность диаметром 50 мм.
2. Активируйте локальную привязку *Центр*, наведите указатель мыши на первую окружность, когда локальная привязка определит центр концентрических окружностей, постройте вторую окружность диаметром 100 мм.
3. Аналогичным образом постройте третью концентрическую окружность диаметром 150 мм.

4-5 В режиме ортогонального черчения постройте изображение, приведенное на рис. 23.

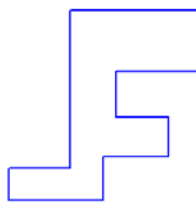


Рис. 23 Построение объекта в ортогональном режиме черчения

4-6 Постройте эллипс, длины полуосей которого совпадают с диаметрами двух заданных окружностей:

1. Создайте новый чертеж «*Эллипс*».
2. Постройте две окружности диаметром 100 и 200 мм.
3. Активируйте объект *Эллипс* и на палении *Параметры инструмента* вызовите контекстное меню, щелкнув правой клавишей мыши в поле *Первая полуось*.
4. В появившемся контекстном меню выберите команду *Диаметр*.
5. Курсором мыши, принявшим вид «ловушки», выделите первую окружность.
6. Проведите аналогичную операцию в поле *Вторая полуось*, и в качестве объекта геометрического калькулятора укажите вторую окружность.
7. Постройте искомый эллипс, щелкнув левой клавишей мыши на свободном пространстве чертежа.

4-7 Установите следующие параметры для сетки:

1. шаг по оси X – 10 мм;
2. шаг по оси Y – 10 мм;
3. вид ячейки – прямоугольная;
4. размер точки – 3, цвет – синий;
5. включите глобальную привязку «По сетке».

4-8 Создайте локальную систему координат с точкой начала отсчета (50; 100) и углом наклона относительно оси OX – 60°.

4-9 Постройте три точки с координатами (150; 150), (250, 100), (200, 100).

4-10 Постройте вспомогательную прямую, параллельную произвольному отрезку и проходящую на расстоянии 15 мм.

Задача № 5

Построение трехмерных моделей деталей

Построить трехмерную модель плоской детали, главный вид которой показан на рис. 1 - 20. Для определения размеров детали рис. 1 - 10 считать сторону клетки равной 5 мм. Толщина детали $h=N$, где N - номер варианта.

Темы курсовых работ

1. Механический узел поворотного стола.
2. Механический узел автоматического шлагбаума.
3. Механический узел автоматических распашных дверей.
4. Механический узел поворота заслонки трубопровода.
5. Механический узел устройства автоматического вентиля.
6. Механический узел устройства автоматических жалюзи.
7. Механический узел вращающегося рекламного стенда.
8. Механический узел вращения колеса газонокосилки.
9. Механический узел привода системы проветривания помещения.
10. Механический узел привода автоматизированного смесителя.
11. Механический узел привода ножа газонокосилки.
12. Механический узел привода колеса мобильного робота.
13. Механический узел привода дверей магазина.
14. Механический узел привода поворота рекламного щита.
15. Механический узел привода локтевого сустава реабилитационного устройства.
16. Механический узел коленного сустава шагающего робота.
17. Механический узел привода промышленного робота-манипулятора.
18. Механический узел привода клапана подачи топлива.
19. Механический узел привода вращения форсунки автоматической системы полива.
20. Механический узел привода поворота осветительного прибора.
21. Механический узел привода поворота колеса мобильного робота.
22. Механический узел привода лебедки.

Полностью оценочные средства представлены в учебно-методическом комплексе дисциплины.

Требования к структуре, содержанию, объему, оформлению курсовых работ (курсовых проектов), процедуре защиты, а также критерии оценки определены в:

- стандарте СТУ 04.02.030-2017 «Курсовые работы (проекты). Выпускные квалификационные работы. Общие требования к структуре и оформлению»;
- положении П 02.016-2018 «О балльно-рейтинговой системе оценивания результатов обучения по дисциплинам (модулям) и практикам при освоении обучающимися образовательных программ»;
- методических указаниях по выполнению курсовой работы (курсового проекта)».

Типовые задания для проведения промежуточной аттестации обучающихся

Промежуточная аттестация по дисциплине проводится в форме зачета (1 семестр) и экзамена (2 семестр). Зачет и экзамен проводятся в виде компьютерного тестирования.

Для тестирования используются контрольно-измерительные материалы (КИМ) – вопросы и задания в тестовой форме, составляющие банк тестовых заданий (БТЗ) по дисциплине, утвержденный в установленном в университете порядке.

Проверяемыми на промежуточной аттестации элементами содержания являются темы дисциплины, указанные в разделе 4 настоящей программы. Все темы дисциплины отражены в КИМ в равных долях (%). БТЗ включает в себя не менее 100 заданий и постоянно пополняется. БТЗ хранится на бумажном носителе в составе УММ и электронном виде в ЭИОС университета.

Для проверки *знаний* используются вопросы и задания в закрытой форме (с выбором одного или нескольких правильных ответов).

Умения, навыки (или опыт деятельности) и компетенции проверяются с помощью компетентностно-ориентированных задач (ситуационных, производственных или кейсового характера) и различного вида конструкторов. Все задачи являются многоходовыми. Некоторые задачи, проверяющие уровень сформированности компетенций, являются многовариантными. Часть умений, навыков и компетенций прямо не отражена в формулировках задач, но они могут быть проявлены обучающимися при их решении.

В каждый вариант КИМ включаются задания по каждому проверяемому элементу содержания во всех перечисленных выше формах и разного уровня сложности. Такой формат КИМ позволяет объективно определить качество освоения обучающимися основных элементов содержания дисциплины и уровень сформированности компетенций.

Примеры типовых заданий для проведения промежуточной аттестации обучающихся

1. Задания в закрытой форме

Вопрос 1-1

Укажите формат, не являющийся основным при выполнении чертежей:

- 1) А5
- 2) А1
- 3) А2
- 4) А3

5) A4

Вопрос 1-2

Какой из форматов при выполнении на нем чертежа должен располагаться только вертикально?

- 1) A4
- 2) A1
- 3) A2
- 4) A3
- 5) A0

Вопрос 1-3

Какие линии применяют в качестве центровых?

- 1) штрих-пунктирные
- 2) основные
- 3) штриховые
- 4) сплошные волнистые
- 5) разомкнутые

Вопрос 2-1

Какая линия применяется для линии сечения?

- 1) разомкнутая
- 2) основная
- 3) тонкая
- 4) штриховая
- 5) штрих-пунктирная

Вопрос 2-2

Местный разрез выделяется на виде:

- 1) сплошной волнистой линией
- 2) тонкой линией
- 3) основной линией
- 4) штриховой линией
- 5) штрих-пунктирной линией

2. Компетентностно-ориентированные задачи

Для показанной на рисунке 1-20 трехмерной модели детали механического узла робота описать последовательность действий ее построения. Изобразить последовательность эскизов и указать операции придания им объема. Все отверстия считать сквозными.

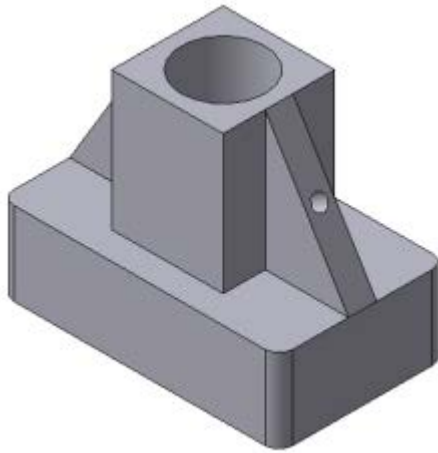


Рис. 24

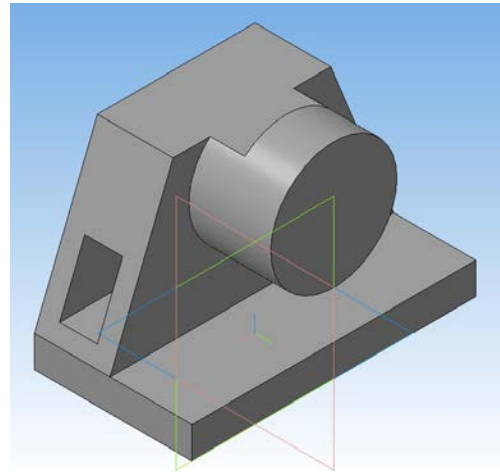


Рис. 25

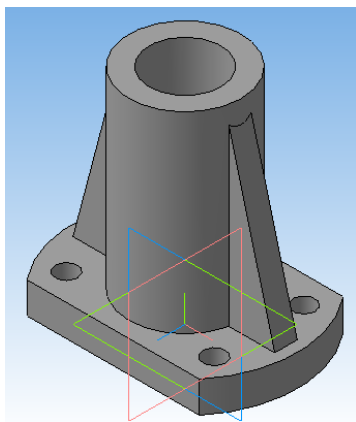


Рис. 26

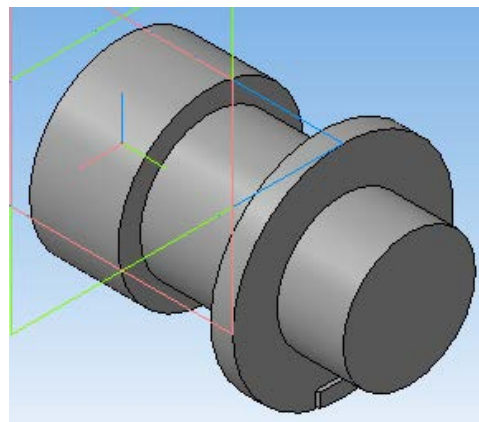


Рис. 27

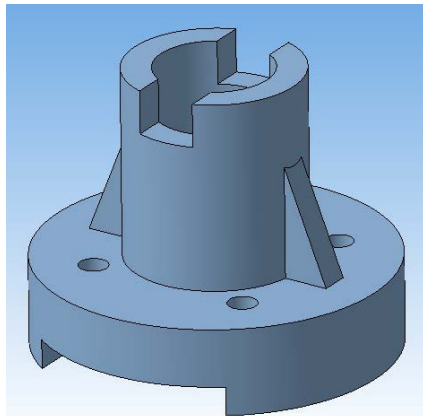


Рис. 28

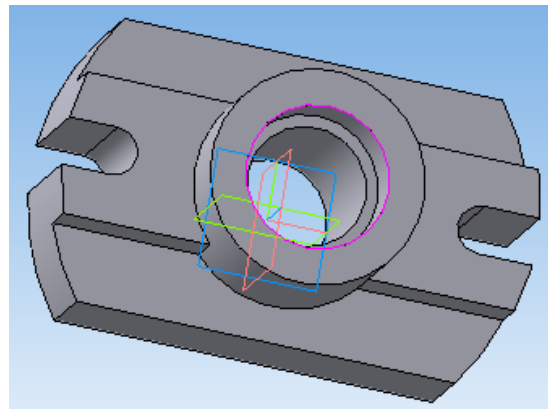


Рис. 29

Полностью оценочные материалы и оценочные средства для проведения промежуточной аттестации обучающихся представлены в УММ по дисциплине.

7.4 Методические материалы, определяющие процедуры оценивания знаний, умений, навыков и (или) опыта деятельности, характеризующих этапы формирования компетенций

Процедуры оценивания знаний, умений, навыков и (или) опыта деятельности, характеризующих этапы формирования компетенций, регулируются следующими нормативными актами университета:

– положение П 02.016–2018 О балльно-рейтинговой системе оценивания результатов обучения по дисциплинам (модулям) и практикам при освоении обучающимися образовательных программ;

– методические указания, используемые в образовательном процессе, указанные в списке литературы.

Для *текущего контроля успеваемости* по дисциплине в рамках действующей в университете балльно-рейтинговой системы применяется порядок начисления баллов, указанный в таблице 7.4.

Таблица 7.4 – Порядок начисления баллов в рамках БРС

Форма контроля	Минимальный балл		Максимальный балл	
	балл	примечание	балл	примечание
1	2	3	4	5
1 семестр				
Лабораторная работа № 1 Работа с видами в системе «Компас-График». Построение чертежа детали ось.	6	Выполнил, подготовил отчет, но не защитил	12	Выполнил, защитил
Лабораторная работа № 2 Разъёмные соединения.	6	Выполнил, подготовил отчет, но не защитил	12	Выполнил, защитил
Лабораторная работа № 3 Построение трехмерной модели зубчатого колеса и его чертежа в программном пакете Компас.	6	Выполнил, подготовил отчет, но не защитил	12	Выполнил, защитил
Освоение теоретического материала	3	Материал усвоен менее чем на 50%	6	Материал усвоен более чем на 80%
Самостоятельная работа	3	Выполнил, полностью подготовил отчет, доля правильных ответов менее 50%	6	Выполнил, доля правильных ответов более 80%
Итого успеваемость:	24		48	
Посещаемость 1 к.т.	0	присутствовал менее чем на 20% занятий	4	присутствовал более чем на

Форма контроля	Минимальный балл		Максимальный балл	
	балл	примечание	балл	примечание
1	2	3	4	5
				80% занятий
Посещаемость 2 к.т.	0	присутствовал менее чем на 20% занятий	4	присутствовал более чем на 80% занятий
Посещаемость 3 к.т.	0	присутствовал менее чем на 20% занятий	4	присутствовал более чем на 80% занятий
Посещаемость 4 к.т.	0	присутствовал менее чем на 20% занятий	4	присутствовал более чем на 80% занятий
Итого посещаемость:	0		16	
Зачет	0	не выполнено ни одно задание	36	верно выполнены все задания
Итого баллов за семестр	0		100	
2 семестр				
Лабораторная работа № 1 Способы построения трехмерных моделей деталей средствами САПР	3	Выполнил, подготовил отчет, но не защитил	6	Выполнил, защитил
Лабораторная работа № 2 Построение трехмерной модели подшипника качения средствами САПР	3	Выполнил, подготовил отчет, но не защитил	6	Выполнил, защитил
Лабораторная работа № 3 Построение трехмерной модели параметрической детали средствами САПР	3	Выполнил, подготовил отчет, но не защитил	6	Выполнил, защитил
Лабораторная работа № 4 Построение трехмерной модели соединения труб средствами САПР	3	Выполнил, подготовил отчет, но не защитил	6	Выполнил, защитил
Лабораторная работа № 5 Работа с массивами средствами САПР	3	Выполнил, подготовил отчет, но не защитил	6	Выполнил, защитил
Лабораторная работа № 6 Построение трехмерной модели карандаша средствами САПР	3	Выполнил, подготовил отчет, но не защитил	6	Выполнил, защитил
Освоение теоретического материала	3	Материал усвоен менее чем на 50%	6	Материал усвоен более чем на 80%
Самостоятельная работа	3	Выполнил, полностью подготовил отчет,	6	Выполнил, доля правильных ответов более

Форма контроля	Минимальный балл		Максимальный балл	
	балл	примечание	балл	примечание
1	2	3	4	5
		доля правильных ответов менее 50%		80%
Итого успеваемость:	24		48	
Посещаемость 1 к.т.	0	присутствовал менее чем на 20% занятий	4	присутствовал более чем на 80% занятий
Посещаемость 2 к.т.	0	присутствовал менее чем на 20% занятий	4	присутствовал более чем на 80% занятий
Посещаемость 3 к.т.	0	присутствовал менее чем на 20% занятий	4	присутствовал более чем на 80% занятий
Посещаемость 4 к.т.	0	присутствовал менее чем на 20% занятий	4	присутствовал более чем на 80% занятий
Итого посещаемость:	0		16	
Экзамен	0	не выполнено ни одно задание	36	верно выполнены все задания
Итого баллов за семестр	0		100	

Для промежуточной аттестации обучающихся, проводимой в виде тестирования, используется следующая методика оценивания знаний, умений, навыков и (или) опыта деятельности. В каждом варианте КИМ – 16 заданий (15 вопросов и одна задача).

Каждый верный ответ оценивается следующим образом:

- задание в закрытой форме – 2 балла,
- задание в открытой форме – 2 балла,
- задание на установление правильной последовательности – 2 балла,
- задание на установление соответствия – 2 балла,
- решение компетентностно-ориентированной задачи – 6 баллов.

Максимальное количество баллов за тестирование – 36 баллов.

8 Перечень основной и дополнительной учебной литературы, необходимой для освоения дисциплины

8.1 Основная учебная литература

1. Основы проектирования мехатронных систем. Правила выполнения чертежей : учебное пособие : [предназначено студентам, обучающимся по направлению подготовки «Мехатроника и робототехника»] / С. Ф. Яцун [и др.] ; Юго-Зап. гос. ун-т. - Курск : ЮЗГУ, 2017. - 343 с. - Текст : непосредственный.

2. Яцун, С. Ф. Основы автоматизированного проектирования мехатронных и робототехнических систем : учебное пособие для студентов, обучающихся по направлению "Мехатроника и робототехника" всех форм обучения / С. Ф. Яцун, П. А. Безмен, Е. Н. Политов ; Юго-Зап. гос. ун-т. - Книга : Университетская книга, 2021. - 194 с. - Текст : непосредственный.

3. Лукинов, А. П. Проектирование мехатронных и робототехнических устройств : учебное пособие / А. П. Лукинов. - Санкт-Петербург : Лань, 2012. - 608 с. : ил. - Приложение: 1 электрон. опт. диск (CD-ROM). - Текст : непосредственный.

4. Компоненты приводов мехатронных устройств : учебное пособие / С. В. Пономарев, А. Г. Дивин, Г. В. Мозгова, и др. ; Тамбовский государственный технический университет. – Тамбов : Тамбовский государственный технический университет (ТГТУ), 2014. – 295 с. – URL: <https://biblioclub.ru/index.php?page=book&id=277916> (дата обращения: 06.10.2021). – Режим доступа: по подписке. – Текст : электронный.

5. Основы проектирования мехатронных систем. Правила выполнения чертежей : учебное пособие : [предназначено студентам, обучающимся по направлению подготовки «Мехатроника и робототехника»] / С. Ф. Яцун [и др.] ; Юго-Зап. гос. ун-т. - Курск : ЮЗГУ, 2017. - 343 с. - Текст : электронный.

8.2 Дополнительная учебная литература

6. Яцун, С. Ф. Механика : учебное пособие : в 2 ч. / С. Ф. Яцун, В. Я. Мищенко. - Курск : КГТУ, 2004. - Ч. 1. - 208 с. – Текст : непосредственный.

7. Яцун, С. Ф. Механика : учебное пособие : в 2 ч. / С. Ф. Яцун, В. Я. Мищенко. - Курск : КГТУ, 2004. - Ч. 1. - 208 с. – Текст : электронный.

8. Яцун, С. Ф. Механика : учебное пособие : в 2 ч. / С. Ф. Яцун, В. Я. Мищенко. - Курск : КГТУ, 2004. - Ч. 2. - 140 с. - Текст : непосредственный.

9. Яцун, С. Ф. Механика : учебное пособие : в 2 ч. / С. Ф. Яцун, В. Я. Мищенко. - Курск : КГТУ, 2004. - Ч. 2. - 140 с. - Текст : электронный.

10. Яцун, С. Ф. Аналого-цифровые системы автоматического управления : учебное пособие / С. Ф. Яцун, Т. В. Галицына ; Курский государственный технический университет. - Курск : КурскГТУ, 2007. - 196 с. : ил. - Б. ц. - Текст : непосредственный.

11. 3D-технология построения чертежа. AutoCAD : учебное пособие / А. Л. Хейфец [и др.]. - 3-е изд. - СПб. : БХВ-Петербург, 2005. - 256 с. - Текст : непосредственный.

12. Подураев, Ю. В. Мехатроника : основы, методы, применение : учебное пособие / Ю. В. Подураев. - 2-е изд., стер. - М. : Машиностроение, 2007. - 256 с. - Текст : непосредственный.

13. Яцун, С. Ф. Применение мехатронных систем : учебно-практическое пособие / С. Ф. Яцун, А. Н. Рукавицын ; Юго-Западный государственный университет. - Курск : ЮЗГУ, 2011. - 178 с. - Текст : непосредственный.

14. Яцун, С. Ф. Применение мехатронных систем : учебно-практическое пособие / С. Ф. Яцун, А. Н. Рукавицын ; Юго-Западный государственный университет. - Курск : ЮЗГУ, 2011. - 178 с. - Текст : электронный.

8.3 Перечень методических указаний

1. Работа с видами в системе «Компас-График». Построение чертежа детали Ось : методические указания к выполнению лабораторной работы по дисциплине «CAD-CAM системы» для студентов направления подготовки 15.03.05 и 15.03.01 очной и заочной форм обучения / Юго-Зап. гос. ун-т ; сост. В. В. Пономарев. - Курск : ЮЗГУ, 2019. - 16 с. : ил. - Загл. с титул. экрана. - Текст : электронный.

2. Разъемные соединения (соединения деталей болтом, шпилькой, трубные соединения) : методические указания по выполнению чертежей по дисциплинам «Техническое черчение», «Инженерная графика» / Курский государственный технический университет, Кафедра начертательной геометрии и инженерной графики ; сост.: Н. П. Аникеева, Ю. А. Попов. - Курск : КурскГТУ, 2009. - 30 с. - Текст : электронный.

3. Построение трехмерной модели зубчатого колеса и его чертежа в программном пакете Компас : методические указания по выполнению лабораторной и самостоятельной работ по курсу «Проектирование мехатронных систем» для студентов направления 221000.62 «Мехатроника и робототехника» / Юго-Зап. гос. ун-т ; сост.: Е. Н. Политов, Л. Ю. Ворочаева. - Курск : ЮЗГУ, 2015. - 45 с. - Текст : электронный.

4. Способы построения трехмерной модели детали в программном пакете Компас : методические указания по выполнению лабораторной работы по курсу «Основы САПР» для студентов направления 15.03.06 Мехатроника и робототехника» / Юго-Зап. гос. ун-т ; сост.: О. Г. Локтионова, Л. Ю. Ворочаева, А. В. Ворочаев. - Курск : ЮЗГУ, 2017. - 35 с. - Текст : электронный.

5. Построение трехмерной модели подшипника качения в программном пакете Компас : методические указания по выполнению лабораторной работы по курсу «Основы САПР» для студентов направления 15.03.06 "Мехатроника и робототехника" / Юго-Зап. гос. ун-т ; сост.: О. Г. Локтионова, Л. Ю. Ворочаева, А. В. Ворочаев. - Курск : ЮЗГУ, 2017. - 32 с. - Текст : электронный.

6. Построение трехмерной модели пружин растяжения и сжатия в программном пакете Компас : методические указания по выполнению лабораторной и самостоятельной работ по курсу «Системы автоматизированного проектирования элементов конструкций» для студентов направления 221000.62 «Мехатроника и робототехника» / Юго-Зап. гос. ун-т ; сост.: Е. Н. Политов, Л. Ю. Ворочаева. - Курск : ЮЗГУ, 2015. - 28 с. - Текст : электронный.

7. Работа с массивами в программном пакете Компас : методические указания по выполнению лабораторной и самостоятельной работ по курсу «Системы автоматизированного проектирования элементов конструкций» для студентов направления 221000.62 «Мехатроника и робототехника» / Юго-Зап. гос. ун-т ; сост.: Е. Н. Политов, Л. Ю. Ворочаева. - Курск : ЮЗГУ, 2015. - 51 с. - Текст : электронный.

8. Построение трехмерной модели карандаша в программном пакете Компас : методические указания по выполнению лабораторной и самостоятельной работ по курсу «Системы автоматизированного проектирования элементов конструкций» для студентов направления 221000.62 «Мехатроника и робототехника» / Юго-Зап. гос. ун-т ; сост.: Е. Н. Политов, Л. Ю. Ворочаева. - Курск : ЮЗГУ, 2015. - 50 с. - Текст : электронный.

9. Трехмерное проектирование механической сборочной единицы в программном пакете Компас : методические указания по выполнению курсового проекта (часть 1) по курсу «Основы САПР» для студентов направления 15.03.06 «Мехатроника и робототехника» / Юго-Зап. гос. ун-т ; сост.: О. Г. Локтионова, Л. Ю. Ворочаева, А. В. Ворочаев. - Курск : ЮЗГУ, 2017. - 79 с. - Текст : электронный.

10. Выполнение чертежей по трехмерной модели механической сборочной единицы в программном пакете Компас : методические указания по выполнению курсового проекта (часть 2) по курсу «Основы САПР» для студентов направления 15.03.06 «Мехатроника и робототехника» / Юго-Зап. гос. ун-т ; сост.: О. Г. Локтионова, Л. Ю. Ворочаева, А. В. Ворочаев. - Курск : ЮЗГУ, 2017. - 57 с. - Текст : электронный.

11. Выполнение чертежей деталей и указание их размеров : методические указания по выполнению самостоятельной работы по курсу «Основы САПР» для студентов направления 15.03.06 «Мехатроника и робототехника» / Юго-Зап. гос. ун-т ; сост.: О. Г. Локтионова, Л. Ю. Ворочаева, А. В. Ворочаев. - Курск : ЮЗГУ, 2017. - 23 с. - Текст : электронный.

8.4 Другие учебно-методические материалы

Отраслевые научно-технические журналы в библиотеке университета:

1. Мехатроника, автоматизация, управление
2. Известия Российской академии наук. Теория и системы управления

9 Перечень ресурсов информационно-телекоммуникационной сети «Интернет», необходимых для освоения дисциплины

1. Электронная библиотека ЮЗГУ <http://www.lib.swsu.ru/>
2. Электронно-библиотечная система «Университетская библиотека online» <http://www.biblioclub.ru>
3. Национальная электронная библиотека <http://нэб.рф/>
4. Информационная система «Единое окно доступа к образовательным ресурсам» <http://window.edu.ru/library>

10 Методические указания для обучающихся по освоению дисциплины

Основными видами аудиторной работы студента при изучении дисциплины «Компьютерная графика и основы САПР» являются лекции, практические и лабораторные занятия. Студент не имеет права пропускать занятия без уважительных причин.

На лекциях излагаются и разъясняются основные понятия темы, связанные с ней теоретические и практические проблемы, даются рекомендации для самостоятельной работы. В ходе лекции студент должен внимательно слушать и конспектировать материал.

Изучение наиболее важных тем или разделов дисциплины завершают лабораторные и практические занятия, которые обеспечивают контроль подготовленности студента; закрепление учебного материала; приобретение опыта устных публичных выступлений, ведения дискуссии, в том числе аргументации и защиты выдвигаемых положений и тезисов.

Лабораторному и практическому занятиям предшествует самостоятельная работа студента, связанная с освоением материала, полученного на лекциях, и материалов, изложенных в учебниках и учебных пособиях, а также литературе, рекомендованной преподавателем.

По согласованию с преподавателем или по его заданию студенты готовят рефераты по отдельным темам дисциплины, выступают на занятиях с докладами. Основу докладов составляет, как правило, содержание подготовленных студентами рефератов.

Качество учебной работы студентов преподаватель оценивает по результатам тестирования, собеседования, защиты отчетов по лабораторным работам, а также по результатам докладов.

Преподаватель уже на первых занятиях объясняет студентам, какие формы обучения следует использовать при самостоятельном изучении дисциплины «Компьютерная графика и основы САПР»: конспектирование учебной литературы и лекции, составление словарей понятий и терминов и т. п.

В процессе обучения преподаватели используют активные формы работы со студентами: чтение лекций, привлечение студентов к творческому процессу на лекциях, отработку студентами пропущенных лекций, участие в групповых и индивидуальных консультациях (собеседовании). Эти формы способствуют выработке у студентов умения работать с учебником и литературой. Изучение

литературы составляет значительную часть самостоятельной работы студента. Это большой труд, требующий усилий и желания студента. В самом начале работы над книгой важно определить цель и направление этой работы. Прочитанное следует закрепить в памяти. Одним из приемов закрепления освоенного материала является конспектирование, без которого немислима серьезная работа над литературой. Систематическое конспектирование помогает научиться правильно, кратко и четко излагать своими словами прочитанный материал.

Самостоятельную работу следует начинать с первых занятий. От занятия к занятию нужно регулярно прочитывать конспект лекций, знакомиться с соответствующими разделами учебника, читать и конспектировать литературу по каждой теме дисциплины. Самостоятельная работа дает студентам возможность равномерно распределить нагрузку, способствует более глубокому и качественному освоению учебного материала. В случае необходимости студенты обращаются за консультацией к преподавателю по вопросам дисциплины «Компьютерная графика и основы САПР» с целью освоения и закрепления компетенций.

Основная цель самостоятельной работы студента при изучении дисциплины - закрепить теоретические знания, полученные в процессе лекционных занятий, а также сформировать практические навыки самостоятельного анализа особенностей дисциплины.

11 Перечень информационных технологий, используемых при осуществлении образовательного процесса по дисциплине, включая перечень программного обеспечения и информационных справочных систем (при необходимости)

Libreoffice для операционной системы Microsoft Windows.
Антивирус Касперского (или ESETNOD).

12 Описание материально-технической базы, необходимой для осуществления образовательного процесса по дисциплине

Учебная аудитория для проведения занятий лекционного типа и лаборатории кафедры механики, мехатроники и робототехники, оснащенные учебной мебелью: столы, стулья для обучающихся; стол, стул для преподавателя; доска.

Интерактивная система с короткофокусным проектором ActivBoard.

13 Особенности реализации дисциплины для инвалидов и лиц с ограниченными возможностями здоровья

При обучении лиц с ограниченными возможностями здоровья учитываются их индивидуальные психофизические особенности. Обучение инвалидов осуществляется также в соответствии с индивидуальной программой реабилитации инвалида (при наличии).

Для лиц с нарушением слуха возможно предоставление учебной информации в визуальной форме (краткий конспект лекций; тексты заданий, напечатанные увеличенным шрифтом), на аудиторных занятиях допускается присутствие ассистента, а также сурдопереводчиков и тифлосурдопереводчиков. Текущий контроль успеваемости осуществляется в письменной форме: обучающийся письменно отвечает на вопросы, письменно выполняет практические задания. Доклад (реферат) также может быть представлен в письменной форме, при этом требования к содержанию остаются теми же, а требования к качеству изложения материала (понятность, качество речи, взаимодействие с аудиторией и т. д.) заменяются на соответствующие требования, предъявляемые к письменным работам (качество оформления текста и списка литературы, грамотность, наличие иллюстрационных материалов и т.д.). Промежуточная аттестация для лиц с нарушениями слуха проводится в письменной форме, при этом используются общие критерии оценивания. При необходимости время подготовки к ответу может быть увеличено.

Для лиц с нарушением зрения допускается аудиальное предоставление информации, а также использование на аудиторных занятиях звукозаписывающих устройств (диктофонов и т.д.). Допускается присутствие на занятиях ассистента (помощника), оказывающего обучающимся необходимую техническую помощь. Текущий контроль успеваемости осуществляется в устной форме. При проведении промежуточной аттестации для лиц с нарушением зрения тестирование может быть заменено на устное собеседование по вопросам.

Для лиц с ограниченными возможностями здоровья, имеющих нарушения опорно-двигательного аппарата, на аудиторных занятиях, а также при проведении процедур текущего контроля успеваемости и промежуточной аттестации могут быть предоставлены необходимые технические средства (персональный компьютер, ноутбук или другой гаджет); допускается присутствие ассистента (ассистентов), оказывающего обучающимся необходимую техническую помощь (занять рабочее место, передвигаться по аудитории, прочитать задание, оформить ответ, общаться с преподавателем).

**14 Лист дополнений и изменений, внесенных в рабочую программу
дисциплины**

Номер изменения	Номера страниц				Всего страниц	Дата	Основание для изменения и подпись лица, проводившего изменения
	изме- ненных	замене- ных	аннулирован- ных	новых			