

Документ подписан простой электронной подписью

Информация о владельце:

ФИО: Ряполов Петр Алексеевич

Должность: декан ЕНФ

Дата подписания: 07.09.2023 13:41:40

Уникальный программный ключ:

efd3ecd183f7649d0e3a33c230c6662946c7c99039b2b268921fde408c1fb6

Аннотация к рабочей программе дисциплины

«Гидравлические приводы мехатронных устройств»

по направлению подготовки 15.03.06 Мехатроника и робототехника

Цель преподавания дисциплины

Приобретение студентом необходимого объема фундаментальных знаний в области физических свойств жидкостей, законах равновесия и движения жидкостей, используемых в мехатронных устройствах. Умение применять законы гидравлики, которые позволяют решать практические задачи по использованию гидропривода (гидравлической системы) как основной энергосистемы для управления мехатронными системами. Массовые, компоновочные характеристики таких устройств в значительной степени определяются характеристиками гидравлической системы.

Задачи изучения дисциплины

Основными задачами изучения дисциплины являются:

- изучение гидравлической компоненты современной естественнонаучной картины мира, понятий и законов гидравлики;
- изучение методов применения законов равновесия и движения несжимаемой жидкости к решению конкретных задач по применению и эксплуатации различных гидравлических машин и гидроприводов;
- рассмотрение особенностей приложения методов гидравлики к частным инженерным задачам с учетом будущей специальности;
- изучение основных характеристик и специальных требований к гидравлическим системам и рациональных методов их обеспечения;
- изучение состава, принципа действия и тенденции развития гидравлического оборудования мехатронных и робототехнических устройств.

Индикаторы компетенций, формируемые в результате освоения дисциплины

Основными задачами изучения дисциплины являются:

ПК-3. Способен проводить расчет гидравлических систем сервисных роботов:

- ПК-3.1 Проводит расчет гидравлических систем сервисного робота;

- ПК-3.2 Выбирает технические решения для гидравлического привода механизмов сервисного робота.

- ПК-3.3 Проектирует структурную схему гидравлического привода механизмов сервисного робота;

- ПК-3.4 Проектирует принципиальную гидравлическую схему гидравлического привода механизмов сервисного робота.

Разделы дисциплины:

Введение. Предмет и задачи курса.

Основные понятия гидродинамики. Уравнение неразрывности (сплошности) потока. Режимы движения жидкости. Полный гидродинамический напор. Уравнение Д.Бернулли. Связь между скоростью и давлением. Определение потерь напора по длине и в местных сопротивлениях. Уравнение Шези. Расчет трубопроводов. Истечение жидкости через отверстие и насадки.

Насосы, их классификация.

Нормальные характеристики объёмных гидронасосов и гидромоторов. Явление кавитации. Меры борьбы с ней. Основные сведения об объёмных гидромашинах. Поршневые насосы. Роторные гидромашины, общие свойства роторных насосов и их классификация, основные характеристики.

Гидроаппараты. Основные термины и определения. Объёмные гидродвигатели, гидроаппаратура.

Способы регулирования давления жидкости редуктором, предохранительным и переливным клапаном, автоматом разгрузки насоса и насосом переменной подачи. Коэффициенты полезного действия. Проектные расчеты и определение основных параметров объёмного гидропривода.

Системы автоматического прецизионного дозирования жидких сред.

Предмет и область применения прецизионных дозаторов. Способы дозирования жидкостей. Классификация систем дозирования жидкостей. Импульсные методы дозирования жидкости. Технологии дозирования. Дозаторы двигателей внутреннего сгорания. Нестационарное движение жидкости в канале электромагнитного дозатора.

МИНОБРНАУКИ РОССИИ

Юго-Западный государственный университет

УТВЕРЖДАЮ:

Декан естественно-научного
факультета

(наименование ф-та полностью)



П.А. Ряполов

(подпись, инициалы, фамилия)

« 31 » 08 2021 г.

РАБОЧАЯ ПРОГРАММА ДИСЦИПЛИНЫ

Гидравлические приводы мехатронных устройств

(наименование дисциплины)

ОПОП ВО 15.03.06 Мехатроника и робототехника

шифр и наименование направления подготовки

«Сервисная робототехника»

наименование направленности (профиля)


форма обучения очная

(очная, очно-заочная, заочная)

Курск – 2021 г.

Рабочая программа дисциплины составлена в соответствии с ФГОС ВО бакалавриат по направлению подготовки 15.03.06 Мехатроника и робототехника на основании учебного плана ОПОП ВО 15.03.06 Мехатроника и робототехника направленность (профиль) «Сервисная робототехника», одобренного Учёным советом университета (протокол № 9 от «25» июня 2021 г.).

Рабочая программа дисциплины обсуждена и рекомендована к реализации образовательном процессе для обучения студентов по ОПОП ВО 15.03.06 Мехатроника и робототехника, направленность (профиль) «Сервисная робототехника» на заседании кафедры механики, мехатроники и робототехники № 1 от «31» августа 2021 г.
(наименование кафедры, дата, номер протокола)

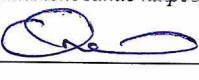
Зав. кафедрой _____  Яцун С.Ф.

Разработчик программы
к.т.н., доцент _____  Емельянова О.В.
(ученая степень и ученое звание, Ф.И.О.)


Согласовано:

Директор научной библиотеки _____  Макаровская В.Г.

Рабочая программа дисциплины пересмотрена, обсуждена и рекомендована реализации в образовательном процессе на основании учебного плана ОПОП В 15.03.06 Мехатроника и робототехника, направленность (профиль) «Сервисная робототехника», одобренного Учёным советом университета протокол № 9 «25» 06 2021 г., на заседании кафедры ММТР №1 31.08.2022.
(наименование кафедры, дата, номер протокола)

Зав. кафедрой _____  Яцун С.Ф.

Рабочая программа дисциплины пересмотрена, обсуждена и рекомендована реализации в образовательном процессе на основании учебного плана ОПОП В 15.03.06 Мехатроника и робототехника, направленность (профиль) «Сервисная робототехника», одобренного Учёным советом университета протокол № 9 «25» 06 2021 г., на заседании кафедры ММТР №1 31.08.2022.
(наименование кафедры, дата, номер протокола)

Зав. кафедрой _____  Яцун С.Ф.

Рабочая программа дисциплины пересмотрена, обсуждена и рекомендована реализации в образовательном процессе на основании учебного плана ОПОП В 15.03.06 Мехатроника и робототехника, направленность (профиль) «Сервисная робототехника», одобренного Учёным советом университета протокол № _____ « » 20 г., на заседании кафедры _____
(наименование кафедры, дата, номер протокола)

Зав. кафедрой _____

1 Цель и задачи дисциплины. Перечень планируемых результатов обучения по дисциплине, соотнесенных с планируемыми результатами освоения основной профессиональной образовательной программы

1.1 Цель дисциплины

Приобретение студентом необходимого объёма фундаментальных знаний в области физических свойств жидкостей, законах равновесия и движения жидкостей, используемых в мехатронных устройствах. Умение применять законы гидравлики, которые позволяют решать практические задачи по использованию гидропривода (гидравлической системы) как основной энергосистемы для управления мехатронными системами. Массовые, компоновочные характеристики таких устройств в значительной степени определяются характеристиками гидравлической системы.

1.2 Задачи дисциплины

Основными задачами изучения дисциплины являются:

- изучение гидравлической компоненты современной естественнонаучной картины мира, понятий и законов гидравлики;
- изучение методов применения законов равновесия и движения несжимаемой жидкости к решению конкретных задач по применению и эксплуатации различных гидравлических машин и гидроприводов;
- рассмотрение особенностей приложения методов гидравлики к частным инженерным задачам с учетом будущей специальности;
- изучение основных характеристик и специальных требований к гидравлическим системам и рациональных методов их обеспечения;
- изучение состава, принципа действия и тенденции развития гидравлического оборудования мехатронных устройств.

1.3 Перечень планируемых результатов обучения по дисциплине, соотнесённых с планируемыми результатами освоения основной профессиональной образовательной программы

Таблица 1.3 – Результаты обучения по дисциплине

<i>Планируемые результаты освоения основной профессиональной образовательной программы (компетенции, закрепленные за дисциплиной)</i>		<i>Код и наименование индикатора достижения компетенции, закрепленного за дисциплиной</i>	<i>Планируемые результаты обучения по дисциплине, соотнесенные с индикаторами достижения компетенций</i>
<i>код компетенции</i>	<i>наименование компетенции</i>		
ПК-3	Способен проводить расчет гидравлических систем сервисных роботов	ПК-3.1 Проводит расчет гидравлических систем сервисного робота	<i>Знать:</i> основные принципы расчета гидравлических систем сервисного робота
			<i>Уметь:</i> производить расчеты гидравлических систем сервисного робота

			Владеть (или иметь опыт деятельности): способностью производить расчеты гидравлических систем сервисного робота
		ПК-3.2 Выбирает технические решения для гидравлического привода механизмов сервисного робота	Знать: элементы и модули гидравлических приводов сервисных роботов
			Уметь: выбирать оптимальные технические решения для гидравлического привода механизмов сервисного робота
			Владеть (или иметь опыт деятельности): способностью выбирать технические решения для гидравлического привода механизмов сервисного робота
		ПК-3.3 Проектирует структурную схему гидравлического привода механизмов сервисного робота	Знать: структурную схему гидравлического привода механизмов сервисного робота
			Уметь: проектировать структурную схему гидравлического привода механизмов сервисного робота
			Владеть (или иметь опыт деятельности): способностью проектировать структурную схему гидравлического привода механизмов сервисного робота
		ПК-3.4 Проектирует принципиальную гидравлическую схему гидравлического привода механизмов сервисного робота	Знать: принципиальную гидравлическую схему гидравлического привода механизмов сервисного робота
			Уметь: проектировать принципиальную гидравлическую схему гидравлического привода механизмов сервисного робота
			Владеть (или иметь опыт деятельности): способностью проектировать принципиальную гидравлическую схему гидравлического привода механизмов сервисного робота

2 Указание места дисциплины в структуре основной профессиональной образовательной программы

Дисциплина «Гидравлические приводы мехатронных устройств» входит в часть, формируемую участниками образовательных отношений, блока 1 «Дисциплины (модули)» основной профессиональной образовательной программы – программы бакалавриата 15.03.06 Мехатроника и робототехника, направленность (профиль) «Сервисная робототехника». Дисциплина изучается на 3 курсе в 6 семестре.

3 Объём дисциплины в зачётных единицах с указанием количества академических или астрономических часов, выделенных на контактную работу обучающихся с преподавателем (по видам учебных занятий) и на самостоятельную работу обучающихся

Общая трудоёмкость (объем) дисциплины составляет 3 зачётных единиц (з.е.), 108 академических часов.

Таблица 3 - Объем дисциплины

Виды учебной работы	Всего, часов
Общая трудоёмкость дисциплины	108
Контактная работа обучающихся с преподавателем по видам учебных занятий (всего)	42,1
в том числе:	
лекции	14
лабораторные занятия	-
практические занятия	28, из них практическая подготовка - 8
Самостоятельная работа обучающихся (всего)	65,9
Контроль (подготовка к экзамену)	0
Контактная работа по промежуточной аттестации (всего АттКР)	0,1
в том числе:	
зачёт	0,1
зачёт с оценкой	не предусмотрен
курсовая работа (проект)	не предусмотрен
экзамен (включая консультацию перед экзаменом)	не предусмотрен

4 Содержание дисциплины, структурированное по темам (разделам) с указанием отведённого на них количества академических часов и видов учебных занятий

4.1 Содержание дисциплины

Таблица 4.1.1 – Содержание дисциплины, структурированное по темам (разделам)

№ п/п	Раздел (тема) дисциплины	Содержание
1	2	3
1	Введение. Предмет и задачи курса.	Основные понятия гидродинамики. Уравнение неразрывности (сплошности) потока. Режимы движения жидкости. Полный гидродинамический напор. Уравнение Д.Бернулли. Связь между скоростью и давлением. Определение потерь напора по длине и в местных сопротивлениях. Уравнение Шези. Расчет трубопроводов. Истечение жидкости через отверстие и насадки.
2	Насосы, их классификация.	Нормальные характеристики объёмных гидронасосов и гидромоторов. Явление кавитации. Меры борьбы с ней. Основные сведения об объёмных гидромашинах. Поршневые насосы. Роторные гидромашины, общие свойства роторных насосов и их классификация, основные характеристики.
3	Гидроаппараты. Основные термины и определения. Объёмные гидродвигатели, гидроаппаратура.	Способы регулирования давления жидкости редуктором, предохранительным и переливным клапаном, автоматом разгрузки насоса и насосом переменной подачи. Коэффициенты полезного действия. Проектные расчеты и определение основных параметров объёмного гидропривода.
4	Системы автоматического дозирования жидких сред	Предмет и область применения прецизионных дозаторов. Способы дозирования жидкостей. Классификация систем дозирования жидкостей. Импульсные методы дозирования жидкости. Технологии дозирования. Дозаторы двигателей внутреннего сгорания. Нестационарное движение жидкости в канале электромагнитного дозатора

Таблица 4.1.2 –Содержание дисциплины и его методическое обеспечение

№ п/п	Раздел (тема дисциплины)	Виды деятельности			Учебно-методические материалы	Формы текущего контроля успеваемости (по неделям семестра)	Компетенции
		лек., час	№ лаб.	№ пр.			
1	2	3	4	5	6	7	8
1	Введение. Предмет и задачи курса.	2	-	-	У-1,3	КО, РР (4 неделя)	ПК-3
2	Насосы, их классификация.	3	-	-	У-1,3 МУ-1,2	КО, РР (6 неделя)	ПК-3
3	Гидроаппараты. Основные термины и определения. Объемные гидродвигатели, гидроаппаратура.	4	-	-	У-1,3 МУ-3,5	КО, РР (11 неделя)	ПК-3
4	Системы автоматического дозирования жидких сред	5	-	-	МУ-1,3 МУ-4,5	КО, РР (18 неделя)	ПК-3
	Итого:	14					

Примечание: КО – контрольный опрос, РР – защита расчетной работы, ЛР – защита лабораторной работы, КП – защита курсового проекта

4.2 Лабораторные и (или) практические занятия

Таблица 4.2.1 – Практические занятия

№	Наименование практического занятия	Объём, час.
1	2	3
1.	Вводное занятие. Основные понятия гидростатики. Уравнение неразрывности (сплошности) потока. Режимы движения жидкости. Критическое число Рейнольдса. Исследование режимов движения жидкости	2
2.	Гидродинамика. Полный гидродинамический напор. Уравнение Д.Бернулли. Связь между скоростью и давлением. Определение потерь напора по длине и в местных сопротивлениях. Расчет трубопроводов. Истечение жидкости через отверстие и насадки	2
3.	Гидравлические приводы. Понятия о гидроприводе: принцип действия, основные элементы, область применения и рабочие жидкости.	4
4.	Классификация объёмных гидромашин. Насосы и гидромоторы объёмного гидропривода, их классификация и характеристики.	2
5.	Явление кавитации. Меры борьбы с ней. Кавитационная характеристика. Объёмные гидродвигатели. Расчёт радиальных роторно-поршневых гидравлических машин.	6, из них практическая подготовка -4
6.	Гидравлическая аппаратура управления и распределения. Регулирование скорости: объёмное, дроссельное, автоматические способы	2
7.	Основные условия надежности работы гидравлической системы. Вспомогательные устройства гидросистем: гидробаки и теплообменники для рабочей жидкости, фильтры, уплотнительные устройства, гидроаккумуляторы,	2

	гидравлические замки, элементы, которыми обеспечивается подача команд на включение и выключение исполнительных механизмов.	
8.	Электрогидродинамические устройства. Составление расчетной схемы и диаграммы работы системы на примере прецизионного дозатора золотникового типа.	4, из них практическая подготовка -4
9.	Исследование гидродинамических процессов, возникающих в дозаторе при мгновенном закрытии клапана. Экспериментальная диагностика электромагнитных форсунок по спектральному анализу временных зависимостей давления в топливной магистрали	4
Итого:		28, из них практическая подготовка -8

4.3 Самостоятельная работа студентов (СРС)

Таблица 4.3 – Самостоятельная работа студентов

№ раздела (темы)	Наименование раздела (темы) дисциплины	Срок выполнения	Время, затрачиваемое на выполнение СРС, час
1	2	3	4
1.	Основные физические свойства жидкостей. Определение жидкости. Силы, действующие на жидкость. Давление в жидкости. Удельный вес, плотность, сжимаемость, температурное расширение. Закон ньютона для жидкостного трения. Вязкость. неньютоновские жидкости. Модель идеальной жидкости. Давление насыщенного пара жидкости. растворение газов в жидкости	3 неделя	3,9
2.	Приборы для измерения давления. Закон Архимеда. Плавание тел. Относительный покой жидкости. Дифференциальные уравнения движения идеальной жидкости. основы гидравлического подобия. распределение скоростей по сечению круглой трубы при ламинарном режиме. Особенности турбулентного движения жидкости. Пульсации скоростей и давлений. Распределение осредненных скоростей по сечению.	5 неделя	8
3.	Определение напора действующего насоса. требуемый напор. потери энергии в насосе. коэффициенты полезного действия насоса. характеристика центробежных насосов. основы теории подобия и формулы пересчета. коэффициенты быстроходности и типы лопастных насосов. кавитация в лопастных насосах. кавитационные	7 неделя	8

	характеристики		
4.	Схема вихревого насоса, принцип действия, характеристики, области применения. Поршневые и плунжерные насосы. Устройство и области применения поршневых и 8-9 недели 5 плунжерных насосов. Индикаторная диаграмма. КПД поршневых насосов. Графики подачи и способы их выравнивания. Диафрагменные насосы. Устройство и особенности роторных насосов различных типов: а) роторно-поршневых; б) пластинчатых (шиберных); в) шестеренных; г) винтовых. Определение рабочих объемов. Подача и её равномерность. Характеристики насосов. Регулирование подачи. Работа насоса на трубопровод	9 неделя	6
5	Основы теории лопастных насосов. Эксплуатационные расчеты лопастных насосов. Сущность кавитационных явлений. Основы расчета.	10 неделя	10
6	Изучение конструкции роторных и аксиальнороторных гидромашин. Экспериментальное изучение гидравлических характеристик объемного насоса. Область применения прецизионных дозаторов Моделирование процесса формирования порции дозируемой жидкости.	12 неделя	8
7	Рабочие жидкости, применяемые в гидроприводах. Обратимость роторных насосов и гидромоторов. Гидромоторы роторнопоршневых, шестерённых и винтовых типов. Расчет крутящего момента и мощности на валу гидромотора. Регулирование рабочего объема. Высокомоментные гидромоторы. Распределительные устройства. Назначение, принцип действия и основные типы (золотниковые, крановые, клапанные). Клапаны. Принцип действия, устройство и характеристики. Дроссельные устройства, назначение принцип действия и характеристики. Фильтры. Гидроаккумуляторы. Гидролинии.	14 неделя	6
8	Исследование движения золотникового и клапанного распределительных устройств прецизионного дозатора. Системы управления движением клапана электромагнитного дозатора с управлением по перемещению.	16 неделя	8
9	Области применения гидродвигателей для	18 неделя	8

	мехатронных и робототехническим устройств. Использование гидравлических приводов в биомеханических устройствах реабилитации верхних и нижних конечностях человека, экзоскелетах		
Итого			65,9

5 Перечень учебно-методического обеспечения для самостоятельной работы обучающихся по дисциплине

Студенты могут при самостоятельном изучении отдельных тем и вопросов дисциплин пользоваться учебно-наглядными пособиями, учебным оборудованием и методическими разработками кафедры в рабочее время, установленное Правилами внутреннего распорядка работников.

Учебно-методическое обеспечение для самостоятельной работы обучающихся по данной дисциплине организуется:

библиотекой университета:

- библиотечный фонд укомплектован учебной, методической, научной, периодической, справочной и художественной литературой в соответствии с УП и данной РПД;
- имеется доступ к основным информационным образовательным ресурсам, информационной базе данных, в том числе библиографической, возможность выхода в Интернет.

кафедрой:

- путем обеспечения доступности всего необходимого учебно-методического и справочного материала;
- путем предоставления сведений о наличии учебно-методической литературы, современных программных средств.
- путем разработки:
 - методических рекомендаций, пособий по организации самостоятельной работы студентов;
 - тем рефератов;
 - вопросов к зачету;
 - методических указаний к выполнению лабораторных работ и т.д.

типографией университета:

- помощь авторам в подготовке и издании научной, учебной и методической литературы;
- удовлетворение потребности в тиражировании научной, учебной и методической литературы.

6 Образовательные технологии. Практическая подготовка обучающихся. Технологии использования воспитательного потенциала дисциплины

Реализация компетентностного подхода предусматривает широкое использование в образовательном процессе активных и интерактивных форм проведения занятий в сочетании с внеаудиторной работой с целью формирования общепрофессиональных компетенций обучающихся.

Таблица 6.1 – Интерактивные образовательные технологии, используемые при проведении аудиторных занятий

№	Наименование раздела (темы лекции, практического или лабораторного занятия)	Используемые интерактивные образовательные технологии	Объем, час.
1	2	3	4
1	Вводное занятие. Гидростатика, гидрокитематика. Определение гидростатического давления в жидкостях. Критическое число Рейнольдса. Исследование режимов движения жидкости (ЛК)	Мультимедийная презентация. Учебная дискуссия	2
2	Гидродинамика. Теоретическая иллюстрация уравнения Бернулли. Построение напорной и пьезометрической линий (ПР).	Мультимедийная презентация. Учебная дискуссия. Решение ситуационных задач	2
3	Составление расчетной схемы и диаграммы работы системы прецизионного дозатора золотникового типа (ПР)	Мультимедийная презентация Компьютерная симуляция.	4
4	Экспериментальная диагностика электромагнитных форсунок по спектральному анализу временных зависимостей давления в топливной магистрали (ПР)	Мультимедийная презентация. Учебная дискуссия.	2
Итого:			10

Практическая подготовка обучающихся при реализации дисциплины осуществляется путем проведения практических занятий, предусматривающих участие обучающихся в выполнении отдельных элементов работ, связанных с будущей профессиональной деятельностью и направленных на формирование, закрепление, развитие практических навыков и компетенций по направленности (профилю) программы бакалавриата.

Практическая подготовка обучающихся при реализации дисциплины организуется в модельных условиях (оборудованных (полностью или частично) в подразделениях университета: НИЛ «Современные методы и робототехнические системы для улучшения среды обитания человека»).

Содержание дисциплины обладает значительным воспитательным потенциалом, поскольку в нем аккумулирован исторический и современный научный опыт человечества. Реализация воспитательного потенциала дисциплины осуществляется в рамках единого образовательного и воспитательного процесса и способствует непрерывному развитию личности каждого обучающегося. Дисциплина вносит значимый вклад в формирование профессиональной культуры обучающихся. Содержание дисциплины способствует профессионально-трудовому воспитанию обучающихся.

Реализация воспитательного потенциала дисциплины подразумевает:

– целенаправленный отбор преподавателем и включение в лекционный материал, материал для практических занятий содержания, демонстрирующего обучающимся образцы настоящего научного подвижничества создателей и представителей данной отрасли науки и производства, высокого профессионализма ученых и представителей производства, их ответственности за результаты и последствия деятельности для человека и общества; примеры подлинной нравственности людей, причастных к развитию науки и производства;

- применение технологий, форм и методов преподавания дисциплины, имеющих высокий воспитательный эффект за счет создания условий для взаимодействия обучающихся с преподавателем, другими обучающимися, представителями работодателей (командная работа, проектное обучение, разбор конкретных ситуаций, решение кейсов, мастер-классы и др.);

- личный пример преподавателя, демонстрацию им в образовательной деятельности и общении с обучающимися за рамками образовательного процесса высокой общей и профессиональной культуры.

Реализация воспитательного потенциала дисциплины на учебных занятиях направлена на поддержание в университете единой развивающей образовательной и воспитательной среды. Реализация воспитательного потенциала дисциплины в ходе самостоятельной работы обучающихся способствует развитию в них целеустремленности, инициативности, креативности, ответственности за результаты своей работы – качеств, необходимых для успешной социализации и профессионального становления.

7 Фонд оценочных средств для проведения промежуточной аттестации обучающихся по дисциплине

7.1 Перечень компетенций с указанием этапов их формирования в процессе освоения основной профессиональной образовательной программы

Таблица 7.1 – Этапы формирования компетенций

Код и наименование компетенции	Этапы* формирования компетенций и дисциплины (модули) и практики, при изучении/ прохождении которых формируется данная компетенция		
	начальный	основной	завершающий
1	2	3	4
ПК-3 Способен проводить расчет гидравлических систем сервисных роботов	Сенсорные системы и методы обработки сигналов	Гидравлические приводы мехатронных устройств	Производственная преддипломная практика
		Гидравлические приводы сервисных роботов	

7.2 Описание показателей и критериев оценивания компетенций на различных этапах их формирования, описание шкал оценивания

Таблица 7.2 – Показатели и критерии оценивания компетенций, шкала оценивания

Код компетенции/ этап	Показатели оценивания компетенций	Критерии и шкала оценивания компетенций		
		Пороговый уровень («удовлетворительно»)	Продвинутый уровень («хорошо»)	Высокий уровень («отлично»)
1	2	3	4	5
ПК-3, основной	ПК-3.1 ПК-3.2 ПК-3.3 ПК-3.4	Знать: - от 50% до 69% пунктов из столбца 5 данной Таблицы	Знать: от 70% до 84% пунктов из столбца 5 данной Таблицы	Знать: основные принципы расчета гидравлических систем сервисного робота гидравлические приводы механизмов сервисного робота структурную схему гидравлического привода механизмов сервисного робота принципиальную гидравлическую схему гидравлического привода механизмов сервисного робота
		Уметь: - от 50% до 69% пунктов из столбца 5 данной Таблицы	Уметь: - от 70% до 84% пунктов из столбца 5 данной Таблицы	Уметь: производить расчеты гидравлических систем сервисного робота выбирать технические решения для гидравлического привода механизмов сервисного робота проектировать структурную схему гидравлического привода механизмов сервисного робота проектировать принципиальную гидравлическую схему гидравлического привода механизмов сервисного робота
		Владеть (или Иметь опыт деятельности): - от 50% до 69% пунктов из столбца 5 данной Таблицы	Владеть (или Иметь опыт деятельности): - от 70% до 84% пунктов из столбца 5 данной Таблицы	Владеть (или иметь опыт деятельности): способностью производить расчеты гидравлических систем сервисного робота способностью выбирать технические решения для гидравлического привода механизмов сервисного робота способностью проектировать структурную схему гидравлического привода механизмов сервисного робота способностью проектировать принципиальную гидравлическую схему гидравлического привода механизмов сервисного робота
			включитель но из столбца 5 данной Таблицы	

7.3 Типовые контрольные задания или иные материалы, необходимые для оценки знаний, умений, навыков и (или) опыта деятельности, характеризующих этапы формирования компетенций в процессе освоения основной профессиональной образовательной программы

Таблица 7.3 - Паспорт комплекта оценочных средств для текущего контроля успеваемости

№ п/п	Раздел (тема) дисциплины	Код контролируемой компетенции (или ее части)	Технология формирования	Оценочные средства		Описание шкал оценивания
				наименование	№№ заданий	
1	2	3	4	5	6	7
1	Введение. Предмет и задачи курса.	ПК-3	Лекция, практическое занятие, СРС	БТЗ, вопросы для собеседования, РР	1-14	Согласно табл.7.2
2	Насосы, их классификация	ПК-3	Лекция, практическое занятие, СРС	БТЗ, вопросы для собеседования, РР	15-29	Согласно табл.7.2
3	Гидроаппарат. Основные термины и определени. Объемные гидродвигател, гидроаппаратур.	ПК-3	Лекция, СРС, практическое занятие	БТЗ, вопросы для собеседования, РР	30-52	Согласно табл.7.2
4	Системы автоматического дозирования жидких сред	ПК-3	Лекция, практическое занятие, СРС	БТЗ, вопросы для собеседования, РР	53-74	Согласно табл.7.2

БТЗ – банк вопросов и заданий в тестовой форме.

Примеры типовых контрольных заданий для проведения текущего контроля успеваемости

1. Что такое гидромеханика?

Варианты ответа:

- а) наука о движении жидкости;
- б) наука о равновесии жидкостей;
- в) наука о взаимодействии жидкостей;
- г) наука о равновесии и движении жидкостей.

2. Если давление ниже относительного нуля, то его называют:

Варианты ответа:

- а) абсолютным;
- б) атмосферным;
- в) избыточным;
- г) давление вакуума.

3. Член уравнения Бернулли, обозначаемый выражением $P/\rho g$ называется

- а) скоростной высотой;
- б) геометрической высотой;
- в) пьезометрической высотой;

г) потерянной высотой.

4. Критическое значение числа Рейнольдса равно

Варианты ответа:

- а) 2300;
- б) 3200;
- в) 4000;
- г) 4600.

5. Объемный КПД насоса -это

Варианты ответа:

- а) отношение его действительной подачи к теоретической;
- б) отношение его теоретической подачи к действительной;
- в) разность его теоретической и действительной подачи;
- г) отношение суммы его теоретической и действительной подачи к частоте оборотов.

Производственная задача для контроля результатов практической подготовки обучающихся на практическом занятии № 4:

Минеральное масло сжималось в стальной цилиндрической трубке. Пренебрегая деформацией трубки, определить коэффициент объёмного сжатия β_p и модуль упругости масла E , если ход поршня составил $h = 37$ мм, а давление в жидкости возросло на $\Delta p = 5$ МПа, высота налива масла $l = 1000$ мм.

Полностью оценочные материалы и оценочные средства для проведения текущего контроля успеваемости представлены в УММ по дисциплине.

Типовые задания для проведения промежуточной аттестации обучающихся

Промежуточная аттестация по дисциплине проводится в форме экзамена. Экзамен проводится в виде компьютерного и бланкового тестирования.

Для тестирования используются контрольно-измерительные материалы (КИМ) – вопросы и задания в тестовой форме, составляющие банк тестовых заданий (БТЗ) по дисциплине, утверждённый в установленном в университете порядке.

Проверяемыми на промежуточной аттестации элементами содержания являются темы дисциплины, указанные в разделе 4 настоящей программы. Все темы дисциплины отражены в КИМ в равных долях (%). БТЗ включает в себя не менее 100 заданий и постоянно пополняется. БТЗ хранится на бумажном носителе в составе УММ и электронном виде в ЭИОС университета.

Для проверки *знаний* используются вопросы и задания в различных формах:

- закрытой (с выбором одного или нескольких правильных ответов),
- открытой (необходимо вписать правильный ответ),

Умения, навыки(или опыт деятельности) и компетенции проверяются с помощью компетентностно-ориентированных задач (ситуационных, производственных или кейсового характера) и различного вида конструкторов.

Результаты практической подготовки (*умения, навыки (или опыт деятельности) и компетенции*) проверяются с помощью компетентностно-ориентированных задач (ситуационных, производственных или кейсового характера) и различного вида конструкторов».

Все задачи являются многоходовыми. Некоторые задачи, проверяющие уровень сформированности компетенций, являются многовариантными. Часть умений, навыков и компетенций прямо не отражена в формулировках задач, но они могут быть проявлены обучающимися при их решении.

В каждый вариант КИМ включаются задания по каждому проверяемому элементу содержания во всех перечисленных выше формах и разного уровня сложности. Такой формат

КИМ позволяет объективно определить качество освоения обучающимися основных элементов содержания дисциплины и уровень сформированности компетенций.

Примеры типовых заданий для проведения промежуточной аттестации обучающихся

Задание в закрытой форме:

По трубопроводу диаметром $d = 150$ мм перекачивается нефть плотностью $\rho = 800$ кг/м³ в количестве 1200 т. в сутки. Определить секундный объемный расход нефти Q и среднюю скорость ее течения v .

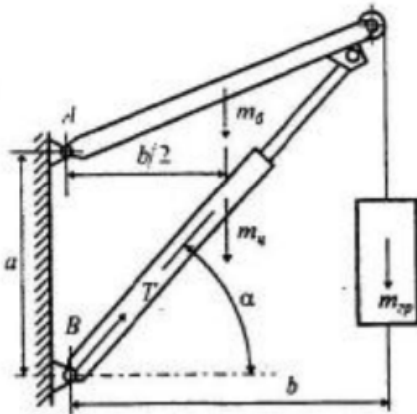
Задание в открытой форме:

На какие разделы делится гидромеханика?

- а) гидротехника и гидрогеология;
- б) техническая механика и теоретическая механика;
- в) гидравлика и гидрология;
- г) механика жидких тел и механика газообразных тел.

Компетентностно-ориентированная задача:

Определить требуемое давление насоса P , который подает поток жидкости в поршневую полость гидроцилиндра грузоподъемного механизма, если масса груза $m_{гр}$, балки m_b и гидроцилиндра $m_{ц}$, угол наклона гидроцилиндра к горизонтали α , а его диаметр D , а и b расстояния.



Полностью оценочные материалы и оценочные средства для проведения промежуточной аттестации обучающихся представлены в УММ по дисциплине.

7.4 Методические материалы, определяющие процедуры оценивания знаний, умений, навыков и (или) опыта деятельности, характеризующих этапы формирования компетенций

Процедуры оценивания знаний, умений, навыков и (или) опыта деятельности, характеризующих этапы формирования компетенций, регулируются следующими нормативными актами университета:

- положение П 02.016-2018 «О балльно-рейтинговой системе оценивания результатов обучения по дисциплинам (модулям) и практикам при освоении обучающимися образовательных программ»;
- методические указания, используемые в образовательном процессе, указанные в списке литературы.

Для *текущего контроля успеваемости* по дисциплине в рамках действующей в университете балльно-рейтинговой системы применяется следующий порядок начисления баллов:

Таблица 7.4 – Порядок начисления баллов в рамках БРС

Форма контроля	Минимальный балл		Максимальный балл	
	балл	примечание	балл	примечание
1	2	3	4	5
Практические занятия:				
Вводное занятие. Основные понятия гидростатики. Уравнение неразрывности (сплошности) потока. Режимы движения жидкости. Критическое число Рейнольдса. Исследование режимов движения жидкости	2	Выполнил, количество правильно выполненных заданий не менее 50%	4	Выполнил, количество правильно выполненных заданий не менее 80%
Гидродинамика. Полный гидродинамический напор. Уравнение Д.Бернулли. Связь между скоростью и давлением. Определение потерь напора по длине и в местных сопротивлениях. Расчет трубопроводов. Истечение жидкости через отверстие и насадки	2	Выполнил, количество правильно выполненных заданий не менее 50%	4	Выполнил, количество правильно выполненных заданий не менее 80%
Гидравлические приводы. Понятия о гидроприводе: принцип действия, основные элементы, область применения и рабочие жидкости.	2	Выполнил, количество правильно выполненных заданий не менее 50%	4	Выполнил, количество правильно выполненных заданий не менее 80%
Классификация объёмных гидромашин. Насосы и гидромоторы объёмного гидропривода, их	2	Выполнил, количество правильно выполненных заданий не менее 50%	4	Выполнил, количество правильно выполненных заданий не менее 80%

классификация и характеристики.				
Явление кавитации. Меры борьбы с ней. Кавитационная характеристика. Объёмные гидродвигатели. Расчёт радиальных роторно-поршневых гидравлических машин.	2	Выполнил, количество правильно выполненных заданий не менее 50%	4	Выполнил, количество правильно выполненных заданий не менее 80%
Гидравлическая аппаратура управления и распределения. Регулирование скорости: объёмное, дроссельное, автоматические способы	2	Выполнил, количество правильно выполненных заданий не менее 50%	4	Выполнил, количество правильно выполненных заданий не менее 80%
Основные условия надёжности работы гидравлической системы. Вспомогательные устройства гидросистем: гидробаки и теплообменники для рабочей жидкости, фильтры, уплотнительные устройства, гидроаккумуляторы, гидравлические замки, элементы, которыми обеспечивается подача команд на включение и выключение исполнительных механизмов.	2	Выполнил, количество правильно выполненных заданий не менее 50%	4	Выполнил, количество правильно выполненных заданий не менее 80%
Электрогидродинамические устройства. Составление 2 расчетной схемы и диаграммы работы системы на примере прецизионного дозатора золотникового типа.	2	Выполнил, количество правильно выполненных заданий не менее 50%	4	Выполнил, количество правильно выполненных заданий не менее 80%
Исследование гидродинамических процессов, возникающих в дозаторе при мгновенном закрытии клапана. Экспериментальная диагностика электромагнитных форсунок по спектральному анализу временных зависимостей давления в	2	Выполнил, количество правильно выполненных заданий не менее 50%	4	Выполнил, количество правильно выполненных заданий не менее 80%

топливной магистрали				
СРС	6		12	
Итого	24		48	
Посещаемость	0		16	
Зачет	0		36	
Итого	24		100	

Для промежуточной аттестации обучающихся, проводимой в виде компьютерного тестирования, используется следующая методика оценивания знаний, умений, навыков и (или) опыта деятельности. В каждом варианте КИМ –20 заданий разделённых по уровню сложности на пять уровней (весов).

Каждый верный ответ оценивается следующим образом:

- задание в закрытой форме –1-5 баллов в зависимости от уровня сложности
- Максимальное количество баллов за тестирование –36 баллов.

Для промежуточной аттестации обучающихся, проводимой в виде бланкового тестирования, используется следующая методика оценивания знаний, умений, навыков и (или) опыта деятельности. В каждом варианте КИМ –16 заданий (15 вопросов и одна задача).

Каждый верный ответ оценивается следующим образом:

- задание в закрытой форме –2балла,
- задание в открытой форме – 2 балла,
- задание на установление правильной последовательности – 2 балла,
- задание на установление соответствия – 2 балла,
- решение компетентностно-ориентированной задачи – 6 баллов.

Максимальное количество баллов за тестирование –36 баллов.

8 Перечень основной и дополнительной учебной литературы, необходимой для освоения дисциплины

8.1 Основная учебная литература

1. Яцун, С. Ф. Мехатроника и робототехника: моделирование и динамический анализ объемного гидропривода мехатронных и робототехнических транспортных средств : учебное пособие для студентов направления подготовки "Мехатроника и робототехника" и аспирантов, обучающихся направления "Математика и механика", "Машиностроение" / С. Ф. Яцун, К. В. Чаплыгин, О. В. Емельянова ; Юго-Зап. гос. ун-т. - Электрон.текстовые дан. (5054 КБ). - Курск : ЮЗГУ, 2019. - 135 с. - Загл. с титул.экрана. - Текст : электронный.
2. Яцун, С. Ф. Мехатроника и робототехника: моделирование и динамический анализ объемного гидропривода мехатронных и робототехнических транспортных средств : учебное пособие для студентов направления подготовки "Мехатроника и робототехника" и аспирантов, обучающихся направления "Математика и механика", "Машиностроение" / С. Ф. Яцун, К. В. Чаплыгин, О. В. Емельянова ; Юго-Зап. гос. ун-т. - Курск : ЮЗГУ, 2019. - 135 с. - Текст : непосредственный.
3. Беленков, Ю. А. Гидравлика и гидропневмопривод : учебник / Ю. А. Беленков, А. В. Лепешкин, А. А. Михайлин. - Москва : Бастет, 2013. - 406 с. : ил. - (Высшее профессиональное образование - бакалавриат, магистратура и специалитет). - Текст : непосредственный.

8.2 Дополнительная учебная литература

1. Лапшев, Н. Н. Гидравлика : учебник / Н. Н. Лапшев. - 3-е изд., стер. - М. : Академия, 2010. - 272 с. - Текст : непосредственный.
2. Гусев, А. А. Гидравлика : учебник для вузов / А. А. Гусев. - Москва : Юрайт, 2013. - 285 с. - Текст : непосредственный.
5. Разинов, Ю. И. Гидравлика и гидравлические машины : учебное пособие / Ю. И. Разинов, П. П. Суханов ; Казанский государственный технологический университет. – Казань : Казанский научно-исследовательский технологический университет (КНИТУ), 2010. – 159 с. : ил., схемы– URL: <https://biblioclub.ru/index.php?page=book&id=270580> (дата обращения: 03.02.2022). – Режим доступа: по подписке. – Текст : электронный.
6. Чугаев, Р. Р. Гидравлика (Техническая механика жидкости) : учебник для вузов / Р. Р. Чугаев. - Изд. 6-е, репринтное. - Москва : Бастет, 2013. - 672 с. - Текст : непосредственный.
7. Яцун, С. Ф. Системы автоматического прецизионного дозирования жидких сред : учебное пособие : [для студентов, обучающихся по специальности 221000.62 "Мехатроника и робототехника", 201000.62 "Биотехнические системы и технологии", 260100.62 "Продукты питания из растительного сырья", 240100.62 "Химическая технология"] / С. Ф. Яцун, О. В. Емельянова ; ЮЗГУ. - Курск : ЮЗГУ, 2014. - 179 с. - Текст : непосредственный.
8. Яцун, С. Ф. Системы автоматического прецизионного дозирования жидких сред : учебное пособие : [для студентов, обучающихся по специальности 221000.62 "Мехатроника и робототехника", 201000.62 "Биотехнические системы и технологии", 260100.62 "Продукты питания из растительного сырья", 240100.62 "Химическая технология"] / С. Ф. Яцун, О. В. Емельянова ; ЮЗГУ. - Курск : ЮЗГУ, 2014. - 179 с. - Текст : электронный.
9. Дипломное проектирование мехатронных и робототехнических систем : учебное пособие для студентов направления "Мехатроника и робототехника" (бакалавриат и магистратура) / С. Ф. Яцун, Е. Н. Политов, В. Я. Мищенко [и др.] ; Юго-Западный государственный университет (Курск). - Курск : Университетская книга, 2019. - 140 с. - Текст : непосредственный.

8.3 Перечень методических указаний

1. Расчет радиальных роторно-поршневых гидравлических машин : методические указания для практических и самостоятельных работ по дисциплинам «Электрические и гидравлические приводы мехатронных и робототехнических систем», «Основы гидроприводов мехатронных и робототехнических устройств» / Юго-Зап. гос. ун-т ; сост. О. В. Емельянова. - Курск : ЮЗГУ, 2015. - 20 с. - Текст : электронный.

2. Расчёт аксиальных роторно-поршневых гидравлических машин : методическая указания для практических и самостоятельных работ по дисциплинам «Гидравлические приводы робототехнических устройств», «Гидравлические приводы мехатронных устройств» / Юго-Зап. гос. ун-т ; сост. О. В. Емельянова. - Курск : ЮЗГУ, 2021. - 22 с. : ил. - Загл. с титул. экрана. - Текст : электронный.

3. Методические указания по организации самостоятельной работы студентов направления 15.03.06 «Мехатроника и робототехника» / Юго-Зап. гос. ун-т ; сост.: Е. Н. Политов, Л. Ю. Ворочаева, А. В. Мальчиков. - Курск : ЮЗГУ, 2017. - 31 с. - Текст : электронный.

8.4 Другие учебно-методические материалы

Иллюстрационные материалы (плакаты, мультимедийные презентации)

Учебные кинофильмы по механике

Отраслевые научно-технические журналы в библиотеке университета

- Механика и техническая физика
- Известия Юго-Западного государственного университета
- Известия Юго-Западного государственного университета. Серия: Техника и технологии

9 Перечень ресурсов информационно-телекоммуникационной сети «Интернет», необходимых для освоения дисциплины

1. Электронная библиотека ЮЗГУ <http://www.lib.swsu.ru/>
2. Информационная система «Единое окно доступа к образовательным ресурсам» <http://window.edu.ru/library>
3. Электронно-библиотечная система «Университетская библиотека online» <http://www.biblioclub.ru>

10 Методические указания для обучающихся по освоению дисциплины

Основными видами аудиторной работы студента при изучении дисциплины являются лекции, практические занятия. Студент не имеет права пропускать занятия без уважительных причин.

На лекциях излагаются и разъясняются основные понятия темы, связанные с ней теоретические и практические проблемы, даются рекомендации для самостоятельной работы. В ходе лекции студент должен внимательно слушать и конспектировать материал.

Изучение наиболее важных тем или разделов дисциплины завершают практические занятия, которые обеспечивают: контроль подготовленности студента, закрепление учебного материала. Практическому занятию предшествует самостоятельная работа студента, связанная с освоением материала, полученного на лекциях, и материалов, изложенных в учебниках и учебных пособиях, а также литературе, рекомендованной преподавателем.

По согласованию с преподавателем или по его заданию студенты готовят рефераты по отдельным темам дисциплины, выступают на занятиях с докладами. Основу докладов составляет, как правило, содержание подготовленных студентами рефератов.

Качество учебной работы студентов преподаватель оценивает по результатам собеседования и оценки результатов выполнения практических заданий.

Преподаватель уже на первых занятиях объясняет студентам, какие формы обучения следует использовать при самостоятельном изучении дисциплины: конспектирование учебной литературы и лекции, составление словарей понятий и терминов и т. п.

В процессе обучения преподаватели используют активные формы работы со студентами: чтение лекций, привлечение студентов к творческому процессу на лекциях, участие в групповых и индивидуальных консультациях (собеседовании). Эти формы способствуют выработке у студентов умения работать с учебником и литературой. Изучение литературы составляет значительную часть самостоятельной работы студента. Это большой труд, требующий усилий и желания студента. В самом начале работы над книгой важно определить цель и направление этой работы следует закрепить в памяти. Одним из приёмов закрепления освоенного материала является конспектирование, без которого немыслима серьёзная работа над литературой. Систематическое конспектирование помогает научиться правильно, кратко и четко излагать своими словами прочитанный материал.

Самостоятельную работу следует начинать с первых занятий. От занятия к занятию нужно регулярно прочитывать конспект лекций, знакомиться с соответствующими разделами учебника, читать и конспектировать литературу по каждой теме дисциплины. Самостоятельная работа даёт студентам возможность равномерно распределить нагрузку, способствует более глубокому и качественному усвоению учебного материала. В случае необходимости студенты обращаются за консультацией к преподавателю по вопросам дисциплины с целью усвоения и закрепления компетенций.

Основная цель самостоятельной работы студента при изучении дисциплины закрепить теоретические знания, полученные в процессе лекционных занятий, а также сформировать практические навыки самостоятельного анализа особенностей дисциплины.

11 Перечень информационных технологий, используемых при осуществлении образовательного процесса по дисциплине, включая перечень программного обеспечения и информационных справочных систем

Libreoffice операционная система Windows

Антивирус Касперского (или ESETNOD)

Иллюстрационные материалы (плакаты, слайды, мультимедийные презентации)

Учебные кинофильмы по гидравлике, гидромеханике - бесплатная свободная версия.

PTC Mathcad Express, <https://www.ptc.com/en/products/mathcad/comparisonchart>, Бесплатная, Freeware

12 Описание материально-технической базы, необходимой для осуществления образовательного процесса по дисциплине

Учебные аудитории для проведения занятий лекционного типа и практических занятий кафедры механики, мехатроники и робототехники, оснащенные учебной мебелью: столы, стулья для обучающихся; стол, стул для преподавателя; доска.

Мультимедиацентр: ноутбук Lenovo (G710) [59409835] проектор BenQ MX505 и интерактивной системой с короткофокусным проектором ActivBoard.

Аудитория для проведения занятий групповых и индивидуальных консультаций, текущего контроля, промежуточной аттестации, аудитория для самостоятельной работы.

- Модель гидравлической системы прецизионного дозирования жидкости.

Для осуществления практической подготовки обучающихся при реализации дисциплины используются оборудование и технические средства обучения научно-исследовательской

лаборатории «Современные методы и робототехнические системы для улучшения среды обитания человека»:

- *Экзоскелетный робототехнический комплекс;*

13 Особенности реализации дисциплины для инвалидов и лиц с ограниченными возможностями здоровья

При обучении лиц с ограниченными возможностями здоровья учитываются их индивидуальные психофизические особенности. Обучение инвалидов осуществляется также в соответствии с индивидуальной программой реабилитации инвалида (при наличии).

Для лиц с нарушением слуха возможно предоставление учебной информации в визуальной форме (краткий конспект лекций; тексты заданий, напечатанные увеличенным шрифтом), на аудиторных занятиях допускается присутствие ассистента, а также сурдопереводчиков и тифлосурдопереводчиков. Текущий контроль успеваемости осуществляется в письменной форме: обучающийся письменно отвечает на вопросы, письменно выполняет практические задания. Доклад (реферат) также может быть представлен в письменной форме, при этом требования к содержанию остаются теми же, а требования к качеству изложения материала (понятность, качество речи, взаимодействие с аудиторией и т. д.) заменяются на соответствующие требования, предъявляемые к письменным работам (качество оформления текста и списка литературы, грамотность, наличие иллюстрационных материалов и т.д.). Промежуточная аттестация для лиц с нарушениями слуха проводится в письменной форме, при этом используются общие критерии оценивания. При необходимости время подготовки к ответу может быть увеличено.

Для лиц с нарушением зрения допускается аудиальное предоставление информации, а также использование на аудиторных занятиях звукозаписывающих устройств (диктофонов и т.д.). Допускается присутствие на занятиях ассистента (помощника), оказывающего обучающимся необходимую техническую помощь. Текущий контроль успеваемости осуществляется в устной форме. При проведении промежуточной аттестации для лиц с нарушением зрения тестирование может быть заменено на устное собеседование по вопросам.

Для лиц с ограниченными возможностями здоровья, имеющих нарушения опорно-двигательного аппарата, на аудиторных занятиях, а также при проведении процедур текущего контроля успеваемости и промежуточной аттестации могут быть предоставлены необходимые технические средства (персональный компьютер, ноутбук или другой гаджет); допускается присутствие ассистента (ассистентов), оказывающего обучающимся необходимую техническую помощь (занять рабочее место, передвигаться по аудитории, прочитать задание, оформить ответ, общаться с преподавателем).

14 Лист дополнений и изменений, внесенных в рабочую программу дисциплины

Номер изменения	Номера страниц				Всего страниц	Дата	Основание для изменения и подпись лица, проводившего изменения
	измененных	замененных	аннулированных	новых			