

Документ подписан простой электронной подписью
Информация о владельце:
ФИО: Емельянов Сергей Геннадьевич
Должность: ректор
Дата подписания: 11.02.2022 16:43:12
Уникальный программный ключ:
9ba7d3e34c012eba476ffd2d064cf2781953be730df2374d16f3c0ce536f0fc6

МИНОБРНАУКИ РОССИИ
Федеральное государственное бюджетное образовательное
учреждение высшего профессионального образования
«Юго-Западный государственный университет»
(ЮЗГУ)

Кафедра охраны труда и окружающей среды

УТВЕРЖДАЮ

Первый проректор

проректор по учебной работе

С.А. Кудряшов

2012 г.



**Расчет центробежных
пылеуловителей**

Методические указания к проведению практического занятия
по дисциплинам «Экология», «Экология Курского края»,
«Процессы и аппараты защиты окружающей среды», «Системы
защиты среды обитания» для студентов очной и заочной формы
обучения всех специальностей и направлений

Курск 2012

УДК 62 : 784.433

Составители: В.В. Юшин, В.В. Протасов, В.А. Жидеева

Рецензент

Кандидат технических наук, доцент *И.О. Рыкунова*

Расчет центробежных пылеуловителей: методические указания к проведению практических занятий по дисциплинам «Экология», «Экология Курского края», «Процессы и аппараты защиты окружающей среды», «Системы защиты среды обитания» / Юго-Зап. гос. ун-т; сост.: В.В. Юшин, В.В. Протасов, В.А. Жидеева Курск, 2012. 16 с.: табл. 10. Библиогр.: с. 16.

Излагается порядок расчета эффективности пылеулавливания в циклоне, системе, состоящей из последовательно установленных циклонов, а также в батарейном циклоне.

Предназначены для студентов очной и заочной формы обучения всех специальностей и направлений.

Текст печатается в авторской редакции

Подписано в печать Формат 60x84 1/16.
Усл. печ. л. 0,93. Уч.-изд.л. 0,84. Тираж 50 экз. Заказ 455. Бесплатно.
Юго-Западный государственный университет.
305040, г. Курск, ул. 50 лет Октября, 94.

Цель занятия: изучить методику расчета эффективности пылеулавливания в центробежных пылеуловителях.

Занятие №1. Расчет циклона

Общие положения

Наибольшее распространение для очистки газов в промышленности получили циклоны. Это обусловлено относительно простой их конструкцией, малым гидравлическим сопротивлением, малыми габаритными размерами и относительно высокой эффективностью.

Выделение пыли в циклонах происходит под действием центробежных сил, возникающих в результате вращения газового потока в корпусе аппарата. Несмотря на большое многообразие конструкций циклонов, его классический вариант содержит следующие составные части: цилиндрическую обечайку 3 с крышкой и тангенциальным патрубком для ввода запыленного газа 1, конус 4 с патрубком для отвода пыли, центральную трубку с патрубком 2 для отвода очищенного газа, пылесборник 5 (рис.1). Запыленный газ поступает в циклон по тангенциально расположенному патрубку 1, в результате чего он приобретает вращательное движение. Совершив 2-3 оборота в кольцевом зазоре между корпусом и центральной трубой, газ винтообразно опускается вниз, причем в конусной части аппарата вследствие уменьшения диаметра скорость вращения потока увеличивается. Под действием центробежной силы частицы пыли отбрасываются к стенкам циклона, благодаря чему основная масса пылевых частиц сосредотачивается в потоке газа, движущегося непосредственной близости от стенок аппарата. Это поток направляется в нижнюю часть конуса 4, частицы пыли при этом попадают в пылесборник 5, а газ, совершив крутой поворот, по центральной трубе 2 выводится из аппарата.

Расчет циклонов заключается в определении потери давления и эффективности очистки. Расчет эффективности осуществляют по методу с использованием интеграла вероятности $\Phi(x)$. При этом исходят из того, что кривая фракционной эффективности циклонов $\eta_{\phi} = f(d_p)$ при построении в вероятностно - логарифмической системе координат приобретает вид прямой линии, что свидетельствует о нормальном законе распределения, и распределение подлежащих улавливанию частиц пыли на входе в аппарат также является нормально- логарифмическим.

Для расчета циклонов необходимы следующие данные: объемный расход газов, подлежащих обеспыливанию, Q , м³/с; динамическая вязкость газа при рабочей температуре μ , Па·с; плотность газа

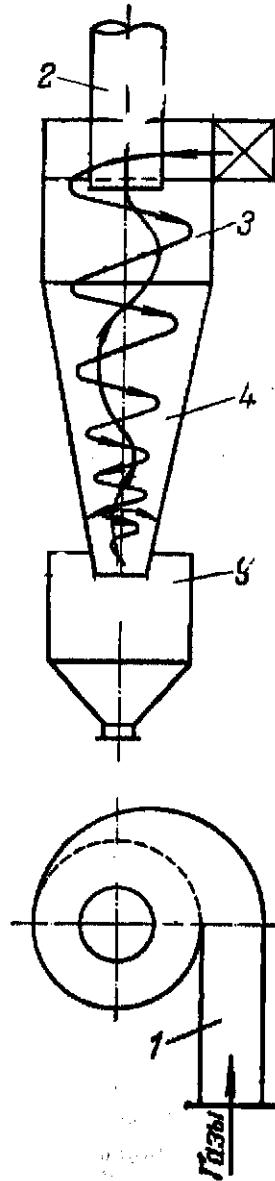


Рис.1 - Схема работы циклона: 1 - входной патрубок; 2 - выхлопная труба; 3 - цилиндрическая часть; 4 - коническая часть; 5 - бункер

при рабочих условиях ρ_2 , кг/м³; дисперсный состав пыли, задаваемый медианным диаметром d_m , мкм, и среднее квадратическое отклонение в функции данного распределения частиц $lg \sigma_w$; концентрация пыли в газах C_{ax} , г/м³; плотность частиц пыли ρ_w , кг/м³.

Последовательность расчета циклонов:

1. Задавшись типом циклона, по табл. 1 или 2 определяют оптимальную скорость газа в аппарате v_{opt} и дисперсию распределения значений фракционной эффективности пылеуловителя $lg \sigma_\eta$.

Таблица 1

Параметры, определяющие эффективность работы циклонов конструкции

НИИОГаза

Параметры	ЦН-24	ЦН-15У	ЦН-15	ЦН-11	СДК-ЦН-33	СК-ЦН-34
d_{50}^T , мкм	8,50	6,00	4,50	3,65	2,31	1,95
$lg \sigma_\eta$	0,308	0,283	0,352	0,352	0,364	0,308
v_{opt} , м/с	4,5	3,5	3,5	3,5	2,0	1,7

Таблица 2

Параметр	Циклон конструкции		
	СИОТа	ВЦНИИОТа	Гипродревпрома (тип Ц)
d_{50}^T , мкм	2.6	8.6	4.12
$lg \sigma_\eta$	0.28	0.32	0.34
v_{opt} , м/с	1.00	4.00	3.3
ξ	1400	75	210

Примечание: Значения d_{50}^T (диаметр частиц, улавливаемых в аппарате на 50%) приведенных в таблице, соответствуют следующим условиям работы циклонов: средняя скорость газа в циклоне $v_T = 3,5$ м/с; диаметр циклона $D_T = 0,6$ м; плотность частиц $\rho_{wT} = 1930$ кг/м³; динамическая вязкость газа $\mu_T = 22,2 \cdot 10^{-6}$ (Нс)/м².

2. Рассчитывают необходимую площадь сечения циклонов, м²:

$$F = \frac{Q}{v_{opt}}, \quad (1)$$

где Q — объемная скорость газа, м³/с.

3. Определяют диаметр циклона, м, задаваясь количеством циклонов N :

$$D = \sqrt{\frac{F}{0,785 \cdot N}} \quad (2)$$

Диаметр циклона округляют до величины из стандартного ряда диаметров (табл. 3).

Таблица 3 Стандартный ряд диаметра циклонов

ЦН, СК, СДК	0,2; 0,3; 0,4; 0,5; 0,6; 0,7; 0,8; 0,9; 1,0; 1,2; 1,4; 1,6; 1,8; 2,0
ВЦНИИОТ	0,15; 0,2; 0,25; 0,3; 0,37; 0,455; 0,525; 0,585; 0,645; 0,695
СИОТ	0,703; 1,015; 1,242; 1,428; 1,593; 1,698; 1,943

4. Вычисляют действительную скорость газа в циклоне:

$$v = \frac{Q}{0,785 \cdot N \cdot D^2} \cdot (3)$$

Скорость в циклоне не должна отклоняться более чем на 15% от оптимальной.

5. Рассчитывают коэффициент гидравлического сопротивления одиночного циклона или группы циклонов:

$$\zeta = k_1 \cdot k_2 \cdot \zeta_{ц500}^{(n)} + k_3, (4)$$

где $\zeta_{ц500}^{(n)}$ (дзета)- коэффициент гидравлического сопротивления одиночного циклона диаметром 500 мм, выбираемой по табл.4. Индекс "с" означает, что циклон работает в гидравлической сети, а индекс "п" - без сети, т.е. работает прямо на выхлоп в атмосферу; k_1 - поправочный коэффициент на диаметр циклона, определяемый по табл. 5.; k_2 - поправочный коэффициент на запыленность газа, определяемый по табл.6. k_3 - коэффициент, учитывающий дополнительные потери давления, связанные с компоновкой циклонов в группу, определяемый по табл.7. Для одиночных циклонов $k_3 = 0$.

Таблица 4 Значения коэффициентов сопротивления циклонов

Тип циклона	d/D	Без дополнительных устройств		С кольцевым диффузором		С выходящей улиткой	С отводом 90° R/d=1,5	
		$\zeta_{ц500}^c$	$\zeta_{ц500}^п$	$\zeta_{ц500}^c$	$\zeta_{ц500}^п$		$\zeta_{ц500}^c$	$\zeta_{ц500}^c$
ЦН-11	0.59	245	250	207	215	235	245	250
ЦН-15	-	155	163	132	140	150	155	160
ЦН-15У	-	165	170	140	148	158	165	170
ЦН-24	-	75	80	64	70	73	75	80
СДК-ЦН-33	0.33	520	600	-	-	500	-	560

СК-ЦН-34	0.34	1050	1150	-	-	-	-	-
----------	------	------	------	---	---	---	---	---

Таблица 5

Поправочный коэффициент k_1 на диаметр циклона

Диаметр циклона, мм	ЦН-11	ЦН-15; ЦН-24	СДК-ЦН-33; СК-ЦН-34
200	0.95	0.90	1.0
300	0.96	0.93	1.0
400	0.99	1.0	1.0
500	1.0	1.0	1.0

Таблица 6 Поправочный коэффициент k_2 на запыленность газов

Тип циклона	Начальная концентрация пыли, г/м ³						
	0	10	20	40	80	120	150
ЦН-11	1	0.96	0.94	0.92	0.9	0.87	0.5
ЦН-15	1	0.93	0.92	0.91	0.9	0.87	0.86
ЦН-15У	1	0.93	0.92	0.91	0.89	0.88	0.87
ЦН-24	1	0.95	0.93	0.92	0.9	0.87	0.86
СДК-ЦН-33	1	0.81	0.785	0.78	0.77	0.76	0.745
СК-ЦН-34	1	0.98	0.947	0.93	0.915	0.91	0.9
СК-ЦН-34М	1	0.99	0.97	0.95	-	-	-

Таблица 7 Коэффициент k_3 , учитывающий дополнительные потери давления, связанные с групповой компоновкой

Характеристика группового циклона	Значения коэффициента
Круговая компоновка, нижний организованный подвод	60
Прямоугольная компоновка, организованный подвод, циклонные элементы расположены в одной плоскости	35
То же, но улиточный отвод из циклонных элементов	28
Прямоугольная компоновка. Свободный подвод потока в общую камеру	60

6. Определяют потери давления в циклоне, Па, по формуле

$$\Delta P = \zeta \cdot \frac{\rho_2 \cdot v^2}{2} \cdot (5)$$

где ρ_2 - плотность газа, кг/м³

Если потери давления ΔP оказались приемлемыми, переходят к расчету эффективности очистки газа в циклоне.

7. Взяв в табл.1 или 2 параметр d_{50}^r , характеризующего парциальную эффективность выбранного типа циклона при указанных в таблице условиях (диаметре циклона, скорости потока, плотности пыли, динамической вязкости газа) определяют диаметр частиц, улавливаемых в аппарате на 50% при рабочих условиях:

$$d_{50} = d_{50}^r \cdot \sqrt{\left(\frac{D}{D_r}\right) \cdot \left(\frac{\rho_{чг}}{\rho_a}\right) \cdot \left(\frac{\mu}{\mu_r}\right) \cdot \left(\frac{v_r}{v}\right)}. \quad (6)$$

8. Определяют параметр X по формуле

$$X = \frac{\lg(d_m/d_{50})}{\sqrt{\lg^2\sigma_r + \lg^2\sigma_v}}$$

9. По табл.8 определяют значения $\Phi(x)$ представляющее собой полный коэффициент очистки газа, выраженных в долях.

Задание: Рассчитать одиночный циклон, работающий прямо на выхлоп в атмосферу. Плотность газа $\rho_g = 1,28 \text{ кг/м}^3$. Вязкость воздуха $\mu = 22,6 \cdot 10^{-6} \text{ Па}\cdot\text{с}$. Среднее квадратическое отклонение в функции данного распределения частиц $\lg\sigma_v = 0,5$.

№ вари-	Тип циклона	Расход очищаемого воздуха $Q, \text{ м}^3/\text{ч}$	Способ установки циклонов	Плотность пыли $\rho_p, \text{ кг/м}^3$	Начальная концентрация пыли $C_{вх}, \text{ г/м}^3$	Размер пыли $d_m, \text{ мкм}$
1	ЦН-11	1000	С кольцевым диффузором	2000	10	20
2	ЦН-15	3000		2200	20	22
3	ЦН-24	5000		2400	80	28
4	ЦН-15	6000		2500	10	20
5	ЦН-24	3000	Без дополнительных устройств	2600	40	30
6	СДК-ЦН-33	5000		2700	80	15
7	ЦН-15	4000		2800	40	25
8	СИОТ	6000		2900	20	20
9	СК-ЦН-34	3000		2000	40	9
10	СИОТ	2500		2400	80	25
11	СК-ЦН-34	5000		2250	120	7
12	ЦН-11	1000	С выходной улиткой	2200	40	22
13	ЦН-24	3000		2000	20	18
14	СДК-ЦН-33	1500		2500	10	15

15	ЦН-11	2500		2100	20	15
----	-------	------	--	------	----	----

Таблица 8

Значения нормальной функции распределения

x	$\Phi(x)$	x	$\Phi(x)$	x	$\Phi(x)$	x	$\Phi(x)$
-2,70	0,0035	-1,06	0,1446	0,00	0,5000	1,08	0,8599
-2,60	0,0047	-1,04	0,1492	0,02	0,5080	1,10	0,8643
-2,50	0,0062	-1,02	0,1539	0,04	0,5160	1,12	0,8686
-2,40	0,0082	-1,00	0,1587	0,06	0,5239	1,14	0,8729
-2,30	0,0107	-0,98	0,1635	0,08	0,5319	1,16	0,8770
-2,20	0,0139	-0,96	0,1685	0,10	0,5398	1,18	0,8810
-2,10	0,0179	-0,94	0,1736	0,12	0,5478	1,20	0,8849
-2,00	0,0228	-0,92	0,1788	0,14	0,5557	1,22	0,8888
-1,98	0,0239	-0,90	0,1841	0,16	0,5636	1,24	0,8925
-1,96	0,0250	-0,88	0,1894	0,18	0,5714	1,26	0,8962
-1,94	0,0262	-0,86	0,1949	0,20	0,5793	1,28	0,8997
-1,92	0,0274	-0,84	0,2005	0,22	0,5871	1,30	0,9032
-1,90	0,0288	-0,82	0,2061	0,24	0,5948	1,32	0,9066
-1,88	0,0301	-0,80	0,2119	0,26	0,6026	1,34	0,9099
-1,86	0,0314	-0,78	0,2177	0,28	0,6103	1,36	0,9131
-1,84	0,0329	-0,76	0,2236	0,30	0,6179	1,38	0,9162
-1,82	0,0344	-0,74	0,2297	0,32	0,6255	1,40	0,9192
-1,80	0,0359	-0,72	0,2358	0,34	0,6331	1,42	0,9222
-1,78	0,0375	-0,70	0,2420	0,36	0,6406	1,44	0,9251
-1,76	0,0392	-0,68	0,2483	0,38	0,6480	1,46	0,9279
-1,74	0,0409	-0,66	0,2546	0,40	0,6554	1,48	0,9306
-1,72	0,0427	-0,64	0,2611	0,42	0,6628	1,50	0,9332
-1,70	0,0446	-0,62	0,2676	0,44	0,6700	1,52	0,9357
-1,68	0,0465	-0,60	0,2743	0,46	0,6772	1,54	0,9382
-1,66	0,0485	-0,58	0,2810	0,48	0,6844	1,56	0,9406
-1,64	0,0505	-0,56	0,2877	0,50	0,6915	1,58	0,9429
-1,62	0,0526	-0,54	0,2946	0,52	0,6985	1,60	0,9452
-1,60	0,0548	-0,52	0,3015	0,54	0,7054	1,62	0,9474
-1,58	0,0571	-0,50	0,3085	0,56	0,7123	1,64	0,9495
-1,56	0,0594	-0,48	0,3156	0,58	0,7190	1,66	0,9515
-1,54	0,0618	-0,46	0,3228	0,60	0,7257	1,68	0,9535
-1,52	0,0643	-0,44	0,3300	0,62	0,7324	1,70	0,9554
-1,50	0,0668	-0,42	0,3372	0,64	0,7389	1,72	0,9573
-1,48	0,0694	-0,40	0,3446	0,66	0,7454	1,74	0,9591
-1,46	0,0721	-0,38	0,3520	0,68	0,7517	1,76	0,9608
-1,44	0,0749	-0,36	0,3594	0,70	0,7580	1,78	0,9625
-1,42	0,0778	-0,34	0,3669	0,72	0,7642	1,80	0,9641

-1,40	0,0808	-0,32	0,3745	0,74	0,7703	1,82	0,9656
-1,38	0,0838	-0,30	0,3821	0,76	0,7764	1,84	0,9671
-1,36	0,0869	-0,28	0,3897	0,78	0,7823	1,86	0,9686
-1,34	0,0901	-0,26	0,3974	0,80	0,7881	1,88	0,9699
-1,32	0,0934	-0,24	0,4052	0,82	0,7939	1,90	0,9713
-1,30	0,0968	-0,22	0,4129	0,84	0,7995	1,92	0,9726
-1,28	0,1003	-0,20	0,4207	0,86	0,8051	1,94	0,9738
-1,26	0,1038	-0,18	0,4286	0,88	0,8106	1,96	0,9750
-1,24	0,1075	-0,16	0,4364	0,90	0,8159	1,98	0,9761
-1,22	0,1112	-0,14	0,4443	0,92	0,8212	2,00	0,9772
-1,20	0,1151	-0,12	0,4522	0,94	0,8264	2,10	0,9821
-1,18	0,1190	-0,10	0,4602	0,96	0,8315	2,20	0,9861
-1,16	0,1230	-0,08	0,4681	0,98	0,8365	2,30	0,9893
-1,14	0,1271	-0,06	0,4761	1,00	0,8413	2,40	0,9918
-1,12	0,1314	-0,04	0,4840	1,02	0,8461	2,50	0,9938
-1,10	0,1357	-0,02	0,4920	1,04	0,8508	2,60	0,9953
-1,08	0,1401	0,00	0,5000	1,06	0,8554	2,70	0,9965

Занятие №2. Расчет последовательно установленных циклонов Общие положения

Сложность расчета последовательно установленных циклонов заключается в том, что очень трудно определить дисперсный состав пыли, не уловленной в первом циклоне. Поэтому коэффициент очистки газов в установке, состоящей из двух или более последовательно установленных циклонов, удобно определять по графикам парциальных проскоков через каждый из циклонов, составленным в вероятностно-логарифмической системе координат. Расчет ведется в следующей последовательности:

1. Определяют значения d_{50} для каждого из установленных циклонов (см. Занятие №1).

2. Определяют значения $d_{15,9}$ для каждого из циклонов по уравнению

$$\lg d_{15,9} = \lg \sigma_{\eta} + \lg d_{50}$$

3. В вероятностно-логарифмической системе координат (ординаты сетки должны быть представлены в относительных долях [3]) наносят точки d_{50} и $d_{15,9}$ для каждого из циклонов. Точки d_{50} и $d_{15,9}$ соединяют прямыми линиями парциальных проскоков ε_1 и ε_2 через циклоны.

4. Определяют общий парциальный проскок через систему из двух последовательно установленных циклонов:

$$\varepsilon_{1,2} = \varepsilon_1 \cdot \varepsilon_2,$$

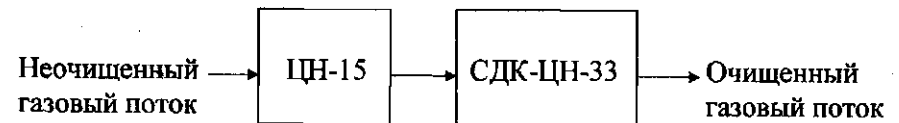
где $\varepsilon_{1,2}$ - общий парциальный проскок; ε_1 - парциальный проскок для первого циклона; ε_2 - парциальный проскок для второго циклона.

Кривую $\varepsilon_{1,2}$ наносят на тот же график.

5. Проводят прямую линию, аппроксимирующую кривую $\varepsilon_{1,2}$, и находят значения d_{50} и $\lg \sigma_{\eta} = \lg d_{15,9} - \lg d_{50}$, характеризующие эту прямую.

6. Определяют параметр X (см. пункт 8 занятия №1) и вычисляют эффективность очистки газов по уравнению: $\eta = \Phi(X)$

Задание: Определить степень очистки воздуха и потери давления в двух последовательно установленных циклонах



Исходные данные принять из предыдущего занятия.

Занятие №3. Расчет батарейных циклонов Общие положения

Батарейный циклон представляет собой пылеулавливающий аппарат, составленный из большого числа параллельно включенных циклонных элементов, которые заключены в один корпус, и имеющий общий подвод и отвод газов, а также сборный бункер (рис.2).

В отличие от обычных циклонов сообщение газовому потоку вращательного движения, необходимого для выделения пыли, в элементах батарейного циклона достигается не подводом к ним газов по касательной, а установкой в каждом элементе направляющего аппарата в виде винта и розетки. В результате размеры батарейного циклона (в плане) меньше размеров обычных циклонов одинаковой производительности.

Обеспыливаемый газ через входной патрубок 4 поступает в распределительную камеру, откуда он выходит в кольцевые зазоры между корпусами элементов 2 и выхлопными трубами 3. В зазорах установлены направляющие аппараты, закручивающие газовый поток таким образом, что создающаяся центробежная сила отбрасывает частицы пыли к стенкам корпусов элементов и пыль ссыпается через пылеотводящие отверстия в сборный бункер 1. Очищенный газ через выхлопные трубы поступает в камеру 5. Для крепления корпусов элементов и выхлопных

труб служат соответственно нижняя и верхняя трубные решетки 7. Поступившая в бункер пыль отводится в систему пылетранспорта.

Циклонный элемент состоит из корпуса, выхлопной трубы и направляющего аппарата. Газ из распределительной камеры поступает в элементы по оси. Лопатки направляющего аппарата сообщают газу вращательное движение, и он направляется по нисходящей в сторону отверстия для спуска пыли. Частицы пыли приобретают центробежное ускорение и перемещаются в периферии вращающегося потока. В результате концентрация пыли в слоях газа, движущихся у стенок корпуса элемента, возрастает, а в областях, расположенных ближе к оси элемента, снижается. Частицы пыли, сконцентрировавшиеся на внутренней поверхности корпуса, движутся вместе с вращающимся потоком и поступают в сборный бункер. При этом бункер поступает также небольшая часть газов из нисходящего вихря, которая у нормально работающего элемента полностью всасывается через центральную часть отверстия для спуска пыли.

В качестве направляющего аппарата используются аппараты типа "Винт" и "Розетка". Направляющий аппарат типа "Винт" (рис.2) менее склонен к забиванию золой и пылью, имеет меньший коэффициент гидравлического сопротивления, но одновременно обеспечивает и меньшую степень очистки, чем аппарат типа "Розетка".

Расчет батарейного циклона следует производить в следующей последовательности:

1. Определяют расход газов, m^3/c , при котором обеспечиваются оптимальные условия работы циклонного элемента:

$$q_{opt} = 0,785 \cdot D^2 \cdot v_{opt},$$

где v_{opt} - оптимальная скорость потока в циклонном элементе, м/с (табл.9); D - внутренний диаметр циклонного элемента, м (табл.10).

2. Рассчитывают число циклонных элементов, необходимое для оптимальных условий работы батарейного циклона:

$$n_{opt} = \frac{Q}{q_{opt}}$$

где Q — общий расход газа, m^3/c .

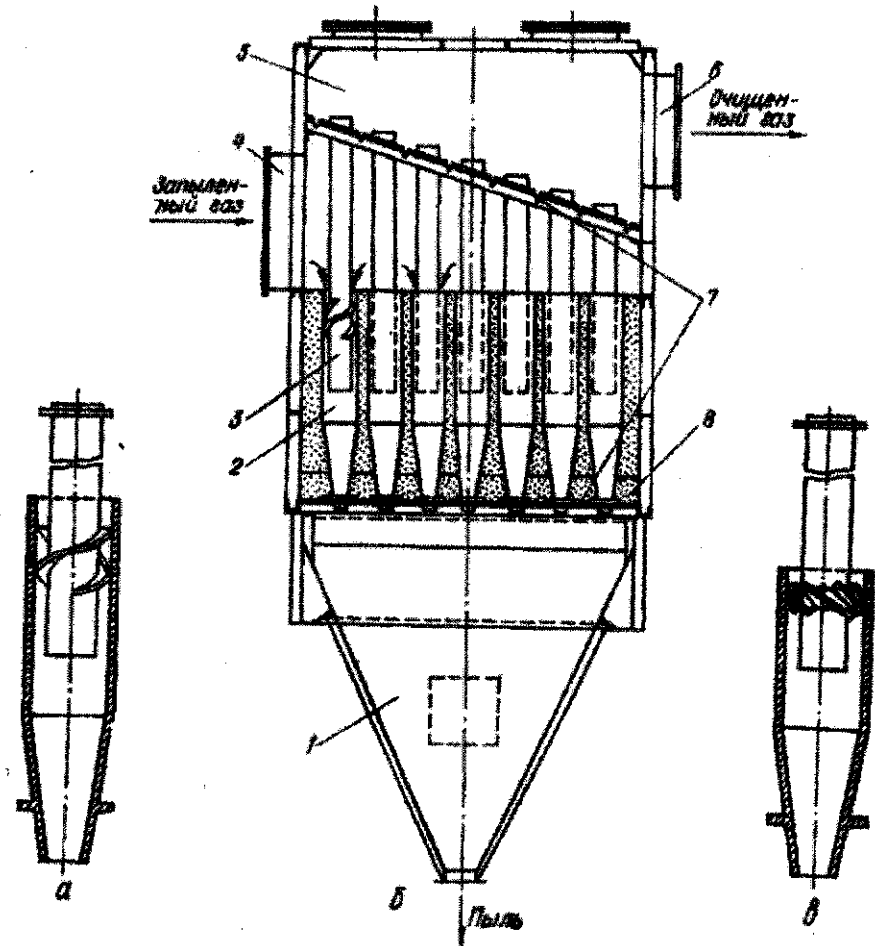


Рис.2. Батарейный циклон с закруткой газа с помощью направляющих аппаратов: а - циклонный элемент с винтовой закруткой газа; б - батарейный циклон; в - циклонный элемент с направляющим аппаратом типа розетки; 1 - бункер; 2 - корпус циклонного элемента; 3 - выхлопная труба; 4 - входной патрубок; 5 - камера очищенного газа; 6 - выходной патрубок; 7 - трубные решетки; 8 - пылеотводящие отверстия

3. По табл. 9 подбирают батарейный циклон с ближайшим к $n_{\text{опт}}$ числом циклонных элементов n . Число элементов выбранного батарейного циклона n желательно выбирать таким, чтобы оно отличалось от $n_{\text{опт}}$ не более чем на 10 %.

Далее определяют действительную скорость потока в элементе v , м/с:

$$v = \frac{Q}{n \cdot 0,785 \cdot D^2}$$

4. Рассчитывают потери давления в батарейном циклоне, Па:

$$\Delta P = \xi \cdot \frac{\rho_g \cdot v^2}{2},$$

где ξ - коэффициент гидравлического сопротивления батарейных циклонов (табл. 9); ρ_g - плотность газа, кг/м³.

5. Определяют эффективность очистки газа в элементе возвратно-поточного батарейного циклона, пользуясь схемой расчета, приведенной для обычных циклонов (пункты 7, 8, 9). Необходимые для этого значения d_{50}^T и $\lg \sigma_\eta$ приведены в табл.10.

Таблица 9

Технические характеристики батарейных циклонов

Тип циклона	Число элементов в секции n	Оптимальная скорость газа в элементе $v_{\text{опт}}$, м/с	Расход газа в одной секции, м ³ /с	Коэффициент гидравлического сопротивления ξ
ЦБ-254Р	25; 30; 40; 50; 60; 80	4,5	5,6 — 16,2	90
ЦБ-231У	12; 16; 20; 25; 30; 42; 56; 63	4,5	2,2 — 11,7	110
ЦБ-2	20; 25; 30; 36; 42; 56	4,5	4,84 — 13,6	70
ПБЦ	24; 36; 48; 96	3,5	4,2 — 16,7	150

Таблица 10

Параметры, определяющие эффективность батарейных циклонов

Параметры	Тип циклонного элемента		
	“Розетка” $\alpha=25^\circ$ D=250 мм	“Розетка” $\alpha=30^\circ$ D=250 мм	“Винт” $\alpha=25^\circ$ D=250 мм
d_{50}^T , мкм	3,85	5,0	4,5
$\lg \sigma_\eta$	0,46	0,46	0,46

Примечание: Данные, относящиеся к циклонным элементам типа “Розетка” и “Винт”, соответствуют следующим условиям их работы: средняя скорость газового потока в элементе $v_T = 4,5$ м/с; динамическая вязкость $\mu_T = 23,7 \cdot 10^{-6}$ Па·с; плотность частицы $\rho_{чТ} = 2200$ кг/м³.

Задание: Рассчитать батарейный циклон. Вязкость воздуха $\mu = 19 \cdot 10^{-6}$ Па·с. Плотность воздуха $\rho_g = 1,28$ кг/м³. Среднее квадратическое отклонение в функции данного распределения частиц $\lg \sigma_q = 0,5$.

N варианта	Тип циклона	Расход очищаемого воздуха Q , м ³ /ч	Плотность пыли $\rho_{ч}$, кг/м ³	Размер пыли d_m , мкм	Тип циклонного элемента
1	ПБЦ	28000	2000	20	“Розетка” $\alpha=25^\circ$ D=250 мм
2	ЦБ-254Р	17000	2200	22	“Розетка” $\alpha=30^\circ$ D=250 мм
3	ПБЦ	35000	2400	28	“Винт” $\alpha=25^\circ$ D=250 мм
4	ПБЦ	15000	2500	20	“Розетка” $\alpha=25^\circ$ D=250 мм
5	ЦБ-2	20000	2600	30	“Винт” $\alpha=25^\circ$ D=250 мм
6	ЦБ-254Р	16000	2700	15	“Розетка” $\alpha=25^\circ$ D=250 мм
7	ЦБ-254Р	19000	2800	25	“Розетка” $\alpha=30^\circ$ D=250 мм
8	ЦБ-2	14000	2900	20	“Розетка” $\alpha=25^\circ$ D=250 мм
9	ПБЦ	55000	2000	12	“Розетка” $\alpha=30^\circ$ D=250 мм
10	ЦБ-254Р	22000	2100	15	“Розетка” $\alpha=25^\circ$ D=250 мм

СПИСОК ИСПОЛЬЗОВАННЫХ ИСТОЧНИКОВ

1. Алиев Г.М.А. Техника пылеулавливания и очистки промышленных газов: справочник. – М.: Металлургия, 1986.
2. Справочник по пыле- и золоулавливанию / Под ред. А.А. Русанова. – М.: Химия, 1983.
3. Физико-химические свойства пылей: методические указания к проведению практического занятия / Юго-Зап. гос. ун-т; сост.: В.В. Юшин, Курск, 2012.
4. Юшин В.В. и др. Техника и технология защиты воздушной среды (учебное пособие) М.: Высшая школа, 2008.
5. ГОСТ Р 51708-2001 Пылеуловители центробежные. Требования безопасности и методы испытаний.