

Документ подписан простой электронной подписью
Информация о владельце:
ФИО: Емельянов Сергей Геннадьевич
Должность: ректор
Дата подписания: 29.03.2023 13:27:35
Уникальный программный ключ:
9ba7d3e34c012eba476ffd2d064cf2781953be730df2374d16f3c0ce536f0fc6

МИНОБРАЗОВАНИЯ И НАУКИ РОССИИ
Юго-Западный государственный университет

УТВЕРЖДАЮ:

и.о. Заведующий кафедрой
Промышленного и гражданского
строительства

(наименование кафедры полностью)

 А.В. Шлеенко
(подпись)

«*30*» *03* 20*23*.

ОЦЕНОЧНЫЕ СРЕДСТВА
для текущего контроля успеваемости
и промежуточной аттестации обучающихся
по дисциплине

Технологические процессы в строительстве

(наименование дисциплины)

08.03.01 Строительство

(код и наименование ОПОП ВО)

Курск – 20 *23*

Оценочные средства обсуждены на заседании кафедры промышленного и гражданского строительства «__» _____» 20__ г. протокол № ____.

(наименование кафедры, номер протокола, дата)

и рекомендованы к применению в образовательном процессе для обеспечения возможности освоения факультативных дисциплин обучающимся, осваивающим ОПОП ВО.

Зав. кафедрой _____ к.э.н., доцент А.В. Шлеенко
(подпись)

Разработчик _____ к.э.н., доцент О.В. Шугаева
(подпись)

Тема 1 Основные положения строительного производства
Вопросы для собеседования

1. Монтажные процессы.
2. Монтажные машины и схемы их применения на стройплощадке.
3. Виды монтажных соединений
4. Виды подготовительных работ
5. Разработка геодезической разбивочной основы
6. Расчистка территорий
7. Основные положения и задачи строительного производства.
8. Классификация автомобильных дорог.
9. Транспортно-эксплуатационные показатели и потребительские свойства автомобильной дороги.
10. Основные элементы автомобильной дороги.
11. Конструктивные элементы земляного полотна автомобильных дорог.
12. Основные виды и последовательность земляных работ.
13. Технологические схемы производства работ.
14. Содержание проекта производства работ (ППР)
15. Этапы строительства автомобильной дороги. Последовательность выполнения работ.
16. Что такое технологическая схема строительства?
17. Продукция производственных предприятий.
18. Климатические факторы и их обоснование влияния на строительство автомобильной дороги.
19. Климатические факторы и их обоснование влияния на строительство автомобильной дороги.
20. Что такое системность производственного процесса
21. Что входит в понятие «Безопасность строительного производства»
22. Что представляет технический регламент
23. Что такое ресурсосбережение и почему этому так много уделяется при разработке ПОС.
24. Что входит в определение эффективность строительного производства.
25. Что относится к строительной продукции?
26. Как кооперация в строительстве влияет на эффективность строительного производства?

27. Чем строительная конструкция отличается от строительного изделия?
28. Кто относится к исполнителям строительного задания?
29. Что относится к основным строительным процессам?
30. Назначение вспомогательных процессов в строительстве

Тема 2 Производство земляных работ

Вопросы для собеседования

1. Подготовка к производству процессов переработки грунтов.
2. Разработка грунта в выемке и устройство планировочной насыпи бульдозерами.
3. Разработка грунта в выемке и устройство планировочной насыпи скреперами.
4. Разработка грунта одноковшовыми экскаваторами.
5. Разработка грунта многоковшовыми экскаваторами.
6. Укладка и уплотнение грунта.
7. Разработка грунта бестраншейными методами.
8. Разработка мерзлых грунтов.
9. Техника безопасности производства земляных процессов и работ.
10. Оценка вероятности подтоплений, обрушений и сползания пластов, обвалов штолен и карнизов, разрушения конструкций в районах с особыми условиями.
11. Предохранение грунта от промерзания.
12. Оттаивание мёрзлых грунтов.
13. Виды грунтов и их технологические свойства.
14. Классификация грунтов по трудности разработки.
15. Состав подготовительных и вспомогательных процессов.
16. Разновидности земляных сооружений.
17. Технология возведения земляных сооружений
18. Выбор комплекта машин и механизмов для проведения земляных работ.
19. Временное крепление стенок выемок посредством щитов и шпунтов.
20. Крутизна откосов земляных сооружений, обеспечение их устойчивости.
21. Дайте классификацию и приведите основные строительные свойства грунтов.
22. Опишите технологический цикл разработки грунта одноковшовыми экскаваторами.

23. Опишите технологический цикл разработки грунта экскаваторами непрерывного действия.

24. Методы определения объемов грунта при вертикальной планировке при условии нулевого баланса и заданной отметки планировки.

25. Опишите технологию укладку и уплотнения грунта в насыпь.

26. Опишите особенности разработки грунта в зимних условиях.

27. Особенности гидромеханического способа разработки грунта.

28. Приведите состав подготовительных и вспомогательных процессов.

29. Опишите их взаимосвязь и последовательность выполнения.

30. Подбор состава бригад для выполнения земляных работ

Тема 3. Технология свайных работ

Вопросы для собеседования

1. Устройство, область применения и виды свай.

2. Различия свай: по материалу, методу изготовления, методу погружения в грунт, по геометрической форме (продольного и поперечного сечения), по характеру работы в грунте, по положению их оси к горизонту.

3. Классификация свай по характеру работы, по материалу, изготовлению и способу погружения.

4. Технология процессов погружения свай, устройство набивных свай и свайных фундаментов.

5. Разновидности свай по способу устройства: погружаемые, набивные.

6. Технология погружения свай ударным и вибрационным методами, погружение свай завинчиванием, водовливанием, с подмывом водой.

7. Технология и методы устройства набивных свай разных видов.

8. Способы погружения готовых свай в грунт.

9. Оборудование, применяемое для забивки свай.

10. Технология устройства ростверков.

11. Особенности технологии процессов устройства свай в сезонномерзлых и вечномерзлых грунтах.

12. Контроль процессов устройства свай и качества работ.

13. Содержание и структура технологического процесса.

14. Виды арматуры и арматурных изделий.

15. Армирование ненапрягаемых конструкций.

16. Общие принципы проектирования оснований и фундаментов.

17. Причины развития неравномерных осадок сооружений.

18. Факторы, влияющие на выбор глубины заложения подошвы фундаментов.

19. Климатические условия в районе строительства.

20. Описание процессов, происходящих в грунте при устройстве свайных фундаментов.

21. Описание процессов при забивке свай в глинистые грунты и при работе свай под нагрузкой.

21 Что такое «отказ», «отдых» свай?

22. Устройство и область применения кессонного метода.

23. Кессонный метод устройства фундаментов глубокого заложения.

24. Достоинства, недостатки и область применения кессонного метода.

25. Последовательность производства кессонных работ.

26. Расчёт несущей способности одиночной сваи при действии вертикальной нагрузки.

27. Расчет несущей способности свай при действии горизонтальных нагрузок.

28. Порядок проектирования и расчета свайных фундаментов.

29. Оценка качества выполненных работ.

30. Конструктивные мероприятия по усилению грунтов.

Тема 4. Технология монолитного бетона

Вопросы для собеседования

1. Состав комплексного процесса бетонирования конструкций.

2. Назначение и виды опалубочных систем.

3. Изготовление и монтаж арматурных изделий.

4. Укладка и уплотнение бетонной смеси.

5. Бетонирование фундаментов.

6. Бетонирование колонн и стен.

7. Бетонирование балок и плит перекрытий.

8. Выдерживание бетона и уход за ним.

9. Контроль процессов и качества конструктивных элементов.

10. Техника безопасности процессов монолитного бетона.

11. Особенности приготовления бетонной смеси в зимнее время.

12. Особенности укладки бетонной смеси в зимнее время.

13. Влияние жаркого климата на производство бетонных работ.

14. Анализ условий и принципы реконструкции объектов

15. Выбор способа выдерживания бетона.

16. Выдерживание конструкций методом термоса.

17. Метод термоса. Определение продолжительности остывания бетона и величины, набранной им за это время прочности.

18. Метод термоса. Подбор конструкции опалубки и ее утеплителя.

19. Паропрогрев бетона. Условия необходимые для тепловлажностной обработки.
20. Паропрогрев бетона. Нарастание прочности в зависимости от вида вяжущего.
22. Электротермообработка бетона. Применение предварительного электроразогрева и его влияние на период остывания и набор прочности.
23. Электродный прогрев бетонной смеси.
24. Индукционный прогрев бетонной смеси. Применение индукционного прогрева при бетонировании конструкций.
25. Инфракрасный обогрев. Условия применения способа при отрицательных температурах.
26. Усиление и укрепление оснований реконструируемых зданий в особых условиях.
27. Особенности строительства в особых условиях жаркого климата. Пустыни, полупустыни
28. Виды электродов и способы их применения при электродном прогреве бетонной смеси. Схемы установки электродов.
29. Контактный электроразогрев. Обогрев греющими опалубками.
30. Применение термоактивных гибких покрытий (ТАГП). Конструкция ТАГП и их виды.
31. Понятие о критической прочности бетона.

Тема 5. Технология монтажа строительных конструкций и инженерных сетей

Вопросы для собеседования

1. Общие сведения по возведению зданий из сборных конструкций.
2. Подбор монтажных машин и механизмов.
3. Выбор методов монтажа и средств механизации, способов выверки конструкций, временного и постоянного их закрепления.
4. Разработка стройгенплана и календарного плана монтажных работ.
5. Последовательность и совмещение работ.
6. Обеспечение качества монтажных работ.
7. Технология возведения жилых зданий методом подъема этажей
9. Технология возведения крупнопанельных, крупноблочных и панельно-блочных зданий
9. Возведение зданий и сооружений из сборных конструкций.
10. Общие принципы поточного возведения полносборных зданий.
11. Раздельный (дифференцированный) метод возведения зданий и сооружений.

12. Комплексный метод возведения зданий и сооружений.
13. Комбинированные методы монтажа зданий метод возведения зданий и сооружений.
14. Метод монтажа наращиванием, в чем его особенности.
15. Метод монтажа подрачиванием, в чем его особенности.
16. Метод монтажа надвижкой, в чем его особенности.
17. Метод монтажа поворотом, в чем его особенности.
18. Предварительная раскладка элементов при монтаже сборных конструкций и правила ее осуществления.
19. Технологические и организационные особенности монтажа сборных конструкций с транспортных средств.
20. Возведение одноэтажных зданий с покрытием в виде сводов.
21. Поэлементная сборка и монтаж, технологические приемы укрупнительной сборки и монтажа.
22. Комплексная механизация производства работ.
23. Укрупнительная сборка конструкций, достоинства и недостатки, области применения.
24. Конвейерный метод сборки на примере сборки структурного покрытия.
25. Приемы технологического подразделения многоэтажных зданий на монтажные зоны, захватки и ярусы в зависимости от геометрических параметров здания и монтажного крана (характерные схемы расстановки кранов и последовательности сборки зданий).
26. Возведение крупнопанельных зданий.
27. Технология монтажа элементов зданий, применяемое оборудование и приспособления.
28. Контроль качества работ при монтаже крупнопанельных зданий.
29. Монтаж крупнопанельных зданий с транспортных средств.
30. Особенности и технология устройства стыковых соединений.

Тема 6. Технология каменных работ

Вопросы для собеседования

1. Монтажная технологичность строительных конструкций.
2. Состав и структура процесса монтажа строительных конструкций.
3. Организационные схемы монтажа строительных конструкций «Со склада» и «С колес».
4. Расчетные требуемые параметры монтажного крана.
8. Технология процессов монтажа фундаментов в особых условиях.
9. Технология процессов монтажа колонн в особых условиях.

10. Технология процессов монтажа подкрановых балок, стропильных балок и ферм в особых условиях.
11. Технология процессов монтажа ригелей в особых условиях.
12. Технология процессов монтажа панелей перекрытий и покрытий в особых условиях.
13. Технология процессов монтажа элементов лестничной клетки.
14. Технология процессов монтажа стеновых панелей в особых условиях.
15. Особенности процессов монтажа строительных конструкций в особых условиях.
16. Контроль процессов и качества монтажа строительных конструкций.
17. Основные положения техники безопасности при монтаже строительных конструкций.
18. Разновидности кладки, элементы кладки и материалы для каменных работ.
19. Правила резки каменной кладки.
20. Системы перевязки швов и кладки.
21. Организация рабочего места и труда каменщиков.
22. Приемы укладки камней.
23. Особенности технологии каменной кладки при отрицательных температурах.
24. Контроль процессов и качества каменной кладки.
25. Основные положения техники безопасности при производстве каменных работ.
26. Способы усиления кирпичных конструкций в особых условиях.
27. Восстановление несущей способности кладки.
28. Особенности возведения зданий из штучных камней в зимних условиях.
29. Твердение раствора в швах кладки в зимних условиях. Кладка на растворах с химическими добавками.
30. Устройство стен из штучного камня способом замораживания с последующим искусственным оттаиванием.

Тема 7. Технология устройства защитных покрытий

Вопросы для собеседования

1. Классификация защитных покрытий.
2. группа композитных покрытий.
3. Группа органических покрытий.
4. Группа неорганических покрытий.
5. Органо-неорганические.

6. Классификация покрытий по способу нанесения
7. Диффузионные
8. Термомеханические
9. Наплавочные
10. Эмалевые
11. Лакокрасочные
12. Технология устройства теплоизоляционных покрытий
13. Виды теплоизоляции
14. Засыпная теплоизоляция
15. Мастичная теплоизоляция
16. Сборно-блочная теплоизоляция
17. Контроль качества теплоизоляционных работ
18. Устройство антикоррозионных и отделочных покрытий
19. Конструкции и способы их защиты от коррозии
20. Рулонные и мастичные кровли
21. Основные характеристики рулонных материалов
22. «Дышащая» кровля
23. Листовые кровельные материалы
24. Профилированные листы
25. Асбестоцементные кровельные листы
26. Гофролисты с битумной пропиткой
27. Металлочерепица
28. Виды и способы устройства гидроизоляции
29. Технология устройства окрасочной гидроизоляции
30. Оклеечная гидроизоляция

Тема 8. Технология устройства полов и отделочных покрытий

Вопросы для собеседования

1. Отделочные работы, виды и назначение.
2. Отделочные материалы для наружной отделки зданий и сооружений.
3. Отделочные материалы для внутренней отделки помещений.
4. Штукатурные работы. Способы выполнения штукатурных работ.
5. Способы нанесения штукатурки.
6. Подготовка поверхностей для нанесения штукатурки.
7. Водонепроницаемые штукатурки
8. Облицовочные работы.
9. Технологический процесс облицовки.
10. Облицовка поверхностей листовыми материалами.
11. Облицовка поверхностей плитками.

12. Стекольные работы
13. Малярные работы
14. Технология производства малярных работ.
15. Нормы времени и расценки на выполнение отделочных и штукатурных работ
16. Организации контроля качества в строительстве
17. Проведение оценки качества отделочных работ.
18. Как подразделяются опасные и вредные производственные факторы
19. Классификацию оборудования для отделочных работ;
20. Виды отделочных работ и последовательность их выполнения;
21. Нормирующую документацию на отделочные работы.
22. Где применяют простую, улучшенную и высококачественную штукатурки?
23. Что такое грунтовка и для чего ее применяют?
24. Для чего шпатлюют поверхность?
25. В чем особенности декоративной штукатурки?
26. Какие работы относятся к специальным?
27. Полы. Виды полов.
28. Подстилающий слой. Виды и применяемые материалы
29. Особенности устройства деревянного пола
30. Синтетические материалы для покрытия полов

Шкала оценивания: 5 балльная.

Критерии оценивания:

5 баллов (или оценка «отлично») выставляется обучающемуся, если он принимает активное участие в беседе по большинству обсуждаемых вопросов (в том числе самых сложных); демонстрирует сформированную способность к диалогическому мышлению, проявляет уважение и интерес к иным мнениям; владеет глубокими (в том числе дополнительными) знаниями по существу обсуждаемых вопросов, ораторскими способностями и правилами ведения полемики; строит логичные, аргументированные, точные и лаконичные высказывания, сопровождаемые яркими примерами; легко и заинтересованно откликается на неожиданные ракурсы беседы; не нуждается в уточняющих и (или) дополнительных вопросах преподавателя.

4 балла (или оценка «хорошо») выставляется обучающемуся, если он принимает участие в обсуждении не менее 50% дискуссионных вопросов; проявляет уважение и интерес к иным мнениям, доказательно и корректно защищает свое мнение; владеет хорошими знаниями вопросов, в обсуждении которых принимает участие; умеет не столько вести полемику, сколько

участвовать в ней; строит логичные, аргументированные высказывания, сопровождаемые подходящими примерами; не всегда откликается на неожиданные ракурсы беседы; не нуждается в уточняющих и (или) дополнительных вопросах преподавателя.

3 балла (или оценка «удовлетворительно») выставляется обучающемуся, если он принимает участие в беседе по одному-двум наиболее простым обсуждаемым вопросам; корректно выслушивает иные мнения; неуверенно ориентируется в содержании обсуждаемых вопросов, порой допуская ошибки; в полемике предпочитает занимать позицию заинтересованного слушателя; строит краткие, но в целом логичные высказывания, сопровождаемые наиболее очевидными примерами; теряется при возникновении неожиданных ракурсов беседы и в этом случае нуждается в уточняющих и (или) дополнительных вопросах преподавателя.

1 балл (или оценка «неудовлетворительно») выставляется обучающемуся, если он не владеет содержанием обсуждаемых вопросов или допускает грубые ошибки; пассивен в обмене мнениями или вообще не участвует в дискуссии; затрудняется в построении монологического высказывания и (или) допускает ошибочные высказывания; постоянно нуждается в уточняющих и (или) дополнительных вопросах преподавателя.

БАНК ВОПРОСОВ И ЗАДАНИЙ В ТЕСТОВОЙ ФОРМЕ

Тестовые задания в закрытой форме

1.1 Целью строительного производства является?

- а) капитальное строительство +
- б) элементы строительной продукции
- в) смонтированное оборудование

1.2 Состав подготовительных работ при реконструкции действующего предприятия зависит:

- а) от местных условий +
- б) от подготовительного периода
- в) от основных строительного-монтажных работ

1.3 Работы по монтажу систем водо -, газо -, паро-, электроснабжения, монтаж технологического оборудования и др. относятся к:

- а) общестроительные,
- б) специальные,
- в) вспомогательные, +
- г) транспортные.

1.4 Какой нормативный документ определяет общие требования по безопасности труда в строительстве?

- а) СНИП 12-01-2004
- б) СНИП 12-03-2001
- в) СНИП 12-02-2002+

1.5 ПОС разрабатывается:

- а) органами строительного надзора, +
- б) генеральными подрядными строительного-монтажными организациями с привлечением других организаций,
- в) генеральной проектной организацией с привлечением специализированных организаций,
- г) органами экспертизы строительных проектов.

1.6 Какие земляные сооружения называют постоянными?

- а) каналы+
- б) канавы
- в) кюветы

1.7 ППР разрабатывается:

- а) органами строительного надзора,
- б) генеральными подрядными строительного-монтажными организациями с привлечением других организаций, +

в) генеральной проектной организацией с привлечением специализированных организаций,

г) органами экспертизы строительных проектов

1.8 Какие требования предъявляются к отбору проб бетонной смеси на строительной площадке для монолитных конструкций?

а) следует отбирать не менее одной пробы за смену

б) следует отбирать не менее одной пробы в сутки.

в) следует отбирать не менее одной пробы в неделю +

1.9 Вспомогательными земляными сооружениями являются?

а) водоотводные канавы +

б) котлованы под фундамент

в) дороги

1.10 Проектная документация по организации строительства и технологии производства работ, выполняемая генеральной проектной организацией с привлечением специализированных организаций, является:

а) проектом производства работ (ППР),

б) картой трудовых процессов,

в) нарядом-заданием для бригад рабочих, +

г) проектом организации строительства (ПОС)

1.11 Когда следует составлять акт освидетельствования скрытых работ, если последующие работы могут начаться после длительного перерыва?

а) по окончании работ

б) непосредственно перед производством последующих работ

в) по усмотрению заказчика +

1.12 Оптимальную продолжительность строительства в целом, его очередей, отдельных объектов в увязке с нормами продолжительности строительства устанавливают:

а) в проекте производства работ (ППР), +

б) в картах трудовых процессов,

в) в нарядах-заданиях для бригад рабочих,

г) в проекте организации строительства (ПОС)

1.13 Выемки шириной до 3 м и длинной, превышающей ширину, называют?

а) канавой

б) траншеей +

в) подземными выработками

1.14 Проектная документация по организации строительства и технологии производства работ, выполняемая генеральной подрядной организацией с привлечением проектных, научных и других организаций, является:

а) проектом производства работ (ППР),

- б) картой трудовых процессов,
- в) нарядом-заданием для бригад рабочих, +
- г) проектом организации строительства (ПОС)

1.15 В зависимости от каких показателей паркетные щиты подразделяются на марки «А» и «Б»?

- а) от породы древесины
- б) от качества древесины
- в) от породы и качества древесины лицевого покрытия +

1.16 При отклонении положения сваи от вертикали более чем на 1% -

- а) уплотняют бетонной смесью
- б) выправляют +
- в) забивают лёгкими ударами.

1.17 Способ погружения полых свай и стального шпунта в грунт:

- а) вибрационный +
- б) виброударный
- в) винтовой.

1.18 В основу ППР закладываются решения, принятые:

- а) в градостроительном проекте +
- б) в архитектурном проекте
- в) в строительном проекте
- г) в ПОС.

1.19 Каким образом следует поступать с железобетонными сваями, имеющими поперечные и наклонные трещины шириной раскрытия более 0,3 мм?

- а) по усмотрению заказчика
- б) заменить +
- в) усилить согласно проекту
- г) усилить железобетонной обоймой с толщиной стенок не менее 100мм или заменить

1.20 Среднее значение при устройстве свай:

- а) отказ;
- б) забивка;
- в) залогом +

1.21 Важнейшими частями ППР являются:

- а) календарные и строительные генпланы,
- б) разрешение на строительство объекта,
- в) задание на проектирование объекта +
- г) сводная ведомость объемов работ.

1.22 Сроки выполнения и технологическая последовательность отдельных строительных процессов регламентируются:

- а) товаротранспортной накладной,
- б) архитектурным проектом,
- в) ПОС +

1.23 Основным документом в строительстве, регламентирующим условия высокопроизводительного труда рабочих:

- а) архитектурный проект,
- б) карты трудовых процессов +
- в) ПОС.
- г) ППР.

1.24 Что включает в себя понятие «подрядные торги»?

- а) выбор подрядчика для выполнения работ;
- б) выбор подрядчика для выполнения работ на основе конкурса +
- в) форма размещения заказов на строительство, предусматривающая выбор подрядчика для выполнения работ на основе конкурса

1.25 Каким образом армируются перегородки из кирпича или камня в зданиях и сооружениях, возводимых в сейсмических районах?

- а) на всю длину не реже через 500 мм по высоте стержнями общим сечением в шве не менее $0,2 \text{ см}^2$ +
- б) на всю длину не реже через 700 мм по высоте стержнями общим сечением в шве $0,2 \text{ см}^2$;
- в) на всю длину не реже через 700 мм по высоте стержнями общим сечением в шве менее $0,2 \text{ см}^2$.

1.26 Вправе ли генподрядчик передать субподрядчикам все объемы строительно-монтажных работ, сохранив за собой только общие функции по руководству и организации работ?

- а) не вправе
- б) вправе
- в) вправе, если иное не предусмотрено законом или договором +

1.27 Минимальная величина опирания плит перекрытий на несущие стены, выполненные вручную, в кирпичных и каменных зданиях в сейсмических районах:

- а) не менее 100 мм
- б) не менее 200 мм
- в) не менее 180 мм +

1.28 Чем характеризуется трудоёмкость процессов?

- а) затратами труда на его выполнение +
- б) затратами денежных средств на его выполнение;

в) сложностью их выполнения;

г) неверно ни 1 из вышеперечисленных утверждений

1.29 Временные дороги с двусторонним движением транспорта должны иметь ширину:

а) 1 м

б) 3.5 м,

в) 3 м,

г) 12 м.+

1.30 Какой специальный метод бетонирования следует применять для бетонирования ответственных сильно армированных конструкций?

а) метод непрерывного бетонирования

б) метод напорного бетонирования

в) метод безнапорного бетонирования +

Тестовые задания в открытой форме

2.1 Какой (не менее) должна быть ширина понизу прогала оставляемого в земляном полотне для сооружения сборной железобетонной водопропускной трубы:

ответ 10 м

2.2 Укажите к каким слоям насыпи предъявляются наиболее высокие требования к степени уплотнения грунта (отсчет от бровки земляного полотна): (0,0 – 1,5 м)

2.3. Коэффициент относительного уплотнения грунта в земляном полотне учитывает (изменение объемов)

2.4. На уплотнении каких грунтов неэффективны машины вибрационного действия: (связных грунтов)

2.5. Какими катками предпочтительно уплотнять комковатые и мерзлые грунты: (кулачковыми катками)

2.6. Толщина отсыпаемого слоя грунта должна соответствовать: (типу уплотняющей насыпи)

2.7 Как должно выполняться уплотнение оснований, земляного полотна и покрытий катками? (от краев к середине, перекрытия 1/3)

2.8 Какой из предложенных ниже способов сооружения земляного полотна применим на болотах 1-го типа:

Ответ с полным выторфовыванием экскаватором

2.9 По какой схеме работает экскаватор-драглайн, выполняющий работы по выторфовыванию при перемещении его по отсыпаемой насыпи:

Ответ от себя

2.10 Каковы правила размещения мерзлого грунта в теле насыпи:

ответ он должен быть распределен в теле насыпи и располагаться не ближе 1 м от поверхности откосов

2.11 Мерзлые комья какого размера допускается использовать в составе талого грунта для отсыпки земляного полотна, если уплотнение предполагается вести пневмокатками:

Ответ не более 15 см

2.12 Каков максимально допустимый размер камней скального грунта, используемого для отсыпки насыпи:

ответ 2/3 технологического слоя

2.13 Как следует поступать с мохорастительным покровом в пределах подошвы насыпи при сооружении земляного полотна в районах распространения вечной мерзлоты:

Ответ удалять запрещается

2.14 Какие требования должны выполняться перед началом работ по устройству слоев дорожной одежды в зимнее время?

Ответ захватки маленькие, короткие, отчистка от снега

2.15 Каков максимально допустимый срок уплотнения грунтов, укрепляемых цементом, после введения в них воды:

Ответ не более 3-х часов

2.16 Назовите завершающий технологический процесс при укреплении грунтов цементом:

Ответ уход

2.17 Укажите сроки открытия движения построечного транспорта по слою из связного грунта, укрепленного цементом:

Ответ движение можно открывать на следующий день

2.18 Каковы правила введения вяжущего при укреплении грунта органическими вяжущими материалами использованием дорожных фрез:

Ответ вводить фрезой за один проход

2.20 Какие фракции щебня следует применять в качестве расклинивающего?

Ответ 5...10, 10...20, 20...40

2.21 С какой целью при устройстве щебеночного основания производится полив щебня водой?

Ответ уменьшать трение между щебнем

2.22 Как визуальным образом проверяется качество уплотнения щебеночных оснований?

Ответ нет волнообразования, щебень крошится

2.23. Рейкой какой длины следует контролировать ровность поверхности уложенного слоя дорожное одежды:

2.24 Укажите норму расхода битума при подгрунтовке основания перед укладкой асфальтобетонной смеси:

Ответ 0,5 – 0,8 л/м²

2.25 За сколько часов до укладки асфальтобетонной смеси основание должно быть подгрунтовано битумом:

Ответ 1 – 6 часов

2.26 Каким способом должна производиться укладка асфальтобетонной смеси?

Ответ асфальтоукладчиком на всю ширину

2.27 Какова наиболее вероятная причина образования синего дымка, поднимающегося над доставленной к месту укладки горячей асфальтобетонной смесью:

Ответ перегрев смеси

2.28 При какой температуре воздуха разрешается вести работы по строительству поверхностной обработки покрытий с использованием битумов:

Ответ не ниже +15°C

2.29 При какой температуре воздуха разрешается вести работы по строительству поверхностной обработки покрытий с использованием катионных эмульсий:

Ответ не ниже +5°C

2.30 Как следует вести укладку плит самоходными кранами при строительстве сборных железобетонных покрытий на автомобильных дорогах:

Ответ с перемещением монтажного крана на обочине «от себя»

Тестовые задания на установление соответствия

3.1 Особенности строительной продукции:

- а) здания находятся неподвижно в одном месте
- б) стоимость работ
- в) длительная продолжительности строительства
- г) в процессе создания продукции учувствуют большое количество организаций
- д) объем работ
- е) затраты труда
- ж) большое число смен
- з) тарифный коэффициент

ответ: а, в, г

3.2 Техническое нормирование расхода материалов осуществляют:

- а) опытно-производственным методом
- б) лабораторным методом
- в) расчетно-аналитическим методом
- г) картой трудовых процессов
- д) ППР
- е) ЕНиР
- ж) ПОС
- з) ТУ

ответ: а, б, в

3.3 Что относится к капитальному строительству:

- а) новое строительство
- б) сбытовые организации министерств
- в) расширение
- г) конструкция складов и временных сооружений
- д) реконструкция и техническое перевооружение зданий
- е) базисные склады для хранения материалов
- ж) фонды
- з) Наряды на получение материалов

Ответ: а, в, д

3.4 Технические средства строительных технологий:

- а) основные технические средства
- б) наружные коммуникации
- в) внутренние системы вентиляции
- г) вспомогательные технические средства
- д) внутренние сантехнические системы
- е) транспортные средства
- ж) наружные сети канализации
- з) наружные сети водоснабжения

ответ а, г, е

3.5 В модель структуры строительной технологии входят:

- а) строительный процесс
- б) выбор методов монтажа
- в) технические средства
- г) составление заказов
- д) трудовые ресурсы
- е) рабочей операцией
- ж) комплексные процессы

з) характер выполняемой работы

ответ а, в, д

3.6. Разделение объемного пространства возводимого объекта:

а) корпуса

б) захватки

в) бригады

г) звенья

д) специализированные бригады

е) деланки

ж) комплексные бригады

з) ярусы

ответ -б, е, з

3.7 Показатели эффективности строительного процесса:

а) график производства работ

б) техника безопасности труда

в) продолжительность работ

г) калькуляция затрат труда

д) требования к качеству и приемке работ

е) решения по охране труда

ж) затраты машинного времени

з) стоимостные показатели

ответ в, ж, з

3.8 Основные виды контроля строительного-монтажных работ:

а) не контролируемые

б) по лимитной карте

в) визуальный осмотр

г) по сводной ведомости

д) по комплекту очной ведомости

е) натуральное измерение линейных размеров

ж) по проектным показателям

з) натуральные методы испытаний (механический, физический)

ответ в, е, з

3.9 По технологическим признакам строительные процессы делятся:

а) земляные

б) заготовительные

в) озеленительные

г) блочные

д) транспортные

- е) смешанные
- ж) монтажно-укладочные
- з) кладочные

ответ б, д, ж

3.10 Вопросы которые должны быть освещены подробно при разработке технологической карты:

- а) технология и организация строительного процесса
- б) заработная плата рабочих
- в) потребности в материально-технических ресурсах
- г) стоимость перебазировки и установки машин на объекте
- д) цена за единицу материала
- е) требования к качеству работ
- ж) стоимость эксплуатации машин
- з) дополнительная прибыль

ответ а, в, е

3.11. Технологическая карта документ, технологии строительного производства регламентирующий:

- а) периодичность
- б) последовательность
- в) экологичность
- г) режимы выполнения строительного процесса на базе прогрессивных методов
- д) технологичность
- е) комплексной механизации
- ж) экономичность
- з) эстетичность

ответ б, з, е

3.12 Виды технологических карт:

- а) индивидуальные проекты, привязанные к строящемуся объекту и местным условиям строительства
- б) типовые, не привязанные к строящемуся объекту и местным условиям строительства
- в) индивидуальные проекты, не привязанные к строящемуся объекту и местным условиям строительства
- г) индивидуальные проекты, привязанные к строящемуся объекту, но не к местным условиям строительства
- д) типовые, привязанные к строящемуся объекту, но не привязанные к местным условиям строительства

е) типовые, не привязанные к строящемуся объекту, но привязанные к местным условиям строительства

ж) рабочие, не привязанные к строящемуся объекту и местным условиям строительства

з) рабочие, привязанные к строящемуся объекту и местным условиям строительства

ответ б, д, з

3.13 Земляные сооружения по отношению к поверхности земли разделяют:

а) выемки

б) дюкеры

в) запасы

г) насыпи

д) подземные выработки

е) приямки

ж) резервы

з) шнеки

ответ а, г, д

3.14 Переработка грунта включает следующие основные процессы:

а) разработка грунта

б) перемещение грунта

в) озеленение грунта

г) поливку грунта

д) укладку и уплотнение грунта

е) разбивка грунта

ж) подсчет объема земляных работ

з) засыпка грунта

ответ а, б, д

3.15 Свойства и качество грунта влияет на:

а) устойчивость земляных сооружений

б) глубину траншеи

в) размеры приямков

г) трудоемкость разработки

д) глубину котлована

е) технические условия

ж) стоимость работ

з) ширину траншеи

ответ а, г, ж

3.16 Совершенствование технологии производства земляных работ идет по пути:

- а) повышения организационного технологического уровня производства
- б) путем заполнения трубы водой
- в) обеспечения безопасного расстояния между сооружением и краном
- г) совершенствование существующих моделей землеройно-транспортных машин
- д) повышение грузоподъемности
- е) определение длины подкрановых путей
- ж) использование грузоподъемности
- з) разработки новых моделей навесного оборудования

ответ а, г, з

3.17 Способы осуществления земляных работ, в зависимости от строительных свойств грунта:

- а) гидромеханическим
- б) вибрированием
- в) трамбованием
- г) взрывным
- д) центрофугированием
- е) штыкованием
- ж) комбинированным
- з) вакуумированием

ответ а, г, ж

3.18 Способы осуществления земляных работ, в зависимости от строительных свойств грунта:

- а) гидромеханическим
- б) вибрированием
- в) трамбованием
- г) взрывным
- д) центрофугированием
- е) штыкованием
- ж) комбинированным
- з) вакуумированием

ответ а, г, ж

3.19 К Землеройно-транспортным машинам относятся:

- а) Эстакады
- б) Погрузчики
- в) Самоходные

г) Скреперы

ответ б, г

3.20 Скорость бурения зависит от:

- а) физико-механических свойств грунта
- б) комбинации использования момента
- в) использования крутящего момента
- г) вида и формы бурового инструмента
- д) использования тяговой силы
- е) применения ударного механизма
- ж) диаметра скважины
- з) типа шарнирной серги

ответ а, г, ж

3.21 Контроль качества земляных работ заключается в систематическом наблюдении и проверке соответствия:

- а) выполняемых работ
- б) наличие перечня работ и конструкций
- в) требованиях СНиПов
- г) наличие согласований и утверждений
- д) наличие ссылок на материалы и изделия
- е) инструкций и руководств по специальным видам работ
- ж) включая проект организации строительства
- з) рабочую документацию

ответ а, в, е

3.22 Операционным контролем исполнитель работ проверяет:

- а) соответствие последовательности и состава выполняемых технологических операций
- б) применяемые материалы, изделия, строительные конструкции и оборудования
- в) соблюдение технологических режимов
- г) всю представленную документацию
- д) соответствие показателей качества выполнения операций
- е) допускаемые уровни несоответствия
- ж) контрольные измерения
- з) технические условия

ответ а, в, д

3.23 Назначение свай:

- а) устройство фундаментов зданий
- б) для планировки местности
- в) укрепление слабых грунтов

- г) для транспортирования грунта
- д) защита от воздействия грунтовых вод
- е) для планировки дна траншеи
- ж) для прорытия неглубоких траншей
- з) для разработки глубинных выемок

ответ а, в, д

3.24 По характеру работы сваи различают:

- а) кондуктора
- б) сваи-стойки
- в) расчалки
- г) висячие сваи
- д) подкосы
- е) шпунты
- ж) клиновые
- з) распорки

ответ б, з, е

3.25 Устройство свайных фундаментов включает в себя:

- а) подготовку территории для ведения работ
- б) озеленение территории
- в) забивку свай
- г) производство свай
- д) срезку готовых свай по заданной отметки
- е) транспортировка свайных фундаментных
- ж) выверка и временное закрепление конструкций
- з) наводка и установка конструкции на опоры

ответ а, в, д

3.26 Искусственные каменные материалы подразделяются на:

- а) известняк
- б) ракушечник
- в) керамический и силикатный кирпич
- г) туф
- д) керамические и силикатные камни
- е) песчаник
- ж) камни бетонные стеновые правильной формы
- з) булыжник

ответ в, д, ж

3.27 Виды кирпичной кладки:

- а) под залив
- б) с пенополистирольными вкладышами

- в) сухая кладку
- г) под лопатку
- д) в полкирпича
- е) под нажим
- ж) в один кирпич
- з) в 1,5 кирпича

ответ д, ж, з

3.28 Виды каменных кладок:

- а) бутовая
- б) тычковая
- в) тесовая
- г) ложковая
- д) кирпичная
- е) глиняная
- ж) наружная
- з) вертикальная

ответ а, в, д

3.29 Основные конструктивные элементы комбинированной крупнощитовой опалубки состоят из:

- а) щита торцевой стены
- б) щита основного
- в) переставной секции
- г) Г-образных щитов
- д) регулируемых подкосов
- е) щита доборного верхнего
- ж) центральной вставки
- з) щита доборного нижнего

ответ б, е, з

3.30 К арматуре относятся:

- а) упоры
- б) стержни
- в) анкера
- г) профили
- д) клинья
- е) домкраты
- ж) проволока
- з) сваи

ответ б, г, ж

4. Тестовые задания на установление последовательности

«..... – это работы по изготовлению стр. изделий и полуфабрикатов: арматуры, сборных деталей и конструкций, бетонной смеси, раствора».

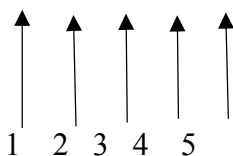
1. заготовительные работы +
2. общестроительные работы
3. специальные работы

4.2 Укажите правильное определение «рабочее движение»?

1. — это однократное непрерывное перемещение рабочего органа-исполнителя (пальцев руки, кисти, стопы и т.д.), осуществляемое рабочим в процессе труда. +
2. - это совокупность нескольких непрерывных движений рабочего, характеризующихся определенной целью и постоянной последовательностью.
3. - это если рабочая операция выполняется одним рабочим

4.3 Укажите правильную последовательность характеристик, при расшифровке индекса стреловых самоходных кранов?

КС-4571А



1. очередная модернизация
2. номер размерной группы по грузоподъемности
3. тип подвески рабочего оборудования (исполнение рабочего оборудования)
4. вид ходового устройства
5. порядковый номер модели

Ответ 2,4,3,5,1

4.4 Укажите последовательность процесса работы карбюраторного двигателя?

1. рабочий ход
2. сжатие горючей смеси
3. выпуск отработавших газов
4. впуск горючей смеси

Ответ 4,2,1,3

4.5 Укажите последовательность работ при монтаже подвальной части зданий с ленточным фундаментом?

1. укладка плит перекрытий
2. устройство подпольных каналов (под полами подвала)
3. монтаж фундаментных блоков
4. монтаж фундаментов под лестницы в подвал

Ответ 3,2,4,1

4.6 Виды и применение опалубки. Укажите применение, которому соответствует вид опалубки?

вид		применение
1.	несъемная опалубка	применяется для высоких сооружений со стенками переменного сечения
2.	подъемно-переставная опалубка	применяется в виде стального неразъемного блока при устройстве конструкций, отличающихся значительной массивностью
3.	скользящая опалубка	применяется конструкции, в которых бетонный массив облицовывают опалубкой.
4.	блочная опалубка	применяется для высоких сооружений со стенками постоянного сечения

Ответ 3,1,4,2

4.7 Виды и характеристика строительных процессов по степени участия в них машин и средств механизации. Подберите характеристику, которой соответствует вид строительных процессов.

вид строительного процесса		характеристика
1.	ручной процесс	выполняется с помощью машин, рабочие лишь управляют машинами и обслуживают их
2.	Механизированный процесс	в котором ручной труд человека по управлению машинами (процессом, операцией) выполняют специальные устройства, обеспечивающие заданную производительность и качество продукции без участия человека.
3.	Полумеханизированный процесс	все технологические операции процесса (основные и вспомогательные) выполняются при помощи комплекта машин
4.	Комплексно механизированные	выполняется вручную с использованием ручного инструмента и простейших приспособлений
5.	автоматизированные	нём наряду с применением машин используется ручной труд (электропилы, электрорубанки и пр.);

Ответ 4,1,5,3,2

4.8 Виды и характеристика оплат труда рабочих. Укажите, какая характеристика относится к каждому виду оплаты труда рабочих?

вид оплаты труда		характеристика
1.	прямая сдельная	оплата ведется без начисления премий по расценкам и выполненным объемам работ
2.	повременная	зарплата начисляется по укрупненной аккордной расценке, полученной по калькуляции затрат
3.	аккордная	оплата, при которой за сокращение сроков выполнения работ выплачивается премия

4.	аккордно-премиальная	оплата труда применяется на работах, не поддающихся учету, эта оплата определяется умножением тарифной ставки на количество фактически отработанного времени
----	----------------------	--

Ответ 1,4,2,3

4.9 Виды и применение выверки конструкций. Укажите, какое применение соответствует виду выверки?

	вид	применение
1.	Визуальная выверка	применяется при монтаже металлических конструкций (в отдельных случаях железобетонных конструкций)
2.	Инструментальная выверка	применяется для установки конструкций с параллельной выверкой с использованием автоматических устройств
3.	Безвыверочная установка	применяется при установке специальных монтажных приспособлений (кондукторов, индикаторов и т.п.)
4.	Автоматизированная выверка	применяется при достаточной точности опорных поверхностей или торцовых оснований и стыков конструкций

Ответ 4,3,1,2

4.10 Группы и виды строительных грузов. Укажите, к какой группе относится тот или иной вид строительного груза?

	группа груза	вид груза
1.	сыпучий груз	стальные колонны, фермы
2.	тестообразный груз	контейнеры, резервуары
3.	длинномерный груз	бетонная смесь, раствор
4.	крупнообъемный груз	песок, гравий, щебень, грунты
5.	штучный груз	железобетонные плиты и панел

Ответ 4,3,1,2,5

4.11 Виды и назначение рабочего оборудования одноковшовых экскаваторов. Подберите назначение, которое соответствует виду рабочего оборудования одноковшового экскаватора?

	вид рабочего оборудования	назначение рабочего оборудования
1.	прямая лопата	предназначено для разработки ям, колодцев большой глубины, для погрузочно-разгрузочных работ с сыпучими материалами
2.	обратная лопата	предназначено для разработки грунтов, расположенных ниже уровня стоянки экскаватора
3.	драглайн	предназначено для разработки котлованов большой ширины, для погрузочно-разгрузочных работ с сыпучими материалами

4.	грейфер	предназначено для разработки грунтов, расположенных выше уровня стоянки экскаватора
----	---------	---

Ответ 4,2,3,1

4.12. Расположите по возрастанию, начиная с самого маленького?

1. захватка
2. делянка
3. участок

Ответ 2,1,3

4.13 В какой последовательности между участниками инвестиционно-строительной деятельности происходит найм исполнителей для выполнения подряда

- а) субподрядчик
- б) инвестор
- в) заказчик
- г) подрядчик

ответ: б, в, г, а

4.14 В какой последовательности происходит установка сборной ЖБК колонны

- а) замоноличивание стыков
- б) установка колонны
- в) установка стакана

ответ: в,б,а

4.15. Укажите последовательность процесса работы дизельного двигателя?

- а) рабочий ход
- б) выпуск отработавших газов
- в) сжатие воздуха и впрыск топлива в конце такта сжатия
- г) впуск воздуха

ответ: 4,3,1,2

4.16. Определите последовательность заделки стыков после окончательной выверки конструкций:

- а) сварка закладных деталей соединений;
- б) заделка стыков бетоном или раствором. Марка бетона заделки должна быть такой же как и марка соединяемых конструкций.
- в) приемка сварных соединений (акт на скрытые работы);
- г) антикоррозийная защита этих соединений (нанесение битумного лака, цинка и т.д.);
- д) очистка полости стыка от загрязнений и промывка;
- е) приемка антикоррозийной защиты (акт на скрытые работы);

Ответ: а, в, г, е, д, б

4.17 Определить последовательность методов организации поточного монтажа строительных конструкций на каждой захватке

- а) установка конструкций
- б) заделка стыков.
- в) выверка конструкций;
- г) сварка закладных деталей соединений;

Ответ: а, в, г, б

4.18. Что входит в технологическое проектирование строительства включает в себя

- а) проект организации строительства (ПОС);
- б) проект производства работ (ППР);
- в) технологические карты на сложные строительные процессы;
- г) карты трудовых процессов;
- д) технологические схемы выполнения операций

Ответ: а, б, в, г

4.19 Выстройте в логической последовательности возведение надземной части зданий или сооружений:

- а) возведение каркаса здания;
- б) отделочные работы.
- в) заполнение здания;

Ответ: а, в, б

4.20 Определите порядок вертикального расчленения строительного технологического процесса

- а) рабочее действие
- б) операция
- в) межобъектный строительный процесс
- г) сложный строительный процесс
- д) комплексный технологический процесс
- е) простой процесс

Ответ: а, б, е, г, д, в

4.21 Определите последовательность выполнения подачи материалов (грузов) стреловыми самоходными кранами:

- а) перемещение крана и установка его в рабочее положение.
- б) возврат порожней тары.
- в) зацепка груза.
- г) подъем или опускание груза и поворот стрелы крана.
- д) установка груза на рабочее место.
- е) сбор и прицепка порожней тары.

- ж) смена траверс, стропов или тары.
- з) отцепка груза или тары.
- и) подача сигналов машинисту крана.

Ответ: а, в, г, д, з, е, б, ж, и

4.22 Определите порядок выполнения работ по изоляции фундамента

- б) выравнивание верхней поверхности фундаментов цементным раствором при толщине слоя до 2,5 см.
- в) резка рулонных материалов и промазка их разогретой мастикой.
- а) укладка рулонных материалов.

Ответ: б, в, а

4.23 Определите порядок выполнения работ по кладке стен из кирпича

- а) подача и раскладка кирпича
- б) натягивание причалки
- в) кладка стен с выкладкой всех усложнений кладки, подбором, околкой и отеской кирпича
- г) перелопачивание, расстиление и разравнивание раствора
- д) расшивка швов
- е) заделка балочных гнезд

Ответ: б, а, г, в, е, д

4.24 Определите порядок выполнения установки колонн и капителей

- а) очистка кондукторов от наплывов бетонной смеси
- б) выравнивание dna стаканов (по мере необходимости) с промывкой и очисткой стакана.
- в) установка и закрепление одиночных кондукторов.
- г) установка колонн.
- д) разъединение, снятие и перестановка кондукторов.
- е) выверка и временное закрепление колонн в кондукторе.

Ответ: б, в, г, е, д, а

4.25 Определите порядок выполнения работ по установке и разборке деревянной и деревометаллической опалубки фундаментов

- а) установка креплений опалубки распорками, стяжками, стойками, подкосами, схватками, клиновыми зажимами или натяжными крюками.
- б) проверка разметки по осям и отметкам.
- в) выверка установленной опалубки.
- г) установка щитов.

Ответ: б, г, а, в

4.26 Определите порядок выполнения работ по установке опалубки балок, прогонов и ригелей

- а) 5. Закрепление опалубки П-образными хомутами и стяжками.

- б) 3. Укладка прижимных досок с закреплением.
- в) 2. Установка боковых щитов.
- г) 1. Укладка щитов днища.
- д) 4. Выверка установленной опалубки.

Ответ: г, в, б, д, а

4.27 Определите порядок выполнения работ по установке опалубки перекрытий

- а) установка подкружальных досок с закреплением.
- б) укладка фризовых досок с закреплением.
- в) выверка опалубки.
- г) укладка щитов.
- д) установка кружал.

Ответ: а, д, г, в, б

4.28 Определите порядок выполнения работ по установке опалубки стен и перегородок

- а) заготовка элементов опалубки с поперечным перепиливанием досок.
- б) выверка опалубки.
- в) установка и крепление опалубки нижних, боковых поверхностей марша и подступеньков с устройством сопряжений.

Ответ: а, в, б

4.29 Определите порядок выполнения работ по установке арматурных сеток и каркасов

- а) выверка устанавливаемых сеток и каркасов.
- б) подноска и укладка бетонных прокладок с закреплением.
- в) установка сеток и каркасов краном в опалубку.

Ответ: б, в, а

4.30 Определите порядок выполнения работ по установке сеток и каркасов вручную

- а) разметка расположений арматурных стержней и хомутов.
- б) установка арматурных стержней в опалубку с установкой упоров для фиксации арматурных стержней.
- в) укладка бетонных прокладок с закреплением.
- г) вязка узлов арматуры

Ответ: а, в, б, г

Шкала оценивания результатов тестирования: в соответствии с действующей в университете балльно-рейтинговой системой оценивание результатов промежуточной аттестации обучающихся осуществляется в рамках 100-балльной шкалы, при этом максимальный балл по промежуточной аттестации обучающихся по очной форме обучения составляет 36 баллов (установлено положением П 02.016).

Максимальный балл за тестирование представляет собой разность двух чисел: максимального балла по промежуточной аттестации для данной формы обучения (36) и максимального балла за решение компетентностно-ориентированной задачи (6).

Балл, полученный обучающимся за тестирование, суммируется с баллом, выставленным ему за решение компетентностно-ориентированной задачи.

Общий балл по промежуточной аттестации суммируется с баллами, полученными обучающимся по результатам текущего контроля успеваемости в течение семестра; сумма баллов переводится в оценку по 5-балльной шкале:

Соответствие 100-балльной и 5-балльной шкал

<i>Сумма баллов по 100-балльной шкале</i>	<i>Оценка по 5-балльной шкале</i>
100-85	отлично
84-70	хорошо
69-50	удовлетворительно
49 и менее	неудовлетворительно

Критерии оценивания результатов тестирования:

Каждый вопрос (задание) в тестовой форме оценивается по дихотомической шкале: выполнено – **2 балла**, не выполнено – **0 баллов**.

Компетентностно-ориентированные задачи

5.1 Определить объем траншеи длиной $l = 150$ м, шириной по дну $a = 1,5$ м. Глубина траншеи в ее начале $h_1 = 3,0$ м. Продольный уклон траншеи $i_{тр} = 0,002$, продольный уклон поверхности земли $i_{п.з} = 0,008$. Крутизна откосов траншеи $1: m = 1:1,5$. В поперечном направлении к траншее поверхность земли горизонтальна.

Определить также ошибку между точным и приближенным вычислением.

Ответ. Ошибка, получаемая при применении приближенной формулы, равна 1,5%

5.2 Определить объем котлована прямоугольной формы в плане размерами по дну $a \cdot b = 12 \cdot 30$ м, глубиной $h = 4,0$ м.

Определить объем грунта, подлежащий отвозке после засыпки пазух. Грунт - песок.

Ответ. Коэффициент первоначального разрыхления для песка принимаем равным 1,12%. Отсюда объем грунта в рыхлом состоянии $W_p = 1629 \text{ м}^3$.

5.3 Определить толщину стены здания, если известно, что она состоит из 2,5 кирпичей. Систему перевязки принять однорядной.

Ответ. $t = 623 \text{ мм}$

5.4 Определить толщину слоя бетона при укладке ленточного фундамента для обеспечения монолитности по всей толщине конструкции. Интенсивность подачи смеси $3 Q = 10 \text{ м}^3/\text{ч}$ Площадь поперечного сечения фундамента $F = 33,6 \text{ м}^2$.

Ответ. $h \approx 0,2 \text{ м}$, что удовлетворяет требованию для бетонирования неармированных конструкций (не более 0,25 м).

5.5 Определить минимальную длину стрелы крана, необходимую для монтажа плиты покрытия одноэтажного промышленного здания. Подобрать подходящий стреловой кран при следующих условиях: высота укладки плит $H = 12 \text{ м}$; длина плиты $a = 6 \text{ м}$; вес плиты $q = 1,5 \text{ т}$; высота основания стрелы крана над землей $h_1 = 1,5 \text{ м}$; зазор c между установленной фермой и стрелой крана при её вращении должен быть не менее 1,0 м

Ответ. $l_c = 10,3$.

5.6 Определить расход материалов при устройстве теплоизоляции и гидроизоляции наклонной кровли. Ширина здания $a_{зд} = 5,5 \text{ м}$, длина здания $l_{зд} = 10 \text{ м}$. Кровля выполнена стропилами и обрешеткой из доски $d = 25 \text{ мм}$.

Ответ. $F_{шиф} = 0,6 \text{ м}^2$, $N_k = 11 \text{ м.}$, $N_{гв} = 450 \text{ шт.}$

5.7 Определить нормативную продолжительность строительства 9-ти этажного жилого дома в кирпичном исполнении на свайных фундамента (сваи марки С 80.30-8, 300 шт.) общей площадью 5450 м^2 . Район строительства – город Тюмень.

Ответ $T_{\text{общ}} = 9,5 + 1,4 = 10,9 \text{ мес} \approx 11 \text{ мес}$

5.8 Задача

Определить продолжительность строительства завода по изготовлению строительных конструкций из стал мощностью 110 тыс.т конструкций в год. Район строительства Ямало-Ненецкий автономный округ Тюменской области.

ответ $T_{\text{общ}} = 1,4 \cdot 27,8 = 38,9 \approx 39 \text{ мес}$

5.9 Задача

Подобрать башенный кран для монтажа сборных железобетонных конструкций 4-х этажного кирпичного здания высотой 16 м с размерами в

осях 40x20 м. Условия работы для крана стесненные (возможность работы с одной стороны здания – с продольной стороны).

Ответ

Технические характеристики кранов

Характеристика	РБК-5.60	ЛГ-110	КБ-308А	КБ-309А02.УХА
Грузовой момент, тм	60	90	100	120
Максимальная грузоподъемность, т	5	6	8	4
Максимальный вылет стрелы, м	30	33	30	30
Высота подъема груза, м	22	>22	32	40

Окончательный выбор марки башенного крана (любого крана) производится после экономического расчета по обоснованию выбора крана.

5.10 Задача

Определить трудоемкость специальных работ при возведении жилого 5-ти этажного дома. Строительный объем здания 5400 м³.

Трудоемкость работ, не включенных в номенклатуру сборников ГЭСН, рекомендуется принимать в процентном отношении от трудоемкости общестроительных работ на все здание. Нормы затрат труда приведены в таблице.

Таблица. Норма затрат труда на работы, не включенные в номенклатуру ГЭСН

Работы	Промышленные здания	Гражданские здания
1. Внутриплощадочные инженерные сети	4 ÷ 6 %	6 ÷ 8 %
2. Благоустройство	5 ÷ 10 %	5 ÷ 10 %
3. Прочие неучтенные работы	5 ÷ 7 %	7 ÷ 10 %

Ответ

Определение продолжительности работ может выполняться с учетом достигнутой производительности отдельных бригад и звеньев (перевыполнение), но не более чем на 5-15%, чтобы избежать срыва выполнения графика работ и удорожания.

5.11 Задача

Подобрать состав бригады для монтажа плит перекрытия в 5-ти этажном 2-х секционном жилом доме с несущими кирпичными стенами. Монтажные работы ведутся башенным краном. Объем работ по монтажу плит перекрытия 448 шт., масса плит перекрытия – до 5,0 т. Работы проводятся в 2 смены.

Ответ

Окончательно примем продолжительность работ 13,5 дней, таким образом сменная производительность должна составлять $\frac{13,59}{13,5} \cdot 100 = 100,7\%$.

5.12 Задача

Расчет центрально-сжатой деревянной стойки

Подобрать сечение центрально-сжатой стойки, выполненной из цельной древесины. Проверить несущую способность стойки. Сечение стойки - брус. Нормативная нагрузка на колонну $N=15$ кН, коэффициент надежности по ответственности $n=0,95$, расчетная длина колонны $l_0=2$ м, коэффициент продольного изгиба $\mu=0,8$, сосна, сорт 1.

Ответ $\frac{\text{кН}}{\text{см}^2} \leq 1,6 \frac{\text{кН}}{\text{см}^2}$ условие выполняется

5.13 Задача

Расчет стальной колонны

Рассчитать колонну, выполненную из прокатного двутавра. Проверить несущую способность колонны. Нормативная нагрузка на колонну $N=920$ кН, коэффициент надежности по ответственности $n=0,95$, расчетная длина колонны $l_0=4,2$ м, коэффициент условия работы $c=1,1$, сталь С245.

Ответ $\frac{874}{0,559 \cdot 62,73} \leq 24 \cdot 1,1 \frac{874}{0,559 \cdot 62,73} \leq 24 \cdot 1,1 \frac{\text{кН}}{\text{см}^2} \frac{\text{кН}}{\text{см}^2}$

$24,92 \frac{\text{кН}}{\text{см}^2} \leq 26,4 \frac{\text{кН}}{\text{см}^2} \leq 26,4 \frac{\text{кН}}{\text{см}^2} \frac{\text{кН}}{\text{см}^2}$ условие выполняется

5. 14 Задача

Расчет центрально-сжатого кирпичного столба

Подобрать сечение центрально-сжатой колонной выполненной из кирпича. Проверить несущую способность колонны. Нормативная нагрузка на колонну $N=450$ кН, коэффициент надежности по ответственности $n=0,95$,

расчетная длина колонны $l_0=3\text{м}$, кирпич полнотелый глиняный пластического прессования марки М100, Цементно-известковый раствор марки М75.

Ответ $427,5 \text{ кН} \leq \leq 533,79 \text{ кН}$

5.15 Задача

Расчет железобетонной колонны

Определить требуемую площадь арматуры и произвести конструирование сечения. На железобетонную колонну действует полная нормативная нагрузка $N=563,7 \text{ кН}$, а так же длительная часть временной нагрузки $N_1 = 451,11 \text{ кН}$, коэффициент надежности по ответственности $\gamma=0,95$, расчетная длина элемента $l_0 = 3,6 \text{ м}$, размеры поперечного сечения колонны $b \times h = 300 \times 300 \text{ мм}$, материалы: бетон тяжелый класса В20, продольная арматура класса А400(А-III), поперечная арматура класса В500(Вр-I), коэффициент условия работы бетона $\gamma_{bt}=0,9$.

Ответ $S = 20 \cdot 12 = 240 \text{ мм} = 250 \text{ мм}$ $S = 20 \cdot 12 = 240 \text{ мм} = 250 \text{ мм}$ — округляем кратно 50 мм.

5.16 Задача

Расчет железобетонной балки

Определить требуемую площадь продольной рабочей арматуры и произвести конструирование сечения. На железобетонную балку действует изгибающий момент $M = 150 \text{ кНм}$, материалы: бетон тяжелый класса В30, продольная и монтажная арматура класса А400(А-III), поперечная арматура класса В500(Вр-I), коэффициент условия работы бетона $\gamma_{bt}=0,9$. Размеры сечения: $h=500\text{мм}$, $b=200\text{мм}$

Ответ Задаем защитный слой бетона
 $\alpha_b = 25 \text{ мм} \approx 2,5\text{см}$

5.17 Задача

Построить график протяженности работ используя график Ганта и циклограмму М. Будниковой. Дано $n=5$; $m=8$; $t_{шт} = 2 \text{ дн.}$, $t_{пер} = 3 \text{ дн.}$ Рабочих в бригадах по 4 человека.

Ответ 27 дней

5.18 Задача

Объём насыпи для первого участка длиной $l = 200 \text{ метров}$

$B = 8 \text{ метров,}$

$m = 1,5;$

$H_1 = 3,28 \text{ м;}$

$H_2 = 1,66 \text{ м;}$

$H_{ср} = 3,17 \text{ м;}$

13. Задача

Возведение земляного полотна с использованием экскаваторов и автосамосвалов.

Требуется выполнить:

1. Определить сменную производительность экскаватора по ЕНиР и по расчётной формуле.

2. Определить необходимое количество самосвалов для обеспечения непрерывной работы экскаватора

3. Изложить методику полевого контроля плотности грунтов при возведении земляного полотна.

Ответ N=10,5 ≈ 11 машин

5.19 задача

Найти наиболее рациональную очередность возведения объектов с однородными конструкциями, обеспечивающую сокращение общего срока строительства. Продолжительность каждого комплекса работ на каждом из объектов задана в условных единицах времени

объекты	Строительно – монтажные работы				объекты	Строительно – монтажные работы			
	1	2	3	4		1	2	3	4
I	2	2	5	4	IV	4	4	5	5
II	3	4	4	1	V	4	5	4	3
III	3	3	4	2	VI	2	4	6	7

5.20 Задача

Рассчитать общую продолжительность строительства при возведении 4 разнотипных объектов при условии, что после 2-го процесса должен быть технологический перерыв, в течение 3 сут, а на перебазирование людей и техники со II на III объект затрачивается дополнительное время по два дня по 1-му и 2-му процессам и по одному дню по 3-му и 4-му процессам. Построить циклограмму.

Объекты	Процессы			
I	7	5	4	3
II	5	6	7	8
III	8	7	6	6
IV	4	8	5	4

5.22 Задача

Определить объем траншеи под фундаменты здания размерами в плане 22 000 x 10 000 мм с одной продольной несущей стеной. Фундаментные подушки 1 200 x 1200 x 300; блоки 600 x 1 200; глубина заложения

фундамента – 2,7 м; отмостка на отметке – 0,340; толщина срезки плодородного слоя 200 мм; коэффициент откоса $t = 0,25$

Ответ

Определяем трудоемкость: $Q = V_{му} * H_{зм} = 100 \times 428,4 = 42840$ (чел.\час; $t_{кр} = Q / 1.15 = 363$ (чел\час)

Определяем критическое время $T_p = t_{кр} / (8 * n)$; (дн),

где - количество смен = $363 / 8 * 2 = 22,6$ (дней)

$N = Q / T_p = 428.4 / 23 = 14$ (чел)

Составляем калькуляцию:

1	2	3	4	5	6	7	8	9
1		Монтаж плит перекрытия над подвалом при площади эл-та до 5м2 до 5 т(и более)	100ш т.	1,50	182.07 31.72	20.59 6.33		
2		Антикоррозийная защита стыков	10 ст	36	65.3	-		
3		Заливка швов между плитами	100 м	6,4	105.8	43.2		

При заполнении графы 5 переводим единицы измерения.

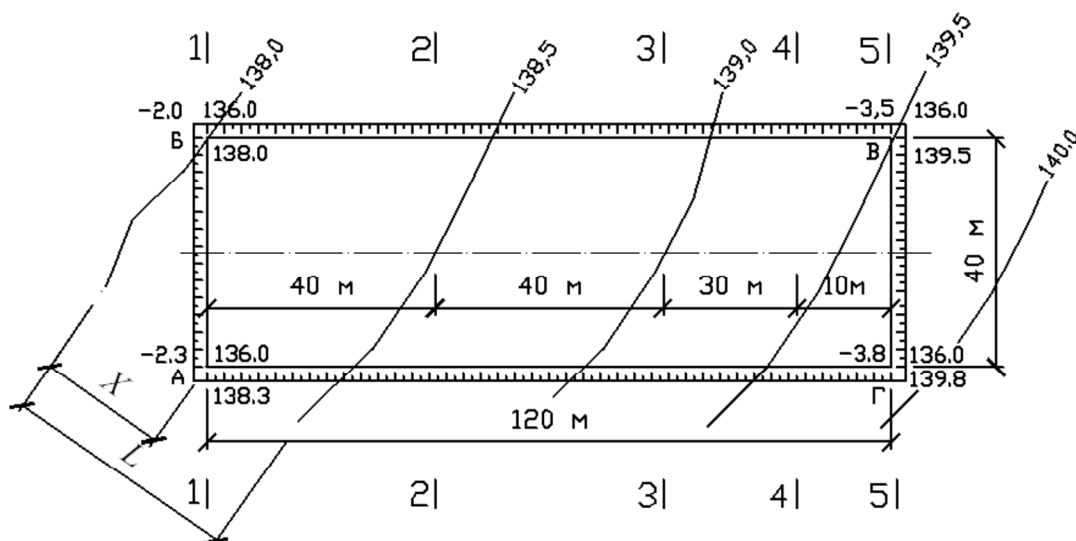
Перемножаем значения графы 5 на графу 6 и записываем в графу 8; произведение значений графы 7 и 5 – в графу 9.

Подсчитываем сумму столбцов графы 8 и 9 – получаем трудоемкость (чел\час) и машиноемкость (маш.\час.)

5.23 Задача

Произвести подсчет объемов земляных работ при устройстве котлована. План площадки представлен на рис. 1.1. Размеры котлована по дну 40х120 м, проектная отметка дна котлована – 136,0 м. Грунт на площадке – суглинок. 15 % от геометрического объема котлована подлежит обратной засыпке. Оставшийся грунт с площадки вывезти.

а)



б)

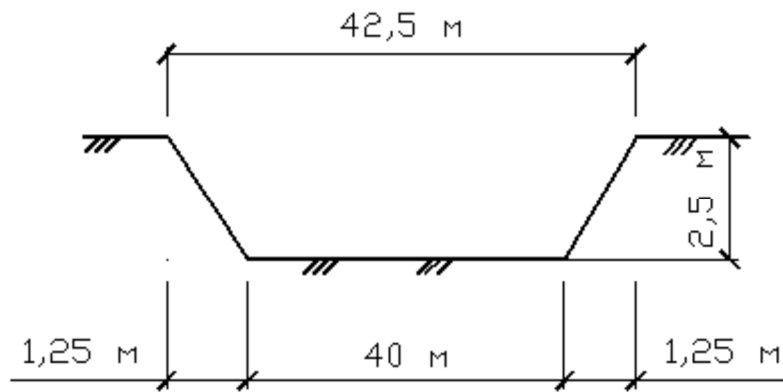


Рисунок План площадки: а – план котлована; б – сечение 2–2

Ответ Объем грунта, 14013 м³

5.24 Задача

Определить расстояние перемещения грунта при планировке площадки. Схема площадки представлена на рисунке ниже.

Объем грунта в фигурах на площадке, равен V_1 2800 м³; V_2 1500 м³; V_3 1100 м³; V_4 1500 м³; V_5 1700 м³; V_6 2800 м³.

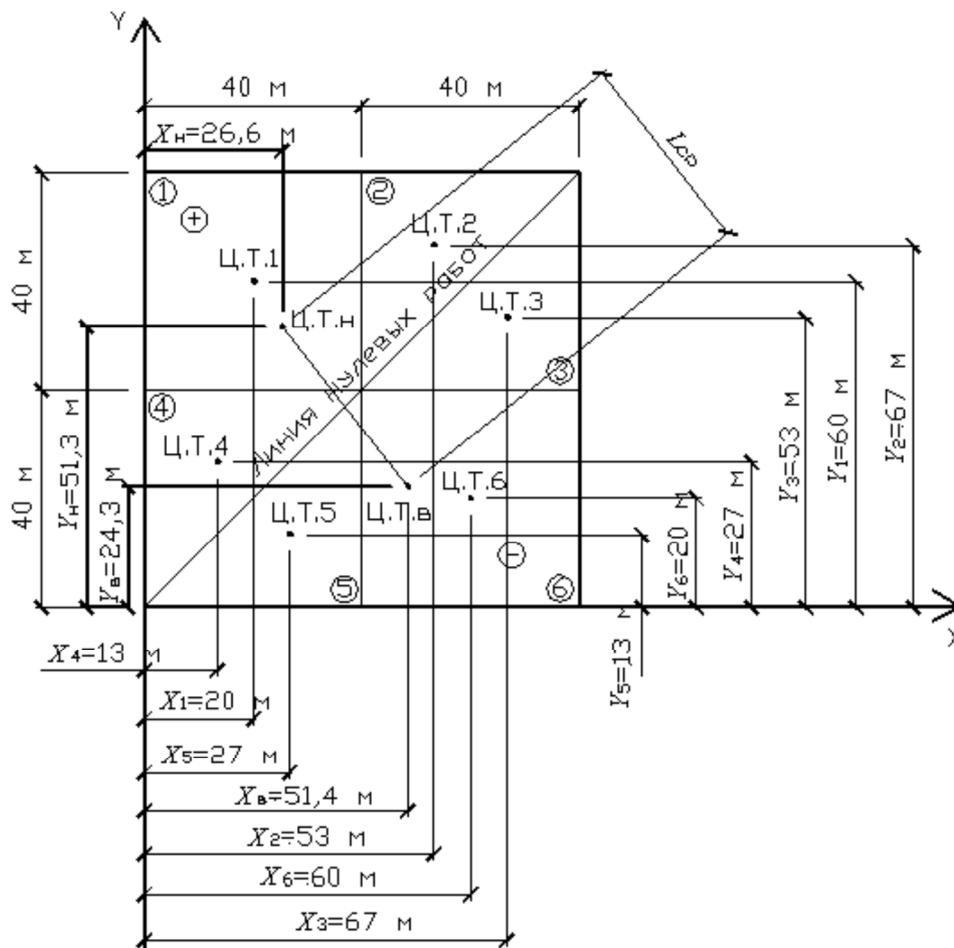


Рисунок. Определение средней дальности перемещения грунта

Ответ $L_{ср}=115,9$ м.

5.25 Задача

Запроектировать разборно-переставную деревометаллическую опалубку типа «Монолит-77». Опалубка состоит из готовых инвентарных щитов, в ребрах которых выполнены отверстия диаметром 20 мм с шагом 100 мм, что позволяет соединять щиты любых типоразмеров между собой по любым граням. Типоразмеры щитов опалубки приведены в таблице.

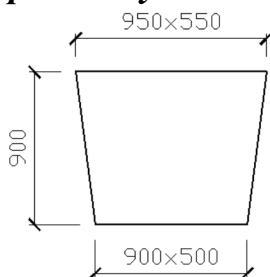
Таблица. Типоразмеры щитов опалубки

Тип опалубки	Марка щитов	Размеры щитов	Масса щитов, кг
Монолит-77	ЩК 1,8 × 0,6	1800 × 600	38,0
	ЩК 1,8 × 0,5	1800 × 500	32,0
	ЩК 1,8 × 0,4	1800 × 400	27,0
	ЩК 1,8 × 0,3	1800 × 300	24,0
	ЩК 1,5 × 0,6	1500 × 600	26,0
	ЩК 1,5 × 0,5	1500 × 500	26,2
	ЩК 1,5 × 0,4	1500 × 400	21,8
	ЩК 1,5 × 0,3	1500 × 300	19,5
	ЩК 1,2 × 0,6	1200 × 600	27,2
	ЩК 1,2 × 0,5	1200 × 500	22,4
	ЩК 1,2 × 0,4	1200 × 400	18,8
	ЩК 1,2 × 0,3	1200 × 300	16,5
	ЩК 0,9 × 0,45	900 × 450	16,1
	ЩК 1,2 × 0,45	1200 × 450	21,8
	ЩК 1,5 × 0,45	1500 × 450	21,7
ЩК 1,8 × 0,45	1800 × 450	30,0	

Необходимо выполнить схему установки щитов опалубки согласно размерам фундамента, учитывая, что опалубка подколонника выше фундамента на 100–150 мм. Если щиты нужного размера отсутствуют, можно использовать щиты большей длины, но учитывать это при креплении.

Ответ

Размеры опалубки стакана фундамента



5.26 Задача

Рассчитать необходимое количество транспортных средств для доставки на строительную площадку бетонной смеси объемом 276,05 м³. Принят автобетоновоз марки СБ-113М с вместимостью кузова 3 м³.

Дальность перевозки 15 км по асфальту со средней скоростью транспортирования 45 км/ч.

Ответ: принимается 2 автобетоновоза СБ-113М.

5.27 Задача

Рассчитать необходимое количество глубинных вибраторов для уплотнения бетонной смеси объемом 276,05 м³ в процессе укладки. Принят вибратор с гибким валом марки ИВ-67. Длина рабочей части 410 мм, радиус действия 300 мм.

Ответ принимается 1 вибратор ИВ-67.

5.28 Задача

Вычерчиваем план здания с указанием основных размеров (длины, ширины, величины пролета и шага колонн, высоты здания) и привязки колонн к разбивочным осям [9]. Для зданий без мостовых кранов с шагом колонн 6 м привязка колонн к продольным разбивочным осям крайних рядов нулевая, средних рядов – по центру колонн. К поперечным осям – по торцам здания оси колонн сносим вглубь на 500 мм; с оси температурного шва в обе стороны на 500 мм.

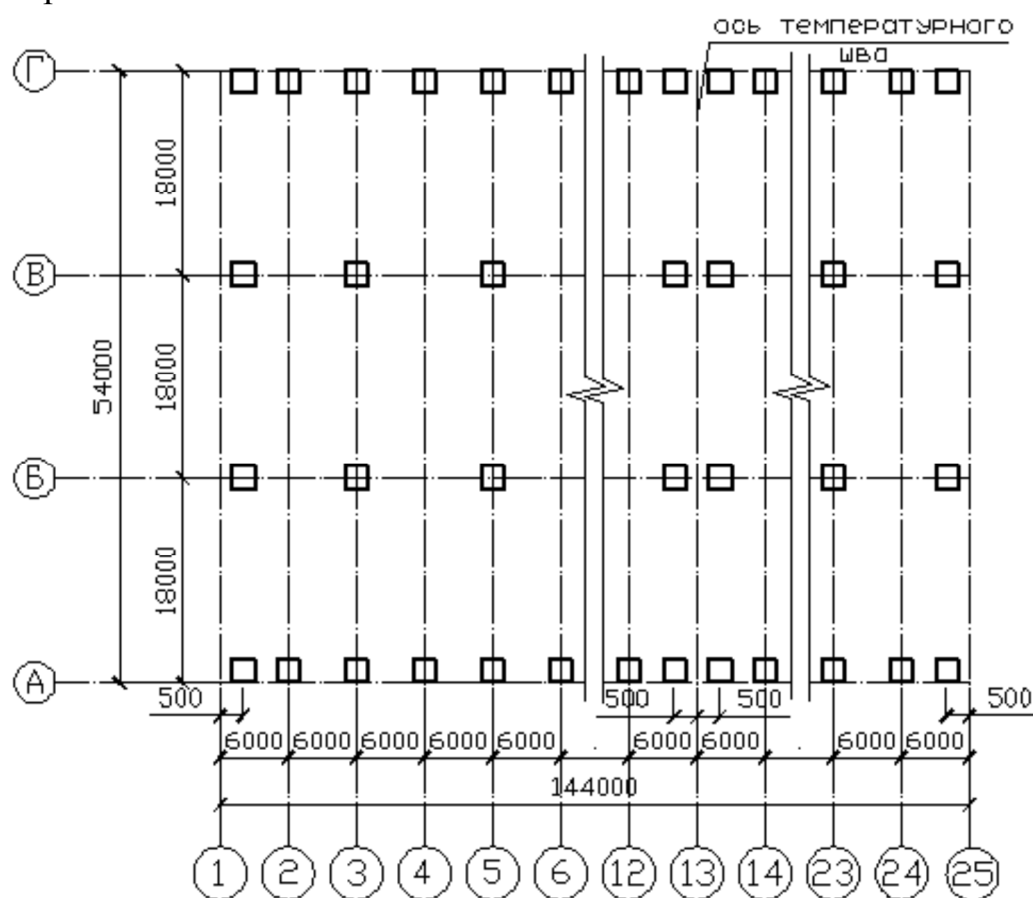


Рисунок. План здания

Выбираем по справочнику ЕНиР 5 серию и марку железобетонных колонн крайнего и среднего рядов и заносим в таблицу.

1	2	3	4	5	6	7	8	9	10	11	12	13
---	---	---	---	---	---	---	---	---	----	----	----	----

Ответ заполняет таблицу согласно условиям