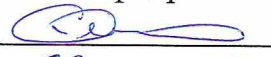


Документ подписан простой электронной подписью
Информация о владельце:
ФИО: Яценко Сергей Федорович
Должность: Заведующий кафедрой
Дата подписания: 09.08.2022 13:40:09
Уникальный программный ключ:
9e78645b13462059a38168f3d07e2a7f99aa84628

МИНОБРАЗОВАНИЯ РОССИИ
Юго-Западный государственный университет

Утверждаю:
Зав. кафедрой ММиР
 С.Ф. Яцен
« 28 » 02 2022 г.

ОЦЕНОЧНЫЕ СРЕДСТВА
для текущего контроля успеваемости
и промежуточной аттестации обучающихся
по дисциплине

Техническая механика

(наименование дисциплины)

18.03.01 Химическая технология

(код и наименование ОПОП ВО)

Курс – 2022

1 ОЦЕНОЧНЫЕ СРЕДСТВА ДЛЯ ТЕКУЩЕГО КОНТРОЛЯ УСПЕВАЕМОСТИ

1.1 ТЕМЫ РЕФЕРАТОВ

Тема 1. Основные понятия механики.

1. История механики. Ученые-механики Древнего мира
2. История механики. Ученые-механики средневековья
3. История механики. История одного изобретения (на выбор)
4. Этапы развития механики и представлений людей об окружающем мире
5. Механические вечные двигатели.
6. Трение.
7. Русская школа инженеров-механиков
8. Механические модели тел
9. Время и движение
10. Основы биомеханики
11. Основные законы механики
12. Силы, моменты сил, пары сил
13. Строение вещества и материалов
14. Механические характеристики материалов
15. Твердость. Способы определения твердости
16. Перспективы создания новых конструкционных материалов
17. Закон тяготения
18. Основные понятия кинематики
19. Основные понятия статики
20. Основные понятия и законы динамики

Шкала оценивания: 3 балльная.

Критерии оценивания (нижеследующие критерии оценки являются примерными и могут корректироваться):

- 3 балла (или оценка «отлично») выставляется обучающемуся, если тема реферата раскрыта полно и глубоко, при этом убедительно и аргументированно изложена собственная позиция автора по рассматриваемому вопросу; структура реферата логична; изучено большое количество актуальных источников, грамотно сделаны ссылки на источники; самостоятельно подобран яркий иллюстративный материал; сделан обоснованный убедительный вывод; отсутствуют замечания по оформлению реферата.

- 2 балла (или оценка «хорошо») выставляется обучающемуся, если тема реферата раскрыта полно и глубоко, сделана попытка самостоятельного осмысления темы; структура реферата логична; изучено достаточное количество источников, имеются ссылки на источники; приведены уместные

примеры; сделан обоснованный вывод; имеют место незначительные недочеты в содержании и (или) оформлении реферата.

- 1 балл (или оценка «удовлетворительно») выставляется обучающемуся, если тема реферата раскрыта неполно и (или) в изложении темы имеются недочеты и ошибки; структура реферата логична; количество изученных источников менее рекомендуемого, сделаны ссылки на источники; приведены общие примеры; вывод сделан, но имеет признаки неполноты и неточности; имеются замечания к содержанию и (или) оформлению реферата.

- 0 баллов (или оценка «неудовлетворительно») выставляется обучающемуся, если содержание реферата имеет явные признаки плагиата и (или) тема реферата не раскрыта и (или) в изложении темы имеются грубые ошибки; материал не структурирован, излагается непоследовательно и сбивчиво; количество изученных источников значительно менее рекомендуемого, неправильно сделаны ссылки на источники или они отсутствуют; не приведены примеры или приведены неверные примеры; отсутствует вывод или вывод расплывчат и неконкретен; оформление реферата не соответствует требованиям.

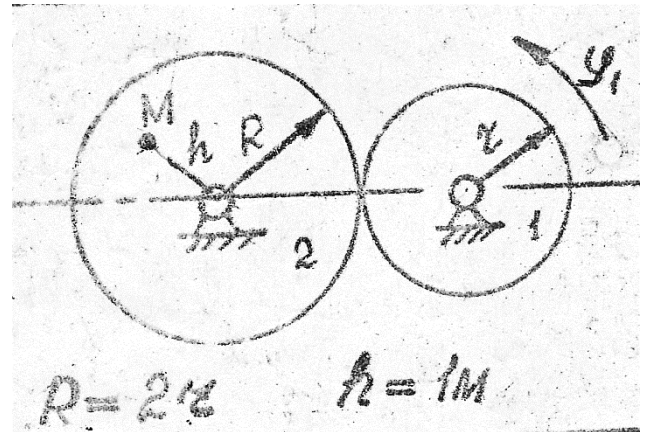
1.2 РАСЧЕТНЫЕ РАБОТЫ (задания к защите расчетных работ)

Тема 2. Теоретическая механика

1. Задан закон изменения угла поворота

$$\varphi_1 = 2t^2 - t^3$$

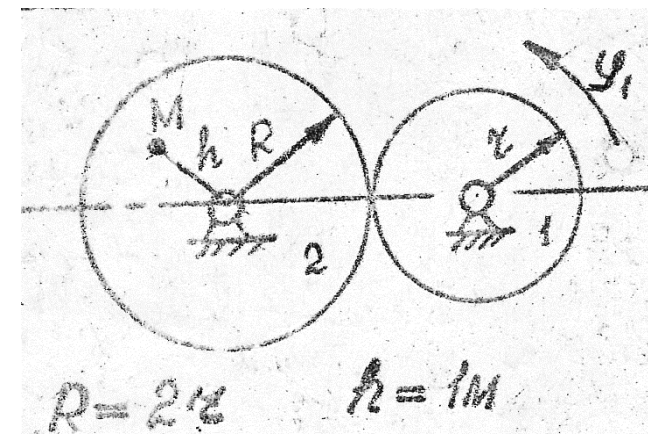
В момент времени $t^* = 2\text{с}$ найти скорость, нормальное, касательное и полное ускорение точки M .



2. Задан закон изменения угла поворота

$$\varphi_1 = t + t^2$$

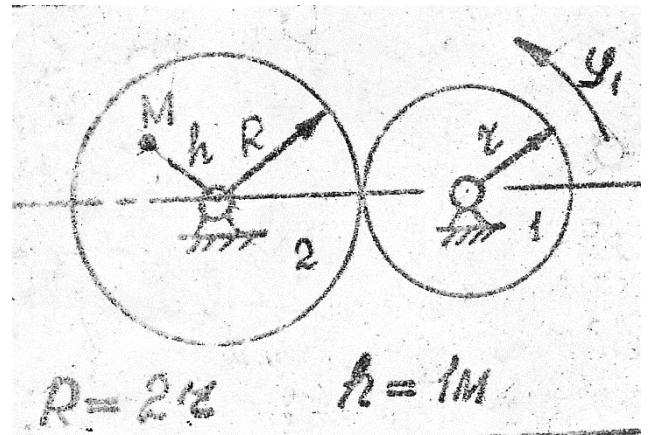
В момент времени $t^* = 2\text{с}$ найти скорость, нормальное, касательное и полное ускорение точки M .



3 Задан закон изменения угла поворота

$$\varphi_1 = 5t - t^2$$

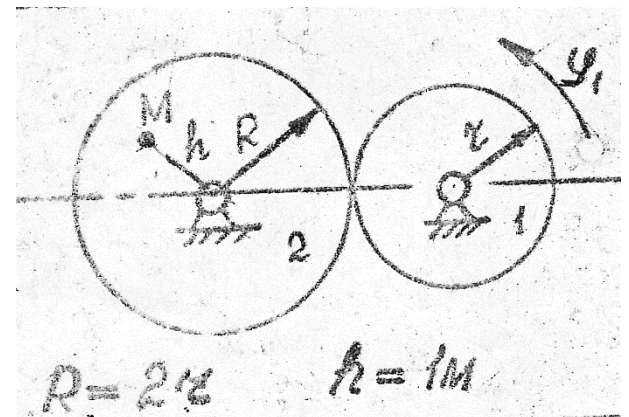
В момент времени $t^* = 2\text{с}$ найти скорость, нормальное, касательное и полное ускорение точки M .



4 Задан закон изменения угла поворота

$$\varphi_1 = 4t + t^2$$

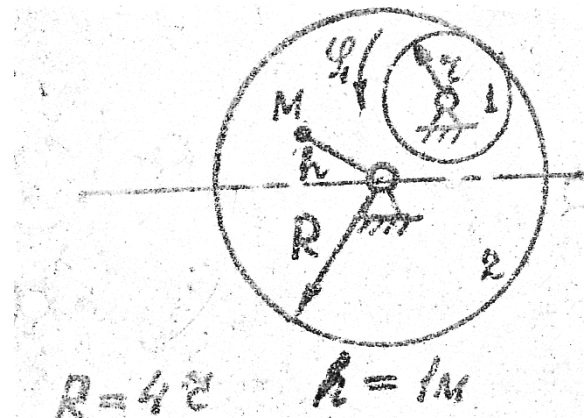
В момент времени $t^* = 2\text{с}$ найти скорость, нормальное, касательное и полное ускорение точки M .



5 Задан закон изменения угла поворота

$$\varphi_1 = t^3 - t^2 + 4t$$

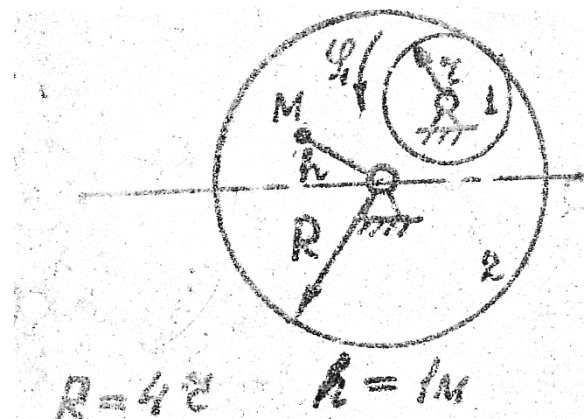
В момент времени $t^* = 2\text{с}$ найти скорость, нормальное, касательное и полное ускорение точки M .



6 Задан закон изменения угла поворота

$$\varphi_1 = t^3 - 9$$

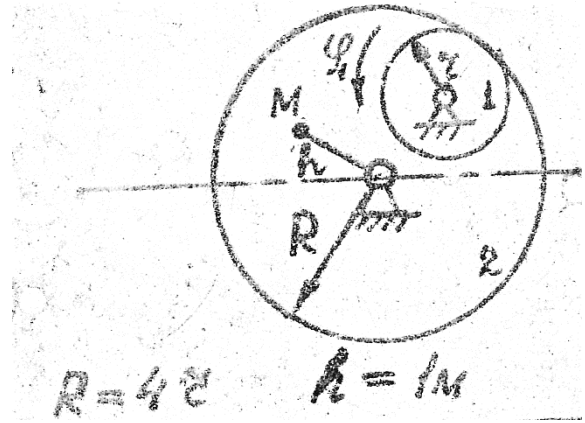
В момент времени $t^* = 2\text{с}$ найти скорость, нормальное, касательное и полное ускорение точки M .



7 Задан закон изменения угла поворота

$$\varphi_1 = 8t^2 - 2t^3$$

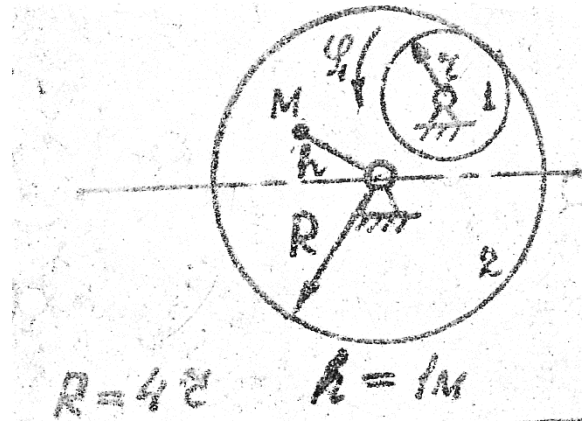
В момент времени $t^* = 2\text{с}$ найти скорость, нормальное, касательное и полное ускорение точки M .



8 Задан закон изменения угла поворота

$$\varphi_1 = t^3 - 4t$$

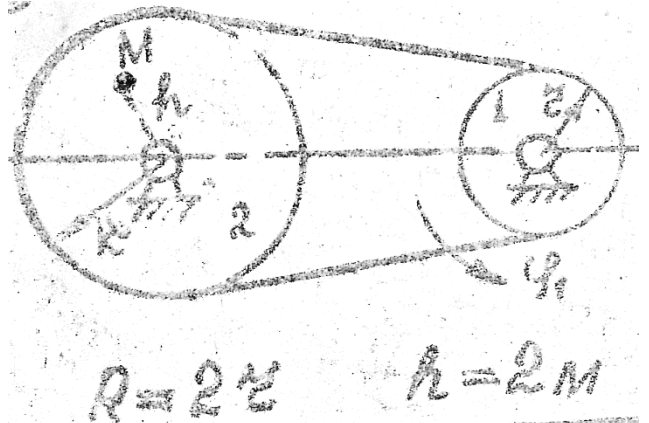
В момент времени $t^* = 2\text{с}$ найти скорость, нормальное, касательное и полное ускорение точки M .



9 Задан закон изменения угла поворота

$$\varphi_1 = t^3 - 5t$$

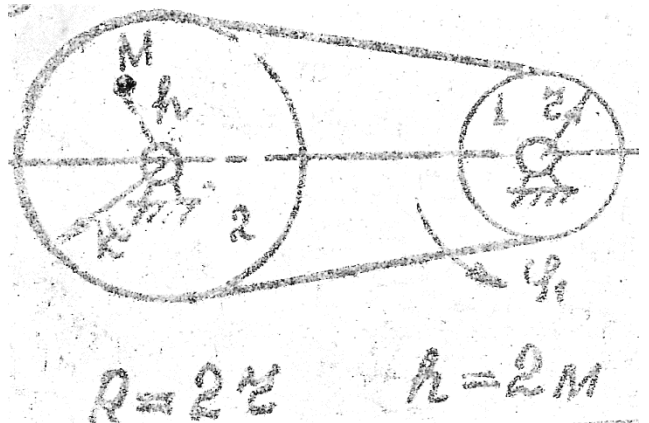
В момент времени $t^* = 2\text{с}$ найти скорость, нормальное, касательное и полное ускорение точки M .



10 Задан закон изменения угла поворота

$$\varphi_1 = 3t^2 - 2t^3$$

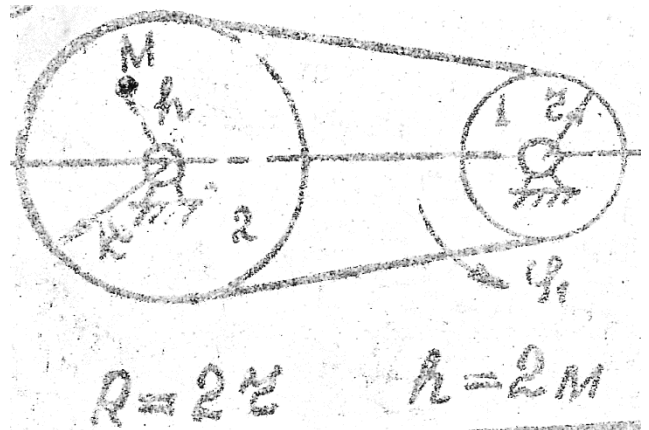
В момент времени $t^* = 2\text{с}$ найти скорость, нормальное, касательное и полное ускорение точки M .



11 Задан закон изменения угла поворота

$$\varphi_1 = t - t^2$$

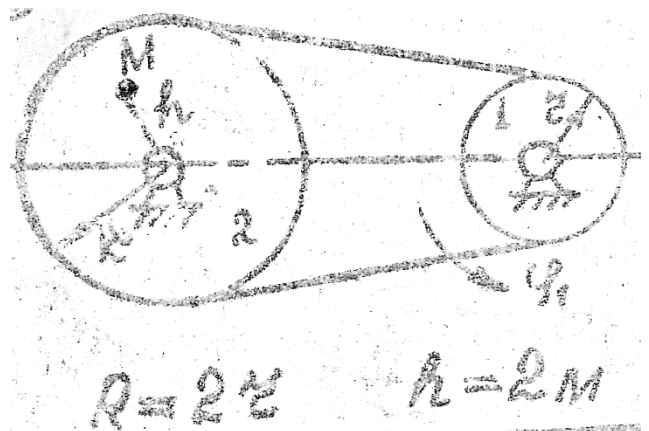
В момент времени $t^* = 2$ с найти скорость, нормальное, касательное и полное ускорение точки M .



12 Задан закон изменения угла поворота

$$\varphi_1 = 7t^2 - 3t^3$$

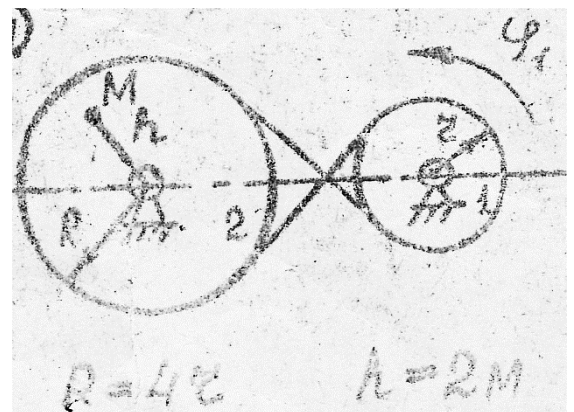
В момент времени $t^* = 2$ с найти скорость, нормальное, касательное и полное ускорение точки M .



13 Задан закон изменения угла поворота

$$\varphi_1 = 5t - t^3$$

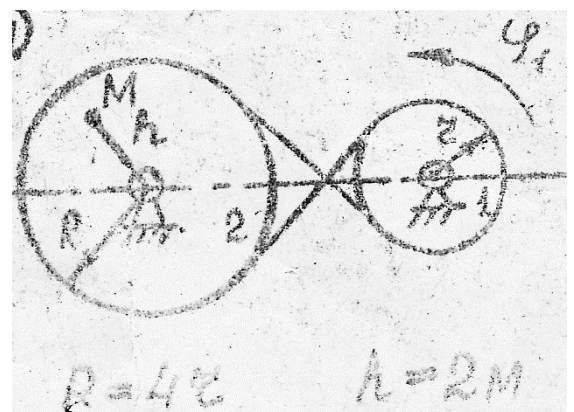
В момент времени $t^* = 2$ с найти скорость, нормальное, касательное и полное ускорение точки M .



14 Задан закон изменения угла поворота

$$\varphi_1 = t^2 - 3t$$

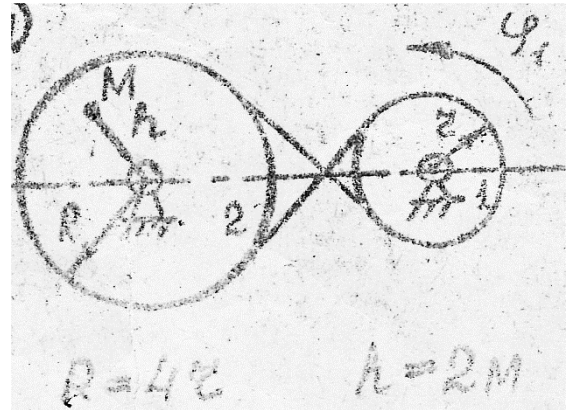
В момент времени $t^* = 2$ с найти скорость, нормальное, касательное и полное ускорение точки M .



15 Задан закон изменения угла поворота

$$\varphi_1 = t^3 - 2t^2 + 5t$$

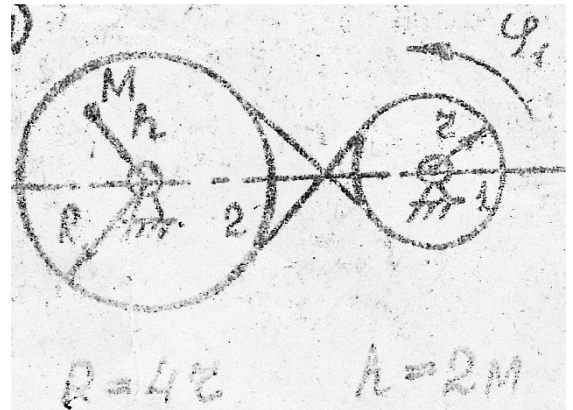
В момент времени $t^* = 2\text{с}$ найти скорость, нормальное, касательное и полное ускорение точки M .



16 Задан закон изменения угла поворота

$$\varphi_1 = 7t^2 - 4t$$

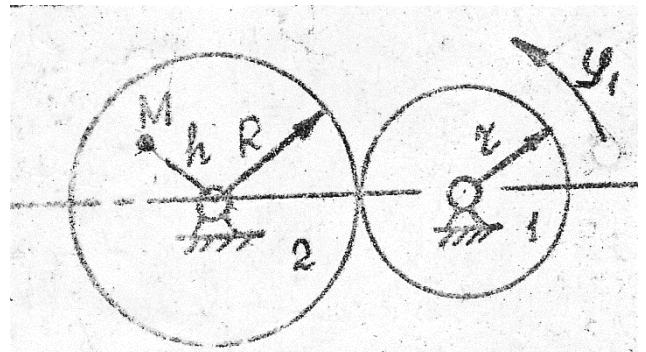
В момент времени $t^* = 2\text{с}$ найти скорость, нормальное, касательное и полное ускорение точки M .



17. Задан закон изменения угла поворота

$$\varphi_1 = 5t^2 - 2t^3$$

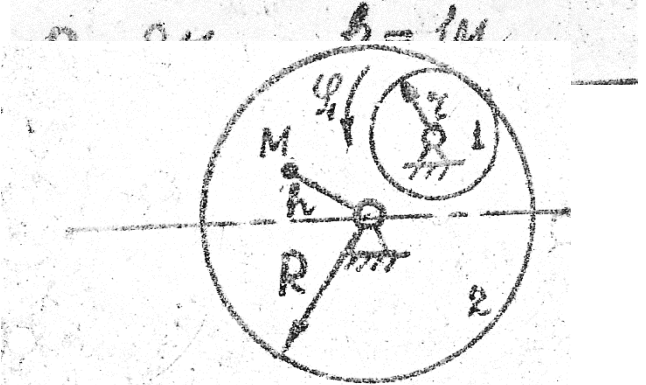
В момент времени $t^* = 2\text{с}$ найти скорость, нормальное, касательное и полное ускорение



18 Задан закон изменения угла поворота

$$\varphi_1 = 2t^3 - 13t$$

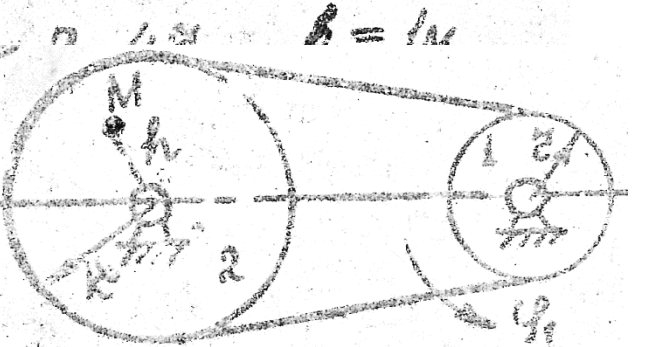
В момент времени $t^* = 2\text{с}$ найти скорость, нормальное, касательное и полное ускорение точки M .



19 Задан закон изменения угла поворота

$$\varphi_1 = t^4 - 7t^2$$

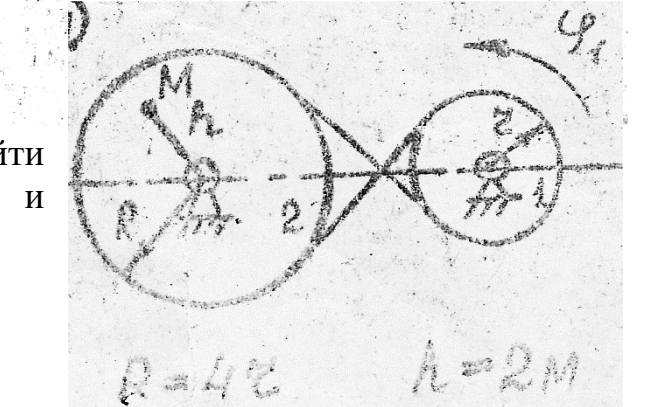
В момент времени $t^* = 2\text{с}$ найти скорость, нормальное, касательное и



20 Задан закон изменения угла поворота

$$\varphi_1 = 4t^2 - 11t$$

В момент времени $t^* = 2\text{с}$ найти скорость, нормальное, касательное и полное ускорение точки M .

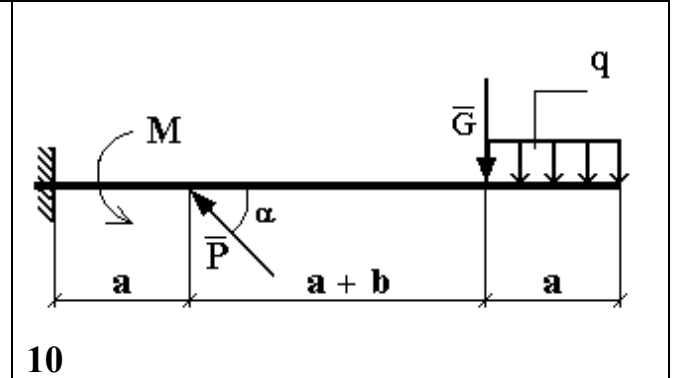
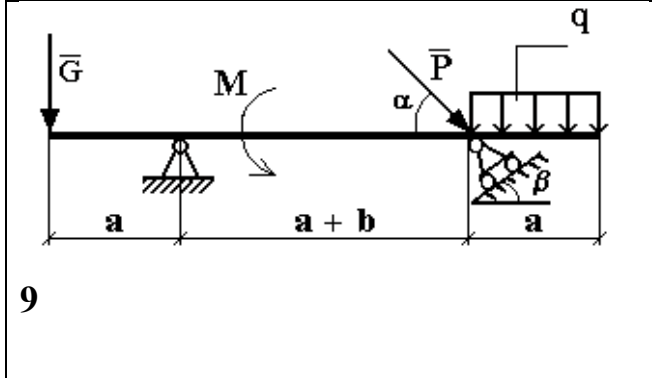
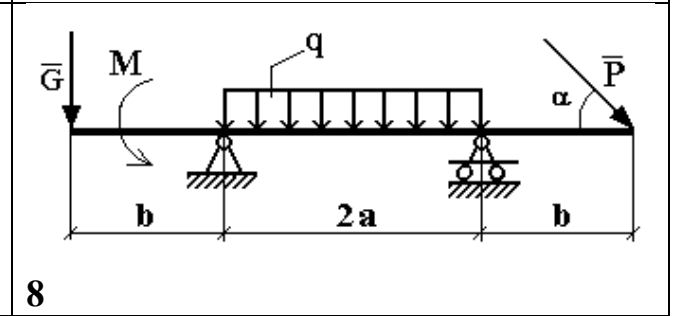
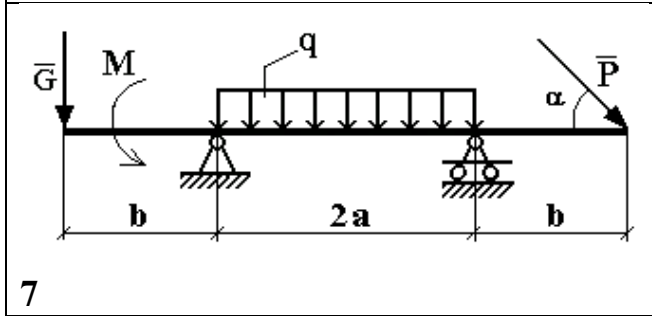
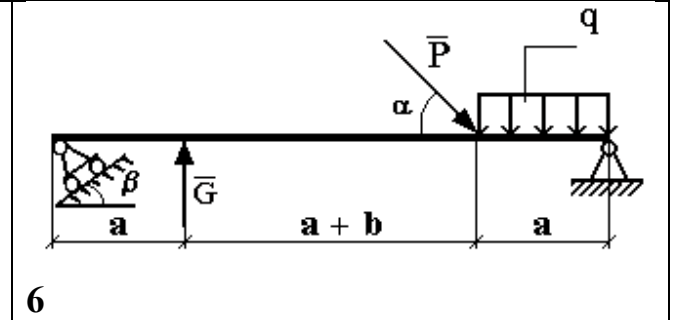
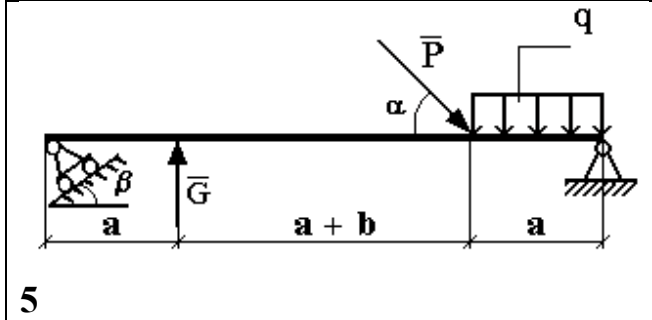
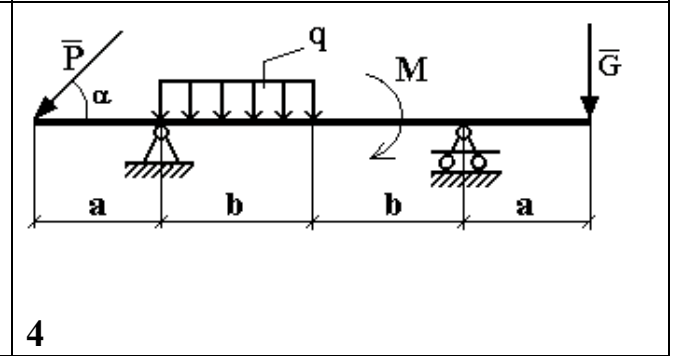
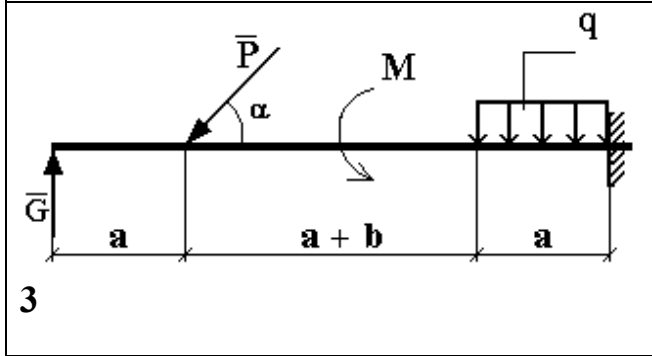
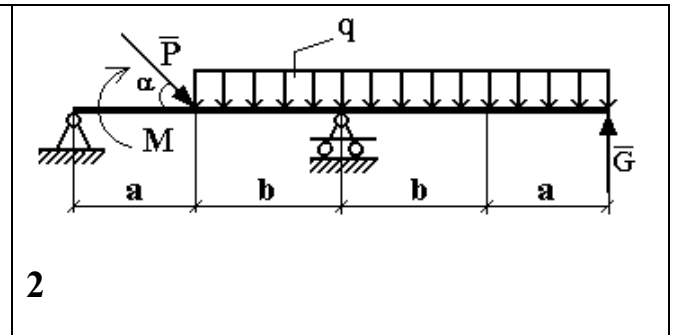
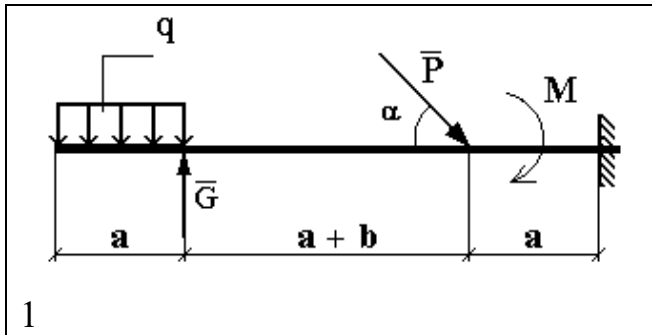


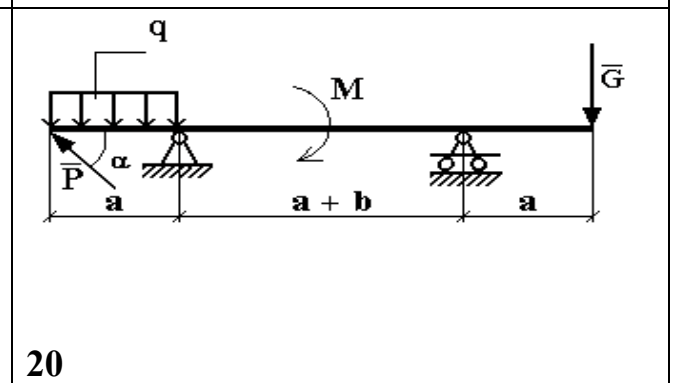
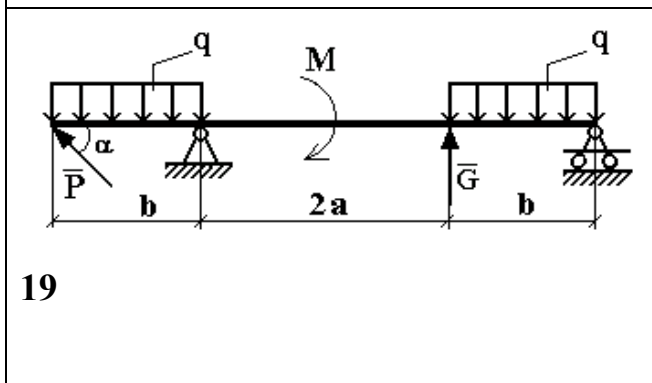
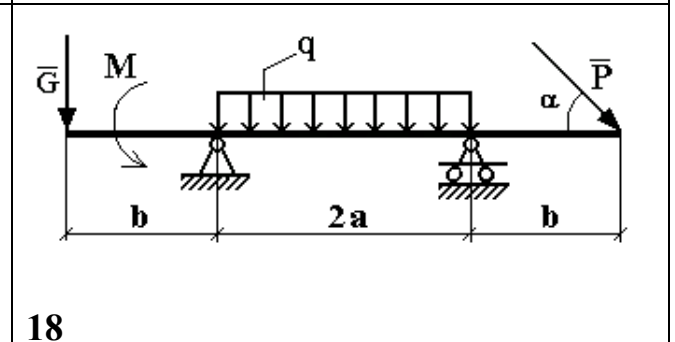
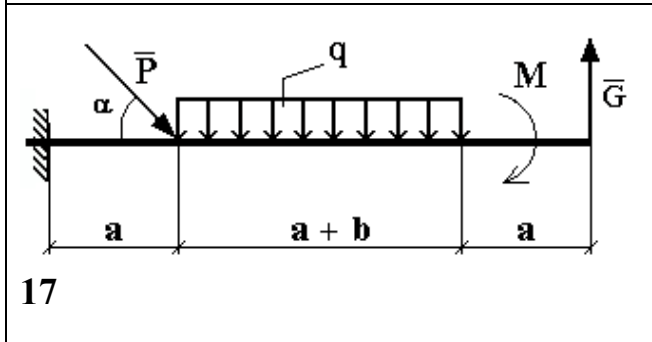
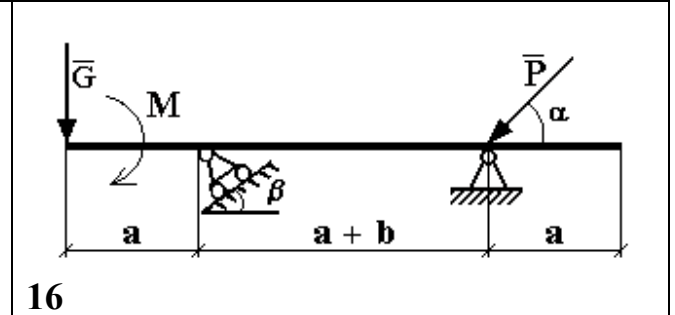
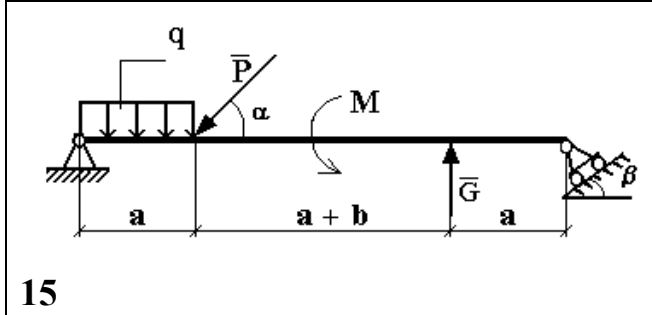
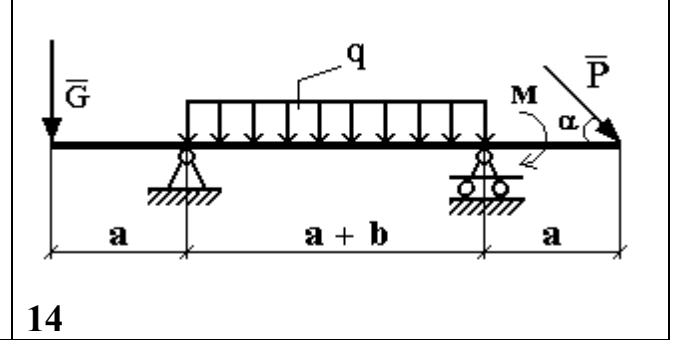
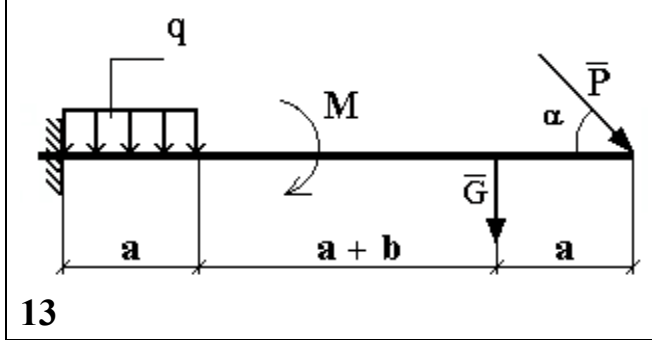
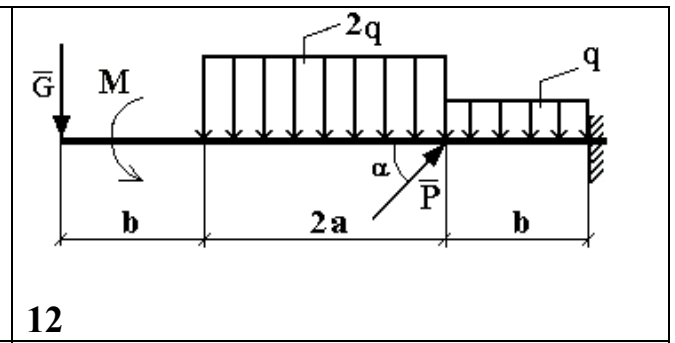
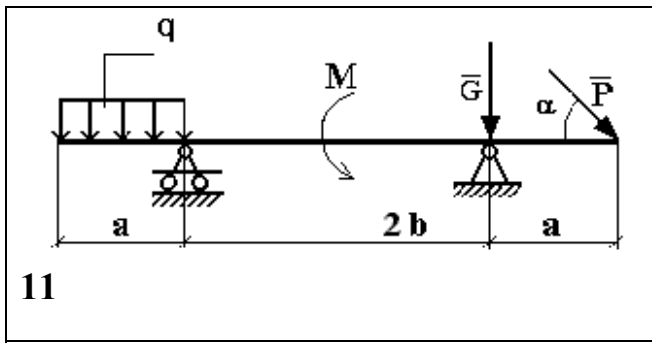
Тема 2. Теоретическая механика

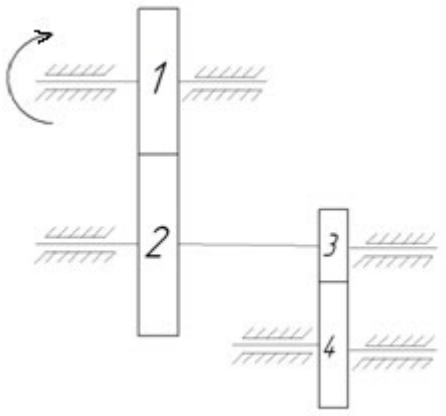
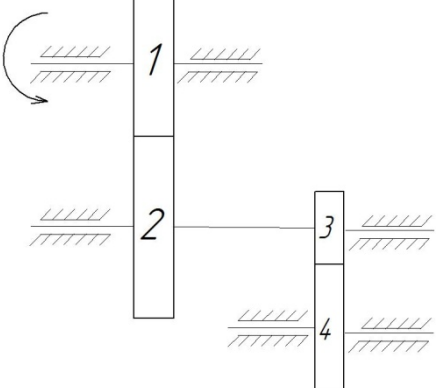
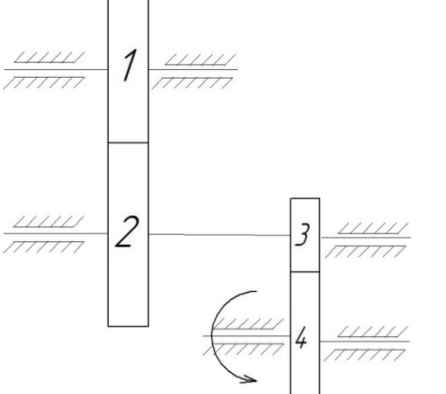
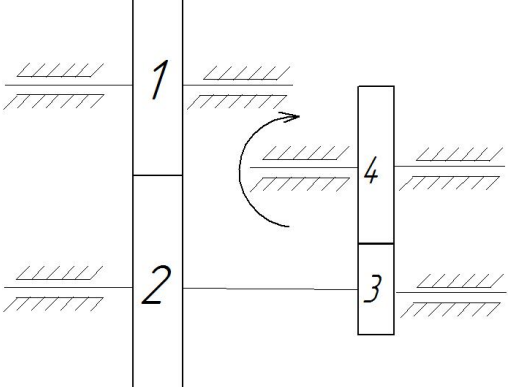
Задание. Определить реакции опор горизонтальной балки от заданной нагрузки. Схемы балок показаны на рисунке. Необходимые для расчета данные приведены в таблице. (Для конкретного задания выбирается номер схемы и номер варианта исходных данных)

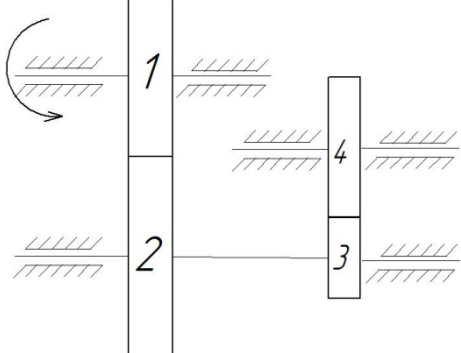
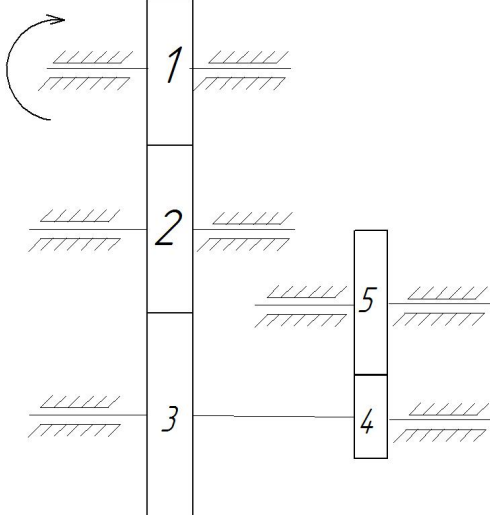
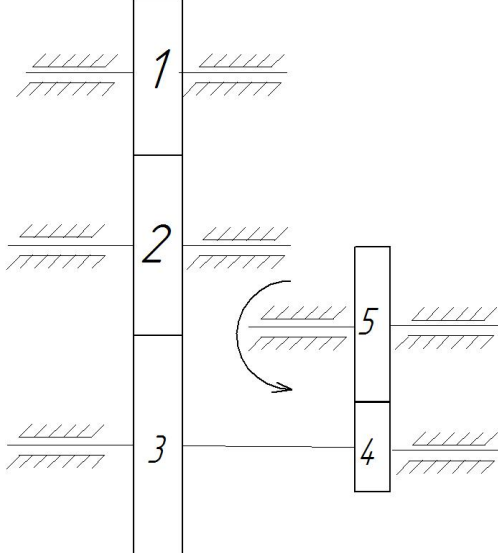
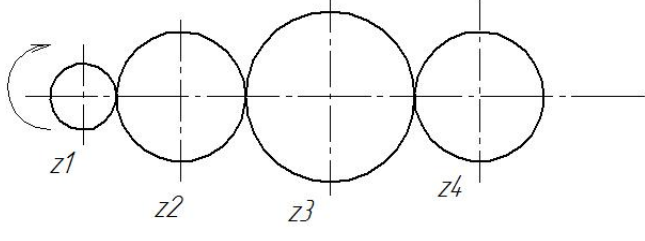
Исходные данные к расчету.

| Вариант | Нагрузка | | | | Размеры | | Углы | |
|---------|----------------|----------------|------------------|-------------------|---------------|---------------|--------------------|--------------------|
| | P кН | G кН | q кН/м | M кН* м | a м | b м | α градус | β градус |
| 1 | 20 | 12 | 0,8 | 8 | 1,5 | 3 | 30 | 45 |
| 2 | 8 | 16 | 1,2 | 8 | 2,5 | 1 | 60 | 30 |
| 3 | 10 | 14 | 1,6 | 9 | 3,5 | 1,5 | 45 | 60 |
| 4 | 25 | 2 | 0,4 | 4 | 1,5 | 2,5 | 45 | 60 |
| 5 | 6 | 24 | 2,0 | 10 | 3,2 | 2,4 | 60 | 45 |
| 6 | 12 | 18 | 0,8 | 6 | 3,0 | 2,2 | 30 | 45 |
| 7 | 8 | 12 | 1,0 | 2 | 2,4 | 3,0 | 45 | 30 |
| 8 | 10 | 6 | 0,6 | 14 | 2,6 | 1,4 | 45 | 60 |
| 9 | 10 | 8 | 1,2 | 12 | 2 | 3 | 30 | 60 |
| 10 | 15 | 6 | 1,0 | 8 | 3 | 2 | 60 | 30 |
| 11 | 20 | 4 | 0,6 | 6 | 2,5 | 1,5 | 45 | 30 |
| 12 | 25 | 2 | 0,4 | 4 | 1,5 | 2,5 | 45 | 60 |
| 13 | 6 | 24 | 2,0 | 10 | 3,2 | 2,4 | 60 | 45 |
| 14 | 12 | 18 | 0,8 | 6 | 3,0 | 2,2 | 30 | 45 |
| 15 | 8 | 12 | 1,0 | 2 | 2,4 | 3,0 | 30 | 30 |
| 16 | 10 | 6 | 0,6 | 14 | 2,6 | 1,4 | 60 | 60 |
| 17 | 18 | 4 | 0,4 | 7 | 1 | 2 | 30 | 45 |
| 18 | 12 | 16 | 1,5 | 9 | 2,0 | 1,5 | 45 | 30 |
| 19 | 10 | 4 | 2 | 14 | 2,5 | 2 | 60 | 45 |
| 20 | 25 | 12 | 0,8 | 14 | 1,5 | 2 | 45 | 60 |

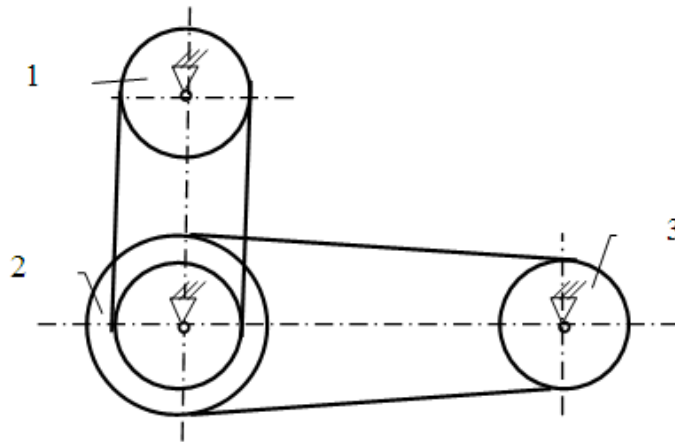




| | | |
|---|---|---|
| 1 |  | <p>Числа зубьев колес зубчатой передачи: $z_1=20$, $z_2=40$, $z_3=10$, $z_4=20$. Угловая скорость колеса 1 равна 30 рад/с. Найти угловую скорость колеса 4</p> |
| 2 |  | <p>Числа зубьев колес зубчатой передачи: $z_1=40$, $z_2=20$, $z_3=20$, $z_4=40$. Угловая скорость колеса 1 равна 10 рад/с. Найти угловую скорость колеса 4</p> |
| 3 |  | <p>Числа зубьев колес зубчатой передачи: $z_1=20$, $z_2=40$, $z_3=50$, $z_4=100$. Угловая скорость колеса 4 равна 20 рад/с. Найти угловую скорость колеса 1</p> |
| 4 |  | <p>Числа зубьев колес зубчатой передачи: $z_1=20$, $z_2=50$, $z_3=18$, $z_4=36$. Угловая скорость колеса 4 равна 20 рад/с. Найти угловую скорость колеса 1</p> |

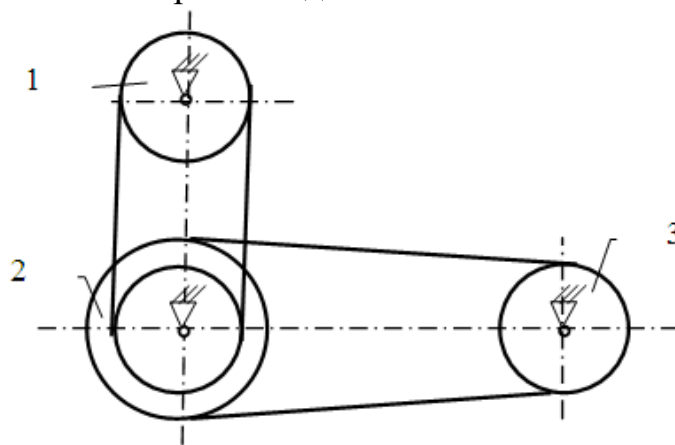
| | | |
|---|---|--|
| 5 |  | <p>Числа зубьев колес зубчатой передачи: $z_1=45$, $z_2=15$, $z_3=60$, $z_4=30$. Угловая скорость колеса 1 равна 12 рад/с. Найти угловую скорость колеса 4</p> |
| 6 |  | <p>Числа зубьев колес зубчатой передачи: $z_1=40$, $z_2=25$, $z_3=20$, $z_4=50$, $z_5=20$. Угловая скорость колеса 1 равна 10 рад/с. Найти угловую скорость колеса 5</p> |
| 7 |  | <p>Числа зубьев колес зубчатой передачи: $z_1=70$, $z_2=40$, $z_3=140$, $z_4=200$, $z_5=500$. Угловая скорость колеса 5 равна 50 рад/с. Найти угловую скорость колеса 1</p> |
| 8 |  | <p>Числа зубьев колес зубчатой передачи: $z_1=40$, $z_2=80$, $z_3=100$, $z_4=20$. Угловая скорость колеса 1 равна 10 рад/с. Найти угловую скорость колеса 4</p> |

9 Определить угловую скорость ведомого шкива 3, если заданы диаметры шкивов и угловая скорость ведущего звена.



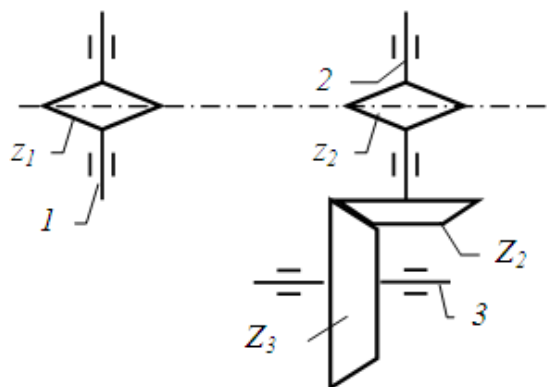
$d_1 = 100 \text{ мм}; d_2 = 124 \text{ мм}; D_2 = 282 \text{ мм}; d_3 = 139 \text{ мм}; \omega_1 = 156 \text{ рад/с}$

10 Определить угловую скорость ведущего шкива 1, если заданы диаметры шкивов и угловая скорость ведомого звена.



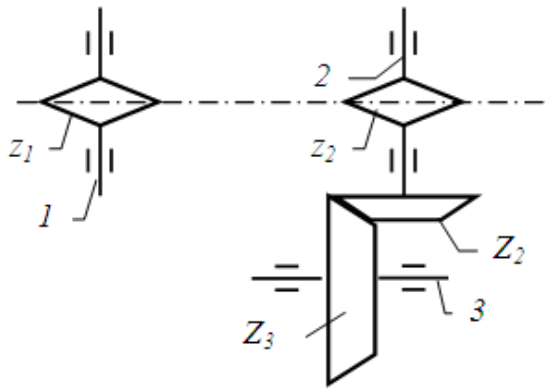
$d_1 = 24 \text{ см}; d_2 = 37 \text{ см}; D_2 = 49 \text{ см}; d_3 = 32 \text{ см}; \omega_3 = 56 \text{ рад/с}$

11 Определить угловую скорость ведомого звена 3, если заданы числа зубьев колес и звездочек и угловая скорость ведущего звена.



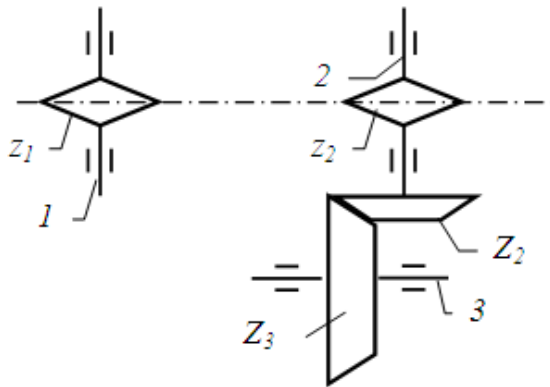
$z_1 = 9; z_2 = 14; Z_2 = 28; Z_3 = 39; \omega_1 = 89 \text{ рад/с}$

12 Определить угловую скорость ведущего звена 1, если заданы числа зубьев колес и звездочек и угловая скорость ведомого звена.



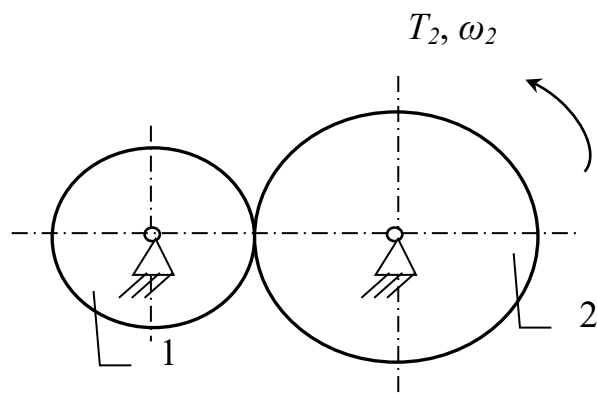
$$z_1 = 12; z_2 = 19; Z_2 = 38; Z_3 = 49; \omega_3 = 51 \text{ рад/с}$$

13 Определить угловую скорость ведомого звена 3, если заданы числа зубьев колес и звездочек и угловая скорость ведущего звена.



$$z_1 = 17; z_2 = 31; Z_2 = 68; Z_3 = 99; \omega_1 = 111 \text{ рад/с}$$

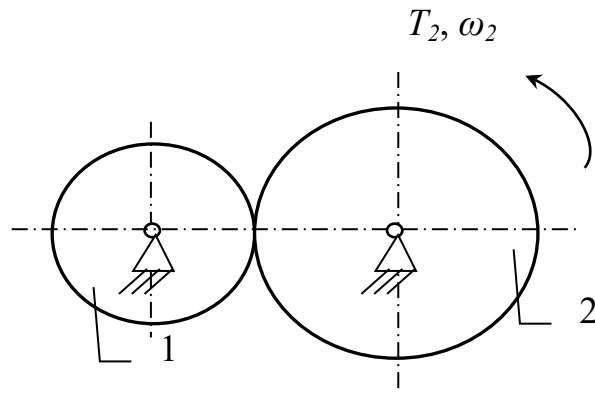
14 Определить мощность и крутящий момент, передаваемые ведущим колесом 2, если известны числа зубьев шестерни и колеса, КПД передачи η_{12} , крутящий момент на выходном (T_2) колесе и частота вращения ведущего звена.



$$z_1 = 17; z_2 = 31; T_2 = 2,6 \text{ Н·м}; \eta_{12} = 0,98; n_1 = 3600 \text{ об/мин}$$

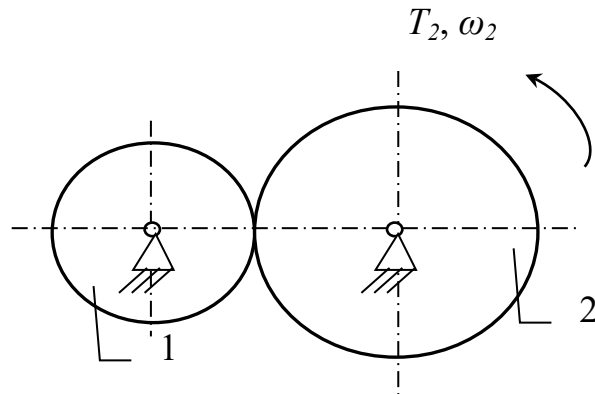
15 Определить мощность и крутящий момент, передаваемые ведущим колесом 1, если известны числа зубьев шестерни и колеса, КПД передачи η_{12} ,

крутящий момент на выходном (T_2) колесе и частота вращения ведомого звена.



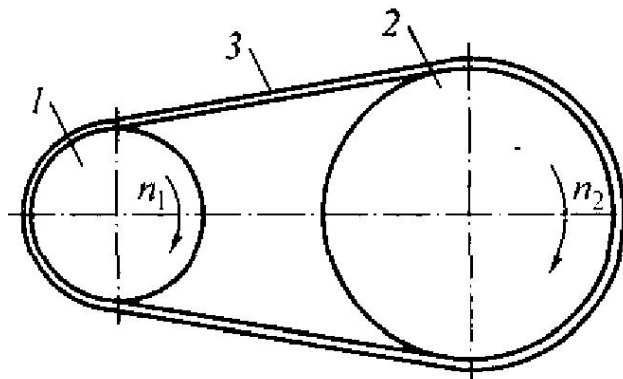
$$z_1 = 37; z_2 = 61; T_2 = 1,6 \text{ Н}\cdot\text{м}; \eta_{12} = 0,97; n_2 = 1600 \text{ об/мин}$$

16 Определить мощность и крутящий момент, передаваемые ведомым колесом 2, если известны числа зубьев шестерни и колеса, КПД передачи η_{12} , крутящий момент на входном (T_1) колесе и частота вращения ведомого звена.



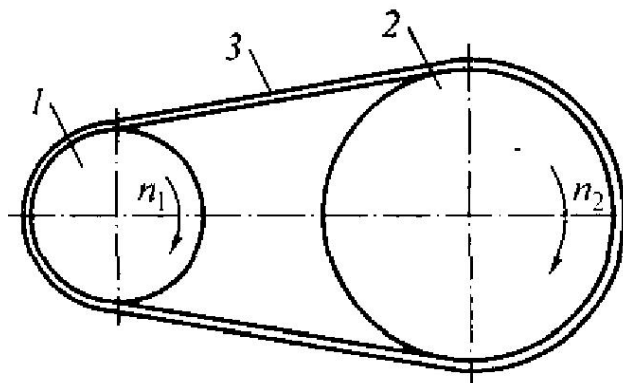
$$z_1 = 28; z_2 = 63; T_1 = 1,2 \text{ Н}\cdot\text{м}; \eta_{12} = 0,98; n_2 = 1900 \text{ об/мин}$$

17 Определить мощность и крутящий момент, передаваемые ведомым шкивом 2, если известны диаметры шкивов, КПД ременной передачи η_{12} , крутящий момент на входном T_1 колесе и частота вращения ведомого звена.



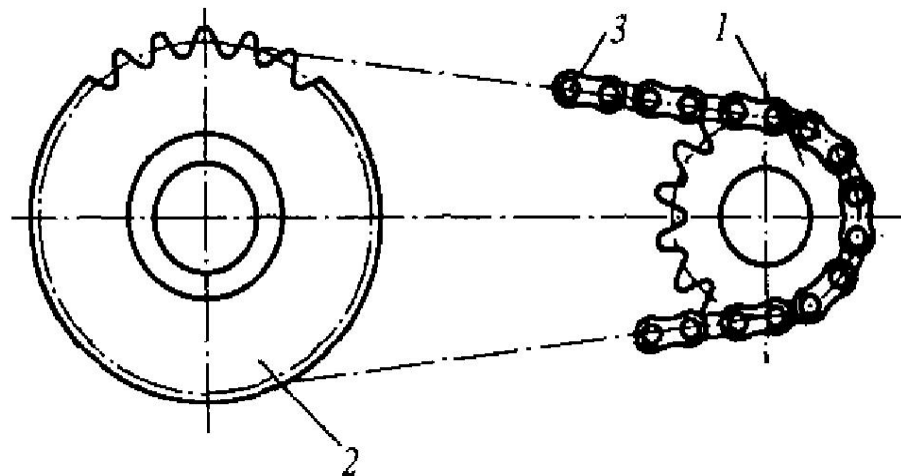
$$d_1 = 28 \text{ см}; d_2 = 53 \text{ см}; T_1 = 9 \text{ Н}\cdot\text{м}; \eta_{12} = 0,95; n_2 = 2100 \text{ об/мин}$$

18 Определить мощность и крутящий момент, передаваемые ведущим шкивом 1, если известны диаметры шкивов, КПД ременной передачи η_{12} , крутящий момент на выходном T_2 колесе и частота вращения ведомого звена.



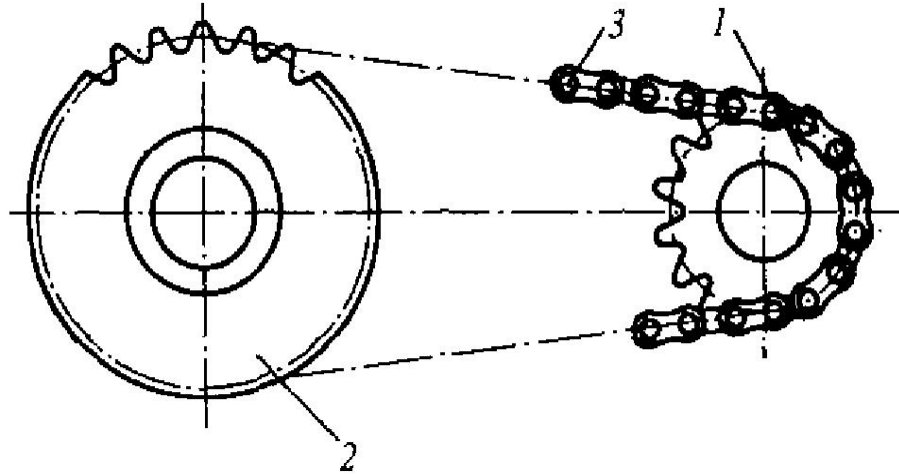
$$d_1 = 22 \text{ см}; d_2 = 48 \text{ см}; T_2 = 19 \text{ Н}\cdot\text{м}; \eta_{12} = 0,96; n_2 = 2200 \text{ об/мин}$$

19 Определить мощность и крутящий момент, передаваемые ведомой звёздочкой 2, если известны числа зубьев звёздочек, КПД цепной передачи η_{12} , крутящий момент на входном T_1 валу и частота вращения ведущего звена.



$$z_1 = 28; z_2 = 54; T_1 = 6 \text{ Н}\cdot\text{м}; \eta_{12} = 0,97; n_1 = 2900 \text{ об/мин}$$

20 Определить мощность и крутящий момент, передаваемые ведущей звёздочкой 1, если известны числа зубьев звёздочек, КПД цепной передачи η_{12} , крутящий момент на выходном T_2 валу и частота вращения ведомого звена.



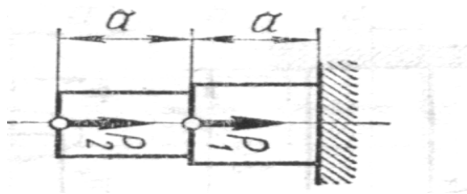
$$z_1 = 22; z_2 = 51; T_2 = 8 \text{ Н}\cdot\text{м}; \eta_{12} = 0,97; n_2 = 850 \text{ об/мин}$$

Тема 4. Основы расчета и проектирования компонентов машин и аппаратов

1. Построить эпюру осевых нагрузок.

Определить размер квадратного сечения стержня исходя из условий прочности.

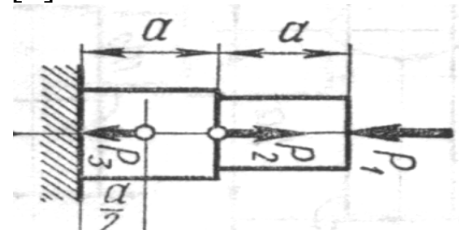
$$P_1 = 6 \text{ кН} \quad P_2 = 12 \text{ кН} \quad [\sigma] = 210 \text{ МПа}$$



2. Построить эпюру осевых нагрузок.

Определить диаметр круглого сечения стержня исходя из условий прочности.

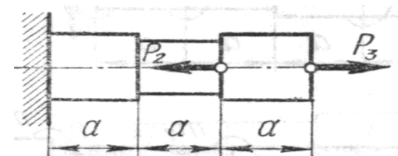
$$P_1 = 22 \text{ кН} \quad P_2 = 28 \text{ кН} \quad P_3 = 14 \text{ кН} \quad [\sigma] = 240 \text{ МПа}$$



3. Построить эпюру осевых нагрузок.

Определить размер квадратного сечения стержня исходя из условий прочности.

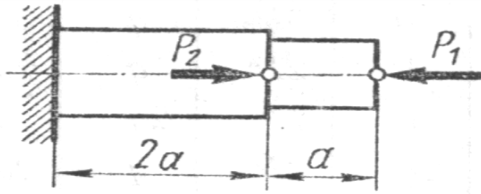
$$P_2 = 16 \text{ кН} \quad P_3 = 9 \text{ кН} \quad [\sigma] = 220 \text{ МПа}$$



4. Построить эпюру осевых нагрузок.

Определить диаметр круглого сечения стержня исходя из условий прочности.

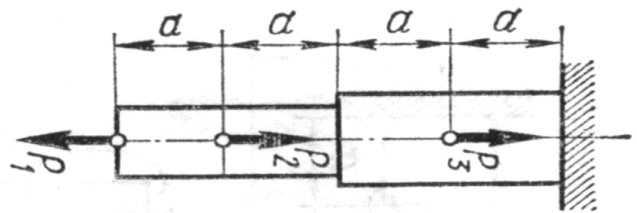
$$P_1 = 6 \text{ кН} \quad P_2 = 20 \text{ кН} \quad [\sigma] = 200 \text{ МПа}$$



5. Построить эпюру осевых нагрузок.

Определить размер квадратного сечения стержня исходя из условий прочности.

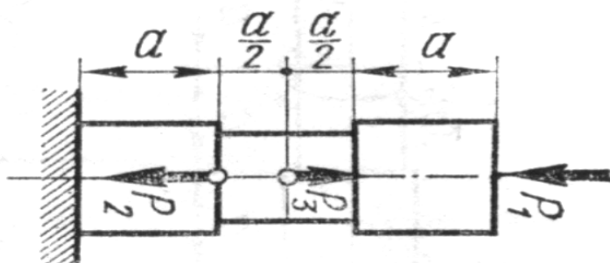
$$P_1 = 13 \text{ кН} \quad P_2 = 24 \text{ кН} \quad P_3 = 8 \text{ кН} \quad [\sigma] = 200 \text{ МПа}$$



6. Построить эпюру осевых нагрузок.

Определить диаметр круглого сечения стержня исходя из условий прочности.

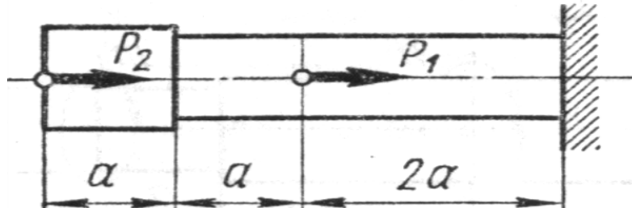
$$P_1 = 8 \text{ кН} \quad P_2 = 2 \text{ кН} \quad P_3 = 6 \text{ кН} \quad [\sigma] = 150 \text{ МПа}$$



7. Построить эпюру осевых нагрузок.

Определить размер квадратного сечения стержня исходя из условий прочности.

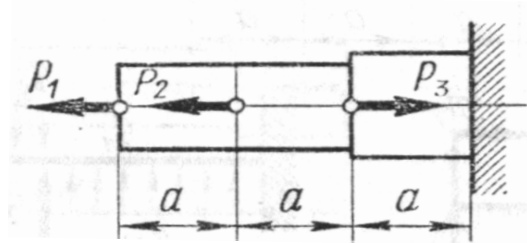
$$P_1 = 10 \text{ кН} \quad P_2 = 16 \text{ кН} \quad [\sigma] = 170 \text{ МПа}$$



8. Построить эпюру осевых нагрузок.

Определить диаметр круглого сечения стержня исходя из условий прочности.

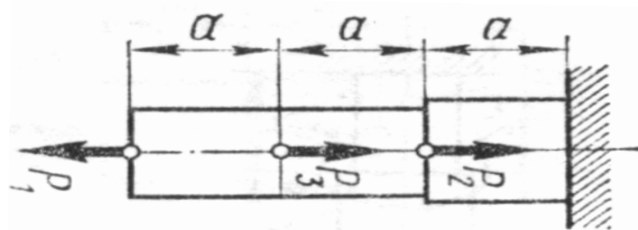
$$P_1 = 12 \text{ кН} \quad P_2 = 18 \text{ кН} \quad P_3 = 22 \text{ кН} \quad [\sigma] = 240 \text{ МПа}$$



9. Построить эпюру осевых нагрузок.

Определить размер квадратного сечения стержня исходя из условий прочности.

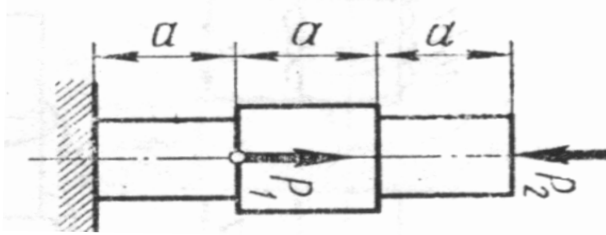
$$P_1 = 16 \text{ кН} \quad P_2 = 9 \text{ кН} \quad P_3 = 6 \text{ кН} \quad [\sigma] = 180 \text{ МПа}$$



10. Построить эпюру осевых нагрузок.

Определить диаметр круглого сечения стержня исходя из условий прочности.

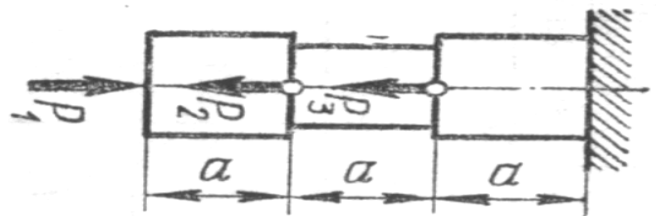
$$P_1 = 18 \text{ кН} \quad P_2 = 7 \text{ кН} \quad [\sigma] = 230 \text{ МПа}$$



11. Построить эпюру осевых нагрузок.

Определить размер квадратного сечения стержня исходя из условий прочности.

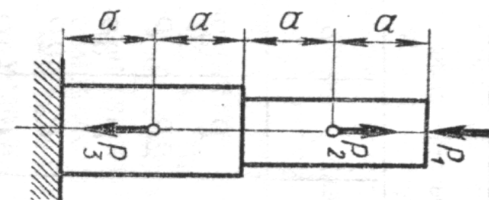
$$P_1 = 10 \text{ кН} \quad P_2 = 12 \text{ кН} \quad P_3 = 18 \text{ кН} \quad [\sigma] = 250 \text{ МПа}$$



12. Построить эпюру осевых нагрузок.

Определить диаметр круглого сечения стержня исходя из условий прочности.

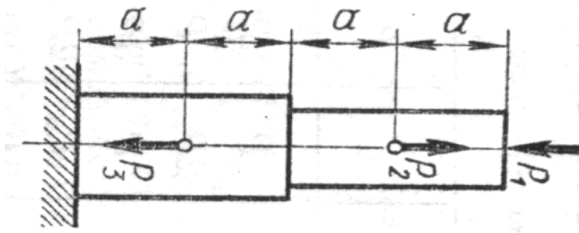
$$P_1 = 7 \text{ кН} \quad P_2 = 11 \text{ кН} \quad P_3 = 13 \text{ кН} \quad [\sigma] = 200 \text{ МПа}$$



13. Построить эпюру осевых нагрузок.

Определить размер квадратного сечения стержня исходя из условий прочности.

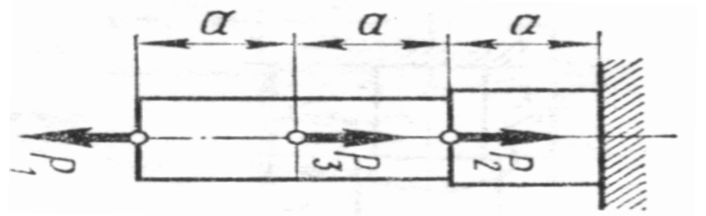
$$P_1 = 21 \text{ кН} \quad P_2 = 18 \text{ кН} \quad P_3 = 14 \text{ кН} \quad [\sigma] = 240 \text{ МПа}$$



14. Построить эпюру осевых нагрузок.

Определить диаметр круглого сечения стержня исходя из условий прочности.

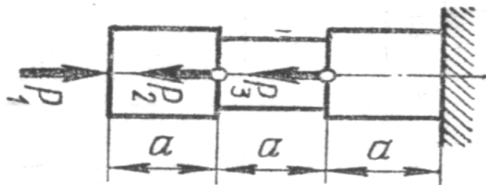
$$P_1 = 8 \text{ кН} \quad P_2 = 15 \text{ кН} \quad P_3 = 9 \text{ кН} \quad [\sigma] = 150 \text{ МПа}$$



15. Построить эпюру осевых нагрузок.

Определить размер квадратного сечения стержня исходя из условий прочности.

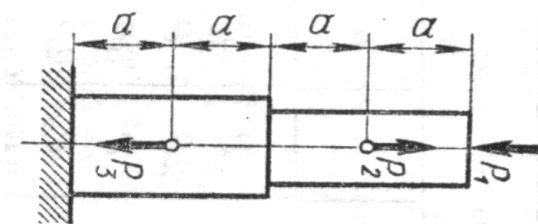
$$P_1 = 11 \text{ кН} \quad P_2 = 23 \text{ кН} \quad P_3 = 9 \text{ кН} \quad [\sigma] = 240 \text{ МПа}$$



16. Построить эпюру осевых нагрузок.

Определить диаметр круглого сечения стержня исходя из условий прочности.

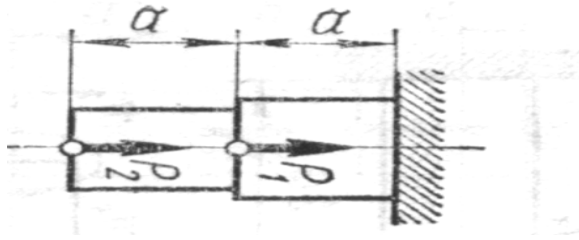
$$P_1 = 16 \text{ кН} \quad P_2 = 14 \text{ кН} \quad P_3 = 23 \text{ кН} \quad [\sigma] = 250 \text{ МПа}$$



17. Построить эпюру осевых нагрузок.

Определить размер квадратного сечения стержня исходя из условий прочности.

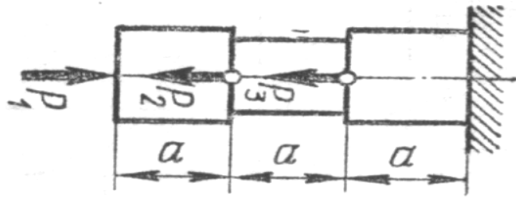
$$P_1 = 7 \text{ кН} \quad P_2 = 18 \text{ кН} \quad [\sigma] = 250 \text{ МПа}$$



18. Построить эпюру осевых нагрузок.

Определить диаметр круглого сечения стержня исходя из условий прочности.

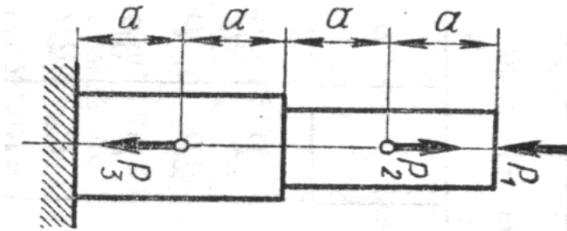
$$P_1 = 16 \text{ кН} \quad P_2 = 8 \text{ кН} \quad P_3 = 14 \text{ кН} \quad [\sigma] = 250 \text{ МПа}$$



19. Построить эпюру осевых нагрузок.

Определить размер квадратного сечения стержня исходя из условий прочности.

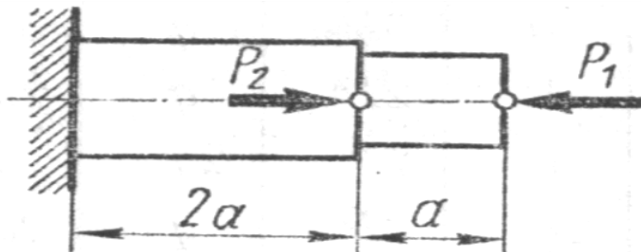
$$P_1 = 18 \text{ кН} \quad P_2 = 24 \text{ кН} \quad P_3 = 10 \text{ кН} \quad [\sigma] = 260 \text{ МПа}$$



20. Построить эпюру осевых нагрузок.

Определить диаметр круглого сечения стержня исходя из условий прочности.

$$P_1 = 9 \text{ кН} \quad P_2 = 20 \text{ кН} \quad [\sigma] = 200 \text{ МПа}$$



Шкала оценивания: 4 балльная. Критерии оценивания (нижеследующие критерии оценки являются примерными и могут корректироваться):

- 4 балла (или оценка «отлично») выставляется обучающемуся, если правильно выполнено 100-90% заданий

- 3 балла (или оценка «хорошо») выставляется обучающемуся, если правильно выполнено 89-75% заданий

- 2 балла (или оценка «удовлетворительно») выставляется обучающемуся, если правильно выполнено 74-60% заданий

0 баллов (или оценка «неудовлетворительно») выставляется обучающемуся, если правильно решено 59% и менее % заданий.

1.3 ВОПРОСЫ ДЛЯ КОНТРОЛЬНОГО ОПРОСА

Тема 5 Средства выполнения чертежей и конструкторско-технологической документации

1. Основы САПР
2. Принципы автоматизированного расчета элементов конструкций с применением компьютерных технологий
3. Принципы работы с программным продуктом Компас
4. Построение схемы механизма в программном продукте Компас
5. Форматы и шрифты
6. Правила оформления чертежей
7. Правила выполнения кинематических схем
8. Последовательность действий при проектировании модели вала в программном продукте
9. Способы выполнения 3D-модели вала
10. Результаты моделирования и расчетов и их интерпретация

Шкала оценивания: 3-балльная.

Критерии оценивания (нижеследующие критерии оценки являются примерными и могут корректироваться):

-3 балла (или оценка «отлично») выставляется обучающемуся, если он демонстрирует глубокое знание содержания вопроса; дает точные определения основных понятий; аргументированно и логически стройно излагает учебный материал; иллюстрирует свой ответ актуальными примерами (типовыми и нестандартными), в том числе самостоятельно найденными; не нуждается в уточняющих и (или) дополнительных вопросах преподавателя.

-2 балла (или оценка «хорошо») выставляется обучающемуся, если он владеет содержанием вопроса, но допускает некоторые недочеты при ответе; допускает незначительные неточности при определении основных понятий; недостаточно аргументированно и (или) логически стройно излагает учебный материал; иллюстрирует свой ответ типовыми примерами.

-1 балл (или оценка «удовлетворительно») выставляется обучающемуся, если он освоил основные положения контролируемой темы, но недостаточно четко дает определение основных понятий и дефиниций;

затрудняется при ответах на дополнительные вопросы; приводит недостаточное количество примеров для иллюстрирования своего ответа; нуждается в уточняющих и (или) дополнительных вопросах преподавателя.

-0 баллов (или оценка «неудовлетворительно») выставляется обучающемуся, если он не владеет содержанием вопроса или допускает грубые ошибки; затрудняется дать основные определения; не может привести или приводит неправильные примеры; не отвечает на уточняющие и (или) дополнительные вопросы преподавателя или допускает при ответе на них грубые ошибки

1.3 ВОПРОСЫ И ЗАДАНИЯ В ТЕСТОВОЙ ФОРМЕ

Тема 1 Введение. Основные законы механики.

1. Раздел механики, в котором изучаются условия равновесия материальных тел, находящихся под действием сил, называется.....

- а). статика
- б). кинематика
- в). динамика
- г). кинетика

2. Раздел механики, в котором изучаются геометрические свойства движения материальных тел без учета действующих на них сил, называется.....

3. Укажите соответствие между определениями и наименованием разделов механики

| | |
|--|----------------|
| 1. Раздел механики, в котором изучаются условия равновесия материальных тел, находящихся под действием сил | а). динамика |
| 2. Раздел механики, в котором изучаются геометрические свойства движения материальных тел без учета действующих на них сил | б). кинематика |
| 3. Раздел механики, в котором изучаются законы движения материальных тел под действием сил | в). статика |
| | г). кинетика |

4 Расположите в правильной последовательности
Запишите величины в порядке возрастания:

- 1) 200000 Па
- 2) 20 кПа

- 3) 2 МПа
- 4) 0,1 Мпа

5. Способность элементов конструкций сопротивляться разрушению под действием приложенных сил

называется

- а). прочность
- б). жесткость
- в). устойчивость
- г). надежность

6. способность элементов конструкций сопротивляться деформации называется:

- а). жесткость
- б). устойчивость
- в). надежность
- г). прочность

7. Укажите соответствие между определениями и понятиями механики

| | |
|--|------------------|
| 1. способность элементов конструкций сопротивляться деформации называется | а). жесткость |
| 2. Способность элементов конструкций сопротивляться разрушению под действием приложенных сил | б). устойчивость |
| 3. Способность элементов и конструкций сохранять определенную форму равновесия | в). надежность |
| | г). прочность |

8. Способность элементов и конструкций сохранять определенную форму равновесия называется ...

9. совокупность материальных точек или абсолютно твердых тел, связанных между собой общими законами движения или взаимодействия, называется:

- а). механической системой
- б). механизмом
- в). машиной
- г). физической моделью

9. Количественная мера механического действия одного материального тела на другое, характеризующая интенсивность и направление этого действия, называется:

- а). сила

- б). масса
- в). мощность
- г). давление
- д). энергия

10. Кинематическим состоянием тела называется:

- а). состояние покоя или движения с неизменными параметрами
- б). ускоренное движение
- в). состояние невесомости
- г). деформированное состояние

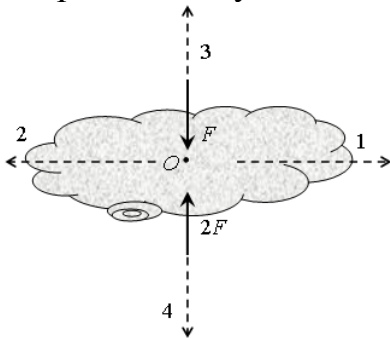
11. Наука, изучающая законы механического движения и механического взаимодействия, общие для любых тел, называется:.

- а). Теоретическая механика
- б). Кинематика
- в). Теория механизмов и машин
- г). Статистика

12 устройство, выполняющее механические движения для преобразования энергии, материалов и информации с целью замены или облегчения физического и умственного труда человека, называется:

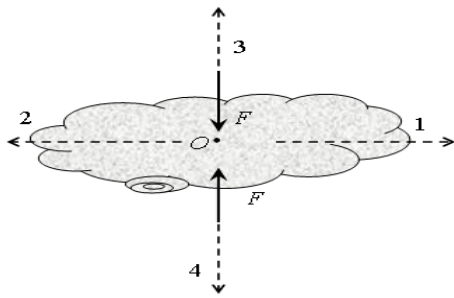
- а). машиной
- б). механизмом
- в). прибором
- г). конструкцией

13. К телу приложены две силы, как показано на рисунке. В каком направлении будет двигаться тело?



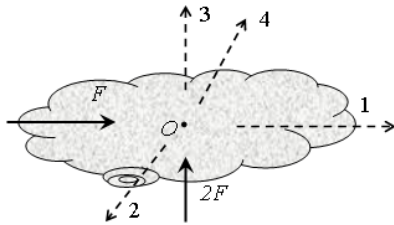
- а). 1
- б). 2
- в). 3
- г). 4
- д). тело будет покоиться

14. К телу приложены две силы, как показано на рисунке. В каком направлении будет двигаться тело?



- а). 1
- б). 2
- в). 3
- г). 4
- д). тело будет покоиться

15. К телу приложены две силы, как показано на рисунке. В каком направлении будет двигаться тело?



- а). 1
- б). 2
- в). 3
- г). 4
- д). тело будет покоиться

16. Векторная величина, равная произведению силы на плечо, называется...

17. Укажите соответствие между определениями и механическими моделями физических тел

| | |
|--|---|
| <p>1. совокупность материальных точек, положение или движение каждой из которых определяется положением или движением других точек этой системы</p> <p>2. простейшая модель материального тела любой формы, размеры которой достаточно малы и которую можно принять за геометрическую точку, имеющую определенную массу</p> <p>3. материальное тело, в котором расстояние между двумя любыми точками всегда остается постоянным, т.е. геометрическая форма которого не изменяется ни при каких механических воздействиях со стороны других тел</p> | <p>а). Материальная точка</p> <p>б). Деформируемое твердое тело</p> <p>в). Абсолютно твердое тело</p> <p>г). Механическая система</p> |
|--|---|

18 Парой сил называют

- а). две равные и параллельные силы, направленные в противоположные стороны
- б). две силы, направленные в разные стороны
- в). две силы, направленные в одну сторону

5. В курсе «сопротивление материалов» не решаются задачи на элементов конструкций:

- а). прочность
- б). жесткость
- в). устойчивость
- г). экономическую эффективность

20 Расположите в правильной последовательности

Запишите величины в порядке убывания:

- 1) $5 \cdot 10^2$ Н;
- 2) 5 000 Н;
- 3) 50 кН;
- 4) 1,5 кН;
- 5) 150 Н

Тема 2. Теоретическая механика

1. Точка движется по окружности радиуса $R = 1$ м со скоростью $v(t) = 3 - 2t$ (м/с). Полное ускорение точки в момент времени $t_1 = 2$ с равно...м/с²

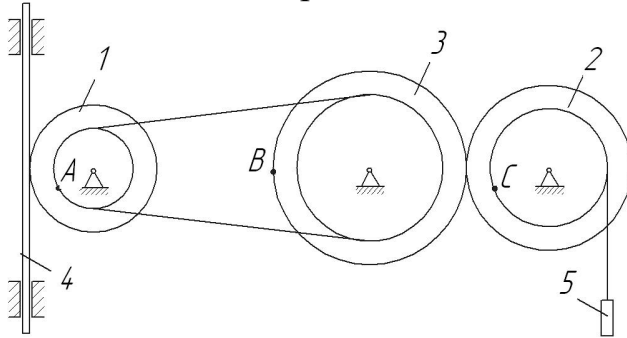
- а). $\sqrt{5}$
- б). 3
- в). 2
- г). 5

2. Точка движется по окружности радиуса $R = 0,5$ м со скоростью $v(t) = 5 - 2t$ (м/с). Нормальное ускорение точки в момент времени $t_1 = 2$ с равно...

3 Укажите соответствие между кинематическими характеристиками видами движения точки

| | |
|------------------------------------|-----------------------------------|
| а). $a^n = 0$ $a^r = 0$ | а). Прямолинейное равноускоренное |
| б). $a^n \neq 0$ $a^r = 0$ | б). Прямолинейное равномерное |
| в). $a^n = 0$ $a^r = \text{const}$ | в). Криволинейное равноускоренное |
| | г). Криволинейное равномерное |

4 Расположите в правильной последовательности

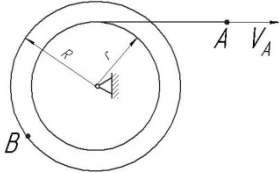


Заданы радиусы колес (внутренний и наружный): $r_1 = 0,5$ м, $R_1 = 1$ м, $r_2 = 1,5$ м, $R_2 = 2$ м, $r_3 = 2,5$ м, $R_3 = 3$ м.

Запишите величины скоростей точек в порядке возрастания:

- 1) A
- 2) B
- 3) C

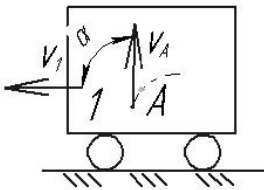
5. Скорость точки A нити определяется законом $V_A = 2t + 4$ (м). $R = 2r$.



В момент времени $t_1 = 2$ с скорость точки B равна м/с

- д). 16
- е). 4
- ж). 8
- з). 12

6. Тележка 1 движется по горизонтальной поверхности со скоростью $V_1 = 2$ м/с. Относительно тележки движется точка A , в текущий момент её скорость равна $V_A = 2$ м/с и составляет угол $\alpha = 90^\circ$ с поверхностью движения.



Абсолютная скорость точки A равнам/с:

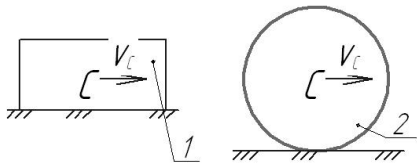
- д). 4
- е). 0
- ж). 2
- з). $\sqrt{8}$

7. Раздел механики, в котором изучаются геометрические свойства движения тел без учета их инертности и действующих на них сил, называется.....

- а). статика
- б). кинематика

- в). динамика
- г). кинетика

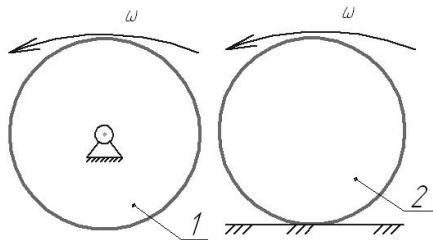
8. На рисунке показаны два тела.



Какое из тел совершает плоскопараллельное движение?:

- д). 1
- е). 2
- ж). оба
- з). ни одно

9. На рисунке показаны два тела.



Какое из тел совершает поступательное движение?:

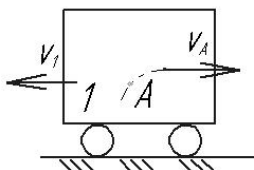
- а). 1
- б). 2
- в). оба
- г). ни одно

10. Кинематическим состоянием тела называется:

- д). состояние покоя или движения с неизменными параметрами
- е). ускоренное движение
- ж). состояние невесомости
- з). деформированное состояние

11. Тележка 1 движется по горизонтальной поверхности со скоростью $V_1 = 3$ м/с. Относительно тележки движется точка А, в текущий момент её скорость равна $V_A = 4$ м/с и направлена параллельно поверхности движения.

Абсолютная скорость точки А равна м/с:



- д). 0
- е). 5
- ж). 7

з). 1

12. Какая из перечисленных величин *не* определяется в разделе кинематика?:

- а. сила
- б. ускорение
- в. траектория
- г. скорость

13. Какая из перечисленных величин определяется в разделе кинематика?

- а. реакция связи
- б. проекция силы
- в. момент силы
- г. ускорение

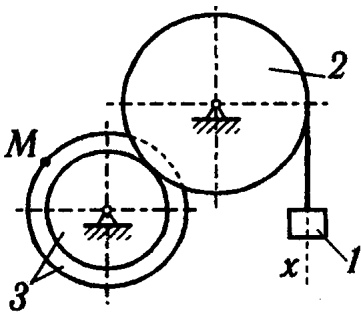
14. Чертёж, на котором изображены векторы, равные по модулю и направлениям ускорениям различных точек механизма в данный момент, называется.....?

- е). план скоростей
- ж). план сил
- з). план ускорений
- и). план положений

15. Какая из перечисленных величин не определяется в разделе кинематика:
?

- е). Ньютоново ускорение
- ж). кориолисово ускорение
- з). относительное ускорение
- и). переносное ускорение
- к). нормальное ускорение

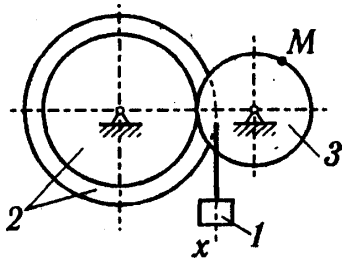
16. Задано уравнение прямолинейного поступательного движения груза 1 $x = t^2 - 2t$



Радиусы колёс: $r_3 = 1$ м; $R_3 = 2$ м; $R_2 = 2$ м

в момент времени $t_1 = 2$ с скорость точки M механизма равна...

17. Задано уравнение прямолинейного поступательного движения груза 1 $x = t^2 - 2t$

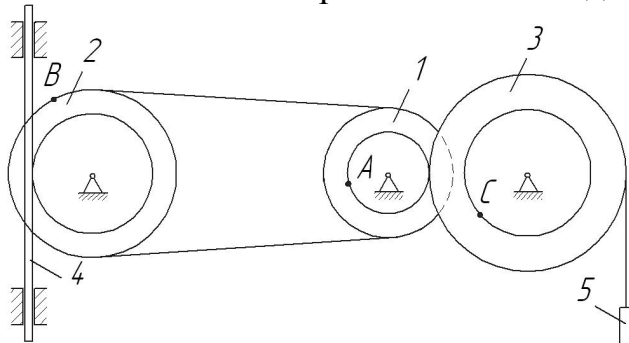


Радиусы колёс: $r_3 = 1$ м; $R_3 = 2$ м; $R_2 = 2$ м
 в момент времени $t_1 = 2$ с полное ускорение точки M механизма равно...

18

| | | |
|---|--|---|
| 1 | | Укажите соответствие между схемами и видами движения тел а). Сложное движение б). Вращательное движение в). Поступательное движение г). Плоскопараллельное движение |
| 2 | | |
| 3 | | |

19 Расположите в правильной последовательности



Заданы радиусы колес (внутренний и наружный): $r_1 = 0,5$ м, $R_1 = 1$ м, $r_2 = 1,5$ м, $R_2 = 2$ м, $r_3 = 2,5$ м, $R_3 = 3$ м.

Запишите величины скоростей точек в порядке уменьшения:

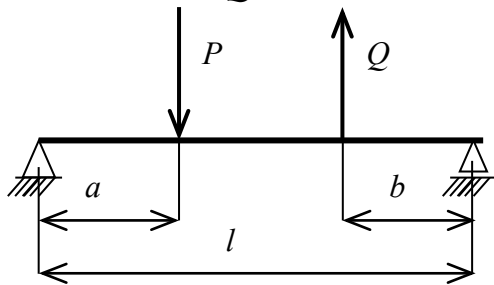
- 1) A
- 2) B
- 3) C

20. Если нормальное и касательное ускорения точки равны нулю, то точка совершает движение:

- а. прямолинейное равномерное
- б. прямолинейное неравномерное
- в. криволинейное неравномерное

г. криволинейное равномерное

21 $P = 8 \text{ кН}$ $Q = 4 \text{ кН}$ $a = 1 \text{ м}$; $b = 1 \text{ м}$; $l = 3 \text{ м}$



Реакция в левой опоре равна

22 Расположите в правильной последовательности.

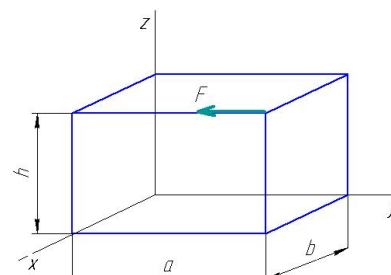
Запишите в порядке увеличения количества независимых уравнений равновесия, которые можно составить для перечисленных систем сил:

- 1) Пространственная произвольная
- 2) Плоская сходящаяся
- 3) Плоская произвольная

23

На схеме показана сила, приложенная к телу.

Укажите соответствие между величинами и формулами для их определения

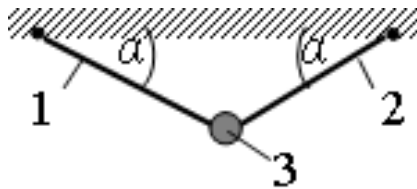


| | |
|---|-----------------|
| 1. Момент силы F относительно оси x | а). $F \cdot a$ |
| 2. Момент силы F относительно оси y | б). $F \cdot b$ |
| 3. Момент силы F относительно оси z | в). $F \cdot h$ |
| | г). 0 |

24. Для плоской произвольной системы сил можно составить независимых уравнений равновесия

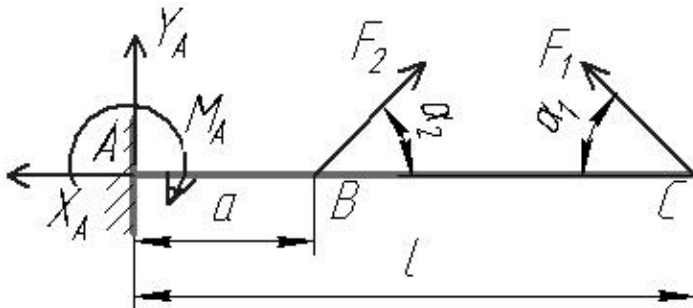
- а. 3
- б. 6
- в. 2
- г. 4
- д. 5

25. Груз 3 массой 2 кг подвешен на двух нитях, угол наклона нитей $\alpha = 30^\circ$. Сила натяжения нити равна ...



- и). 20 Н
- к). 10 Н
- л). 17,3 Н
- м). 0

26. В точке C консольной балки приложена сила $F_1 = 10$ Н под углом $\alpha_1 = 30^\circ$, в точке B – сила $F_2 = 20$ Н под углом $\alpha_2 = 45^\circ$.
 $l = 0,1$ м, $a = 0,03$ м.



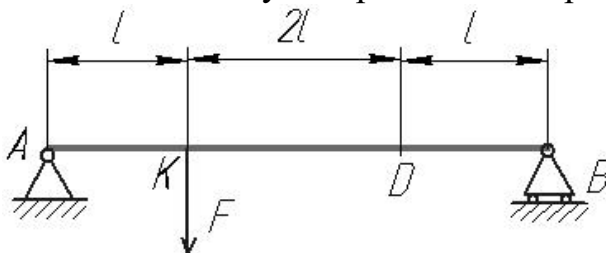
Реакция X_A равна

- а. 9,1 Н
- б. 5,5 Н
- в. 10 Н
- г. 0

27 Раздел механики, в котором изучаются условия равновесия материальных тел, находящихся под действием сил, называется.....

- д). статика
- е). кинематика
- ж). динамика
- з). кинетика

28. В точке K двухопорной балки приложена сила $F = 20$ Н. $l = 0,1$ м.

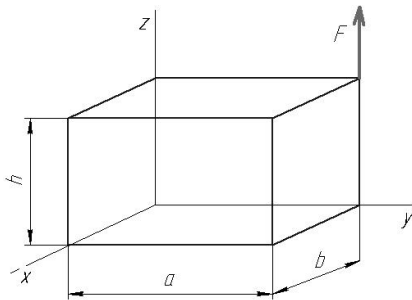


Реакция связи в точке B равна

- а. 15 Н
- б. 5 Н
- в. 2 Н

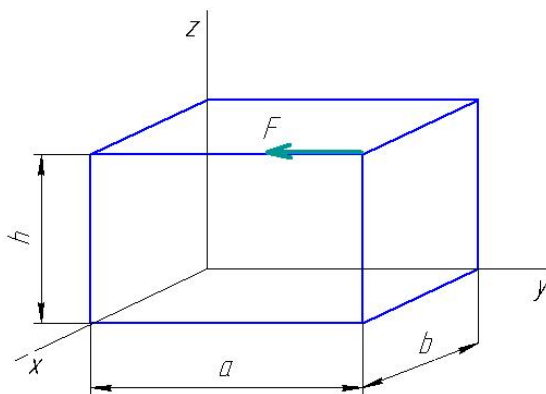
г. 0

29. Момент силы F относительно оси x равен.....



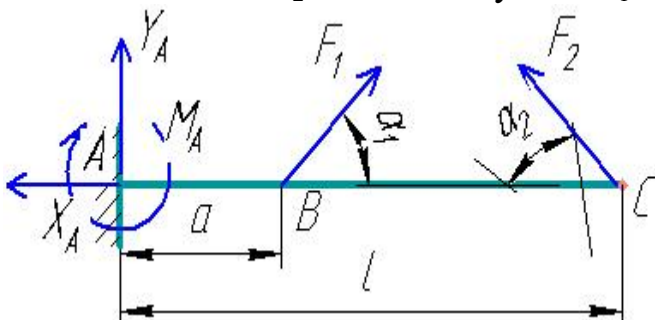
- а. $F \cdot a$
- б. $F \cdot b$
- в. $F \cdot h$
- г. 0

30. Момент силы F относительно оси y равен.....:



- а. $F \cdot a$
- б. $F \cdot b$
- в. $F \cdot h$
- г. 0

31. В точке В консольной балки приложена сила $F_1 = 5$ Н под углом $\alpha_1 = 45^\circ$, в точке С – сила $F_2 = 20$ Н под углом $\alpha_2 = 60^\circ$. $l = 1$ м, $a = 0,3$ м.



Реакция X_A равна

- а. 10 Н

б. 12,3 Н

в. 20,8 Н

г. 0

32. Какая из перечисленных величин *не* определяется в разделе «статика»:

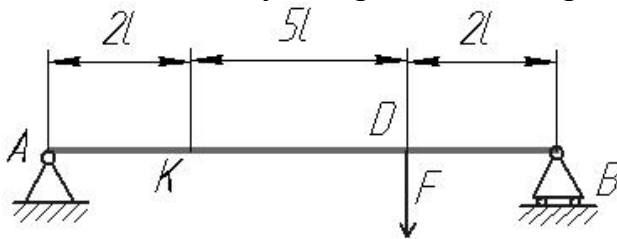
а. реакция связи

б. проекция силы

в. ускорение

г. момент силы

33. В точке K двухопорной балки приложена сила $F = 18.9$ Н. $l = 0.7$ м.



Реакция связи в точке B равна ...

а. 36.5 Н

б. 2.6 Н

в. 17 Н

г. 14.7 Н

34. Для пространственной произвольной системы сил можно составить независимых уравнений равновесия

а. 3

б. 6

в. 2

г. 4

д. 5

35. Для пространственной сходящейся системы сил можно составить независимых уравнений равновесия

а. 3

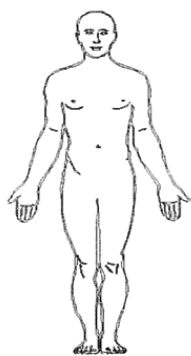
б. 6

в. 2

г. 4

д. 5

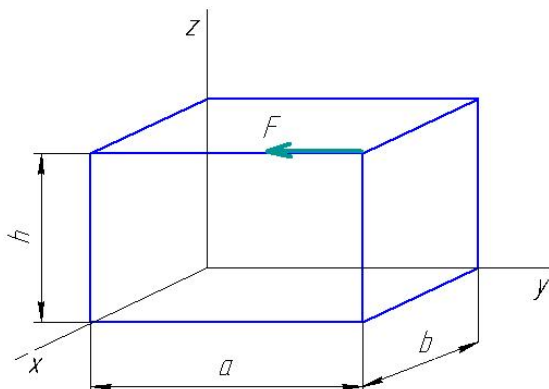
36. Куда переместится центр масс человека, если он поднимет обе руки из положения, показанного на рисунке, вертикально вверх ?



- а. вниз
- б. вверх
- в. влево
- г. вправо
- д. никуда

37 Для плоской произвольной системы сил можно составить независимых уравнений равновесия

38. $a = 3$ м, $b = 1$ м, $h = 2$ м
 $F = 10$ Н



Момент силы F относительно оси z равен.....:

39. Укажите соответствие между определениями и понятиями статики

| | |
|---|----------------------|
| 1. Сила, с которой связь действует на тело | а). Свободное тело |
| 2. Тело, которое может совершать любые перемещения в пространстве | б). связь |
| 3. Тело, ограничивающее перемещение другого тела | в). реакция связи |
| | г). несвободное тело |

40 Расположите в правильной последовательности.

Запишите в порядке следования основные операции процесса решения задач статики:

- а). Выбор тела, равновесие которого должно быть рассмотрено.
- б). Определение искомых величин, проверка правильности решения и исследование получаемых результатов.

- в). Составление условий равновесия.
- г). Освобождение тела от связей и изображение действующих на него заданных сил и реакций отброшенных связей.

Тема 3: Механизмы и машины

1 Расположите в правильной последовательности.

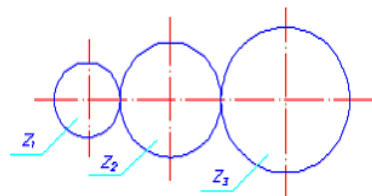
Расположите этапы определения уравнивающей силы по методу «жесткого рычага» Н.Е. Жуковского в порядке их следования

- а). повернуть план скоростей на 90 градусов
- б). построить план скоростей механизма
- в). составить уравнение моментов относительно полюса
- г). приложить к соответствующим точкам все действующие на механизм силы

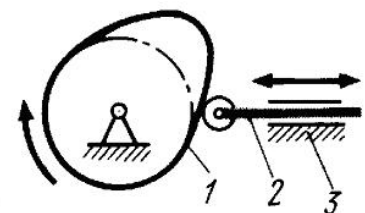
2 Установите соответствие между назначением или характерным признаком механизма и его типом

- | | |
|----------------------|---|
| 1. шарнирно-рычажный | а). Для преобразования вращательного движения ведущего звена в возвратно-поступательное движение ведомого звена |
| 2. кулачковый | б). Для преобразования вращательного движения ведущего звена в прерывистое движение ведомого звена |
| 3. мальтийский | в). Для передачи вращательного движения |
| 4. зубчатый | г). Механизм с гибкой связью |
| | д). Для преобразования вращательного движения ведущего звена в возвратно-вращательное (качательное) движение ведомого звена |

3. Числа зубьев колес цилиндрической зубчатой передачи: $z_1 = 20$, $z_2 = 30$, $z_3 = 40$.
Передаточное отношение U_{13} равно...



4 На рисунке изображен механизм



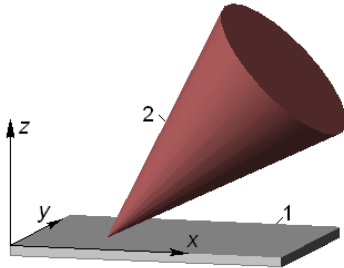
- а). рычажный
- б). кулачковый
- в). зубчатый

г). Мальтийский

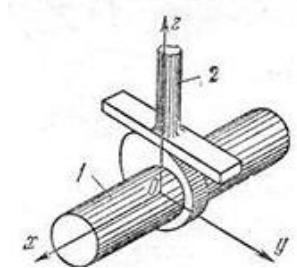
5 Расположите в правильной последовательности.

Расположите приведенные кинематические пары в порядке увеличения их класса

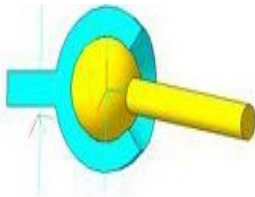
а



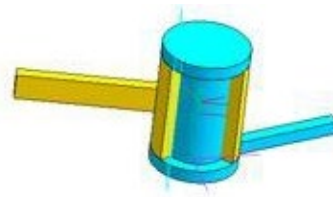
б



в



г



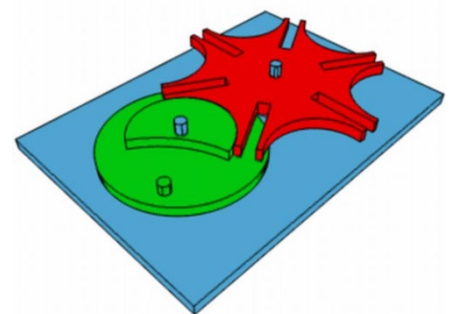
6 Установите соответствие между назначением машины и её названием

1. энергетическая
2. информационная
3. транспортная
4. технологическая

- а). автомобиль
- б). швейная машина
- в). арифмометр
- г). компрессор
- д). мост

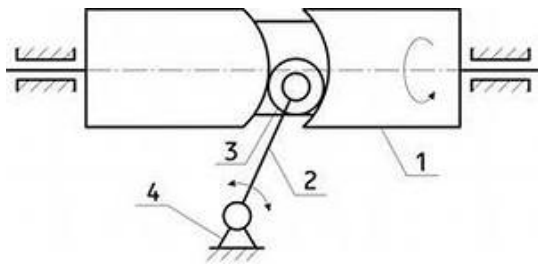
7 Модуль зубчатого колеса $m = 1$ мм, число зубьев $z = 40$. Делительный диаметр колеса равен

8 На рисунке изображен механизм



- а). рычажный
- б). кулачковый
- в). зубчатый
- г). Мальтийский

9 Определите соответствие между номерами позиций на схеме и названием звеньев механизма

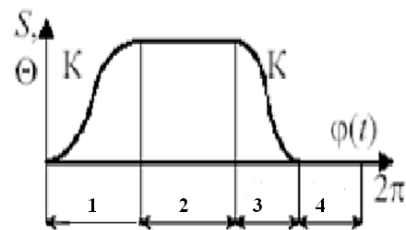


- 1
- 2
- 3
- 4

- а). стойка
- б). кулачок
- в). ролик
- г). шатун
- д). толкатель

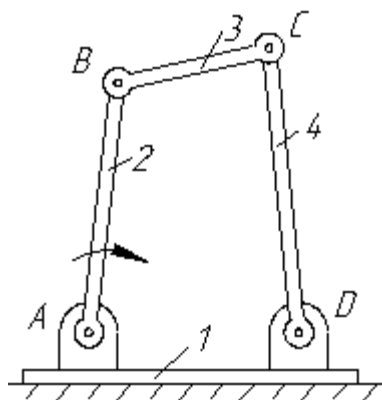
10 Модуль зубчатого колеса $m = 2$ мм, число зубьев $z = 18$. Угловой шаг колеса равен

11 Фаза дальнего стояния толкателя показана на рисунке цифрой



- 1
- 2
- 3
- 4

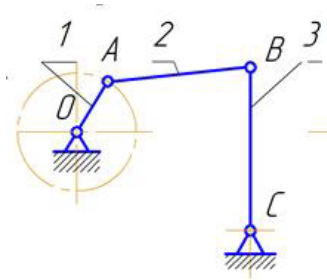
12 Определите соответствие между номерами позиций на схеме и названием звеньев механизма



- 1
- 2
- 3
- 4

- а). кривошип
- б). стойка
- в). кулиса
- г). шатун
- д). коромысло

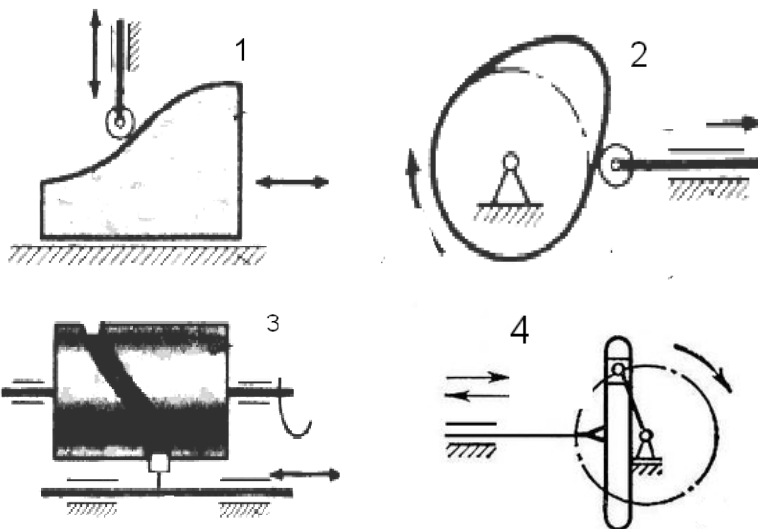
13 Степень подвижности механизма равна.....



14 Какие характеристики НЕ определяются в ходе кинематического анализа механизма

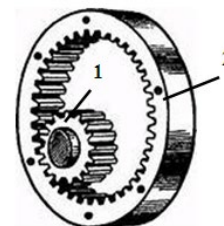
- а). траектории движения точек
- б). угловые скорости звеньев
- в). приведенный момент сил сопротивления
- г). ускорения точек

15 Установите соответствие между схемами механизмов и их типом

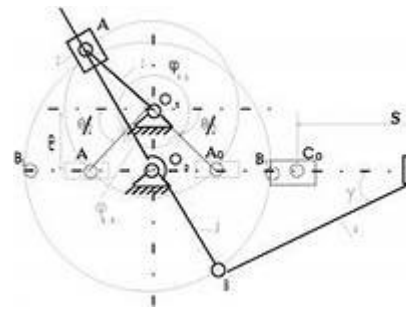


- 1 а). кулачковый с поступательным движением кулачка
- 2 б). кулачковый с барабанным кулачком
- 3 в). кулачковый с поступательным движением толкателя
- 4 г). рычажный кривошипно-кулисный
д). рычажный кривошипно-ползунный
е). рычажный кривошипно-коромысловый

16 Числа зубьев колес цилиндрической зубчатой передачи: $z_1 = 25$, $z_2 = 100$. Угловая скорость колеса 2 равна 20 рад/с. Угловая скорость (рад/с) шестерни 1 равна...

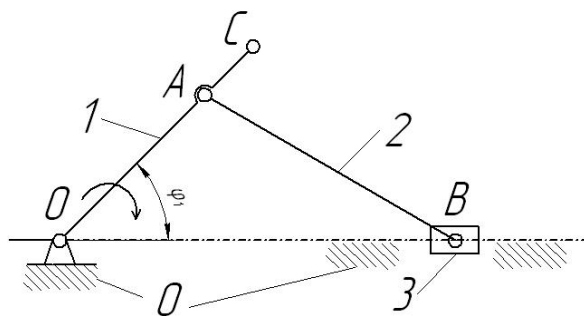


17 На рисунке изображен механизм с движением кулисы



- а). качательным
- б). вращательным
- в). Поступательным
- г). Сложным

18 Определите соответствие между номерами позиций на схеме и названием звеньев механизма



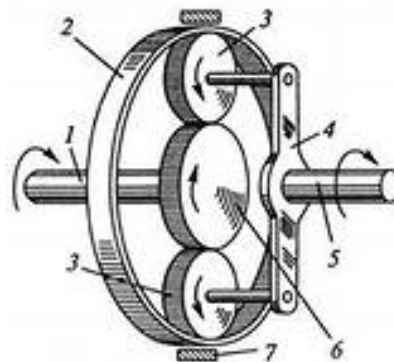
- 1
- 2
- 3
- 0

- а). кривошип
- б). стойка
- в). ползун
- г). шатун
- д). коромысло

19 Примером технологической машины НЕ является....

- а). долбежный станок
- б). паровая турбина
- в). просеиватель
- г). снегоуборочная машина

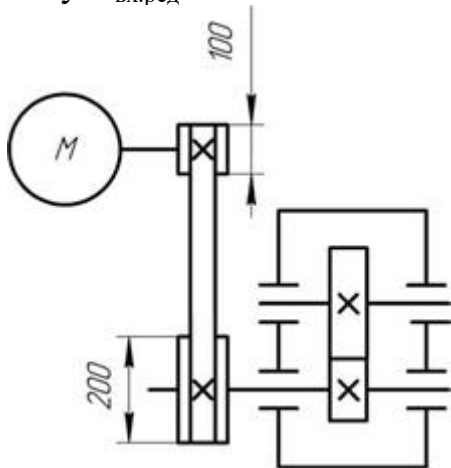
20 На рисунке показана схема зубчатой передачи



- а). дифференциальной
- б). червячной
- в). волновой
- г). планетарной

21 Отношение угловых скоростей ведущего и ведомого звеньев передачи вращательного движения называется...

22 Передаточное число редуктора $U = 3$. Угловая скорость на его входном валу $\omega_{\text{вх.ред}} = 50 \text{ с}^{-1}$. На каком валу привода будет самая большая *мощность*:



1. на входном валу редуктора
2. на выходном валу редуктора
3. на валу электродвигателя
4. на всех валах мощность одинаковая

23 Расположите в правильной последовательности.

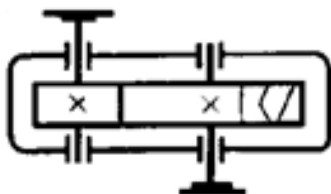
Расположите приведенные редукторы в порядке увеличения их передаточного числа

- а). цилиндрическо-червячный
- б). двухступенчатый цилиндрический
- в). конический одноступенчатый
- г). двухступенчатый планетарный с цилиндрическими колесами

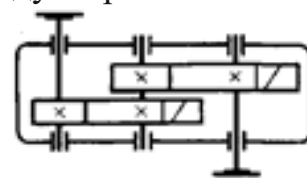
24 Мощность на ведомом звене в механической передаче в режиме установившегося движения...

- а). больше мощности на ведущем звене
- б). меньше мощности на ведущем звене
- в). равна мощности на ведущем звене
- г). увеличивается от нуля до значения мощности на ведущем звене

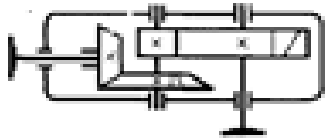
25 Установите соответствие между схемами редукторов и их типом



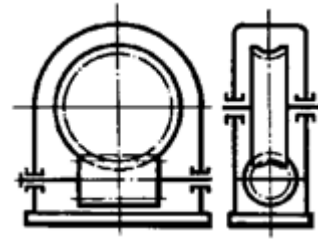
1)



2)



3)



4)

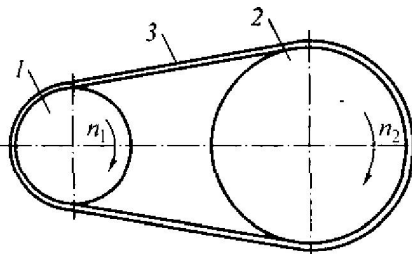
1
2
3
4

- а). Цилиндрическо-червячный
- б). Коническо-цилиндрический
- в). Червячный
- г). Цилиндрический одноступенчатый
- д). Цилиндрический двухступенчатый

26 Передаточное отношение привода, состоящего из нескольких последовательно расположенных передач, равно ...

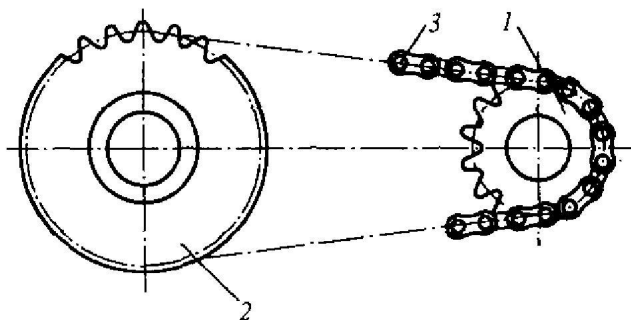
- а). сумме передаточных отношений всех его передач
- б). произведению передаточных отношений всех его передач
- в). среднему арифметическому передаточных отношений всех его передач
- г). наибольшему передаточному отношению передачи, входящей в привод

27 Мощность на входном валу $N_1 = 900$ Вт. Передаточное отношение привода равно 2. КПД привода равно 0,9.



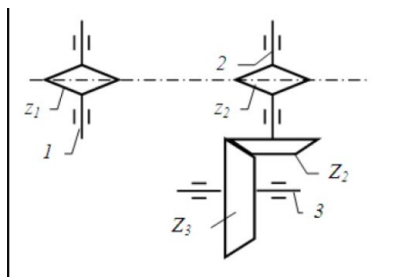
Мощность на выходном валу N_2 равна...

28 Мощность на выходном валу $N_2 = 800$ Вт. Передаточное отношение привода равно 1,5. КПД привода равно 0,95.



Мощность на входном валу N_1 равна...

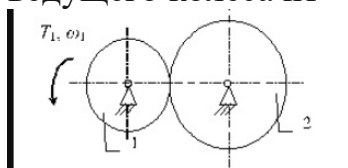
29 Угловая скорость ведущего вала $\omega_1 = 44$ рад/с.



Числа зубьев звездочек: $z_1 = 24$, $z_2 = 12$. Числа зубьев зубчатых колес: $Z_2 = 50$, $Z_3 = 100$.

Угловая скорость ведомого вала ω_3 равна ...

30 Крутящий момент на ведущем валу $T_1 = 20$ Н·м, угловая скорость ведущего колеса $n_1 = 110$ рад/с.



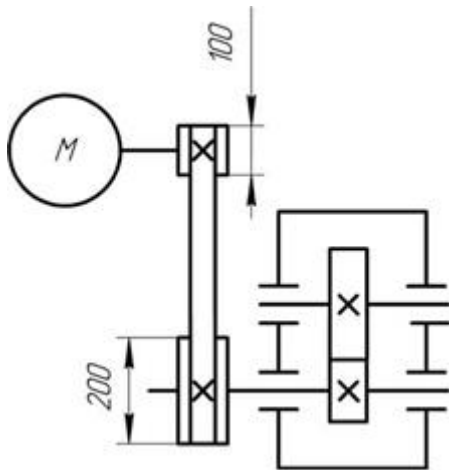
Диаметры фрикционных колёс: $d_1 = 54$ мм, $d_2 = 108$ мм. Коэффициент полезного действия передачи принять $\eta = 0,9$

Момент на выходном валу равен ...

31 Выберите верное утверждение из приведенных ниже:

- механический КПД показывает, какая часть мощности передается от ведущего вала к ведомому
- механический КПД показывает, какая часть мощности передается от ведомого вала к ведущему
- механический КПД показывает, какая часть мощности теряется при передаче от ведущего вала к ведомому
- механический КПД показывает, какая часть мощности теряется при передаче от ведомого вала к ведущему
- механический КПД характеризует изменение угловой скорости от ведущего к ведомому валу

32 Передаточное число редуктора $U = 4$. Угловая скорость на его входном валу $\omega_{\text{вх.ред}} = 75$ с⁻¹. С какой скоростью будет вращаться вал электродвигателя:



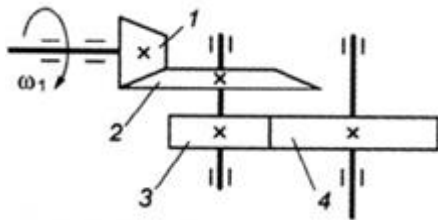
- 1) $37,5 \text{ c}^{-1}$
- 2) 150 c^{-1}
- 3) 600 c^{-1}
- 4) 300 c^{-1}
- 5) $187,5 \text{ c}^{-1}$

33 Расположите в правильной последовательности.

Расположите приведенные редукторы в порядке увеличения их КПД

- а). цилиндрическо-червячный
- б). двухступенчатый цилиндрический
- в). конический одноступенчатый
- г). коническо-цилиндрический
- д). червячный

34 Для изображённой многоступенчатой передачи определить общее передаточное число, если $z_1 = 40$; $z_2 = 120$; $z_3 = 35$; $z_4 = 70$ мм.



- а). 5
- б). 3
- в). 6
- г). 1,75

35 Установите соответствие между назначением механических передач и их типами

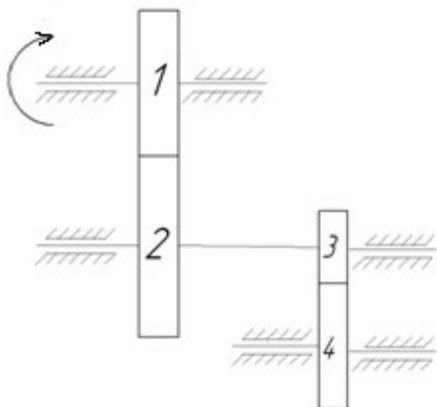
1. Для преобразования вращательного движения в поступательное (с самоторможением)
2. Для передачи вращательного движения под прямым углом
3. Для передачи вращательного движения

- а). Зубчато-реечная
- б). Коническая
- в). винтовая
- г). Зубчатая цилиндрическая
- д). Мальтийский механизм

между параллельными валами

4. Для преобразования вращательного движения в поступательное и наоборот

36 Угловая скорость ведущего вала $\omega_1 = 30$ рад/с.



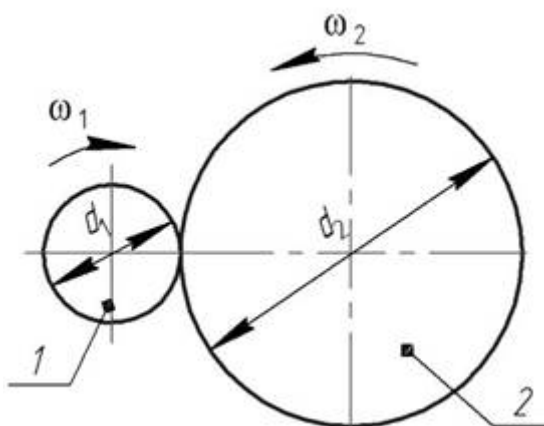
Числа зубьев колес: $z_1 = 24$, $z_2 = 36$, $z_3 = 50$, $z_4 = 100$.

Угловая скорость колеса 4 равна ...

37 В понижающей механической передаче вращательного движения крутящий момент на выходном звене в режиме установившегося движения ...

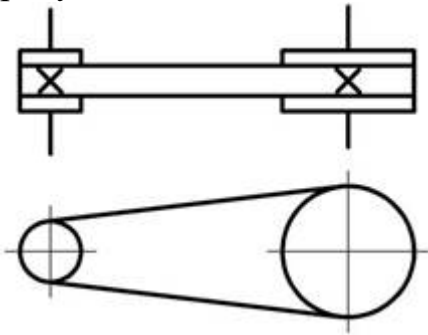
- а). больше крутящего момента на входном звене
- б). меньше крутящего момента на входном звене
- в). равен крутящему моменту на входном звене
- г). увеличивается от нуля до значения крутящего момента на входном звене

38 У заданной механической передачи, вращающий момент на ведомом валу:



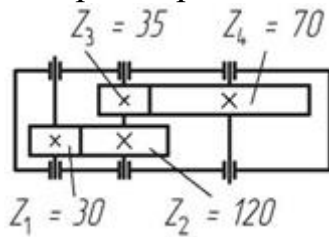
- а). больше, чем на ведущем, так как $d_2 > d_1$
- б). меньше, чем на ведущем, так как $d_2 > d_1$
- в). больше, чем на ведомом, так как мощность на катке 2 меньше, чем на катке 1
- г). меньше, чем на ведомом, так как мощность на катке 2 больше, чем на катке 1

39 Механическая передача, условное обозначение которой приведено на рисунке, состоит из:



- а). 1 шкива и 2 ремней
 - б). 1 шкива и 1 ремня
 - в). 2 шкивов и 1 ремня
 - г). 3 шкивов и 1 ремня
- Выберите правильный вариант ответа.

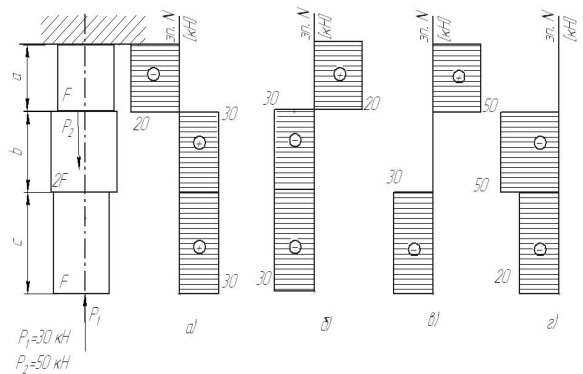
40 Чему равно передаточное число редуктора, кинематическая схема которого приведена на рисунке:



- а). 8
- б). 6
- в). 2,3
- г). 0,125

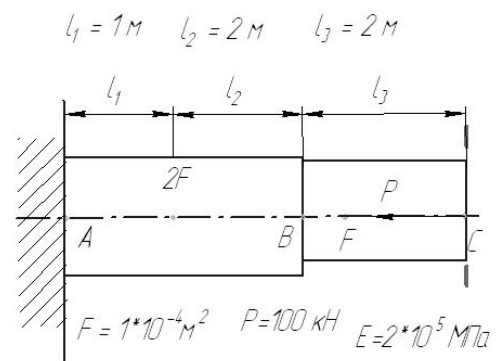
Тема 4 Основы расчета и проектирования компонентов машин и аппаратов

1 На рисунке показана схема продольного нагружения стержня. На каком рисунке правильно показана эпюра продольной внутренней силы ?



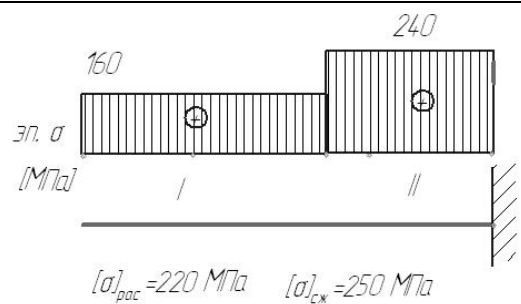
- а
- б
- в
- г

2. На рисунке показана схема продольного нагружения стержня.
Чему равно абсолютное перемещение сечения С?



- а). 17,5 мм
- б). -10 мм
- в). 0 мм
- г). -17,5 мм
- д). 10 мм

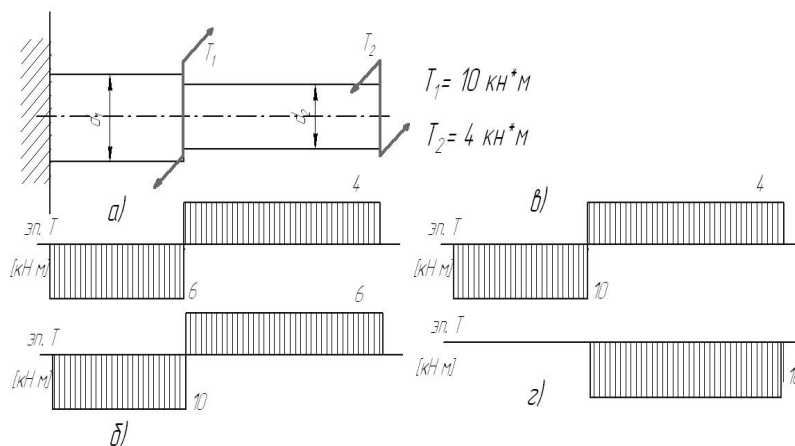
3. На рисунке показана схема продольного нагружения стержня и эпюра нормальных напряжений. Заданы значения допускаемых напряжений на растяжение и сжатие. На каких участках прочность стержня обеспечивается ?



- а). только на I
- б). только на II
- в). на I и II
- г). ни на одном

4. Стержень сплошного квадратного сечения нагружен продольной растягивающей силой $P = 12\text{ кН}$, допускаемое нормальное напряжение $[\sigma] = 200\text{ МПа}$. Минимальный размер сечения стержня из расчета на прочность ...

- а. меньше 10 мм
- б. 10 .. 15 мм
- в. 15 .. 20 мм
- г. свыше 20 мм



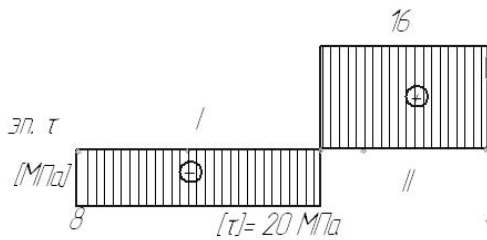
Варианты ответа

- а)
- б)
- в)
- г)

5. На рисунке показана схема нагружения вала. На каком

рисунке правильно показана эпюра крутящего момента?

6. Вал нагружен крутящим моментом $T = 2 \text{ кН*м}$, допусковое касательное напряжение $[\tau] = 40 \text{ МПа}$. Минимальный диаметр вала из расчета на прочность ...



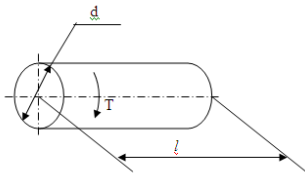
- Варианты ответа
- а. меньше 30 мм
 - б. 30 .. 60 мм
 - в. 60 .. 100 мм
 - г. свыше 100 мм

7. На рисунке показана эпюра крутящих моментов по длине вала. Задано значение допускового касательного напряжения. На каких участках прочность вала обеспечивается ?

- Варианты ответа
- а. только на I
 - б. только на II
 - в. на I и II
 - г. ни на одном

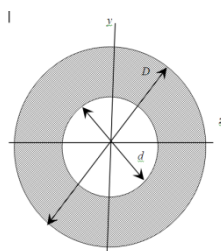
8. К валу длиной $l = 1 \text{ м}$ и диаметром $d = 100 \text{ мм}$ приложен крутящий момент $T = 2 \text{ кН*м}$. Модуль упругости второго рода $G = 0,8 * 10^5 \text{ МПа}$. Допускаемый угол закручивания $[\varphi] = 3 * 10^{-3} \text{ рад}$.

- Варианты ответа
- а. $\varphi < [\varphi]$
 - б. $\varphi = [\varphi]$
 - в. $\varphi > [\varphi]$
 - г. данных условия недостаточно



Оцените жесткость вала.
9. $D = 6 \text{ см}$, $d = 3 \text{ см}$
Осевой момент инерции (относительно оси z) поперечного

- Варианты ответа
- а. 16 см^4
 - б. 20 см^4
 - в. 24 см^4
 - г. 28 см^4

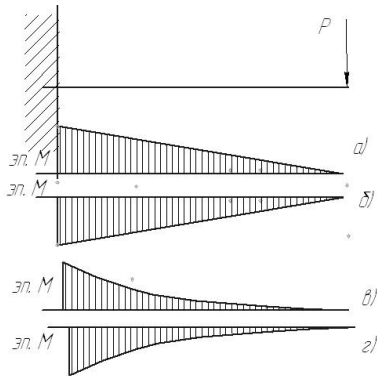


сечения равен ...
(округлить до
целых)

10. Показана
схема нагружения
балки. На каком
рисунке
правильно
показана эпюра
изгибающего
момента?

Варианты ответа

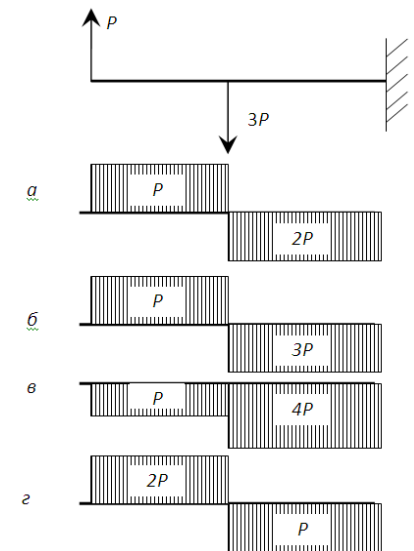
- а)
- б)
- в)
- г)



11. Показана
схема нагружения
балки. На каком
рисунке
правильно
показана эпюра
поперечной
силы?

Варианты ответа

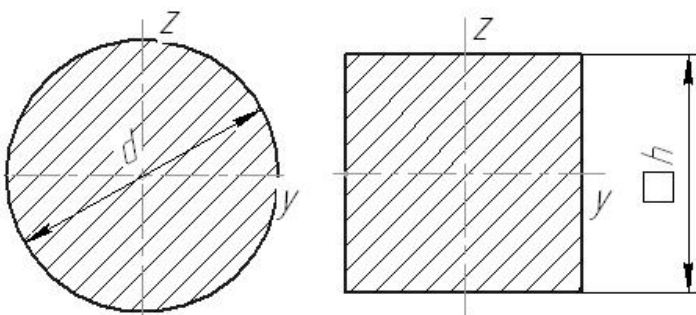
- а)
- б)
- в)
- г)



12. Даны два
поперечных
сечения: круглое
с диаметром $d =$
50 мм и
квадратное со
стороной $h = 45$
мм. Сравните
моменты инерции
данных сечений
относительно оси
 y .

Варианты ответа

- а. $J_y^{\text{круг}} > J_y^{\text{квад}}$
- б. $J_y^{\text{круг}} < J_y^{\text{квад}}$
- в. $J_y^{\text{круг}} = J_y^{\text{квад}}$
- г. данных
условия
недостаточно



13. Способность элементов конструкций сопротивляться разрушению под действием приложенных сил называется...

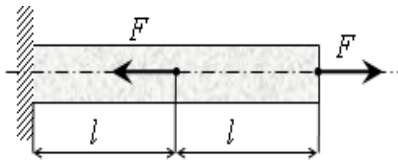
14. способность элементов конструкций сопротивляться деформации называется

15. Способность элементов и конструкций сохранять определенную форму равновесия называется:

- а). жесткость
- б). устойчивость
- в). надежность
- г). прочность

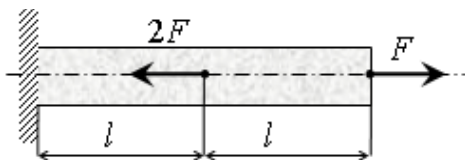
16 Установите соответствие между определениями и характеристиками материалов

- | | | | |
|--|-----------|-------------|-----------------|
| 1. Способность элементов сопротивляться разрушению под действием приложенных сил | элементов | конструкций | а) жесткость |
| 2. способность элементов сопротивляться деформации | элементов | конструкций | б) устойчивость |
| 3. Способность элементов и конструкций сохранять определенную форму равновесия | | | в) надежность |
| | | | г) прочность |



17 Под действием приложенных к однородному стержню двух продольных сил, как показано на рисунке, длина стержня ...

- а). уменьшится
- б). увеличится
- в). не изменится
- г). данных условия недостаточно

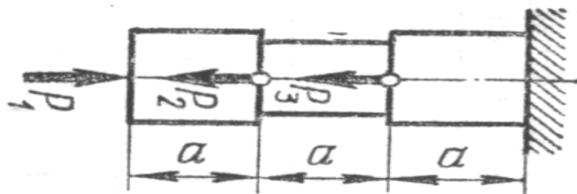


18 Под действием приложенных к однородному стержню двух продольных сил, как показано на рисунке, длина стержня ...

- а). уменьшится
- б). увеличится
- в). не изменится
- г). данных условия недостаточно

19. Определение правильной последовательности

$$P_1 = 10 \text{ кН} \quad P_2 = 12 \text{ кН} \quad P_3 = 18 \text{ кН}$$



Расположите участки стержня в порядке увеличения значения внутренней продольной силы (по модулю).

- а). Левый

- б). Средний
- в). Правый

20 Определение правильной последовательности

$$P_1 = 6 \text{ кН} \quad P_2 = 9 \text{ кН}$$

$$P_3 = 5 \text{ кН}$$

Расположите участки стержня в порядке уменьшения значения внутренней продольной силы (по модулю).

- а). верхний
- б). Средний
- в). нижний



Шкала оценивания: 10 балльная.

Критерии оценивания: Каждый вопрос (задание) в тестовой форме оценивается по дихотомической шкале: выполнено – 1 балл, не выполнено – 0 баллов. Применяется следующая шкала перевода баллов в оценку по 5-балльной шкале:

- 90-100% баллов соответствуют оценке «отлично»;
- 70-80% баллов – оценке «хорошо»;
- 50-60% баллов – оценке «удовлетворительно»;
- 40% балла и менее – оценке «неудовлетворительно»

1.4 КОМПЕТЕНТНОСТНО-ОРИЕНТИРОВАННЫЕ ЗАДАЧИ

Задача 1

Привод вращающегося барабана конвективной сушилки состоит из электродвигателя и редуктора.

По заданным характеристикам привода требуется:

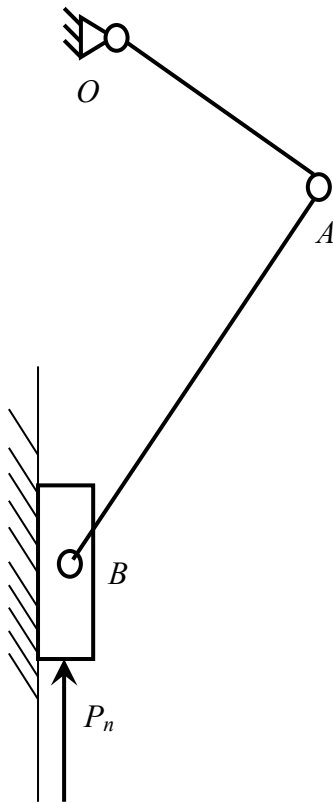
1. Подобрать электродвигатель
2. Определить общее передаточное отношение привода и разбить его по ступеням
3. Найти крутящие моменты на валах

Требуемая выходная мощность $300+5N$ (Вт)

Требуемая частота вращения главного вала $100+N$ (об/мин),

где N – номер варианта

Задача 2



Спроектировать кривошипно-ползунный механизм конвейера согласно представленной схеме и указанным исходным данным, построить план положений механизма (8-12 положений), определить параметры рабочего и холостого хода выходного звена.

Исходные данные

- 1 Коэффициент изменения средней скорости рабочего и холостого хода $k=1+0,01N$
- 2 Число рабочих ходов $N=300+2N$ мин⁻¹
- 3 Рабочая нагрузка $P_p=50+N$ Н
- 4 Ход исполнительного звена $S=0,7+0,1N$ м
- 5 Допускаемый угол давления $[\alpha]=42$ град
где N – номер варианта

Задача 3

Привод механизма распылительного диска сушилки состоит из электродвигателя и редуктора.

По заданным характеристикам привода требуется:

1. Подобрать электродвигатель
2. Определить общее передаточное отношение привода и разбить его по ступеням
3. Найти крутящие моменты на валах

Требуемая выходная мощность $1500+50N$ (Вт)

Требуемая частота вращения главного вала $10000+500N$ (об/мин),

где N – номер варианта

Задача 4

Привод мешалки гребковой сушилки состоит из электродвигателя и редуктора.

По заданным характеристикам привода требуется:

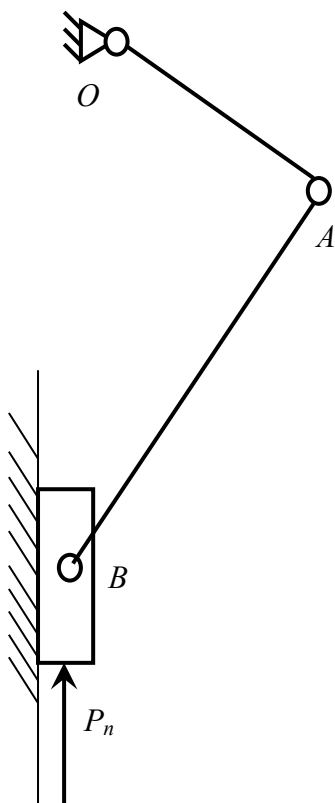
1. Подобрать электродвигатель
2. Определить общее передаточное отношение привода и разбить его по ступеням
3. Найти крутящие моменты на валах

Требуемый выходной крутящий момент $50+N$ (Н·м)

Требуемая частота вращения главного вала $5+0,15N$ (об/мин),

где N – номер варианта

Задача 5



Для проведения комплексного силового и динамического расчета механизма необходимо знать основные его кинематические характеристики.

Требуется провести кинематический анализ кривошипно-ползунного механизма конвейера согласно представленной схеме и указанным исходным данным:

- Определить скорости всех точек и угловые скорости звеньев методом планов скоростей
- Определить ускорения точек и угловые ускорения звеньев методом планов ускорений

Исходные данные

- 1 Частота вращения кривошипа $N = 300 + 2N$ об/мин
- 2 Длина шатуна
 $l_{AB} = (3 + 0,01N) l_{OA}$
где N – номер варианта

Шкала оценивания: 10 балльная.

Критерии оценивания (нижеследующие критерии оценки являются примерными и могут корректироваться):

-9-10 баллов (или оценка «отлично») выставляется обучающемуся, если задача решена правильно, в установленное преподавателем время или с опережением времени, при этом обучающимся предложено оригинальное (нестандартное) решение, или наиболее эффективное решение, или наиболее рациональное решение, или оптимальное решение.

-7-8 баллов (или оценка «хорошо») выставляется обучающемуся, если задача решена правильно, в установленное преподавателем время, типовым способом; допускается наличие несущественных недочетов.

-5-6 баллов (или оценка «удовлетворительно») выставляется обучающемуся, если при решении задачи допущены ошибки некритического характера и (или) превышено установленное преподавателем время.

-0-4 баллов (или оценка «неудовлетворительно») выставляется обучающемуся, если задача не решена или при ее решении допущены грубые ошибки

2 ОЦЕНОЧНЫЕ СРЕДСТВА ДЛЯ ПРОМЕЖУТОЧНОЙ АТТЕСТАЦИИ ОБУЧАЮЩИХСЯ

2.2 БАНК ВОПРОСОВ И ЗАДАНИЙ В ТЕСТОВОЙ ФОРМЕ

1 Вопросы в закрытой форме.

1.1 Раздел механики, в котором изучаются условия равновесия материальных тел, находящихся под действием сил, называется.....

- а). статика
- б). кинематика
- в). динамика
- г). кинетика

1.2. Способность элементов конструкций сопротивляться разрушению под действием приложенных сил

называется

- а). прочность
- б). жесткость
- в). устойчивость
- г). надежность

1.3. способность элементов конструкций сопротивляться деформации называется:

- а). жесткость
- б). устойчивость
- в). надежность
- г). прочность

1.4. совокупность материальных точек или абсолютно твердых тел, связанных между собой общими законами движения или взаимодействия, называется:

- а). механической системой
- б). механизмом
- в). машиной
- г). физической моделью

1.5. Количественная мера механического действия одного материального тела на другое, характеризующая интенсивность и направление этого действия, называется:

- а). сила
- а). масса
- б). мощность
- в). давление
- г). энергия

1.6. Кинематическим состоянием тела называется:

- а). состояние покоя или движения с неизменными параметрами
- б). ускоренное движение
- в). состояние невесомости
- г). деформированное состояние

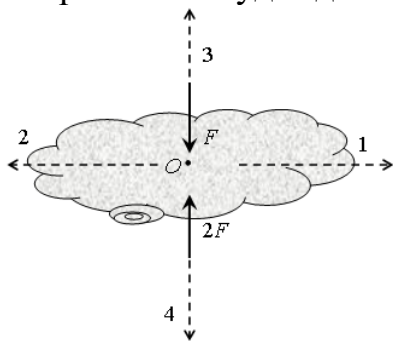
1.7. Наука, изучающая законы механического движения и механического взаимодействия, общие для любых тел, называется:.

- а). Теоретическая механика
- б). Кинематика
- в). Теория механизмов и машин
- г). Статистика

1.8 устройство, выполняющее механические движения для преобразования энергии, материалов и информации с целью замены или облегчения физического и умственного труда человека, называется:

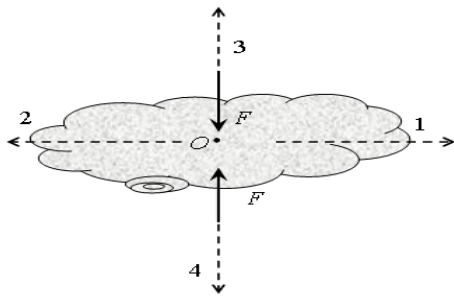
- а). машиной
- б). механизмом
- в). прибором
- г). конструкцией

1.9. К телу приложены две силы, как показано на рисунке. В каком направлении будет двигаться тело?



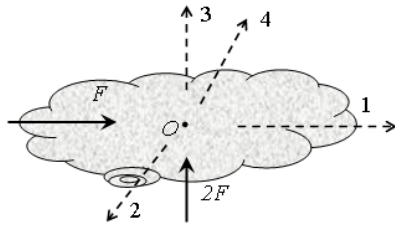
- а). 1
- б). 2
- в). 3
- г). 4
- д). тело будет покоиться

1.10. К телу приложены две силы, как показано на рисунке. В каком направлении будет двигаться тело?



- а). 1
- б). 2
- в). 3
- г). 4
- д). тело будет покоиться

1.11. К телу приложены две силы, как показано на рисунке. В каком направлении будет двигаться тело?



- а). 1
- б). 2
- в). 3
- г). 4
- д). тело будет покоиться

1.12 Парой сил называют

- а). две равные и параллельные силы, направленные в противоположные стороны
- б). две силы, направленные в разные стороны
- в). две силы, направленные в одну сторону

1.13. В курсе «сопротивление материалов» не решаются задачи на элементов конструкций:

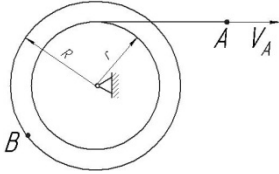
- а). прочность
- б). жесткость
- в). устойчивость
- г). экономическую эффективность

1.14. Точка движется по окружности радиуса $R = 1$ м со скоростью $v(t) = 3 - 2t$ (м/с). Полное ускорение точки в момент времени $t_1 = 2$ с равно... м/с²

- а). $\sqrt{5}$
- б). 3
- в). 2

г). 5

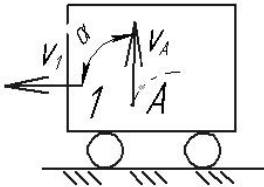
1.15. Скорость точки A нити определяется законом $V_A = 2t + 4$ (м). $R = 2r$.



В момент времени $t_1 = 2$ с скорость точки B равна м/с

- а). 16
- б). 4
- в). 8
- г). 12

1.16. Тележка 1 движется по горизонтальной поверхности со скоростью $V_1 = 2$ м/с. Относительно тележки движется точка A , в текущий момент её скорость равна $V_A = 2$ м/с и составляет угол $\alpha = 90^\circ$ с поверхностью движения.



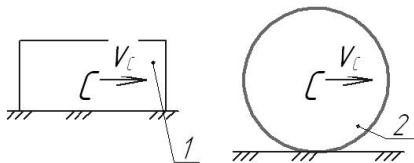
Абсолютная скорость точки A равнам/с:

- а). 4
- б). 0
- в). 2
- г). $\sqrt{8}$

1.17. Раздел механики, в котором изучаются геометрические свойства движения тел без учета их инертности и действующих на них сил, называется.....

- а). статика
- б). кинематика
- в). динамика
- г). кинетика

1.18. На рисунке показаны два тела.

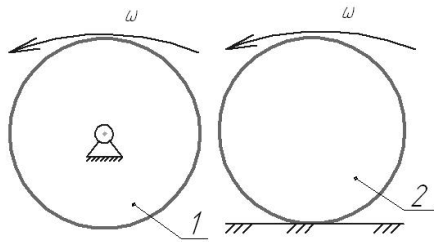


Какое из тел совершает плоскопараллельное движение?:

- а). 1
- б). 2
- в). оба

г). ни одно

1.19. На рисунке показаны два тела.



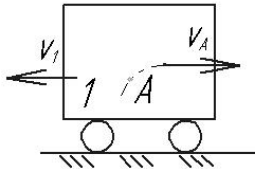
Какое из тел совершает поступательное движение?:

- а). 1
- б). 2
- в). оба
- г). ни одно

1.20. Кинематическим состоянием тела называется:

- а). состояние покоя или движения с неизменными параметрами
- б). ускоренное движение
- в). состояние невесомости
- г). деформированное состояние

1.21. Тележка 1 движется по горизонтальной поверхности со скоростью $V_1 = 3$ м/с. Относительно тележки движется точка A , в текущий момент её скорость равна $V_A = 4$ м/с и направлена параллельно поверхности движения. Абсолютная скорость точки A равна м/с:



- а). 0
- б). 5
- в). 7
- г). 1

1.22. Какая из перечисленных величин *не* определяется в разделе кинематика?:

- а. сила
- б. ускорение
- в. траектория
- г. скорость

1.23. Какая из перечисленных величин определяется в разделе кинематика?

- а. реакция связи
- б. проекция силы

в. момент силы

г. ускорение

1.24. Чертёж, на котором изображены векторы, равные по модулю и направлениям ускорениям различных точек механизма в данный момент, называется.....?

а). план скоростей

б). план сил

в). план ускорений

г). план положений

1.25. Какая из перечисленных величин не определяется в разделе кинематика:

а). Ньютоново ускорение

б). кориолисово ускорение

в). относительное ускорение

г). переносное ускорение

д). нормальное ускорение

1.26. Если нормальное и касательное ускорения точки равны нулю, то точка совершает движение:

а. прямолинейное равномерное

б. прямолинейное неравномерное

в. криволинейное неравномерное

г. криволинейное равномерное

1.27. Для плоской произвольной системы сил можно составить независимых уравнений равновесия

а. 3

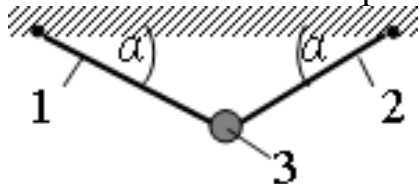
б. 6

в. 2

г. 4

д. 5

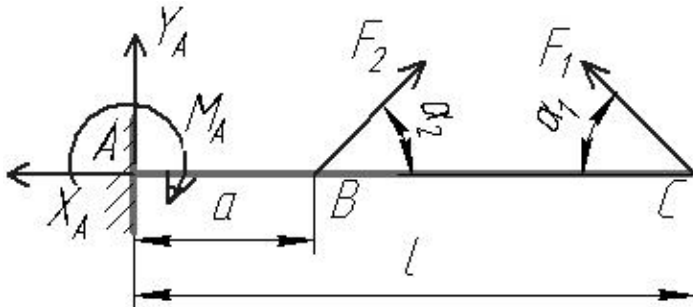
1.28. Груз 3 массой 2 кг подвешен на двух нитях, угол наклона нитей $\alpha = 30^\circ$. Сила натяжения нити равна ...



а). 20 Н

- б). 10 Н
- в). 17,3 Н
- г). 0

1.29 В точке C консольной балки приложена сила $F_1 = 10$ Н под углом $\alpha_1 = 30^\circ$, в точке B – сила $F_2 = 20$ Н под углом $\alpha_2 = 45^\circ$.
 $l = 0,1$ м, $a = 0,03$ м.



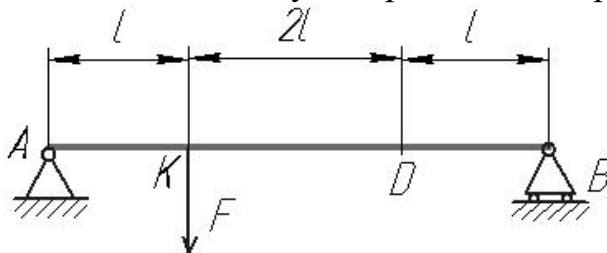
Реакция X_A равна:

- а). 9,1 Н
- б). 5,5 Н
- в). 10 Н
- г). 0

1.30 Раздел механики, в котором изучаются условия равновесия материальных тел, находящихся под действием сил, называется.....

- а). статика
- б). кинематика
- в). динамика
- г). кинетика

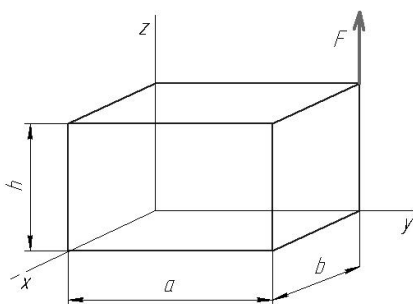
1.31. В точке K двухопорной балки приложена сила $F = 20$ Н. $l = 0,1$ м.



Реакция связи в точке B равна:

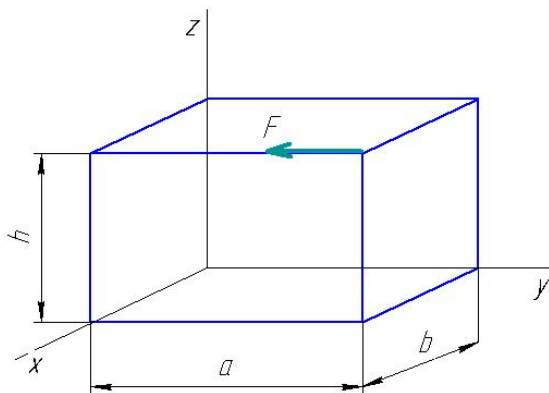
- а). 15 Н
- б). 5 Н
- в). 2 Н
- г). 0

1.32. Момент силы F относительно оси x равен.....



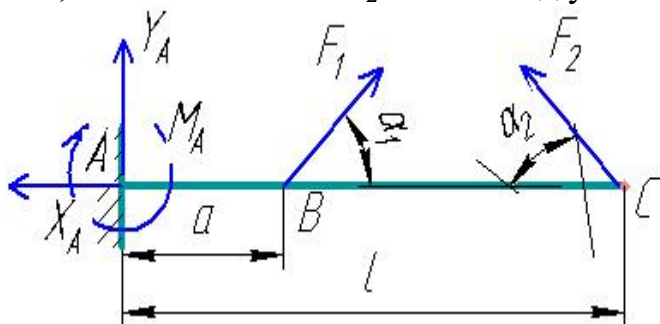
- а. $F \cdot a$
- б. $F \cdot b$
- в. $F \cdot h$
- г. 0

1.33. Момент силы F относительно оси y равен....:



- а. $F \cdot a$
- б. $F \cdot b$
- в. $F \cdot h$
- г. 0

1.34 В точке В консольной балки приложена сила $F_1 = 5$ Н под углом $\alpha_1 = 45^\circ$, в точке С – сила $F_2 = 20$ Н под углом $\alpha_2 = 60^\circ$. $l = 1$ м, $a = 0,3$ м.



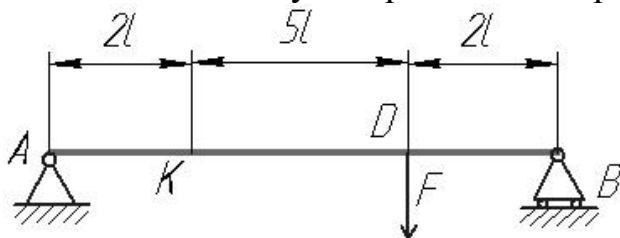
Реакция X_A равна:

- а. 10 Н
- б. 12,3 Н
- в. 20,8 Н
- г. 0

1.35 Какая из перечисленных величин *не* определяется в разделе «статика»:

- а. реакция связи
- б. проекция силы
- в. ускорение
- г. момент силы

1.36. В точке K двухопорной балки приложена сила $F = 18.9 \text{ Н}$. $l = 0.7 \text{ м}$.



Реакция связи в точке B равна ...

- а. 36.5 Н
- б. 2.6 Н
- в. 17 Н
- г. 14.7Н

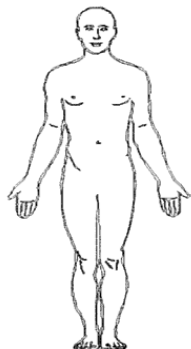
1.37. Для пространственной произвольной системы сил можно составить независимых уравнений равновесия

- а. 3
- б. 6
- в. 2
- г. 4
- д. 5

1.38. Для пространственной сходящейся системы сил можно составить независимых уравнений равновесия

- а. 3
- б. 6
- в. 2
- г. 4
- д. 5

1.39. Куда переместится центр масс человека, если он поднимет обе руки из положения, показанного на рисунке, вертикально вверх ?

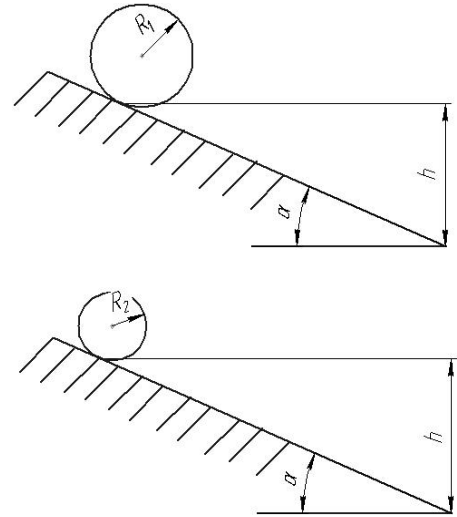


- а. ВНИЗ

- б. вверх
- в. влево
- г. вправо
- д. никуда

1. 40

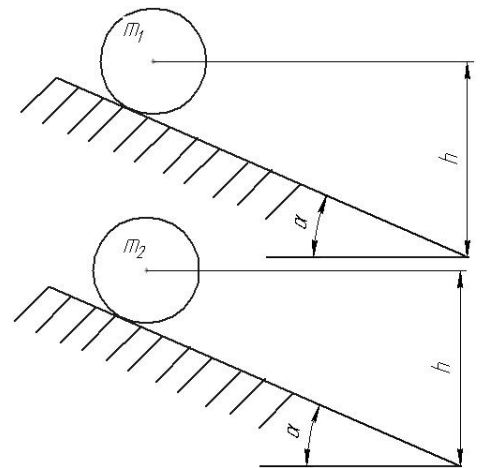
Два сплошных однородных цилиндра одинаковой массы и длины, но разного радиуса ($R_1 > R_2$) скатываются без проскальзывания с шероховатой горы с одинаковой высотой под углом наклона α . Какой цилиндр скатится быстрее?



- а). цилиндр радиуса R_1
- б). цилиндр радиуса R_2
- в). одновременно
- г). данных условия недостаточно

1.41.

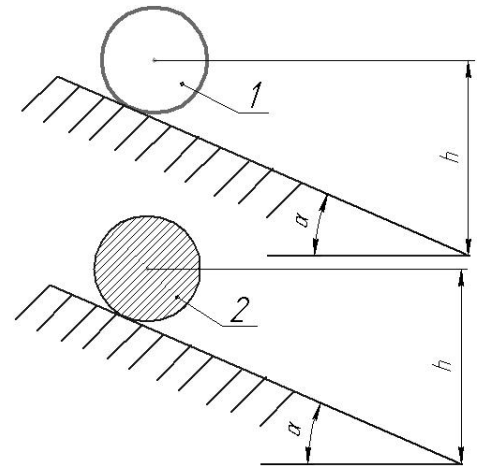
Два сплошных однородных цилиндра одинакового радиуса и длины, но разных масс ($m_1 > m_2$) скатываются без проскальзывания с шероховатой горы с одинаковой высотой под углом наклона α . Какой цилиндр скатится быстрее?



- а). цилиндр массой m_1
- б). цилиндр массой m_2
- в). Одновременно
- г). данных условия недостаточно

1.42.

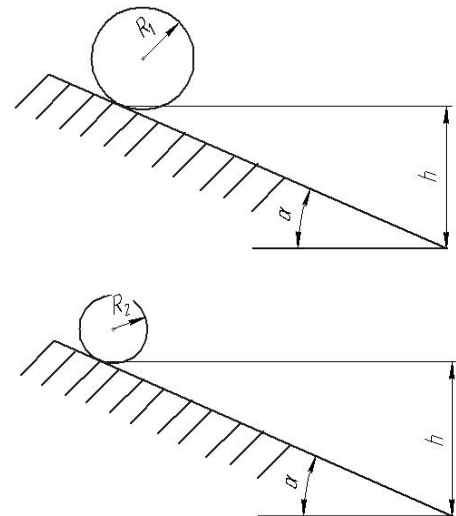
Два цилиндра одинаковых размеров и массы скатываются без проскальзывания с шероховатой горы с одинаковой высотой под углом наклона α . Цилиндр 2 – сплошной однородный, цилиндр 1 – полый, т.е. его масса равномерно распределена по ободу. Какой цилиндр скатится быстрее?



- а). цилиндр 1 (полый)
- б). цилиндр 2 (сплошной)
- в). Одновременно
- г). данных условия недостаточно

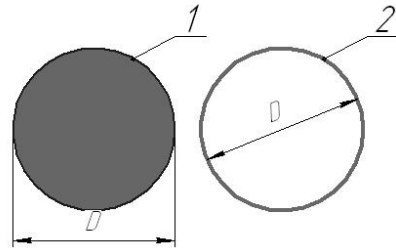
1.43

Два сплошных однородных цилиндра одинаковой длины, но разного радиуса ($R_1 > R_2$) и массы ($m_1 < m_2$) скатываются без проскальзывания с шероховатой горы с одинаковой высотой под углом наклона α . Какой цилиндр скатится быстрее?



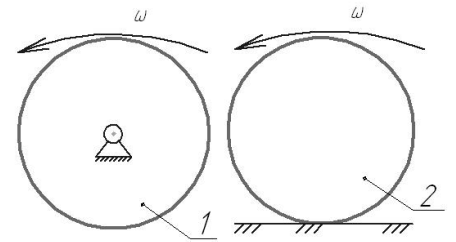
- а). цилиндр 1
- б). цилиндр 2
- в). одновременно
- г). данных условия недостаточно

1.44 На рис. 1 изображен сплошной однородный цилиндр, на рис. 2 – диск, масса которого равномерно распределена по внешнему ободу. Массы и размеры дисков равны. Момент инерции какого тела больше?



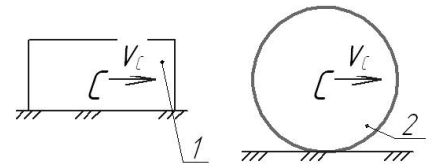
- а). 1
- б). 2
- в). они равны

1.45 На рисунке показаны два диска одинаковой массы и размеров, имеющие равные угловые скорости. Диск 1 вращается вокруг неподвижной оси, диск 2 – катится по неподвижной поверхности. Кинетическая энергия какого тела больше?



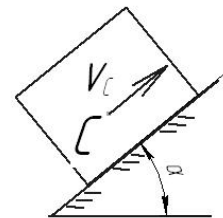
- а). 1
- б). 2
- в). они равны

1.46 На рисунке показаны два тела с одинаковой массой и скоростью центра масс. Кинетическая энергия какого тела больше?



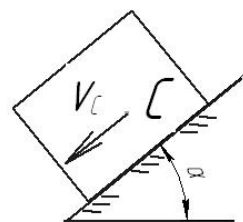
- а). 1
- б). 2
- в). они равны

1.47 Работа силы тяжести тела, движущегося по наклонной поверхности, как показано на рисунке,



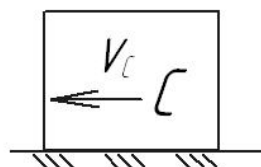
- а). положительна
- б). отрицательна
- в). равна нулю
- г). не может быть определена

1.48 Работа силы тяжести тела, движущегося по наклонной поверхности, как показано на рисунке,



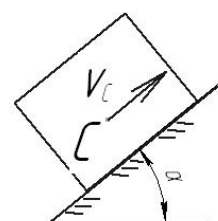
- а). положительна
- б). отрицательна
- в). равна нулю
- г). не может быть определена

1.49 Работа силы тяжести тела, движущегося по поверхности, как показано на рисунке,



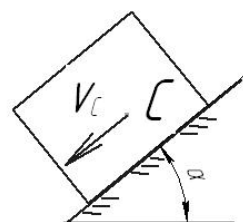
- а). положительна
- б). отрицательна
- в). равна нулю
- г). не может быть определена

1.50 Работа силы трения тела, движущегося по наклонной поверхности, как показано на рисунке,



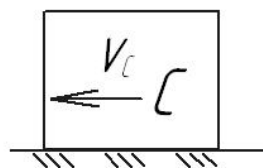
- а). положительна
- б). отрицательна
- в). равна нулю
- г). не может быть определена

1.51 Работа силы трения тела, движущегося по наклонной поверхности, как показано на рисунке,



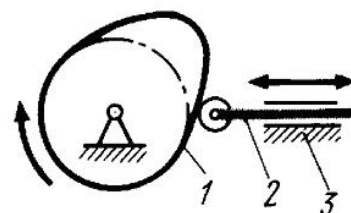
- а). положительна
- б). отрицательна
- в). равна нулю
- г). не может быть определена

1.52 Работа силы трения тела, движущегося по поверхности, как показано на рисунке,



- а). положительна
- б). отрицательна
- в). равна нулю
- г). не может быть определена

1.53 На рисунке изображен механизм

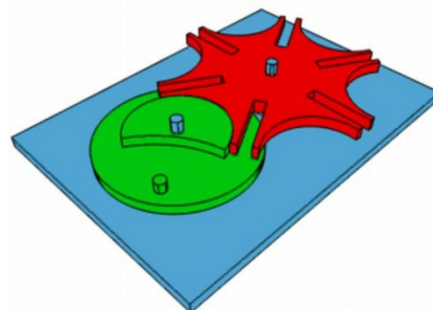


- а). рычажный
- б). кулачковый
- в). зубчатый
- г). Мальтийский

1.54 Установите соответствие между назначением машины и её названием

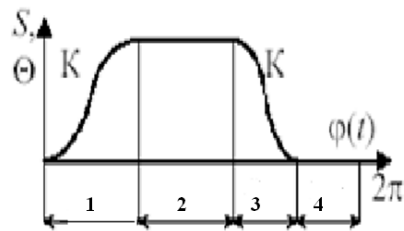
- | | |
|--------------------|--------------------|
| 1. энергетическая | а). автомобиль |
| 2. информационная | б). швейная машина |
| 3. транспортная | в). арифмометр |
| 4. технологическая | г). компрессор |
| | д). мост |

1.55 На рисунке изображен механизм



- а). рычажный
- б). кулачковый
- в). зубчатый
- г). Мальтийский

1.56 Фаза дальнего стояния толкателя показана на рисунке цифрой

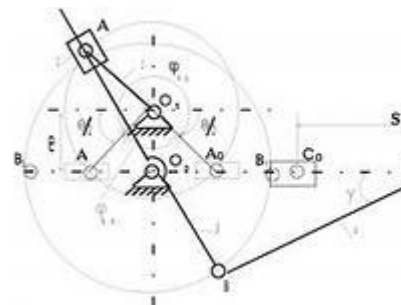


- 1
- 2
- 3
- 4

1.57 Какие характеристики НЕ определяются в ходе кинематического анализа механизма

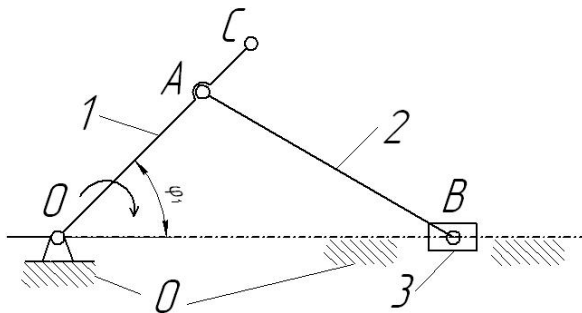
- а). траектории движения точек
- б). угловые скорости звеньев
- в). приведенный момент сил сопротивления
- г). ускорения точек

1.58 На рисунке изображен механизм с движением кулисы



- а). качательным
- б). вращательным
- в). Поступательным
- г). Сложным

1.59 Определите соответствие между номерами позиций на схеме и названием звеньев механизма



- 1
- 2

- а). кривошип
- б). стойка

3
0

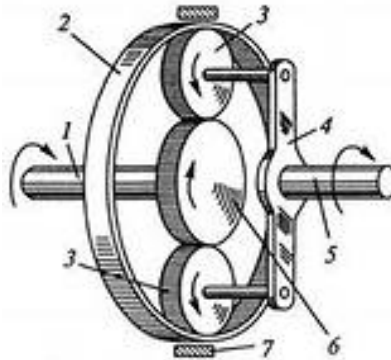
- в). ползун
- г). шатун
- д). коромысло

1.60 Примером технологической машины НЕ является....

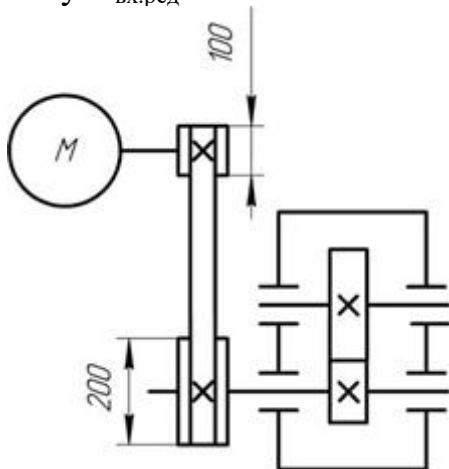
- а). долбежный станок
- б). паровая турбина
- в). просеиватель
- г). снегоуборочная машина

1.61 На рисунке показана схема зубчатой передачи

- а). дифференциальной
- б). червячной
- в). волновой
- г). планетарной



1.62 Передаточное число редуктора $U = 3$. Угловая скорость на его входном валу $\omega_{\text{вх.ред}} = 50 \text{ с}^{-1}$. На каком валу привода будет самая большая *мощность*:



- 1. на входном валу редуктора
- 2. на выходном валу редуктора
- 3. на валу электродвигателя
- 4. на всех валах мощность одинаковая

1.63 Передаточное отношение привода, состоящего из нескольких последовательно расположенных передач, равно ...

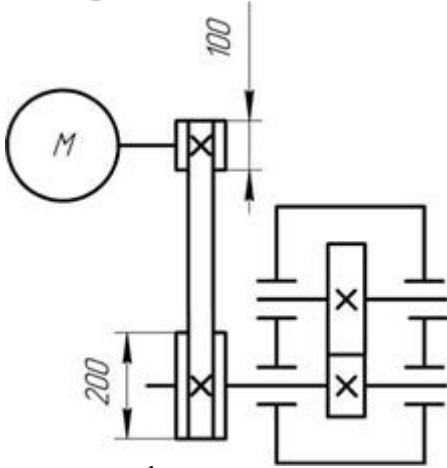
- а). сумме передаточных отношений всех его передач
- б). произведению передаточных отношений всех его передач

- в). среднему арифметическому передаточных отношений всех его передач
- г). наибольшему передаточному отношению передачи, входящей в привод

1.64 Выберите верное утверждение из приведенных ниже:

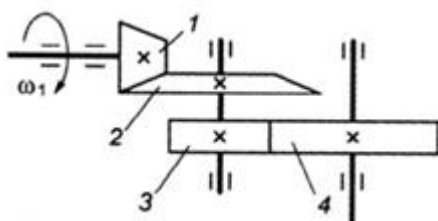
- а). механический КПД показывает, какая часть мощности передается от ведущего вала к ведомому
- б). механический КПД показывает, какая часть мощности передается от ведомого вала к ведущему
- в). механический КПД показывает, какая часть мощности теряется при передаче от ведущего вала к ведомому
- г). механический КПД показывает, какая часть мощности теряется при передаче от ведомого вала к ведущему
- д). механический КПД характеризует изменение угловой скорости от ведущего к ведомому валу

1.65 Передаточное число редуктора $U = 4$. Угловая скорость на его входном валу $\omega_{\text{вх.ред}} = 75 \text{ с}^{-1}$. С какой скоростью будет вращаться вал электродвигателя:



- 1) $37,5 \text{ с}^{-1}$
- 2) 150 с^{-1}
- 3) 600 с^{-1}
- 4) 300 с^{-1}
- 5) $187,5 \text{ с}^{-1}$

1.66 Для изображённой многоступенчатой передачи определить общее передаточное число, если $z_1 = 40$; $z_2 = 120$; $z_3 = 35$; $z_4 = 70$ мм.



- а). 5
- б). 3
- в). 6

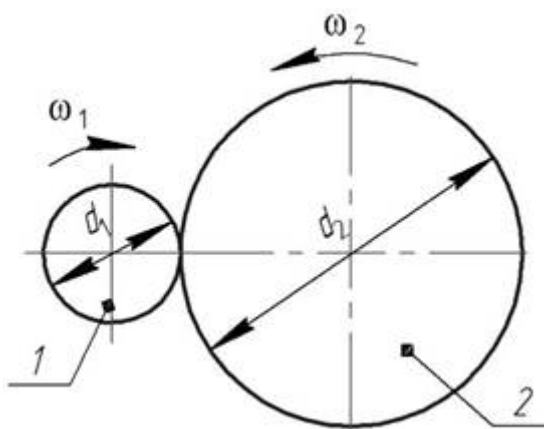
г). 1,75

1.67 В понижающей механической передаче вращательного движения крутящий момент на выходном звене в режиме установившегося движения

...

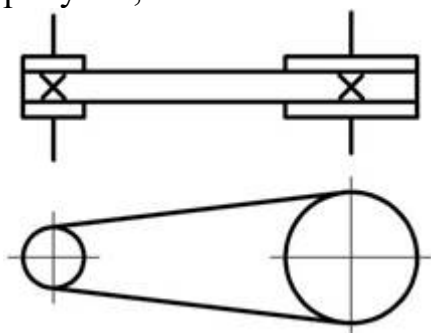
- д). больше крутящего момента на входном звене
- е). меньше крутящего момента на входном звене
- ж). равен крутящему моменту на входном звене
- з). увеличивается от нуля до значения крутящего момента на входном звене

1.68 У заданной механической передачи, вращающий момент на ведомом валу:



- а). больше, чем на ведущем, так как $d_2 > d_1$
- б). меньше, чем на ведущем, так как $d_2 > d_1$
- в). больше, чем на ведомом, так как мощность на катке 2 меньше, чем на катке 1
- г). меньше, чем на ведомом, так как мощность на катке 2 больше, чем на катке 1

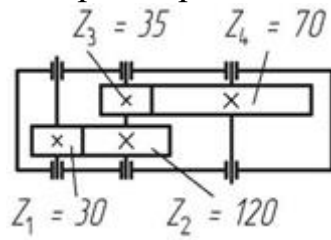
1.69 Механическая передача, условное обозначение которой приведено на рисунке, состоит из:



- а). 1 шкива и 2 ремней
- б). 1 шкива и 1 ремня
- в). 2 шкивов и 1 ремня
- г). 3 шкивов и 1 ремня

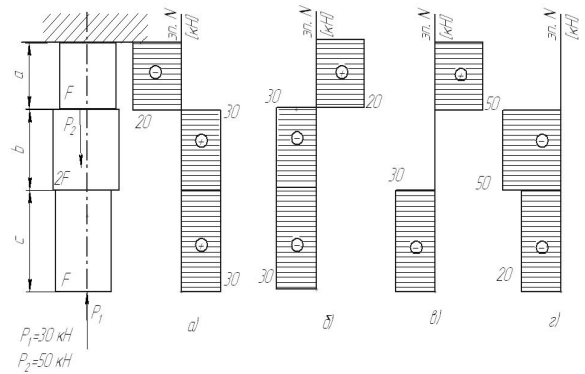
Выберите правильный вариант ответа.

1.70 Чему равно передаточное число редуктора, кинематическая схема которого приведена на рисунке:



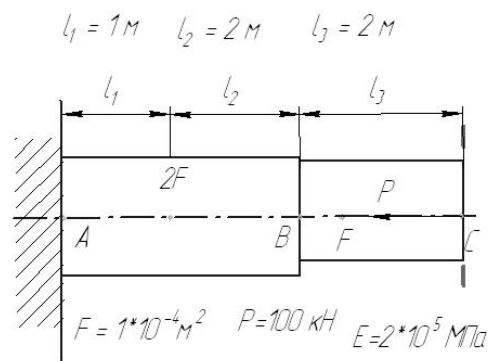
- а). 8
- б). 6
- в). 2,3
- г). 0,125

1.71 На рисунке показана схема продольного нагружения стержня. На каком рисунке правильно показана эпюра продольной внутренней силы ?



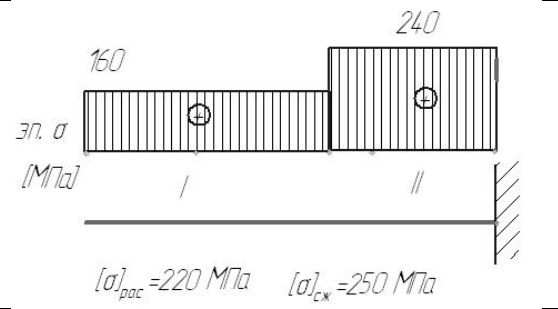
- а
- б
- в
- г

1.72. На рисунке показана схема продольного нагружения стержня. Чему равно абсолютное перемещение сечения С?



- а). 17,5 мм
- б). -10 мм
- в). 0 мм
- г). -17,5 мм
- д). 10 мм

1.73. На рисунке показана схема продольного нагружения стержня и эпюра нормальных напряжений. Заданы значения допустимых напряжений на растяжение и сжатие. На каких участках прочность стержня обеспечивается ?



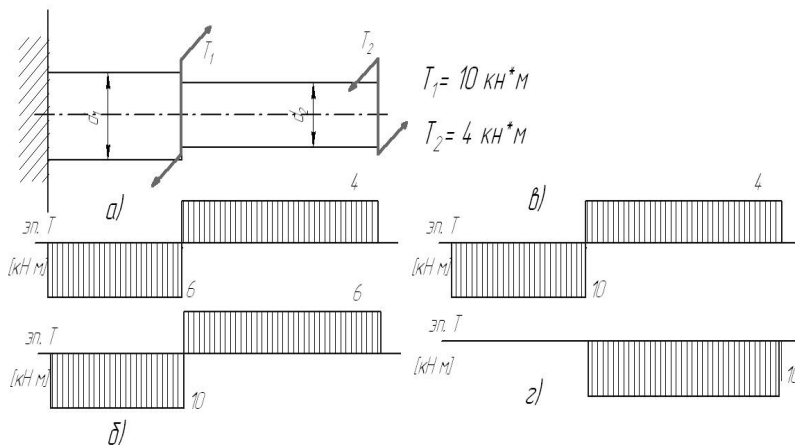
- а). только на I
- б). только на II
- в). на I и II
- г). ни на одном

1.74 Стержень сплошного квадратного сечения нагружен продольной растягивающей силой $P = 12$ кН, допустимое нормальное напряжение $[\sigma] = 200$ МПа. Минимальный размер сечения стержня из расчета на прочность ...

- а. меньше 10 мм
- б. 10 .. 15 мм
- в. 15 .. 20 мм
- г. свыше 20 мм

1.75. На рисунке показана схема нагружения вала. На каком рисунке правильно показана эпюра крутящего момента?

Варианты ответа

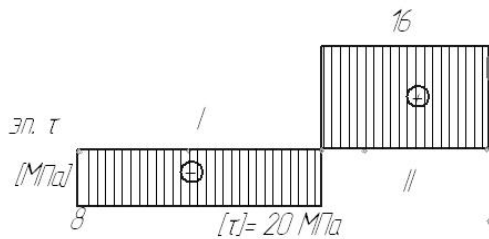


- а)
- б)
- в)
- г)

Варианты ответа

1.76. Вал нагружен крутящим моментом $T = 2$ кН*м, допустимое касательное напряжение $[\tau] = 40$ МПа. Минимальный диаметр вала из расчета на прочность ...

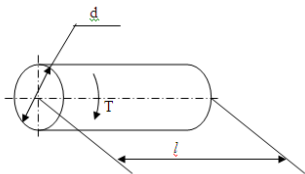
- а. меньше 30 мм
- б. 30 .. 60 мм
- в. 60 .. 100 мм
- г. свыше 100 мм



7. На рисунке показана эпюра крутящих моментов по длине вала.

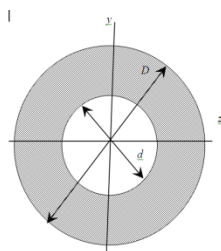
Задано значение допускаемого касательного напряжения. На каких участках прочность вала обеспечивается?

Варианты ответа
 д. только на I
 е. только на II
 ж. на I и II
 з. ни на одном



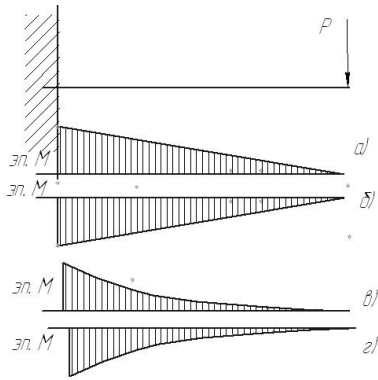
1.77. К валу длиной $l = 1$ м и диаметром $d = 100$ мм приложен крутящий момент $T = 2$ кН*м. Модуль упругости второго рода $G = 0,8 \cdot 10^5$ МПа. Допускаемый угол закручивания $[\varphi] = 3 \cdot 10^{-3}$ рад. Оцените жесткость вала.

Варианты ответа
 а. $\varphi < [\varphi]$
 б. $\varphi = [\varphi]$
 в. $\varphi > [\varphi]$
 г. данных условия недостаточно



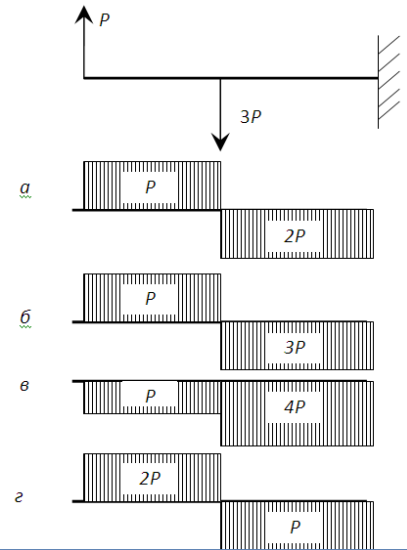
1.78. $D = 6$ см, $d = 3$ см. Осевой момент инерции (относительно оси z) поперечного сечения равен ... (округлить до целых)

Варианты ответа
 а. 16 см^4
 б. 20 см^4
 в. 24 см^4
 г. 28 см^4



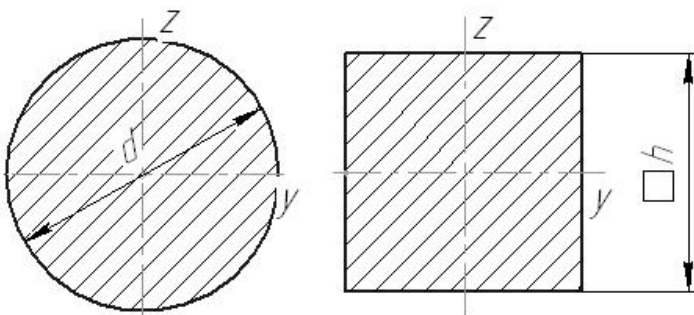
1.79. Показана схема нагружения балки. На каком рисунке правильно показана эпюра изгибающего момента?

- Варианты ответа
- а)
 - б)
 - в)
 - г)



1.80. Показана схема нагружения балки. На каком рисунке правильно показана эпюра поперечной силы?

- Варианты ответа
- а)
 - б)
 - в)
 - г)



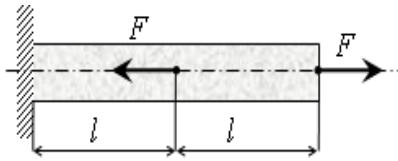
1.81. Даны два поперечных сечения: круглое с диаметром $d = 50$ мм и квадратное со стороной $h = 45$ мм. Сравните моменты инерции данных сечений относительно оси y .

- Варианты ответа
- а. $J_y^{\text{круг}} > J_y^{\text{квад}}$
 - б. $J_y^{\text{круг}} < J_y^{\text{квад}}$
 - в. $J_y^{\text{круг}} = J_y^{\text{квад}}$
 - г. данных условия недостаточно

1.82. Способность элементов и конструкций сохранять определенную форму равновесия называется:

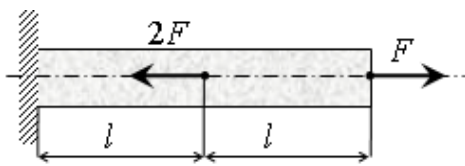
- а). жесткость
- б). устойчивость

- в). надежность
- г). прочность



1.83 Под действием приложенных к однородному стержню двух продольных сил, как показано на рисунке, длина стержня ...

- а). уменьшится
- б). увеличится
- в). не изменится
- г). данных условия недостаточно



1.84 Под действием приложенных к однородному стержню двух продольных сил, как показано на рисунке, длина стержня ...

- а). уменьшится
- б). увеличится
- в). не изменится
- г). данных условия недостаточно

1.85 Мощность на ведомом звене в механической передаче в режиме установившегося движения...

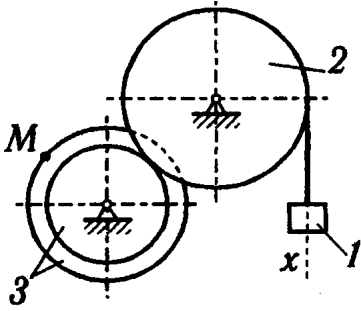
- д). больше мощности на ведущем звене
- е). меньше мощности на ведущем звене
- ж). равна мощности на ведущем звене
- з). увеличивается от нуля до значения мощности на ведущем звене

2 Вопросы в открытой форме.

2.1 Точка массой $m = 3$ кг движется по горизонтальной прямой с ускорением $a = 0,2 \cdot t$. Модуль силы, действующей на точку в направлении её движения в момент времени $t = 3$ с равен

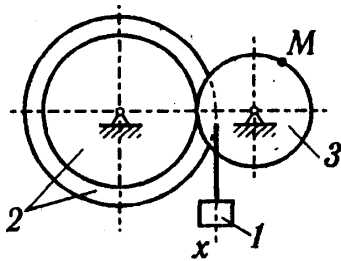
2.2 Точка массой $m = 4$ кг движется по горизонтальной прямой с ускорением $a = 0,2 \cdot t$. Модуль силы, действующей на точку в направлении её движения в момент времени $t = 2$ с равен

2.3. Задано уравнение прямолинейного поступательного движения груза $1 \ x = t^2 - 2t$



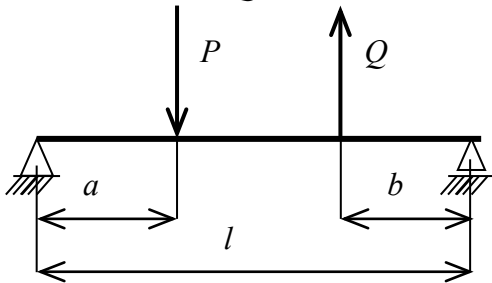
Радиусы колёс: $r_3 = 1$ м; $R_3 = 2$ м; $R_2 = 2$ м
 в момент времени $t_1 = 2$ с скорость точки M механизма равна...

2.4. Задано уравнение прямолинейного поступательного движения груза 1 $x = t^2 - 2t$



Радиусы колёс: $r_3 = 1$ м; $R_3 = 2$ м; $R_2 = 2$ м
 в момент времени $t_1 = 2$ с полное ускорение точки M механизма равно...

2.5 $P = 8$ кН $Q = 4$ кН $a = 1$ м; $b = 1$ м; $l = 3$ м



Реакция в левой опоре равна

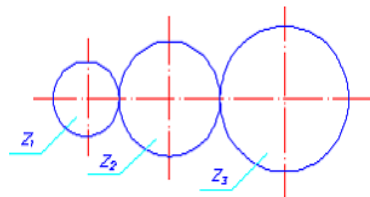
2.6 Раздел механики, в котором изучаются геометрические свойства движения материальных тел без учета действующих на них сил, называется.....

2.7 Способность элементов и конструкций сохранять определенную форму равновесия называется ...

2.8 Векторная величина, равная произведению силы на плечо, называется...

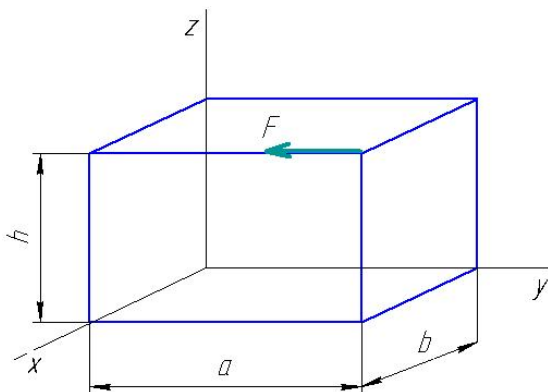
2.9 Точка движется по окружности радиуса $R = 0,5$ м со скоростью $v(t) = 5 - 2t$ (м/с). Нормальное ускорение точки в момент времени $t_1 = 3$ с равно...

2.10. Числа зубьев колес цилиндрической зубчатой передачи: $z_1 = 20$, $z_2 = 32$, $z_3 = 44$. Передаточное отношение U_{13} равно...



2.11 Для плоской произвольной системы сил можно составить независимых уравнений равновесия

2.12 $a = 3$ м, $b = 1$ м, $h = 2$ м
 $F = 20$ Н

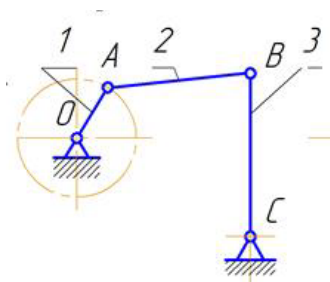


Момент силы F относительно оси z равен.....:

2.13 Точка массой $m = 8$ кг движется по горизонтальной прямой с ускорением $a = t^2 - 1$. Модуль силы, действующей на точку в направлении её движения в момент времени $t = 2$ с равен

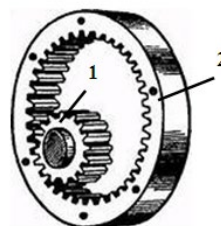
2.14 Модуль зубчатого колеса $m = 1$ мм, число зубьев $z = 45$. Делительный диаметр колеса равен

2.15 Степень подвижности механизма равна.....



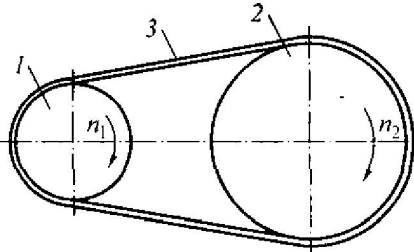
2.16 Отношение угловых скоростей ведущего и ведомого звеньев передачи вращательного движения называется...

2.17 Числа зубьев колес цилиндрической зубчатой передачи: $z_1 = 25$, $z_2 = 100$. Угловая скорость колеса 2 равна 20 рад/с. Угловая скорость (рад/с) шестерни 1 равна...



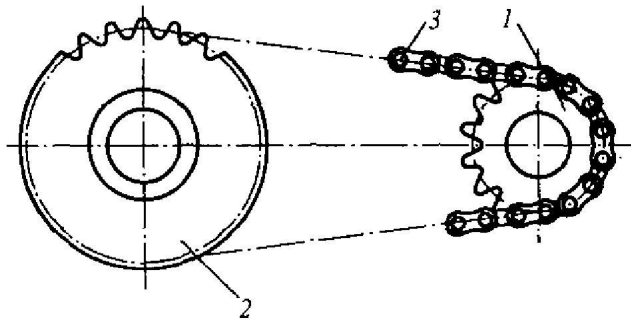
2.18 Модуль зубчатого колеса $m = 2$ мм, число зубьев $z = 18$. Угловой шаг колеса равен

2.19 Мощность на входном валу $N_1 = 800$ Вт. Передаточное отношение привода равно 3. КПД привода равно 0,9.



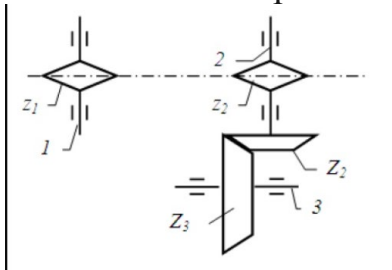
Мощность на выходном валу N_2 равна...

2.20 Мощность на выходном валу $N_2 = 900$ Вт. Передаточное отношение привода равно 2,5. КПД привода равно 0,95.



Мощность на входном валу N_1 равна...

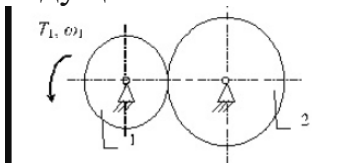
2.21 Угловая скорость ведущего вала $\omega_1 = 54$ рад/с.



Числа зубьев звездочек: $z_1 = 24$, $z_2 = 12$. Числа зубьев зубчатых колес: $Z_2 = 50$, $Z_3 = 100$.

2.22 Угловая скорость ведомого вала ω_3 равна ...

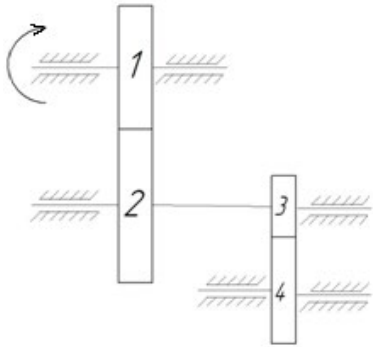
2.23 Крутящий момент на ведущем валу $T_1 = 30$ Н·м, угловая скорость ведущего колеса $n_1 = 90$ рад/с.



2.24 Диаметры фрикционных колёс: $d_1 = 54$ мм, $d_2 = 108$ мм. Коэффициент полезного действия передачи принять $\eta = 0,9$

Момент на выходном валу равен ...

2.25 Угловая скорость ведущего вала $\omega_1 = 40$ рад/с.



Числа зубьев колес: $z_1 = 24$, $z_2 = 36$, $Z_3 = 50$, $Z_3 = 100$.

Угловая скорость колеса 4 равна ...

2.26 Способность элементов конструкций сопротивляться разрушению под действием приложенных сил называется...

2.27 способность элементов конструкций сопротивляться деформации называется ...

3 Вопросы на установление последовательности.

3.1 Расположите в правильной последовательности

Запишите величины в порядке возрастания:

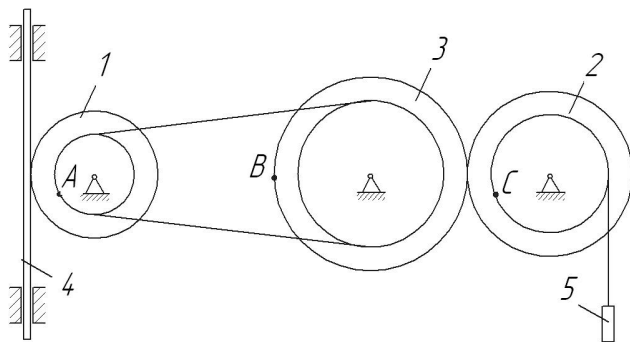
- 1) 300000 Па
- 2) 30 кПа
- 3) 3 МПа
- 4) 0,2 Мпа

3.2 Расположите в правильной последовательности

Запишите величины в порядке убывания:

- 1) $6 \cdot 10^2$ Н;
- 2) 6 000 Н;
- 3) 60 кН;
- 4) 1,5 кН;
- 5) 150 Н

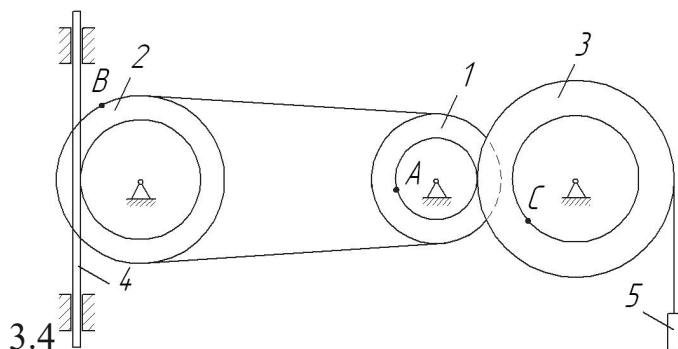
3.3 Расположите в правильной последовательности



Заданы радиусы колес (внутренний и наружный): $r_1 = 0,5$ м, $R_1 = 1$ м, $r_2 = 1,5$ м, $R_2 = 2$ м, $r_3 = 2,5$ м, $R_3 = 3$ м.

Запишите величины скоростей точек в порядке возрастания:

- 1) A
- 2) B
- 3) C



Заданы радиусы колес (внутренний и наружный): $r_1 = 0,5$ м, $R_1 = 1$ м, $r_2 = 1,5$ м, $R_2 = 2$ м, $r_3 = 2,5$ м, $R_3 = 3$ м.

Запишите величины скоростей точек в порядке уменьшения:

- 1) A
- 2) B
- 3) C

3.5 Расположите в правильной последовательности.

Запишите в порядке увеличения количества независимых уравнений равновесия, которые можно составить для перечисленных систем сил:

- 1) Пространственная произвольная
- 2) Плоская сходящаяся
- 3) Плоская произвольная

3.6 Расположите в правильной последовательности.

Запишите в порядке следования основные операции процесса решения задач статики:

- а). Выбор тела, равновесие которого должно быть рассмотрено.

б). Определение искомых величин, проверка правильности решения и исследование получаемых результатов.

в). Составление условий равновесия.

г). Освобождение тела от связей и изображение действующих на него заданных сил и реакций отброшенных связей.

3.7 Расположите в правильной последовательности.

Запишите в порядке следования основные операции процесса решения задач с использованием теоремы об изменении кинетической энергии тела:

а). Определение кинетической энергии в конечный момент времени.

б). Определение кинетической энергии в начальный момент времени.

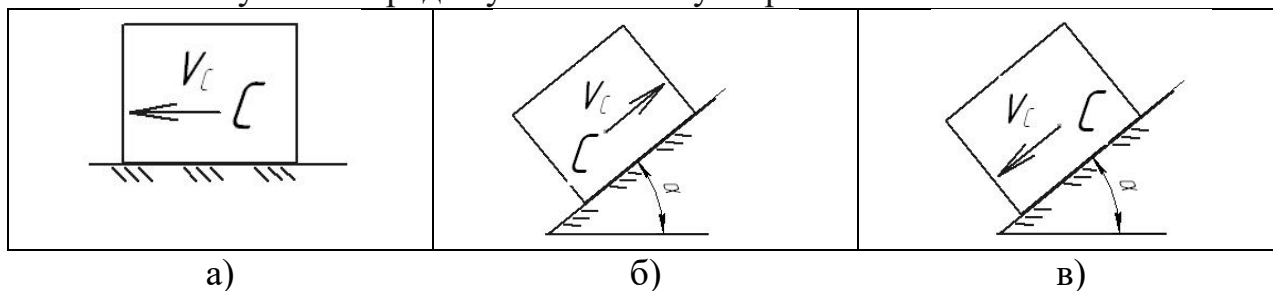
в). Определение суммы работ внешних сил.

г). Определение искомой величины (скорости)

3.8 Расположите в правильной последовательности.

Тело движется с некоторой начальной скоростью V_C под действием силы тяжести.

Расставьте случаи в порядке уменьшения ускорения тела:



3.9 Расположите в правильной последовательности.

Расположите этапы определения уравновешивающей силы по методу «жесткого рычага» Н.Е. Жуковского в порядке их следования

а). повернуть план скоростей на 90 градусов

б). построить план скоростей механизма

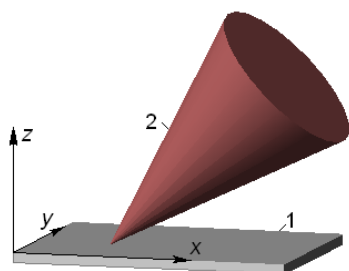
в). составить уравнение моментов относительно полюса

г). приложить к соответствующим точкам все действующие на механизм силы

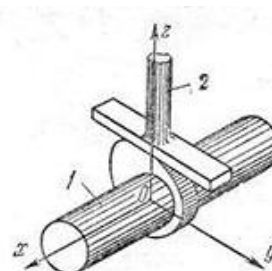
3.10 Расположите в правильной последовательности.

Расположите приведенные кинематические пары в порядке увеличения их класса

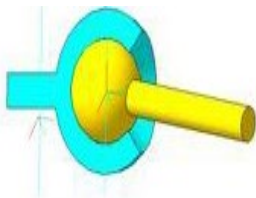
а



б



В



Г



3.11 Расположите в правильной последовательности.

Расположите приведенные редукторы в порядке увеличения их передаточного числа

- д). цилиндрическо-червячный
- е). двухступенчатый цилиндрический
- ж). конический одноступенчатый
- з). двухступенчатый планетарный с цилиндрическими колесами

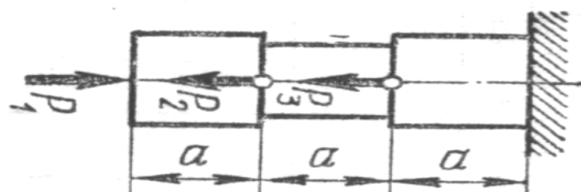
3.12 Расположите в правильной последовательности.

Расположите приведенные редукторы в порядке увеличения их КПД

- а). цилиндрическо-червячный
- б). двухступенчатый цилиндрический
- в). конический одноступенчатый
- г). коническо-цилиндрический
- д). червячный

3.13 Определение правильной последовательности

$$P_1 = 9 \text{ кН} \quad P_2 = 13 \text{ кН} \quad P_3 = 19 \text{ кН}$$



Расположите участки стержня в порядке увеличения значения внутренней продольной силы (по модулю).

- а). Левый
- б). Средний
- в). Правый

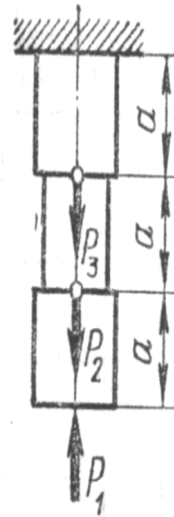
3.14 Определение правильной последовательности

$$P_1 = 7 \text{ кН} \quad P_2 = 11 \text{ кН}$$

$$P_3 = 4 \text{ кН}$$

Расположите участки стержня в порядке уменьшения значения внутренней продольной силы (по модулю).

- а). верхний
- б). Средний
- в). нижний



4 Вопросы на установление соответствия

4.1 Укажите соответствие между определениями и наименованием разделов механики

| | |
|--|---|
| <ol style="list-style-type: none"> 1. Раздел механики, в котором изучаются условия равновесия материальных тел, находящихся под действием сил 2. Раздел механики, в котором изучаются геометрические свойства движения материальных тел без учета действующих на них сил 3. Раздел механики, в котором изучаются законы движения материальных тел под действием сил | <ol style="list-style-type: none"> а). динамика б). кинематика в). статика г). кинетика |
|--|---|

4.2 Укажите соответствие между определениями и понятиями механики

| | |
|---|--|
| <ol style="list-style-type: none"> 1. способность элементов конструкций сопротивляться деформации называется 2. Способность элементов конструкций сопротивляться разрушению под действием приложенных сил 3. Способность элементов и конструкций сохранять определенную форму равновесия | <ol style="list-style-type: none"> а). жесткость б). устойчивость в). надежность г). прочность |
|---|--|

4.3. Укажите соответствие между определениями и механическими моделями физических тел

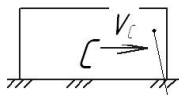
- | | |
|---|--------------------------------|
| 1. совокупность материальных точек, положение или движение каждой из которых определяется положением или движением других точек этой системы | а). Материальная точка |
| 2. простейшая модель материального тела любой формы, размеры которой достаточно малы и которую можно принять за геометрическую точку, имеющую определенную массу | б). Деформируемое твердое тело |
| 3. материальное тело, в котором расстояние между двумя любыми точками всегда остается постоянным, т.е. геометрическая форма которого не изменяется ни при каких механических воздействиях со стороны других тел | в). Абсолютно твердое тело |
| | г). Механическая система |

4.4 Укажите соответствие между кинематическими характеристиками видами движения точки

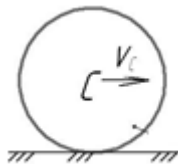
| | |
|------------------------------------|-----------------------------------|
| г). $a^n = 0$ $a^r = 0$ | а). Прямолинейное равноускоренное |
| д). $a^n \neq 0$ $a^r = 0$ | б). Прямолинейное равномерное |
| е). $a^n = 0$ $a^r = \text{const}$ | в). Криволинейное равноускоренное |
| | г). Криволинейное равномерное |

4.5

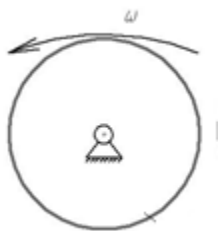
1



2



3



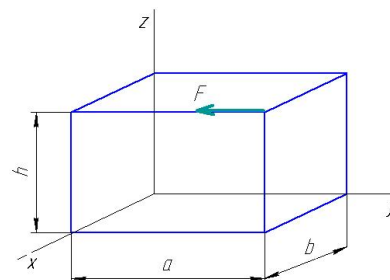
Укажите соответствие между схемами и видами движения тел

- а). Сложное движение
- б). Вращательное движение
- в). Поступательное движение
- г). Плоскопараллельное движение

4.6

На схеме показана сила, приложенная к телу.

Укажите соответствие между величинами и формулами для их определения



| | |
|---|-----------------|
| 1. Момент силы F относительно оси x | а). $F \cdot a$ |
| 2. Момент силы F относительно оси y | б). $F \cdot b$ |
| 3. Момент силы F относительно оси z | в). $F \cdot h$ |
| | г). 0 |

4.7. Укажите соответствие между определениями и понятиями статики

| | |
|---|----------------------|
| 1. Сила, с которой связь действует на тело | а). Свободное тело |
| 2. Тело, которое может совершать любые перемещения в пространстве | б). связь |
| 3. Тело, ограничивающее перемещение другого тела | в). реакция связи |
| | г). несвободное тело |

4.8. Укажите соответствие между формулами для определения кинетической энергии тела и видом движения тела

| | |
|---|-----------------------------|
| 1. $T = \frac{1}{2} m v^2$ | а). Сложное движение |
| 2. $T = \frac{1}{2} J_z \omega^2$ | б). Поступательное движение |
| 3. $T = \frac{1}{2} m v_o^2 + \frac{1}{2} J_o \omega^2$ | в). Плоское движение |
| | г). Вращательное движение |

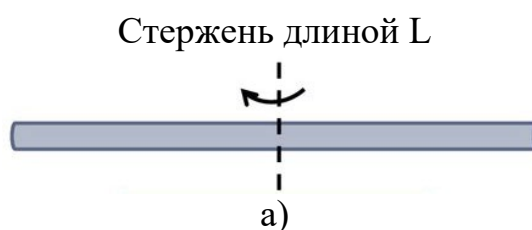
4.9 Установите соответствие между назначением или характерным признаком механизма и его типом

- | | |
|----------------------|---|
| 1. шарнирно-рычажный | а). Для преобразования вращательного движения ведущего звена в возвратно-поступательное движение ведомого звена |
| 2. кулачковый | б). Для преобразования вращательного движения ведущего звена в прерывистое движение ведомого звена |
| 3. мальтийский | в). Для передачи вращательного движения |
| 4. зубчатый | г). Механизм с гибкой связью |
| | д). Для преобразования вращательного движения ведущего звена в возвратно-вращательное (качательное) движение ведомого звена |

4.10. Укажите соответствие между формулами для определения момента инерции тела и формой тела

1. $I = m \frac{R^2}{2}$

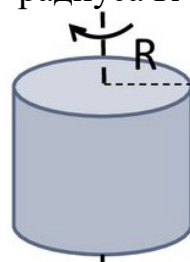
2. $I = m \frac{L^2}{12}$



3. $I = mR^2$

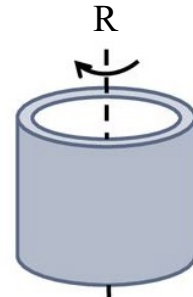
4. $I = m \frac{R^2}{12}$

Сплошной цилиндр
радиуса R



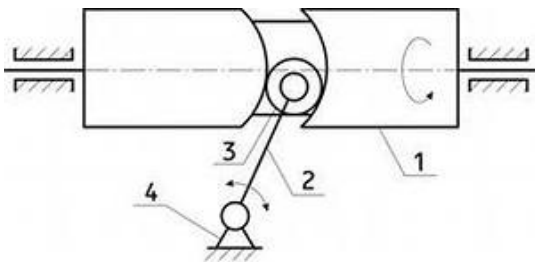
б)

Полый цилиндр радиуса R



в)

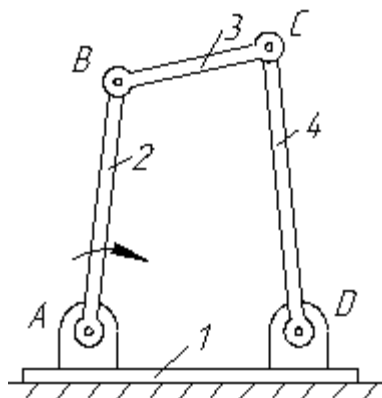
4.11 Определите соответствие между номерами позиций на схеме и названием звеньев механизма



- 1
- 2
- 3
- 4

- а). стойка
- б). кулачок
- в). ролик
- г). шатун
- д). толкатель

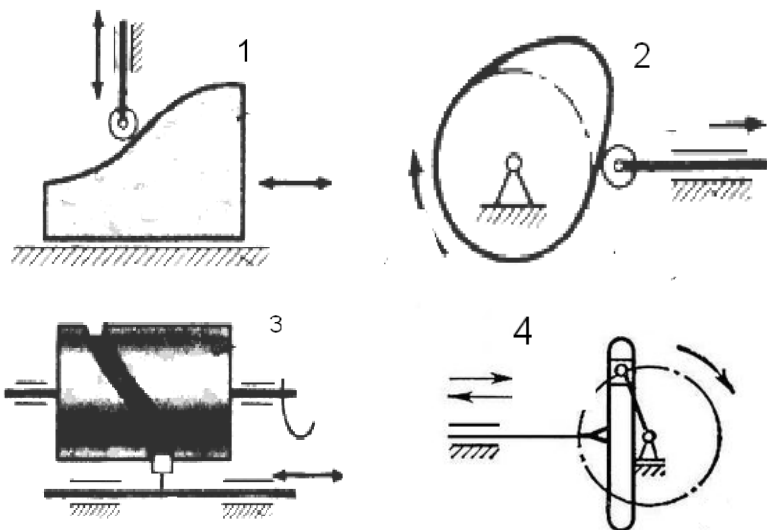
4.12 Определите соответствие между номерами позиций на схеме и названием звеньев механизма



- 1
- 2
- 3
- 4

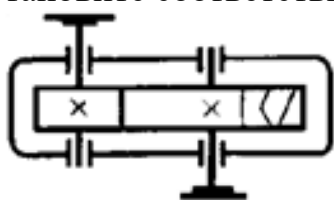
- а). кривошип
- б). стойка
- в). кулиса
- г). шатун
- д). коромысло

4.13 Установите соответствие между схемами механизмов и их типом

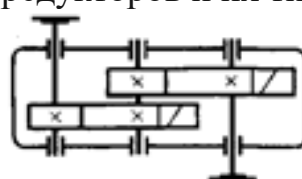


- 1 а). кулачковый с поступательным движением кулачка
 2 б). кулачковый с барабанным кулачком
 3 в). кулачковый с поступательным движением толкателя
 4 г). рычажный кривошипно-кулисный
 д). рычажный кривошипно-ползунный
 е). рычажный кривошипно-коромысловый

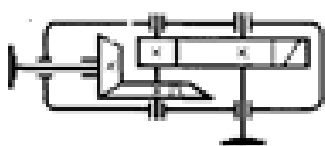
4.14 Установите соответствие между схемами редукторов и их типом



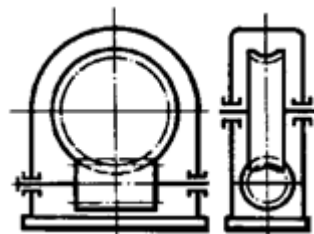
1)



2)



3)



4)

- 1 а). Цилиндрическо-червячный
 2 б). Коническо-цилиндрический
 3 в). Червячный
 4 г). Цилиндрический одноступенчатый
 д). Цилиндрический двухступенчатый

4.15 Установите соответствие между назначением механических передач и их типами

1. Для преобразования вращательного движения в поступательное (с а). Зубчато-реечная

- | | |
|--|-----------------------------|
| самоторможением) | б). Коническая |
| 2. Для передачи вращательного движения под прямым углом | в). винтовая |
| 3. Для передачи вращательного движения между параллельными валами | г). Зубчатая цилиндрическая |
| 4. Для преобразования вращательного движения в поступательное и наоборот | д). Мальтийский механизм |

4.16 Установите соответствие между определениями и характеристиками материалов

- | | |
|--|-----------------|
| 1. Способность элементов конструкций сопротивляться разрушению под действием приложенных сил | а) жесткость |
| 2. способность элементов конструкций сопротивляться деформации | б) устойчивость |
| 3. Способность элементов и конструкций сохранять определенную форму равновесия | в) надежность |
| | г) прочность |

Шкала оценивания результатов тестирования: в соответствии с действующей в университете балльно-рейтинговой системой оценивание результатов промежуточной аттестации обучающихся осуществляется в рамках 100-балльной шкалы, при этом максимальный балл по промежуточной аттестации обучающихся по очной форме обучения составляет 36 баллов, по очно-заочной и заочной формам обучения – 60 баллов (установлено положением П 02.016). Максимальный балл за тестирование представляет собой разность двух чисел: максимального балла по промежуточной аттестации для данной формы обучения (36 или 60) и максимального балла за решение компетентностно-ориентированной задачи (6). Балл, полученный обучающимся за тестирование, суммируется с баллом, выставленным ему за решение компетентностно-ориентированной задачи. Общий балл по промежуточной аттестации суммируется с баллами, полученными обучающимся по результатам текущего контроля успеваемости в течение семестра; сумма баллов переводится в оценку по _____ шкале (указать нужно: по 5-балльной шкале или дихотомической шкале) следующим образом (привести одну из двух нижеследующих таблиц):

| | | |
|---|------------------------------------|----------------------------|
| Соответствие 100-балльной и 5-балльной шкал | Сумма баллов по 100-балльной шкале | Оценка по 5-балльной шкале |
| | 100-85 | отлично |
| | 84-70 | хорошо |
| | 69-50 | удовлетворительно |
| | 49 и менее | неудовлетворительно |

ИЛИ

| | | |
|---|------------------------------------|--------------------------------|
| Соответствие 100-балльной и дихотомической шкал | Сумма баллов по 100-балльной шкале | Оценка по дихотомической шкале |
| | 100-50 | зачтено |
| | 49 и менее | не зачтено |

Критерии оценивания результатов тестирования: Каждый вопрос (задание) в тестовой форме оценивается по дихотомической шкале: выполнено – 2 балла, не выполнено – 0 баллов.

2.3 КОМПЕТЕНТНОСТНО-ОРИЕНТИРОВАННЫЕ ЗАДАЧИ

Компетентностно-ориентированная задача 1

Привод вращающегося барабана конвективной сушилки состоит из электродвигателя и редуктора.

По заданным характеристикам привода требуется:

4. Подобрать электродвигатель
5. Определить общее передаточное отношение привода и разбить его по ступеням
6. Найти крутящие моменты на валах

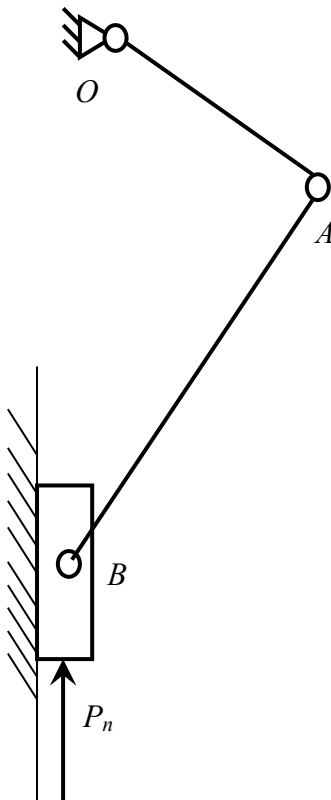
Требуемая выходная мощность $300+5N$ (Вт)

Требуемая частота вращения главного вала $100+N$ (об/мин),

где N – номер варианта (варианты №№1-20)

Компетентностно-ориентированная задача 1

2



Спроектировать кривошипно-ползунный механизм конвейера согласно представленной схеме и указанным исходным данным, построить план положений механизма (8-12 положений), определить параметры рабочего и холостого хода выходного звена.

Исходные данные

- 1 Коэффициент изменения средней скорости рабочего и холостого хода $k=1+0,01N$
- 2 Число рабочих ходов $N=300+2N$ мин⁻¹
- 3 Рабочая нагрузка $P_p=50+N$ Н
- 4 Ход исполнительного звена $S=0,7+0,1N$ м
- 5 Допускаемый угол давления $[\alpha]=42$ град
где N – номер варианта (варианты №№1-20)

Компетентностно-ориентированная задача 3

Привод механизма распылительного диска сушилки состоит из электродвигателя и редуктора.

По заданным характеристикам привода требуется:

1. Подобрать электродвигатель
2. Определить общее передаточное отношение привода и разбить его по ступеням
3. Найти крутящие моменты на валах

Требуемая выходная мощность $1500+50N$ (Вт)

Требуемая частота вращения главного вала $10000+500N$ (об/мин),

где N – номер варианта (варианты №№1-20)

Компетентностно-ориентированная задача 4

Привод мешалки гребковой сушилки состоит из электродвигателя и редуктора.

По заданным характеристикам привода требуется:

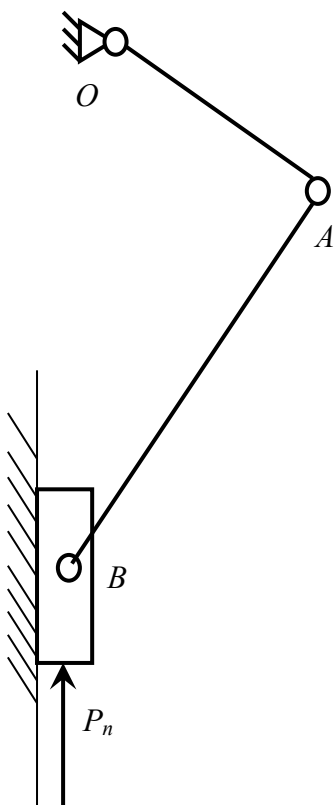
1. Подобрать электродвигатель
2. Определить общее передаточное отношение привода и разбить его по ступеням
3. Найти крутящие моменты на валах

Требуемый выходной крутящий момент $50+N$ (Н·м)

Требуемая частота вращения главного вала $5+0,15N$ (об/мин),

где N – номер варианта (варианты №№1-20)

Компетентностно-ориентированная задача 5



Для проведения комплексного силового и динамического расчета механизма необходимо знать основные его кинематические характеристики.

Требуется провести кинематический анализ кривошипно-ползунного механизма конвейера согласно представленной схеме и указанным исходным данным:

- Определить скорости всех точек и угловые скорости звеньев методом планов скоростей
- Определить ускорения точек и угловые ускорения звеньев методом планов ускорений

Исходные данные

1 Частота вращения кривошипа $N = 300+2N$ об/мин

2 Длина шатуна

$$l_{AB} = (3+0,01N)l_{OA}$$

где N – номер варианта (варианты №№1-20)

Шкала оценивания решения компетентностно-ориентированной задачи: в соответствии с действующей в университете балльно-рейтинговой системой оценивание результатов промежуточной аттестации обучающихся осуществляется в рамках 100-балльной шкалы, при этом максимальный балл

по промежуточной аттестации обучающихся по очной форме обучения составляет 36 баллов, по очно-заочной и заочной формам обучения – 60 (установлено положением П 02.016). Максимальное количество баллов за решение компетентностно-ориентированной задачи – 6 баллов.

Балл, полученный обучающимся за решение компетентностно-ориентированной задачи, суммируется с баллом, выставленным ему по результатам тестирования. Общий балл промежуточной аттестации суммируется с баллами, полученными обучающимся по результатам текущего контроля успеваемости в течение семестра; сумма баллов переводится в оценку по 5-балльной шкале или дихотомической шкале

Критерии оценивания решения компетентностно-ориентированной задачи (нижеследующие критерии оценки являются примерными и могут корректироваться):

6-5 баллов выставляется обучающемуся, если решение задачи демонстрирует глубокое понимание обучающимся предложенной проблемы и разностороннее ее рассмотрение; свободно конструируемая работа представляет собой логичное, ясное и при этом краткое, точное описание хода решения задачи (последовательности (или выполнения) необходимых трудовых действий) и формулировку доказанного, правильного вывода (ответа); при этом обучающимся предложено несколько вариантов решения или оригинальное, нестандартное решение (или наиболее эффективное, или наиболее рациональное, или оптимальное, или единственно правильное решение); задача решена в установленное преподавателем время или с опережением времени.

4-3 балла выставляется обучающемуся, если решение задачи демонстрирует понимание обучающимся предложенной проблемы; задача решена типовым способом в установленное преподавателем время; имеют место общие фразы и (или) несущественные недочеты в описании хода решения и (или) вывода (ответа).

2-1 балла выставляется обучающемуся, если решение задачи демонстрирует поверхностное понимание обучающимся предложенной проблемы; осуществлена попытка шаблонного решения задачи, но при ее решении допущены ошибки и (или) превышено установленное преподавателем время.

0 баллов выставляется обучающемуся, если решение задачи демонстрирует непонимание обучающимся предложенной проблемы, и (или) значительное место занимают общие фразы и голословные рассуждения, и (или) задача не решена