

Документ подписан простой электронной подписью
Информация о владельце:
ФИО: Алтухов Александр Юрьевич
Должность: Заведующий кафедрой ТМиТ
Дата подписания: 02.10.2023 15:39:11
Уникальный программный ключ:
d0a60811e9b480bc50745c04b154c383c3551dd9

МИНОБРНАУКИ РОССИИ

Юго-Западный государственный университет

УТВЕРЖДАЮ:

Заведующий кафедрой

технологии материалов и транспорта

 А.Ю. Алтухов

«28» июня 2023 г.

ОЦЕНОЧНЫЕ СРЕДСТВА
для текущего контроля успеваемости
и промежуточной аттестации обучающихся
по дисциплине

Теория массового обслуживания
(наименование дисциплины)

23.03.03 Эксплуатация транспортно-технологических машин и комплексов
(код и наименование ОПОП ВО)

1 ОЦЕНОЧНЫЕ СРЕДСТВА ДЛЯ ТЕКУЩЕГО КОНТРОЛЯ УСПЕВАЕМОСТИ

1.1 ВОПРОСЫ ДЛЯ СОБЕСЕДОВАНИЯ

Тема № 1. Основные понятия теории массового обслуживания.

1. Основные понятия теории массового обслуживания.
2. Назовите характерные особенности систем массового обслуживания.
3. Каковы необходимые условия получения математической модели СМО?
4. Предпосылки к исследованию СМО

Тема № 2. Дифференциальные уравнения системы массового обслуживания

5. Какие уравнения называют уравнениями «размножения и гибели»?
6. Чем характерно стационарное состояние СМО?

Тема № 3. Разомкнутые системы массового обслуживания.

7. Что такое «замкнутая» система массового обслуживания?
8. Что такое «разомкнутая» система массового обслуживания?
9. Поведите схему n - канальной разомкнутой СМО. (12)
10. Назовите основные характеристики функционирования разомкнутой СМО

Тема № 4. Система массового обслуживания с отказами классическая.

11. Дайте общую характеристику СМО с отказами
12. Постановка задачи классической СМО с отказами (система Эрланга).
13. Приведите граф состояний классической СМО с отказами с указанием интенсивности потоков.
14. Основные характеристики классической СМО с отказами

Тема № 5. Система массового обслуживания с отказами.

15. Постановка задачи СМО с отказами и недостоверным обслуживанием.
16. Приведите схему СМО с отказами и недостоверным обслуживанием.
17. Основные характеристики СМО с отказами и недостоверным обслуживанием. (
18. Постановка задачи СМО с отказами и полной взаимопомощью между каналами.
19. Приведите граф состояний классической СМО с отказами и полной взаимопомощью между каналами с указанием интенсивностей потоков.
20. Основные характеристики СМО с отказами и полной взаимопомощью между каналами.
21. Постановка задачи СМО с отказами и частичной взаимопомощью между каналами.
22. Приведите граф состояний классической СМО с отказами и частичной взаимопомощью между каналами с указанием интенсивностей потоков.
23. Основные характеристики СМО с отказами и частичной взаимопомощью между каналами.

Тема № 6. Система массового обслуживания с ожиданием

24. СМО с ожиданием.
25. Поясните систему правил, регламентирующих порядок образования и обслуживания очереди «дисциплину очереди».
26. Возможные состояния классической СМО с ожиданием.
27. Приведите граф состояний классической СМО с ожиданием с указанием интенсивностей потоков. (
28. Основные характеристики классической СМО с ожиданием

Тема № 7. Система массового обслуживания с ожиданием и полной взаимопомощью между каналами

29. Постановка задачи СМО с ожиданием и полной взаимопомощью между каналами.
30. Граф состояний СМО с ожиданием и полной взаимопомощью между каналами
- ..
31. Основные характеристики классической СМО с ожиданием и полной взаимопомощью между каналами.

Тема № 8. Система массового обслуживания с различными ограничениями на время пребывания заявки в системе.

32. СМО с абсолютным приоритетом?
33. СМО с относительным приоритетом?
34. Постановка задачи СМО с ожиданием и абсолютным приоритетом в обслуживании.
35. Приведете граф состояний СМО с ожиданием и абсолютным приоритетом в обслуживании .
36. Основные характеристики СМО с ожиданием и абсолютным приоритетом в обслуживании.
37. Поясните понятие «терпеливые» и «нетерпеливые» заявки.
38. Охарактеризуйте СМО с различными ограничениями на время пребывания заявки в системе.
39. Постановка задачи СМО с отказами, ограниченным временем пребывания заявки в системе.
40. Основные характеристики СМО с отказами, ограниченным временем пребывания заявки в системе.

Тема № 9. Система массового обслуживания с различными ограничениями на время пребывания заявки в системе.

41. Постановка задачи СМО с ожиданием, ограниченным временем пребывания заявки в системе .
42. Граф состояний СМО с ожиданием, ограниченным временем пребывания заявки в системе и упорядоченным обслуживанием с указанием интенсивностей потоков.
43. Постановка СМО с ограниченным временем нахождения заявки в очереди
44. Приведите граф состояний СМО с ограниченным временем нахождения заявки в очереди и неограниченным временем нахождения заявки на обслуживании.
45. Основные характеристики СМО с ограниченным временем нахождения заявки в очереди и неограниченным временем
46. Примеры замкнутых систем массового обслуживания.

Шкала оценивания: 5-балльная.

Критерии оценивания:

5 баллов (или оценка «отлично») выставляется обучающемуся, если он принимает активное участие в беседе по большинству обсуждаемых вопросов (в том числе самых сложных); демонстрирует сформированную способность к диалогическому мышлению, проявляет уважение и интерес к иным мнениям; владеет глубокими (в том числе дополнительными) знаниями по существу обсуждаемых вопросов, ораторскими способностями и правилами ведения полемики; строит логичные, аргументированные, точные и лако-

ничные высказывания, сопровождаемые яркими примерами; легко и заинтересованно откликается на неожиданные ракурсы беседы; не нуждается в уточняющих и (или) дополнительных вопросах преподавателя.

4 балла (или оценка «хорошо») выставляется обучающемуся, если он принимает участие в обсуждении не менее 50% дискуссионных вопросов; проявляет уважение и интерес к иным мнениям, доказательно и корректно защищает свое мнение; владеет хорошими знаниями вопросов, в обсуждении которых принимает участие; умеет не столько вести полемику, сколько участвовать в ней; строит логичные, аргументированные высказывания, сопровождаемые подходящими примерами; не всегда откликается на неожиданные ракурсы беседы; не нуждается в уточняющих и (или) дополнительных вопросах преподавателя.

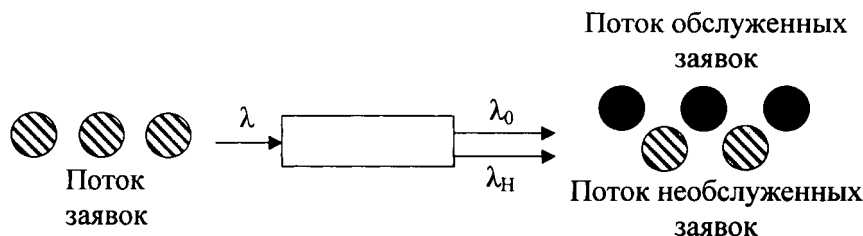
3 балла (или оценка «удовлетворительно») выставляется обучающемуся, если он принимает участие в беседе по одному-двум наиболее простым обсуждаемым вопросам; корректно выслушивает иные мнения; неуверенно ориентируется в содержании обсуждаемых вопросов, порой допуская ошибки; в полемике предпочитает занимать позицию заинтересованного слушателя; строит краткие, но в целом логичные высказывания, сопровождаемые наиболее очевидными примерами; теряется при возникновении неожиданных ракурсов беседы и в этом случае нуждается в уточняющих и (или) дополнительных вопросах преподавателя.

2 балла (или оценка «неудовлетворительно») выставляется обучающемуся, если он не владеет содержанием обсуждаемых вопросов или допускает грубые ошибки; пассивен в обмене мнениями или вообще не участвует в дискуссии; затрудняется в построении монологического высказывания и (или) допускает ошибочные высказывания; постоянно нуждается в уточняющих и (или) дополнительных вопросах преподавателя.

2 ОЦЕНОЧНЫЕ СРЕДСТВА ДЛЯ ПРОМЕЖУТОЧНОЙ АТТЕСТАЦИИ ОБУЧАЮЩИХСЯ

2.1 БАНК ВОПРОСОВ И ЗАДАНИЙ В ТЕСТОВОЙ ФОРМЕ

- Задачи массового обслуживания возникают в тех случаях, когда требования на выполняемые работы
 - поступают в определенные моменты времени
 - поступают в случайные моменты времени
 - не поступают.
- Поток обслуженных заявок характеризуется
 - интенсивностью μ
 - интенсивностью λ
 - интенсивностью δ
- Поток поступления заявок на обслуживание характеризуется
 - интенсивностью μ
 - интенсивностью λ
 - интенсивностью δ
- Первой характерной особенностью СМО является
 - наличие зависимости от источников заявок
 - наличие правил, некоторого порядка, или дисциплины обслуживания
 - наличие некоторого потока однородных объектов
- Второй характерной особенностью СМО является
 - наличие зависимости от источников заявок
 - наличие правил, некоторого порядка, или дисциплины обслуживания
 - наличие некоторого потока однородных объектов
- На автозаправочную станцию приехало 4 автомобиля, где имеется один кассир и 5 бензоколонок. Сколько каналов обслуживания в данной системе
 - 6
 - 5
 - 4
- Стационарное состояние СМО характеризуется выражением
 - $\frac{dP_i(t)}{dt} = 0$;
 - $\frac{dP_i(t)}{dt} = 1$;
 - $\frac{dP_i(t)}{dt} > 0$
- На вход СМО извне поступает некоторый поток заявок, причем источники этих заявок в систему не входят и их состояния анализу не подвергаются.
 - СМО разомкнутые
 - СМО замкнутые
 - СМО с отказами
- Вероятность обслуживания и вероятность не обслуживания заявки в сумме равны
 - 1
 - 100
 - и первый и второй варианты верные
- В СМО число источников заявок ограничено, и интенсивность поступления заявок зависит от состояния источников, обусловленных работой самой системы
 - СМО с отказами
 - СМО замкнутые
 - СМО разомкнутые
- Уравнение расхода системы



а) $P_n = \frac{\lambda_n}{\lambda}$ б) $\lambda = \lambda_0 - \lambda_n$ в) $\lambda = \lambda_0 + \lambda_n$

12. Абсолютная пропускная способность системы это

- а) интенсивность потока обслуженных заявок λ_0
 б) среднее число занятых каналов \bar{k} в) вероятность обслуживания заявки $P_{обс}$

13. Относительная пропускная способность системы это

- а) вероятность обслуживания заявки $P_{обс}$ б) среднее число занятых каналов \bar{k}
 в) интенсивность потока обслуженных заявок λ_0

14. Среднее число заявок \bar{l} , находящихся в системе

- а) сумма числа заявок в очереди и числа обслуживаемых заявок
 б) произведение числа заявок в очереди и числа обслуживаемых заявок
 в) разность между числом заявок в очереди и на обслуживании

15. В классической системе Эрланга, если заявка застала все каналы свободными, то

- а) заявка обслуживается всеми каналами одновременно
 б) заявка обслуживается одним каналом в) заявка становится в очередь

16. В классической системе Эрланга, если заявка застала все каналы занятыми, то

- а) заявка недостоверно обслуживается
 б) заявка получает отказ в) заявка становится в очередь

17. Величина равная среднему числу заявок, поступающих в систему за среднее время обслуживания одной заявки в одном канале, будет иметь вид

- а) $\alpha = \lambda/\mu$ б) $\alpha = \lambda \cdot \mu$ в) $\alpha = \mu/\lambda$

18. Состояния X_1 - для классической системы массового обслуживания

- а) занят ровно один канал, одно место в очереди занято
 б) свободен один канал, обслуживается одна заявка
 в) занят ровно один канал, обслуживается одна заявка

19. Состояния X_n - для классической системы массового обслуживания

- а) все каналы заняты, обслуживается n заявок
 б) все каналы свободны, в очереди n заявок
 в) n каналы свободны, обслуживается n заявок

20. Табличные значения функций распределения Пуассона

- а) $R(n, \alpha) = 1 - \bar{R}(n, \alpha)$ б) $R(n, \alpha) = 1 - \bar{R}(n - 1, \alpha)$ в) $R(n, \alpha) = 1 - R(n, \alpha)$

21 Табличные значения функций распределения Пуассона

- а) $P(n, \alpha) = R(n, \alpha - 1) - \bar{R}(n, \alpha)$ б) $P(n, \alpha) = \bar{R}(n - 1, \alpha) - \bar{R}(n, \alpha)$
 в) $P(n, \alpha) = \bar{R}(n, \alpha) - \bar{R}(n - 1, \alpha)$

22. Определите функцию Пуассоновского распределения $R(3,4)$, если табличное значение

$$\bar{R}(3,4) = 5,665-1$$

- а) 0,5335 б) 0,4335 в) 0,6335

23. Определите функцию Пуассоновского распределения $R(13,13)$, если табличное значение $\bar{R}(13,13) = 4,269 \cdot 10^{-1}$

- а) 0,6731 б) 0,5731 в) 0,4731

24. Определите функцию Пуассоновского распределения $P(5,5)$, если табличные значения $\bar{R}(5,5) = 3,84 \cdot 10^{-1}$, $\bar{R}(4,5) = 5,59 \cdot 10^{-1}$

- а) 0,275 б) 0,175 в) 0,943

25. Заявка, прошедшая обслуживание в канале, оказывается практически обслуженной с вероятностью P , это характерно для

- а) СМО с отказами и недостоверным обслуживанием
 б) СМО с отказами и полной взаимопомощью между каналами
 в) классической СМО с отказами

26. В СМО с полной взаимопомощью между каналами, если заявка застала все каналы свободными, то

- а) заявка обслуживается всеми каналами одновременно
 б) заявка обслуживается одним каналом в) заявка становится в очередь

27. Заявки называются «терпеливыми», если

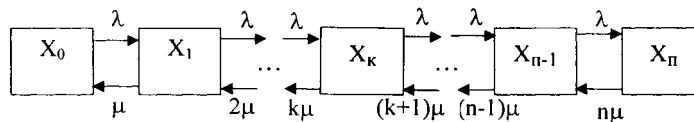
- а) обладают абсолютным приоритетом б) обслуживаются до конца
 в) остаются в очереди до обслуживания

28. Среднее число занятых каналов

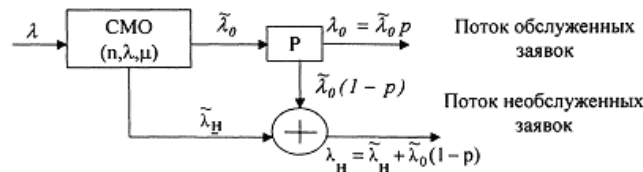
- а) $\pi_{н.з.} = 1 - P_{обс}$ б) $\pi_{з.к.} = \frac{\bar{k}}{n}$ в) $\bar{k} = \alpha P_{обс}$

28. Граф состояний СМО с отказами и полной взаимопомощью между каналами

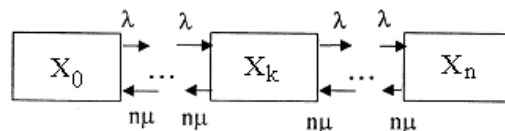
а)



б)



в)



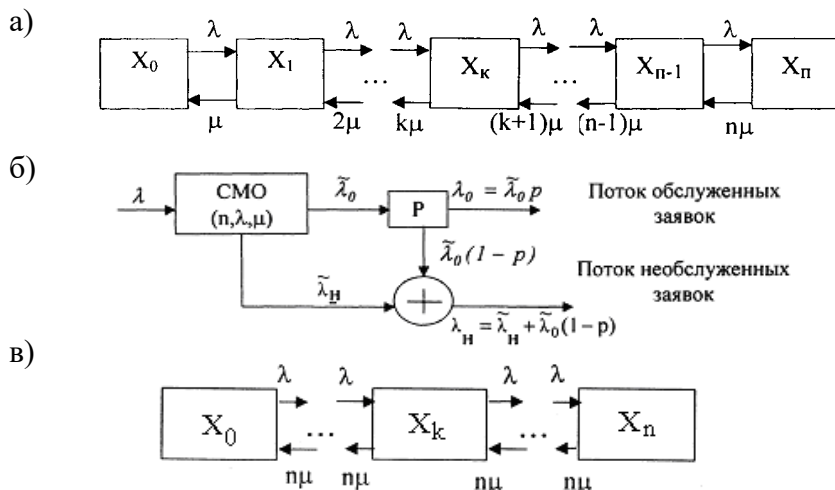
29. В СМО с отказами поступают заявки в среднем через каждые 10 мин, средняя длительность обслуживания 20 мин. Чему равна интенсивность λ ?

- а) 10 б) 0,5 в) 0,1

30. В СМО с отказами поступают заявки в среднем через каждые 20 мин, средняя длительность обслуживания 10 мин. Чему равна интенсивность μ ?

- а) 10 б) 0,5 в) 0,1

31. Граф состояний классической СМО



32. Если поступившая на обслуживание в СМО с отказами и частичной взаимопомощью между каналами заявка застаёт все каналы свободными, то она принимается на обслуживание и обслуживается одновременно l каналами причем...

- а) $l = n$ б) $l < n$ в) $l > n$

33. Общая производительность в СМО с отказами и полной взаимопомощью между каналами

- а) $n\mu$ б) $n\alpha$ в) $l\mu$

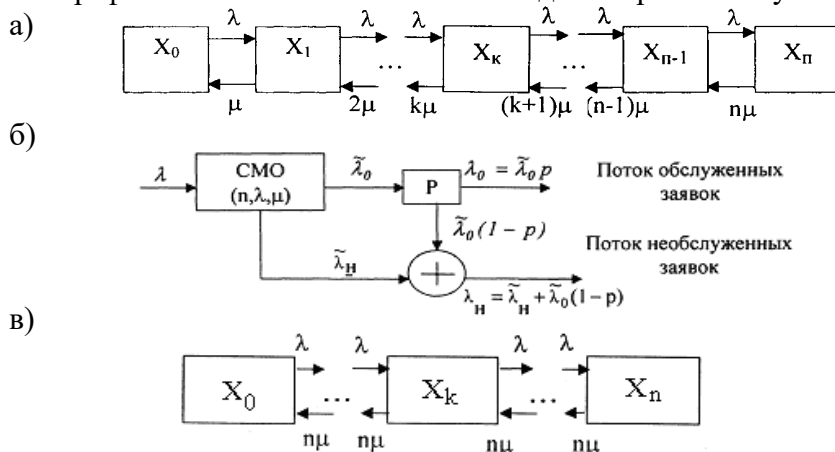
34. Состояния X_k - для СМО с отказами и полной взаимопомощью между каналами

- а) в системе имеется k заявок, k каналов занято
 б) в системе имеется k заявок, все каналы заняты
 в) в системе имеется k заявок, все каналы свободны

35. Интенсивность λ , переводит граф систем массового обслуживания

- а) справа на лево б) слева на право в) с низу вверх

36. Граф состояний СМО с отказами и недостоверным обслуживанием



37. Вероятность обслуживания у СМО с частичной взаимопомощью между каналами по сравнению с классической СМО

- а) увеличивается б) уменьшается в) не изменяется

38. Общая производительность в СМО с частичной взаимопомощью между каналами

- а) $n\mu$ б) $n\alpha$ в) $l\mu$

39. В СМО с частичной взаимопомощью между каналами
 а) $h = (n \cdot \ell)$ б) $h = (n/\ell)$ в) $h = (\ell/n)$
40. После осмотра автомобиль подвергается капитальному ремонту с вероятностью q_1 , среднему ремонту с вероятностью q_2 и текущему ремонту с вероятностью q_3 . Чему равно q_3 , если $q_1=0,4$, $q_2=0,1$
 а) 0,4 б) 0,8 в) 0,5
41. Рассматривается автостоянка, в которой 20 парковочных мест. Средняя длительность стоянки автомобиля 10 мин. Автомобили подъезжают через 0,5 мин. Автомобилю не будет разрешена парковка, если на стоянке все места заняты.
 а) это СМО с полной взаимопомощью между каналами
 б) это СМО с ожиданием в) это классическая СМО
42. Рассматривается автостоянка, в которой 20 парковочных мест. Средняя длительность стоянки автомобиля 10 мин. Автомобили подъезжают через 0,5 мин. Автомобилю не будет разрешена парковка, если на стоянке все места заняты.
 а) $n=20$ б) $n=0,5$ в) $n=10$
43. Рассматривается автостоянка, в которой 20 парковочных мест. Средняя длительность стоянки автомобиля 10 мин. Автомобили подъезжают через 0,5 мин. Автомобилю не будет разрешена парковка, если на стоянке все места заняты.
 а) $\lambda =0,1$ б) $\lambda =2$ в) $\lambda =20$
44. Рассматривается автостоянка, в которой 20 парковочных мест. Средняя длительность стоянки автомобиля 10 мин. Автомобили подъезжают через 0,5 мин. Автомобилю не будет разрешена парковка, если на стоянке все места заняты.
 а) $\mu =0,1$ б) $\mu =2$ в) $\mu =20$
45. СМО с ожиданием чистого типа
 а) число мест в очереди ничем не ограничено
 б) число мест в очереди и время ожидания в ней ничем не ограничены
 в) время ожидания ничем не ограничено
46. В системе с ожиданием смешанного типа
 а) возможны отказы
 б) число мест в очереди и время ожидания в ней ничем не ограничены
 в) заявка рано или поздно будет обслужена
47. СМО смешанного типа при $m = 0$, это частный случай
 а) классической системы с ожиданием б) классической системы Эрланга
 в) чистая система с ожиданием
48. СМО смешанного типа при $m \rightarrow \infty$, это
 а) классической системы с ожиданием б) чистая система с ожиданием
 в) классической системы Эрланга
49. Естественная дисциплина очереди.
 а) по шкале приоритетов б) обслуживание по степени срочности
 в) первым пришел — первым обслужен
50. Заявка, не обладающая приоритетом, обслуживается до конца, после чего принимают-

ся к обслуживанию заявки, обладающие приоритетом.

- а) абсолютный приоритет
- б) относительный приоритет
- в) обслуживание по степени срочности

51. Заявка, обладающая приоритетом, немедленно принимается к обслуживанию каналом, занятым обслуживанием заявки без приоритета в обслуживании

- а) абсолютный приоритет
- б) относительный приоритет
- в) обслуживание по степени срочности

52. Состояния X_{n+g} - для СМО с ожиданием

- а) в системе имеется n заявок, n из них обслуживаются в n каналах и g заявок находятся в очереди
- б) в системе имеется $n+g$ заявок, n из них обслуживаются в n каналах и g заявок находятся в очереди
- в) в системе имеется $n+g$ заявок, g из них обслуживаются в n каналах

53. Рассматривается аэродром с единственной взлетно-посадочной полосой. В среднем за час взлетает 5 самолетов и садится тоже 5 самолетов. При посадке самолет в среднем в течение 0,05 ч, а при взлете 0,025 ч. Тогда интенсивность приоритетных заявок будет

- а) 40
- б) 20
- в) 5

54. Рассматривается аэродром с единственной взлетно-посадочной полосой. В среднем за час взлетает 5 самолетов и садится тоже 5 самолетов. При посадке самолет в среднем в течение 0,05 ч, а при взлете 0,025 ч. Какова дисциплина очереди в этом случае

- а) относительный приоритет
- б) абсолютный приоритет
- в) естественная дисциплина очереди

55. Рассматривается аэродром с единственной взлетно-посадочной полосой. В среднем за час взлетает 5 самолетов и садится тоже 5 самолетов. При посадке самолет в среднем в течение 0,05 ч, а при взлете 0,025 ч. Тогда интенсивность заявок, не имеющих приоритет, будет

- а) 20
- б) 5
- в) 40

56. Рассматривается аэродром с единственной взлетно-посадочной полосой. В среднем за час взлетает 5 самолетов и садится тоже 5 самолетов. При посадке самолет в среднем в течение 0,05 ч, а при взлете 0,025 ч. Тогда интенсивность обслуживания приоритетных заявок будет

- а) 5
- б) 40
- в) 20

57. Рассматривается аэродром с единственной взлетно-посадочной полосой. В среднем за час взлетает 5 самолетов и садится тоже 5 самолетов. При посадке самолет в среднем в течение 0,05 ч, а при взлете 0,025 ч. Тогда интенсивность обслуживания заявок, не имеющих приоритет, будет

- а) 5
- б) 40
- в) 20

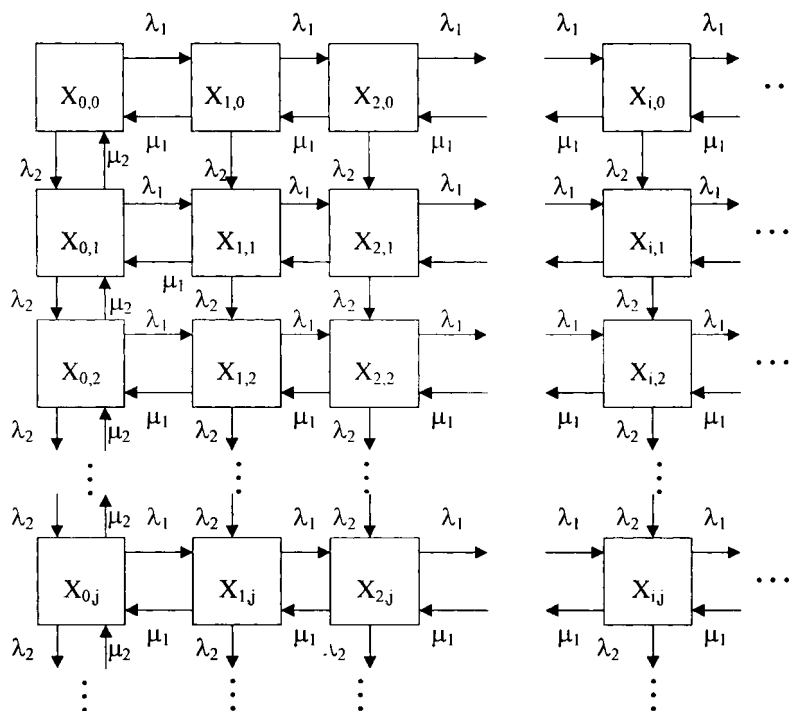
58. Состояния $X_{0,j}$ - для СМО с ожиданием и приоритетом

- а) в системе имеется j заявок, обладающих приоритетом, и нет заявок, не обладающих приоритетом
- б) в системе имеется j заявок, не обладающих приоритетом, и нет заявок, обладающих приоритетом;
- в) в системе имеется j заявок, не обладающих приоритетом, и j заявок, обладающих приоритетом

59. Состояния $X_{i,0}$ - для СМО с ожиданием и приоритетом

- а) в системе имеется i заявок, обладающих приоритетом, и i заявок, не обладающих приоритетом
- б) в системе имеется i заявок, не обладающих приоритетом, и нет заявок, обладающих приоритетом
- в) в системе имеется i заявок, обладающих приоритетом, и нет заявок, не обладающих приоритетом

60. Граф СМО



- а) СМО с ожиданием и абсолютным приоритетом
- б) СМО с ожиданием и относительным приоритетом
- в) СМО классическая Эрланга

61. Состояния X_{n+m} - для СМО с ожиданием

- а) в системе имеется m заявок, m из них обслуживаются в n каналах и n заявок находятся в очереди
- б) в системе имеется $n+m$ заявок, все каналы заняты, все места в очереди заняты
- в) в системе имеется $n+m$ заявок, m из них обслуживаются в n каналах

62. вероятность того, что канал занят

- а) больше единицы
- б) меньше единицы
- в) может быть и больше и меньше единицы

63. Автозаправочная станция (АЗС), где обычно рейсовые автобусы обслуживаются в первую очередь.

- а) СМО классическая Эрланга
- б) СМО с ожиданием
- в) СМО с отказами с недостоверным обслуживанием

64. Среднее число заявок, поступающих в систему за среднее время обслуживания одной заявки в одном канале для системы массового обслуживания с ожиданием и приоритетом в обслуживании

- а) $\alpha = \alpha_1 + \alpha_2$
- б) $\alpha = \alpha_1 - \alpha_2$
- в) $\alpha = \alpha_1 \cdot \alpha_2$

65. Для системы массового обслуживания с ожиданием и приоритетом в обслуживании

состояние $X_{i,0}$ - означает

- а) в системе нет никаких заявок
- б) в системе имеется i заявок, не обладающих приоритетом, и нет заявок, обладающих приоритетом
- в) в системе имеется i заявок, обладающих приоритетом, и нет заявок, не обладающих приоритетом

66. Среднее число заявок, обладающих приоритетом в обслуживании и находящихся в очереди

- а) \bar{r}_1
- б) \bar{r}_2
- в) \bar{l}_1

67. Среднее число заявок, не обладающих приоритетом в обслуживании и находящихся в очереди

- а) \bar{r}_1
- б) \bar{r}_2
- в) \bar{l}_1

68. Параметр «нетерпеливости» при нахождении на обслуживании – это...

- а) интенсивность потока ухода из канала
- б) интенсивность потока ухода из очереди
- в) интенсивность потока обслуживания

69. Интенсивность потока ухода из канала

- а) ν - параметром «нетерпеливости»
- б) η - параметром «нетерпеливости»
- в) r - параметром «нетерпеливости»

70. Интенсивность потока ухода из очереди

- а) r - параметром «нетерпеливости»
- б) η - параметром «нетерпеливости»
- в) ν - параметром «нетерпеливости»

71. СМО с отказами и с ограниченным временем пребывания заявки в системе и упорядоченным обслуживанием характеризуется

- а) ν - параметром «нетерпеливости»
- б) r - параметром «нетерпеливости»
- в) η - параметром «нетерпеливости»

72. СМО с ожиданием и с ограниченным временем нахождения заявки в очереди и неограниченным временем нахождения заявки на обслуживании характеризуется

- а) ν - параметром «нетерпеливости»
- б) η - параметром «нетерпеливости»
- в) r - параметром «нетерпеливости»

73. На занятый канал действует пуассоновский поток освобождений с интенсивностью μ^* , тогда

- а) $\mu^* = \mu + \eta$
- б) $\mu^* = \mu + \nu$
- в) $\mu^* = \mu + r$

74. Среднее время занятости канала для СМО с отказами и ограниченным временем пребывания заявки в системе и упорядоченным обслуживанием будет

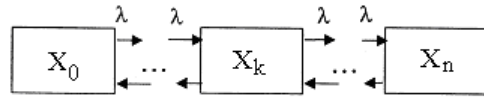
- а) $\bar{t}_{з.к.} = \frac{1}{\mu}$
- б) $\bar{t}_{з.к.} = \frac{1}{\mu^*}$
- в) $\bar{t}_{з.к.} = \frac{1}{\lambda}$

75. Общая производительность в СМО с отказами, ограниченным временем пребывания заявки в системе и упорядоченным обслуживанием

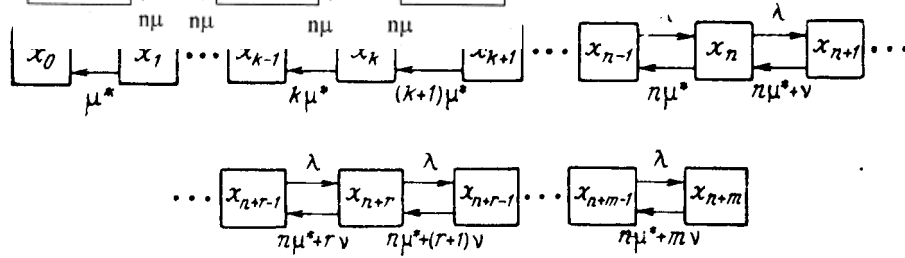
- а) $\rho\mu$
- б) $\rho\mu^*$
- в) $l\mu$

76. Граф состояний СМО с отказами, ограниченным временем пребывания заявки в системе и упорядоченным обслуживанием.

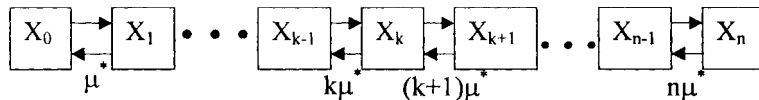
а)



б)

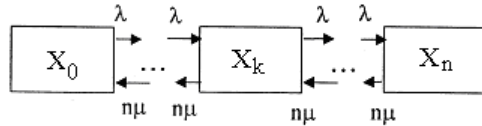


в)

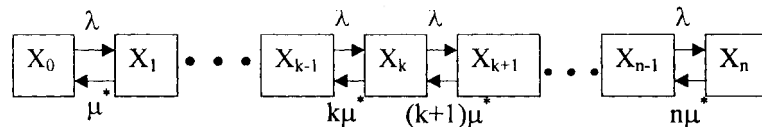


77. Граф состояния СМО с ожиданием, ограниченным временем пребывания заявки в системе и упорядоченным обслуживанием

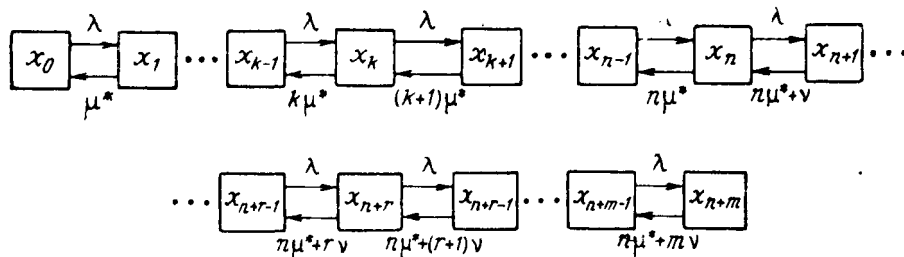
а)



б)



в)



78. Вероятность обслуживания для СМО с ожиданием, ограниченным временем пребывания заявки в системе и упорядоченным обслуживанием имеет вид

$$P_{обс} = \frac{\alpha * R(n-1, \alpha*) + nP(n, \alpha*) \frac{R(m+\delta, \gamma) - R(\delta, \gamma)}{P(\delta, \gamma)}}{R(n, \alpha*) + P(n, \alpha*) \frac{R(m+\delta, \gamma) - R(\delta, \gamma)}{P(\delta, \gamma)}} \cdot \frac{\mu}{\lambda}, \text{ где } \alpha *$$

а) $\alpha* = \frac{\lambda}{\mu*}$

б) $\alpha* = \frac{n\mu*}{\nu}$

в) $\alpha* = \frac{\lambda}{\nu}$

79. Вероятность обслуживания для СМО с ожиданием, ограниченным временем пребывания заявки в системе и упорядоченным обслуживанием имеет вид

$$P_{обс} = \frac{\alpha * R(n-1, \alpha*) + nP(n, \alpha*) \frac{R(m+\delta, \gamma) - R(\delta, \gamma)}{P(\delta, \gamma)}}{R(n, \alpha*) + P(n, \alpha*) \frac{R(m+\delta, \gamma) - R(\delta, \gamma)}{P(\delta, \gamma)}} \cdot \frac{\mu}{\lambda}, \text{ где } \delta$$

$$\text{a) } \delta = \frac{n\mu^*}{v} \quad \text{б) } \delta = \frac{\lambda}{\mu^*} \quad \text{в) } \delta = \frac{\lambda}{v}$$

80. Вероятность обслуживания для СМО с ожиданием, ограниченным временем пребывания заявки в системе и упорядоченным обслуживанием имеет вид

$$P_{\text{обс}} = \frac{\alpha^* R(n-1, \alpha^*) + nP(n, \alpha^*) \frac{R(m+\delta, \gamma) - R(\delta, \gamma)}{P(\delta, \gamma)}}{R(n, \alpha^*) + P(n, \alpha^*) \frac{R(m+\delta, \gamma) - R(\delta, \gamma)}{P(\delta, \gamma)}} \cdot \frac{\mu}{\lambda}, \text{ где } \gamma$$

$$\text{a) } \gamma = \frac{\lambda}{\mu^*} \quad \text{б) } \gamma = \frac{\lambda}{v} \quad \text{в) } \gamma = \frac{n\mu^*}{v}$$

81 В СМО извне поступает поток заявок, и источники этих заявок в систему не входят

а) СМО разомкнутые б) СМО замкнутые в) СМО с отказами

82 В СМО число источников заявок ограничено, и интенсивность поступления заявок зависит от состояния источников,

а) СМО с отказами б) СМО замкнутые в) СМО разомкнутые

83 Работа группы наладчиков в слесарно-механическом цеху: станки являются источниками заявок, а наладчики — каналами обслуживания.

а) СМО с отказами б) СМО разомкнутые в) СМО замкнутые

84 На осмотр автомобиля затрачивается 0,5 часа. При осмотре группа выявляет дефекты с вероятностью 0,8. Поступает в среднем 8 машин в час. Если автомобиль не застает ни одного канала свободным, покидает пункт.

а) СМО с отказами и недостоверным обслуживанием

б) СМО с отказами

в) классическая система Эрланга

85 На осмотр автомобиля затрачивается 0,5 часа. При осмотре группа выявляет дефекты с вероятностью 0,8. Поступает в среднем 8 машин в час. Если автомобиль не застает ни одного канала свободным, покидает пункт. Интенсивность потока заявок

а) 0,125 б) 8 в) 2

86 На осмотр автомобиля затрачивается 0,5 часа. При осмотре группа выявляет дефекты с вероятностью 0,8. Поступает в среднем 8 машин в час. Если автомобиль не застает ни одного канала свободным, покидает пункт. Интенсивность потока обслуживаний

а) 2 б) 8 в) 0,8

87 На осмотр автомобиля затрачивается 0,5 часа. При осмотре группа выявляет дефекты с вероятностью 0,8. Поступает в среднем 8 машин в час. Если автомобиль не застает ни одного канала свободным, покидает пункт. Число каналов

а) 8 б) 0,5 в) 1

88. λ

а) интенсивность потока поступающих в систему заявок

б) интенсивность потока обслуженных заявок в) число мест в очереди

89 μ

- а) интенсивность потока поступающих в систему заявок
- б) интенсивность потока обслуженных заявок
- в) число каналов

90 п

- а) число каналов
- б) интенсивность потока обслуженных заявок
- в) интенсивность потока поступающих в систему заявок

91 м

- а) интенсивность потока поступающих в систему заявок
- б) число мест в очереди
- в) интенсивность потока обслуженных заявок

92 Вероятность обслуживания и вероятность не обслуживания заявки в сумме равны

- а) 99
- б) 1
- в) и первый и второй варианты верные

93 Рассматривается работа автозаправочной станции (АЗС), которая обеспечивает заправку 5 автомобилей одновременно. Средняя продолжительность заправки 4 мин. Автомобили подъезжают к АЗС через 2 мин. Если вновь подъехавший автомобиль застает все заправочные колонки занятыми, он становится в очередь и «терпеливо» ждет своего обслуживания.

- а) СМО с отказами и недостоверным обслуживанием
- б) СМО классическая Эрланга
- в) СМО с ожиданием

94 Рассматривается работа автозаправочной станции (АЗС), которая обеспечивает заправку 5 автомобилей одновременно. Средняя продолжительность заправки 4 мин. Автомобили подъезжают к АЗС через 2 мин. Если вновь подъехавший автомобиль застает все заправочные колонки занятыми, он становится в очередь и «терпеливо» ждет своего обслуживания.

- а) $n = 4$
- б) $n = 5$
- в) $n = 0,5$

95 Рассматривается работа автозаправочной станции (АЗС), которая обеспечивает заправку 5 автомобилей одновременно. Средняя продолжительность заправки 4 мин. Автомобили подъезжают к АЗС через 2 мин. Если вновь подъехавший автомобиль застает все заправочные колонки занятыми, он становится в очередь и «терпеливо» ждет своего обслуживания.

- а) $\lambda = 0,5$
- б) $\lambda = 5$
- в) $\lambda = 0,25$

96 Рассматривается работа автозаправочной станции (АЗС), которая обеспечивает заправку 5 автомобилей одновременно. Средняя продолжительность заправки 4 мин. Автомобили подъезжают к АЗС через 2 мин. Если вновь подъехавший автомобиль застает все заправочные колонки занятыми, он становится в очередь и «терпеливо» ждет своего обслуживания.

- а) $\mu = 0,5$
- б) $\mu = 5$
- в) $\mu = 0,25$

97 Классическая система Эрланга,

- а) замкнутая СМО
- б) СМО с отказами
- в) СМО с ожиданием

98 Состояния X_k - для классической системы массового обслуживания

- а) k каналы свободны, обслуживается k заявок
- б) все каналы свободны, в очереди k заявок
- в) k каналы заняты, обслуживается k заявок

99 На автозаправочную станцию приехало 3 автомобиля, где имеется один кассир и 5 бензоколонок. Сколько каналов обслуживания в данной системе
а) 5 б) 6 в) 3

100 Если сами источники заявок являются не внешними, а внутренними элементами СМО - это
а) СМО замкнутые б) СМО с отказами в) СМО разомкнутые

Шкала оценивания результатов тестирования: в соответствии с действующей в университете балльно-рейтинговой системой оценивание результатов промежуточной аттестации обучающихся осуществляется в рамках 100-балльной шкалы, при этом максимальный балл по промежуточной аттестации обучающихся по очной форме обучения составляет 36 баллов, по очно-заочной и заочной формам обучения – 60 баллов (установлено положением П 02.016).

Максимальный балл за тестирование представляет собой разность двух чисел: максимального балла по промежуточной аттестации для данной формы обучения (36 или 60) и максимального балла за решение компетентностно-ориентированной задачи (6).

Балл, полученный обучающимся за тестирование, суммируется с баллом, выставленным ему за решение компетентностно-ориентированной задачи.

Общий балл по промежуточной аттестации суммируется с баллами, полученными обучающимся по результатам текущего контроля успеваемости в течение семестра; сумма баллов переводится в оценку по дихотомической шкале (для зачета) или в оценку по 5-балльной шкале (для экзамена) следующим образом:

Соответствие 100-балльной и дихотомической шкал

<i>Сумма баллов по 100-балльной шкале</i>	<i>Оценка по дихотомической шкале</i>
100–50	зачтено
49 и менее	не зачтено

Соответствие 100-балльной и 5-балльной шкал

<i>Сумма баллов по 100-балльной шкале</i>	<i>Оценка по 5-балльной шкале</i>
100–85	отлично
84–70	хорошо
69–50	удовлетворительно
49 и менее	неудовлетворительно

Критерии оценивания результатов тестирования:

Каждый вопрос (задание) в тестовой форме оценивается по дихотомической шкале: выполнено – **2 балла**, не выполнено – **0 баллов**.

2.2 КОМПЕТЕНТНОСТНО-ОРИЕНТИРОВАННЫЕ ЗАДАЧИ

Компетентностно-ориентированная задача № 1

Многовариантная задача. Среднее число заказов на такси, поступающих на диспетчерский пункт в одну минут, равно λ . Найти вероятность того, что за τ минут наступит:

- а) 1 вызов; б) хотя бы один; в) ни одного вызова.

Компетентностно-ориентированная задача № 2

Многовариантная задача. Закусочная на АЗС имеет один прилавок. Автомобили прибывают в соответствие с пуассоновским распределением, в среднем λ автомобилей за 5 минут. Найти вероятность того, что за τ минут поступит:

- а) 6 вызовов; б) ни одного вызова; в) хотя бы один.

Компетентностно-ориентированная задача № 3

Многовариантная задача. К компьютеру поступают задания с интенсивностью $\lambda=1,5$ заданий в секунду (поток заданий простейший). Найти вероятность того, что за две секунды:

- а) не поступит ни одного задания; б) поступит ровно одно задание; в) поступит хотя бы одно задание.

Компетентностно-ориентированная задача № 4

Многовариантная задача. Результаты наблюдения за потоком покупателей в секции магазина по продаже моторных масел и проведение регистрации количества покупателей в течение каждого часа работы представлены в таблице 1. Определите интенсивность потока покупателей за час работы магазина.

Регистрация потока покупателей

Дни \ Часы	1	2	3	4	5	6	7	8	9
1	1	2	4	5	2	8	3	9	8
2	2	4	8	8	8	10	4	5	3
3	3	8	12	5	10	12	8	3	1
4	5	11	10	9	14	14	7	2	4
5	8	5	9	11	6	6	11	4	6
6	7	9	7	12	7	7	13	14	8
7	11	12	5	14	8	9	14	11	3
8	5	14	10	9	7	10	9	12	2
9	9	5	11	1	6	11	8	10	1

Компетентностно-ориентированная задача № 5

Многовариантная задача. Результаты наблюдения за работой консультантов в Автомагазине во время обслуживания клиентов представлены в таб-

лице. Определите среднее время обслуживания и интенсивность обслуживания клиентов.

Регистрация потока покупателей

Номер интервала	Интервал времени обслуживания, мин	Частота (f)
1	0 – 5	12
2	5 – 10	15
3	10 – 15	20
4	15 – 20	14
5	20 – 25	4
6	25 – 30	2

Компетентностно-ориентированная задача № 6

Многовариантная задача. Среднее время проведения капитального ремонта равно \bar{t}_2 , среднее время проведения среднего ремонта \bar{t}_3 , среднее время текущего ремонта \bar{t}_4 .

Определить вероятность того, что машина будет исправна P_0 (для стационарного режима), вероятность того, что она будет не исправна P , а также среднее время пребывания системы в состоянии X_0 \bar{t}_{np} и вероятность того, что канал занят π_2, π_3, π_4 .

Если известно, что

$$\bar{t}_0 = 1200 \text{ ч}; \bar{t}_1 = 1 \text{ ч}; \bar{t}_2 = 96 \text{ ч}; \bar{t}_3 = 60 \text{ ч}; \bar{t}_4 = 20 \text{ ч};$$

$$q_2 = 0,6; q_3 = 0,2; q_4 = 0,2.$$

Компетентностно-ориентированная задача № 7

Многовариантная задача. Рассматривается работа автостоянки перед магазином «Европа», которая обеспечивает кратковременное хранение не более **20** автомобилей одновременно. Средняя длительность стоянки автомобиля **10** мин. Автомобили подъезжают к магазину в среднем через **0,5** мин. Автомобилю не будет разрешена парковка, если на стоянке все места заняты. В этом случае он покидает автостоянку на проезжей части улицы.

Требуется определить основные характеристики функционирования автостоянки.

Компетентностно-ориентированная задача № 8

Многовариантная задача. Рассматривается круглосуточная работа пункта проведения профилактического осмотра автомашин. Этот пункт состоит из **n** каналов. Данная система массового обслуживания имеет следующие характеристики μ, λ . При осмотре выявляются дефекты с вероятностью **P**. Машина считается «обслуженной», если в ней выявлен дефект. Если машина, прибывшая на пункт осмотра, не застает ни одного канала свободным, она покидает пункт необслуженной и вновь эксплуатируется.

Определить характеристики работы пункта профилактического осмотра.

Компетентностно-ориентированная задача № 9

Многовариантная задача. Определить, на сколько увеличится вероятность обслуживания для СМО с отказами, параметры которой равны $n = 10$, $\lambda = 8$ (1/мин), $\mu = 0,8$ (1/мин), если обеспечить взаимопомощь в пределах группы из двух каналов ($\ell = 2$).

Определить среднее время полной загрузки системы и среднее время пребывания заявки в системе

Компетентностно-ориентированная задача № 10

Многовариантная задача. Рассматривается работа автозаправочной станции (АЗС), которая обеспечивает заправку не более 4 автомобилями одновременно. Средняя продолжительность заправки 4 мин. Автомобили подъезжают к АЗС в среднем через 2 мин. Если вновь подъехавший автомобиль застаёт все заправочные колонки занятыми, он становится в очередь и «терпеливо» ждёт своего обслуживания. Чтобы не загромождать подъездные пути к АЗС, число мест в очереди ограничено 5 автомобилями. Требуется найти характеристики работы АЗС: среднее число занятых колонок; вероятность обслуживания равна; среднее число автомобилей, находящихся в очереди; среднее время нахождения автомобиля в очереди; среднее время нахождения автомобиля на АЗС.

Компетентностно-ориентированная задача № 11

Многовариантная задача. Рассматривается функционирование пункта автоматической мойки автобусов в ПАТП-2 с единственной моечной машиной. В среднем за сутки пункт мойки проходит 120 автобусов ПАТП-2 и 80 автобусов частных предпринимателей. Автобусы частных предпринимателей обслуживаются в том случае, если нет автобусов ПАТП-2, нуждающихся в проведении уборочно-моечных работ. Автобусы ПАТП-2 («Икарус-280») занимают мойку в среднем 6 мин, а автобусы частных предпринимателей (ПАЗ-3205) – 4 мин.

Определить характеристики работы пункта автоматической мойки автобусов в стационарном режиме.

Компетентностно-ориентированная задача № 12

Многовариантная задача. Рассматривается работа телевизионно-компьютерного комплекса, способного считывать и автоматически проверять номера движущихся в потоке автомобилей. Система состоит из двух телевизионных камер, каждая из которых устанавливается над контролируемой полосой движения автомобилей. Камера может контролировать зону протяжённостью $S = 3,0$ км. Скорость автомобилей на трассе $v = 90$ км/ч.

Движущийся объект (автомобиль) удерживается в камере в течении 0,5 мин. Если автомобиль, въехавший в зону контроля, застаёт комплекс занятым, то идентификация не производится. В среднем за один час в зону контроля въезжает 300 автомобилей. Определить характеристики работы комплекса.

Компетентностно-ориентированная задача № 13

Многовариантная задача. После пробега 10 тыс. километров автомобиль BMW нуждается в замене моторного масла и фильтра. Для выполнения этих работ владельцы автомобилей названной марки доставляют их на станцию технического обслуживания, где постоянно работают 4 поста замены масел (фильтров). Среднее время замены масла и фильтра одного автомобиля равно $1/\mu = 20$ мин. Плотность потока автомобилей, нуждающихся в замене моторного масла и фильтра $\lambda = 0,2$ 1/мин. Если автомобиль, нуждающийся в замене масла, застает все посты занятыми, он может некоторое время ожидать освобождения постов. Среднее время ожидания замены масла $1/\nu = 20$ мин. Автомобиль, не дождавшийся замены масла, уезжает на ближайшую СТОА. Если автомобиль прошел сервисное обслуживание, он может быть использован по назначению.

Определить вероятность того, что отдельно взятый автомобиль будет обслужен, среднее число обслуженных автомобилей, и вероятность того, что автомобиль покинет данную СТО недождавшийся замены масла.

Компетентностно-ориентированная задача № 14

Многовариантная задача. Автотранспортные средства Курского АТП направлены на уборку сахарной свеклы в Золотухинском районе. Прежде чем допустить их к работам в данном районе проводится дезинфекция (специальная санитарная обработка) подвижного состава для предотвращения возможности занесения инфекции (например, ящура). Любая машина может быть обработана в одном из 10 пунктов дезинфекции. Пропускная способность каждого пункта $\mu = 0,1$ (1/мин). Каждая машина прошедшая дезинфекцию, остается зараженной с вероятностью $P_1 = 0,1$. По условиям обработки каждая машина может ожидать дезинфекции (находится в очереди) в среднем $1/\nu = 20$ мин. Машина, попавшая на обработку, проходит ее до конца. Определить вероятность Q того, что отдельная машина, поступившая на обработку, останется зараженной, если среднее число машин, поступающих на обработку в единицу времени, равно $\lambda = 1$ (1/мин).

Компетентностно-ориентированная задача № 15

Многовариантная задача. В гараже имеется 20 автомашин и 2 поста обслуживания, где проводятся профилактические и ремонтные работы. В среднем каждая машина в течение месяца трижды нуждается в проведении ремонтных работ. Машина при выполнении ремонтных работ находится на обслуживании в среднем одни сутки. Определить вероятность того, что отдельно взятая автомашина не будет нуждаться в проведении ремонтных работ; среднее число простаивающих автомашин; коэффициент простоя техники; среднее время простоя; среднее время ожидания

Шкала оценивания решения компетентностно-ориентированной задачи: в соответствии с действующей в университете балльно-рейтинговой системой оценивание результатов промежуточной аттестации обучающихся осуществляется в рамках 100-балльной шкалы, при этом максимальный балл по промежуточной аттестации обучающихся по очной форме обучения составляет 36 баллов, по очно-заочной и заочной формам обучения – 60 (установлено положением П 02.016).

Максимальное количество баллов за решение компетентностно-ориентированной задачи – 6 баллов.

Балл, полученный обучающимся за решение компетентностно-ориентированной задачи, суммируется с баллом, выставленным ему по результатам тестирования.

Общий балл по промежуточной аттестации суммируется с баллами, полученными обучающимся по результатам текущего контроля успеваемости в течение семестра; сумма баллов переводится в оценку по дихотомической шкале (для зачета) или в оценку по 5-балльной шкале (для экзамена) следующим образом:

Соответствие 100-балльной и дихотомической шкал

<i>Сумма баллов по 100-балльной шкале</i>	<i>Оценка по дихотомической шкале</i>
100–50	зачтено
49 и менее	не зачтено

Соответствие 100-балльной и 5-балльной шкал

<i>Сумма баллов по 100-балльной шкале</i>	<i>Оценка по 5-балльной шкале</i>
100–85	отлично
84–70	хорошо
69–50	удовлетворительно
49 и менее	неудовлетворительно

Критерии оценивания решения компетентностно-ориентированной задачи:

6-5 баллов выставляется обучающемуся, если решение задачи демонстрирует глубокое понимание обучающимся предложенной проблемы и разностороннее ее рассмотрение; свободно конструируемая работа представляет собой логичное, ясное и при этом краткое, точное описание хода решения задачи (последовательности (или выполнения) необходимых трудовых действий) и формулировку доказанного, правильного вывода (ответа); при этом обучающимся предложено несколько вариантов решения или оригинальное, нестандартное решение (или наиболее эффективное, или наиболее рациональное, или оптимальное, или единственно правильное решение); задача решена в установленное преподавателем время или с опережением времени.

4-3 балла выставляется обучающемуся, если решение задачи демонстрирует понимание обучающимся предложенной проблемы; задача решена

типовым способом в установленное преподавателем время; имеют место общие фразы и (или) несущественные недочеты в описании хода решения и (или) вывода (ответа).

2-1 балла выставляется обучающемуся, если решение задачи демонстрирует поверхностное понимание обучающимся предложенной проблемы; осуществлена попытка шаблонного решения задачи, но при ее решении допущены ошибки и (или) превышено установленное преподавателем время.

0 баллов выставляется обучающемуся, если решение задачи демонстрирует непонимание обучающимся предложенной проблемы, и (или) значительное место занимают общие фразы и голословные рассуждения, и (или) задача не решена.