

Документ подписан простой электронной подписью  
Информация о владельце:  
ФИО: Андронов Владимир Германович  
Должность: Заведующий кафедрой  
Дата подписания: 13.10.2022 21:00:18  
Уникальный программный ключ:  
a483efa659e7ad657516da1b78e295d4f08e5fd9

## МИНОБРНАУКИ РОССИИ

Юго-Западный государственный университет

УТВЕРЖДАЮ:

Заведующий кафедрой

космического приборостроения

и систем связи

  
В.Г. Андронов

« 31 » августа 20 22 г.

### ОЦЕНОЧНЫЕ СРЕДСТВА

для текущего контроля успеваемости  
и промежуточной аттестации обучающихся  
по дисциплине

Схемотехника телекоммуникационных устройств

*(наименование дисциплины)*

ОПОП ВО 11.03.02 «Инфокоммуникационные технологии

*код и наименование ОПОП ВО*

и системы связи»

# 1 ОЦЕНОЧНЫЕ СРЕДСТВА ДЛЯ ТЕКУЩЕГО КОНТРОЛЯ УСПЕВАЕМОСТИ

## 1.1 ВОПРОСЫ ДЛЯ СОБЕСЕДОВАНИЯ

### 1 Основные виды электронных систем. Электрические сигналы и устройства их обработки.

1. Опишите проблемы при передаче, обработке и хранении аналоговых сигналов
2. какие эффекты возникают при неверном выборе частоты дискретизации
3. Равномерное и неравномерное квантование и физиология человека
4. Проведите сравнительный анализ способов аналоговой и цифровой обработки сигналов
5. В чём состоит отличие и сходство измерения параметров сигналов и устройств
6. Какие противоречия современных систем автоматизированного проектирования электронных устройств известны вам?

### 2 Усилители электрических сигналов.

7. Существуют статические характеристики и параметры устройств. Почему не ограничиться параметрами?
8. Укажите достаточный перечень динамических характеристик и параметров усилителей
9. На какой математический аппарат опирается анализ во временной области?
10. На какой математический аппарат опирается анализ в частотной области?
11. Укажите ограничения при применении Фурье анализа к реальным сигналам
12. Особенности эквивалентных схем для разных диапазонов рабочих частот
13. Какие режимы и для каких целей используются при моделировании электронных устройств?

### Многокаскадные усилители:

14. Структура, классификация усилителей по типу межкаскадной связи и сравнительный анализ
15. Как зависят параметры многокаскадного усилителя от параметров отдельных каскадов?
16. Как влияет на методику расчёта усилительного каскада его положение в многокаскадном усилителе?

### Передаточная характеристика усилителей:

17. Как связаны усиление по току, напряжению, мощности
18. Укажите причины нелинейности усилителей
19. Насколько верно характеризует искажения коэффициент нелинейных искажений.

### АЧХ усилителей:

20. Неравномерность АЧХ, причины. Как сравнить АЧХ двух усилителей?
21. Граничные частоты, их определение
22. Полоса пропускания. Для оценки чего может и не может использоваться этот параметр.
23. Полоса полной мощности что на неё влияет?

### Классификация усилителей по виду АЧХ:

24. Можно ли отнести усилители звуковой частоты к широкополосным?
25. Какие усилители можно отнести к усилителям радиочастот?
26. Какой из усилителей радиоприёмника можно отнести к избирательным усилителям: входной усилитель, усилитель промежуточной частоты, усилитель звукового сигнала?
27. Может ли усилитель постоянного тока (УПТ) усиливать сигналы мегагерцового диапазона?
28. Можно ли отнести к широкополосным усилитель постоянного тока?

**ФЧХ усилителей:**

- 29. Фазовое условие отсутствия искажения формы сигнала
- 30. Связь амплитудно-частотной и фазо-частотной характеристик усилителей.

**Особенности расчёта усилительных каскадов в зависимости от назначения:**

- 31. входные усилительные каскады,
- 32. каскады промежуточного усиления,
- 33. драйверные каскады,
- 34. выходные усилительные каскады.

**Режимы работы усилительных каскадов:**

- 35. выбор рабочей точки,
- 36. режимы класса А, В, АВ, С, D
- 37. отличие низкочастотного и высокочастотного режимов класса D (режим класса E)
- 38. усилитель класса F и его КПД
- 39. схема с фиксированным током базы,
- 40. схема с фиксированным напряжением базы,
- 41. стабилизация режима местной ООС по току,
- 42. стабилизация режима местной ООС по напряжению.

**Типовые схемы однокаскадных усилителей:**

- 43. ОЭ – схема, эквивалентная схема,
- 44. ОБ – схема, эквивалентная схема,
- 45. ОК – схема, эквивалентная схема
- 46. основные параметры усилительного каскада с ОЭ
- 47. основные параметры усилительного каскада с ОБ
- 48. основные параметры усилительного каскада с ОК
- 49. Сравнение усилительных каскадов и области применения.

**3 Элементы теории обратных связей****Обратные связи в усилителях:**

- 50. положительная и отрицательная обратная связь (ПОС и ООС), применение
- 51. структура усилителя с обратной связью,
- 52. усиление усилителя с ООС,
- 53. понятие глубины обратной связи, оценка глубины ООС, зависимость от частоты
- 54. последовательная и параллельная обратная связь,
- 55. обратная связь по напряжению и по току,
- 56. общая и местная обратная связь, аргументы в пользу выбора.

**Влияние обратной связи на параметры усилителей:**

- 57. Основные допущения при выводе выражения для коэффициента усиления усилителя с ООС
- 58. влияние обратной связи на коэффициент усиления усилителя,
- 59. влияние обратной связи на стабильность коэффициента усиления,
- 60. влияние обратной связи на выходное сопротивление усилителя,
- 61. влияние обратной связи на входное сопротивление усилителя,
- 62. влияние обратной связи на искажения усилителя,
- 63. влияние обратной связи на полосу пропускания усилителя.

**Понятие об устойчивости усилителя с ООС:**

- 64. проблема получения глубокой ООС,

- 65. абсолютно-устойчивый усилитель и его ЛАЧХ,
- 66. относительно-устойчивый усилитель и его ЛАЧХ,
- 67. запас устойчивости по амплитуде и фазе,
- 68. коррекция АЧХ усилителей.

#### 4 Операционные усилители

##### Структура ОУ:

- 69. двухкаскадные и трёхкаскадные усилители,
- 70. дифференциальный усилительный каскад и оптимизация,
- 71. схема смещения уровня,
- 72. выходной каскад, защита от аварийных режимов.

##### Операционный усилитель:

- 73. обозначение,
- 74. подключение,
- 75. дифференциальные и синфазные входные напряжения. Проблемы связанные с синфазными сигналами.

##### Основные характеристики и параметры операционного усилителя:

- 76. представление об идеальном операционном усилителе,
- 77. амплитудная характеристика, напряжение смещения и его дрейф,
- 78. амплитудно-частотная характеристика, характерные частоты,
- 79. коэффициент усиления дифференциальный и синфазный,
- 80. входной ток,
- 81. разность входных токов и её дрейф,
- 82. выходной ток, минимальное сопротивление нагрузки.

#### 5 Функциональные узлы на операционных усилителях.

##### Основные правила расчета линейных схем на ОУ:

- 83. принцип виртуального нуля,
- 84. нулевой входной ток. Что представляет

##### Линейные схемы на операционном усилителе – схемы и порядок расчёта:

- 85. преобразователь ток-напряжение,
- 86. инвертирующий усилитель,
- 87. неинвертирующий усилитель,
- 88. дифференциатор, идеализированная схема и её проблемы, коррекция,
- 89. суммирующий усилитель,
- 90. разностный усилитель, схема, передаточная характеристика, расчёт,
- 91. интегрирующий усилитель, функция, схема, передаточная характеристика,
- 92. генераторы тока,
- 93. измерительный усилитель на 3-х ОУ,
- 94. фильтры нижних частот
- 95. фильтры верхних частот
- 96. полосовые фильтры
- 97. активный фильтр нижних частот второго порядка (схемотехника)

##### Нелинейные схемы на ОУ:

- 98. компаратор,
- 99. инвертирующий триггер Шмита, схема, передаточная характеристика, расчёт,

- 100. симметричный мультивибратор на ОУ, схема, временные диаграммы, расчёт
- 101. выпрямитель на ОУ,
- 102. логарифмирующий преобразователь,
- 103. экспоненциальный преобразователь,

**\*\*Дополнительные вопросы:**

Генератор пилообразного напряжения на ОУ

Генератор синусоидальных колебаний на ОУ

Функциональный генератор (прямоугольного, треугольного и синусоидального напряжений)

## **6 Аналого-цифровые устройства.**

### **Компараторы аналоговых сигналов:**

- 104. назначение, функция преобразования, условное графическое обозначение,
- 105. структура, включение,
- 106. основные характеристики и параметры, типы,

### **применение:**

- 107. подавление шумов – регенерация сигналов,
- 108. формирователи сигналов,
- 109. селекция сигналов,
- 110. пиковый детектор, схема, функционирование, временные диаграммы.

### **Электронные ключи и коммутаторы:**

- 111. назначение, классификация (по элементной базе, схемотехнике),
- 112. характеристики и параметры,
- 113. примеры и особенности применения (синхронный детектор, аналоговый мультиплексор),
- 114. схемотехника ключей на БТ,
- 115. режим насыщения, режим отсечки, повышение быстродействия,
- 116. схемотехника ключей на МОП транзисторах.

### **Шкала оценивания: 10** бальная

#### **Критерии оценивания:**

**8-10 баллов** выставляется обучающемуся, если он принимает активное участие в беседе по большинству обсуждаемых вопросов (в том числе самых сложных); демонстрирует сформированную способность к диалогическому мышлению, проявляет уважение и интерес к иным мнениям; владеет глубокими (в том числе дополнительными) знаниями по существу обсуждаемых вопросов, ораторскими способностями и правилами ведения полемики; строит логичные, аргументированные, точные и лаконичные высказывания, сопровождаемые яркими примерами; легко и заинтересованно откликается на неожиданные ракурсы беседы; не нуждается в уточняющих и (или) дополнительных вопросах преподавателя.

**6-7 баллов** выставляется обучающемуся, если он принимает участие в обсуждении не менее 50% дискуссионных вопросов; проявляет уважение и интерес к иным мнениям, доказательно и корректно защищает свое мнение; владеет хорошими знаниями вопросов, в обсуждении которых принимает участие; умеет не столько вести полемику, сколько участвовать в ней; строит логичные, аргументированные высказывания, сопровождаемые подходящими примерами; не всегда откликается на

неожиданные ракурсы беседы; не нуждается в уточняющих и (или) дополнительных вопросах преподавателя.

**4-5 баллов** выставляется обучающемуся, если он принимает участие в беседе по одному-двум наиболее простым обсуждаемым вопросам; корректно выслушивает иные мнения; неуверенно ориентируется в содержании обсуждаемых вопросов, порой допуская ошибки; в полемике предпочитает занимать позицию заинтересованного слушателя; строит краткие, но в целом логичные высказывания, сопровождаемые наиболее очевидными примерами; теряется при возникновении неожиданных ракурсов беседы и в этом случае нуждается в уточняющих и (или) дополнительных вопросах преподавателя.

**0-3 баллов** (или оценка «неудовлетворительно») выставляется обучающемуся, если он не владеет содержанием обсуждаемых вопросов или допускает грубые ошибки; пассивен в обмене мнениями или вообще не участвует в дискуссии; затрудняется в построении монологического высказывания и (или) допускает ошибочные высказывания; постоянно нуждается в уточняющих и (или) дополнительных вопросах преподавателя.

## **1.2 ВОПРОСЫ И ЗАДАНИЯ В ТЕСТОВОЙ ФОРМЕ**

Тесты ориентированы на экспресс опрос выполняемый в течении 5-10 мину для всей аудитории. Ответы предоставляются в виде таблицы, в которой напротив номера проставляется значок +, - или клетка оставляется не заполненной.

## 2. Усилители электрических сигналов, Тба

Следует ответить да (+), нет (-), сомневаюсь (пропустить).

№ п/п	Ответ	Вопрос
1		Линейные искажения в усилителях не приводят к изменению формы сигнала, а нелинейные приводят.
2		Необходимым условием отсутствия изменения формы сигнала усилителем является одинаковый сдвиг фаз на всех частотах.
3		Коэффициент передачи усилителя может измеряться в омах.
4		Коэффициент частотных искажений характеризует вклад высших гармонических составляющих сигнала по отношению к основной гармонике сигнала.
5		В многокаскадном усилителе с резистивно - емкостной связью конденсаторы обеспечивают согласование сопротивлений предыдущего и последующего каскадов.
6		Коэффициент частотных искажений всегда меньше единицы.
7		Главное требование к выходному каскаду усилителя – максимальное усиление по напряжению.
8		Усилитель звуковых частот относится к широкополосным усилителям.
9		Режим близкий к х.х на выходе усилителя обеспечивает получение максимально возможной мощности в нагрузке.
10		АЧХ усилителя в области ВЧ может иметь область подъема или спада.

## 2. Усилители электрических сигналов, Тбб

Следует ответить да (+), нет (-), сомневаюсь (пропустить).

№ п/п	Ответ	Вопрос
1		ИТУТ работает в режимах близких к К.З. на входе и выходе
2		В многокаскадном усилителе нельзя использовать последовательное включение одних ИНУН.
3		Неискажающий усилитель имеет коэффициент частотных искажений $M=1$ .
4		Коэффициент нелинейных искажений и коэффициент гармоник – это одно и то же.
5		Входной каскад многокаскадного усилителя должен иметь возможно большее входное сопротивление.
6		ИТУН и ИНУТ нельзя включать последовательно.
7		Согласование усилителя с нагрузкой обеспечивает максимальное напряжение на нагрузке, т.к. при этом в неё отдаётся максимальная мощность. (Хорошая ловушка)
8		Отношение максимального выходного напряжения к уровню шумов на выходе усилителя называется динамическим диапазоном усилителя.
9		Отношение максимального выходного напряжения к уровню шумов на выходе усилителя называется динамическим диапазоном сигнала.
10		При линейной амплитудной характеристике могут наблюдаться искажения формы усиливаемого сигнала.

### 3. Элементы теории обратных связей, Т8а

Следует ответить да (+), нет (-), сомневаюсь (пропустить).

№ п/п	Ответ	Вопрос
1		При малом коэффициенте усиления исходного усилителя невозможно реализовать глубокую обратную связь.
2		При коротком замыкании выходных зажимов усилителя с ООС по напряжению его выходное сопротивление равно сопротивлению без ООС.
3		Введением отрицательной обратной связи возможно одновременно увеличить входное и уменьшить выходное сопротивление усилителя.
4		ООС может практически не повлиять на величину нелинейных искажений.
5		Несовпадение коэффициента усиления усилителя с расчетным значением называется нестабильностью коэффициента усиления.
6		Короткое замыкание нагрузки усилителя с ООС по току изменяет входное сопротивление усилителя.
7		Отрицательная обратная связь по току увеличивает входное сопротивление усилителя.
8		Обратная связь может увеличить коэффициент усиления усилителя.
9		Введение ООС повышает верхнюю граничную частоту усилителя.
10		Введение ООС повышает нижнюю граничную частоту усиления.

### 3. Элементы теории обратных связей, Т8б

Следует ответить да (+), нет (-), сомневаюсь (пропустить).

№ п/п	Ответ	Вопрос
1		ООС связь по напряжению увеличивает входное сопротивление.
2		ООС понижает коэффициент усиления в области высоких частот, несмотря на повышение верхней граничной частоты.
3		ООС по току увеличивает выходное сопротивление
4		ООС с частотно -зависимыми элементами в цепи обратной связи может быть частотно – независимой в области с глубокой ОС.
5		Глубина отрицательной обратной связи не влияет на устойчивость усилителя
6		ООС позволяет увеличить отношение сигнал/шум на выходе усилителя.
7		ООС позволяет уменьшить ошибку за счёт напряжения смещения.
8		ООС со сложением токов уменьшает входной ток усилителя.
9		При выходном сопротивлении источника сигнала равном нулю ООС параллельного типа невозможна.
10		ООС повышает коэффициент усиления в области высоких частот, т.к. она приводит к увеличению верхней граничной частоты усилителя.



## 4. Операционные усилители, Т12а

Следует ответить да (+), нет (-), сомневаюсь (пропустить).

№ п/п	Ответ	Вопрос
1		Дифференциальное сопротивление ОУ существенно больше синфазного.
2		При равных сопротивлениях источника сигнала и нагрузки дифференциальный коэффициент усиления ДУ-каскада по напряжению примерно соответствует усилению каскада с ОЭ.
3		Дифференциальный коэффициент усиления ДУ каскада больше его синфазного коэффициента усиления.
4		Генератор тока во входном дифференциальном каскаде ОУ уменьшает синфазный коэффициент усиления.
5		Максимальная скорость нарастания выходного напряжения ОУ – это скорость нарастания сигнала на его выходе.
6		Распространённость двухкаскадной схемы ОУ обусловлена её лучшими статическими и динамическими параметрами.
7		Дифференциальный коэффициент усиления по напряжению ОУ строго нормируется и задаётся с высокой точностью.
8		Время установления определяется как интервал времени от момента подачи на вход ОУ прямоугольного импульса до момента первого вхождения выходного напряжения в коридор ошибок.
9		Входной дифференциальный каскад двухкаскадного ОУ имеет несимметричных выход.
10		Выходной каскад ОУ выполняется по схеме с динамической нагрузкой.

## 4. Операционные усилители, Т12б

Следует ответить да (+), нет (-), сомневаюсь (пропустить).

№ п/п	Ответ	Вопрос
1		Входное сопротивление ОУ не зависит от рабочего тока входного ДУ-каскада.
2		Основное усиление по напряжению осуществляется выходным каскадом ОУ.
3		Дифференциальный коэффициент усиления ДУ каскада больше его синфазного коэффициента усиления.
4		Генератор тока во входном дифференциальном каскаде ОУ уменьшает синфазный коэффициент усиления.
5		Скорость нарастания операционного усилителя определяется его входным каскадом.
6		Полевые транзисторы во входном каскаде ОУ обеспечивают существенно меньшее смещение по напряжению, по сравнению с биполярными.
7		Синфазный коэффициент усиления обычно называют коэффициентом усиления операционного усилителя.
8		Внутренний конденсатор коррекции сглаживает пульсации напряжения источника питания.
9		Выходной каскад ОУ не является усилителем класса А.
10		Выходной каскад ОУ защищён от коротких замыканий резисторами в цепях эмиттера и коллектора выходных транзисторов.

## 5. Функциональные узлы на операционных усилителях, Т16а

Следует ответить да (+), нет (-), сомневаюсь (пропустить).

№ п/п	Ответ	Вопрос
1		В инвертирующем усилителе ток инвертирующего входа ОУ на биполярных транзисторах равен НУЛЮ.
2		При одинаковых номиналах сопротивлений коэффициент передачи неинвертирующего усилителя больше, чем инвертирующего.
3		Входное сопротивление инвертирующего усилителя равно сопротивлению, установленному между источником сигнала и инвертирующим входом операционного усилителя.
4		У дифференциального усилителя на основе ОУ на входах присутствует синфазная составляющая сигнала.
5		Входной ток идеализированного инвертирующего усилителя на ОУ равен НУЛЮ.
6		Входное сопротивление неинвертирующего усилителя равно дифференциальному сопротивлению ОУ.
7		У инвертирующего усилителя на входах присутствует синфазный сигнал.
8		Входное сопротивление по всем входам сумматора на ОУ одинаково.
9		В сумматоре на ОУ коэффициент передачи может быть установлен по каждому входу независимо.
10		Операционный усилитель сумматора работает с синфазной составляющей сигнала.

## 5. Функциональные узлы на операционных усилителях, Т16б

Следует ответить да (+), нет (-), сомневаюсь (пропустить).

№ п/п	Ответ	Вопрос
1		В инвертирующем усилителе приведенное ко входу напряжение смещения равно НУЛЮ.
2		Входное сопротивление неинвертирующего усилителя зависит от коэффициента передачи.
3		Смещение неинвертирующего усилителя зависит от величины сопротивлений на инвертирующем входе.
4		Напряжение на инвертирующем входе неинвертирующего усилителя на ОУ равно входному напряжению.
5		Входной ток дифференцирующего усилителя зависит от величины сопротивления в цепи обратной связи.
6		Напряжение на конденсаторе интегратора на ОУ при постоянном входном напряжении равно входному напряжению с точностью до постоянной составляющей.
7		У инвертирующего усилителя на входах присутствует синфазный сигнал.
8		Изменение одного из входных сопротивлений сумматора на ОУ изменяет коэффициент передачи по всем его входам.
9		Напряжение на конденсаторе дифференцирующего усилителя равно входному напряжению.
10		Операционный усилитель сумматора работает с синфазной составляющей сигнала.

Шкала оценивания 10 бальная

Максимальное количество баллов 10 при 10 правильных ответах.

Совокупный балл  $V$  по каждой контрольной точке определяется как

$$V = 0,4C + 0,2T + PP + LP \leq 12,$$

где  $C$  - количество баллов за собеседования (максимально 10 баллов),  $T$  – баллы за тесты (максимально 10 баллов),  $PP$  – баллы за практические задания (максимально 2 балла),  $LP$  – баллы за выполнение и защиту лабораторных работ (максимально 8 баллов).

## 2 ОЦЕНОЧНЫЕ СРЕДСТВА ДЛЯ ПРОМЕЖУТОЧНОЙ АТТЕСТАЦИИ ОБУЧАЮЩИХСЯ

### 2.1 БАНК ВОПРОСОВ И ЗАДАНИЙ В ТЕСТОВОЙ ФОРМЕ

#### 1. Основные виды электронных систем, Электрические сигналы и устройства их обработки

1 Рисунок: 1-1

Указать номера рисунков в порядке следования вида сигналов: аналоговый, квантованный, дискретный, цифровой

Ответ1: 1, 2, 3, 4

Ответ2: 1, 3, 2, 4

Ответ3: 1, 4, 3, 2

Ответ4: 1, 3, 4, 2

2 Рисунок: Нет

Какие из представленных наборов характеристик и параметров усилителя могут быть отнесены к статическим

Ответ1: передаточная характеристика, нагрузочная характеристика, входное сопротивление, максимальное выходное напряжение усилителя

Ответ2: переходная характеристика, предельное допустимое напряжение на входе усилителя, максимальная выходная мощность, коэффициент подавления пульсаций переменного тока источника питания

Ответ3: минимальное сопротивление нагрузки, коэффициент усиления, частота единичного усиления

Ответ4: коэффициент подавления пульсаций переменного тока источника питания, частота среза усилителя, коэффициент усиления, входное сопротивление

Ответ5: выходное сопротивление усилителя, коэффициент полезного действия, коэффициент гармоник, предельная скорость нарастания сигнала на выходе усилителя

3 Рисунок: Нет

элементами эквивалентных схем электронного устройства могут быть

Ответ1: резисторы, катушки индуктивности, конденсаторы, диоды, управляемые источники тока и напряжения

Ответ2: транзисторы, резисторы, трансформаторы, конденсаторы

Ответ3: диоды, операционные усилители, катушки индуктивности

Ответ4: источник тока, управляемый ток, транзистор, конденсатор, диод

Ответ5: все перечисленные элементы

#### 4 Рисунок: Нет

Какие из приведенных сравнений аналоговых и цифровых устройств вы считаете верными

Ответ1: цифровые устройства обеспечивают меньшие погрешности при обработке, хранении и передаче информации при воздействии дестабилизирующих факторов внешней среды

Ответ2: цифровые устройства обладают существенными преимуществами в быстродействии и точности

Ответ3: при обработке данных в цифровых устройствах не происходит накопления погрешностей в отличие от аналоговых устройств

Ответ4: цифровые устройства в сравнении с аналоговыми не чувствительны к воздействию факторов внешней среды

#### 5 Рисунок:1-2

Объяснить причины применения системы h-параметров в качестве характеристик биполярных транзисторов.

Ответ1: легко реализуемые методы измерения

Ответ2: понятная физическая интерпретация

Ответ3: легко связать с физическими параметрами транзистора

Ответ4: выбор связан с историческими причинами

#### 6 Рисунок:1-2

Укажите физический смысл h-параметров четырёхполюсника.

1	$h_{11}$	А	Коэффициент передачи тока
2	$h_{12}$	Б	Коэффициент обратной связи по напряжению
3	$h_{21}$	В	Выходная проводимость
4	$h_{22}$	Г	Входное сопротивление

Ответ1: входное сопротивление, коэффициент обратной связи по напряжению, коэффициент передачи тока, выходная проводимость

Ответ2: входная проводимость, коэффициент обратной связи по напряжению, коэффициент передачи тока, выходная проводимость

Ответ3: входное сопротивление, коэффициент усиления по напряжению, коэффициент передачи тока, выходная проводимость

Ответ4: входное сопротивление, коэффициент обратной связи по напряжению, коэффициент передачи тока, выходное сопротивление

Ответ5: входное сопротивление, коэффициент обратной связи по напряжению, коэффициент обратной связи по току, выходная проводимость

7 Рисунок: 1-2

При каких режимах осуществляется измерение  $h$ -параметров биполярных транзисторов?

1. Вход	А. Холостой ход
2. Выход	Б. Короткое замыкание

8 Рисунок: Нет

Выразить дифференциальное сопротивление коллектора  $r_k^*$  в схеме включения с ОЭ через  $h$ -параметры? ( $1/h_{22Э}$ )

9 Рисунок: Нет

Какое из представленных устройств может служить для дискретизации сигнала: 1 - конденсатор, периодически подключаемый к источнику сигнала электронным ключом, 2 - аналоговый компаратор с заданным пороговым уровнем на одном из входов и другим входом, подключённым к источнику сигнала, 3 - резистивный делитель, подключённый к источнику сигнала

Ответ1: 1

Ответ2: 2

Ответ3: 3

Ответ4: ни одно из представленных устройств

Ответ5: любое из представленных устройств

10 Рисунок: Нет

Какое из представленных устройств может служить для квантования сигнала: 1 - конденсатор, периодически подключаемый к источнику сигнала электронным ключом, 2 - аналоговый компаратор с заданным пороговым уровнем на одном из входов и другим входом, подключённым к источнику сигнала, 3 - резистивный делитель, подключённый к источнику сигнала

Ответ1: 2

Ответ2: 1

Ответ3: 3

Ответ4: ни одно из представленных устройств

Ответ5: любое из представленных устройств

11 Рисунок: Нет

Какие данные о сигнале на входе устройства и характеристиках устройства позволяют рассчитать выходной сигнал?

Ответ1: Спектр входного сигнала, амплитудно-частотная характеристика устройства, фазо-частотная характеристика устройства

Ответ2: Передаточная характеристика устройства, измеренное напряжение входного сигнала

Ответ3: Амплитудный и фазовый спектры входного сигнала, амплитудно-частотная характеристика устройства

12 Рисунок: Нет

Что позволяет определить анализ амплитудно-частотной характеристики электронного усилителя?

1	частоту среза
2	способность усилителя усиливать сигналы постоянного тока
3	форму выходного сигнала при известной форме входного сигнала
4	максимальную скорость нарастания сигнала на выходе усилителя
5	величину нелинейных искажений
6	максимальное напряжение на выходе усилителя
7	частоту среза

## 2. Усилители электрических сигналов

1 Рисунок: Нет

Какой из видов межкаскадных связей обеспечивает максимальный коэффициент усиления по мощности при минимальном количестве усилительных каскадов

Ответ1: индуктивная связь

Ответ2: ёмкостная связь

Ответ3: непосредственная связь

2 Рисунок: Нет

Условия отсутствия искажений формы сигнала усилителем

1	коэффициент усиления не зависит от величины входного сигнала
2	фазовый сдвиг, вносимый усилителем пропорционален частоте сигнала
3	фазовый сдвиг, вносимый усилителем, не зависит от частоты сигнала
4	коэффициент усиления не зависит от частоты сигнала
5	коэффициент усиления пропорционален частоте входного сигнала

3 Рисунок: 1-8

Какие из усилителей по представленным амплитудно-частотным характеристикам относятся к широкополосным

Ответ1: 1, 3

Ответ2: 2

Ответ3: 1, 2

Ответ4: 2, 3

Ответ5: 3

4 Рисунок: Нет

Через какие параметры можно вычислить максимальную частоту полной мощности?

1	скорость нарастания сигнала
2	частота среза усилителя
3	амплитуда максимального неискажённого выходного синусоидального сигнала
4	напряжение питания
5	частота единичного усиления

5 Рисунок: 1-19

Установить соответствие между схемой усилительного каскада и способом задания рабочей точки.

Номер схемы	Способ задания рабочей точки	
1	А	Стабилизация местной обратной связью по току
2	Б	Стабилизация местной обратной связью по напряжению
3	В	Фиксированным током базы
4	Г	Фиксированным напряжением на базе

## 6 Рисунок:1-19

Указать правильное соотношение между резисторами на схеме рисунка 3

Ответ1:  $R2/R1 > R4/R3$

Ответ2:  $R1/R3 > R2/R4$

Ответ3:  $R1 * R3 > R2 * R4$

## 7 Рисунок: Нет

Условие отсутствия искажений формы усиливаемых сигналов, связанных с фазо-частотной характеристикой усилителя

Ответ1: угол сдвига фаз пропорционален частоте сигнала

Ответ2: угол сдвига фаз обратно пропорционален частоте сигнала

Ответ3: угол сдвига фаз не зависит от частоты сигнала

## 8 Рисунок:2-5

Перечислите номера схем, относящиеся к усилительным каскадам, в следующем порядке ОБ, ОЭ, ОК.

Усилительный каскад		Номер схемы
А	С общей базой	1
Б	С общим эмиттером	2
В	С общим коллектором	3

## 9 Рисунок:2-5

Укажите цели установки конденсаторов С3 в схемах 1 и 3

Ответ1: В схеме 1 конденсатор С3 повышает коэффициент усиления, в схеме 3 заземляет базу по переменному току.

Ответ2: В схеме 1 конденсатор С3 стабилизирует режим по постоянному току, в схеме 3 заземляет базу по переменному току.

Ответ3: В схеме 1 конденсатор С3 повышает коэффициент усиления, в схеме 3 стабилизирует режим по постоянному току, сглаживая пульсации проникающие с источника питания

Ответ4: В схеме 1 конденсатор С3 повышает входное сопротивление усилительного каскада, в схеме 3 конденсатор понижает входное сопротивление усилительного каскада.

Ответ5: Оба конденсатора подавляют пульсации вызываемые источником питания

## 10 Рисунок: 2-5

Как правильно назвать конденсаторы С1, С2, С3 в схемах 1,2,3, в соответствии с выполняемыми ими функциями.

Ответ1: С1 и С2 - разделительные, С3 - блокировочные

Ответ2: С1- заградительный, С2 - разделительный, С3 - блокировочные

Ответ3: С1 и С2 - фильтрующие, С3 - сглаживающие

Ответ4: С1 - заградительный, С2 - фильтрующий, С3 - фильтрующие



Ответ5: С1 и С2 - корректирующие, С3- сглаживающие

11 Рисунок: 2-8

Выписать номера эквивалентных схем для области средних частот каскадов в соответствии с последовательностью их перечисления ОЭ, ОК, ОБ.

12 Рисунок:2-8

Для какой из эквивалентны схем, представленных на рисунке  $U_{вых} = U_{вх} * h_{21э} * (R_3 || R_H) / (r_{б'} + r_{э}(1 + h_{21э}))$

Ответ1: 2

Ответ2: 3

Ответ3: 1

Ответ4: 1 и 2

13 Рисунок:2-8

Для какой из эквивалентны схем, представленных на рисунке

$R_{вх} = R_1 || R_2 || (r_{б'} + r_{э}(1 + h_{21э}))$

Ответ1: 2

Ответ2: 2, 3

Ответ3: 1

Ответ4: 1, 2

Ответ5: 3, 2

14 Рисунок: 2-8

Выписать в убывающем порядке величин входные сопротивления усилительных каскадов (обозначая их в соответствии с номерами схем  $R_{вх1}$ ,  $R_{вх2}$ ,  $R_{вх3}$ ), представленных эквивалентными схемами в области средних частот при одинаковых номинальных значениях резисторов.

15 Рисунок:1-8

Какие амплитудно-частотные характеристики соответствуют радиочастотному усилителю

Ответ1: 2

Ответ2: 4

Ответ3: 2 и 4

Ответ4: 1

Ответ5: 1 и 3

16 Рисунок:1-10

Установите поведение фазочастотной характеристики при возрастании частоты сигнала по АЧХ усилителя, представленной на рисунке.

Номер интервала	Поведение угла сдвига фаз с ростом частоты сигнала
1	А   уменьшается

2	Б	возрастает
3	В	остаётся неизменным

17 Рисунок: Нет

Оптимизация каких параметров актуальна для входного усилительного каскада

Ответ1: входное сопротивление и шумовые характеристики

Ответ2: коэффициент усиления и шумовые характеристики

Ответ3: нелинейные искажения и коэффициент усиления

Ответ4: нелинейные искажения и шумовые характеристики

Ответ5: входное сопротивление и коэффициент усиления

18 Рисунок: Нет

Оптимизация каких параметров актуальна для каскада промежуточного усиления

Ответ1: коэффициент усиления

Ответ2: коэффициент полезного действия и коэффициент усиления

Ответ3: коэффициент гармоник и коэффициент полезного действия

Ответ4: входное сопротивление и амплитуда выходного сигнала

Ответ5: амплитуда выходного сигнала и коэффициент нелинейных искажений

19 Рисунок: Нет

Значения каких параметров важны для выходного предоконечного (драйверного) усилительного каскада

Ответ1: выходная мощность, коэффициент гармоник

Ответ2: коэффициент полезного действия и коэффициент усиления

Ответ3: коэффициент полезного действия и коэффициент гармоник

Ответ4: амплитуда выходного сигнала, коэффициент полезного действия и входное сопротивление

Ответ5: выходное сопротивление, амплитуда выходного сигнала и коэффициент гармоник

20 Рисунок: Нет

Значения каких параметров имеют первостепенную важность для выходного усилительного каскада

Ответ1: коэффициент гармоник, коэффициент полезного действия, выходная мощность

Ответ2: входное сопротивление, выходное сопротивление

Ответ3: выходное сопротивление, коэффициент гармоник

Ответ4: выходная мощность, выходное сопротивление, коэффициент гармоник

Ответ5: все перечисленные параметры

21 Рисунок: Нет

Выходному каскаду усилителя какого класса (А, В, АВ, D) соответствуют перечисленные особенности: потребляемый от источника питания ток пропорционален величине сигнала, его основная частота постоянна, искажения сигнала невелики

Ответ1: D

Ответ2: В

Ответ3: АВ

Ответ4: А

Ответ5:

22 Рисунок: Нет

Выходному каскаду усилителя какого класса (А, В, АВ, D) соответствуют перечисленные особенности: среднее значение потребляемого тока независит от величины сигнала, низкий уровень искажений

Ответ1: А

Ответ2: В

Ответ3: АВ

Ответ4: D

Ответ5:

23 Рисунок: Нет

Выходному каскаду усилителя какого класса (А, В, АВ, D) соответствуют перечисленные особенности: среднее значение потребляемого тока пропорционально величине сигнала, к.п.д. может превысить 50%, при малых сигналах велик уровень искажений

Ответ1: В

Ответ2: А

Ответ3: АВ

Ответ4: D

Ответ5:

24 Рисунок: Нет

Выходному каскаду усилителя какого класса (А, В, АВ, D) соответствуют перечисленные особенности: в отсутствие сигнала ток транзисторов не равен нулю, к.п.д. может превысить 50%, невысокий уровень искажений

Ответ1: АВ

Ответ2: А

Ответ3: В

Ответ4: D

25 Рисунок:1-19

Указать схему усилительного каскада с заданием режима фиксированным током базы

Ответ1: 2

Ответ2: 3

Ответ3: 1

## 26 Рисунок:1-19

Указать схему усилительного каскада с стабилизацией режима местной обратной связью по току

Ответ1: 3

Ответ2: 4

Ответ3: 2

Ответ4: 1

## 27 Рисунок:2-8

Для представленных эквивалентных схем при одинаковых токах покоя  $1\text{мкА}$  определить какое из неравенств справедливо

Ответ1:  $r_{к*} > r_{э} > r_{б'}$

Ответ2:  $r_{к*} > r_{б'} > r_{э}$

Ответ3:  $r_{к} > r_{б'} > r_{э}$

Ответ4:  $r_{э} > r_{к*} > r_{б'}$

Ответ5:

## 28 Рисунок:2-8

Для представленных эквивалентных схем определить как соотносятся их выходные напряжения при одинаковых входных.

Ответ1:  $U_{\text{вых3}} > U_{\text{вых2}} > U_{\text{вых1}}$

Ответ2:  $U_{\text{вых2}} > U_{\text{вых3}} > U_{\text{вых1}}$

Ответ3:  $U_{\text{вых1}} > U_{\text{вых3}} > U_{\text{вых2}}$

Ответ4:  $U_{\text{вых2}} > U_{\text{вых1}} > U_{\text{вых3}}$

Ответ5:  $U_{\text{вых3}} > U_{\text{вых1}} > U_{\text{вых2}}$

## 29 Рисунок:3-2

Выберите определения указанных параметров усилителя в предложенной последовательности: входное сопротивление усилителя, выходное сопротивление усилителя, диапазон усиливаемых частот, верхняя граничная частота - нижняя граничная частота, коэффициент полезного действия, коэффициент частотных искажений, полная мощность на нагрузке

Ответ1: 5, 8, 9, 15, отсутствует, 3, 12

Ответ2: 6, 4, 11, 15, 2, 15, 12

Ответ3: 5, 10, 11, 14, 16, 13, 18

Ответ4: 1, 7, 9, 17, 16, 13, отсутствует

Ответ5: 5, 8, 9, 14, 16, 13, 18

## 30 Рисунок:2-8

Для представленных эквивалентных схем при одинаковом входном напряжении, одинаковых одноименных резисторах и одинаковых токах покоя коллектора, указать как соотносятся выходные напряжения

Ответ1:  $U_{\text{вых3}} > U_{\text{вых2}} > U_{\text{вых1}}$

Ответ2:  $U_{\text{вых2}} > U_{\text{вых3}} > U_{\text{вых1}}$

Ответ3:  $U_{\text{вых1}} > U_{\text{вых3}} > U_{\text{вых2}}$

Ответ4:  $U_{\text{вых2}} > U_{\text{вых1}} > U_{\text{вых3}}$

Ответ5:  $U_{\text{вых3}} > U_{\text{вых1}} > U_{\text{вых2}}$

### 31 Рисунок:2-8

Для представленных эквивалентных схем при одинаковом входном напряжении, одинаковых одноименных резисторах и одинаковых токах покоя коллектор, а указать как соотносятся входные токи транзисторов

Ответ1:  $I_{\text{вх.тр.3}} > I_{\text{вх.тр.2}} > I_{\text{вх.тр.1}}$

Ответ2:  $I_{\text{вх.тр.2}} > I_{\text{вх.тр.3}} > I_{\text{вх.тр.1}}$

Ответ3:  $I_{\text{вх.тр.3}} > I_{\text{вх.тр.1}} > I_{\text{вх.тр.2}}$

Ответ4:  $I_{\text{вх.тр.2}} > I_{\text{вх.тр.1}} > I_{\text{вх.тр.3}}$

Ответ5:  $I_{\text{вх.тр.1}} > I_{\text{вх.тр.3}} > I_{\text{вх.тр.2}}$

### 32 Рисунок:3-2

Выберите определения указанных параметров усилителя в предложенной последовательности: выходное сопротивление усилителя, полная мощность на нагрузке, диапазон усиливаемых частот,

Ответ1: 8, 12, 9

Ответ2: 10, 12, 11

Ответ3: 4, 18, 9

Ответ4: 7, 12, 11

Ответ5: 10, 18, 11

### 33 Рисунок: Нет

Известны параметры усилителя: частота среза усилителя 100 Гц, амплитуда максимального неискажённого выходного синусоидального сигнала 10 В, наивысшая частота полной мощности 10 кГц, напряжение питания 12 В, частота единичного усиления 1 МГц. Вычислить по ним максимальную скорость нарастания сигнала на выходе усилителя (представленные ответы округлены).

Ответ1: 0,63 В/мкс

Ответ2: 0,1 В/мкс

Ответ3: 1200 В/с

Ответ4: 3,2 В/мкс

Ответ5: 7,36 В/мс

### 34 Рисунок: Нет

Выберите определения указанных параметров усилителя в предложенной последовательности: выходное сопротивление усилителя, входное сопротивление усилителя

Ответ1: 8, 5

Ответ2: 10, 5

Ответ3: 7, 6

Ответ4: 4, 5

Ответ5: 10, 1

### 3 Элементы теории обратных связей

#### 1 Рисунок:2-14

Определить угол сдвига фаз на частоте 10 кГц для инвертирующего усилителя с амплитудно-частотной характеристикой на рисунке 3.

Ответ1: минус 270 Град

Ответ2: нуль Град

Ответ3: минус 90 Град

Ответ4: минус 180 Град

Ответ5: минус 45 Град

#### 2 Рисунок:2-14

Указать номера амплитудно-частотных характеристик усилителей относящихся к условно-устойчивым.

Ответ1: 1, 2

Ответ2: 2

Ответ3: 3

Ответ4: 1, 3

Ответ5: 2, 3

#### 3 Рисунок: Нет

Как отрицательная обратная связь по напряжению параллельного типа изменяет параметры исходного усилителя?

Ответ1: уменьшает коэффициент гармоник, уменьшает входное сопротивление, снижает нижнюю граничную частоту, уменьшает выходное сопротивление

Ответ2: увеличивает нижнюю граничную частоту, уменьшает входное сопротивление, повышает верхнюю граничную частоту, увеличивает выходное сопротивление

Ответ3: уменьшает входное и увеличивает выходное сопротивление, а также коэффициент гармоник

Ответ4: расширяет диапазон усиливаемых частот и динамический диапазон выходного сигнала, повышает выходное сопротивление

Ответ5: уменьшает коэффициент усиления, повышает к.п.д усилителя благодаря уменьшения выходного сопротивления усилителя

#### 4 Рисунок: Нет

Как отрицательная обратная связь по току параллельного типа изменяет параметры исходного усилителя?

Ответ1: уменьшает коэффициент гармоник, уменьшает входное сопротивление, снижает нижнюю граничную частоту, увеличивает выходное сопротивление

Ответ2: увеличивает нижнюю граничную частоту, уменьшает входное сопротивление, повышает верхнюю граничную частоту, увеличивает выходное сопротивление

Ответ3: уменьшает входное и выходное сопротивление, а также коэффициент гармоник

Ответ4: расширяет диапазон усиливаемых частот и динамический диапазон выходного сигнала, повышает выходное сопротивление

Ответ5: уменьшает коэффициент усиления, повышает к.п.д. усилителя благодаря уменьшения выходного сопротивления усилителя

5 Рисунок: Нет

Входные зажимы четырёхполюсника, вводящего отрицательную обратную связь, подключены параллельно нагрузке, а выходные - параллельно источнику сигнала. Классифицируйте обратную связь.

Ответ1: Отрицательная обратная связь по напряжению со сложением токов

Ответ2: Отрицательная обратная связь по току со сложением токов

Ответ3: Отрицательная обратная связь по напряжению последовательного типа

Ответ4: Отрицательная обратная связь по напряжению со сложением напряжений

Ответ5: Отрицательная параллельная обратная связь со сложением токов

6 Рисунок: Нет

Искажение усилителя, обусловленное ограничением сигнала приблизительно равно 10%. При том же уровне входного сигнала вводится обратная связь глубиной 20 дБ на частоте сигнала. Что произойдёт с величиной коэффициента нелинейных искажений

Ответ1: уменьшится более чем в 10 раз

Ответ2: не изменится, т.к. искажение вызвано ограничением сигнала

Ответ3: уменьшится существенно меньше, чем в 10 раз, из-за того, что АЧХ станет плоской и доля первой гармоники уменьшится, а всех последующих увеличится пропорционально номеру гармоники

Ответ4: увеличится, из-за того, что АЧХ станет плоской и доля первой гармоники уменьшится, а всех последующих увеличится пропорционально номеру гармоники

7 Рисунок:2-14

На усилителях с АЧХ 2 и 3 введением отрицательной обратной связи (ООС) построены повторители напряжения. Полагая выходное сопротивление усилителей без ООС равным 400 Ом в диапазоне до 1 МГц. Оценить величину выходного сопротивления на частоте 10 кГц

Ответ1: 2 - 284 Ом, 3 - 0,4 Ом

Ответ2: 2 - 0,4 Ом, 3 - 0,4 Ом

Ответ3: 2 - 400 Ом, 3 - 0,4 Ом

Ответ4: 2 - 284 Ом, 3 - 4 Ом

Ответ5: 2 - 400 Ом, 3 - 4 Ом

8 Рисунок:2-14

В усилитель с АЧХ, представленной на рисунке 3 ввели обратную связь глубиной 60 дБ. На частоте единичного усиления амплитуда выходного сигнала равна 1 мВ. Определить амплитуду выходного сигнала 1 МГц, 10 кГц, при неизменной амплитуде входного сигнала

Ответ1: 10 мВ, 100 мВ



Ответ2: 10 мВ, 1000 мВ

Ответ3: 20 мВ, 60 мВ

Ответ4: 20 мВ, 40 мВ

9 Рисунок:2-14

На частоте 215 Гц ( $1/3$  диапазона 100-1000 Гц) выходной сигнал равен 5 В. Без изменения амплитуды и частоты входного сигнала, на усилителе с АЧХ представленной на рисунке 2, построили инвертирующий усилитель с коэффициентом усиления напряжения  $-10$ . Определить амплитуду выходного сигнала.

Ответ1: 5 мВ

Ответ2: 50 мВ

Ответ3: 25 мВ

Ответ4: 2,5 мВ

Ответ5: не изменился

10 Рисунок: Нет

В усилитель с выходным сопротивлением 100 Ом введена отрицательная обратная связь и выходное сопротивление стало равным 1 Ом. Выходное напряжение на нагрузке 1 Ом равно 100 мВ. Определить ток короткого замыкания усилителя с отрицательной обратной связью.

Ответ1: 200 мА

Ответ2: 100 мА

Ответ3: 1 мА

Ответ4: 2 мА

Ответ5: 1 А

11 Рисунок:2-14

В усилителе с амплитудно-частотными характеристиками, представленными на рисунке введена отрицательная обратная связь (ООС) глубиной 50 дБ. Какие из усилителей будут устойчивыми при введении ООС

Ответ1: 1, 3

Ответ2: 1

Ответ3: 2

Ответ4: ни один

Ответ5: все

## 4 Операционные усилители

1 Рисунок:2-18

Какие из указанных транзисторов в схеме операционного усилителя выполняют функции защиты выходного каскада от короткого замыкания?

Ответ1: VT9, VT10

Ответ2: VT13, VT14

Ответ3: VT7, VT8

Ответ4: в приведенной схеме защита осуществляется резисторами в цепи эмиттеров выходных транзисторов, а дополнительные транзисторы для этих целей не применяются

2 Рисунок:2-18

Какие транзисторы операционного усилителя включены по схеме с ОБ?

Ответ1: VT1, VT7

Ответ2: VT5, VT8

Ответ3: VT4, VT13, VT14

Ответ4: не имеется таковых

3 Рисунок:2-17

На входах дифференциального каскада  $U_{вх1}=U_{вх2}=10$  мВ. Укажите величину синфазного и дифференциального входных напряжений и напряжение на нагрузке в перечисленном порядке

Ответ1: 10 мВ, 0 мВ, 0 мВ

Ответ2: 0 мВ, 10 мВ, 0 мВ

Ответ3: 10 мВ, 10 мВ, 10 мВ

Ответ4: 10 мВ, 0 мВ, 10 мВ

Ответ5: 10 мВ, 10 мВ, 0 мВ

4 Рисунок:2-18

Какие из указанных транзисторов в схеме операционного усилителя выполняют функции генераторов тока? Вписать номера транзисторов

5 Рисунок: 2-18

Какие из указанных транзисторов в схеме операционного усилителя выполняют функции термостабилизации выходного каскада?

Ответ1: VT13, VT14

Ответ2: VT9, VT10

Ответ3: VT8, VT7

Ответ4: Транзисторы выходного каскада работают в чистом классе В и не нуждаются в термостабилизации.

6 Рисунок:2-18

Какие из указанных транзисторов в схеме операционного усилителя выполняют функции защиты выходного каскада от короткого замыкания?

Ответ1: VT9, VT10

Ответ2: VT13, VT14

Ответ3: VT7, VT8

Ответ4: в приведенной схеме защита осуществляется резисторами в цепи эмиттеров выходных транзисторов, а дополнительные транзисторы для этих целей не применяются

7 Рисунок:2-18

Какие из транзисторов операционного усилителя работают в режиме эмиттерных повторителей. Вписать номера транзисторов

8 Рисунок:2-18

Какие из транзисторов операционного усилителя выполняют функции динамических нагрузок?

Ответ1: VT5, VT7

Ответ2: VT1, VT7

Ответ3: VT4, VT5

Ответ4: VT2, VT3

Ответ5: VT5, VT8

9 Рисунок:2-18

Какие транзисторы представленного операционного усилителя обеспечивает переход от симметричного входа к несимметричному выходу?

Ответ1: VT4, VT5

Ответ2: VT2, VT3

Ответ3: VT7, VT8

Ответ4: VT11, VT12

10 Рисунок: нет

Стабилизаторы тока в операционных усилителях могут выполнить следующие функции. Вписать номера функций.

№	
1	Динамической нагрузки
2	Схемы сдвига уровня
3	Ограничения выходного тока
4	Стабилизации выходного напряжения дифференциального каскада
5	Стабилизации режима каскада при изменении напряжения питания

11 Рисунок: нет

Совокупность каких свойств усилителя позволяет считать его операционным усилителем? Перечислите номера через запятую.

№	Свойство усилителя
1	Двухполярное питание
2	Однополярное питание
3	Любая схема питания
4	Строго нормированный коэффициент усиления
5	Очень большой коэффициент усиления
6	Плоская АЧХ
7	АЧХ абсолютно устойчивого усилителя
8	Динамический диапазон входных сигналов от отрицательного до положительного напряжения питания
9	Динамический диапазон выходных сигналов от отрицательного до положительного напряжения питания
10	Способность работать в схемах с отрицательной обратной связью при любых коэффициентах усиления
11	Способность работать в схемах с отрицательной обратной связью
12	Нормированное значение напряжения смещения
13	Нормированное значение температурного дрейфа напряжения смещения
14	Крайне малое напряжение смещения
15	Крайне малый ток смещения.

12 Рисунок: нет

Сопоставьте параметр операционного усилителя с его определением

Параметр		Определение	
1	Синфазный сигнал	А	Отношение дифференциального коэффициента усиления к синфазному
2		Б	Отношение коэффициентов усиления по инвертирующему и неинвертирующему входам
3	Коэффициент ослабления синфазного сигнала	В	Сигнал, приложенный между двумя входами ОУ
4		Г	Сигнал, приложенный одновременно к двум входам относительно земли
		Д	Сигнал приложенный к инвертирующему входу ОУ

## 5 Функциональные узлы на операционных усилителях

1 Рисунок:3-11

Среди приведенных схем выбрать схему способную дифференцировать входной сигнал.

Ответ1: 6

Ответ2: 5

Ответ3: 4

Ответ4: не имеется таковых

2 Рисунок:3-11

Указать функциональные узлы, в которых операционный усилитель работает с синфазной составляющей сигнала.

Ответ1: 3, 5

Ответ2: 4

Ответ3: 2

Ответ4: 1, 6

3 Рисунок:3-11

Какая из схем может быть схемой инвертирующего усилителя

Ответ1: 1, 6

Ответ2: 2

Ответ3: 1, 5

Ответ4: 4, 6

Ответ5:

4 Рисунок:3-11

Какая из схем может быть схемой неинвертирующего усилителя?

Ответ1: 3, 5

Ответ2: 4, 5

Ответ3: 1

Ответ4: 6

Ответ5: 2

5 Рисунок:3-11

Выбрать из приведенных схем схемы усилителей переменного тока

Ответ1: 5, 6

Ответ2: 1, 3, 5, 6

Ответ3: 4, 6

Ответ4: 5, 4

Ответ5: 4

6 Рисунок:3-11

Укажите схему интегратора

Ответ1: 2  
Ответ2: 4  
Ответ3: 6  
Ответ4: 5  
Ответ5: 5, 6

7 Рисунок:3-11

Указать неработоспособную схему функционального узла на операционном усилителе

Ответ1: 4  
Ответ2: 6  
Ответ3: 5  
Ответ4: 2  
Ответ5: 1

8 Рисунок:3-11

Рассчитать коэффициент усиления на постоянном токе для схемы 3. Записать значение.

9 Рисунок:3-11

Рассчитать напряжение смещения на выходе функционального узла по схеме 6 при заданном напряжении смещения операционного усилителя 10 мВ. Записать значение.

10 Рисунок:3-11

Входные токи операционного усилителя, включённого в схему 6 одинаковы и равны 100 нА. Определить и записать вызванный ими сдвиг выходного напряжения

11 Рисунок:3-11

Рассчитать коэффициент усиления на постоянном токе для схемы 5. Вписать значение.

12 Рисунок:2-14

Какой из операционных усилителей с АЧХ, представленными на рисунке, может работать повторителем. Вписать номер схемы, или 0, если ни один из ОУ.

13 Рисунок:2-14

АЧХ какого операционного усилителя может быть скорректирована до АЧХ абсолютно устойчивого усилителя введением одной ёмкости. Вписать номер схемы.

14 Рисунок: 3-11

Установить соответствие между схемами 1, 2, 6 и выполняемыми ими функциями.

Схема	Выполняемая функция	
1	А	Интегратор
	Б	Дифференциатор
2	В	Инвертирующий усилитель
	Г	Неинвертирующий усилитель
6	Д	Повторитель
	В	Фильтр низких частот

## 6 Аналого-цифровые устройства

### 1 Рисунок:5-2

Какое из устройств на аналоговых компараторах способно предотвратить дребезг, вызываемый шумами?

Ответ1: 2

Ответ2: 1

Ответ3: 3

Ответ4: каждое из представленных

Ответ5: ни одно из представленных

### 2 Рисунок:5-2

Назначение диода VD1 в схеме аналогового компаратора по схеме 1.

Ответ1: ограничение положительного уровня выходного напряжения и предотвращение насыщения усилителя при отрицательном входном напряжении

Ответ2: ограничение отрицательного уровня выходного напряжения

Ответ3: ограничение уровня положительного напряжения на входе интегральной схемы

Ответ4: предотвращение насыщения усилителя при положительном входном напряжении

### 3 Рисунок:5-2

Назначение диода VD2 в схеме аналогового компаратора по схеме 1.

Ответ1: обеспечение уровня логического нуля и предотвращение насыщения усилителя при положительном входном напряжении

Ответ2: ограничение положительного уровня выходного напряжения

Ответ3: ограничение уровня отрицательного напряжения на входе интегральной схемы

Ответ4: предотвращение насыщения усилителя

### 4 Рисунок:5-2

Назначение резистора Rк в устройстве по схеме 2.

Ответ1: обеспечение уровня логической единицы на выходе компаратора.

Ответ2: регулировка совместно с R1, R2 порога переключения компаратора.

Ответ3: установка величины гистерезиса компаратора.

Ответ4: установка величины тока питания компаратора.

### 5 Рисунок:5-4

Указать номера схем, соответствующих ключам с ОЭ и "звезда"

Вписать номера схем через запятую.

### 6 Рисунок:5-4

Для какого из ключей величина управляющего напряжения при одинаковом токе коллектора будет наибольшей? Вписать номер схемы.



## 7 Рисунок:5-4

Для какого из ключей величина управляющего тока при одинаковом токе коллектора будет наибольшей? Вписать номер схемы

## 8 Рисунок:5-4

Для какой из ключевых схем входной ток будет определяться выражением  $I_{вх} > I_{кнас}/h_{21э}$ ? Вписать номер схемы.

## 9 Рисунок:5-4

Укажите полярность открывающего напряжения для схем в соответствии с их нумерацией на рисунке.

Номер схемы	Полярность открывающего ключ напряжения
1	+
2	
3	-
4	

## 10 Рисунок: Нет

Из каких соображений входной ток ключа в режиме насыщения выбирается больше, чем граничный?

Ответ1: для гарантированного отпирания транзистора при в условиях эксплуатации, снижения остаточного напряжения на ключе.

Ответ2: для сокращения времени включения и времени выключения ключа

Ответ3: для увеличения тока нагрузки

Ответ4: для повышения коэффициента полезного действия ключа

## 11 Рисунок: Нет

Необходимо обеспечить заданную степень насыщения и оптимизировать быстродействие ключа по схеме с ОЭ. Каким образом этого достичь, если имеется возможность изменять величину открывающего напряжения и величину базового резистора.

Ответ1: уменьшением резистора при снижении напряжения

Ответ2: увеличением напряжения, при фиксированной величине сопротивления

Ответ3: уменьшением резистора при фиксированном напряжении

Ответ4: увеличением напряжения, при уменьшении сопротивления

## 12 Рисунок: Нет

Основные статические параметры аналогового ключа на полевых транзисторах Роткр. и Изакр. (сопротивление открытого ключа и ток утечки закрытого. Какой из этих параметров определяет 1. смещение передаточной характеристики, а какой - 2. наклон (ошибку коэффициента передачи) при использовании ключа в последовательной схеме включения для синхронного детектирования входного сигнала?

Ответ1: 1- Изакр., 2- Роткр.

Ответ2: 2- Изакр., 1- Роткр.

Ответ3: 1- Изакр.,Роткр.; 2- Роткр.,Изакр.

Ответ4: 1- Изакр., 2- Роткр., Изакр.

### 13 Рисунок: Нет

Основные статические параметры аналогового ключа на полевых транзисторах Роткр. и Изакр. (сопротивление открытого ключа и ток утечки закрытого. Какой из этих параметров определяет 1. смещение передаточной характеристики, а какой - 2. наклон (ошибку коэффициента передачи) при использовании ключа в параллельной схеме включения для синхронного детектирования входного сигнала?

Ответ1: 1- Изакр., 2- Роткр.

Ответ2: 2- Изакр., 1- Роткр.

Ответ3: 1- Изакр.,Роткр.; 2- Роткр.,Изакр.

Ответ4: 1- Изакр., 2- Роткр., Изакр.

### 14 Рисунок:5-1

На рисунке представлена схема

Ответ1: пикового детектора

Ответ2: однополупериодного выпрямителя среднего значения

Ответ3: порогового устройства

Ответ4: устройство коррекции фронтов импульсных сигналов

### 15 Рисунок:5-3

Укажите средства, обеспечивающие на выходе компаратора 521СА2 уровни напряжения, соответствующие логическому нулю и логической единице.

Логический уровень	Средства обеспечения логического уровня	
0	А	Заземление базы транзистора VT9
	Б	Стабилитрон VD2
	В	Стабилитрон VD1
1	Г	Транзистор VT7
	Д	Транзистор VT3
	Е	Транзистор VT4

### 16 Рисунок: 5-3

Укажите номера, соответствующие наименованию усилительного каскада при прохождении сигнала от входа к выходу.

Порядковый номер каскада	Наименование каскада
1	Дифференциальный каскад
2	Эмиттерный повторитель
3	Каскад с общим эмиттером

17 Рисунок:5-2

Для представленных устройств на аналоговых компараторах укажите, какие из них реализуют передаточную функцию, изображённую на рисунке 4?

Ответ1: 3

Ответ2: 2

Ответ3: 1

Ответ4: нет таких устройств

18 Рисунок:5-2

Для представленных устройств на аналоговых компараторах укажите, какое из них реализует передаточную функцию, изображённую на рисунке 5?

Ответ1: 2

Ответ2: 1

Ответ3: 3

Ответ4: нет таких устройств

19 Рисунок:5-2

Для представленных устройств на аналоговых компараторах укажите, какие из них реализуют передаточную функцию, изображённую на рисунке 6?

Ответ1: 1

Ответ2: 2

Ответ3: 3

Ответ4: нет таких устройств

20 Рисунок: 5-2

Какое из устройств на аналоговых компараторах способно выполнить функции амплитудного селектора?

Ответ1: любое

Ответ2: 3

Ответ3: 2

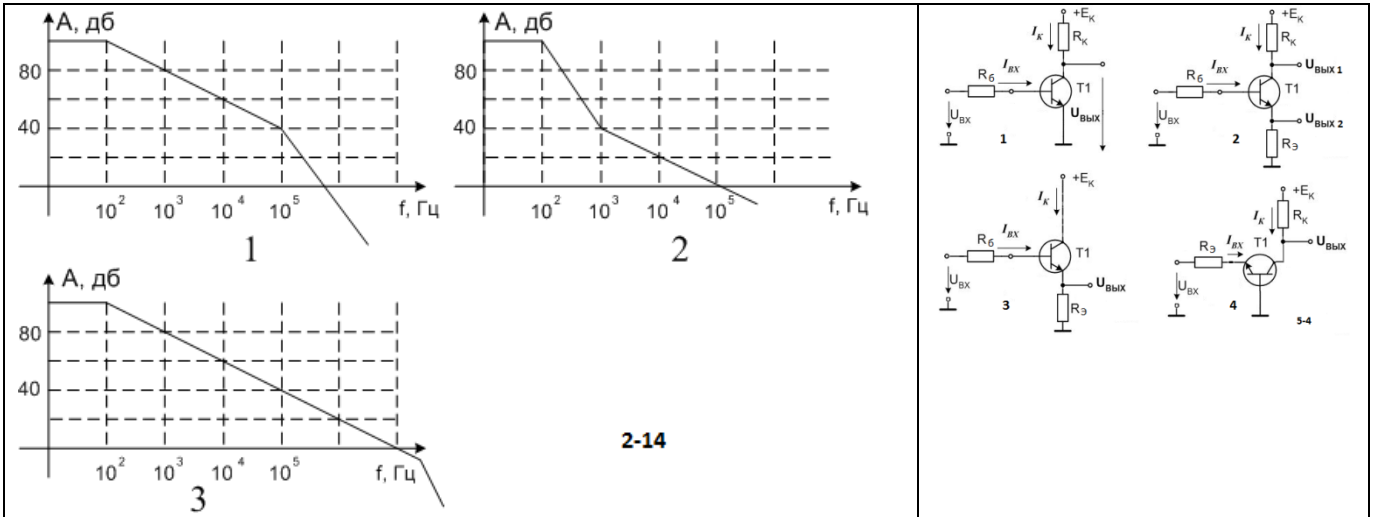
Ответ4: 1

Ответ5: ни одно из представленных

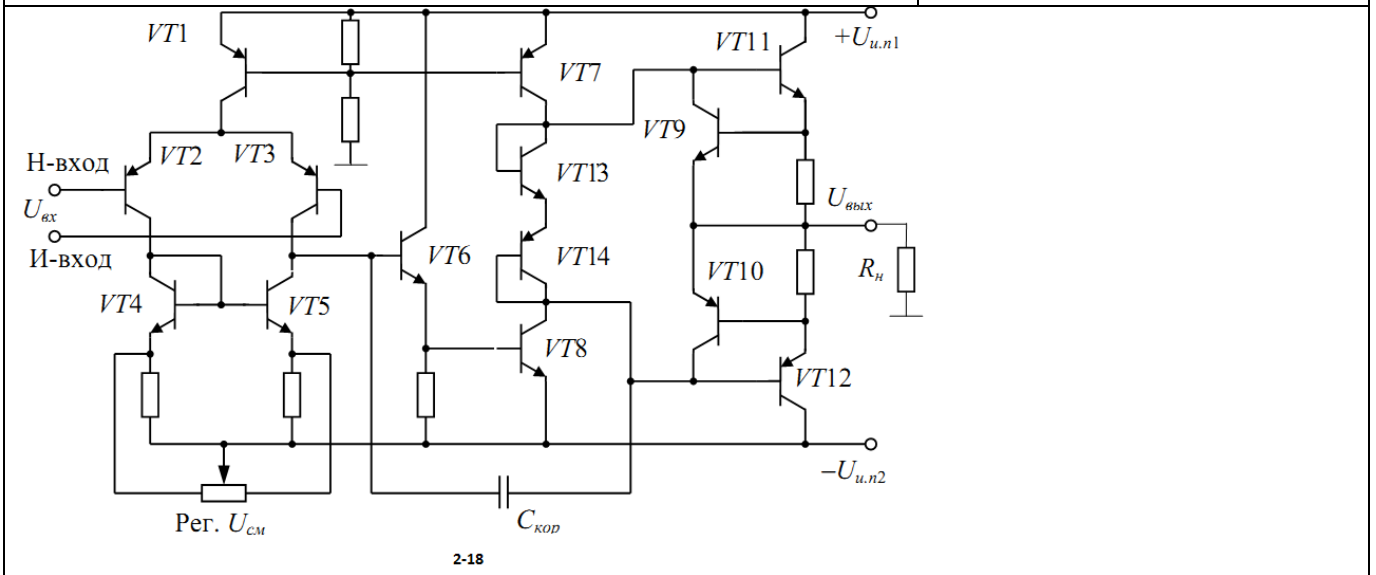
21 Рисунок:5-2

Записать выражение для порога переключения  $U_{ВХ.п}$  компаратора по схеме 1.

<p>1) 2) 3) 4) 1-1</p>	$\begin{cases} U_1 = h_{11} I_1 + h_{12} U_2 \\ I_2 = h_{21} I_1 + h_{22} U_2 \end{cases}$ <p>1-2</p>	<p>1) 2) 3) 4) 1-8</p>
<p>1-10</p> <p>20Гц 20кГц</p>	<p>1-19</p>	<p>2-17</p>
<p>2-5</p>	<p>5-1</p>	
<p>2-8</p>	<p>2-8</p>	<p>5-3</p>

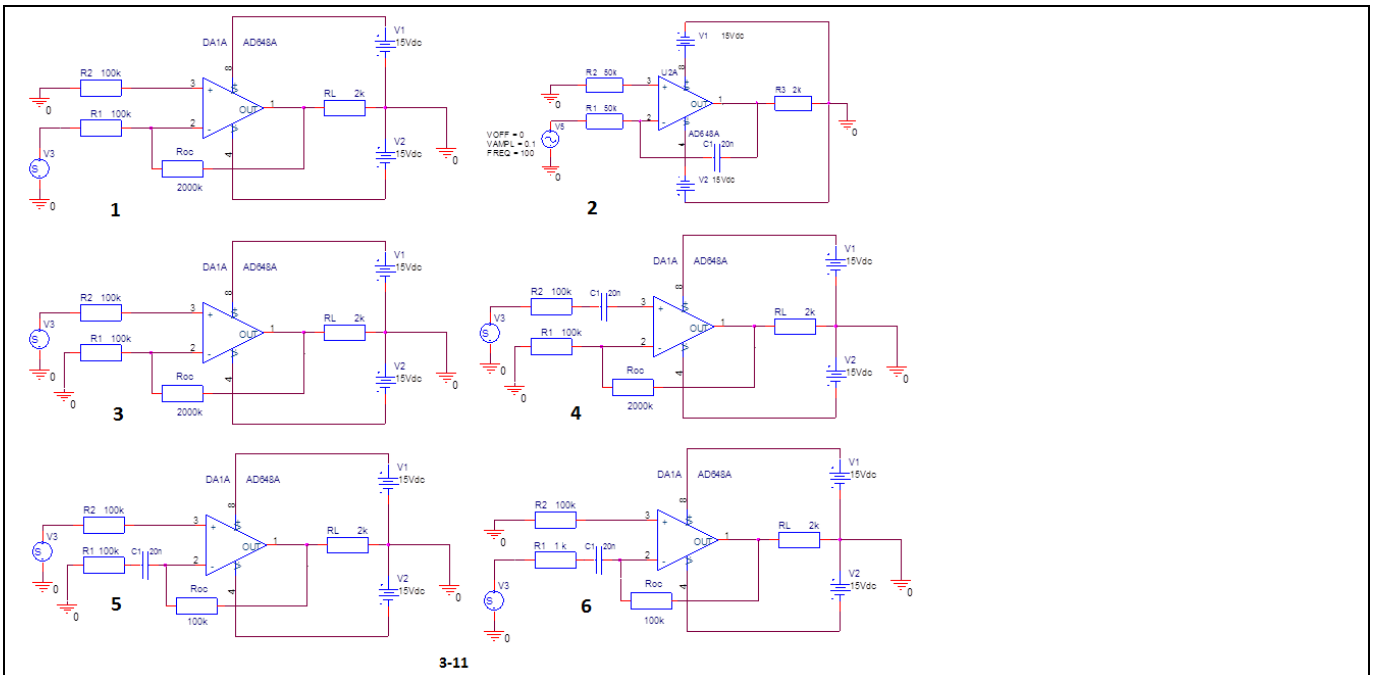


2-14

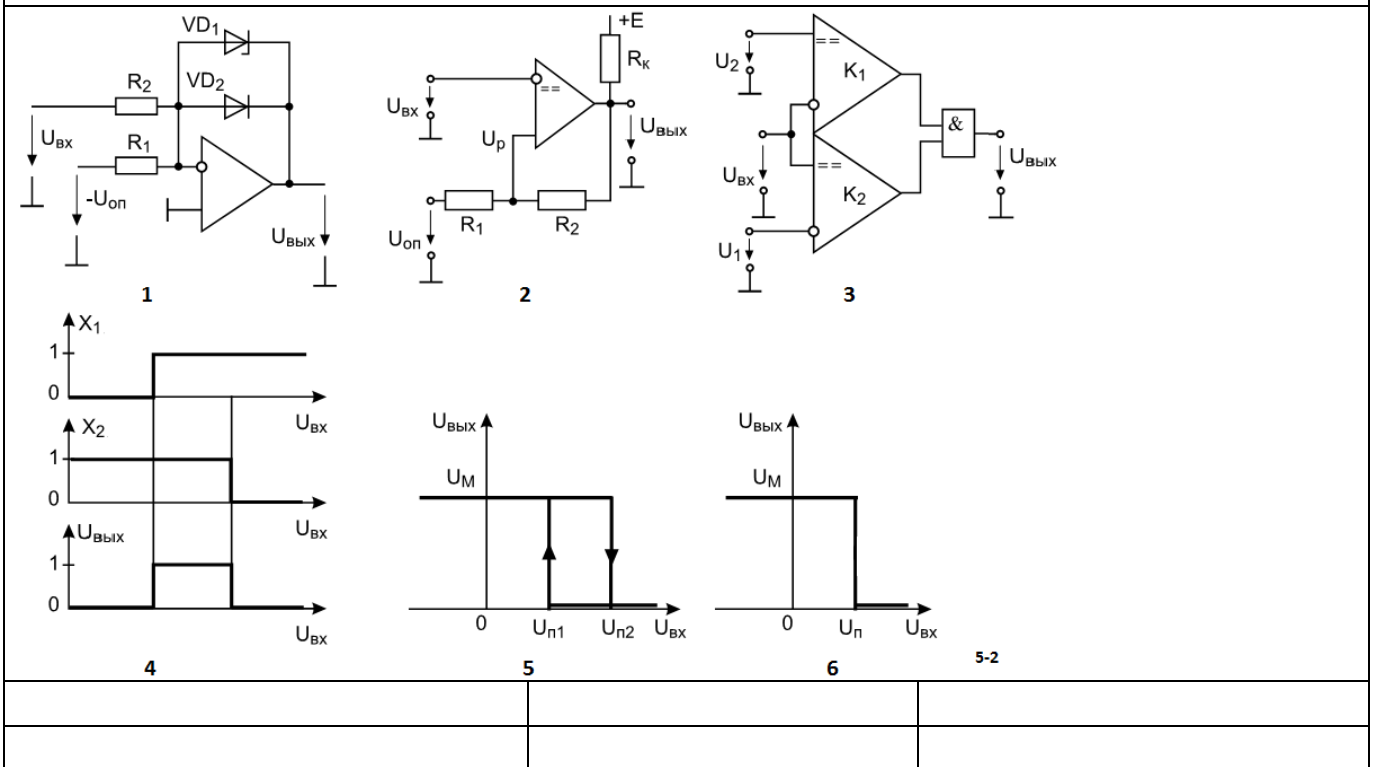


2-18

$\frac{U_{вх}}{I_{вх.макс}}$	$\frac{P_{нагр}}{U_{пит} I_{пит} \cos\phi}$	$\frac{K_U \text{ вых } (f)}{K_U \text{ вых } (f_0)}$	$\frac{U_H}{I_H}$	$\frac{U_{вх.макс}}{I_{вх.макс}}$
1)	2)	3)	4)	5)
$\frac{\Delta U_{вх.макс}}{\Delta I_{вх}}$	$\frac{\Delta U_{вых}}{I_{вых}}$	$\frac{\Delta U_{вых}}{\Delta I_H}$	$f_B - f_H$	$\frac{U_{вых.макс}}{I_{вых.макс}}$
6)	7)	8)	9)	10)
$0,707f_B - 0,707f_H$	$U_H \text{ вых} \times I_H \text{ вых}$	$\frac{U_{вых} (f)}{U_{вых} (f_0)}$	13)	
11)	12)			
14)	15)			
$\frac{U_{нагр} I_{нагр}}{U_{пит} I_{пит}}$	$\frac{P_{нагр}}{\text{Усредн. пит} \times \text{Исредн. пит}}$	$U_H \text{ вых} \times I_H \text{ вых} \times \cos\phi$		
16)	17)	18)		3-2



3-11



5-2

**Шкала оценивания результатов тестирования:** в соответствии с действующей в университете балльно-рейтинговой системой оценивание результатов промежуточной аттестации обучающихся осуществляется в рамках 100-балльной шкалы, при этом максимальный балл по промежуточной аттестации обучающихся по очной форме обучения составляет 36 баллов, по очно-заочной и заочной формам обучения - 60 баллов (установлено положением П 02.016).

Максимальный балл за тестирование представляет собой разность двух чисел: максимального балла по промежуточной аттестации для данной формы обуче-

ния (36 или 60) и максимального балла за решение компетентностно-ориентированной задачи (6).

Балл, полученный обучающимся за тестирование, суммируется с баллом, выставленным ему за решение компетентностно-ориентированной задачи.

Общий балл по промежуточной аттестации суммируется с баллами, полученными обучающимся по результатам текущего контроля успеваемости в течение семестра; сумма баллов переводится в оценку по 5-балльной шкале следующим образом:

Соответствие 100-балльной и 5-балльной шкал

<i>Сумма баллов по 100-балльной шкале</i>	<i>Оценка по 5-балльной шкале</i>
100-85	отлично
84-70	хорошо
69-50	удовлетворительно
49 и менее	неудовлетворительно

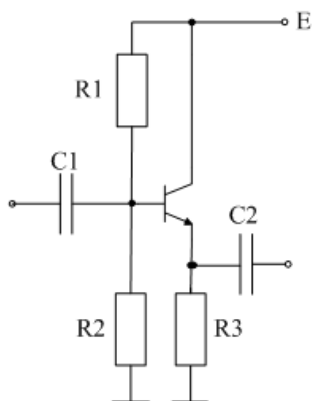
### ***Критерии оценивания результатов тестирования:***

Каждый вопрос (задание) в тестовой форме оценивается по дихотомической шкале: выполнено - **2 балла**, не выполнено - **0 баллов**.

## **2.2 КОМПЕТЕНТНОСТНО-ОРИЕНТИРОВАННЫЕ ЗАДАЧИ**

### **Задача 1**

По заданным значениям сопротивлений  $R_1 - R_3$  и параметрам транзисторов  $h_{11}$ ,  $h_{21}$ ,  $h_{22}$ , рассчитать входное, выходное сопротивление каскада с ОК на холостом ходу в области средних частот.



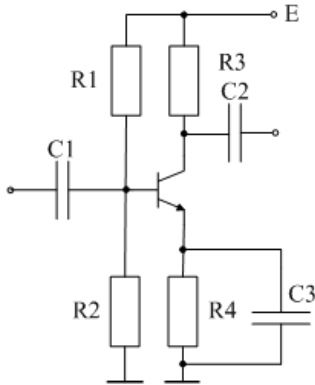
Варианты

1.  $R_1 = 10\text{K}$ ,  $R_2 = 12\text{K}$ ,  $R_3 = 1\text{K}$
2.  $R_1 = 15\text{K}$ ,  $R_2 = 16\text{K}$ ,  $R_3 = 2\text{K}$
3.  $R_1 = 20\text{K}$ ,  $R_2 = 24\text{K}$ ,  $R_3 = 3\text{K}$
4.  $R_1 = 33\text{K}$ ,  $R_2 = 36\text{K}$ ,  $R_3 = 5\text{K}$
5.  $R_1 = 42\text{K}$ ,  $R_2 = 47\text{K}$ ,  $R_3 = 10\text{K}$

$$h_{11} = 500 \text{ Ом}, h_{21} = 50, h_{22} = 2 \cdot 10^{-5} \text{ 1/Ом}$$

### **Задача 2**

По заданным значениям сопротивлений  $R_1 - R_4$  и параметрам транзисторов  $h_{11}$ ,  $h_{21}$ ,  $h_{22}$ , рассчитать входное, выходное сопротивление и коэффициент усиления каскада с ОЭ на холостом ходу в области средних частот.



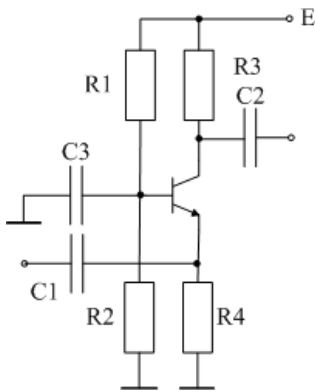
#### Варианты

1.  $R_1 = 10\text{K}$ ,  $R_2 = 2\text{K}$ ,  $R_3 = 1\text{K}$ ,  $R_4 = 200$
2.  $R_1 = 15\text{K}$ ,  $R_2 = 3\text{K}$ ,  $R_3 = 2\text{K}$ ,  $R_4 = 390$
3.  $R_1 = 20\text{K}$ ,  $R_2 = 3,9\text{K}$ ,  $R_3 = 3\text{K}$ ,  $R_4 = 620$
4.  $R_1 = 33\text{K}$ ,  $R_2 = 6,2\text{K}$ ,  $R_3 = 5\text{K}$ ,  $R_4 = 1\text{K}$
5.  $R_1 = 42\text{K}$ ,  $R_2 = 8,2\text{K}$ ,  $R_3 = 10\text{K}$ ,  $R_4 = 2,2$

$$h_{11} = 500 \text{ Ом}, h_{21} = 50, h_{22} = 2 \cdot 10^{-5} \text{ 1/Ом}$$

### Задача 3

По заданным значениям сопротивлений  $R_1 - R_4$  и параметрам транзисторов  $h_{11}$ ,  $h_{21}$ ,  $h_{22}$ , рассчитать входное, выходное сопротивление и коэффициент усиления каскада с ОБ на холостом ходу в области средних частот.

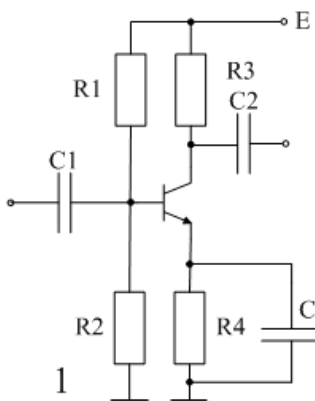


#### Варианты

1.  $R_1 = 10\text{K}$ ,  $R_2 = 2\text{K}$ ,  $R_3 = 1\text{K}$ ,  $R_4 = 200$
2.  $R_1 = 15\text{K}$ ,  $R_2 = 3\text{K}$ ,  $R_3 = 2\text{K}$ ,  $R_4 = 390$
3.  $R_1 = 20\text{K}$ ,  $R_2 = 3,9\text{K}$ ,  $R_3 = 3\text{K}$ ,  $R_4 = 620$
4.  $R_1 = 33\text{K}$ ,  $R_2 = 6,2\text{K}$ ,  $R_3 = 5\text{K}$ ,  $R_4 = 1\text{K}$
5.  $R_1 = 42\text{K}$ ,  $R_2 = 8,2\text{K}$ ,  $R_3 = 10\text{K}$ ,  $R_4 = 2,2$

$$h_{11} = 10 \text{ Ом}, h_{21} = 0,98, h_{22} = 1 \cdot 10^{-6} \text{ 1/Ом}$$

### Задача 4



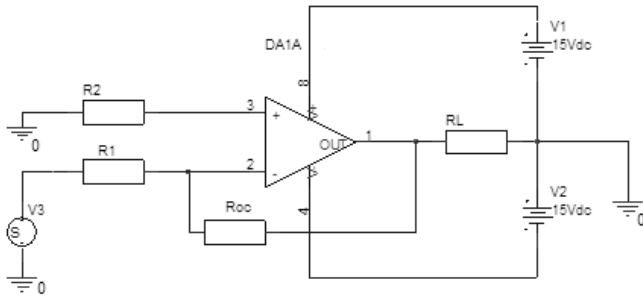
Для заданных значений сопротивлений  $R_1-R_4$  изменить эмиттерную цепь так, чтобы коэффициент усиления на холостом ходу стал равен заданному значению.

1.  $R_1 = 10\text{K}$ ,  $R_2 = 2\text{K}$ ,  $R_3 = 1\text{K}$ ,  $R_4 = 200$ ,  $K = 5$ .
2.  $R_1 = 10\text{K}$ ,  $R_2 = 2\text{K}$ ,  $R_3 = 2\text{K}$ ,  $R_4 = 390$ ,  $K = 4$ .
3.  $R_1 = 10\text{K}$ ,  $R_2 = 2\text{K}$ ,  $R_3 = 3\text{K}$ ,  $R_4 = 620$ ,  $K = 6$ .
4.  $R_1 = 10\text{K}$ ,  $R_2 = 2\text{K}$ ,  $R_3 = 5\text{K}$ ,  $R_4 = 1\text{K}$ ,  $K = 8$ .
5.  $R_1 = 10\text{K}$ ,  $R_2 = 2\text{K}$ ,  $R_3 = 10\text{K}$ ,  $R_4 = 2,2$ ,  $K = 10$ .

### Задача 5

Преобразовать схему представленную на рисунке в схему неинвертирующего усилителя и определить коэффициент усиления, максимальное входное напряжение в линейном режиме, и максимальный ток нагрузки для R-R усилителя.



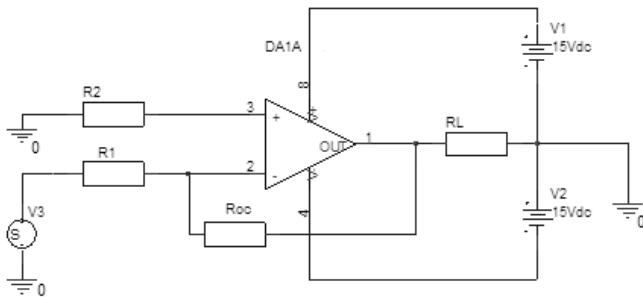


### Варианты

1.  $R_1 = 10 \text{ K}$ ;  $R_2 = 11 \text{ K}$ ;  $R_{OC} = 100 \text{ K}$ ;  $R_L = 1 \text{ K}$
2.  $R_1 = 20 \text{ K}$ ;  $R_2 = 24 \text{ K}$ ;  $R_{OC} = 100 \text{ K}$ ;  $R_L = 3 \text{ K}$
3.  $R_1 = 24 \text{ K}$ ;  $R_2 = 27 \text{ K}$ ;  $R_{OC} = 240 \text{ K}$ ;  $R_L = 2 \text{ K}$
4.  $R_1 = 47 \text{ K}$ ;  $R_2 = 100 \text{ K}$ ;  $R_{OC} = 100 \text{ K}$ ;  $R_L = 5 \text{ K}$
5.  $R_1 = 51 \text{ K}$ ;  $R_2 = 100 \text{ K}$ ;  $R_{OC} = 100 \text{ K}$ ;  $R_L = 10 \text{ K}$

### Задача 6

Определить тип и глубину обратной связи на постоянном токе и частоте 1 кГц, если ОУ имеет коэффициент усиления 30000 и частоту среза 10 Гц.



### Варианты

1.  $R_1 = 10 \text{ K}$ ;  $R_2 = 11 \text{ K}$ ;  $R_{OC} = 100 \text{ K}$ ;  $R_L = 1 \text{ K}$
2.  $R_1 = 20 \text{ K}$ ;  $R_2 = 24 \text{ K}$ ;  $R_{OC} = 100 \text{ K}$ ;  $R_L = 3 \text{ K}$
3.  $R_1 = 24 \text{ K}$ ;  $R_2 = 27 \text{ K}$ ;  $R_{OC} = 240 \text{ K}$ ;  $R_L = 2 \text{ K}$
4.  $R_1 = 47 \text{ K}$ ;  $R_2 = 100 \text{ K}$ ;  $R_{OC} = 100 \text{ K}$ ;  $R_L = 5 \text{ K}$
5.  $R_1 = 51 \text{ K}$ ;  $R_2 = 100 \text{ K}$ ;  $R_{OC} = 100 \text{ K}$ ;  $R_L = 10 \text{ K}$

### Задача 7

Построить компаратор положительных напряжений лежащих в диапазоне 0-5 В с гистерезисом 100 мВ на операционном усилителе и определить требования к ОУ. Диапазон входных напряжений 5 В, выходное напряжение логического нуля не выше 0,8 В, логической единицы не менее 3,5 В, но не более 5 В. Скорость нарастания и спада выходного сигнала не менее 1 В/мкс.

### Задача 8

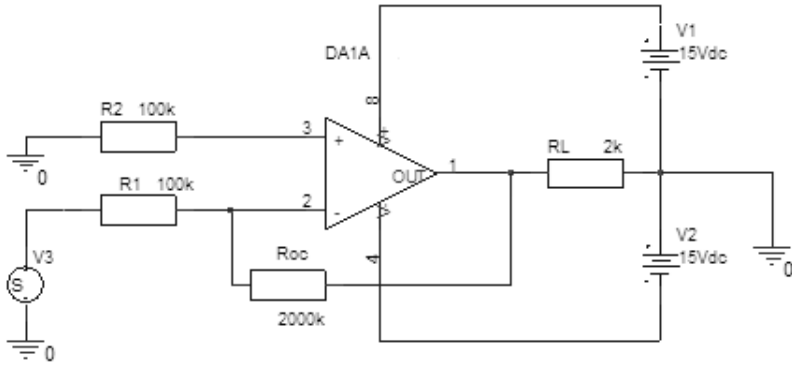
Приведите схему преобразователя ток-напряжение на операционном усилителе с коэффициентом преобразования 5 В/мА и определите абсолютную погрешность выходного напряжения, если входной ток смещения ОУ равен 0,5 мкА.

### Задача 9

Определить абсолютную величину ошибки неинвертирующий усилителя с  $K = 10$  построенного на ОУ с коэффициентом усиления  $K_{OY} = 50000$  и КОСС = 80 дБ. Как на его основе построить усилитель с входным сопротивлением 10 кОм, выходным сопротивлением 1 Ом и сохранением прежнего коэффициента усиления. Приведите схему.

### Задача 10

Определите требования к разности входных токов и напряжению смещения ОУ, которые гарантируют ошибку смещения приведённую ко входу в представленной схеме не более 5 мВ.

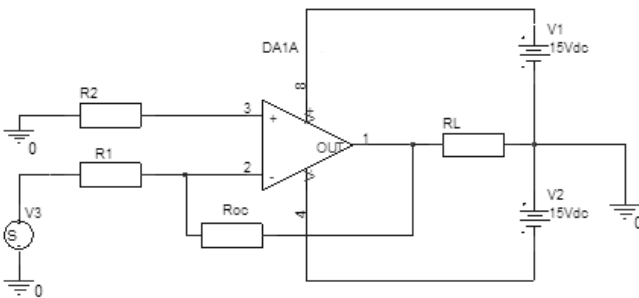


### Задача 11

Построить инвертирующий интегратор на ОУ и определить величины сопротивления и ёмкости, при которых скорость интегрирования входного напряжения 1 В будет составлять 10 В/с.

### Задача 12

Определить коэффициент усиления усилителя представленного на схеме, максимальное входное напряжение, соответствующее линейному режиму работы, а также максимальный ток нагрузки, полагая усилитель R-R по выходу.

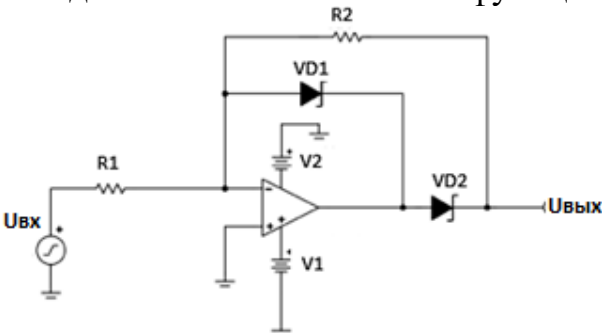


Варианты

1.  $R_1 = 10 \text{ K}$ ;  $R_2 = 11 \text{ K}$ ;  $R_{OC} = 100 \text{ K}$ ;  $R_L = 1 \text{ K}$
2.  $R_1 = 20 \text{ K}$ ;  $R_2 = 24 \text{ K}$ ;  $R_{OC} = 100 \text{ K}$ ;  $R_L = 3 \text{ K}$
3.  $R_1 = 24 \text{ K}$ ;  $R_2 = 27 \text{ K}$ ;  $R_{OC} = 240 \text{ K}$ ;  $R_L = 2 \text{ K}$
4.  $R_1 = 47 \text{ K}$ ;  $R_2 = 100 \text{ K}$ ;  $R_{OC} = 100 \text{ K}$ ;  $R_L = 5 \text{ K}$
5.  $R_1 = 51 \text{ K}$ ;  $R_2 = 100 \text{ K}$ ;  $R_{OC} = 100 \text{ K}$ ;  $R_L = 10 \text{ K}$

### Задача 13

Расчитать однополупериодный выпрямитель: входное сопротивлением не менее  $R_{вх}$ , кОм; диапазон входного напряжения  $U_{вх}$ , В; диапазон выходного напряжения  $U_{вых}$ , В; максимальная частота входного синусоидального сигнала  $f$ , кГц. Определить требования к операционному усилителю по минимальной скорости нарастания выходного сигнала. Пояснить функцию диода VD1.



Варианты

1.  $R_{вх} = 5$ ;  $U_{вх} = 0,1$ ;  $U_{вых} = 1$ ;  $f = 20$
2.  $R_{вх} = 10$ ;  $U_{вх} = 0,2$ ;  $U_{вых} = 2$ ;  $f = 10$
3.  $R_{вх} = 20$ ;  $U_{вх} = 0,5$ ;  $U_{вых} = 5$ ;  $f = 5$
4.  $R_{вх} = 30$ ;  $U_{вх} = 1$ ;  $U_{вых} = 5$ ;  $f = 10$
5.  $R_{вх} = 40$ ;  $U_{вх} = 2$ ;  $U_{вых} = 2$ ;  $f = 10$

### Задача 14

Изобразить схему ключа с ОЭ, работающего на индуктивную нагрузку (электромагнитное реле). Ток срабатывание реле  $I$ , мА; сопротивление обмотки реле  $R$ , Ом; минимальный коэффициент передачи тока  $h_{21Э}$ ; управляющее напряжение  $U_{УПР}$ , В.

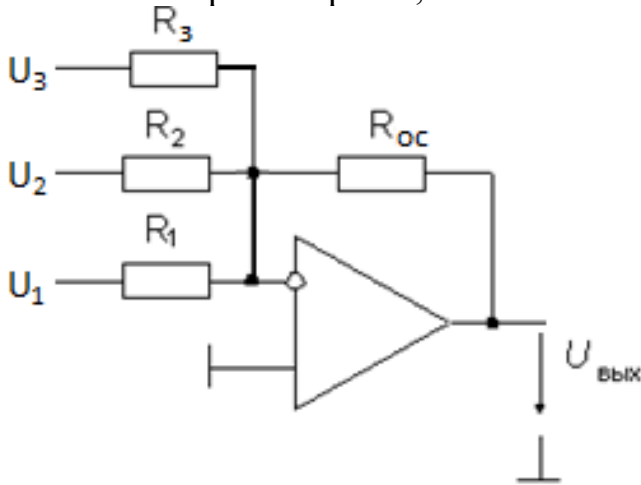
**Рассчитать** сопротивление резистора в цепи базы, напряжение питания цепи реле  $U$ , и определить требования к диоду обратного тока. Считать напряжение насыщения транзистора равным 0,5 В.

Варианты

- |  |   |
|--|---|
| 1. $I = 100$ ; $R = 100$ ; $h_{21Э} = 50$ ; $U_{УПР} = 3$ .  | 2. $I = 150$ ; $R = 30$ ; $h_{21Э} = 30$ ; $U_{УПР} = 4$ .    |
| 3. $I = 50$ ; $R = 100$ ; $h_{21Э} = 60$ ; $U_{УПР} = 3,6$ . | 4. $I = 20$ ; $R = 1000$ ; $h_{21Э} = 80$ ; $U_{УПР} = 4,5$ . |
| 5. $I = 75$ ; $R = 150$ ; $h_{21Э} = 40$ ; $U_{УПР} = 3$ .   |   |

### Задача 15

Рассчитать выходное напряжение микшера при заданных входных напряжениях  $U$ , В и известных резисторах  $R$ , кОм.



Варианты

- |                 |               |               |                  |                |                |                |
|-----------------|---------------|---------------|------------------|----------------|----------------|----------------|
| 1. $R_1 = 10$ ; | $R_2 = 47$ ;  | $R_3 = 47$ ;  | $R_{oc} = 470$ ; | $U_1 = 0,01$ ; | $U_2 = 0,70$ ; | $U_3 = 0,75$ . |
| 2. $R_1 = 1$ ;  | $R_2 = 10$ ;  | $R_3 = 15$ ;  | $R_{oc} = 100$ ; | $U_1 = 0,01$ ; | $U_2 = 0,20$ ; | $U_3 = 0,50$ . |
| 3. $R_1 = 2$ ;  | $R_2 = 100$ ; | $R_3 = 200$ ; | $R_{oc} = 200$ ; | $U_1 = 0,02$ ; | $U_2 = 0,50$ ; | $U_3 = 0,70$ . |
| 4. $R_1 = 5$ ;  | $R_2 = 100$ ; | $R_3 = 200$ ; | $R_{oc} = 300$ ; | $U_1 = 0,02$ ; | $U_2 = 0,25$ ; | $U_3 = 1,00$ . |
| 5. $R_1 = 1$ ;  | $R_2 = 20$ ;  | $R_3 = 50$ ;  | $R_{oc} = 50$ ;  | $U_1 = 0,03$ ; | $U_2 = 0,40$ ; | $U_3 = 2,00$ . |

Балл, полученный обучающимся за решение компетентностно-ориентированной задачи, суммируется с баллом, выставленным ему по результатам тестирования.

Общий балл промежуточной аттестации суммируется с баллами, полученными обучающимся по результатам текущего контроля успеваемости в течение семестра; сумма баллов переводится в оценку по 5-балльной шкале следующим образом:

## Соответствие 100-балльной и 5-балльной шкал

<i>Сумма баллов по 100-балльной шкале</i>	<i>Оценка по 5-балльной шкале</i>
100-85	отлично
84-70	хорошо
69-50	удовлетворительно
49 и менее	неудовлетворительно

**Критерии оценивания решения компетентностно-ориентированной задачи:**

**6-5 баллов** выставляется обучающемуся, если решение задачи демонстрирует глубокое понимание обучающимся предложенной проблемы и разностороннее ее рассмотрение; свободно конструируемая работа представляет собой логичное, ясное и при этом краткое, точное описание хода решения задачи (последовательности (или выполнения) необходимых трудовых действий) и формулировку доказанного, правильного вывода (ответа); при этом обучающимся предложено несколько вариантов решения или оригинальное, нестандартное решение (или наиболее эффективное, или наиболее рациональное, или оптимальное, или единственно правильное решение); задача решена в установленное преподавателем время или с опережением времени.

**4-3 балла** выставляется обучающемуся, если решение задачи демонстрирует понимание обучающимся предложенной проблемы; задача решена типовым способом в установленное преподавателем время; имеют место общие фразы и (или) несущественные недочеты в описании хода решения и (или) вывода (ответа).

**2-1 балла** выставляется обучающемуся, если решение задачи демонстрирует поверхностное понимание обучающимся предложенной проблемы; осуществлена попытка шаблонного решения задачи, но при ее решении допущены ошибки и (или) превышено установленное преподавателем время.

**0 баллов** выставляется обучающемуся, если решение задачи демонстрирует непонимание обучающимся предложенной проблемы, и (или) значительное место занимают общие фразы и голословные рассуждения, и (или) задача не решена.