

Документ подписан простой электронной подписью

Информация о владельце:

ФИО: Емельянов Сергей Геннадьевич

Должность: ректор

Дата подписания: 27.09.2022 10:32:57

Уникальный программный ключ:

9ba7d3e34c012eba476ffd2d064cf2781953be730df2374d16f3c0ce536f0fc6

МИНОБРНАУКИ РОССИИ  
Юго-Западный государственный университет

УТВЕРЖДАЮ:  
Заведующий кафедрой  
теплогазоводоснабжения  
Н.Е.Семичева  
«05» *Сентября* 2022 г.

ОЦЕНОЧНЫЕ СРЕДСТВА  
для текущего контроля успеваемости  
и промежуточной аттестации обучающихся  
по дисциплине

**Строительная теплофизика**

*(наименование дисциплины)*

**08.03.01 Строительство , профиль «Теплогазоснабжение и вентиляция»**

*(код и наименование ОПОП ВО)*

Курск – 2022

# 1 ОЦЕНОЧНЫЕ СРЕДСТВА ДЛЯ ТЕКУЩЕГО КОНТРОЛЯ УСПЕВАЕМОСТИ

## 1.1 ВОПРОСЫ ДЛЯ УСТНОГО ОПРОСА

### 1 Введение. Теплопередача через наружные ограждения

1. Что изучается в строительной теплофизике?
2. Что такое ограждение?
3. Что такое наружное ограждение?
4. Чем важна строительная теплофизика для специалиста по отоплению и вентиляции?
5. В чем специфика теплотехнического расчета современных зданий?
6. Что такое тепловой режим здания?
7. Какую роль играют ограждающие конструкции в тепловом режиме здания?
8. Причины появления влаги в ограждающей конструкции.
9. Перечислите отрицательные последствия увлажнения наружных ограждений.
10. Что такое теплопередача?
11. Чем отличаются гидрофильные строительные материалы от гидрофобных?
12. Какова структура большинства строительных материалов?
13. Что такое парциальное давление водяных паров во влажном воздухе?
14. Что такое относительная влажность воздуха?
15. Какой воздух называется насыщенным водяным паром?
16. Какая температура носит название точки росы?
17. Каковы условия отсутствия конденсата в какой-либо точке сечения ограждающей конструкции?
18. Как определяется весовая влажность материала?
19. Как определяется объемная влажность материала?
20. Что такое равновесная влажность материала?
21. Что является потенциалом переноса водяного пара в ограждающих конструкциях?
22. В чем состоит диффузия пара сквозь ограждение?
23. Что такое паропропускание?
24. Что такое паропропускная способность?
25. Чему количественно равна паропропускная способность материала  $\mu$ ?
26. Что такое пароизоляция?
27. Физический смысл сопротивления паропропусканию слоя?
28. Что такое общее сопротивление паропропусканию ограждающей конструкции?
29. Напишите формулу общего сопротивления паропропусканию ограждения.
30. Чем определяется давление насыщенных водяных паров?

### 2 Защитные свойства наружных ограждающих конструкций

1. Расчетные параметры наружной среды для теплотехнических расчетов.
2. Общее представление об элементарных видах теплообмена.
3. Понятие о теплопередаче в ограждающих конструкциях здания.
4. Требуемые сопротивления теплопередаче ограждения.
5. Приведенное сопротивление теплопередаче ограждения.
6. Распределение температуры по сечению ограждения.
7. Причины выпадения влаги на поверхностях и внутри ограждающей конструкции и отрицательные последствия этого процесса.
8. Понятие о процессе паропропускания через ограждающую конструкцию и свойствах паропропускной способности материала.
9. Сопротивление паропропусканию ограждения, распределение парциального давления по сечению многослойной ограждающей конструкции.
10. Конструирование наружного ограждения с теплотехнической точки зрения.
11. Понятие о требуемых сопротивлениях паропропусканию ограждающей конструкции.
12. Общее представление о процессе воздухопроницания и свойствах воздухопроницаемости наружных ограждений.
13. Требуемое и фактическое сопротивления воздухопроницанию ограждений.
14. Аэродинамические коэффициенты, формирующиеся на поверхностях ограждения при обдувании их ветром.

15. Коэффициент, учитывающий динамические свойства ветра в застройке.
16. Разность давлений по разные стороны воздухопроницаемой ограждающей конструкции.
17. Аэродинамические коэффициенты, формирующиеся на поверхностях ограждения при обдувании их ветром.
18. Паропроницание через ограждающие конструкции.
19. Воздухопроницание через ограждающие конструкции.
20. Разность давлений на наружной и внутренней поверхностях ограждений.

### ***3 Стационарная теплопередача через сложное ограждение***

1. Понятие о стационарном двухмерном температурном поле.
2. Характерные двухмерные элементы в наружной оболочке здания.
3. Задачи расчета теплопередачи через двухмерный элемент наружного ограждения.
4. Методы расчета двухмерных температурных полей.
5. Сущность метода сеток.
6. Метод сложения проводимостей.
7. Что такое электротепловая аналогия и почему она возможна.
8. Прямые аналоги в тепловом и электрическом полях.
9. Общее понятие о нестационарном температурном поле ограждения.
10. Метод теплоустойчивости.
11. Основные характеристики теплоустойчивости ограждения при сквозной и внутренней теплоустойчивости.
12. Что понимается под «теплофизическими характеристиками строительных материалов»? Группы методов их определения.
13. В чем сущность импульсного метода определения теплофизических характеристик строительных материалов? Его преимущества и недостатки.
14. Какими критериями определяется интенсивность конвекции для любых форм поверхностей?
15. Теплопередача через многослойную стенку.
16. Приведенное сопротивление теплопередаче.
17. Что изучается в строительной теплофизике?
18. Что такое ограждение?
19. Что такое наружное ограждение?
20. Чем важна строительная теплофизика для специалиста по отоплению и вентиляции?

### ***4 Нестационарный тепловой режим ограждения и помещения***

1. Коэффициенты теплоотдачи на внутренней и наружной поверхностях ограждений.
2. Каким законом определяется величина интенсивности излучения.
3. Физический смысл величины приведенного коэффициента излучения при теплообмене между двумя серыми поверхностями.
4. Физический смысл коэффициента лучистой теплоотдачи.
5. Каким законом определяется величина интенсивности излучения.
6. Физический смысл величины приведенного коэффициента излучения при теплообмене между двумя серыми поверхностями.
7. Физический смысл коэффициента лучистой теплоотдачи.
8. Что такое конвекция?
9. Что является потенциалом переноса теплоты?
10. Перечислите элементарные виды теплообмена.
11. Что такое теплопроводность?
12. Что такое коэффициент теплопроводности материала?
13. Что такое термическое сопротивление?
14. Физический смысл коэффициента конвективной теплоотдачи.
15. Что такое излучение?
16. Физический смысл коэффициента лучистой теплоотдачи.
17. Как называется сопротивление теплопередаче замкнутой воздушной прослойки в ограждающей конструкции?

18. Из тепловых потоков какой природы состоит общий тепловой поток через воздушную прослойку?
19. Как влияет толщина воздушной прослойки на распределение потоков в ней.
20. Как уменьшить тепловой поток через воздушную прослойку?

### **5 Теплообмен в помещении**

1. Распределение температуры по сечению ограждающей конструкции.
2. Внутреннее давление в помещениях.
3. Какими критериями определяется интенсивность конвекции для любых форм поверхностей?
4. Напишите формулу теплового потока, передаваемого конвекцией от воздуха в помещение.
5. Дайте описание свободной конвекции с учетом общей подвижности воздуха в помещении.
6. Сформулируйте первое условие комфортности в помещении.
7. Напишите уравнения первого условия комфортности в помещении.
8. Сформулируйте физический смысл второго условия комфортности в помещении.
9. Напишите уравнения второго условия комфортности в помещении.
10. Напишите формулу теплового потока, передаваемого конвекцией от воздуха в помещение.
11. Дайте описание свободной конвекции с учетом общей подвижности воздуха в помещении.
12. Запишите уравнение теплового баланса поверхности в помещении.
13. Приведите уравнение теплового баланса воздуха помещения.
14. Запишите систему уравнений общего теплообмена в помещении.
15. Напишите уравнение общего теплообмена в помещении (уравнение В.Н. Богословского).
16. Дать определение теплопроводности.
17. Уравнение теплового баланса любой поверхности в помещении.
18. Расчетные параметры наружной среды для теплотехнических расчетов.
19. Общее представление об элементарных видах теплообмена.
20. Понятие о теплопередаче в ограждающих конструкциях здания.

### **6 Влияние ограждающих конструкций на комфортность тепловой обстановки в помещении**

1. Коэффициент теплопередачи.
2. Требуемые сопротивления теплопередаче ограждения.
3. Приведенное сопротивление теплопередаче ограждения.
4. Распределение температуры по сечению ограждения.
5. Причины выпадения влаги на поверхностях и внутри ограждающей конструкции и отрицательные последствия этого процесса.
6. Понятие о процессе паропроницания через ограждающую конструкцию и свойствах паропроницаемости материала.
7. Сопротивление паропроницанию ограждения, распределение парциального давления по сечению многослойной ограждающей конструкции.
8. Конструирование наружного ограждения с теплотехнической точки зрения.
9. Понятие о требуемых сопротивлениях паропроницанию ограждающей конструкции.
10. Общее представление о процессе воздухопроницания и свойствах воздухопроницаемости наружных ограждений.
11. Требуемое и фактическое сопротивления воздухопроницанию ограждений.
12. Коэффициент, учитывающий динамические свойства ветра в застройке.
13. Разность давлений по разные стороны воздухопроницаемой ограждающей конструкции.
14. Расчетная разность давлений для выбора плотности заполнения светопроемов.
15. Что такое паропроницаемость?
16. Что такое пароизоляция?

17. Физический смысл сопротивления паропрооницанию слоя?
18. Что такое общее сопротивление паропрооницанию ограждающей конструкции?
19. Напишите формулу общего сопротивления паропрооницанию ограждения.
20. Чем определяется давление насыщенных водяных паров?

### ***7 Теплообмен излучением***

1. Что такое излучение?
2. Физический смысл коэффициента лучистой теплоотдачи.
3. Основные законы черного излучения.
4. Расчет переноса тепла излучением между телами в прозрачной среде.
5. Особенности излучения газов.
6. Свойства экранов.
7. Что называется теплообменом излучения?
8. Какие законы теплового излучения вам известны?
9. Как осуществляется теплообмен излучением между телами.
10. Опишите теплообмен излучением между телом и оболочкой.
11. Опишите теплообмен излучением между произвольно расположенными телами.
12. Как осуществляется теплообмен излучением между поверхностями, разделенными экраном
13. Законы теплового излучения - закон Планка, закон Вина.
14. Законы теплового излучения - закон Стефана - Больцмана.
15. Коэффициент излучения абсолютно черного тела.
16. Термодинамически равновесное излучение, закон Кирхгофа, понятие серого тела, степень черноты.
17. Законы теплового излучения - закон Ламберта.
18. Интенсивность излучения.
19. Интегральное монохроматическое излучение, поглотительная, отражательная и пропускательная способности.
20. Виды лучистых потоков: собственное излучение, падающее, эффективное и результирующее излучения.

***Шкала оценивания:*** 3 балльная

***Критерии оценивания:***

**3 балла** выставляется обучающемуся, если он демонстрирует глубокое знание содержания вопроса; дает точные определения основных понятий; аргументированно и логически стройно излагает учебный материал; иллюстрирует свой ответ актуальными примерами (типовыми и нестандартными), в том числе самостоятельно найденными; не нуждается в уточняющих и (или) дополнительных вопросах преподавателя.

**2 балла** выставляется обучающемуся, если он владеет содержанием вопроса, но допускает некоторые недочеты при ответе; допускает незначительные неточности при определении основных понятий; недостаточно аргументированно и (или) логически стройно излагает учебный материал; иллюстрирует свой ответ типовыми примерами.

**1 балл** выставляется обучающемуся, если он освоил основные положения контролируемой темы, но недостаточно четко дает определение основных понятий и дефиниций; затрудняется при ответах на дополнительные вопросы; приводит недостаточное количество примеров для иллюстрирования своего ответа; нуждается в уточняющих и (или) дополнительных вопросах преподавателя.

**0 баллов** выставляется обучающемуся, если он не владеет содержанием вопроса или допускает грубые ошибки; затрудняется дать основные определения; не может привести или приводит неправильные примеры; не отвечает на уточняющие и (или) дополнительные вопросы преподавателя или допускает при ответе на них грубые ошибки.

### ***1.2 ВОПРОСЫ ДЛЯ СОБЕСЕДОВАНИЯ***

#### ***1 Введение. Теплопередача через наружные ограждения***

1. Что изучается в строительной теплотехнике?
2. Что такое наружное ограждение?

3. Что такое тепловой режим здания?
4. Какую роль играют ограждающие конструкции в тепловом режиме здания?
5. Причины появления влаги в ограждающей конструкции.
6. Перечислите отрицательные последствия увлажнения наружных ограждений.
7. Что такое относительная влажность воздуха?
8. Какой воздух называется насыщенным водяным паром?
9. Какая температура носит название точки росы?
10. Что является потенциалом переноса водяного пара в ограждающих конструкциях?
11. Что такое паропроницание?
12. Что такое паропроницаемость?
13. Чему количественно равна паропроницаемость материала  $\mu$ ?
14. Что такое пароизоляция?
15. Физический смысл сопротивления паропроницанию слоя?
16. Что такое общее сопротивление паропроницанию ограждающей конструкции?
17. Напишите формулу общего сопротивления паропроницанию ограждения.
18. Чем определяется давление насыщенных водяных паров?
19. Перечислите отрицательные последствия увлажнения наружных ограждений.
20. Что такое теплопередача?

### ***2 Защитные свойства наружных ограждающих конструкций***

1. Какие расчетные параметры наружной среды необходимы для теплотехнического расчета?
2. Какие существуют элементарные виды теплообмена?
3. Что такое теплопередача в ограждающих конструкциях здания?
4. Что такое требуемое сопротивление теплопередаче ограждения?
5. Приведенное сопротивление теплопередаче ограждения.
6. Как происходит распределение температуры по сечению ограждения?
7. Какие существуют причины выпадения влаги на поверхностях и внутри ограждающей конструкции и отрицательные последствия этого процесса?
8. Что такое процесс паропроницания через ограждающую конструкцию?
9. Что такое сопротивление паропроницанию ограждения?
10. Как происходит конструирование наружного ограждения с теплотехнической точки зрения?
11. Что такое требуемое сопротивление паропроницанию ограждающей конструкции?
12. Как происходит процесс воздухопроницания и какие свойства воздухопроницаемости наружных ограждений вы знаете?
13. Что такое фактическое сопротивления воздухопроницанию ограждений?
14. Какие аэродинамические коэффициенты, формирующиеся на поверхностях ограждения при обдувании их ветром вы знаете?
15. Какой коэффициент существует для учета динамических свойств ветра в застройке?
16. Что такое разность давлений по разные стороны воздухопроницаемой ограждающей конструкции?
17. Основные аэродинамические коэффициенты ограждающих конструкций?
18. Что такое паропроницание через ограждающие конструкции?
19. Что такое воздухопроницание через ограждающие конструкции?
20. Физический смысл сопротивления паропроницанию слоя?

### ***3 Стационарная теплопередача через сложное ограждение***

1. Понятие о стационарном двухмерном температурном поле?
2. Характерные двухмерные элементы в наружной оболочке здания?
3. Задачи расчета теплопередачи через двухмерный элемент наружного ограждения?
4. Методы расчета двухмерных температурных полей?
5. Сущность метода сеток?
6. Метод сложения проводимостей?
7. Что такое электротепловая аналогия и почему она возможна?
8. Прямые аналоги в тепловом и электрическом полях?
9. Общее понятие о нестационарном температурном поле ограждения?

10. Метод теплоустойчивости?
11. Основные характеристики теплоустойчивости ограждения при сквозной и внутренней теплоустойчивости?
12. Что понимается под «теплофизическими характеристиками строительных материалов»?
13. В чем сущность импульсного метода определения теплофизических характеристик строительных материалов?
14. Какими критериями определяется интенсивность конвекции для любых форм поверхностей?
15. Что такое теплопередача через многослойную стенку?
16. Что такое приведенное сопротивление теплопередаче?
17. Что изучается в строительной теплофизике?
18. Что такое ограждение?
19. Что такое наружное ограждение?
20. Чем важна строительная теплофизика для специалиста по отоплению и вентиляции?

#### ***4 Нестационарный тепловой режим ограждения и помещения***

1. Что такое коэффициенты теплоотдачи на внутренней и наружной поверхностях ограждений?
2. Каким законом определяется величина интенсивности излучения?
3. Какой физический смысл величины приведенного коэффициента излучения при теплообмене между двумя серыми поверхностями?
4. Какой физический смысл коэффициента лучистой теплоотдачи?
5. Каким законом определяется величина интенсивности излучения.
6. Какой физический смысл величины приведенного коэффициента излучения при теплообмене между двумя серыми поверхностями?
7. Какой физический смысл коэффициента лучистой теплоотдачи?
8. Что такое конвекция?
9. Что является потенциалом переноса теплоты?
10. Перечислите элементарные виды теплообмена?
11. Что такое теплопроводность?
12. Что такое коэффициент теплопроводности материала?
13. Что такое термическое сопротивление?
14. Физический смысл коэффициента конвективной теплоотдачи?
15. Что такое излучение?
16. Физический смысл коэффициента лучистой теплоотдачи?
17. Как называется сопротивление теплопередаче замкнутой воздушной прослойки в ограждающей конструкции?
18. Из тепловых потоков какой природы состоит общий тепловой поток через воздушную прослойку?
19. Как влияет толщина воздушной прослойки на распределение потоков в ней.
20. Как уменьшить тепловой поток через воздушную прослойку?

#### ***5 Теплообмен в помещении***

1. Процесс распределения температуры по сечению ограждающей конструкции?
2. Внутреннее давление в помещениях?
3. Какими критериями определяется интенсивность конвекции для любых форм поверхностей?
4. Напишите формулу теплового потока, передаваемого конвекцией от воздуха в помещение?
5. Дайте описание свободной конвекции с учетом общей подвижности воздуха в помещении?
6. Сформулируйте первое условие комфортности в помещении?
7. Напишите уравнения первого условия комфортности в помещении?
8. Сформулируйте физический смысл второго условия комфортности в помещении?
9. Напишите уравнения второго условия комфортности в помещении?

10. Напишите формулу теплового потока, передаваемого конвекцией от воздуха в помещение?
11. Дайте описание свободной конвекции с учетом общей подвижности воздуха в помещении?
12. Запишите уравнение теплового баланса поверхности в помещении?
13. Приведите уравнение теплового баланса воздуха помещения?
14. Запишите систему уравнений общего теплообмена в помещении?
15. Напишите уравнение общего теплообмена в помещении (уравнение В.Н. Богословского)?
16. Дать определение теплопроводности?
17. Уравнение теплового баланса любой поверхности в помещении?
18. Расчетные параметры наружной среды для теплотехнических расчетов?
19. Общее представление об элементарных видах теплообмена?
20. Понятие о теплопередаче в ограждающих конструкциях здания?

### ***6 Влияние ограждающих конструкций на комфортность тепловой обстановки в помещении***

1. Что такое коэффициент теплопередачи?
2. Что такое требуемое сопротивление теплопередаче ограждения?
3. Что такое приведенное сопротивление теплопередаче ограждения?
4. Что такое температурное поле?
5. Что такое тепловой поток?
6. Что такое процесс паропроницаемости через ограждающую конструкцию?
7. Что такое теплоотдача?
8. Что такое теплопроводность?
9. Что такое теплопроводность строительных и теплоизоляционных материалов?
10. Основные свойства воздухопроницаемости наружных ограждений?
11. Что такое конвективный теплообмен?
12. Основные условия подобия процессов конвективного теплообмена?
13. Как определяется разность давлений по разные стороны воздухопроницаемой ограждающей конструкции?
14. Как определяется расчетная разность давлений для выбора плотности заполнения светопроемов?
15. Что такое паропроницаемость?
16. Что такое пароизоляция?
17. Физический смысл сопротивления паропроницанию слоя?
18. Что такое общее сопротивление паропроницанию ограждающей конструкции?
19. Напишите формулу общего сопротивления паропроницанию ограждения.
20. Чем определяется давление насыщенных водяных паров?

### ***7 Теплообмен излучением***

1. Что такое излучение?
2. Физический смысл коэффициента лучистой теплоотдачи?
3. Основные законы черного излучения?
4. Расчет переноса тепла излучением между телами в прозрачной среде?
5. Особенности излучения газов?
6. Перечислите основные свойства экранов?
7. Что называется теплообменом излучения?
8. Какие законы теплового излучения вам известны?
9. Как осуществляется теплообмен излучением между телами?
10. Опишите теплообмен излучением между телом и оболочкой?
11. Опишите теплообмен излучением между произвольно расположенными телами?
12. Как осуществляется теплообмен излучением между поверхностями, разделенными экраном?
13. Коэффициент излучения абсолютно черного тела.
14. Термодинамически равновесное излучение, закон Кирхгофа, понятие серого тела,



степень черноты.

15. Что такое интенсивность излучения?
16. Что такое интегральное монохроматическое излучение?
17. Перечислите виды лучистых потоков?
18. Что такое собственное излучение?
19. Что такое падающее излучение?
20. Что такое эффективное и результирующее излучения?

**Шкала оценивания:** 5-балльная.

**Критерии оценивания** (нижеследующие критерии оценки являются примерными и могут корректироваться):

**5 баллов** (или оценка «отлично») выставляется обучающемуся, если он принимает активное участие в беседе по большинству обсуждаемых вопросов (в том числе самых сложных); демонстрирует сформированную способность к диалогическому мышлению, проявляет уважение и интерес к иным мнениям; владеет глубокими (в том числе дополнительными) знаниями по существу обсуждаемых вопросов, ораторскими способностями и правилами ведения полемики; строит логичные, аргументированные, точные и лаконичные высказывания, сопровождаемые яркими примерами; легко и заинтересованно откликается на неожиданные ракурсы беседы; не нуждается в уточняющих и (или) дополнительных вопросах преподавателя.

**4 баллов** (или оценка «хорошо») выставляется обучающемуся, если он принимает участие в обсуждении не менее 50% дискуссионных вопросов; проявляет уважение и интерес к иным мнениям, доказательно и корректно защищает свое мнение; владеет хорошими знаниями вопросов, в обсуждении которых принимает участие; умеет не столько вести полемику, сколько участвовать в ней; строит логичные, аргументированные высказывания, сопровождаемые подходящими примерами; не всегда откликается на неожиданные ракурсы беседы; не нуждается в уточняющих и (или) дополнительных вопросах преподавателя.

**3 баллов** (или оценка «удовлетворительно») выставляется обучающемуся, если он принимает участие в беседе по одному-двум наиболее простым обсуждаемым вопросам; корректно выслушивает иные мнения; неуверенно ориентируется в содержании обсуждаемых вопросов, порой допуская ошибки; в полемике предпочитает занимать позицию заинтересованного слушателя; строит краткие, но в целом логичные высказывания, сопровождаемые наиболее очевидными примерами; теряется при возникновении неожиданных ракурсов беседы и в этом случае нуждается в уточняющих и (или) дополнительных вопросах преподавателя.

**2 и менее баллов** (или оценка «неудовлетворительно») выставляется обучающемуся, если он не владеет содержанием обсуждаемых вопросов или допускает грубые ошибки; пассивен в обмене мнениями или вообще не участвует в дискуссии; затрудняется в построении монологического высказывания и (или) допускает ошибочные высказывания; постоянно нуждается в уточняющих и (или) дополнительных вопросах преподавателя.

### **1.3 ВОПРОСЫ И ЗАДАНИЯ В ТЕСТОВОЙ ФОРМЕ**

#### **1 Введение. Теплообмен через наружные ограждения**

1. Вид влаги, который увлажняет внутреннюю поверхность в помещениях с повышенной влажностью – это:

- А) конденсационная
- Б) атмосферная
- В) строительная
- Г) парообразная

2. Какое численное значение температуры в градусах Цельсия получается из 162 градусов Фаренгейта

- А) 72°C
- Б) 345°C
- В) 332°C
- Г) 0°C

3. Вид влаги, который проникает сквозь ограждения отапливаемых помещений и при неблагоприятных условиях конденсирует в их толще – это:

- А) парообразная
- Б) грунтовая
- В) атмосферная
- Г) технологическая

4. Представляется содержанием в материале химически свободной воды по массе:

- А) влажность
- Б) пористость
- В) плотность
- Г) теплопроводность

5. Термодинамика, применяющаяся в теплофизике, это

А) термодинамика, рассматривающая закономерности взаимного превращения теплоты в работу. Она устанавливает взаимосвязь между тепловыми, механическими и химическими процессами, которые совершаются в тепловых и холодильных машинах, изучает процессы, происходящие в газах и парах, а также свойства этих тел при различных физических условиях.

Б) термодинамика, изучающая процессы превращения энергии в твердых, жидких и газообразных телах, излучение различных тел, магнитные и электрические явления, а также устанавливающая математические зависимости между термодинамическими величинами

В) термодинамика, которая на основе законов общей термодинамики изучает химические, тепловые, физико-химические процессы, равновесие и влияние на равновесие внешних условий

Г) термодинамика, изучающая процессы превращения энергии в твердых, жидких и газообразных телах, излучение различных тел, магнитные и электрические явления, а также устанавливающая математические зависимости между термодинамическими величинами

## ***2 Защитные свойства наружных ограждающих конструкций***

1. Разность между максимальной упругости водяного пара (Е) и действительной упругости водяного пара (е) называют:

- А) дефицит влажности
- Б) конденсат
- В) точка росы
- Г) испарение

2. Свойство ограждающей конструкции сохранять относительное постоянство температуры на поверхности, обращенной внутрь помещения, при периодических изменениях температуры воздуха (внутреннего и наружного) и возникающих по этой причине колебаниях потока тепла, проходящего через ограждения – это:

- А) теплоустойчивость
- Б) теплообмен
- В) теплопередача
- Г) теплопроводность

3. Знак избыточного давления должен зависеть от:

- А) аэродинамического коэффициента
- Б) геометрии здания и направления ветра
- В) кинетической энергии
- Г) гравитации

4. Количество влаги в  $1 \text{ м}^3$  воздуха называют:

- А) абсолютной влажностью
- Б) точкой росы
- В) относительной влажностью
- Г) заморозки

5. Зависимость коэффициента теплопроводности от температуры является линейной:

- А) для теплоизоляционных материалов
- Б) для металлов
- В) для газов
- Г) для жидкостей

### **3 Стационарная теплопередача через сложное ограждение**

1. Передача теплоты при непосредственном соприкосновении тел или внутри твердого тела, обусловленная тепловым движением микрочастиц, называется:

- А) теплоотдачей
- Б) теплопроводностью
- В) теплопередачей
- Г) температуропроводностью
- Д) тепломассообменом

2. Существуют следующие физически элементарные способы передачи теплоты:

- А) конвекция, теплопередача, лучистый теплообмен
- Б) теплопроводность, конвективный теплообмен, излучение
- В) лучистый теплообмен, конвекция, теплопроводность
- Г) теплоотдача, конвекция, лучистый теплообмен

3. Температурный градиент - это вектор, направленный:

А) перпендикулярно нормали к изотермической поверхности в сторону уменьшения температуры

- Б) параллельно к изотермической поверхности в сторону возрастания температуры
- В) по нормали к изотермической поверхности в сторону возрастания температуры
- Г) по нормали к изотермической поверхности в сторону убывания температуры

4. Тепловой поток, проходящий через трехслойную плоскую стенку, будет:

- А) больше в четыре раза для 1-го слоя, чем для 3-го слоя
- Б) больше в два раза для 2-го слоя, чем для 3-го слоя
- В) меньше в три раза для 1-го слоя, чем для 3-го слоя
- Г) меньше в два раза для 2-го слоя, чем для 3-го слоя
- Д) одинаков для 1-го, 2-го и 3-го слоев

5. Тепловой проводимостью стенки называется:

А) отношение толщины стенки к коэффициенту теплопроводности стенки

Б) отношение коэффициента теплопроводности стенки к ее толщине

В) отношение коэффициента теплопроводности стенки к произведению ее плотности и удельной теплоемкости

Г) отношение разности температур на поверхностях стенки к ее толщине

### **4 Нестационарный тепловой режим ограждения и помещения**

1. Величина равная количеству теплоты, проходящей через стенку площадью  $1\text{ м}^2$  за время  $1\text{ с}$  называется:

- А) термическим сопротивлением стенки
- Б) коэффициентом теплопередачи
- В) плотностью теплового потока
- Г) мощностью теплового потока

2. Количество теплоты, отдаваемое или принимаемое поверхностью стенки площадью  $F$  за время  $t=1\text{ с}$  называется:

- А) плотностью теплового потока
- Б) тепловым потоком
- В) термическим сопротивлением
- Г) коэффициентом теплопередачи

3. Конвективным теплообменом называют процесс переноса теплоты:  
А) обусловленный наличием градиента температуры  
Б) в стационарных полях  
В) в вакууме  
Г) осуществляемый подвижными объемами (макроскопическими элементами среды)

4. Критерий конвективного переноса теплоты (число Стентона) характеризует:  
А) увеличение теплообмена за счёт конвекции  
Б) соотношение конвективного и молекулярного переносов теплоты  
В) соотношение скорости переноса теплоты и линейной скорости потока  
Г) подобие скоростных и температурных полей

5. Критерий Нуссельта является:  
А) критерием гидродинамического подобия  
Б) критерием теплового подобия  
В) критерием диффузионного подобия  
Г) критерием нагрева тела

### **5 Теплообмен в помещении**

1. Передача тепла, перенос влаги и фильтрация воздуха применительно к строительству – это ... строительной теплофизики

- А) предмет
- Б) объект
- В) задача
- Г) научная база

2. Теплота – это:

- А) любой процесс обмена энергией между телами, осуществляющийся при непосредственном взаимодействии либо между молекулами и атомами этих тел
- Б) процесс, возникающий в твердых материалах независимо от их структуры, возникает всегда, когда имеется разность температур и количество переносимого тепла всегда пропорционально ей
- В) изменение энергии тела в процессе теплообмена
- Г) процесс, происходящий только тогда, когда энергетический уровень потенциала переноса выше энергетического уровня сопротивления переносу структуры конструкции.

3. Теплообмен движущимися массами воздуха у нагретых или охлажденных поверхностей – это:

- А) конвекция
- Б) тепловое излучение
- В) теплопередача
- Г) теплопроводность

4. Ограничивает интенсивность теплообмена при положении человека около нагретых и охлажденных поверхностей – это:

- А) второе условие комфортности
- Б) первое условие комфортности
- В) температура поверхности пола
- Г) третье правило комфортности

5. В каких пределах воздух с относительной влажностью воспринимается нормально?

- А) 30 – 60%
- Б) 40 – 50%
- В) 30 – 50%
- Г) 40 – 60%

**6 Влияние ограждающих конструкций на комфортность тепловой обстановки в помещении**

года

1. К недостаткам расположения теплозащиты со стороны помещения не относят:
  - А) производство работ по устройству теплозащиты может происходить в любое время
  - Б) невозможность менять архитектурно - эстетический облик фасада здания
  - В) невозможность защитить стыки крупнопанельных зданий от трещин
  - Г) необходимость выселения жильцов
  
2. Наиболее прогрессивным считается:
  - А) Использование облицовки из плиточных или листовых материалов
  - Б) Напыление полиуретановых композиций
  - В) Устройство теплоизоляционной штукатурки
  - Г) Утепление радиаторных участков
  
3. Инфильтрация – это:
  - А) проникновение в помещение холодного воздуха
  - Б) проникновение в помещение теплого воздуха
  - В) выветривание из помещения холодного воздуха
  - Г) выветривание из помещения теплого воздуха
  
4. Климатология – это наука о:
  - А) климате
  - Б) теплообмене
  - В) теплоте
  - Г) влаге
  
5. Облучение прямыми солнечными лучами называют:
  - А) инверсия
  - Б) экстермия
  - В) интермия
  - Г) инсоляция

**7 Теплообмен излучением**

1. Коэффициент излучения энергии с поверхности тела характеризует:
  - А) интенсивность теплоотдачи
  - Б) интенсивность нагрева тела
  - В) интенсивность поглощения энергии
  - Г) интенсивность излучения энергии
  
2. Если коэффициент пропускания тела равен 1, то тело называется:
  - А) абсолютно белым
  - Б) серым
  - В) абсолютно прозрачным
  - Г) абсолютно черным
  
3. Если коэффициент отражения равен 1, то тело является:
  - А) абсолютно белым
  - Б) абсолютно черным
  - В) абсолютно прозрачным
  - Г) серым
  
4. Если коэффициент поглощения равен 1, то тело является:
  - А) абсолютно белым
  - Б) абсолютно черным;
  - В) абсолютно прозрачным

Г) серым

5. Коэффициент излучения энергии с поверхности тела характеризует:

- А) интенсивность теплоотдачи
- Б) интенсивность нагрева тела
- В) интенсивность поглощения энергии
- Г) интенсивность излучения энергии

**Критерии оценивания:**

Каждый вопрос (задание) в тестовой форме оценивается по дихотомической шкале: выполнено – 1 балл, не выполнено – 0 баллов.

Применяется следующая шкала перевода баллов в оценку по 5-балльной шкале:

- 5 баллов соответствуют оценке «отлично»;
- 4 баллов – оценке «хорошо»;
- 3 баллов – оценке «удовлетворительно»;
- 2 балла и менее – оценке «неудовлетворительно».

**1.4 ТЕМЫ РЕФЕРАТОВ**

**1 Введение. Теплопередача через наружные ограждения**

1. Строительная теплофизика для специалиста по отоплению и вентиляции
2. Специфика теплотехнического расчета современных зданий
3. Тепловой режим здания
4. Роль ограждающей конструкции в тепловом режиме здания
5. Причины образования влаги в ограждающей конструкции
6. Причины и последствия увлажнения наружных ограждений
7. Теплопередача через наружные ограждения
8. Условия отсутствия конденсата в ограждающей конструкции
9. Паропроницание и паропроницаемость ограждающих конструкций
10. Физический смысл сопротивления паропроницанию ограждающих конструкций

**2 Защитные свойства наружных ограждающих конструкций**

1. Расчетные параметры наружной среды для теплотехнических расчетов
2. Общее представление об элементарных видах теплообмена
3. Понятие о теплопередаче в ограждающих конструкциях здания
4. Требуемые сопротивления теплопередаче ограждения
5. Приведенное сопротивление теплопередаче ограждения
6. Распределение температуры по сечению ограждения
7. Сопротивление паропроницанию ограждения, распределение парциального давления по сечению многослойной ограждающей конструкции
8. Конструирование наружного ограждения с теплотехнической точки зрения
9. Общее представление о процессе воздухопроницания и свойствах воздухопроницаемости наружных ограждений
10. Требуемое и фактическое сопротивления воздухопроницанию ограждений

**3 Стационарная теплопередача через сложное ограждение**

1. Понятие о стационарном двухмерном температурном поле
2. Задачи расчета теплопередачи через двухмерный элемент наружного ограждения
3. Методы расчета двухмерных температурных полей
4. Метод сложения проводимостей
5. Основные характеристики теплоустойчивости ограждения при сквозной и внутренней теплоустойчивости
6. Теплопередача через многослойную стенку
7. Стационарная теплопередача через сложное ограждение
8. Теплопроводность в многослойной плоской стенке - тепловой поток, тепловая проводимость, термическое сопротивление стенки.
9. Основные принципы теории подобия. Условия подобия процессов конвективного

теплообмена.

10. Расчет теплоотдачи при ламинарном вынужденном движении жидкости и газов вдоль плоской поверхности.

#### ***4 Нестационарный тепловой режим ограждения и помещения***

1. Коэффициенты теплоотдачи на внутренней и наружной поверхностях ограждений  
2. Физический смысл величины приведенного коэффициента излучения при теплообмене между двумя серыми поверхностями

3. Физический смысл коэффициента лучистой теплоотдачи

4. Теплоотдача при вынужденном движении жидкости вдоль плоской поверхности. Тепловой и гидродинамический пограничный слой. Локальный и средний коэффициент теплоотдачи

5. Конвективный теплообмен - физическая сущность, основные понятия и определения. Закон Ньютона - Рихмана. Коэффициент теплоотдачи, его определение, влияние теплофизических свойств среды и гидродинамической структуры потока

6. Теплоотдача при стабилизированном течении жидкости в трубах, влияние гидродинамической структуры потока, расчет теплообмена

7. Теплоотдача при турбулентном течении жидкости в трубах: влияние гидродинамической структуры потока, расчет теплообмена

8. Теплопередача, основные понятия и определения. Коэффициент теплопередачи, сопротивление теплопередачи и их определение

9. Теплопередача через однослойную плоскую стенку, физическая сущность процесса, расчет коэффициента теплопередачи и сопротивления теплопередачи

10. Виды лучистых потоков: собственное излучение, падающее, эффективное и результирующее излучения.

#### ***5 Теплообмен в помещении***

1. Распределение температуры по сечению ограждающей конструкции

2. Внутреннее давление в помещениях

3. Первое условие комфортности в помещении

4. Второе условие комфортности в помещении

5. Свободная конвекция с учетом общей подвижности воздуха в помещении

6. Общее представление об элементарных видах теплообмена

7. Теплопроводность в однослойной цилиндрической стенке - линейная плотность теплового потока, термическое сопротивление стенки

8. Теплопроводность в многослойной цилиндрической стенке - линейная плотность теплового потока, термическое сопротивление стенки

9. Конвективный теплообмен - физическая сущность, основные понятия и определения. Закон Ньютона - Рихмана

10. Коэффициент теплоотдачи, его определение, влияние теплофизических свойств среды и гидродинамической структуры потока

#### ***6 Влияние ограждающих конструкций на комфортность тепловой обстановки в помещении***

1. Распределение температуры по сечению ограждения

2. Причины выпадения влаги на поверхностях и внутри ограждающей конструкции и отрицательные последствия этого процесса

3. Понятие о процессе паропроницаия через ограждающую конструкцию и свойствах паропроницаемости материала

4. Сопротивление паропроницаию ограждения, распределение парциального давления по сечению многослойной ограждающей конструкции

5. Конструирование наружного ограждения с теплотехнической точки зрения

6. Общее представление о процессе воздухопроницания и свойствах воздухопроницаемости наружных ограждений

7. Требуемое и фактическое сопротивления воздухопроницанию ограждений

8. Расчетная разность давлений для выбора плотности заполнения светопроемов

9. Влияние ограждающих конструкций на комфортность тепловой обстановки в помещении
10. Теплоотдача при свободном движении жидкости вдоль поверхности горизонтальной трубы. Физический смысл критерия Грасгофа, расчет теплообмена

### **7 Теплообмен излучением**

1. Физический смысл коэффициента лучистой теплоотдачи.
2. Основные законы черного излучения.
3. Расчет переноса тепла излучением между телами в прозрачной среде.
4. Законы теплового излучения - закон Планка, закон Вина.
5. Законы теплового излучения - закон Стефана - Больцмана.
6. Коэффициент излучения абсолютно черного тела.
7. Термодинамически равновесное излучение, закон Кирхгофа, понятие серого тела, степень черноты.
8. Законы теплового излучения - закон Ламберта.
9. Интегральное монохроматическое излучение, поглощательная, отражательная и пропускательная способности.
10. Виды лучистых потоков: собственное излучение, падающее, эффективное и результирующее излучения.

**Шкала оценивания:** 3 балльная.

#### **Критерии оценивания:**

**3 балла** выставляется обучающемуся, если тема реферата раскрыта полно и глубоко, при этом убедительно и аргументированно изложена собственная позиция автора по рассматриваемому вопросу; структура реферата логична; изучено большое количество актуальных источников, грамотно сделаны ссылки на источники; самостоятельно подобран яркий иллюстративный материал; сделан обоснованный убедительный вывод; отсутствуют замечания по оформлению реферата.

**2 балла** выставляется обучающемуся, если тема реферата раскрыта полно и глубоко, сделана попытка самостоятельного осмысления темы; структура реферата логична; изучено достаточное количество источников, имеются ссылки на источники; приведены уместные примеры; сделан обоснованный вывод; имеют место незначительные недочеты в содержании и (или) оформлении реферата.

**1 балл** выставляется обучающемуся, если тема реферата раскрыта неполно и (или) в изложении темы имеются недочеты и ошибки; структура реферата логична; количество изученных источников менее рекомендуемого, сделаны ссылки на источники; приведены общие примеры; вывод сделан, но имеет признаки неполноты и неточности; имеются замечания к содержанию и (или) оформлению реферата.

**0 баллов** выставляется обучающемуся, если содержание реферата имеет явные признаки плагиата и (или) тема реферата не раскрыта и (или) в изложении темы имеются грубые ошибки; материал не структурирован, излагается непоследовательно и сбивчиво; количество изученных источников значительно менее рекомендуемого, неправильно сделаны ссылки на источники или они отсутствуют; не приведены примеры или приведены неверные примеры; отсутствует вывод или вывод расплывчат и неконкретен; оформление реферата не соответствует требованиям.

## **2 ОЦЕНОЧНЫЕ СРЕДСТВА ДЛЯ ПРОМЕЖУТОЧНОЙ АТТЕСТАЦИИ ОБУЧАЮЩИХСЯ**

### **2.1 БАНК ВОПРОСОВ И ЗАДАНИЙ В ТЕСТОВОЙ ФОРМЕ**

#### **1 Вопросы в закрытой форме.**

1. Вид влаги, который увлажняет внутреннюю поверхность в помещениях с повышенной влажностью – это:
- А) конденсационная
  - Б) атмосферная
  - В) строительная



Г) парообразная

2. Какое численное значение температуры в градусах Цельсия получается из 162 градусов Фаренгейта

- А) 72°C
- Б) 345°C
- В) 332°C
- Г) 0°C

3. Вид влаги, который проникает сквозь ограждения отапливаемых помещений и при неблагоприятных условиях конденсирует в их толще – это:

- А) парообразная
- Б) грунтовая
- В) атмосферная
- Г) технологическая

4. Представляется содержанием в материале химически свободной воды по массе:

- А) влажность
- Б) пористость
- В) плотность
- Г) теплопроводность

5. Термодинамика, применяющаяся в теплофизике, это

А) термодинамика, рассматривающая закономерности взаимного превращения теплоты в работу. Она устанавливает взаимосвязь между тепловыми, механическими и химическими процессами, которые совершаются в тепловых и холодильных машинах, изучает процессы, происходящие в газах и парах, а также свойства этих тел при различных физических условиях.

Б) термодинамика, изучающая процессы превращения энергии в твердых, жидких и газообразных телах, излучение различных тел, магнитные и электрические явления, а также устанавливающая математические зависимости между термодинамическими величинами

В) термодинамика, которая на основе законов общей термодинамики изучает химические, тепловые, физико-химические процессы, равновесие и влияние на равновесие внешних условий

Г) термодинамика, изучающая процессы превращения энергии в твердых, жидких и газообразных телах, излучение различных тел, магнитные и электрические явления, а также устанавливающая математические зависимости между термодинамическими величинами

6. Разность между максимальной упругости водяного пара (Е) и действительной упругости водяного пара (е) называют:

- А) дефицит влажности
- Б) конденсат
- В) точка росы
- Г) испарение

7. Свойство ограждающей конструкции сохранять относительное постоянство температуры на поверхности, обращенной внутрь помещения, при периодических изменениях температуры воздуха (внутреннего и наружного) и возникающих по этой причине колебаниях потока тепла, проходящего через ограждения – это:

- А) теплоустойчивость
- Б) теплообмен
- В) теплопередача
- Г) теплопроводность

8. Знак избыточного давления должен зависеть от:

- А) аэродинамического коэффициента
- Б) геометрии здания и направления ветра

- В) кинетической энергии
- Г) гравитации

9. Количество влаги в  $1 \text{ м}^3$  воздуха называют:

- А) абсолютной влажностью
- Б) точкой росы
- В) относительной влажностью
- Г) заморозки

10. Зависимость коэффициента теплопроводности от температуры является линейной:

- А) для теплоизоляционных материалов
- Б) для металлов
- В) для газов
- Г) для жидкостей

11. Передача теплоты при непосредственном соприкосновении тел или внутри твердого тела, обусловленная тепловым движением микрочастиц, называется:

- А) теплоотдачей
- Б) теплопроводностью
- В) теплопередачей
- Г) температуропроводностью
- Д) тепломассообменом

12. Существуют следующие физически элементарные способы передачи теплоты:

- А) конвекция, теплопередача, лучистый теплообмен
- Б) теплопроводность, конвективный теплообмен, излучение
- В) лучистый теплообмен, конвекция, теплопроводность
- Г) теплоотдача, конвекция, лучистый теплообмен

13. Температурный градиент - это вектор, направленный:

- А) перпендикулярно нормали к изотермической поверхности в сторону уменьшения температуры
- Б) параллельно к изотермической поверхности в сторону возрастания температуры
- В) по нормали к изотермической поверхности в сторону возрастания температуры
- Г) по нормали к изотермической поверхности в сторону убывания температуры

14. Тепловой поток, проходящий через трехслойную плоскую стенку, будет:

- А) больше в четыре раза для 1-го слоя, чем для 3-го слоя
- Б) больше в два раза для 2-го слоя, чем для 3-го слоя
- В) меньше в три раза для 1-го слоя, чем для 3-го слоя
- Г) меньше в два раза для 2-го слоя, чем для 3-го слоя
- Д) одинаков для 1-го, 2-го и 3-го слоев

15. Тепловой проводимостью стенки называется:

- А) отношение толщины стенки к коэффициенту теплопроводности стенки
- Б) отношение коэффициента теплопроводности стенки к ее толщине
- В) отношение коэффициента теплопроводности стенки к произведению ее плотности и удельной теплоемкости
- Г) отношение разности температур на поверхностях стенки к ее толщине

16. Величина равная количеству теплоты, проходящей через стенку площадью  $1 \text{ м}^2$  за время  $1 \text{ с}$  называется:

- А) термическим сопротивлением стенки
- Б) коэффициентом теплопередачи
- В) плотностью теплового потока
- Г) мощностью теплового потока

17. Количество теплоты, отдаваемое или принимаемое поверхностью стенки площадью  $F$  за время  $t=1\text{с}$  называется:

- А) плотностью теплового потока
- Б) тепловым потоком
- В) термическим сопротивлением
- Г) коэффициентом теплопередачи

18. Конвективным теплообменом называют процесс переноса теплоты:

- А) обусловленный наличием градиента температуры
- Б) в стационарных полях
- В) в вакууме
- Г) осуществляемый подвижными объемами (макроскопическими элементами среды)

19. Критерий конвективного переноса теплоты (число Стентона) характеризует:

- А) увеличение теплообмена за счёт конвекции
- Б) соотношение конвективного и молекулярного переносов теплоты
- В) соотношение скорости переноса теплоты и линейной скорости потока
- Г) подобие скоростных и температурных полей

20. Критерий Нуссельта является:

- А) критерием гидродинамического подобия
- Б) критерием теплового подобия
- В) критерием диффузионного подобия
- Г) критерием нагрева тела

21. Передача тепла, перенос влаги и фильтрация воздуха применительно к строительству – это ... строительной теплофизики

- А) предмет
- Б) объект
- В) задача
- Г) научная база

22. Теплота – это:

- А) любой процесс обмена энергией между телами, осуществляющийся при непосредственном взаимодействии либо между молекулами и атомами этих тел
- Б) процесс, возникающий в твердых материалах независимо от их структуры, возникает всегда, когда имеется разность температур и количество переносимого тепла всегда пропорционально ей
- В) изменение энергии тела в процессе теплообмена
- Г) процесс, происходящий только тогда, когда энергетический уровень потенциала переноса выше энергетического уровня сопротивления переносу структуры конструкции.

23. Теплообмен движущимися массами воздуха у нагретых или охлажденных поверхностей – это:

- А) конвекция
- Б) тепловое излучение
- В) теплопередача
- Г) теплопроводность

24. Ограничивает интенсивность теплообмена при положении человека около нагретых и охлажденных поверхностей – это:

- А) второе условие комфортности
- Б) первое условие комфортности
- В) температура поверхности пола
- Г) третье правило комфортности

года

25. В каких пределах воздух с относительной влажностью воспринимается нормально?  
А) 30 – 60%  
Б) 40 – 50%  
В) 30 – 50%  
Г) 40 – 60%
26. К недостаткам расположения теплозащиты со стороны помещения не относят:  
А) производство работ по устройству теплозащиты может происходить в любое время  
Б) невозможность менять архитектурно - эстетический облик фасада здания  
В) невозможность защитить стыки крупнопанельных зданий от трещин  
Г) необходимость выселения жильцов
27. Наиболее прогрессивным считается:  
А) Использование облицовки из плиточных или листовых материалов  
Б) Напыление полиуретановых композиций  
В) Устройство теплоизоляционной штукатурки  
Г) Утепление радиаторных участков
28. Инфильтрация – это:  
А) проникновение в помещение холодного воздуха  
Б) проникновение в помещение теплого воздуха  
В) выветривание из помещения холодного воздуха  
Г) выветривание из помещения теплого воздуха
29. Климатология – это наука о:  
А) климате  
Б) теплообмене  
В) теплоте  
Г) влаге
30. Облучение прямыми солнечными лучами называют:  
А) инверсия  
Б) экстермия  
В) интермия  
Г) инсоляция
31. Коэффициент излучения энергии с поверхности тела характеризует:  
А) интенсивность теплоотдачи  
Б) интенсивность нагрева тела  
В) интенсивность поглощения энергии  
Г) интенсивность излучения энергии
32. Если коэффициент пропускания тела равен 1, то тело называется:  
А) абсолютно белым  
Б) серым  
В) абсолютно прозрачным  
Г) абсолютно черным
33. Если коэффициент отражения равен 1, то тело является:  
А) абсолютно белым  
Б) абсолютно черным  
В) абсолютно прозрачным  
Г) серым
34. Если коэффициент поглощения равен 1, то тело является:

- А) абсолютно белым
- Б) абсолютно черным;
- В) абсолютно прозрачным
- Г) серым

35. Коэффициент излучения энергии с поверхности тела характеризует:

- А) интенсивность теплоотдачи
- Б) интенсивность нагрева тела
- В) интенсивность поглощения энергии
- Г) интенсивность излучения энергии

36. Процесс передачи тепла от одних материальных тел к другим в общем случае называется:

- А) тепловым излучением
- Б) теплоотдачей;
- В) теплопроводностью
- Г) теплопередачей

37. Если температура во всех точках пространства не изменяется с течением времени, то температурное поле называется:

- А) однородное
- Б) равновесное
- В) стационарное
- Г) объемное

38. В металлах передача теплоты осуществляется за счет:

- А) колебаний молекулярной решетки
- Б) колебаний молекул в межмолекулярном пространстве
- В) свободных электронов
- Г) свободных атомов

39. В жидкостях передача теплоты осуществляется за счет:

- А) колебаний молекулярной решетки
- Б) колебаний молекул в межмолекулярном пространстве
- В) столкновение молекул
- Г) соприкосновения свободных молекул

40. Величина равная количеству теплоты, проходящей через стенку площадью  $1\text{ м}^2$  за время  $1\text{ с}$  называется:

- А) термическим сопротивлением стенки
- Б) коэффициентом теплопередачи
- В) плотностью теплового потока
- Г) мощностью теплового потока

41. Количество теплоты, отдаваемое или принимаемое поверхностью стенки площадью  $F$  за время  $t=1\text{ с}$  называется:

- А) плотностью теплового потока
- Б) тепловым потоком
- В) термическим сопротивлением
- Г) коэффициентом теплопередачи

42. Количество теплоты, отдаваемое или принимаемое поверхностью стенки площадью  $F$  за время  $\tau$  называется:

- А) плотностью теплового потока
- Б) тепловым потоком
- В) количеством теплоты, прошедшим через стенку

Г) термическим сопротивлением стенки

43. Теплопроводностью называют процесс:

- А) передачи теплоты в газовых средах
- Б) передачи теплоты в стационарных температурных полях
- В) молекулярного переноса теплоты в сплошной среде, обусловленный наличием градиента температуры
- Г) переноса теплоты в вакууме

44. Конвективным теплообменом называют процесс переноса теплоты:

- А) обусловленный наличием градиента температуры
- Б) в стационарных полях
- В) в вакууме
- Г) осуществляемый подвижными объемами (макроскопическими элементами среды)

45. Интенсивность конвективного теплообмена оценивается:

- А) коэффициентом теплопередачи
- Б) коэффициентом поглощения
- В) коэффициентом интенсивности теплообмена
- Г) коэффициентом теплоотдачи

46. Коэффициент излучения энергии с поверхности тела характеризует:

- А) интенсивность теплоотдачи
- Б) интенсивность нагрева тела
- В) интенсивность поглощения энергии
- Г) интенсивность излучения энергии

47. Если коэффициент пропускания тела равен 1, то тело называется:

- А) абсолютно белым
- Б) серым
- В) абсолютно прозрачным
- Г) абсолютно черным

48. Если коэффициент отражения равен 1, то тело является:

- А) абсолютно белым
- Б) абсолютно черным
- В) абсолютно прозрачным
- Г) серым

49. Если коэффициент поглощения равен 1, то тело является:

- А) абсолютно белым
- Б) абсолютно черным
- В) абсолютно прозрачным
- Г) серым

50. Критерий Нуссельта является:

- А) критерием гидродинамического подобия
- Б) критерием теплового подобия
- В) критерием диффузионного подобия
- Г) критерием нагрева тела

51. Критерий конвективного переноса теплоты (число Стентона) характеризует:

- А) увеличение теплообмена за счёт конвекции
- Б) соотношение конвективного и молекулярного переносов теплоты
- В) соотношение скорости переноса теплоты и линейной скорости потока
- Г) подобие скоростных и температурных полей

52. Критерий Нуссельта характеризует:

- А) физические свойства подвижной среды
- Б) интенсивность теплоотдачи
- В) режим вынужденного движения
- Г) подъемную силу при естественной конвекции

53. В вакууме процесс переноса теплоты осуществляется:

- А) теплопроводностью
- Б) конвекцией
- В) тепловым излучением
- Г) теплопередачей

54. Теплообменные аппараты, служащие для передачи теплоты от горячего теплоносителя к холодному через разделяющую их стенку, называются:

- А) Смесительные
- Б) Перекрёстные
- В) Регенеративные
- Г) Рекуперативные

55. Воздухопроницаемость характеризует способность ограждения пропускать:

- А) водяные пары
- Б) воду
- В) воздух
- Г) теплоту
- Д) солнечную радиацию

56. Назовите термические параметры состояния.

- А) масса, плотность, удельный вес
- Б) давление, удельный объем, температура
- В) работа, теплоемкость, теплота
- Г) молекулярная масса, объем, газовая постоянная

57. При каких изменениях метеорологических условий, увеличивается теплоотдача человека за счет радиации?

- А) при снижении температуры поверхности наружных ограждений
- Б) при снижении температуры поверхности наружных ограждений и повышении влагосодержания
- В) при снижении температуры воздуха и увеличении его подвижности
- Г) при снижении температуры воздуха, увеличении его подвижности и снижении температуры поверхности наружных ограждений
- Д) при повышении влагосодержания

58. Свойство распределительности лучистых потоков состоит в том, что:

- А) поток от поверхности 1 к поверхности 2 может быть представлен в виде суммы потоков между отдельными частями  $m$  (1) и  $n$  (2) этих поверхностей
- Б) поток от поверхности 1 к поверхности 2 может быть представлен в виде разности потоков между отдельными частями  $m$  (1) и  $n$  (2) этих поверхностей
- В) поток от поверхности 1 к поверхности 2 может быть представлен в виде произведения потоков между отдельными частями  $m$  (1) и  $n$  (2) этих поверхностей

59. При температуре воздуха ниже температуры кожи человека количество испаряемой влаги:

- А) остается практически постоянным.
- Б) уменьшается
- В) увеличивается

60. При каких изменениях метеорологических условий, увеличивается теплоотдача человека за счет конвекции?

А) при снижении температуры воздуха, увеличении его подвижности и повышении влагосодержания

Б) при повышении влагосодержания

В) при снижении температуры воздуха и увеличении его подвижности

Г) при снижении температуры воздуха, увеличении его подвижности и снижении температуры поверхности наружных ограждений

Д) при снижении температуры поверхности наружных ограждений

61. Какие факторы, в первую очередь, определяют комфортное самочувствие человека, при котором он не ощущает перегрева или переохлаждение своего организма?

А) расположение человека относительно переохлажденных и нагретых поверхностей, температурная и влажностная обстановка в помещении

Б) только расположение человека относительно переохлажденных и нагретых поверхностей

В) только температурная обстановка в помещении

Г) только температурная обстановка в помещении и расположение человека относительно переохлажденных и нагретых поверхностей

Д) Только влажностная обстановка в помещении

62. В отличие от абсолютно черных серые тела:

А) излучают меньше тепла и падающий на них лучистый поток полностью ими не поглощается, а частично отражается

Б) поглощают больше тепла и падающий на них лучистый поток полностью ими не поглощается, а частично отражается

В). поглощают меньше тепла и падающий на них лучистый поток полностью ими не поглощается, а частично отражается

63. В теплопередаче часто применяют правило Мак-Адамса, согласно которому:

А) при совместном действии свободной и вынужденной конвекции (общая подвижность воздуха в помещении относительно поверхности может рассматриваться как вынужденное движение) в расчет следует принимать большее из частных значений коэффициента теплообмена, определенных для свободной и вынужденной конвекции

Б) при совместном действии свободной конвекции и радиации (общая подвижность воздуха в помещении относительно поверхности может рассматриваться как вынужденное движение) в расчет следует принимать большее из частных значений коэффициента теплообмена, определенных для свободной и вынужденной конвекции

В) при совместном действии вынужденной конвекции и радиации (общая подвижность воздуха в помещении относительно поверхности может рассматриваться как вынужденное движение) в расчет следует принимать большее из частных значений коэффициента теплообмена, определенных для свободной и вынужденной конвекции.

64. Какие факторы, в первую очередь, определяют комфортное самочувствие человека, при котором он не ощущает перегрева или переохлаждение своего организма?

А) только температурная обстановка в помещении и расположение человека относительно переохлажденных и нагретых поверхностей

Б) только влажностная обстановка в помещении

В) только расположение человека относительно переохлажденных и нагретых поверхностей

Г) только температурная обстановка в помещении

Д) расположение человека относительно переохлажденных и нагретых поверхностей, температурная и влажностная обстановка в помещении

65. Единицы измерения сопротивления воздухопроницанию ограждающей конструкции.



- А)  $\text{м}^2 \cdot \text{ч} \cdot \text{Па} / \text{кг}$
- Б)  $\text{Па} \cdot \text{кг} / (\text{м}^2 \cdot \text{ч})$
- В)  $\text{м}^2 \cdot \text{ч} / \text{кг}$
- Г)  $\text{кг} / (\text{м}^2 \cdot \text{ч} \cdot \text{Па})$

66. Теплоустойчивость это

- А) свойство ограждения сохранять относительное постоянство температуры при колебаниях теплового потока гармонических колебаниях теплового потока
- Б) свойство ограждения сопротивляться при правильных гармонических колебаниях температуры наружного или внутреннего воздуха
- В) свойство ограждения сопротивляться при правильных
- Г) свойство ограждения сопротивляться при правильных гармонических колебаниях теплового потока и температуры наружного или внутреннего воздуха

67. Теплоизоляционный слой и пароизоляционный слой в конструкции следует располагать следующим образом:

- А) теплоизоляционный слой с более холодной стороны, пароизоляционный – с более теплой
- Б) теплоизоляционный слой с более теплой стороны, пароизоляционный – с более холодной
- В) оба слоя с холодной стороны
- Г) оба слоя с теплой стороны

68. Какой из видов перечисленных материалов обладает максимальной паропроницаемостью?

- А) волокнистые теплоизоляционные материалы (В)
- Б) металлы и пеностекло (М)
- В) битумный рулонный материал (Б)
- Г) стеновой кирпич

69. Какой из видов перечисленных материалов обладает минимальной паропроницаемостью?

- А) металлы и пеностекло
- Б) волокнистые теплоизоляционные материалы
- В) битумный рулонный материал
- Г) стеновой кирпич

70. Относительная влажность воздуха – это ...

- А) отношение существующего содержания пара к максимально возможному содержанию пара
- Б) отношение максимально возможного содержания пара к существующему содержанию пара
- В) фактическая масса воды, накопившаяся в воздухе независимо от температуры
- Г) максимально возможное содержание пара

71. Абсолютная влажность воздуха – это

- А) фактическая масса воды, накопившаяся в воздухе независимо от температуры
- Б) отношение существующего содержания пара к максимально возможному содержанию пара
- В) отношение максимально возможного содержания пара к существующему содержанию пара
- Г) максимально возможное содержание пара

72. Диаграмма Глазера основана на ...

- А) графике распределения температур по сечению конструкции
- Б) графике распределения плотности по сечению конструкции

- В) графике распределения прочности материала по сечению конструкции
- Г) графике распределения влажности по сечению конструкции

73. Область от внутренней поверхности стены до плоскости конденсации называется ...

- А) областью конденсации
- Б) областью испарения
- В) областью диффузии
- Г) областью пароизоляции

74. Область от плоскости конденсации до наружной поверхности стены называется ...

- А) областью испарения
- Б) областью конденсации
- В) областью диффузии
- Г) областью пароизоляции

75. Какой вид грунта обладает наибольшей капиллярностью?

- А) песок
- Б) глина
- В) суглинок
- Г) крупный гравий

76. Какой параметр определяется как отношение толщины отдельного слоя к его коэффициенту теплопроводности?

- А) сопротивление теплопередаче
- Б) сопротивление теплообмену
- В) коэффициент теплопередачи
- Г) сопротивление теплообмену

77. При помощи какого параметра определяют полную передачу тепловой энергии из воздушного пространства через строительную конструкцию в воздушное пространство за конструкцией?

- А) общий коэффициент теплопередачи
- Б) сопротивление теплообмену
- В) общее сопротивление теплопередаче
- Г) коэффициент теплообмена

78. Какой параметр определяет количество теплоты, которое необходимо для того, чтобы поднять температуру материала массой 1 кг на 1 Кельвин (градус)?

- А) удельная теплоемкость
- Б) плотность
- В) коэффициент теплопроницания
- Г) коэффициент теплообмена

79. Когда возникает ситуация, что много тепла проникает в единицу времени в материал и мало тепла остается для нагревания воздуха в помещении?

- А) большой коэффициент теплопроницания
- Б) маленький коэффициент теплопроницания
- В) большая влажность воздуха
- Г) маленькая влажность воздуха

80. У какого из указанных строительных материалов удельная теплоемкость наибольшая?

- А) дерево
- Б) стеновой кирпич
- В) бетон
- Г) сталь

81. У какого из указанных материалов удельная теплоемкость наименьшая?
- А) сталь
  - Б) дерево
  - В) стеновой кирпич
  - Г) бетон
82. При каком расположении слоя теплоизоляции теплонакопительная способность ограждающей конструкции максимальная?
- А) с наружной стороны стены
  - Б) с внутренней стороны стены
  - В) в средней части стены
  - Г) в этом слое нет необходимости
83. Свойство ограждения сохранять постоянство или ограничивать колебания температуры на внутренних поверхностях называется ...
- А) теплоустойчивость
  - Б) теплоусвояемость
  - В) теплопроводность
  - Г) теплоемкость
84. Число периодических тепловых волн, располагающихся в толще ограждения, определяется безразмерной величиной  $D$ , называемой ...
- А) показатель тепловой инерции ограждения
  - Б) теплопроводность
  - В) теплоустойчивость
  - Г) теплоусвояемость
85. Изменение теплового потока на поверхности ограждения при амплитуде колебания температуры этой поверхности, равной  $1\text{ }^{\circ}\text{C}$  – это ...
- А) коэффициент теплоусвоения
  - Б) коэффициент теплопроводности
  - В) коэффициент теплопередачи
  - Г) коэффициент тепловой инерции
86. Сопротивление, оказываемое фильтрации воздуха ограждающей конструкцией в целом или ее отдельными слоями, называют ...
- А) сопротивление воздухопроницаемости ограждения
  - Б) сопротивление теплопередаче
  - В) сопротивление теплопереносу
  - Г) воздухопроводность
87. При каком из процессов тело отдает тепло?
- А) затвердевание
  - Б) плавление
  - В) испарение
  - Г) сублимация
88. При каком из процессов тело отдает тепло?
- А) конденсация
  - Б) плавление
  - В) испарение
  - Г) сублимация
89. При каком из процессов тело поглощает тепло?
- А) плавление
  - Б) затвердевание

- В) конденсация
- Г) кристаллизация

90. При каком из процессов тело поглощает тепло?

- А) испарение
- Б) затвердевание
- В) конденсация
- Г) кристаллизация

91. Переход вещества из твердого состояния в газообразное называется ...

- А) сублимация
- Б) конденсация
- В) плавление
- Г) плазмообразование

92. Высота подъема или опускания жидкости в капилляре прямо пропорциональна ...

- А) коэффициенту поверхностного натяжения
- Б) температуре
- В) радиусу капилляра
- Г) плотности жидкости

93. Высота подъема или опускания жидкости в капилляре обратно пропорциональна ...

- А) радиусу капилляра
- Б) коэффициенту поверхностного натяжения
- В) температуре
- Г) молярной газовой постоянной

94. Капиллярность строительного материала больше, когда ...

- А) поры мельче
- Б) поры крупнее
- В) поры отсутствуют
- Г) пористость не влияет на капиллярность

95. Чем плотнее материал, тем капиллярность ...

- А) меньше
- Б) больше
- В) плотность не влияет на капиллярность
- Г) не зависит от плотности

96. Чем меньше поры материала и чем больше количество пор, тем капиллярность ...

- А) больше
- Б) меньше
- В) остается неизменной
- Г) приближается к нулю

97. Против чего предпринимаются меры гидроизоляции и пароизоляции?

- А) проникновение воды и водяного пара в ограждающую конструкцию
- Б) переохлаждение внутри помещения
- В) повышенный уровень шума
- Г) понижение температуры

98. С повышением температуры максимальное влагосодержание воздуха ...

- А) увеличивается
- Б) понижается
- В) не изменяется
- Г) стремится к нулю

99. Процесс, обратный испарению и сублимации, – это

- А) конденсация
- Б) сублимация
- В) кипение
- Г) испарение

100. Точка на диаграмме состояния, в которой при указанных на графике давлении и температуре все три агрегатных состояния одного вещества существуют вместе в состоянии равновесия

- А) тройная точка
- Б) двойная точка
- В) точка росы
- Г) одинарная точка

101. Пар, находящийся в динамическом равновесии со своей жидкостью -

- А) насыщенный пар
- Б) ненасыщенный пар
- В) сконденсированный пар
- Г) легкий пар

102. Температура, при которой исчезают различия в физических свойствах между жидкостью и ее паром -

- А) критическая температура
- Б) тройная точка
- В) точка росы
- Г) двойная точка

103. Какова максимальная влажность воздуха?

- А) 100%
- Б) 273%
- В) 0%
- Г) 50%

104. Материал, который не имеет пор, т.е. через него не может проникнуть частица водяного пара, называется

- А) пароизолятор
- Б) теплоизолятор
- В) кондиционер
- Г) огнеупор

105. Коэффициент, выражающий свойство противостоять проникновению водяного пара, называется коэффициентом ...

- А) сопротивления паропроницанию
- Б) паропроницания
- В) теплопроводности
- Г) водостойкости

106. Величина, которая показывает, насколько больше сопротивление паропроницанию какого-либо материала, чем слоя воздуха такой же толщины

- А) коэффициент сопротивления паропроницанию
- Б) коэффициент паропроницания
- В) коэффициент теплопроводности
- Г) коэффициент водостойкости

107. В невентилируемых ограждающих конструкциях пароизоляционный слой должен располагаться...

- А) под слоем теплоизоляции
- Б) за слоем теплоизоляции
- В) внутри слоя теплоизоляции
- Г) не требуется

108. У какого из перечисленных материалов коэффициент сопротивления паропроницанию наибольший?

- А) пеностекло
- Б) газобетон
- В) стеновой кирпич
- Г) волокнистые теплоизоляционные материалы

109. У какого из перечисленных материалов коэффициент сопротивления паропроницанию наименьший?

- А) волокнистые теплоизоляционные материалы
- Б) пеностекло
- В) газобетон
- Г) стеновой кирпич

110. Утепляющий слой, как правило, располагается...

- А) с наружной стороны ограждающей конструкции
- Б) с внутренней стороны ограждающей конструкции
- В) посередине ограждающей конструкции
- Г) внутри помещения

111. Запирающий (пароизоляционный) слой располагают...

- А) с внутренней стороны ограждающей конструкции
- Б) с наружной стороны ограждающей конструкции
- В) в центральной части ограждающей конструкции
- Г) в нем нет необходимости

112. Перенос теплоты движущимися массами газа или жидкости –

- А) теплопередача конвекцией
- Б) теплопередача радиацией
- В) теплопередача теплопроводностью
- Г) не существует

113. Какая величина выражает количество тепла, которым в 1 секунду обменивается 1 м<sup>2</sup> поверхности твердого материала с соприкасающимся с ним воздухом, когда разница температур между воздухом и материалом составляет 1 К?

- А) коэффициент теплообмена
- Б) удельная теплоемкость
- В) коэффициент теплопроницаемости
- Г) теплопроводность

114. Экономия энергии увеличивается, если общее сопротивление теплопередаче...

- А) возрастает
- Б) уменьшается
- В) не меняется
- Г) стремится к нулю

115. Экономия энергии увеличивается, если общий коэффициент теплопередачи...

- А) уменьшается
- Б) возрастает
- В) не меняется
- Г) стремится к нулю

116. Чем отличается общее сопротивление теплопередаче от сопротивления теплопередаче?

- А) учетом теплообмена между поверхностями стен и прилегающим воздухом
- Б) учетом влагообмена между поверхностями стен и прилегающим воздухом
- В) учетом электросопротивления конструкции
- Г) учетом внутреннего потенциала конструкции

117. Как изменяется теплоизолирующая способность конструкции при возрастании ее сопротивления теплопередаче?

- А) увеличивается
- Б) уменьшается
- В) не изменяется
- Г) колеблется

118. Как изменяется теплоизолирующая способность конструкции при возрастании ее общего коэффициента теплопередачи?

- А) уменьшается
- Б) увеличивается
- В) не изменяется
- Г) колеблется

119. При каком коэффициенте теплопроницания много тепла проникает в единицу времени в материал и мало тепла остается для нагревания воздуха в помещении?

- А) при большом
- Б) при маленьком
- В) не имеет значения
- Г) при любом

120. При каком коэффициенте теплопроницания мало тепла проникает в единицу времени в материал, при этом больше тепловой энергии остается для нагревания воздуха в помещении?

- А) при маленьком
- Б) при большом
- В) не имеет значения
- Г) при любом

121. При большом коэффициенте теплопроницания зимой...

- А) помещение нагревается медленно
- Б) помещение нагревается быстро
- В) помещение нагревается очень быстро
- Г) помещение не охлаждается

122. При маленьком коэффициенте теплопроницания зимой...

- А) помещение нагревается быстро
- Б) помещение нагревается медленно
- В) помещение нагревается очень медленно
- Г) помещение не нагревается

123. Теплонакопительная способность тем больше, чем...

- А) больше поверхностная плотность конструкции
- Б) меньше поверхностная плотность конструкции
- В) меньше разность температур между конструкцией и воздухом
- Г) меньше теплоемкость материала

124. Теплонакопительная способность тем меньше, чем...

- А) меньше поверхностная плотность конструкции

- Б) больше поверхностная плотность конструкции
- В) больше разность температур между конструкцией и воздухом
- Г) больше теплоемкость материала

125. Теплонакопительная способность тем больше, чем...

- А) больше теплоемкость материала
- Б) меньше разность температур между конструкцией и воздухом
- В) меньше поверхностная плотность конструкции
- Г) меньше разность температур между конструкцией и воздухом

126. Теплонакопительная способность тем меньше, чем...

- А) меньше теплоемкость материала
- Б) больше разность температур между конструкцией и воздухом
- В) больше поверхностная плотность конструкции
- Г) больше разность температур между конструкцией и воздухом

127. Любое изменение длины строительной конструкции вследствие нагревания или охлаждения вызывает в ней ...

- А) механические напряжения
- Б) тепловые потоки
- В) индукционные токи
- Г) ничего не вызывает

128. Изменение длины строительного элемента при изменении температуры определяется соотношением: . Здесь - коэффициент температурного расширения, - разность температур. Какая величина обозначена символом  $\beta$ ?

- А) первоначальная длина
- Б) плотность материала
- В) удельная теплоемкость
- Г) удельное сопротивление

129. Каким параметром характеризуются упругие свойства материала?

- А) модуль упругости (Юнга)
- Б) модуль деформации
- В) коэффициент упругости
- Г) коэффициент деформации

130. Как называется отношение приращения длины конструкции к первоначальной длине?

- А) относительное удлинение
- Б) абсолютное удлинение
- В) коэффициент удлинения
- Г) коэффициент деформации

131. Когда напряжения, возникающие в кровле из-за изменения температуры, как правило, бывают наибольшими?

- А) летом
- Б) зимой
- В) весной
- Г) осенью

Подбор окон с теплотехнической точки зрения проводится по значениям двух сопротивлений.

132. Большей теплопроводностью обладает:

- А) медь
- Б) кирпич



- В) бетон
- Г) сталь

133. Больше количество тепла отдает:

- А) окно двойное
- Б) дверь деревянная
- В) потолок
- Г) стена
- Д) пол

134. При теплотехнической неоднородности стены увеличивают:

- А) толщину утеплителя
- Б) размер отопительного прибора
- В) расход теплоносителя
- Г) диаметр теплопроводов
- Д) среди вариантов ответа нет верного

## **2 Вопросы в открытой форме.**

2.1 \_\_\_\_\_ научное обоснование наиболее целесообразных в эксплуатации решений зданий и ограждающих конструкций, удовлетворяющих требованиям обеспечения в помещениях благоприятного микроклимата для деятельности или отдыха человека.

2.2 \_\_\_\_\_ это открытые системы, обменивающиеся с окружающей воздушной средой как энергией (теплообмен), так и веществом (влагообмен и воздухообмен).

2.3 \_\_\_\_\_ это многолетний режим погоды с закономерной последовательностью атмосферных процессов, создающихся в данной местности в результате влияния солнечной радиации, атмосферной циркуляции и других природных явлений.

2.4 \_\_\_\_\_ это передача тепла между частицами или элементами среды при непосредственном соприкосновении.

2.5 \_\_\_\_\_ называется перенос теплоты при движении жидкости или газа у нагретой или охлажденной поверхности.

2.6 \_\_\_\_\_ процесс передачи тепла от одной поверхности к другой через лучепрозрачную среду.

2.7 \_\_\_\_\_ коэффициент теплообмена у внутренней поверхности называют.

2.8 \_\_\_\_\_ коэффициент теплообмена у наружной поверхности называют.

2.9 \_\_\_\_\_ это его свойство сохранять относительное постоянство температуры внутреннего воздуха при переменных тепловых воздействиях.

2.10 \_\_\_\_\_ способность ограждающих конструкций усваивать тепло.

2.11 \_\_\_\_\_ это совокупность ограждающих конструкций, образующих замкнутый контур, ограничивающий отапливаемый объем здания.

## **3 Вопросы на установление последовательности.**

3.1 Укажите последовательность расчета теплового режима здания:

- А) Определение нормативных требований
- Б) Расчет толщины утепляющего слоя
- В) Расчет приведенного сопротивления теплопередаче ограждающей конструкции
- Г) Проверка нормативных требований

3.2 Последовательность влажностного режима:

- А) Определение температуры точки росы
- Б) Проверка внутренней поверхности наружных ограждений на возможность конденсации влаги в зоне теплопроводного включения
- В) Проверка нормативных требований по защите от переувлажнения ограждающих

конструкций

Г) Расчет конденсации влаги в толще ограждения

3.3 Последовательность теплотехнического расчет многослойного наружного ограждения:

- А) Расчет теплового режима
- Б) Расчет воздухопроницаемости
- В) Расчет стационарного температурного поля в ограждении
- Г) Расчет теплоустойчивости
- Д) Расчет влажностного режима

3.4 Укажите последовательность расчета требуемого термического сопротивления:

- А) Принимаются средняя температура наружного воздуха
- Б) Принимается расчетная температура внутреннего воздуха
- В) Рассчитываются градусо-сутки отопительного периода
- Г) Находятся базовые значения сопротивления теплопередаче ограждающих конструкций здания

Д) Находится нормируемое значение приведенного сопротивления теплопередаче ограждающей конструкции

3.5 Укажите последовательность расчета влажностного режима наружных ограждений:

- А) Определяется температура внутренней поверхности однородной конструкции
- Б) Температура на внутренней поверхности ограждающей конструкции в зоне теплотехнической неоднородности
- В) Температура точки росы  $t_p$  для данного состояния внутреннего воздуха
- Д) Выполняется проверка санитарно-гигиенического требования к ограждающей конструкции

3.6 Укажите на последовательность теплотехнического расчета чердачного перекрытия:

- А) определение конструкции ограждения
- Б) определение требуемого термического сопротивления
- В) определение ГСОП
- Г) нормируемое сопротивление теплопередачи
- Д) определение минимальной толщины утеплителя
- Е) определение приведенного термического сопротивления

#### **4 Задание на установление соответствия**

4.1 Соответствие между процессом и показателем политропы:

- |               |                    |
|---------------|--------------------|
| А) Изохорный  | 1) $n = \kappa$    |
| Б) Изобарный  | 2) $n = 1$         |
| В) Изотермный | 3) $n = 0$         |
| Г) -          | 4) $n = \pm\infty$ |

4.2 Соответствие между агрегатом и видом процесса:

- |                         |   |
|-------------------------|---|
| А) Компрессор           | 1) Изобарно-изотермическая конденсация хладагента |
| Б) Конденсатор          | 2) Адиабатное сжатие рабочего тела                |
| В) Редукционный вентиль | 3) Изобарно-изотермное испарение хладагента       |
| Г) Испаритель           | 4) Адиабатное дросселирование                     |

4.3 Соответствие между видом теплообмена и законом:

- |   |                            |
|---|----------------------------|
| А) Теплопроводность                                 | 1) Закон Стефана-Больцмана |
| Б) Теплоотдача                                      | 2) Закон Фурье             |
| В) Излучательная способность абсолютно черного тела | 3) Закон Кирхгофа          |
| Г) -  | 4) Закон Ньютона - Рихмана |

4.4 Соответствие между законом теплового излучения и сущностью:

- |                                  |  |
|----------------------------------|--|
| А) Закон Планка                  | 1) С увеличением температуры максимум излучения сдвигается в сторону коротких длин волн                      |
| Б) Закон Вина                    | 2) Зависимость интенсивности излучения от длины волны и температуры  |
| В) Закон И. Стефана-Л. Больцмана | 3) Излучательная способность абсолютно черного тела возрастает пропорционально четвертой степени температуры |
| Г) -                             | 4) Зависимость излучаемой телом энергии от направления   |

4.5 Соответствие между способом переноса теплоты и явлением:

- |   |                     |
|---|---------------------|
| А) Непосредственный контакт между частицами тела с различной температурой | 1) Теплоизлучение   |
| Б) Перемешивание, перемещение между собой частиц газа или жидкости        | 2) Конвекция        |
| В) Электромагнитные волны   | 3) Теплопроводность |
| Г) -  | 4) Теплоотдача      |

4.6 Соответствие между критерием и характеризруемыми свойствами:

- |                        |  |
|------------------------|--|
| А) Критерий Нуссельта  | 1) Интенсивность теплоотдачи                 |
| Б) Критерий Рейнольдса | 2) Подъемная сила при естественной конвекции |
| В) Критерий Грасгофа   | 3) Режим вынужденного движения               |
| Г) -                   | 4) Физические свойства подвижной среды       |

**Шкала оценивания результатов тестирования:** в соответствии с действующей в университете балльно-рейтинговой системой оценивание результатов промежуточной аттестации обучающихся осуществляется в рамках 100-балльной шкалы, при этом максимальный балл по промежуточной аттестации обучающихся по очной форме обучения составляет 36 баллов, по очно-заочной и заочной формам обучения – 60 баллов (установлено положением П 02.016).

Максимальный балл за тестирование представляет собой разность двух чисел: максимального балла по промежуточной аттестации для данной формы обучения (36 или 60) и максимального балла за решение компетентностно-ориентированной задачи (6).

Балл, полученный обучающимся за тестирование, суммируется с баллом, выставленным ему за решение компетентностно-ориентированной задачи.

Общий балл по промежуточной аттестации суммируется с баллами, полученными обучающимся по результатам текущего контроля успеваемости в течение семестра; сумма баллов переводится в оценку по дихотомической шкале следующим образом):

Соответствие 100-балльной и дихотомической шкалы

Сумма баллов по 100-балльной шкале	Оценка по дихотомической шкале
100-50	зачтено
49 и менее	не зачтено

### **Критерии оценивания результатов тестирования:**

Каждый вопрос (задание) в тестовой форме оценивается по дихотомической шкале: выполнено – 2 балла, не выполнено – 0 баллов.

## **2.2 КОМПЕТЕНТНОСТНО-ОРИЕНТИРОВАННЫЕ ЗАДАЧИ**

### *Компетентностно-ориентированная задача № 1.*

Определить расчетную температуру наружного воздуха для стены здания в Москве, выполненной в виде панели из карамзитобетона с плотностью материала  $800 \text{ кг/м}^3$ , толщиной 30 см, коэффициентом теплопроводности  $2900 \text{ Вт/}^\circ\text{С}\cdot\text{м}$  и коэффициентом теплоусвоения  $37450 \text{ Вт/}^\circ\text{С}\cdot\text{м}^2$ , покрытой с двух сторон бетонными фактурными слоями толщиной по 1,5 см, плотностью  $1600 \text{ кг/м}^3$ , коэффициентом теплопроводности  $7560 \text{ Вт/}^\circ\text{С}\cdot\text{м}$  и коэффициентом теплоусвоения  $85485 \text{ Вт/}^\circ\text{С}\cdot\text{м}^2$ .

### *Компетентностно-ориентированная задача № 2.*

Найти нормативное значение средней составляющей ветровой нагрузки на стену здания на высоте  $h=200 \text{ м}$  при скорости ветра на высоте 10 м равной  $v_0=6 \text{ м/с}$ . Тип местности С. Ветер направлен на длинную сторону здания. Здание прямоугольной формы с плоской крышей.

### *Компетентностно-ориентированная задача № 3.*

Найти пульсационную составляющую ветровой нагрузки на стену здания. Здание прямоугольной формы с плоской крышей. На рисунке 2.5 представлены направление ветра  $v_0$ , схематическое изображение здания в координатных осях  $x, y, z$ , а также заштрихована расчетная поверхность ( $b=80 \text{ м}$ ).

### *Компетентностно-ориентированная задача № 4.*

Рассчитать конструкцию светового проема. Место строительства – город Воронеж, жилое здание. Температура внутреннего воздуха  $+20 \text{ }^\circ\text{С}$ . Коэффициент теплоотдачи внутренней поверхности  $8 \text{ Вт/}^\circ\text{С}\cdot\text{м}^2$ . Помещение находится в сухой зоне влажности, продолжительность отопительного периода составляет 196 суток, средняя расчетная температура отопительного периода равна  $-3,1 \text{ }^\circ\text{С}$ .

### *Компетентностно-ориентированная задача № 5.*

Стальная цилиндрическая болванка диаметром  $d = 620 \text{ мм}$  и длиной  $l = 700 \text{ мм}$  охлаждается в среде с постоянной температурой  $t_{ж} = 20 \text{ }^\circ\text{С}$ . Температура болванки до начала охлаждения была  $t_0 = 600 \text{ }^\circ\text{С}$ . Коэффициент теплоотдачи с поверхности болванки в процессе охлаждения оставался постоянным и равным  $160 \text{ Вт/(м}^2\cdot\text{К)}$ . Коэффициенты теплопроводности, температуропроводности и плотность стали соответственно равны:  $\lambda = 49 \text{ Вт/(м}\cdot\text{К)}$ ;  $a = 1,4 \times 10^5 \text{ м}^2/\text{с}$ ;  $\gamma = 7850 \text{ кг/м}^3$ . Определить количество теплоты, которое будет отдано цилиндром окружающей среде через 2,8 ч после начала охлаждения.

Ответ.  $Q = 426 \times 10^3 \text{ кДж}$ .

### *Компетентностно-ориентированная задача № 6.*

Кирпичная стена толщиной  $2d = 500 \text{ мм}$  обеими поверхностями соприкасается со средой, имеющей температуру  $18 \text{ }^\circ\text{С}$ . Коэффициенты теплопроводности, температуропроводности и плотность материала соответственно равны:  $\lambda = 0,7 \text{ Вт/(м}\cdot\text{К)}$ ;  $a = 0,647 \times 10^{-6} \text{ м}^2/\text{с}$ ;  $\gamma = 1700 \text{ кг/м}^3$ . Как изменится температура на поверхности и в середине кладки в течение 1 ч, если температура среды внезапно понизилась до  $8 \text{ }^\circ\text{С}$ ? Коэффициент теплоотдачи с поверхности кладки остается постоянным и равным  $7 \text{ Вт/(м}^2\cdot\text{К)}$ .

Замечание. В задаче число  $Fo < 0,3$ , поэтому для нахождения температуры нельзя ограничиться только первым членом ряда, а необходимо вычислить не менее трех членов суммы. Значения корней уравнения (2-1) можно найти в таблицах.

Ответ. Температура поверхности кладки  $t_{x=d} = 14,3 \text{ }^\circ\text{С}$ . Температура середины кладки  $t_{x=0} = 18 \text{ }^\circ\text{С}$ , следовательно, по истечении 1 ч температурные возмущения практически еще не достигнут середины стены.

*Компетентностно-ориентированная задача № 7.*

Определить достаточность сопротивления теплопередаче наружной кирпичной стены слоистой кладки с внутренним утепляющим слоем. Место строительства – город Воронеж, жилое здание. Температура внутреннего воздуха  $t_{вн}=+20$  °С. Коэффициент теплоотдачи наружной поверхности ограждения  $\alpha_{н}=23$  Вт/°С·м<sup>2</sup>, а внутренней –  $\alpha_{вн}= 8,7$  Вт/°С·м<sup>2</sup>. Данные о конструктивных слоях стены представлены в таблице 1.

Таблица 1 – Данные для теплотехнического расчета

Наименование материала	Плотность, кг/м <sup>3</sup>	Толщина, м	$\lambda$ , Вт/(°С·м)	$R_c$ , °С·м <sup>2</sup> /Вт
Известково-песчаный раствор		0,015	0,70	0,022
Кирпичная кладка из пустотного кирпича		0,120	0,47	0,255
Плиты пенополистирольные		0,050	0,041	1,219
Кирпичная кладка из пустотного кирпича (облицовочного)	1200	0,640	0,47	1,362

*Компетентностно-ориентированная задача № 8.*

Определить толщину утеплителя чердачного перекрытия, состоящего из железобетонной панели  $\delta=100$  мм с пароизоляцией – один слой рубитекса, цементно-песчаной стяжки  $\delta=30$  мм и утеплителя. Место строительства – город Воронеж, жилое помещение. Климатический район II В. Зона влажности – сухая. Продолжительность отопительного периода  $z_o=196$  сут. Средняя расчетная температура отопительного периода  $t_{оср}=-3,1$  °С. Температура холодной пятидневки  $t_5=-26$  °С. Температура внутреннего воздуха  $t_{вн}=+20$  °С. Влажность воздуха  $\varphi=55$  %, влажностный режим помещения – нормальный, условия эксплуатации ограждающих конструкций – А. Коэффициент теплоотдачи внутренней поверхности ограждения равен  $\alpha_{вн}=8,7$  Вт/м<sup>2</sup>. Коэффициент теплоотдачи наружной поверхности ограждения –  $\alpha_{н}=12$  Вт/м<sup>2</sup>. Чердачное перекрытие состоит из конструктивных слоев с характеристиками, приведенными в таблице 1 (знак вопроса показывает искомую величину, дефис – отсутствие значения данной величины).

Таблица 1 – Данные по характеристикам конструктивных слоев чердачного перекрытия

Наименование материала (конструкции)	Плотность, кг/м <sup>3</sup>	$\delta$ , м	$\lambda$ , Вт/(°С·м)	$R_c$ , °С·м <sup>2</sup> /Вт
Плиты URSA (утеплитель)		?	0,043	-
Пароизоляция – 1 слой (ГОСТ 30547)		0,005	0,17	0,029
Цементно-песчаная стяжка		0,030	0,76	0,039
Железобетонные пустотные плиты ПК (ГОСТ 9561 - 91)		0,100	1,92	0,052

*Компетентностно-ориентированная задача № 9.*

Определить толщину  $\delta_3$  слоя утеплителя с коэффициентом теплопроводности  $\lambda_3=0,056$  Вт/(°С·м), закрепленном на конструкции из кирпича толщиной  $\delta_2=0,4$  м и с коэффициентом теплопроводности  $\lambda_2=0,56$  Вт/(°С·м). Задана стена жилого дома в городе Архангельске.

*Компетентностно-ориентированная задача № 10.*

Определить теплоустойчивость ограждающей конструкции. Задана стена помещения в городе Туле, состоящая из керамзитбетона (индекс 1 в обозначениях характеристик) и слоя из минераловатного мата (индекс 2 в обозначениях характеристик). Влажностный режим помещения – нормальный, условия эксплуатации – Б. При определении необходимых величин коэффициентов используются СП 131.13330.2020, СП 50.13330.2012. Данные для расчета представлены в таблице 1 ( $s$  – коэффициент теплоусвоения при необходимых условиях эксплуатации,  $v$  – средняя скорость ветра июля месяца,  $t_n$  – средняя максимальная температура воздуха, сопротивления  $R$  теплопередаче выбираются на основе предыдущих расчетов). Отсчет слоев начинается от внутренней

поверхности.

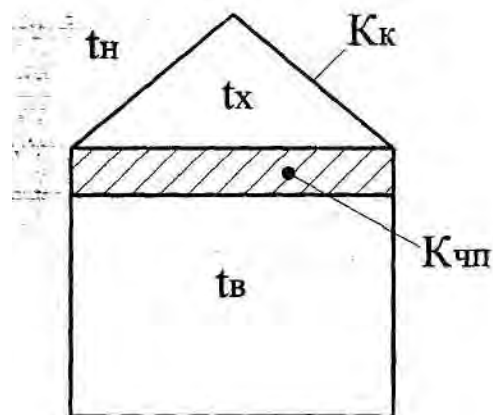
Таблица 1 – Данные к задаче №10

$s_1, \text{Вт}/^\circ\text{C}\cdot\text{м}^2$	$s_2, \text{Вт}/^\circ\text{C}\cdot\text{м}^2$	$t_n, ^\circ\text{C}$	$\alpha_6, \text{Вт}/\text{м}^2$	$v, \text{м}/\text{с}$	$R_1, ^\circ\text{C}\cdot\text{м}^2/\text{Вт}$	$R_2, ^\circ\text{C}\cdot\text{м}^2/\text{Вт}$
10,5	0,73	24,3	8,7	3,4	0,732	1,98

*Компетентностно-ориентированная задача № 11.*

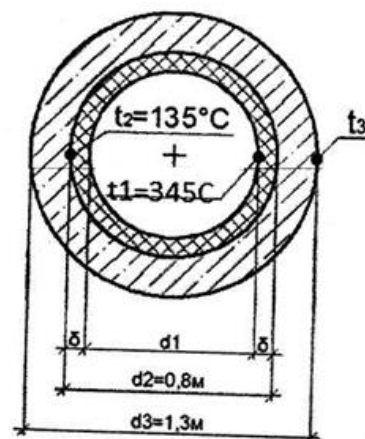
Определить температуру воздуха на чердаке  $t_x$  при следующих исходных данных:

- Температура воздуха в помещении  $t_b = 20 ^\circ\text{C}$ .
- Температура наружного воздуха  $t_n = -41 ^\circ\text{C}$ .
- Коэффициент теплопередачи чердачного перекрытия  $K_{чп} = 0,8 \text{ Вт}/(\text{м}^2 \cdot ^\circ\text{C})$ .
- Площадь чердачного перекрытия  $F_{чп} = 18 \text{ м}^2$ .
- Коэффициент теплопередачи кровли  $K_k = 4,8 \text{ Вт}/(\text{м}^2 \cdot ^\circ\text{C})$ .
- Площадь кровли  $F_k = 21 \text{ м}^2$ .
- Объем чердака  $V = 36 \text{ м}^3$ .
- Для проветривания чердака принят однократный воздухообмен.
- На чердаке проложены трубопроводы системы отопления, выделяющие теплоту в количестве  $Q_{тр} = 100 \text{ Вт}$ .



*Компетентностно-ориентированная задача № 12.*

Железобетонная дымовая труба с внутренним диаметром  $d_2 = 0,8 \text{ м}$  и наружным  $d_3 = 1,3 \text{ м}$  должна быть футерована внутри огнеупором. Определить толщину футеровки и температуру наружной поверхности трубы  $t_3$  из условия, что тепловые потери одного погонного метра трубы не должны превышать  $2000 \text{ Вт}/\text{м}$ , температура внутренней поверхности футеровки  $t_1 = 345 ^\circ\text{C}$ , а температура внутренней поверхности железобетонной стенки не превышает  $t_2 = 135 ^\circ\text{C}$ . Коэффициент теплопроводности футеровки  $\lambda_{ф} = 0,5 \text{ Вт}/(\text{м} \cdot ^\circ\text{C})$ , железобетона  $\lambda_{ж} = 1,2 \text{ Вт}/(\text{м} \cdot ^\circ\text{C})$ .



*Компетентностно-ориентированная задача № 13.*

Определить потери путём излучения с поверхности стальной трубы диаметром  $d = 75 \text{ мм}$  и длиной  $l = 2,5 \text{ м}$  при температуре поверхности  $t_1 = 300 ^\circ\text{C}$ , если эта труба находится в большом кирпичном помещении, температура стенок которого  $t_2 = 20 ^\circ\text{C}$ . Для окисленной стали степень черноты равна  $\epsilon_1 = 0,79$ . Коэффициент излучения абсолютно чёрного тела  $c_0 = 5,67$ .

*Компетентностно-ориентированная задача № 14.*

Определить плотность теплового потока через слой асбеста толщиной  $\delta = 0,5$  м, теплопроводностью  $\lambda = 0,15$  Вт/(м·К). «Горячая» среда имеет параметры  $t_{ж1} = 200$  °С и  $\alpha_1 = 9$  Вт/(м<sup>2</sup>·К). «Холодная» среда –  $t_{ж2} = 20$  °С и  $\alpha_2 = 14$  Вт/(м<sup>2</sup>·К).

*Компетентностно-ориентированная задача № 15.*

Воздух в количестве 6 м<sup>3</sup> при давлении  $p = 0,3$  МПа и температуре  $t_1 = 25$  °С нагревается при постоянном давлении до  $t_2 = 130$  °С. Определить количество подведённой к воздуху теплоты, считая  $c = const$ .

*Компетентностно-ориентированная задача № 16.*

Определить температуры на внутренней и внешней поверхностях трубы, а также потери теплоты с неизолированного трубопровода длиной  $l = 2$  м диаметром  $d_1/d_2 = 150/165$  мм, проложенного на открытом воздухе, если внутри трубы протекает вода со средней температурой 90 °С. Температура окружающего трубу воздуха –15 °С. Коэффициент теплопроводности материала трубы 50 Вт/(м · °С). Коэффициент теплоотдачи от воды к стенке трубы 1000 Вт/(м · °С), от трубы к окружающему воздуху 12 Вт/(м · °С).

*Компетентностно-ориентированная задача № 17.*

Плоская стенка выполнена из шамотного кирпича толщиной 250 мм. Температуры ее поверхностей равны 1350 °С и 50 °С. Коэффициент теплопроводности  $\lambda$  кирпича зависит от температуры  $t$  по соотношению  $\lambda = 0,838 \cdot (1 + 0,0007 \cdot t)$ , Вт/м · гр. Вычислите плотность теплового потока через стенку (Вт/м<sup>2</sup>).

*Компетентностно-ориентированная задача № 18.*

Определите тепловой поток (в Вт), передаваемый от нагретой перегородочной панели к окну путем излучения. Температура панели 40 °С, температура стекла 5 °С. Коэффициент облученности с поверхности панели на поверхность окна равен 0,118, приведенный коэффициент излучения (степень черноты) системы панель – окно 0,86, площадь поверхности панели 2 м<sup>2</sup>.

*Компетентностно-ориентированная задача № 19.*

Определите потери теплоты через единицу поверхности (Вт/м<sup>2</sup>) кирпичной облицовки котла, если толщина стенки 250 мм, температура газов 700 °С и температура воздуха в котельной 30 °С. Коэффициенты теплоотдачи: от газов к поверхности стенки 23 Вт/м<sup>2</sup> гр. и от стенки к воздуху 12 Вт/(м<sup>2</sup> · °С). Теплопроводность кирпича принять 0,7 Вт / (м · °С).

*Компетентностно-ориентированная задача № 20.*

Определите потерю теплоты (в Вт) через стенку (из красного кирпича) длиной 5 м, высотой 4 м и толщиной 0,250 м, если температуры на поверхностях стенки 110 и 40 °С. Коэффициент теплопроводности кирпича 0,7 Вт/(м · °С).

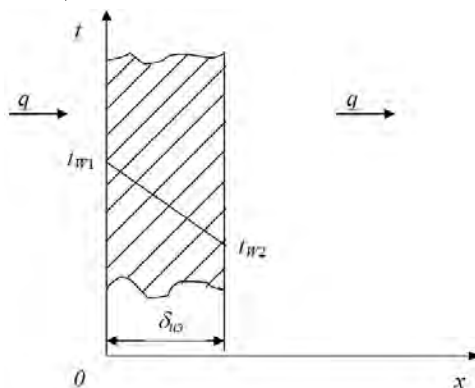
*Компетентностно-ориентированная задача №21.*

Рассчитать толщину слоя изоляции, имеющего на поверхности температуру соответственно 500 и 50 °С, если допустимые тепловые потери 350 Вт/м<sup>2</sup>, а теплопроводность материала теплоизоляции  $\lambda_t = 0,84 + 0,0006 \cdot t$  Вт/(м·К). Найти температуры в слое изоляции через каждые 50 мм его толщины.

*Компетентностно-ориентированная задача №22.*

Определить толщину тепловой изоляции  $\delta$ , выполненной из: 1) альфоля; 2) шлаковой ваты. Удельные потери теплоты через изоляционный слой  $q = 523$  Вт/м<sup>2</sup>, температуры его поверхности  $t_{w1} = 700$ °С и  $t_{w2} = 40$ °С. Коэффициент теплопроводности альфоля  $\lambda =$

$0,0302+0,000085 \cdot t$  и коэффициент теплопроводности шлаковой ваты  $\lambda = 0,058+0,000145 \cdot t$ .  
Здесь  $t$  – средняя температура изоляции в  $^{\circ}\text{C}$ .



*Компетентностно-ориентированная задача №23.*

Вычислить плотность теплового потока через плоскую однородную стенку, толщина которой значительно меньше ширины и высоты, если стенка выполнена из диатомитового кирпича  $\lambda_k = 0,11 \text{ Вт}/(\text{м} \cdot ^{\circ}\text{C})$ . Толщина стенки  $\delta = 50 \text{ мм}$ . Температуры на поверхностях стенки поддерживаются постоянными  $t_1 = 100 \text{ }^{\circ}\text{C}$  и  $t_2 = 90 \text{ }^{\circ}\text{C}$ .

*Компетентностно-ориентированная задача №24.*

Определить коэффициент теплопередачи  $k$ ,  $\text{Вт}/(\text{м}^2 \cdot \text{K})$  и удельный тепловой поток  $q$ ,  $\text{Вт}/\text{м}^2$ , через плоскую стальную стенку ( $\lambda_{ст} = 45 \text{ Вт}/(\text{м} \cdot \text{K})$ ) толщиной  $\delta = 5 \text{ мм}$ , если коэффициенты теплоотдачи  $\alpha_1 = 7000 \text{ Вт}/(\text{м}^2 \cdot \text{K})$  и  $\alpha_2 = 10000 \text{ Вт}/(\text{м}^2 \cdot \text{K})$ , а разность температур теплоносителей  $\Delta t = 70 \text{ }^{\circ}\text{C}$ .

*Компетентностно-ориентированная задача №25.*

Помещение отапливается с помощью горизонтального трубопровода наружным диаметром  $d_n = 25 \text{ мм}$ . Температура поверхности трубопровода  $t_c = 100 \text{ }^{\circ}\text{C}$ , а воздуха в помещении  $25 \text{ }^{\circ}\text{C}$ . Определить коэффициент теплоотдачи  $\alpha$ ,  $\text{Вт}/(\text{м}^2 \cdot \text{K})$  и линейный тепловой поток  $q_l$ ,  $\text{Вт}/\text{м}$ . Теплофизические свойства воздуха ( $C_p$ ,  $\lambda$ ,  $\nu$ ,  $Pr$ ) представлены в справочной литературе и методических указаниях.

*Компетентностно-ориентированная задача №26.*

Найти толщину изоляции  $\delta$ , если известно, что коэффициент теплопроводности теплоизоляции  $\lambda = 0,05 \text{ Вт}/(\text{м} \cdot \text{K})$ . Плоскую поверхность с температурой  $340 \text{ }^{\circ}\text{C}$  надо изолировать так, чтобы потери тепла не превышали  $300 \text{ Вт}/\text{м}^2$ , а температура на внешней поверхности изоляции  $40 \text{ }^{\circ}\text{C}$ .

*Компетентностно-ориентированная задача № 27.*

Определить потери тепла  $Q$ ,  $\text{Вт}$ , через плоскую керамзитобетонную стенку толщиной  $\delta = 400 \text{ мм}$ , длиной  $\ell = 6 \text{ м}$ , высотой  $h = 3 \text{ м}$ , если на одной поверхности стенки температура  $t_1 = 18 \text{ }^{\circ}\text{C}$ , а на другой равна  $t_2 = -32 \text{ }^{\circ}\text{C}$ . Коэффициент теплопроводности стенки  $\lambda = 0,33 \text{ Вт}/(\text{м} \cdot \text{K})$ .

*Компетентностно-ориентированная задача №28.*

Определить тепловой поток  $Q$ , излучаемый стальной трубой с окисленной поверхностью ( $\epsilon_1 = 0,80$ ), имеющей наружный диаметр  $d_n = 70 \text{ мм}$  и длину  $\ell = 10 \text{ м}$ . Температура поверхности трубы  $t_1 = 230 \text{ }^{\circ}\text{C}$ . Труба расположена в помещении на большом удалении от стен, температура которых  $t_2 = 20 \text{ }^{\circ}\text{C}$ .  $C_0 = 5,67 \text{ Вт}/(\text{м}^2 \cdot \text{K}^4)$  - коэффициент излучения абсолютно черного тела.



*Компетентностно-ориентированная задача №29.*

Горизонтальная плита с обращенной вверх теплоотдающей поверхностью имеет размеры 600x1100 мм и нагрета до  $t_c = 80$  °С. Вдали от плиты воздух имеет температуру  $t_{ж} = 30$  °С. Найти коэффициент теплоотдачи  $\alpha$ , Вт/(м<sup>2</sup>\*К), и тепловой поток  $Q$ , Вт, от плиты к окружающему воздуху. Теплофизические свойства воздуха ( $C_p$ ,  $\lambda$ ,  $\nu$ ,  $Pr$ ) представлены в справочной литературе и методических указаниях.

*Компетентностно-ориентированная задача №30.*

Определить поступление теплоты через внешние ограждения при следующих исходных данных. Поверхность ограждения  $F_{огр} = 450$  м<sup>2</sup>; коэффициент теплопередачи через ограждение  $k_{огр} = 4$  Вт/м<sup>2</sup>·°С, температура наружного воздуха  $t_n = 30$  °С; температура внутреннего воздуха  $t_v = 20$  °С.

**Шкала оценивания решения компетентностно-ориентированной задачи:** в соответствии с действующей в университете балльно-рейтинговой системой оценивание результатов промежуточной аттестации обучающихся осуществляется в рамках 100-балльной шкалы, при этом максимальный балл по промежуточной аттестации обучающихся по очной форме обучения составляет 36 баллов, по очно-заочной и заочной формам обучения – 60 (установлено положением П 02.016).

Максимальное количество баллов за решение компетентностно-ориентированной задачи – 6 баллов. Балл, полученный обучающимся за решение компетентностно-ориентированной задачи, суммируется с баллом, выставленным ему по результатам тестирования.

Общий балл промежуточной аттестации суммируется с баллами, полученными обучающимся по результатам текущего контроля успеваемости в течение семестра; сумма баллов переводится в оценку по дихотомической шкале следующим образом:

Соответствие 100-балльной и дихотомической шкалы

Сумма баллов по 100-балльной шкале	Оценка по дихотомической шкале
100-50	зачтено
49 и менее	не зачтено

**Критерии оценивания решения компетентностно-ориентированной задачи:**

**6-5 баллов** выставляется обучающемуся, если решение задачи демонстрирует глубокое понимание обучающимся предложенной проблемы и разностороннее ее рассмотрение; свободно конструируемая работа представляет собой логичное, ясное и при этом краткое, точное описание хода решения задачи (последовательности (или выполнения) необходимых трудовых действий) и формулировку доказанного, правильного вывода (ответа); при этом обучающимся предложено несколько вариантов решения или оригинальное, нестандартное решение (или наиболее эффективное, или наиболее рациональное, или оптимальное, или единственно правильное решение); задача решена в установленное преподавателем время или с опережением времени.

**4-3 балла** выставляется обучающемуся, если решение задачи демонстрирует понимание обучающимся предложенной проблемы; задача решена типовым способом в установленное преподавателем время; имеют место общие фразы и (или) несущественные недочеты в описании хода решения и (или) вывода (ответа).

**2-1 балла** выставляется обучающемуся, если решение задачи демонстрирует поверхностное понимание обучающимся предложенной проблемы; осуществлена попытка шаблонного решения задачи, но при ее решении допущены ошибки и (или) превышено установленное преподавателем время.

**0 баллов** выставляется обучающемуся, если решение задачи демонстрирует непонимание обучающимся предложенной проблемы, и (или) значительное место занимают общие фразы и голословные рассуждения, и (или) задача не решена.

***Инструкция по выполнению тестирования  
на промежуточной аттестации обучающихся***

Необходимо выполнить 16 заданий. На выполнение отводится 1 акад. час.

Задания выполняются на отдельном листе (бланке ответов), который сдается преподавателю на проверку. На отдельном листе (бланке ответов) запишите свои фамилию, имя, отчество и номер группы, затем приступайте к выполнению заданий. Укажите номер задания и рядом с ним:

- при выполнении заданий *в закрытой форме* запишите букву (буквы), которой (которыми) промаркированы правильные ответы;
- при выполнении задания *в открытой форме* запишите пропущенное слово, словосочетание, цифру или формулу;
- при выполнении задания *на установление последовательности* рядом с буквами, которыми промаркированы варианты ответов, поставьте цифры так, чтобы они показывали правильное расположение ответов;
- при выполнении задания *на установление соответствия* укажите соответствия между буквами и цифрами, располагая их парами.

При решении *компетентностно-ориентированной задачи (задания)* запишите развернутый ответ. Ответ записывайте аккуратно, разборчивым почерком. Количество предложений в ответе не ограничивается.

Баллы, полученные Вами за выполнение заданий, суммируются. Каждый верный ответ оценивается следующим образом:

- задание в закрытой форме - 2 балла,
- задание в открытой форме - 2 балла,
- задание на установление последовательности - 2 балла;
- задание на установление соответствия - 2 балла,
- решение компетентностно-ориентированной задачи (задания) - 6 баллов.

Максимальное количество баллов на промежуточной аттестации - 36 (для обучающихся по очно-заочной и заочной формам обучения - 60).