

Документ подписан простой электронной подписью
Информация о владельце:
ФИО: Алтухов Александр Юрьевич
Должность: Заведующий кафедрой ТМиТ
Дата подписания: 02.10.2023 15:45:16
Уникальный программный ключ:
d0a60811e9b480bc50745c04b154c383c3551dd9

МИНОБРНАУКИ РОССИИ

Юго-Западный государственный университет

УТВЕРЖДАЮ:

Заведующий кафедрой

технологии материалов и транспорта

 А.Ю. Алтухов

«28» июня 2023 г.

ОЦЕНОЧНЫЕ СРЕДСТВА
для текущего контроля успеваемости
и промежуточной аттестации обучающихся
по дисциплине

Современные проблемы и направление развития конструкций автомобилей
(наименование дисциплины)

23.04.03 Эксплуатация транспортно-технологических машин и комплексов
(код и наименование ОПОП ВО)

1 ОЦЕНОЧНЫЕ СРЕДСТВА ДЛЯ ТЕКУЩЕГО КОНТРОЛЯ УСПЕВАЕМОСТИ

1.1 ВОПРОСЫ ДЛЯ СОБЕСЕДОВАНИЯ

Тема № 1. Общие сведения об автомобиле

1. Автомобиль и современное общество.
2. Требования к конструкции.
3. Законодательные ограничения.
4. Общее устройство автомобиля.
5. Типы автомобилей.
6. Преимущества и недостатки различных компоновок.
7. Маркировка автомобилей.
8. Техническая характеристика автомобиля.
9. Ведущие мировые производители автомобилей.

Тема № 2. Двигатель

1. Эволюция автомобильных двигателей.
2. Принципы действия различных типов двигателей.
3. Четырехтактный двигатель.
4. Двухтактный двигатель.
5. Роторно-поршневые двигатели.
6. Газотурбинные двигатели.
7. Характеристики двигателя.
8. Кривошипно-шатунный механизм.
9. Балансировка двигателей.
10. Блок цилиндров. Головка блока цилиндров.
11. Поршень. Шатун. Коленчатый вал.
12. Газораспределительный механизм.
13. Клапаны.
14. Тепловые зазоры в приводе.
15. Фазы газораспределения.
16. Изменение фаз газораспределения и степени открытия клапанов.
17. Смазочная система. Применяемые масла.
18. Устройство смазочной системы.
19. Системы смазки с сухим картером.
20. Вентиляция картера.
21. Система охлаждения.
22. Устройство системы охлаждения.
23. Система питания двигателя внутреннего сгорания с искровым зажиганием.
24. Используемое топливо.
25. Системы впрыска бензина.
26. Система питания с электронным распределенным впрыском бензина.
27. Непосредственный впрыск бензина.
28. Система питания дизеля.
29. Топливные насосы высокого давления.
30. Система питания газовым топливом.
31. Наддув ДВС.
32. Промежуточное охлаждение воздуха.
33. Зажигание в двигателях.
34. Источники электрического тока.

Тема № 3. Трансмиссия

1. Назначение трансмиссии.
2. Механические трансмиссии.
3. Сцепление. Коробка передач.
4. Автоматические трансмиссии.
5. Автоматические коробки передач с двойным сцеплением.
6. Трансмиссии полноприводных автомобилей.
7. Тенденции развития автомобильных трансмиссий.

Тема № 4. Колеса, подвеска, мосты

1. Автомобильные колеса.
2. Устройство автомобильного колеса.
3. Пневматические шины.
4. Подвеска.
5. Подрессоренные и неподрессоренные массы.
6. Схождение и развал колес.
7. Амортизаторы.
8. Подвески современных легковых автомобилей.
9. Активные подвески.
10. Особенности подвесок грузовых автомобилей.
11. Мосты.

Тема № 5. Рулевое управление

1. Назначение рулевого управления.
2. Способы поворота автомобиля.
3. Общее устройство рулевого управления.
4. Электронные системы стабилизации траектории ESP.
5. Направления развития конструкции рулевого управления.

Тема № 6. Тормозное управление

1. Назначение тормозного управления.
2. Способы торможения.
3. Типы тормозных систем.
4. Классификация.
5. Тормозные механизмы.
6. Тормозной привод.
7. Антиблокировочные системы.
8. Противобуксовочные системы.
9. Перспективные направления развития тормозных систем.

Тема № 7. Несущая система кузов

1. Назначение и типы несущих систем.
2. Конструкция автомобильных рам.
3. История развития автомобильного кузова.
4. Классификация и требования к конструкции современных кузовов.
5. Типовые конструкции кузовов современных автомобилей.

6. Материалы для изготовления кузовов.
7. Окраска и коррозионная защита кузовов.
8. Кузов и аэродинамика автомобиля.
9. Кузов и безопасность автомобиля.
10. Дополнительное оснащение кузова.
11. Обогрев, вентиляция и кондиционирование воздуха.
12. Кондиционеры и климатические установки.

Тема № 8. Тенденции развития конструкции автомобиля

1. Перспективные направления развития конструкции автомобиля.
2. Применение альтернативных видов топлива.
3. Эффективное использование энергии и снижение вредного воздействия на окружающую среду и здоровье населения.
4. Проблемы утилизации старых автомобилей.

Критерии оценивания:

5 баллов (или оценка «отлично») выставляется обучающемуся, если он принимает активное участие в беседе по большинству обсуждаемых вопросов (в том числе самых сложных); демонстрирует сформированную способность к диалогическому мышлению, проявляет уважение и интерес к иным мнениям; владеет глубокими (в том числе дополнительными) знаниями по существу обсуждаемых вопросов, ораторскими способностями и правилами ведения полемики; строит логичные, аргументированные, точные и лаконичные высказывания, сопровождаемые яркими примерами; легко и заинтересованно откликается на неожиданные ракурсы беседы; не нуждается в уточняющих и (или) дополнительных вопросах преподавателя.

4 балла (или оценка «хорошо») выставляется обучающемуся, если он принимает участие в обсуждении не менее 50% дискуссионных вопросов; проявляет уважение и интерес к иным мнениям, доказательно и корректно защищает свое мнение; владеет хорошими знаниями вопросов, в обсуждении которых принимает участие; умеет не столько вести полемику, сколько участвовать в ней; строит логичные, аргументированные высказывания, сопровождаемые подходящими примерами; не всегда откликается на неожиданные ракурсы беседы; не нуждается в уточняющих и (или) дополнительных вопросах преподавателя.

3 балла (или оценка «удовлетворительно») выставляется обучающемуся, если он принимает участие в беседе по одному-двум наиболее простым обсуждаемым вопросам; корректно выслушивает иные мнения; неуверенно ориентируется в содержании обсуждаемых вопросов, порой допуская ошибки; в полемике предпочитает занимать позицию заинтересованного слушателя; строит краткие, но в целом логичные высказывания, сопровождаемые наиболее очевидными примерами; теряется при возникновении неожиданных ракурсов беседы и в этом случае нуждается в уточняющих и (или) дополнительных вопросах преподавателя.

2 балла (или оценка «**неудовлетворительно**») выставляется обучающемуся, если он не владеет содержанием обсуждаемых вопросов или допускает грубые ошибки; пассивен в обмене мнениями или вообще не участвует в дискуссии; затрудняется в построении монологического высказывания и (или) допускает ошибочные высказывания; постоянно нуждается в уточняющих и (или) дополнительных вопросах преподавателя.

2 ОЦЕНОЧНЫЕ СРЕДСТВА ДЛЯ ПРОМЕЖУТОЧНОЙ АТТЕСТАЦИИ ОБУЧАЮЩИХСЯ

2.1 БАНК ВОПРОСОВ И ЗАДАНИЙ В ТЕСТОВОЙ ФОРМЕ

1. Тягово-скоростные свойства – это...
 - а) способность двигаться с высокой средней скоростью, интенсивно разгоняться, преодолевать подъемы;
 - б) способность интенсивно разгоняться;
 - в) способность преодолевать подъемы.

2. Управляемость и устойчивость – это...
 - а) способность автомобиля изменять или поддерживать постоянными параметры движения в соответствии с действиями водителя;
 - б) способность автомобиля не изменять или не поддерживать постоянными параметры движения;
 - в) способность автомобиля изменять параметры движения вне зависимости от действий водителя.

3. Топливная экономичность – это...
 - а) путевой расход топлива в заданных условиях эксплуатации;
 - б) фактический расход;
 - в) расход топлива в любых условиях эксплуатации.

4. Маневренность – это...
 - а) способность движения на ограниченных площадях;
 - б) способность движения на любых площадях;
 - в) возможность движения в тяжелых дорожных условиях.

5. Проходимость – это...
 - а) возможность движения в тяжелых дорожных условиях;
 - б) способность движения на ограниченных площадях;
 - в) способность движения по неровным дорогам при допустимом уровне вибровоздействия на водителя, пассажиров и на сам автомобиль.

6. Плавность хода – это...
 - а) способность движения по неровным дорогам при допустимом уровне вибровоздействия на водителя, пассажиров и на сам автомобиль;
 - б) способность движения на ограниченных площадях;
 - в) возможность движения в тяжелых дорожных условиях.

7. Надежность – это...
 - а) безотказная эксплуатация, длительный срок службы, приспособленность к проведению технического обслуживания и ремонта автомобиля;
 - б) приспособленность к проведению технического обслуживания;

- в) длительный срок службы автомобиля.
8. Тормозные свойства – это...
- а) способность автомобиля быстро снижать скорость и надежно удерживаться на месте;
- б) способность автомобиля к совершению резких маневров в критических ситуациях;
- в) возможность движения в тяжелых дорожных условиях.
9. Управляемость и устойчивость в аварийных режимах – это...
- а) способность автомобиля к совершению резких маневров в критических ситуациях (объезд препятствия, крутой поворот);
- б) способность автомобиля быстро снижать скорость и надежно удерживаться на месте;
- в) возможность движения в тяжелых дорожных условиях.
10. Обзорность с места водителя – это...
- а) возможность водителя получить визуальную информацию об окружающей обстановке связана с конструкцией стекол, зеркал заднего вида;
- б) возможность водителя получить визуальную информацию об окружающей обстановке;
- в) невозможность водителя получить визуальную информацию об окружающей обстановке.
11. Пассивная безопасность представляет собой...
- а) меры, направленные на защиту водителя и пассажиров в случае аварии;
- б) меры, направленные на защиту автомобиля в случае аварии;
- в) меры, направленные на сохранение внешнего вида автомобиля в случае аварии.
12. Уровень шума на рабочем месте водителя – это...
- а) степень снижения работоспособности водителя при длительном воздействии шума;
- б) шум от двигателя;
- в) шум от трансмиссии.
13. Свойства активной безопасности характеризуют...
- а) способность снижать вероятность вовлечения автомобиля в дорожно-транспортные происшествия;
- б) меры, направленные на защиту автомобиля в случае аварии;
- в) меры, направленные на сохранение внешнего вида автомобиля в случае аварии.
14. Свойства пассивной безопасности определяют...
- а) способность снижать тяжесть последствий уже совершившихся дорожно-транспортных происшествий;
- б) способность избегать последствий при дорожно-транспортных происшествиях;
- в) способность увеличивать тяжесть последствий при совершении дорожно-транспортных происшествий;
15. Свойства экологической безопасности характеризуют...
- а) степень воздействия автомобиля на окружающую среду;
- б) степень воздействия окружающей среды на автомобиль;
- в) степень защищенности автомобиля от окружающей среды.

16. Дорожные условия эксплуатации, определяются...

- а) характеристиками автомобильной дороги (подъемы, спуски, повороты, тип дорожного покрытия, ширина проезжей части и т. п.), интенсивностью движения транспортного потока, значением законодательного ограничения скорости;
- б) характеристиками автомобильной дороги;
- в) интенсивностью движения транспортного потока, значением законодательного ограничения скорости.

17. Природно-климатические свойства эксплуатации...

- а) определяются температурой, влажностью, давлением окружающего воздуха, интенсивностью осадков, сезонным изменением состояния дорожного покрытия;
- б) определяются температурой, влажностью, сезонным изменением состояния дорожного покрытия;
- в) определяются интенсивностью осадков, сезонным изменением состояния дорожного покрытия.

18. Транспортные условия эксплуатации...

- а) определяются дальностью перевозок и расстояниями между остановочными пунктами, видом и характеристиками груза, количеством пассажиров и т. д.;
- б) определяются дальностью перевозок, количеством пассажиров;
- в) определяются дальностью перевозок и расстояниями между остановочными пунктами.

19. Трансмиссия автомобиля – это...

- а) совокупность механизмов и агрегатов для передачи крутящего момента от двигателя к ведущим колесам;
- б) совокупность механизмов и агрегатов для передачи крутящего момента от ведущих колес к двигателю;
- в) совокупность механизмов и агрегатов для передачи крутящего момента от двигателя к коробке переключения передач;

20. Сцепление – это...

- а) муфта, дающая возможность кратковременно разъединить и плавно соединить двигатель и связанные с ним механизмы трансмиссии;
- б) совокупность механизмов и агрегатов для передачи крутящего момента от двигателя к ведущим колесам;
- в) муфта, дающая возможность разъединить и не соединять двигатель и связанные с ним механизмы трансмиссии.

21. Главная передача – это...

- а) зубчатый редуктор с коническими и (или) цилиндрическими шестернями, повышающий крутящий момент, передаваемый от двигателя к колесам;
- б) редуктор с коническими шестернями, повышающий крутящий момент;
- в) механизм, распределяющий крутящий момент между ведущими колесами и позволяющий вращаться им с разными угловыми скоростями (при движении на поворотах или по неровной дороге).

22. Дифференциал – это...

- а) механизм, распределяющий крутящий момент между ведущими колесами и позволяющий вращаться им с разными угловыми скоростями (при движении на поворотах или по неровной дороге);
- б) зубчатый редуктор с цилиндрическими шестернями, понижающий крутящий момент;
- в) механизм, позволяющий вращаться ведущим колесам с равными угловыми скоростями.

23. При классической компоновке автомобиля ...

- а) двигатель продольно расположен спереди, ведущие колеса задние, трансмиссия занимает пространство под полом кузова между двигателем и задней осью (компоновка позволяет использовать в качестве несущей системы раму);
- б) двигатель размещен спереди продольно или поперечно, ведущие колеса передние, трансмиссия объединена с двигателем;
- в) двигатель расположен сзади, ведущие колеса задние, трансмиссия объединена с двигателем.

24. При переднеприводной компоновке автомобиля ...

- а) двигатель размещен спереди продольно или поперечно, ведущие колеса передние, трансмиссия объединена с двигателем;
- б) двигатель продольно расположен спереди, ведущие колеса задние, трансмиссия занимает пространство под полом кузова между двигателем и задней осью (компоновка позволяет использовать в качестве несущей системы раму);
- в) двигатель расположен сзади, ведущие колеса задние, трансмиссия объединена с двигателем.

25. При заднемоторной компоновке автомобиля ...

- а) двигатель расположен сзади, ведущие колеса задние, трансмиссия объединена с двигателем;
- б) двигатель размещен спереди продольно или поперечно, ведущие колеса передние, трансмиссия объединена с двигателем;
- в) двигатель продольно расположен спереди, ведущие колеса задние, трансмиссия занимает пространство под полом кузова между двигателем и задней осью (компоновка позволяет использовать в качестве несущей системы раму).

26. При среднемоторной компоновке автомобиля ...

- а) двигатель расположен между передней и задней осями, ведущие колеса задние, трансмиссия объединена с двигателем;
- б) двигатель размещен спереди продольно или поперечно, ведущие колеса передние, трансмиссия объединена с двигателем;
- в) двигатель продольно расположен спереди, ведущие колеса задние, трансмиссия занимает пространство под полом кузова между двигателем и задней осью (компоновка позволяет использовать в качестве несущей системы раму).

27. Пассажировместимость – это...

- а) максимальное количество пассажиров (кроме водителя), которое можно перевозить на данном автомобиле;
- б) минимальное количество пассажиров, которое можно перевозить на данном автомобиле;
- в) количество пассажиров (вместе с водителем), которое можно перевозить на дан-

ном автомобиле.

28. Снаряженная масса – это...

- а) масса заправленного эксплуатационными жидкостями укомплектованного автомобиля без водителя, пассажиров и багажа;
- б) масса заправленного эксплуатационными жидкостями укомплектованного автомобиля с водителем, пассажирами;
- в) масса не заправленного эксплуатационными жидкостями автомобиля с водителем, пассажирами и багажом.

29. Максимально разрешенная заводом-изготовителем масса (полная масса) – это...

- а) максимальное значение массы автомобиля с водителем, пассажирами, багажом, грузом, предусмотренное заводом-изготовителем;
- б) максимальное значение массы автомобиля;
- в) максимальное значение массы автомобиля, исключая массу водителя и груза, предусмотренное заводом-изготовителем.

30. Современной единицей измерения крутящего момента является...

- а) ньютонметр (Н-м);
- б) киловольт (кВт);
- в) с

31. Для уменьшения инерционных нагрузок в двигателе необходимо максимально уменьшать массу...

- а) поршня;
- б) цилиндра;
- в) распределительного вала.

32. При какой компоновке автомобиля двигатель расположен между передней и задней осями, ведущие колеса задние, трансмиссия объединена с двигателем?

- а) при среднемоторной;
- б) при классической;
- в) при заднемоторной.

33. При какой компоновке автомобиля двигатель продольно расположен спереди, ведущие колеса задние, трансмиссия занимает пространство под полом кузова между двигателем и задней осью (компоновка позволяет использовать в качестве несущей системы раму)?

- а) при классической;
- б) при среднемоторной;
- в) при заднемоторной.

34. Газораспределительный механизм (ГРМ) обеспечивает...

- а) своевременную подачу в конкретные цилиндры двигателя горючей смеси или чистого воздуха (в зависимости от типа двигателя) и выпуска из этих цилиндров продуктов сгорания во время такта выпуска;
- б) своевременную подачу в конкретные цилиндры двигателя горючей смеси или чистого воздуха (в зависимости от типа двигателя);
- в) выпуск из цилиндров продуктов сгорания во время такта выпуска.

35. Масляный фильтр служит...

- а) для очистки масла от твердых частиц продуктов изнашивания деталей двигателя, нагара;
- б) для очистки масла от нагара;
- в) для очистки масла от твердых частиц.

36. По сравнению с системами воздушного охлаждения, жидкостная система обеспечивает...

- а) более равномерное и эффективное охлаждение и является менее шумной, дает возможность создать простую и эффективную систему отопления салона (кабины) автомобиля;
- б) равномерное охлаждение;
- в) эффективную систему отопления салона (кабины) автомобиля.

37. Для чего служит термостат в контуре циркуляции жидкости?

- а) для обеспечения оптимального температурного режима и быстрого прогрева двигателя после пуска;
- б) для обеспечения медленного прогрева двигателя после пуска;
- в) для нарушения оптимального температурного режима двигателя после пуска.

38. Свойство автомобиля непрерывно сохранять работоспособность в течение некоторого времени или некоторой наработки – это...

- а) безотказность;
- б) надежность;
- в) работоспособность.

39. Регулятор холостого хода служит ...

- а) для регулировки оборотов коленчатого вала двигателя на холостом ходу путем изменения количества воздуха, проходящего в обход закрытой дроссельной заслонки;
- б) для регулировки оборотов коленчатого вала двигателя путем изменения количества топлива;
- в) для изменения количества воздуха, проходящего в обход закрытой дроссельной заслонки.

40. Надежность – это...

- а) свойство автомобиля, при котором он способен выполнять заданные функции, сохраняя во времени значения установленных эксплуатационных показателей в заданных пределах, соответствующих заданным режимам и условиям использования, технического обслуживания, ремонтов, хранения и транспортирования;
- б) свойство автомобиля, при котором он способен выполнять заданные функции, сохраняя значения заданных параметров в пределах, установленных нормативно-технической документацией;
- в) свойство автомобиля непрерывно сохранять работоспособность в течение некоторого времени или некоторой наработки.

41. Работоспособность – это...

- а) свойство автомобиля, при котором он способен выполнять заданные функции, сохраняя значения заданных параметров в пределах, установленных нормативно-технической документацией;
- б) свойство автомобиля непрерывно сохранять работоспособность в течение некоторого времени или некоторой наработки;
- в) свойство автомобиля, при котором он способен выполнять заданные функции,

сохраняя во времени значения установленных эксплуатационных показателей в заданных пределах, соответствующих заданным режимам и условиям использования, технического обслуживания, ремонтов, хранения и транспортирования;

42. Безотказность – это...

а) свойство автомобиля непрерывно сохранять работоспособность в течение некоторого времени или некоторой наработки;

б) свойство автомобиля, при котором он способен выполнять заданные функции, сохраняя во времени значения установленных эксплуатационных показателей в заданных пределах, соответствующих заданным режимам и условиям использования, технического обслуживания, ремонтов, хранения и транспортирования;

в) свойство автомобиля, при котором он способен выполнять заданные функции, сохраняя значения заданных параметров в пределах, установленных нормативно-технической документацией.

43. Долговечность – это...

а) свойство автомобиля сохранять работоспособность до наступления предельного состояния при установленной системе технического обслуживания и ремонтов;

б) свойство автомобиля, при котором он способен выполнять заданные функции, сохраняя во времени значения установленных эксплуатационных показателей в заданных пределах, соответствующих заданным режимам и условиям использования, технического обслуживания, ремонтов, хранения и транспортирования;

в) свойство автомобиля, при котором он способен выполнять заданные функции, сохраняя значения заданных параметров в пределах, установленных нормативно-технической документацией.

44. Рубашкой охлаждения называются...

а) каналы для прохода охлаждающей жидкости;

б) каналы для прохода топлива;

в) каналы для прохода воздуха.

45. Для изменения в широком диапазоне крутящего момента, а, следовательно, и тягового усилия на ведущих колесах автомобиля и скоростей движения, для обеспечения движения задним ходом, а также для длительного разобщения двигателя от ведущих колес при работе двигателя на холостом ходу используется...

а) коробка передач;

б) сцепление;

в) колёса.

46. Специальная фрикционная муфта, которая обеспечивает выравнивание угловых скоростей шестерен, свободно вращающихся на вале, с угловой скоростью самого вала и не допускает их соединения до момента, пока указанные скорости не сравняются – это...

а) синхронизатор;

б) коробка передач;

в) раздаточная коробка.

47. Коробка передач предназначена ...

а) для изменения в широком диапазоне крутящего момента, а, следовательно, и тягового усилия на ведущих колесах автомобиля и скоростей движения, для обеспечения движения задним ходом, а также для длительного разобщения двигателя от ведущих колес при работе двигателя на холостом ходу;

б) специальная фрикционная муфта, которая обеспечивает выравнивание угловых скоростей шестерен, свободно вращающихся на вале, с угловой скоростью самого вала и не допускает их соединения до момента, пока указанные скорости не сравняются;

в) агрегат для распределения крутящего момента от двигателя на несколько приводных механизмов, которые в большинстве случаев, также увеличивают число передач в трансмиссии.

48. Синхронизатор – это...

а) специальная фрикционная муфта, которая обеспечивает выравнивание угловых скоростей шестерен, свободно вращающихся на вале, с угловой скоростью самого вала и не допускает их соединения до момента, пока указанные скорости не сравняются;

б) агрегат для изменения в широком диапазоне крутящего момента, а, следовательно, и тягового усилия на ведущих колесах автомобиля и скоростей движения, для обеспечения движения задним ходом, а также для длительного разобщения двигателя от ведущих колес при работе двигателя на холостом ходу;

в) агрегат для распределения крутящего момента от двигателя на несколько приводных механизмов, которые в большинстве случаев, также увеличивают число передач в трансмиссии.

49. Раздаточная коробка – это...

а) агрегат для распределения крутящего момента от двигателя на несколько приводных механизмов, которые в большинстве случаев, также увеличивают число передач в трансмиссии;

б) специальная фрикционная муфта, которая обеспечивает выравнивание угловых скоростей шестерен, свободно вращающихся на вале, с угловой скоростью самого вала и не допускает их соединения до момента, пока указанные скорости не сравняются;

в) агрегат для изменения в широком диапазоне крутящего момента, а, следовательно, и тягового усилия на ведущих колесах автомобиля и скоростей движения, для обеспечения движения задним ходом, а также для длительного разобщения двигателя от ведущих колес при работе двигателя на холостом ходу.

50. Коробка передач, допускающая только последовательное их переключение – это...

а) секвентальная коробка передач;

б) раздаточная коробка;

в) вариатор.

51. Основным достоинством гипоидной передачи являются...

а) меньшие по сравнению с конической передачей габариты; меньшая нагрузка на зуб и низкий уровень шума, так как в зацеплении постоянно находится большее, по сравнению с конической передачей, число зубьев; возможность влияния на компоновку автомобиля (понижение центра масс, уменьшение тоннеля в полу кузова, через который проходит карданная передача и т. д.).

б) меньшие по сравнению с конической передачей габариты;

в) меньшая нагрузка на зуб и низкий уровень шума.

52. Дифференциал – это...

а) устройство, которое позволяет ведомым валам вращаться с разными угловыми скоростями и выполняет функции распределения подводимого к нему крутящего момента между колесами или ведущими мостами;

б) агрегат для распределения крутящего момента от двигателя на несколько при-

водных механизмов, которые в большинстве случаев, также увеличивают число передач в трансмиссии;

в) устройство, которое выполняет функции распределения крутящего момента между колесами.

53. Применение гидромеханической передачи на автомобиле позволяет получить следующие преимущества:

а) обеспечение автоматизации переключения передач и отсутствие необходимости иметь педаль сцепления; повышение проходимости автомобиля в условиях бездорожья за счет отсутствия разрыва потока мощности при переключении передач; повышение долговечности двигателя и агрегатов трансмиссии за счет способности гидротрансформатора снижать динамические нагрузки;

б) обеспечение автоматизации переключения передач и отсутствие необходимости иметь педаль сцепления;

в) повышение проходимости автомобиля в условиях бездорожья за счет отсутствия разрыва потока мощности при переключении передач.

54. Коробки передач с вариаторами являются...

а) бесступенчатыми и дают возможность получить в заданном ограниченном диапазоне любое передаточное число;

б) ступенчатыми;

в) ступенчатыми и дают возможность получить в заданном ограниченном диапазоне определенное передаточное число.

55. Секвентальная коробка передач – это...

а) коробка передач, допускающая только последовательное их переключение;

б) агрегат для распределения крутящего момента от двигателя на несколько приводных механизмов, которые в большинстве случаев, также увеличивают число передач в трансмиссии;

в) агрегат для изменения в широком диапазоне крутящего момента, а, следовательно, и тягового усилия на ведущих колесах автомобиля и скоростей движения, для обеспечения движения задним ходом, а также для длительного разобщения двигателя от ведущих колес при работе двигателя на холостом ходу.

56. Карданные передачи применяются...

а) для передачи моментов между валами, оси которых не лежат на одной прямой и изменяют свое положение в пространстве;

б) для изменения в широком диапазоне крутящего момента, а, следовательно, и тягового усилия на ведущих колесах автомобиля и скоростей движения, для обеспечения движения задним ходом, а также для длительного разобщения двигателя от ведущих колес при работе двигателя на холостом ходу;

в) для распределения крутящего момента от двигателя на несколько приводных механизмов, которые в большинстве случаев, также увеличивают число передач в трансмиссии.

57. Почему не предусматривается блокировка дифференциала передней оси?

а) из-за негативного воздействия на управляемость автомобиля;

б) из-за дороговизны;

в) из-за сложности установки.

58. Преимуществом бескамерных шин по сравнению с камерными является...

а) меньшая масса и нагрев при движении;

- б) цена;
- в) качество.

59. По назначению автомобильные шины делят на:

- а) шины для легковых и для грузовых автомобилей;
- б) шины для автобусов;
- в) шины для тракторов.

60. Аквапланирование – это...

- а) возникновение гидродинамического клина в пятне контакта шины – то есть полная или частичная потеря сцепления, вызванная присутствием водяного слоя, отделяющего шины движущегося транспортного средства от дорожной поверхности;
- б) возникновение гидродинамического клина в пятне контакта тормозной колодки и тормозного диска;
- в) отсутствие гидродинамического клина в пятне контакта шины.

61. Подвеска входит в несущую систему автомобиля, она...

- а) связывает колеса с кузовом, воспринимает силы, действующие на движущийся автомобиль, и гасит колебания кузова;
- б) связывает колеса с кузовом;
- в) гасит колебания кузова.

62. Неподрессоренная масса – это...

- а) масса, включающая массу колес и других деталей, крепящихся непосредственно к ним (дисков, шин, элементов тормозной системы, находящихся на колесе);
- б) масса элементов, удерживаемых над землей подвеской;
- в) масса, включающая массу колес.

63. Поддрессоренная масса – это...

- а) масса элементов, удерживаемых над землей подвеской;
- б) масса, включающая массу колес и других деталей, крепящихся непосредственно к ним (дисков, шин, элементов тормозной системы, находящихся на колесе);
- в) масса, включающая массу колес.

64. Развал – это...

- а) угол между вертикалью и плоскостью вращения колеса;
- б) угол между направлением движения и плоскостью вращения колеса;
- в) угол между вертикалью и проекцией оси поворота колеса на продольную плоскость автомобиля.

65. Схождение – это...

- а) угол между направлением движения и плоскостью вращения колеса;
- б) угол между вертикалью и плоскостью вращения колеса;
- в) угол между вертикалью и проекцией оси поворота колеса на продольную плоскость автомобиля.

66. Кастор – это...

- а) угол между вертикалью и проекцией оси поворота колеса на продольную плоскость автомобиля;

- б) угол между направлением движения и плоскостью вращения колеса;
- в) угол между вертикалью и плоскостью вращения колеса.

67. К достоинствам пружин, применяемых в качестве упругих элементов подвесок, следует отнести...

- а) малую массу и возможность обеспечения высокой плавности хода автомобиля;
- б) невысокую цену;
- в) высокую плавность хода автомобиля, небольшую массу и возможность поддержания постоянным уровня пола кузова, независимо от загрузки автомобиля.

68. Торсион – это...

- а) металлический упругий элемент, работающий на скручивание;
- б) металлический упругий элемент, неработающий на скручивание;
- в) неметаллический упругий элемент, неработающий на скручивание.

69. К преимуществам пневматических упругих элементов подвесок следует отнести...

- а) высокую плавность хода автомобиля, небольшую массу и возможность поддержания постоянным уровня пола кузова, независимо от загрузки автомобиля;
- б) малую массу и возможность обеспечения высокой плавности хода автомобиля;
- в) возможность поддержания постоянным уровня пола кузова, независимо от загрузки автомобиля.

70. Стабилизаторы поперечной устойчивости...

- а) уменьшают угол крена кузова на поворотах и перераспределяют вес по колесам автомобиля;
- б) увеличивают угол крена кузова на поворотах;
- в) увеличивают дорожный просвет автомобиля.

71. Амортизатор – это...

- а) устройство для гашения колебаний (демпфирования) и поглощения толчков и ударов подвижных элементов (подвески, колёс), а также корпуса самого транспортного средства, посредством превращения механической энергии движения (колебаний) в тепловую;
- б) металлический упругий элемент, работающий на скручивание;
- в) устройство для превращения механической энергии движения (колебаний) в тепловую.

72. Металлический упругий элемент, работающий на скручивание – это...

- а) торсион;
- б) амортизатор;
- в) синхронизатор.

73. Подвеска макферсон – это...

- а) тип автомобильной подвески, основным элементом которой является амортизаторная стойка;
- б) тип автомобильной подвески, основным элементом которой является торсион;
- в) тип автомобильной подвески, основным элементом которой является рычаг.

74. Многозвенными называются подвески, у которых...

- а) поворотный кулак или ступица колеса соединяются с кузовом не менее, чем че-

тырьмя звеньями;

- б) поворотный кулак соединяется с кузовом одним звеном;
- в) поворотный кулак или ступица колеса не соединяются с кузовом;

75. Для регулировки оборотов коленчатого вала двигателя на холостом ходу путем изменения количества воздуха, проходящего в обход закрытой дроссельной заслонки служит ...

- а) регулятор холостого хода;
- б) датчик положения коленчатого вала;
- в) датчик положения дроссельной заслонки.

76. Рулевое управление автомобиля должно...

- а) обеспечивать осязаемую водителем связь между углом поворота рулевого колеса и направлением движения автомобиля, обладать высокой надежностью;
- б) обеспечивать осязаемую водителем связь между углом поворота рулевого колеса;
- в) не обеспечивать осязаемую водителем связь между углом поворота рулевого колеса и направлением движения автомобиля.

77. К рулевому механизму предъявляются следующие требования:

- а) незначительные потери энергии при работе (высокий КПД); возможность самопроизвольного возврата рулевого колеса в нейтральное положение, после того как водитель перестал удерживать рулевое колесо в повернутом положении; незначительные зазоры в подвижных соединениях для обеспечения малого люфта или свободного хода рулевого колеса;
- б) незначительные потери энергии при работе (высокий КПД);
- в) незначительные зазоры в подвижных соединениях для обеспечения малого люфта или свободного хода рулевого колеса.

78. Требование оптимального передаточного числа, определяющего соотношение между необходимым углом поворота рулевого колеса и усилием на нем предъявляются к...

- а) рулевому механизму;
- б) двигателю;
- в) трансмиссии.

79. Основные недостатки реечного рулевого механизма:

- а) повышенная чувствительность к ударам от дорожных неровностей и передача этих ударов на рулевое колесо; склонность к виброактивности рулевого управления, повышенная нагруженность деталей, сложность установки такого рулевого механизма на автомобиле с зависимой подвеской управляемых колес;
- б) склонность к виброактивности рулевого управления;
- в) сложность установки.

80. Основные преимущества электрического усилителя рулевого управления:

- а) удобство регулирования характеристик, повышение надежности (отсутствие гидравлики), экономное расходование энергии;
- б) удобство регулирования характеристик;
- в) экономное расходование энергии.

81. Преимущества электрогидравлического рулевого усилителя:

- а) компактность, возможность функционирования при неработающем двигателе

(источник энергии – АКБ автомобиля); включение гидронасоса только в необходимые моменты (экономия энергии),

- б) возможность применения электронных схем регулирования в цепях электродвигателя;
- в) компактность.

82. Основной задачей электронной системы стабилизации траектории ESP (Electronic Stability Programm) является...

- а) предотвращение выхода автомобиля за пределы полосы движения на повороте при ошибочных действиях водителя (например, при попытке пройти поворот со слишком высокой скоростью в момент начала заноса и т. д.);
- б) предотвращение остановки автомобиля при ошибочных действиях тормозной системы;
- в) предотвращение блокировки колес при торможении.

83. Тормозным управлением называется...

- а) совокупность систем автомобиля, призванных уменьшать скорость движения вплоть до полной остановки и удерживать автомобиль на уклоне неограниченно длительное время;
- б) совокупность систем автомобиля, призванных увеличивать скорость движения;
- в) совокупность систем автомобиля, призванных уменьшать скорость движения вплоть до полной остановки.

84. Рабочая (основная) тормозная система обеспечивает...

- а) уменьшение скорости движения вплоть до полной остановки автомобиля;
- б) остановку автомобиля в случае выхода из строя рабочей тормозной системы;
- в) удержание остановленного автомобиля на месте, неограниченно длительное время.

85. Запасная тормозная система обеспечивает...

- а) остановку автомобиля в случае выхода из строя рабочей тормозной системы;
- б) уменьшение скорости движения вплоть до полной остановки автомобиля;
- в) удержание остановленного автомобиля на месте, неограниченно длительное время.

86. Стояночная тормозная обеспечивает...

- а) удержание остановленного автомобиля на месте, неограниченно длительное время;
- б) остановку автомобиля в случае выхода из строя рабочей тормозной системы;
- в) уменьшение скорости движения вплоть до полной остановки автомобиля.

87. Для недопущения блокировки всех четырёх колёс при экстренном торможении или торможении на скользкой дороге предназначена система...

- а) ABS;
- б) EBA;
- в) ESP.

88. Остановку автомобиля в случае выхода из строя рабочей тормозной системы обеспечивает...

- а) запасная тормозная система;
- б) стояночная тормозная система;
- в) рабочая тормозная система.

89. Удержание остановленного автомобиля на месте, неограниченно длительное время обеспечивает...

- а) стояночная тормозная система;
- б) рабочая тормозная система;
- в) запасная тормозная система.

90. Какая тормозная система прицепа называется тормозом наката?

- а) рабочая система, которая начинает срабатывать вследствие набегания (накатывания) прицепа на тормозящий тягач, при котором возникает сила сжатия в сцепке;
- б) запасная тормозная система;
- в) стояночная тормозная система.

91. Оборудование передних колес дисковыми тормозами улучшает...

- а) эксплуатационные качества автомобиля;
- б) топливную экономичность;
- в) внешний вид автомобиля.

92. При торможениях тормозной диск, колодки и суппорт сильно нагреваются, что может привести....

- а) к снижению тормозной эффективности;
- б) к замене колодок;
- в) к замене тормозного диска.

93. ABS предназначена для...

- а) недопущения блокировки всех четырёх колёс при экстренном торможении или торможении на скользкой дороге;
- б) предотвращения потери сцепления колёс с дорогой посредством контроля за буксованием ведущих колёс;
- в) электронная система помощи торможению, эта система обеспечивает максимально возможную эффективность при экстренном торможении.

94. Противобуксовочная система (ПБС) – это...

- а) электрогидравлическая система автомобиля, предназначенная для предотвращения потери сцепления колёс с дорогой посредством контроля за буксованием ведущих колёс;
- б) система автомобиля, предназначенная для недопущения блокировки всех четырёх колёс при экстренном торможении или торможении на скользкой дороге;
- в) электронная система помощи торможению, эта система обеспечивает максимально возможную эффективность при экстренном торможении.

95. Систем ЕВА (Electronic Brake Assist) – это...

- а) электронная система помощи торможению, эта система обеспечивает максимально возможную эффективность при экстренном торможении;
- б) электрогидравлическая система автомобиля, предназначенная для предотвращения потери сцепления колёс с дорогой посредством контроля за буксованием ведущих колёс;
- в) система автомобиля, предназначенная для недопущения блокировки всех четырёх колёс при экстренном торможении или торможении на скользкой дороге.

96. Кузов – это...

а) это часть автомобиля или другого транспортного средства, предназначенная для размещения пассажиров и груза;

б) это часть автомобиля или другого транспортного средства, предназначенная для размещения только пассажиров;

в) это часть автомобиля или другого транспортного средства, предназначенная для размещения только груза.

97. Путь расход топлива в заданных условиях эксплуатации – это...

а) топливная экономичность;

б) расход топлива;

в) плавность хода.

98. Способность движения на ограниченных площадях – это...

а) маневренность;

б) проходимость;

в) плавность хода.

99. Возможность движения в тяжелых дорожных условиях – это...

а) проходимость;

б) плавность хода;

в) маневренность.

100. Способность движения по неровным дорогам при допустимом уровне вибро-воздействия на водителя, пассажиров и на сам автомобиль – это...

а) плавность хода;

б) маневренность;

в) проходимость.

Шкала оценивания результатов тестирования: в соответствии с действующей в университете балльно-рейтинговой системой оценивание результатов промежуточной аттестации обучающихся осуществляется в рамках 100-балльной шкалы, при этом максимальный балл по промежуточной аттестации обучающихся по очной форме обучения составляет 36 баллов, по очно-заочной и заочной формам обучения – 60 баллов (установлено положением П 02.016).

Максимальный балл за тестирование представляет собой разность двух чисел: максимального балла по промежуточной аттестации для данной формы обучения (36 или 60) и максимального балла за решение компетентностно-ориентированной задачи (6).

Балл, полученный обучающимся за тестирование, суммируется с баллом, выставленным ему за решение компетентностно-ориентированной задачи.

Общий балл по промежуточной аттестации суммируется с баллами, полученными обучающимся по результатам текущего контроля успеваемости в течение семестра; сумма баллов переводится в оценку по дихотомической

шкале (для зачета) или в оценку по 5-балльной шкале (для экзамена) следующим образом:

Соответствие 100-балльной и дихотомической шкал

<i>Сумма баллов по 100-балльной шкале</i>	<i>Оценка по дихотомической шкале</i>
100–50	зачтено
49 и менее	не зачтено

Соответствие 100-балльной и 5-балльной шкал

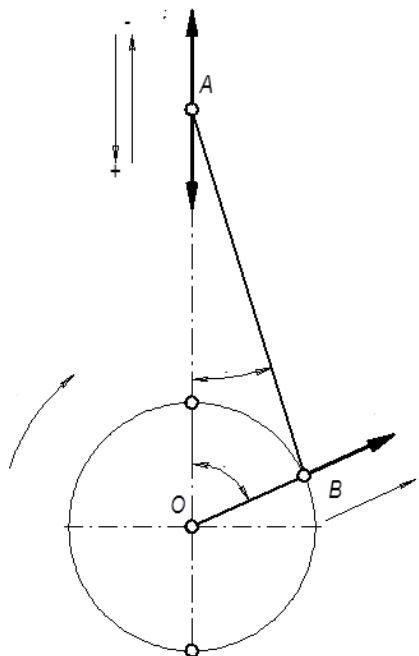
<i>Сумма баллов по 100-балльной шкале</i>	<i>Оценка по 5-балльной шкале</i>
100–85	отлично
84–70	хорошо
69–50	удовлетворительно
49 и менее	неудовлетворительно

Критерии оценивания результатов тестирования:

Каждый вопрос (задание) в тестовой форме оценивается по дихотомической шкале: выполнено – **2 балла**, не выполнено – **0 баллов**.

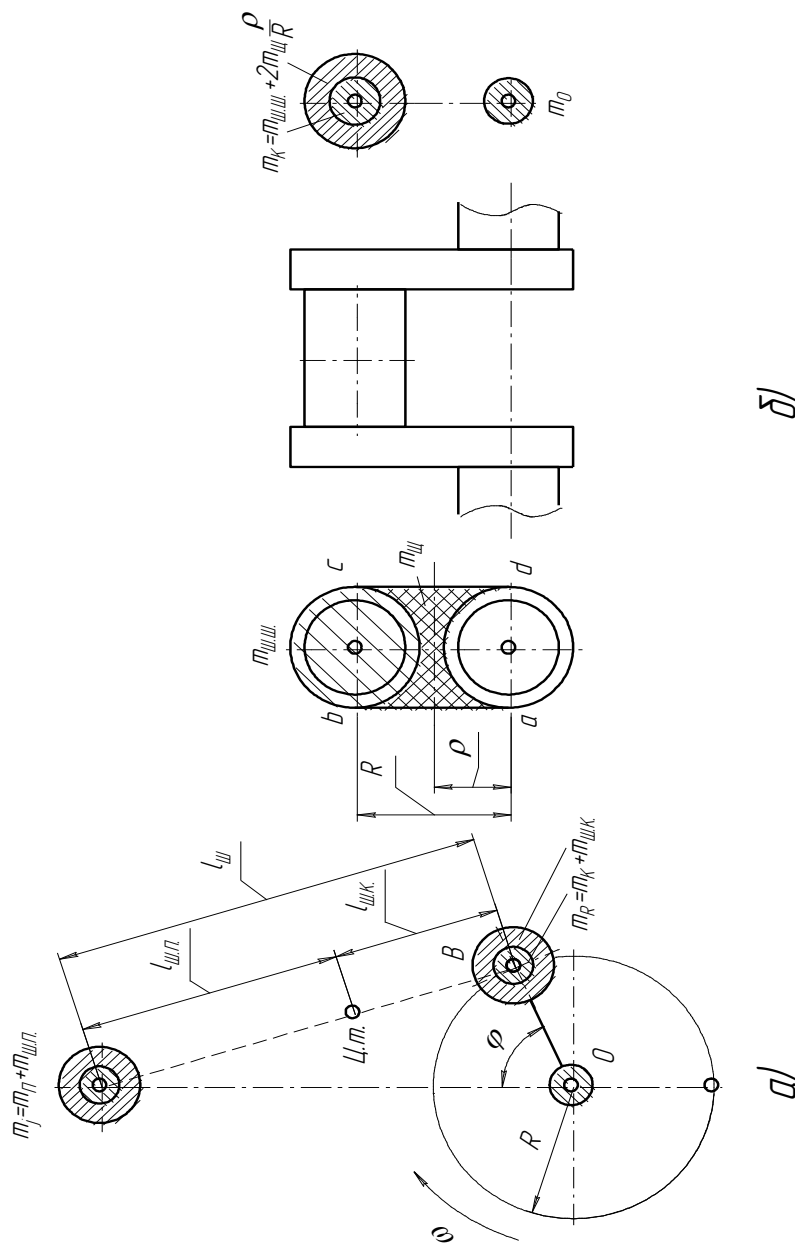
2.3 КОМПЕТЕНТНОСТНО-ОРИЕНТИРОВАННЫЕ ЗАДАЧИ

Компетентностно-ориентированная задача № 1



Определите схема действия каких сил в КШМ изображена на рисунке. Постарайтесь нанести все недостающие обозначения на схему.

Компетентностно-ориентированная задача № 2



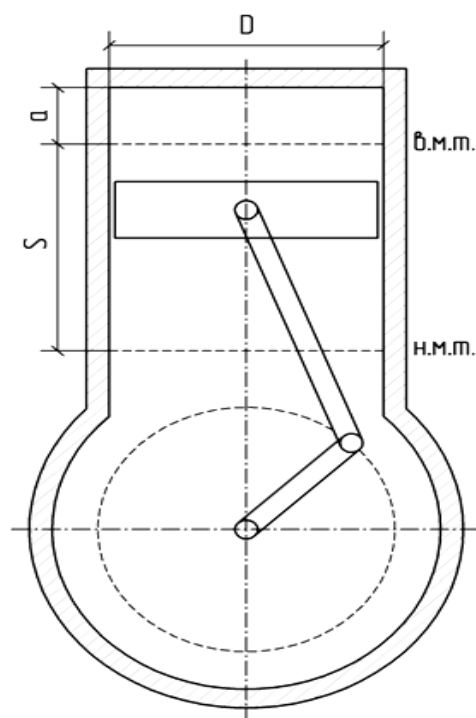
Опишите что изображено на рисунке, дайте развернутую характеристику рисунка а) и рисунка б).

Компетентностно-ориентированная задача № 3

Для тепловой машины, работающей по циклу Отто, рассчитать термодинамические параметры состояния рабочего тела:

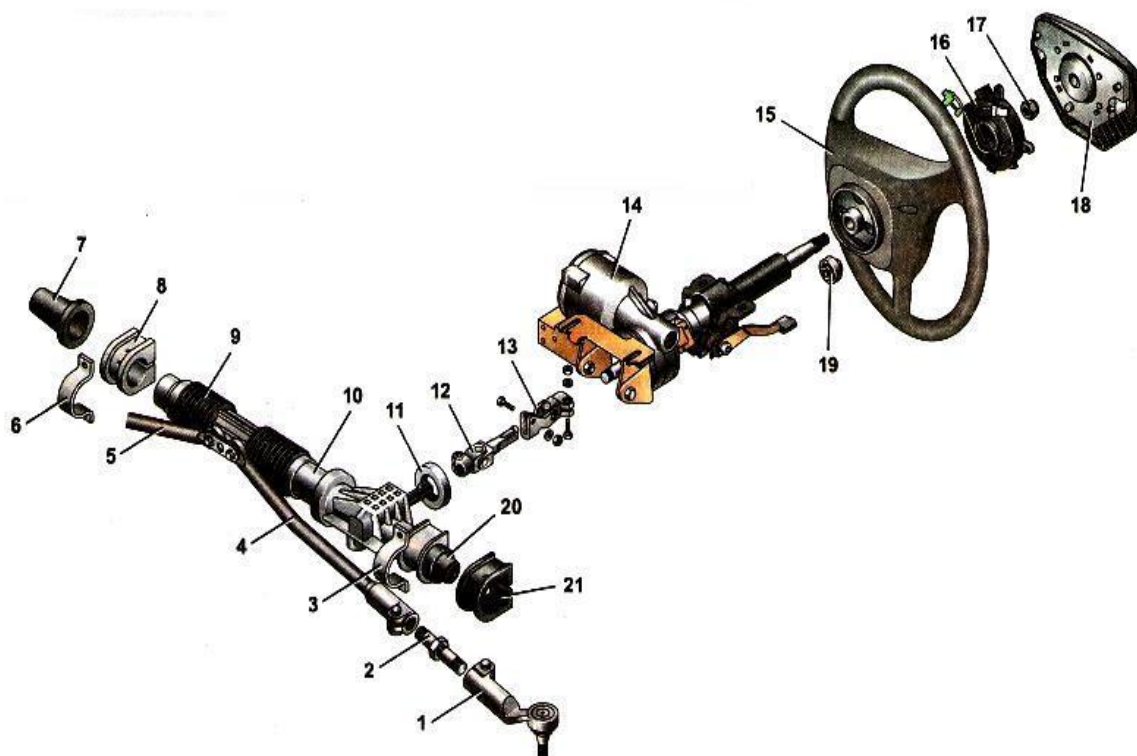
- 1) объем камеры сгорания (объем рабочего тела в конце хода сжатия);
- 2) полный объем (объем рабочего тела в начале хода сжатия);
- 3) степень сжатия;
- 4) объем, давление и температуру в точках 1, 2, 3 и 4;
- 5) термический к.п.д.;
- 6) удельную работу цикла (среднее давление цикла).

Исходные данные: $a = 10$ мм; $S = 100$ мм;
 $\lambda = 3$; $D = 80$ мм; $k = 1,35$.



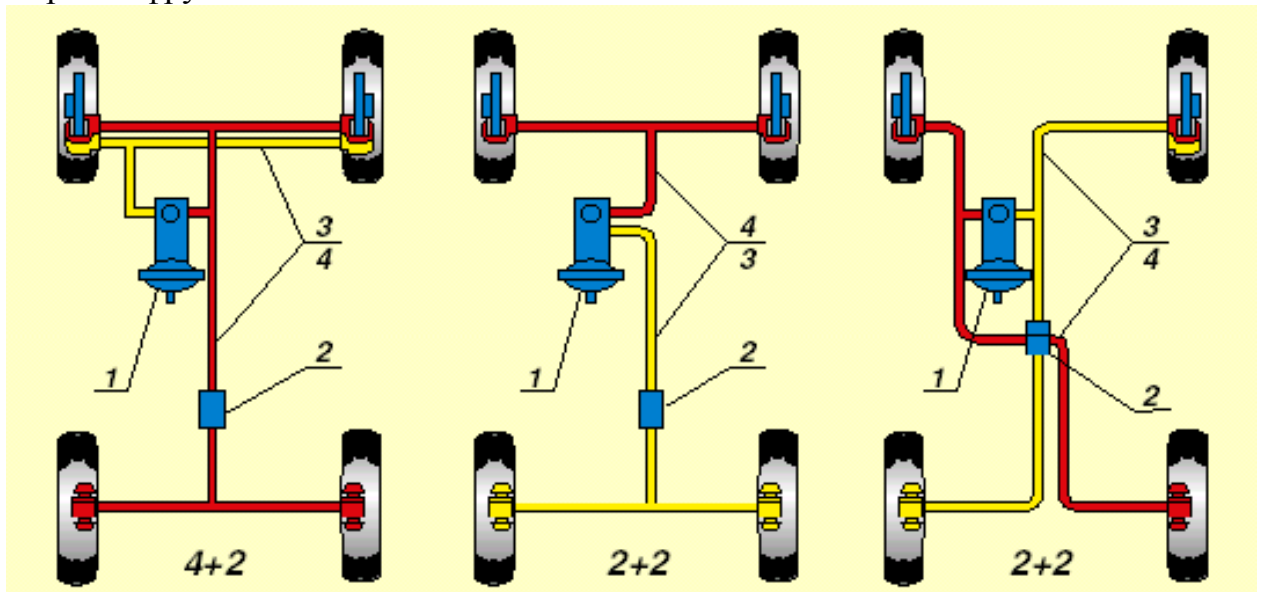
Компетентностно-ориентированная задача № 4

Расшифруйте все обозначения на приведенной схеме рулевого управления



Компетентностно-ориентированная задача № 5

На приведенной схеме компоновки гидропривода назовите рисунок 1 и 2, а также расшифруйте все обозначения



1

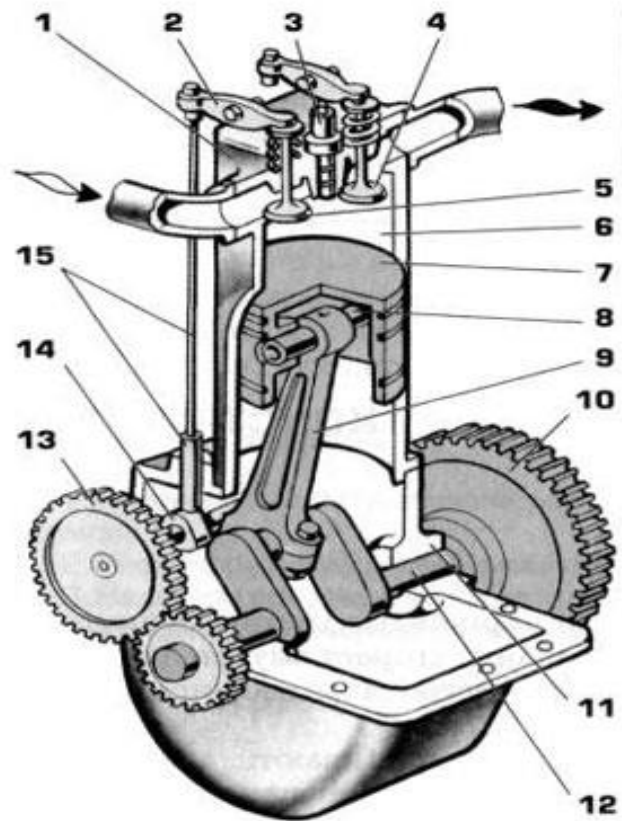
2

Компетентностно-ориентированная задача № 6

На приведенной схеме генератора расшифруйте все обозначения

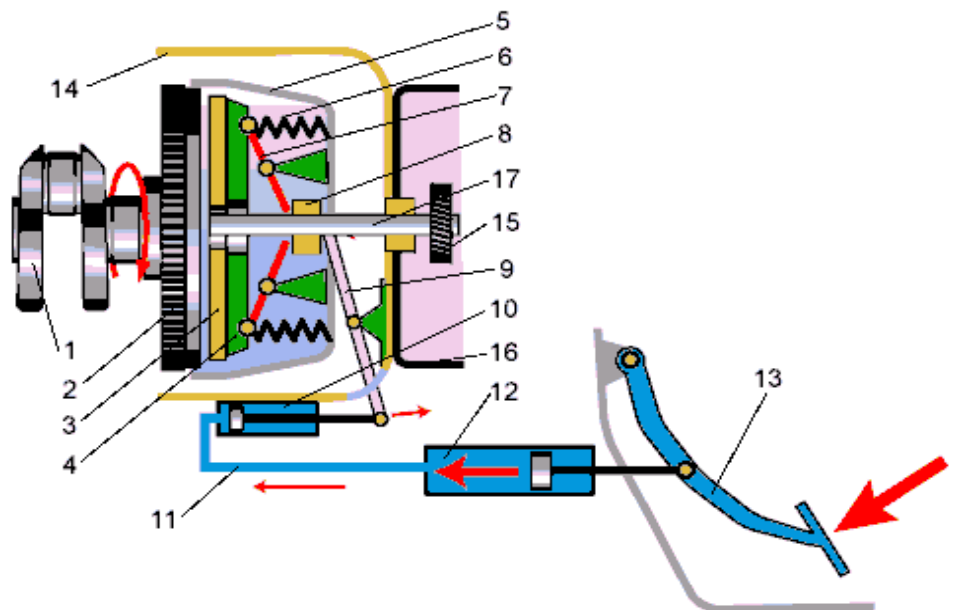
Компетентностно-ориентированная задача № 7

На приведенной схеме простейшего одноцилиндрового двигателя расшифруйте все обозначения



Компетентностно-ориентированная задача № 8

На приведенной схеме гидравлического привода выключения сцепления и механизма сцепления расшифруйте все обозначения



Шкала оценивания решения компетентностно-ориентированной задачи: в соответствии с действующей в университете балльно-рейтинговой системой оценивание результатов промежуточной аттестации обучающихся осуществляется в рамках 100-балльной шкалы, при этом максимальный балл по промежуточной аттестации обучающихся по очной форме обучения составляет 36 баллов, по очно-заочной и заочной формам обучения – 60 (установлено положением П 02.016).

Максимальное количество баллов за решение компетентностно-ориентированной задачи – 6 баллов.

Балл, полученный обучающимся за решение компетентностно-ориентированной задачи, суммируется с баллом, выставленным ему по результатам тестирования.

Общий балл по промежуточной аттестации суммируется с баллами, полученными обучающимся по результатам текущего контроля успеваемости в течение семестра; сумма баллов переводится в оценку по дихотомической шкале (для зачета) или в оценку по 5-балльной шкале (для экзамена) следующим образом:

Соответствие 100-балльной и дихотомической шкал

<i>Сумма баллов по 100-балльной шкале</i>	<i>Оценка по дихотомической шкале</i>
100–50	зачтено
49 и менее	не зачтено

Соответствие 100-балльной и 5-балльной шкал

<i>Сумма баллов по 100-балльной шкале</i>	<i>Оценка по 5-балльной шкале</i>
100–85	отлично
84–70	хорошо
69–50	удовлетворительно
49 и менее	неудовлетворительно

Критерии оценивания решения компетентностно-ориентированной задачи:

6-5 баллов выставляется обучающемуся, если решение задачи демонстрирует глубокое понимание обучающимся предложенной проблемы и разностороннее ее рассмотрение; свободно конструируемая работа представляет собой логичное, ясное и при этом краткое, точное описание хода решения задачи (последовательности (или выполнения) необходимых трудовых действий) и формулировку доказанного, правильного вывода (ответа); при этом обучающимся предложено несколько вариантов решения или оригинальное, нестандартное решение (или наиболее эффективное, или наиболее рациональное, или оптимальное, или единственно правильное решение); задача решена в установленное преподавателем время или с опережением времени.

4-3 балла выставляется обучающемуся, если решение задачи демонстрирует понимание обучающимся предложенной проблемы; задача решена типовым способом в установленное преподавателем время; имеют место общие фразы и (или) несущественные недочеты в описании хода решения и (или) вывода (ответа).

2-1 балла выставляется обучающемуся, если решение задачи демонстрирует поверхностное понимание обучающимся предложенной проблемы; осуществлена попытка шаблонного решения задачи, но при ее решении допущены ошибки и (или) превышено установленное преподавателем время.

0 баллов выставляется обучающемуся, если решение задачи демонстрирует непонимание обучающимся предложенной проблемы, и (или) значительное место занимают общие фразы и голословные рассуждения, и (или) задача не решена.