

Документ подписан простой электронной подписью
Информация о владельце:
ФИО: Емельянов Сергей Геннадьевич
Должность: ректор
Дата подписания: 25.09.2022 14:23:12
Уникальный программный ключ:
9ba7d3e34c012eba476ffd2d064cf2781953be730df2374d16f3c0ce536f0fc6

МИНОБРАЗОВАНИЯ И НАУКИ РОССИИ

Юго-Западный государственный университет

Кафедра региональной экономики и менеджмента

УТВЕРЖДАЮ:

И.о. заведующий кафедрой
региональной экономики и
менеджмента

(наименование кафедры полностью)


(подпись)

Ю.С. Положенцева

« 31 » 08 2021 г.

ОЦЕНОЧНЫЕ СРЕДСТВА

для текущего контроля успеваемости
и промежуточной аттестации обучающихся
по дисциплине

Основы организации производства

(наименование дисциплины)

08.03.01 Строительство

(код и наименование ОПОП ВО)

1 ОЦЕНОЧНЫЕ СРЕДСТВА ДЛЯ ТЕКУЩЕГО КОНТРОЛЯ УСПЕВАЕМОСТИ

1.1 ВОПРОСЫ ДЛЯ СОБЕСЕДОВАНИЯ

Тема 1 «Основы организации производства в строительстве»

1. Организация производства как научное направление, учебная дисциплина.
2. Понятие и уровни организации производства.
3. Основные этапы развития организации производства.
4. Работы Тейлора, Файоля, Богданова, Эшби и др. в развитии теории организации производства.
5. Разработка методов организации производства в дореволюционной России и за рубежом.
6. Становление современной теории организации промышленного производства.
7. Методологическая основа современной теории организации.
8. Системный и традиционный подход к вопросам организации производства.
9. Преимущества современной теории организации.
10. Понятие производственной системы.
11. Основные признаки общей классификации систем.
12. Классификация производственных систем.
13. Степени структурной сложности.
14. Изменяемость состояния производственных систем.
15. Строительное предприятие как производственная система
16. Понятие производственной структуры предприятия и факторы ее определяющие.
17. Понятие и виды производственного процесса.
18. Структура и стадии производственного процесса.
19. Понятие производственного цикла.
20. Структура производственного цикла.
21. Основные принципы рациональной организации производственных процессов в строительстве.
22. Производственный процесс в пространстве.
23. Технологический и операционный циклы.
24. Стороны - участники строительства и их функции.
25. Нормативно-техническое и программно-информационное обеспечение организации строительства

Тема 2 «Организационно-техническая подготовка строительного производства»

1. Перечислите основные задачи подготовки строительного производства.
2. Раскройте сущность единой системы подготовки строительного производства.

3. Охарактеризуйте общую организационно-техническую подготовку строительства.
4. Перечислите, что включает подготовка строительной организации.
5. Что означает подготовка объекта к строительству.
6. Охарактеризуйте процесс подготовки производственных процессов работы бригад в строительстве.
7. Обоснуйте сущность инвестиций в строительство.
8. Охарактеризуйте инженерно-технические и экономические изыскания в строительстве.
9. Раскройте сущность организации проектирования и состав проектной документации в строительстве.
10. Охарактеризуйте основы организационно-технической подготовки строительства.
11. Раскройте сущность организации подрядных торгов.
12. Раскройте сущность организации долевого строительства.

Тема 4 «Обеспечение реализации строительного производства»

1. Охарактеризуйте организационные структуры управления в строительстве.
2. Поясните, как осуществляется учет, отчетность и контроль качества в строительстве.
3. Раскройте сущность материально-технической базы строительства.
4. Охарактеризуйте организацию работы транспорта и строительных машин в строительстве.
5. Раскройте задачи и структуру транспорта предприятия, организацию перевозок грузов. Перечислите основные системы транспортировки грузов.
6. Назовите виды транспортных средств и расчет их количества.
7. Охарактеризуйте показатели использования транспортных средств.
8. Назовите основные направления совершенствования транспортного хозяйства.
9. Охарактеризуйте технико-экономические показатели ремонтного хозяйства.
10. Назовите состав инструментального хозяйства.
11. Раскройте порядок определения потребности в инструменте.
12. Раскройте расчет оборотного фонда инструмента.
13. Перечислите методы расчета расхода инструмента.
14. Охарактеризуйте регулирование запасов инструмента.
15. Раскройте сущность организации ремонта, заточки и восстановления инструмента.
16. Назовите пути совершенствования организации инструментального хозяйства.
17. Назовите виды складов.
18. Раскройте основы организации хранения материалов и методики расчетов.

19. Раскройте сущность технико-экономических показателей и нормативов энергетического хозяйства.

20. Охарактеризуйте организацию контроля и управления строительством.

Шкала оценивания: 4 балльная

Критерии оценивания:

4 балла (или оценка «**отлично**») выставляется обучающемуся, если он принимает активное участие в беседе по большинству обсуждаемых вопросов (в том числе самых сложных); демонстрирует сформированную способность к диалогическому мышлению, проявляет уважение и интерес к иным мнениям; владеет глубокими (в том числе дополнительными) знаниями по существу обсуждаемых вопросов, ораторскими способностями и правилами ведения полемики; строит логичные, аргументированные, точные и лаконичные высказывания, сопровождаемые яркими примерами; легко и заинтересованно откликается на неожиданные ракурсы беседы; не нуждается в уточняющих и (или) дополнительных вопросах преподавателя.

3-2 балла (или оценка «**хорошо**») выставляется обучающемуся, если он принимает участие в обсуждении не менее 50% дискуссионных вопросов; проявляет уважение и интерес к иным мнениям, доказательно и корректно защищает свое мнение; владеет хорошими знаниями вопросов, в обсуждении которых принимает участие; умеет не столько вести полемику, сколько участвовать в ней; строит логичные, аргументированные высказывания, сопровождаемые подходящими примерами; не всегда откликается на неожиданные ракурсы беседы; не нуждается в уточняющих и (или) дополнительных вопросах преподавателя.

1 балл (или оценка «**удовлетворительно**») выставляется обучающемуся, если он принимает участие в беседе по одному-двум наиболее простым обсуждаемым вопросам; корректно выслушивает иные мнения; неуверенно ориентируется в содержании обсуждаемых вопросов, порой допуская ошибки; в полемике предпочитает занимать позицию заинтересованного слушателя; строит краткие, но в целом логичные высказывания, сопровождаемые наиболее очевидными примерами; теряется при возникновении неожиданных ракурсов беседы и в этом случае нуждается в уточняющих и (или) дополнительных вопросах преподавателя.

0 баллов (или оценка «**неудовлетворительно**») выставляется обучающемуся, если он не владеет содержанием обсуждаемых вопросов или допускает грубые ошибки; пассивен в обмене мнениями или вообще не участвует в дискуссии; затрудняется в построении монологического

высказывания и (или) допускает ошибочные высказывания; постоянно нуждается в уточняющих и (или) дополнительных вопросах преподавателя.

1.2 КЕЙС-ЗАДАЧИ

Кейс-задача 1

Тема 4 «Обеспечение реализации строительного производства»

Строительная фирма находится в Москве и Московской области. Служба логистики компании состоит из транспортного отдела. Служащие отдела отвечают за ведение переговоров с клиентами, получение и учет заказов, подготовку отгрузочной и технической документации. Головная контора фирмы находится в Москве, на юго-востоке столицы. При доставке ресурсов компания пользуется услугами нескольких компаний-перевозчиков. При этом 50% отгрузок осуществляется мелкими партиями. С большинством автоперевозчиков у компании нет договоров, а автотранспорт подается под погрузку по разовой заявке.

Доставка ресурсов на строительные площадки не налажена. Велико время от подачи заявки до получения ресурсов, особенно в случае мелких отправок. Перевозочные средства бывают не подготовлены к перевозке чувствительного оборудования. Плохо поставлена коммуникационная связь. Заявки на автотранспорт, посылаемые компанией, часто теряются из-за того, что слишком много разных лиц в разных транспортных компаниях участвует в их учете и распределении.

Иногда ресурсы фирмы возвращаются, но при этом процедура оформления возврата на склады и поставщикам очень сложна. Транспортировка возврата часто задерживается. Компания связывается с диспетчерской автофирмы, а та назначает время, когда автотранспорт придет за возвращенным оборудованием. Часто назначается время, крайне неудобное для фирмы. Приходится ждать несколько дней, а иногда и недели, когда грузовик автомобильной фирмы приедет за возвращаемыми ресурсами. В конечном счете, страдает компания, которая постоянно получает жалобы со строительных площадок.

Задание. Что надо предпринять, чтобы наладить операции по логистике в строительной компании?

Кейс-задача 2

Задание - составить бизнес-план строительства объекта.

Примерный состав бизнес-плана:

Вводная часть: название и адрес фирмы; участники; суть и цель проекта; стоимость проекта; потребность в финансах; ссылка на конфиденциальность.

Анализ положения дел в отрасли: текущая ситуация и тенденции развития отрасли; направление и задачи деятельности проекта.

Существо предлагаемого проекта: продукция (услуги или работы); технология — лицензии; патентные права.

Анализ рынка: потенциальные потребители продукции; потенциальные конкуренты; размер рынка и его рост; оценочная доля на рынке.

План маркетинга: цены; ценовая политика; каналы сбыта; реклама; прогноз новой продукции.

Производственный план: производственный процесс; производственные помещения; оборудование; источники поставки сырья, материалов, оборудования и рабочих кадров; субподрядчики.

Организационный план и управление персоналом: форма собственности; сведения о партнерах, владельцах предприятия; сведения о руководящем составе - организационная структура.

Степень риска: слабые стороны предприятия - вероятность появления новых технологий; альтернативные стратегии.

Финансовый план: отчет о прибыли; отчет о движении денежных средств; балансовый план; точка безубыточности.

Приложения: копии контрактов, лицензии и т. п.; копии документов, из которых взяты исходные данные; прейскуранты поставщиков.

Шкала оценивания: 8 балльная.

Критерии оценивания:

8-6 баллов (или оценка «отлично») выставляется обучающемуся, если задача решена правильно, в установленное преподавателем время или с опережением времени, при этом обучающимся предложено оригинальное (нестандартное) решение, или наиболее эффективное решение, или наиболее рациональное решение, или оптимальное решение.

5-3 балла (или оценка «хорошо») выставляется обучающемуся, если задача решена правильно, в установленное преподавателем время, типовым способом; допускается наличие несущественных недочетов.

2-1 балл (или оценка «удовлетворительно») выставляется обучающемуся, если при решении задачи допущены ошибки не критического характера и (или) превышено установленное преподавателем время.

0 баллов (или оценка «неудовлетворительно») выставляется обучающемуся, если задача не решена или при ее решении допущены грубые ошибки.

1.3 ВОПРОСЫ И ЗАДАНИЯ В ТЕСТОВОЙ ФОРМЕ

Тема 3 «Планирование производства в строительстве»

Тестовые задания 1

1	Виды планов	Принцип целенаправленности планирования	Балансовый метод планирования
2	Подходы, используемые в планировании	Принцип информативности	Нормативный метод планирования
3	Этапы процесса планирования	Текущее планирование	Программно-целевой метод планирования
4	Принципы планирования	Оперативное планирование	Экономико-математические методы
5	Методы планирования	Стратегическое планирование	Принцип комплексности

Тестовые задания 2

1. Начальный этап управления:

1. организация
2. планирование
3. прогнозирование
4. мотивация
5. контроль

2. Планирование – это:

1. организация выполнения управленческих решений;
2. технология расчета финансовых показателей, учета и контроля доходов и расходов;

3. научно-обоснованный процесс, обеспечивающий управление ее деятельностью, направленный на достижение поставленных целей, базирующийся на данных прошлого, стремящийся определить и контролировать развитие организации в перспективе на основе прогноза и увязки ресурсов, ее потенциала с целями развития;

4. научный процесс, обеспечивающий разработку плановых целей деятельности предприятия;

5. целенаправленная координация во времени и пространстве всех материальных, трудовых и финансовых ресурсов, имеющих или потенциально возможных в определенных конкретных условиях.

3. Планирование на предприятии в Советский период хозяйствования было следующих видов:

1. Техничко-экономическое и оперативно-производственное
2. Стратегическое, тактическое, оперативно-производственное

3. Долгосрочное и бизнес-планирование

4. Директивное и индикативное

5. Пятилетнее и техпромфинплан.

4. Техпромфинплан – это:

1. комплексный текущий план производственной, технической и финансовой деятельности социалистического промышленного предприятия (объединения), конкретизирующий показатели перспективного (пятилетнего) плана и предусматривающих выполнение государственных плановых заданий с наибольшей эффективностью

2. комплексный текущий (годовой) план производственной, технической и финансовой деятельности, а также социального развития коллектива социалистического промышленного предприятия (объединения), конкретизирующий показатели перспективного (пятилетнего) плана и предусматривающих выполнение государственных плановых заданий с наибольшей эффективностью

3. план, включающий основные показатели производства, технического перевооружения, и рассчитанные затраты на эти виды деятельности

4. фрагмент бизнес-плана предприятия, включающий разделы на организацию технологий, производства и финансов

5. технико-экономический план развития предприятия

5. Разделы техпромфинплана:

1. оргтехплан, план производства и реализации продукции, план материально-технического снабжения, план по труду и заработной плате, план по себестоимости продукции и рентабельности производства, финансовый план, план социального развития коллектива.

2. Технический план, план производства, план продаж, финансовый план

3. Технический план, план производства, план продаж, финансовый план, план социального развития коллектива

4. Технический план, инновационный план, план производства и продаж, финансовый план,

5. Технический, промышленный, финансовый, социальный план, а также план материально-технического снабжения

6. План предприятия – это:

1. программа развития предприятия

2. определенный набор экономических показателей

3. прогнозный инструмент, носящий рекомендательный характер

4. документ по достижению поставленной цели субъектом предпринимательства, созданный на основе прогнозных данных и расписанный по исполнителям, времени и средствам

5. инструмент, позволяющий определить прибыль предприятия

7. Основные принципы планирования:

1. необходимость, единство, непрерывность, гибкость, точность, участия, холизма

2. гибкость, непрерывность, ориентированность во времени, комплексность;

3. прогнозирование, организация, координация, стимулирование, учет и контроль;

4. прогнозирование, координация и контроль;

5. маржинальность, непротиворечивость, обязательность исполнения

8. Объект планирования – это:

1. экономические показатели предприятия

2. технико-экономические показатели предприятия

3. ресурсы предприятия

4. нормы и нормативы

5. организация, предприятие, их основные виды деятельности или функции

9. Предметом планирования являются:

1. используемые ресурсы предприятия

2. хозяйственная, социальная и экономическая деятельность предприятия;

3. нормы и нормативы, лимиты;

4. технико-экономические показатели деятельности предприятия

5. методы планирования

10. Форма планирования - это:

1. определенный вид плана, включающий ряд обязательных реквизитов

2. совокупность различных планов, используемых одновременно на предприятии

3. письменная или устная

4. перечень конкретных показателей

5. табличная, графическая, аналитическая

11. От степени неопределенности планы могут быть:

1. детерминированное и вероятностное (стохастическое)

2. реактивное, инактивное, преактивное, интерактивное

3. директивное и индикативное

4. частное и общее

5. долгосрочное, среднесрочное и краткосрочное

12. От ориентации основных идей плановика планы различают на:

1. долгосрочные, среднесрочные и краткосрочные

2. реактивные, инактивные, преактивные, интерактивные

3. детерминированные и вероятностные (стохастические)

4. последовательными и одновременными

5. агрегированными и детальными

13. В зависимости от горизонта планы бывают:

1. частные и общие

2. долгосрочные, среднесрочные, краткосрочные

3. стратегические, тактические и оперативные

4. последовательными и одновременными

5. агрегированными и детальными

14. По методам реализации планы могут быть:

1. директивные и индикативные

2. частные и общие

3. балансовые, нормативные, сметные

4. стратегические, тактические и оперативные
5. детерминированные и вероятностные
15. По степени охвата сфер деятельности планы являются:
 1. детерминированные и вероятностные
 2. технико-экономическими и оперативно-производственными
 3. агрегированными и детальными
 4. частными и общими
 5. последовательными и одновременными
16. Эвентуальное планирование – это:
 1. упорядоченное планирование, т.е. планы последовательно чередуются друг за другом
 2. скользящее планирование, т.е. по истечении определенного срока, на который разрабатывался план, последний продлевается еще на конкретный период времени
 3. ограниченное заданными контурами (например, планирование площади цеха как суммы площадей производственных участков)
 4. внеочередное, осуществляется по мере необходимости, например, при реорганизации
 5. планирование с подробным расчетом и описанием процесса или объекта
17. По стадиям планирование делится на:
 1. частное и общее
 2. стратегическое, тактическое и оперативное
 3. технико-экономическое и оперативное
 4. бизнес-планирование, прогнозирование
 5. долгосрочное, среднесрочное и краткосрочное
18. Особенностью оперативно-производственного планирования является:
 1. осуществление межцехового планирования
 2. сочетание разработки краткосрочных плановых заданий с организацией их выполнения, т.е. с диспетчированием
 3. распределение годовых планов на более короткий период по исполнителям
 4. осуществления планирования на разных уровнях управления
 5. разработка объемных и календарных планов
19. SWOT-анализ используется при разработке:
 1. финансового плана;
 2. плана научно-технического развития предприятия;
 3. плана производства
 4. стратегического плана
 5. плана продаж
20. Вид планирования, который заключается в разработке конкретных производственных заданий на короткие промежутки времени как для предприятия в целом, так и для его подразделений, и в регулировании хода производства по данным учета и контроля, - это:
 - А. Стратегическое планирование
 - В. Текущее планирование

- C. Оперативно-производственное планирование
 - D. Тактическое планирование
 - E. Краткосрочное планирование
21. Основной особенностью оперативно-производственного планирования, которая выделяет данный вид от других, является:
- A. непосредственная связь с производством
 - B. разработка плановых заданий и организация их выполнения краткосрочный период
 - C. осуществление прогнозирования как одного из этапов
 - D. планирование производства
22. Оперативно-производственные планы не разрабатываются для:
- A. в целом для предприятия
 - B. цеха,
 - C. участка,
 - D. бригады,
 - E. рабочего места
23. К функциям оперативно-производственного планирования не относится:
- A. разработка календарно-плановых нормативов движения производства;
 - B. установление оперативных производственных заданий производственным подразделениям предприятия
 - C. осуществление оперативного учета и контроля за ходом их выполнения;
 - D. определение перспектив развития предприятия;
 - E. подготовка и проведение диспетчерских совещаний.
24. Выпуск одинакового объема продукции за равные интервалы времени (месяцы, декады, смены и т.д.) – это:
- A. Ритмичность работы
 - B. Равномерность производства
 - C. Производительность труда
 - D. Норма выработки
 - E. Ритмичность выпуска
25. Соблюдение ритмичности выпуска и работы, при этом объем работы, выполняемый за определенный интервал времени, по количеству и составу соответствует трудоемкости выпускаемой продукции за этот интервал – это:
- A. Равномерность производства
 - B. Ритмичность выпуска
 - C. Ритмичность работы
 - D. Производительность труда
 - E. Норма выработки
26. Выполнение равных объемов работы по количеству (суммарно в нормо-часах) и составу (видам работ) за равные интервалы времени – это:
- A. Равномерность производства
 - B. Ритмичность выпуска
 - C. Ритмичность работы
 - D. Производительность труда

- Е. Норма выработки
27. Отношение суммы фактически произведенной продукции в пределах плана к плановому выпуску за определенный период времени – это:
- А. коэффициент ритмичности
 - В. процент выполнения плана
 - С. коэффициент равномерности
 - Д. коэффициент напряженности
 - Е. коэффициент загрузки
28. Значение коэффициента ритмичности:
- а) больше единицы
 - б) стремится к единице
 - с) больше или равен нулю
 - д) меньше нуля
 - е) стремится к двум
29. Чем выше значение коэффициента ритмичности, тем меньше:
- А. перерывов в движении партии деталей к заказчику, производственный цикл
 - В. объем производства
 - С. производительность труда
 - Д. равномерность производства
 - Е. прибыль предприятия
30. Графическое изображение определенного комплекса выполняемых работ, отражающее их логическую последовательность, существующую взаимосвязь и планируемую продолжительность, и обеспечивающее последующую оптимизацию разработанного графика на основе экономико-математических методов и компьютерной техники с целью его использования для текущего управления ходом работ – это:
- А. Стандарт-план
 - В. Ленточный график - графиком Ганта
 - С. Оперограмма
 - Д. Сетевой план
 - Е. Подетально-пооперационный календарный план
31. В сетевом планировании отношение длительности пути к критическому пути – это:
- а) Коэффициент напряженности
 - б) Фиктивная работа
 - с) Ожидание
 - д) Действительная работа
 - е) Событие
32. Период, за который кумулятивная сумма (сумма нарастающим итогом) денежных поступлений сравнивается с суммой первоначальных инвестиций, - это:
- а) Рентабельность инвестиций
 - б) Внутренняя норма прибыли
 - с) Чистая приведенная стоимость

- d) Стоимость инвестиционного проекта
 e) Срок окупаемости инвестиций
33. Планирование, предполагающий графическое изображение комплекса выполняемых работ, отражающее логическую последовательность, существующую взаимосвязь и планируемую продолжительность, называется:
- a) Планирование по элементам.
 b) сетевое планирование
 c) Балансовое планирование;
 d) Нормативное планирование;
 e) экономико-математическое планирование;
34. К основным элементам бизнес плана не относится:
- a) титульный лист,
 b) ФИО авторов
 c) вводная часть (резюме проекта),
 d) аналитический раздел,
 e) содержательный раздел (сущность проекта),
35. План повышения технического уровня и улучшения организации производства предприятия не включает следующие оргтехмероприятия (по разделам):
- a) Повышение технического уровня производства
 b) Совершенствование систем управления, планирования и организации производства.
 c) Совершенствование оргструктуры предприятия
 d) Внедрение мероприятий по научной организации труда.
 e) Улучшение качества продукции и прочие оргтехмероприятия.
36. Определение потребности в материальных ресурсах может осуществляться на основе планов производства и нормативов расхода. Этот метод называется:
- a) стохастическим
 b) оценочным
 c) позаказным
 d) детерминированным
 e) на основе осуществляемого потребления
37. В плановых расчетах применяется показатель среднегодовой мощности, определяемый по формуле :
- a) $M_{ср} = M_{н.г.} + M_{вв} * n_1 / 12 - M_{выб} * n_2 / 12 + \Delta M * n_3 / 12$
 b) $M_{ср} = M_{н.г.} + M_{вв} - M_{выб} + \Delta M$
 c) $M_{ср} = M_{н.г.} + M_{вв} * n_1 / 12 - M_{выб} * n_2 / 12$
 d) $M_{ср} = M_{н.г.} + M_{вв} - M_{выб}$
 e) $M_{ср} = M_{н.г.} + M_{вв} * n_1 / 12 - M_{выб} * n_1 / 12 + \Delta M * n_1 / 12$
38. Научно обоснованная величина расхода тех или иных экономических ресурсов в конкретных производственно-технических условиях – это :
- a. норматив
 b. норма

- c. лимит
 - d. плановый показатель
 - e. расход
39. Верхняя граница производственной мощности предприятия определяется на рынке :
- a) Внешними факторами предприятия
 - b) Внутренними и внешними факторами предприятия
 - c) Внутренними факторами предприятия
 - d) Не поддается определению
 - e) Меняется в зависимости от плана производства
40. Определение потребности в материальных ресурсах может осуществляться на основе планов производства и нормативов расхода. Этот метод называется :
- a) стохастическим
 - b) оценочным
 - c) детерминированным
 - d) позаказным
 - e) на основе осуществляемого потребления
41. Какую категорию персонала не принято планировать по явочной численности, а только по списочной :
- a) Численность рабочих-повременщиков
 - b) Численность вспомогательных рабочих
 - c) Численность РСС (руководители, специалисты, служащие)
 - d) Численность производственных рабочих-сдельщиков
 - e) Численность рабочих
42. К показателям, характеризующим интенсивное использование производственной мощности, относится в том числе :
- a) фондоемкость
 - b) фондоотдача
 - c) фондовооруженность
 - d) производительность
 - e) все вышеперечисленные показатели
43. Тесное взаимодействие между высшим руководством предприятия, плановым отделом и всеми оперативными подразделениями и функциональными службами при разработке производственной программы называется :
- a) планирование «снизу вверх» или децентрализованно,
 - b) планирование «сверху вниз» или централизованно,
 - c) смешанное планирование
 - d) интерактивное планирование
 - e) общее планирование
44. Экспериментальный или опытный метод определения нормативов и норм основан на :
- a) данных замеров полезного их расхода, потерь и отходов, определяемых в лабораторных или производственных условиях

- b) расчленении выполняемых работ и расходуемых ресурсов на составные элементы, анализе условий и состава работ и ресурсов, проектировании рациональных вариантов использования предметов труда, средств производства и рабочей силы, расчете потребности соответствующих ресурсов для конкретных условий предприятия.
 - c) проведения наблюдений и экспериментов
 - d) сопоставления и расчета типовых операций, типовых технологических процессов, типовой организации труда и рабочих мест устанавливаются нормы времени
 - e) отчетных или статистических данных за прошедший период
45. Расчет числа основных рабочих списочного состава по нормам трудоемкости определяется по формуле (где $\Phi\delta$ – действительный фонд времени в году; Tp - трудоемкость объема производства) :
- a) $P_{сп} = Tp/\Phi\delta$
 - b) $P_{сп} = Tp*\Phi\delta$
 - c) $P_{сп} = Tp-\Phi\delta$
 - d) $P_{сп} = Tp+\Phi\delta$
 - e) $P_{сп} = \Phi\delta/Tp$
46. Процесс, требующий затрат времени и ресурсов; отражается в сетевом графике сплошной стрелкой – это :
- a) Ожидание
 - b) Фиктивная работа
 - c) Действительная работа
 - d) Событие
 - e) Критический путь
47. Коэффициент использования мощности определяется по формуле :
- a) $Ки.м = В : М$
 - b) $Ки.м = М : В;$
 - c) $Ки.м = М * В;$
 - d) $Ки.м = В - М;$
 - e) $Ки.м = В + М.$
48. Под производственной мощностью понимается :
- a) максимально возможный выпуск продукции с имеющегося оборудования
 - b) производственный потенциал предприятия
 - c) максимально возможный объем выпуска продукции работ и услуг в запланированной номенклатуре при полном использовании всех имеющихся экономических ресурсов на основе применения прогрессивной технологии, передовых форм и методов организации труда и производства.
 - d) производительность имеющегося оборудования в заданных плановых параметрах
 - e) пропускная способность оборудования
49. Отчетно-статистический метод основан на :
- a) расчленении выполняемых работ и расходуемых ресурсов на составные элементы, анализе условий и состава работ и ресурсов, проектировании

рациональных вариантов использования предметов труда, средств производства и рабочей силы, расчете потребности соответствующих ресурсов для конкретных условий предприятия.

- b) проведения наблюдений и экспериментов
 - c) сопоставления и расчета типовых операций, типовых технологических процессов, типовой организации труда и рабочих мест устанавливаются нормы времени
 - d) отчетных или статистических данных за прошедший период
 - e) данных замеров полезного их расхода, потерь и отходов, определяемых в лабораторных или производственных условиях
50. Нормы времени – это :
- a) необходимый объем изготовления продукции за соответствующий плановый период рабочего времени
 - b) количество рабочих мест, размер площади и других производственных объектов, закрепленных за одним рабочим, группой, бригадой или звеном персонала
 - c) необходимые или научно обоснованные затраты рабочего времени на изготовление единицы продукции, выполнение одной работы или услуги в минутах или часах
 - d) необходимое количество работников соответствующей категории для выполнения заданного объема работы или обслуживания производственных процессов
 - e) число подчиненных работников у одного руководителя соответствующего подразделения предприятия

51. По стадиям планирование делится на :

- a) частное и общее
- b) стратегическое, тактическое и оперативное
- c) технико-экономическое и оперативное
- d) бизнес-планирование, прогнозирование
- e) долгосрочное, среднесрочное и краткосрочное

52. Форма планирования – это :

- a) определенный вид плана, включающий ряд обязательных реквизитов
- b) совокупность различных планов, используемых одновременно на предприятии
- c) письменная или устная
- d) перечень конкретных показателей
- e) табличная, графическая, аналитическая

Шкала оценивания: 4 балльная

Каждый вопрос (задание) в тестовой форме оценивается по дихотомической шкале: выполнено – 1 балл, не выполнено – 0 баллов.

Применяется следующая шкала перевода баллов в оценку по 5-балльной шкале:

4-3 балла соответствуют оценке «отлично»;

2-1 балла – оценке «хорошо»;

1 балл – оценке «удовлетворительно»;

0 баллов – оценке «неудовлетворительно».

2 ОЦЕНОЧНЫЕ СРЕДСТВА ДЛЯ ПРОМЕЖУТОЧНОЙ АТТЕСТАЦИИ ОБУЧАЮЩИХСЯ

2.1 БАНК ВОПРОСОВ И ЗАДАНИЙ В ТЕСТОВОЙ ФОРМЕ

1 Вопросы в закрытой форме

1.1 Метод, который позволяет одновременно планировать сроки и объемы выполняемых на предприятии работ в целом на весь предусмотренный период времени (год, квартал, месяц и т.д.) – это:

- A. объемно-календарный
- B. календарный
- C. объемный
- D. динамический
- E. объемно-динамический

1.2 Метод, который предусматривает тесное взаимодействие таких плано-расчетных показателей, как: сроки, объемы и динамика производства продукции, товаров и услуг – это:

- A. объемно-календарный
- B. объемно-динамический
- C. календарный
- D. объемный
- E. динамический

1.3 Научно обоснованная величина расхода тех или иных экономических ресурсов в конкретных производственно-технических условиях – это:

- A. норматив
- B. лимит
- C. плановый показатель
- D. норма
- E. расход

1.4 Эталон расхода различных ресурсов на производство единицы продукции, значение которого должно соответствовать достигнутому уровню развития рыночных отношений при полной степени использования техники, передовой технологии, прогрессивной организации производства и требуемой квалификации персонала – это:

- A. норма
- B. лимит
- C. норматив
- D. плановый показатель
- E. резерв

- 1.5 Оперативно-плановым показателем называется:
- А. количественная и качественная мера планового задания
 - В. предельно допустимая величина затрат ресурсов для достижения установленных конечных результатов;
 - С. максимально допустимая величина расхода ресурса на производство единицы продукции или выполнение определенного объема работ установленного качества;
 - Д. относительная или удельная величина ресурса на единицу объема продукции, площади или веса;
 - Е. эталон расхода ресурсов
- 1.6 Научно обоснованные затраты необходимого рабочего времени на выполнение работ в определенных производственных условиях – это:
- А. Норма времени
 - В. Рабочее время
 - С. Производительность труда
 - Д. Норматив опережения
 - Е. Фонд рабочего времени
- 1.7 Время, которое необходимо рабочему на ознакомление с порученной ему работой, на подготовку к ней, а также на выполнение действий, связанных с ее окончанием; затрачивается один раз на всю партию или на рабочий день – это:
- А. Штучное время
 - В. Время технического обслуживания рабочего места
 - С. Организационное неперекрываемое время
 - Д. Подготовительно-заключительное время
 - Е. Вспомогательное неперекрываемое время
- 1.8 Время, в течение которого непосредственно осуществляется цель технологического процесса – это:
- а) Подготовительно-заключительное время
 - б) Штучное время
 - с) Время технического обслуживания рабочего места
 - д) Основное (технологическое время)
 - е) Организационное неперекрываемое время
- 1.9 Время, которое затрачивается на действия, обеспечивающие выполнение элементов основной работы, например, на установку и съем детали, подвод и отвод инструмента, пуск и остановку механизма, изменение детали – это:
- А. Вспомогательное время
 - В. Подготовительно-заключительное время
 - С. Штучное время
 - Д. Время технического обслуживания рабочего места
 - Е. Организационное неперекрываемое время
- 1.10 Время, которое затрачивается на смену инструмента, на регулировку и подналадку механизма в процессе работы, на правку

инструмента и другие действия рабочего, связанные с уходом за рабочим местом при выполнении работы – это:

- A. Вспомогательное время
- B. Подготовительно-заключительное время
- C. Штучное время
- D. Организационное неперекрываемое время
- E. Время технического обслуживания рабочего места

1.11 Включает затраты времени рабочего на уход за рабочим местом в течение рабочей смены – это:

- A. Основное (технологическое время)
- B. Подготовительно-заключительное время
- C. Время организационного обслуживания рабочего места
- D. Штучное время
- E. Время технического обслуживания рабочего места

1.12 При каком типе производства штучно-калькуляционное время равно штучному времени:

- A. Массовый тип производства
- B. Единичный тип производства
- C. Серийный тип производства
- D. Опытный тип
- E. Мелкосерийное производство

1.13 Время, в течение которого сырье, основной материал или полуфабрикаты, проходя все операции производственного процесса, превращаются в готовую продукцию – это:

- A. Норма времени
- B. Рабочее время
- C. Производственный цикл
- D. Норматив опережения
- E. Фонд рабочего времени

1.14 При каком виде движения предметов труда длительность цикла изготовления партии деталей по всем операциям равна сумме операционных циклов:

- a) При параллельном виде движения
- b) При параллельно-последовательном
- c) При циклическом виде
- d) При последовательном виде движения
- e) Нет правильного ответа

1.15 При каком виде движения отдельные изделия или одинаковые передаточные партии после их обработки на предыдущей операции немедленно передаются на последующую независимо от непрерывности работы на каждом рабочем месте:

- A. При параллельном виде движения
- B. При последовательном виде движения
- C. При параллельно-последовательном
- D. При циклическом виде

Е. Нет правильного ответа

1.16 Небольшая часть всей партии или отдельные штуки, которые имеют независимое от всей партии движение в процессе обработки – это:

- А. Оптимальная партия
- В. Предельно допустимая партия
- С. Предельная партия
- Д. Минимальная партия
- Е. Передаточная (транспортная) партия

1.17 При каком виде движения предметов труда длительность производственного цикла можно определить продолжительностью максимального операционного цикла и добавлением к этой величине времени обработки одной передаточной партии на всех операциях, кроме максимальной, время которой уже учтено в этой величине:

- А. При параллельном виде движения
- В. При последовательном виде движения
- С. При параллельно-последовательном
- Д. При циклическом виде
- Е. Нет правильного ответа

1.18 К какому виду движения предметов труда относятся следующие характеристики: передача партии деталей с операции на операцию производится поштучно или частями (передаточными партиями); начало обработки партии деталей на каждой операции планируется так, чтобы обеспечить непрерывность обработки всей партии на операции; обеспечивается параллельность обработки партии деталей на отдельных операциях:

- А. параллельному
- В. последовательному
- С. параллельно-последовательному
- Д. циклическому
- Е. Нет правильного ответа

1.19 Отношение длительности циклов при параллельно-последовательном и последовательном видах движения – это:

- А. Коэффициент параллельности
- В. Коэффициент ритмичности
- С. Коэффициент равномерности
- Д. Коэффициент последовательности
- Е. Нет правильного ответа

1.20 Аналитически-расчетный метод основан на:

А. расчленении выполняемых работ и расходуемых ресурсов на составные элементы, анализе условий и состава работ и ресурсов, проектировании рациональных вариантов использования предметов труда, средств производства и рабочей силы, расчете потребности соответствующих ресурсов для конкретных условий предприятия.

- В. проведения наблюдений и экспериментов

С. сопоставления и расчета типовых операций, типовых технологических процессов, типовой организации труда и рабочих мест устанавливаются нормы времени

Д. данных замеров полезного их расхода, потерь и отходов, определяемых в лабораторных или производственных условиях

Е. отчетных или статистических данных за прошедший период

1.21 Однотипные рабочие механизмы, агрегаты, станки, объединенные по признакам полной технологической и производственной общности, в том числе назначению и виду оборудования, конструктивным и эксплуатационным особенностям, основным техническим и динамическим характеристикам и др. – это:

А. Группа технологически взаимозаменяемого оборудования

В. производственная мощность

С. производственные станки

Д. выбывшие станки

Е. прибывшие станки

1.21 Этап, не входящий в методику проведения объемных расчетов

А. определение сроков начала и окончания работ

В. определяют необходимое время по конкретной группе оборудования на выполнение программы выпуска

С. рассчитывают располагаемые ресурсы времени по конкретной группе оборудования (эффективный фонд времени работ группы оборудования) в станко-часах

Д. определяют излишек или недостаток времени

Е. определяют коэффициент загрузки оборудования

1.22 Для сбалансированности загрузки оборудования при больших отклонениях от нормативной величины при «недогрузке» принимаются конкретные меры, например:

а) часть работ передают «по кооперации» на другие участки с однотипным оборудованием;

б) выполнение сторонних заказов

с) увеличивают сменность;

д) увеличивают количество станков

е) увеличивают эффективный фонд работы оборудования

1.23 Часть производственной площади или оборудованная, оснащенная техническими средствами и устройствами соответственно характеру выполняемых на ней работ и закрепленная за исполнителями этих работ – это:

А. Рабочее место

В. Рабочее время

С. Группа взаимосвязанного оборудования

Д. Производственная мощность

Е. Производительность труда

1.24 Метод, который используется при планировании определенных временных сроков запуска и выпуска продукции, нормативов длительности производственного цикла и опережений производства отдельных работ

относительно выпуска основных изделий, предназначенных для реализации на соответствующем рынке продукции, - это:

- A. календарный
- B. объемный
- C. динамический
- D. объемно-календарный
- E. объемно-динамический

1.25 Период времени в днях, на который должны быть раньше закончены все предыдущие операции по отношению ко времени выполнения последующих и завершающей стадий производственного процесса – это:

- A. норматив опережения
- B. Норма времени
- C. Рабочее время
- D. Производственный цикл
- E. Технологический цикл

1.26 Количество одинаковых деталей, обрабатываемых на взаимосвязанных рабочих местах с однократной затратой подготовительно-заключительного времени – это:

- A. Передаточная (транспортная) партия
- B. Оптимальная партия
- C. Предельно допустимая партия
- D. Партия деталей
- E. Минимальная партия

1.27 Время от начала до окончания производственного процесса изготовления одного изделия – это:

- A. Длительность производственного цикла
- B. Норма времени
- C. Рабочее время
- D. Норматив опережения
- E. Фонд рабочего времени

1.28 Время обработки партии деталей на определенной операции – это:

- A. Норма времени
- B. Рабочее время
- C. Производственный цикл
- D. Технологический цикл
- E. Операционный цикл

1.29 Время, связанное непосредственно с обработкой партии деталей на всех операциях технологического процесса, – это:

- A. Операционный цикл
- B. Норма времени
- C. Рабочее время
- D. Технологический цикл
- E. Производственный цикл

1.30 При осуществлении внутрицехового оперативного планирования не разрабатываются:

- A. годовые планы – производственным подразделениям
- B. производственные программы участкам,
- C. сменно-суточные задания участкам,
- D. бригадам – рабочие наряды,
- E. рабочим местам – сменно-суточные задания

1.31 Обычно функции межцехового оперативно-производственного планирования возложены на:

- A. планово-экономический отдел (ПЭО) или планово-диспетчерский (производственно-диспетчерский) отдел (ПДО)
- B. стратегический отдел развития предприятия
- C. планово-диспетчерское бюро (ПДБ)
- D. планово-распределительное бюро (ПРБ) цеха
- E. мастеров участков

1.32 Обычно функции внутрицехового ОПП возложены на:

- A. планово-экономический отдел (ПЭО)
- B. планово-диспетчерский (производственно-диспетчерский) отдел (ПДО)
- C. стратегический отдел развития предприятия
- D. планово-диспетчерское бюро (ПДБ), планово-распределительное бюро (ПРБ) цеха, мастеров участков
- E. отдел технолога

1.33 По методам разработки планов оперативно-производственное планирование делится на:

- a) Межцеховое и внутрицеховое планирование
- b) Объемное, календарное и смешанное
- c) Оперативно-календарное планирование и диспетчирование
- d) Долгосрочное, среднесрочное и краткосрочное планирование
- e) Стратегическое, тактическое и текущее

1.34 Определенное сочетание во времени и в пространстве элементов производственного процесса при соответствующем уровне его интеграции, выраженное системой устойчивых связей – это:

- a) технология организации производства
- b) методы планирования производства
- c) виды оперативно-производственного планирования
- d) методики организации производства
- e) форма организации производства

1.35 По виду временной структуры различают формы организации производства:

- A. с последовательной, параллельной и параллельно-последовательной передачей предметов труда в производстве
- B. однозвенную производственную систему и соответствующую ей структуру обособленного рабочего места

С. многозвенную систему с цеховой, линейной или ячеистой структурой

Д. краткосрочную
долгосрочную

1.36 К пространственной структуре форм организации производства относится:

А. с последовательной передачей предметов труда в производстве
В. параллельной передачей предметов труда в производстве
С. параллельно-последовательной передачей предметов труда в производстве

Д. однозвенную производственную систему и соответствующую ей структуру обособленного рабочего места и многозвенную систему с цеховой, линейной или ячеистой структурой

Е. краткосрочную, среднесрочную и долгосрочную

1.37 Регламентирует порядок, установленные сроки, необходимое содержание, требуемую последовательность процедур составления различных разделов оперативного плана, обоснования его показателей и осуществления диспетчирования, а также регулирует механизм взаимодействия производственных подразделений, функциональных органов и плановых служб в совместной повседневной деятельности – это:

А. Методология оперативно-производственного планирования
В. Технология оперативно-производственного планирования
С. Методика оперативно-производственного планирования
Д. Метод оперативно-производственного планирования
Е. Способ оперативно-производственного планирования

1.38 Совокупность теоретических выводов, общих закономерностей, научных принципов, экономических положений, современных требований рынка и признанных передовой практикой методик, методов и технологий планирования на короткие промежутки времени (до одного года) – это:

А. Технология оперативно-производственного планирования
В. Методология оперативно-производственного планирования
С. Методика оперативно-производственного планирования
Д. Метод оперативно-производственного планирования
Е. Способ оперативно-производственного планирования

1.39 Состав применяемых на определенном предприятии методов, способов и приемов обоснования конкретных плановых показателей, а также содержание, форму, структуру и порядок разработки оперативного плана – это:

А. Методика оперативно-производственного планирования
В. Методология оперативно-производственного планирования
С. Технология оперативно-производственного планирования
Д. Метод оперативно-производственного планирования
Е. Способ оперативно-производственного планирования

1.40 Способ познания, исследования явлений оперативно-производственного планирования – это:

А. Метод оперативно-производственного планирования

- В. Методика оперативно-производственного планирования
- С. Методология оперативно-производственного планирования
- Д. Технология оперативно-производственного планирования
- Е. Способ оперативно-производственного планирования

1.41 К методам оперативно-производственного планирования не относится:

- А. объемный
- В. календарный метод
- С. объемно-календарный
- Д. динамический
- Е. объемно-динамический

1.42 Распределение годовых объемов производства и оптимизация использования производственных фондов – это метод:

- А. динамический
- В. объемный
- С. календарный метод
- Д. объемно-календарный
- Е. объемно-динамический

1.43 При составлении производственной программы предварительно рассчитывают потребность предприятия (цеха, участка) в оборудовании (площадах) и характер его загрузки с целью выявления и устранения диспропорций (перегруженных или недогруженных участков). Такие расчёты называют:

- А. Объемными
- В. Календарными
- С. Динамическими
- Д. Объемно-календарными
- Е. Объемно-динамическими

1.44 Объемные расчеты бывают:

- А. Детальными и обобщенными
- В. Укрупненными и частными
- С. Общими и частными
- Д. Предварительными и расчетными
- Е. Объемно-календарными и объемно-динамическими

1.45 Заключительным этапом оперативно-производственного планирования является:

- А. Диспетчирование
- В. Межцеховое планирование
- С. Внутрицеховое планирование
- Д. Календарное планирование
- Е. Нет правильного ответа

1.46 В них записывают маршрут перемещения заготовки или сборочного узла по рабочим местам цеха или предприятия (последовательный перечень основных операций с указанием оборудования, инструмента и приспособлений, разряда и норм времени). Назначение: в единичном

производстве - основной документ, в массовом и серийном производствах - для планово-диспетчерских органов:

- A. технологические карты изготовления заготовок, деталей или сборки
- B. оперативно-инструктивные карты - для рабочих и наладчиков
- C. маршрутные или планово-технологические карты
- D. техническая спецификация
- E. производственная спецификация

1.47 Структура технологического процесса (подробные характеристики инструмента, режимы обработки, разряд работ и норма времени) - основной документ всех производств – это:

- A. маршрутные или планово-технологические карты
- B. оперативно-инструктивные карты - для рабочих и наладчиков
- C. техническая спецификация
- D. технологические карты изготовления заготовок, деталей или сборки
- E. производственная спецификация

1.48 Содержат все переходы, методы настройки, режимы обработки и т.д. В основном применяются в массовом производстве – это:

- A. технологические карты изготовления заготовок, деталей или сборки
- B. маршрутные или планово-технологические карты
- C. оперативно-инструктивные карты - для рабочих и наладчиков
- D. техническая спецификация
- E. производственная спецификация

1.49 Система внутрицехового планирования не включает следующие элементы:

- A. разработку и выдачу участкам месячных, декадных (или недельных) оперативных производственных программ;
- B. сводное календарное планирование производства и ведение портфеля заказов предприятия
- C. распределение работ на участке и доведение заданий до рабочих мест;
- D. оперативную подготовку работ;
- E. текущий учет и контроль выполнения заданий, регулирование производственного процесса. Эта работа преимущественно относится к внутрицеховому диспетчированию, хотя частично выполняется работниками календарного планирования.

1.50 Оперативный план, который предусматривает изготовление деталей в определенной и постоянной последовательности с запуском и выпуском постоянного их количества в строго определенные сроки внутри планового периода, с равномерной по дням этого периода загрузкой рабочих мест, - это:

- A. Стандарт-план
- B. сетевой план
- C. Ленточный график - графиком Ганта

- D. Оперограмма
- E. Подетально-пооперационный календарный план

1.51 Какая система оперативно-производственного планирования заключается в установлении постоянного нормативного размера задела по каждой детали и сборочной единице конкретного цеха и поддержании фактических размеров на уровне нормативных для обеспечения всех стадий производства деталями, полуфабрикатами:

- A. Система планирования по заделам
- B. Планирование по такту выпуска изделий
- C. «Минимум-максимум»
- D. «Точно в срок»

1.52 Какая система оперативно-производственного планирования характеризуется распределением и группировкой деталей и работ по срокам выпуска и организацией их своевременного изготовления и передачи на соответствующие стадии производства в зависимости от расчетных опережений времени:

- A. Система планирования по заделам
- B. Планирование по такту выпуска изделий
- C. Планирование по опережениям
- D. «Минимум-максимум»
- E. «Точно в срок»

1.53 Календарный период времени, на который каждая предыдущая часть или стадия производственного процесса должна опережать последующую с целью ее окончания в запланированный срок по отношению к завершающей стадии обработки или сборки деталей, - это:

- A. Длительность производственного цикла
- B. Норма времени
- C. Рабочее время
- D. Норматив опережения
- E. Фонд рабочего времени

1.54 Какая система оперативно-производственного планирования сопряжена с выпуском продукции и ее поставки на продажу в значительных объемах при невысокой трудоемкости и небольшом числе технологических операций; при этой системе планово-производственный отдел определяет необходимое количество готовых деталей, которые должны постоянно находиться на промежуточной или конечной стадиях производства и продажи продукции:

- A. Планирование на склад
- B. Планирование по опережениям
- C. Система планирования по заделам
- D. «Минимум-максимум»
- E. «Точно в срок»

1.55 Производственные программы изготовления узлов и деталей в цехах и на участках предприятия на квартал или на месяц и сменно-суточные задания внутри цехов и участков – это:

- A. Производственный план
- B. Производственные задания
- C. Производственная мощность
- D. Программа запуска
- E. Программа выпуска

1.56 Экспериментальный или опытный метод основа на:

A. данных замеров полезного их расхода, потерь и отходов, определяемых в лабораторных или производственных условиях

B. расчленении выполняемых работ и расходуемых ресурсов на составные элементы, анализе условий и состава работ и ресурсов, проектировании рациональных вариантов использования предметов труда, средств производства и рабочей силы, расчете потребности соответствующих ресурсов для конкретных условий предприятия.

C. проведения наблюдений и экспериментов

D. сопоставления и расчета типовых операций, типовых технологических процессов, типовой организации труда и рабочих мест устанавливаются нормы времени

E. отчетных или статистических данных за прошедший период

1.57 При каком виде движения предметов труда длительность производственного цикла можно определить продолжительностью максимального операционного цикла и добавлением к этой величине времени обработки одной передаточной партии на всех операциях, кроме максимальной, время которой уже учтено в этой величине:

A. При последовательном виде движения

B. При параллельно-последовательном

C. При циклическом виде

D. При параллельном виде движения

E. Нет правильного ответа

1.58 К какому виду движения предметов труда относятся следующие характеристики: передача партии деталей с операции на операцию производится поштучно или частями (передаточными партиями); начало обработки партии деталей на каждой операции планируется так, чтобы обеспечить непрерывность обработки всей партии на операции; обеспечивается параллельность обработки партии деталей на отдельных операциях:

A. параллельному

B. последовательному

C. циклическому

D. параллельно-последовательному

E. Нет правильного ответа

1.59 Отношение длительности циклов при параллельно-последовательном и последовательном видах движения – это:

A. Коэффициент ритмичности

B. Коэффициент параллельности

C. Коэффициент равномерности

D. Коэффициент последовательности

Е. Нет правильного ответа

1.60 Вид планирования, который заключается в разработке конкретных производственных заданий на короткие промежутки времени как для предприятия в целом, так и для его подразделений, и в регулировании хода производства по данным учета и контроля, - это:

Ф. Стратегическое планирование

Г. Текущее планирование

Н. Оперативно-производственное планирование

І. Тактическое планирование

Ј. Краткосрочное планирование

1.61 Основной особенностью оперативно-производственного планирования, которая выделяет данный вид от других, является:

Е. непосредственная связь с производством

Ф. разработка плановых заданий и организация их выполнения краткосрочный период

Г. осуществление прогнозирования как одного из этапов

Н. планирование производства

1.62 Оперативно-производственные планы не разрабатываются для:

Ф. в целом для предприятия

Г. цеха,

Н. участка,

І. бригады,

Ј. рабочего места

1.63 К функциям оперативно-производственного планирования не относится:

Ф. разработка календарно-плановых нормативов движения производства;

Г. установление оперативных производственных заданий производственным подразделениям предприятия

Н. осуществление оперативного учета и контроля за ходом их выполнения;

І. определение перспектив развития предприятия;

Ј. подготовка и проведение диспетчерских совещаний.

1.64 Выпуск одинакового объема продукции за равные интервалы времени (месяцы, декады, смены и т.д.) – это:

Ф. Ритмичность работы

Г. Равномерность производства

Н. Производительность труда

І. Норма выработки

Ј. Ритмичность выпуска

1.65 Соблюдение ритмичности выпуска и работы, при этом объем работы, выполняемый за определенный интервал времени, по количеству и составу соответствует трудоемкости выпускаемой продукции за этот интервал – это:

Ф. Равномерность производства

- G. Ритмичность выпуска
- H. Ритмичность работы
- I. Производительность труда
- J. Норма выработки

1.66 Выполнение равных объемов работы по количеству (суммарно в нормо-часах) и составу (видам работ) за равные интервалы времени – это:

- F. Равномерность производства
- G. Ритмичность выпуска
- H. Ритмичность работы
- I. Производительность труда
- J. Норма выработки

1.67 Отношение суммы фактически произведенной продукции в пределах плана к плановому выпуску за определенный период времени – это:

- F. коэффициент ритмичности
- G. процент выполнения плана
- H. коэффициент равномерности
- I. коэффициент напряженности
- J. коэффициент загрузки

1.68 Значение коэффициента ритмичности:

- f) больше единицы
- g) стремится к единице
- h) больше или равен нулю
- i) меньше нуля
- j) стремится к двум

1.69 Чем выше значение коэффициента ритмичности, тем меньше:

F. перерывов в движении партии деталей к заказчику, производственный цикл

- G. объем производства
- H. производительность труда
- I. равномерность производства
- J. прибыль предприятия

1.70 Графическое изображение определенного комплекса выполняемых работ, отражающее их логическую последовательность, существующую взаимосвязь и планируемую продолжительность, и обеспечивающее последующую оптимизацию разработанного графика на основе экономико-математических методов и компьютерной техники с целью его использования для текущего управления ходом работ – это:

- F. Стандарт-план
- G. Ленточный график - графиком Ганта
- H. Опереграмма
- I. Сетевой план
- J. Подетально-пооперационный календарный план

1.71 Учетно-плановой единицей в единичном производстве является:

- A. Партия изделий (деталей)
- B. Заказ

- C. Комплект
- D. Такт
- E. Ритм

1.72 Учетно-плановой единицей в серийном производстве является:

- A. Заказ
- B. Комплект
- C. Такт
- D. Партия изделий (деталей)
- E. Ритм

1.73 Учетно-плановой единицей в массовом производстве является:

- A. Заказ
- B. Партия изделий (деталей)
- C. Комплект
- D. Ритм
- E. Такт

1.74 Партии узлов, деталей или заготовок, запущенные в производство, но еще не законченные обработкой на той или иной технологической стадии и находящиеся в цехах, на производственных участках – это:

- A. Цикловые (внутрицеховые) заделы
- B. Складские (межцеховые) заделы
- C. Технологический задел (или задел на рабочих местах)
- D. Транспортный задел
- E. Страховой задел

1.75 Изготовленные заготовки, детали или сборочные единицы, ожидающие дальнейшей обработки на последующей стадии производства или постепенно потребляемые в процессе узловой или монтажной сборки, - это:

- A. Цикловые (внутрицеховые) заделы
- B. Технологический задел (или задел на рабочих местах)
- C. Транспортный задел
- D. Складские (межцеховые) заделы
- E. Страховой задел

1.76 Общее количество продукции, находящееся на всех операциях поточной линии - это

- A. Цикловые (внутрицеховые) заделы
- B. Технологический задел (или задел на рабочих местах)
- C. Складские (межцеховые) заделы
- D. Транспортный задел
- E. Страховой задел

1.77 Детали (заготовки), находящиеся в процессе транспортировки между рабочими местами – это:

- A. Цикловые (внутрицеховые) заделы
- B. Транспортный задел
- C. Складские (межцеховые) заделы
- D. Технологический задел (или задел на рабочих местах)
- E. Страховой задел

1.78 Определенный запас деталей, который может создаваться на определенных операциях для обеспечения бесперебойной работы линии в случае аварии или задержек поступления деталей с предыдущих участков производства – это:

- A. Страховой задел
- B. Цикловые (внутрицеховые) заделы
- C. Складские (межцеховые) заделы
- D. Технологический задел (или задел на рабочих местах)
- E. Транспортный задел

1.79 Количество деталей (заготовок), которое накапливается или расходуется между смежными операциями в связи с разной производительностью работы на смежных операциях – это:

- A. Страховой задел
- B. Складские (межцеховые) заделы
- C. Межоперационный оборотный задел
- D. Технологический задел (или задел на рабочих местах)
- E. Транспортный задел

1.80 Содержат все переходы, методы настройки, режимы обработки и т.д. В основном применяются в массовом производстве – это:

- F. технологические карты изготовления заготовок, деталей или сборки
- G. маршрутные или планово-технологические карты
- H. оперативно-инструктивные карты - для рабочих и наладчиков
- I. техническая спецификация
- J. производственная спецификация

1.81 Система внутрицехового планирования не включает следующие элементы:

- F. разработку и выдачу участкам месячных, декадных (или недельных) оперативных производственных программ;
- G. сводное календарное планирование производства и ведение портфеля заказов предприятия
- H. распределение работ на участке и доведение заданий до рабочих мест;
- I. оперативную подготовку работ;
- J. текущий учет и контроль выполнения заданий, регулирование производственного процесса. Эта работа преимущественно относится к внутрицеховому диспетчированию, хотя частично выполняется работниками календарного планирования.

1.82 Оперативный план, который предусматривает изготовление деталей в определенной и постоянной последовательности с запуском и выпуском постоянного их количества в строго определенные сроки внутри планового периода, с равномерной по дням этого периода загрузкой рабочих мест, - это:

- F. Стандарт-план
- G. сетевой план

Н. Ленточный график - графиком Ганта

І. Оперограмма

1.83 Какая система оперативно-производственного планирования характеризуется распределением и группировкой деталей и работ по срокам выпуска и организацией их своевременного изготовления и передачи на соответствующие стадии производства в зависимости от расчетных опережений времени:

Г. Система планирования по заделам

Г. Планирование по такту выпуска изделий

Н. Планирование по опережениям

І. «Минимум-максимум»

Ј. «Точно в срок»

1.84 Календарный период времени, на который каждая предыдущая часть или стадия производственного процесса должна опережать последующую с целью ее окончания в запланированный срок по отношению к завершающей стадии обработки или сборки деталей, - это:

Г. Длительность производственного цикла

Г. Норма времени

Н. Рабочее время

І. Норматив опережения

Ј. Фонд рабочего времени

1.85 Для сбалансированности загрузки оборудования при больших отклонениях от нормативной величины при «недогрузке» принимаются конкретные меры, например:

2 часть работ передают «по кооперации» на другие участки с однотипным оборудованием;

3 выполнение сторонних заказов

4 увеличивают сменность;

5 увеличивают количество станков

6 увеличивают эффективный фонд работы оборудования

1.86 Часть производственной площади или оборудованная, оснащенная техническими средствами и устройствами соответственно характеру выполняемых на ней работ и закрепленная за исполнителями этих работ – это:

Г. Рабочее место

Г. Рабочее время

Н. Группа взаимосвязанного оборудования

І. Производственная мощность

Ј. Производительность труда

1.87 Метод, который используется при планировании определенных временных сроков запуска и выпуска продукции, нормативов длительности производственного цикла и опережений производства отдельных работ относительно выпуска основных изделий, предназначенных для реализации на соответствующем рынке продукции, - это:

Г. календарный

Г. объемный

- Н. динамический
- І. объемно-календарный
- Ј. объемно-динамический

1.88 Заключительным этапом оперативно-производственного планирования является:

- Ғ. Диспетчирование
- Г. Межцеховое планирование
- Н. Внутрицеховое планирование
- І. Календарное планирование
- Ј. Нет правильного ответа

1.89 В них записывают маршрут перемещения заготовки или сборочного узла по рабочим местам цеха или предприятия (последовательный перечень основных операций с указанием оборудования, инструмента и приспособлений, разряда и норм времени). Назначение: в единичном производстве - основной документ, в массовом и серийном производствах - для планово-диспетчерских органов:

- Ғ. технологические карты изготовления заготовок, деталей или сборки
- Г. оперативно-инструктивные карты - для рабочих и наладчиков
- Н. маршрутные или планово-технологические карты
- І. техническая спецификация
- Ј. производственная спецификация

1.90 Распределение годовых объемов производства и оптимизация использования производственных фондов – это метод:

- a) динамический
- b) объемный
- c) календарный метод
- d) объемно-календарный
- e) объемно-динамический

1.91 При составлении производственной программы предварительно рассчитывают потребность предприятия (цеха, участка) в оборудовании (площадах) и характер его загрузки с целью выявления и устранения диспропорций (перегруженных или недогруженных участков). Такие расчёты называют:

- a) Объемными
- b) Календарными
- c) Динамическими
- d) Объемно-календарными
- e) Объемно-динамическими

1.92 Объемные расчеты бывают:

- a) Детальными и обобщенными
- b) Укрупненными и частными
- c) Общими и частными
- d) Предварительными и расчетными
- e) Объемно-календарными и объемно-динамическими

1.93 Однотипные рабочие механизмы, агрегаты, станки, объединенные по признакам полной технологической и производственной общности, в том числе назначению и виду оборудования, конструктивным и эксплуатационным особенностям, основным техническим и динамическим характеристикам и др. – это:

- Ф. Группа технологически взаимозаменяемого оборудования
- Г. производственная мощность
- Н. производственные станки
- И. выбывшие станки
- Ж. прибывшие станки

1.94 Этап, не входящий в методику проведения объемных расчетов

Ф. определение сроков начала и окончания работ
Г. определяют необходимое время по конкретной группе оборудования на выполнение программы выпуска

Н. рассчитывают располагаемые ресурсы времени по конкретной группе оборудования (эффективный фонд времени работ группы оборудования) в станко-часах

- И. определяют излишек или недостаток времени
- Ж. определяют коэффициент загрузки оборудования

1.95 Для сбалансированности загрузки оборудования при больших отклонениях от нормативной величины при «недогрузке» принимаются конкретные меры, например:

- а) часть работ передают «по кооперации» на другие участки с однотипным оборудованием;
- б) выполнение сторонних заказов
- с) увеличивают сменность;
- д) увеличивают количество станков
- е) увеличивают эффективный фонд работы оборудования

1.96 Состав применяемых на определенном предприятии методов, способов и приемов обоснования конкретных плановых показателей, а также содержание, форму, структуру и порядок разработки оперативного плана – это:

- а) Методика оперативно-производственного планирования
- б) Методология оперативно-производственного планирования
- с) Технология оперативно-производственного планирования
- д) Метод оперативно-производственного планирования
- е) Способ оперативно-производственного планирования

1.97 Способ познания, исследования явлений оперативно-производственного планирования – это:

- а) Метод оперативно-производственного планирования
- б) Методика оперативно-производственного планирования
- с) Методология оперативно-производственного планирования
- д) Технология оперативно-производственного планирования

1.98 При осуществлении внутрицехового оперативного планирования не разрабатываются:

- Ф. годовые планы – производственным подразделениям

- G. производственные программы участкам,
- H. сменно-суточные задания участкам,
- I. бригадам – рабочие наряды,
- J. рабочим местам – сменно-суточные задания

1.99 Обычно функции межцехового оперативно-производственного планирования возложены на:

F. планово-экономический отдел (ПЭО) или планово-диспетчерский (производственно-диспетчерский) отдел (ПДО)

- G. стратегический отдел развития предприятия
- H. планово-диспетчерское бюро (ПДБ)
- I. планово-распределительное бюро (ПРБ) цеха
- J. мастеров участков

1.100 Обычно функции внутрицехового ОПП возложены на:

F. планово-экономический отдел (ПЭО)
G. планово-диспетчерский (производственно-диспетчерский) отдел (ПДО)

- H. стратегический отдел развития предприятия
- I. планово-диспетчерское бюро (ПДБ), планово-распределительное бюро (ПРБ) цеха, мастеров участков
- J. отдел технолога

1.101 Организация строительного производства - это...

- a) планирование строительства согласование строительно-монтажных работ во времени и в пространстве с целью ввода в эксплуатацию в установленные сроки законченных строительством объектов при достижении высоких технико-экономических показателей
- b) процесс управления строительной организацией
- c) строительство зданий, сооружений и т.п.
- d) нет правильного ответа

1.102 Процесс строительства начинается с ...

- a) планирования
- b) проектирования
- c) организации
- d) исполнения производственных заданий
- e) строительства объектов

1.103 комплекс мероприятий, в результате которых формируется техническое, организационное, экономическое и правовое обеспечение и обоснование проекта - это ...

- a) проектирование
- b) предынвестиционная подготовка строительства объекта
- c) введение в эксплуатацию
- d) инвестиционный цикл строительства
- e) нет правильного ответа

1.104 при каком способе работы выполняют постоянно действующие строительные и монтажные организации по договорам с заказчиками?

- a) организационно-производственный способ

- b) эксплуатационный способ
- c) подрядный способ
- d) хозяйственный способ
- e) нет правильного ответа

1.105 Основной правовой документ, регулирующий взаимоотношения участников строительства - это...

- a) договор подряда
- b) финансовый договор
- c) производственный договор
- d) строительный договор
- e) нет правильного ответа

1.106 Договора подряда делятся на

- a) подрядный и хозяйственный договор
- b) финансовый и планово-распорядительный договоры
- c) производственный, строительный и эксплуатационный договор
- d) договора генерального подряда, заключаемые между заказчиком и генподрядчиком, и договора субподряда, заключаемые между генподрядчиком и субподрядчиком
- e) не делится

1.107 Основу строительной технологии составляет ...

- a) строительный (рабочий) процесс
- b) функциональный процесс
- c) сметный процесс
- d) эксплуатационный процесс
- e) нет правильного ответа

1.108 Несколько операций, ведущих к созданию или формированию конструктивного элемента проектной конструкции здания, образуют...

- a) простой процесс
- b) сложный процесс
- c) технологию
- d) операцию
- e) функцию строительства

1.109 Совокупность простых процессов, в результате выполнения которых создается часть проектной конструкции, будет представлять ...

- a) комплексный технологический процесс
- b) простой процесс
- c) сложный процесс
- d) технологию
- e) операцию

1.110 При возведении объекта могут выполняться несколько комплексных процессов, образующих в совокупности какой процесс, результатом которого является возведение здания или сооружения?

- a) сложный процесс
- b) технологию
- c) операцию

- d) функцию строительства
 - e) простой процесс
- 1.111 Строительство ряда объектов силами одной строительной организации требует координации и взаимоувязки объектных систем. В этом случае формируется строительный поток, в основе которого лежит совокупность нескольких объектных потоков, образующих ...
- a) межобъектный процесс
 - b) сложный процесс
 - c) технологию
 - d) операцию
 - e) функцию строительства
- 1.112 К каким видам работ относят монтаж систем водоснабжения, канализации, отопления, вентиляции, электромонтаж, монтаж технологического оборудования, лифтов, возведение резервуаров, промышленных печей и т.д.
- a) специальные работы
 - b) общестроительные работы
 - c) простые работы
 - d) функциональные работы
 - e) организационные работы
- 1.113 Возведение каждого следующего здания после окончания предыдущего. Общая продолжительность строительства равна времени строительства одного дома, умноженному на их количество, для производства работ требуется относительно малое количество рабочих. Это какой метод строительства?
- a) последовательный
 - b) параллельный
 - c) поточный
 - d) общестроительный
 - e) сложный
- 1.114 Метод предполагает одновременную постройку всех зданий. Общая продолжительность строительства всех зданий равна продолжительности возведения одного здания, но при этом в t раз (t – количество строящихся зданий) возрастает потребность в рабочих для одновременной работы - это ...
- a) сложный
 - b) параллельный
 - c) последовательный
 - d) поточный
 - e) общестроительный
- 1.115 Специфика метода в том, что возведение здания разбивается на несколько составляющих циклов, имеющих одинаковую продолжительность работ, которые могут выполняться в разное время на каждом здании, что позволит последовательно осуществлять однородные процессы и параллельно разнородные - это ...
- a) последовательный

- b) поточный
- c) параллельный
- d) общестроительный
- e) сложный

2 Вопросы в открытой форме

- 2.1 Организация строительного производства
- 2.2 Строительный процесс
- 2.3 Строительная технология
- 2.4 Методы оперативно-производственного планирования
- 2.5 Задачи ОПП
- 2.6 Виды ОПП
- 2.7 Оперативно-календарное планирование
- 2.8 Диспетчирование
- 2.9 Межцеховое планирование
- 2.10 Внутрицеховое планирование
- 2.11 Выталкивающая система
- 2.12 Вытягивающая система
- 2.13 Сетевое планирование
- 2.14 Бережливое производство
- 2.15 Планирование по «узким местам»
- 2.16 ERP-системы
- 2.17 MRP-системы
- 2.18 Информационные системы ОПП
- 2.19 Производственные задания
- 2.20 Техническая документация в строительстве
- 2.21 Оперативный учет и анализ в ОПП
- 2.22 Эффективность производства

3 Вопросы на установление последовательности

3.1 Перечислите в правильной последовательности основные этапы эволюции плановых институтов в России:

- а) ведения формальных процедур планирования, функционирование плановых органов и соблюдение установленных процедур,
- б) до образования национальных государств,
- в) до создания плановых органов.

3.2 По стадиям планирование делится на (определите правильную последовательность):

- а) тактическое
- б) оперативное
- с) стратегическое.

3.3 Перечислите в правильной последовательности основные этапы оперативного планирования:

- а) диспетчирование;
- б) оперативно-календарное планирование

3.4 Перечислите в правильной последовательности основные этапы разработки плана производства:

- а) составляется план производства.
- б) планируется производственная мощность.
- в) определяется потребность в материальных ресурсах и рабочей силе.
- г) определяют соответствующие технологические процессы, виды и количество требуемого оборудования и машин, издержки на технологию и оборудование, т.е. составляется технико-экономическое обоснование плана производства.
- д) определение спроса на продукцию или формирование заказов на ее производство.
- е) составляется подробная производственная программа.

3.5 Перечислите в правильной последовательности основные этапы прохождения заказа:

- а) подготовка заказа к запуску в производство;
- б) выполнение заказа в производственных цехах,
- в) прохождение запроса заказчика и оформление заказа;

3.6 Перечислите этапы внутрицехового планирования в правильной последовательности:

- а) оперативную подготовку работ;
- б) разработку и выдачу участкам месячных, декадных (или недельных) оперативных производственных программ;
- в) текущий учет и контроль выполнения заданий, регулирование производственного процесса;
- г) распределение работ на участке и доведение заданий до рабочих мест;

3.9 В процессе контроля можно выделить два этапа (определите правильную последовательность):

- 1) определение значимости (существенности) отклонений в случае их возникновения;
- 2) сравнение фактических значений контролируемых показателей с запланированным уровнем;

3.10 Разработка производственной программы осуществляется на большинстве промышленных предприятий в три этапа (определите правильную последовательность):

- а) определение или уточнение на основе производственной программы приоритетных целей на плановый период;
- б) распределение годового плана производства по отдельным структурным подразделениям предприятия или исполнителям,
- в) составление годового производственного плана для всего предприятия;

4 Вопросы на установление соответствия

4.1 Соотнесите определения и термины:

1. календарный метод	а) когда требуется распределить годовые объемы производства и продажи продукции предприятия по отдельным подразделениям (цехам, бригадам, участкам и рабочим местам) за короткий временной интервал
2. объемный метод	б) позволяет одновременно планировать сроки и объемы выполняемых на предприятии работ в целом на весь предусмотренный период времени
3. Объемно-динамический	с) предусматривает тесное взаимодействие таких планово-расчетных показателей, как: сроки, объемы и динамика производства продукции, товаров и услуг
4. Объемно-календарный	д) используется при планировании определенных временных сроков запуска и выпуска продукции, нормативов длительности производственного цикла и опережений производства отдельных работ относительно выпуска основных изделий, предназначенных для реализации на соответствующем рынке продукции

4.2 Соотнесите определения и термины:

1. Методология планирования на предприятии	а) состав применяемых на том или ином предприятии методов, способов и приемов обоснования конкретных плановых показателей, а также содержание, форму, структуру и порядок разработки плана предприятия.
2. Технология планирования	б) охватывает совокупность теоретических выводов, общих закономерностей, научных принципов, экономических положений, современных требований рынка и признанных передовой практикой методов разработки планов.
3. Методика планирования	с) определенное сочетание во времени и в пространстве элементов производственного процесса при соответствующем уровне его интеграции, выраженное системой устойчивых связей
4. Форма организации производства представляет собой	д) определенная последовательность этапов при составлении плана, в общем виде включает: формирование философии и политики предприятия; обоснование конкретных показателей, необходимых для достижения поставленных целей; детализацию и распределение плановых заданий и затрат по структурным подразделениям, видам продукции, срокам

Шкала оценивания результатов тестирования: в соответствии с действующей в университете балльно-рейтинговой системой оценивание результатов промежуточной аттестации обучающихся осуществляется в рамках 100-балльной шкалы, при этом максимальный балл по промежуточной аттестации обучающихся по очной форме обучения составляет 36 баллов, по очно-заочной и заочной формам обучения – 60 баллов (установлено положением П 02.016).

Максимальный балл за тестирование представляет собой разность двух чисел: максимального балла по промежуточной аттестации для данной формы обучения (36 или 60) и максимального балла за решение компетентностно-ориентированной задачи (6).

Балл, полученный обучающимся за тестирование, суммируется с баллом, выставленным ему за решение компетентностно-ориентированной задачи.

Общий балл по промежуточной аттестации суммируется с баллами, полученными обучающимся по результатам текущего контроля успеваемости в течение семестра; сумма баллов переводится в оценку по дихотомической шкале следующим образом:

Соответствие 100-балльной и дихотомической шкал

Сумма баллов по 100-балльной шкале	Оценка по дихотомической шкале
100-50	зачтено
49 и менее	не зачтено

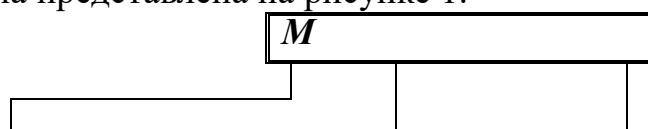
Критерии оценивания результатов тестирования:

Каждый вопрос (задание) в тестовой форме оценивается по дихотомической шкале: выполнено – **2 балла**, не выполнено – **0 баллов**.

2.2 КОМПЕТЕНТНОСТНО-ОРИЕНТИРОВАННЫЕ ЗАДАЧИ (ПРОИЗВОДСТВЕННЫЕ ЗАДАЧИ)

Производственная задача №1

Собирается механизм, состоящий из двух узлов и трех деталей. Схема сборки механизма представлена на рисунке 1.



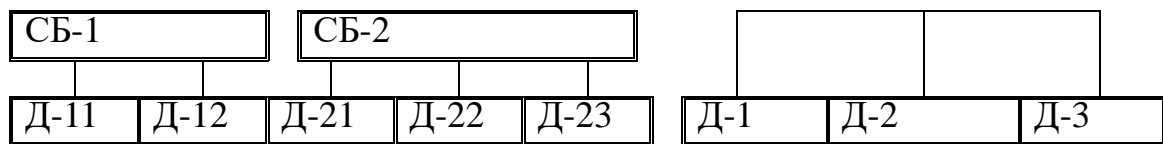


Рисунок 1 - Схема сборки механизма

Длительность циклов следующая:

Деталь	Д-1	Д-2	Д-3	Д-11	Д-12	Д-21	Д-22	Д-23
Длительность цикла изготовления деталей, дни	4	6	2	3	4	2	3	5

Длительность производственных циклов сборки узлов следующая:

Узел	М	СБ-1	СБ-2
Длительность цикла сборки и монтажа, дни	5	3	2

Определить общую продолжительность изготовления сборочных единиц и механизма М в целом.

Производственная задача №2

Десять погрузочно-разгрузочных пунктов обслуживается с помощью электрокара по кольцевому маршруту. Общая длина маршрута 1500 м. Номинальная грузоподъемность электрокара 2,5 т. Суточный грузооборот между двумя пунктами составляет 28 т. Средняя длительность погрузки на каждом пункте 5 мин, разгрузки 4 мин. Электрокары перемещаются со скоростью 50 м/мин. Коэффициент использования грузоподъемности электрокара – 0,8. Коэффициент использования фонда времени работы электрокара – 0,85. Предприятие работает в две смены. Определить необходимое количество электрокаров, часовую производительность электрокара и количество совершаемых им рейсов за смену.

Производственная задача №3

Определить потребное количество мостовых кранов и средний коэффициент их загрузки. Суточное количество готовых изделий, транспортируемых на сборочном участке одним краном – 45 ед. Длительность рейса в один конец при транспортировке изделия 120 м. Скорость движения мостового крана в среднем 50 м/мин. Погрузочно-разгрузочные работы на одно изделие в среднем – 15 мин. Коэффициент использования времени работы крана составляет 0,85. Работы ведутся в одну смену.

Производственная задача №4

Определить необходимую длину сборочного конвейера, а также скорость его движения при следующих условиях; сменная программа линии сборки 150 механизмов, шаг конвейера 2 м, на сборке занято 12 рабочих, регламентированные перерывы для отдыха в смену 30 мин

Производственная задача №5

Определить бригадную сдельную расценку и величину дневного заработка бригады сборщиков по тарифу. Трудоемкость сборки одного изделия бригадой сборщиков при числе рабочих в бригаде 4 человека 90 мин. Время, связанное с подготовкой производства 30 мин. За смену. Коэффициент выполнения норм – 1. Часовая тарифная ставка сборщика 125 руб.

Производственная задача №6

Каждый килограмм проката из низколегированной стали экономит 0,25 кг проката черных металлов. Какова потребность в прокате черных металлов на планируемый период, если в базовом периоде она составляла 120 кг, а в планируемом предполагается использовать 80 кг проката из низколегированной стали?

Производственная задача №7

Десять погрузочно-разгрузочных пунктов обслуживается с помощью электрокара по кольцевому маршруту. Общая длина маршрута 1500 м. Номинальная грузоподъемность электрокара 2,5 т. Суточный грузооборот между двумя пунктами составляет 28 т. Средняя длительность погрузки на каждом пункте 5 мин, разгрузки 4 мин. Электрокары перемещаются со скоростью 50 м/мин. Коэффициент использования грузоподъемности электрокара – 0,8. Коэффициент использования фонда времени работы электрокара – 0,85. Предприятие работает в две смены. Определить необходимое количество электрокаров, часовую производительность электрокара и количество совершаемых им рейсов за смену.

Производственная задача №8

Определить потребное количество мостовых кранов и средний коэффициент их загрузки. Суточное количество готовых изделий, транспортируемых на сборочном участке одним краном – 45 ед. Длительность рейса в один конец при транспортировке изделия 120 м. Скорость движения мостового крана в среднем 50 м/мин. Погрузочно-разгрузочные работы на одно изделие в среднем – 15 мин. Коэффициент использования времени работы крана составляет 0,85. Работы ведутся в одну смену.

Производственная задача №9

Реальный месячный фонд времени работы оборудования предприятия составляет 750 часов. Норма затрат времени работы оборудования при обработке единицы изделия составляет 1,3 ч. Какую цену следует установить на производимую продукцию, если планируемый месячный объем товарной продукции в стоимостном выражении 500000 руб.

Производственная задача №10

Построить цикловой график и определить цикл изготовления заказа, учитывая последовательное выполнение работ. Срок запуска заказа 1 марта n-го

года. Заказ предусматривает изготовление пяти изделий. Трудоемкость одного изделия по видам обработки (в нормо-часах) составляет: кузнечная – 140, механическая – 800, слесарно-сборочная – 500, общая сборка – 350. Для выполнения этого заказа выделяется следующее число рабочих мест и оборудования по видам обработки, которое будет занято выполнением работ по этому заказу: в кузнечном цехе – 16 рабочих мест, в механическом – 50 станков, в слесарно-сборочном – 40 рабочих мест, на общей сборке – 20 рабочих мест. Затраты времени на ремонт оборудования в кузнечном и механическом цехах составляют в среднем 5%. Режим работы завода – двухсменный. Время межоперационного пролеживания – 1 сутки после каждой операции.

Производственная задача №11

Суточное количество деталей, перемещаемых конвейерами между участками механического цеха, составляет 5 т. Средний вес одной детали 4 кг. Скорость движения конвейера 0,3 м/мин, а расстояние между двумя смежными деталями 0,5 м. Режим работы участков цеха - двухсменный. Потери времени на узаконенные перерывы в работе и на плановый ремонт конвейеров установлены в размере 6%. Определить необходимое количество конвейеров и часовую производительность одного конвейера в штуках.

Производственная задача №12

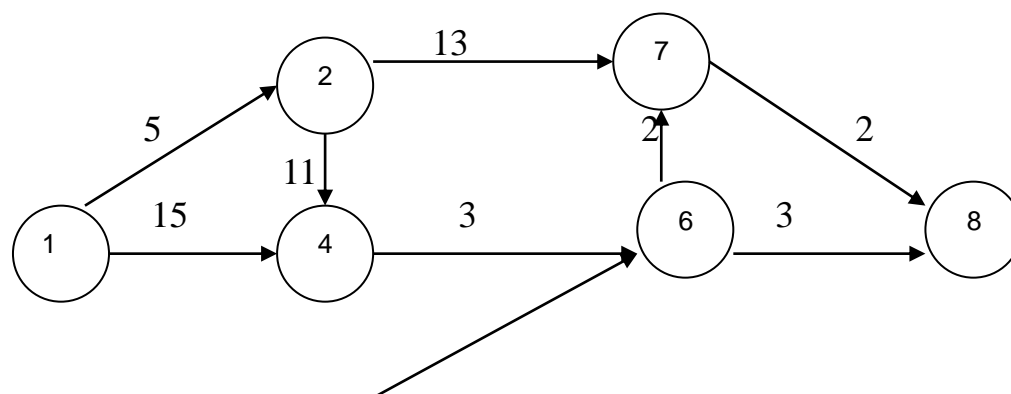
В цехе три группы станков: 5 ед., 11 ед., 12 ед. Норма времени на обработку единицы изделия в каждой группе станков соответственно 0,5 ч., 1,1 ч., 1,5 ч. Определите производственную мощность цеха, если известно, что режим работы двухсменный по 8 ч., регламентированные простои оборудования составляют 7% от режимного фонда времени, число рабочих дней в году – 255.

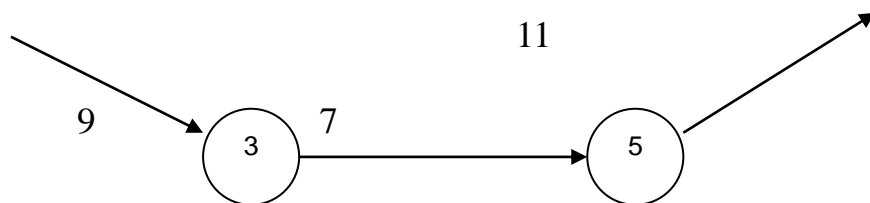
Производственная задача №13

Определите производственную мощность цеха и коэффициент использования мощности при следующих условиях. Количество однотипных станков в цехе 100 ед., с 1 мая выбыло 6 ед., число рабочих дней в полугодии – 129, режим работы – двухсменный по 8 ч., регламентированный процент простоев на ремонт оборудования – 6%, производительность одного станка – 5 деталей в час; план выпуска за полугодие – 850000 деталей

Производственная задача №14

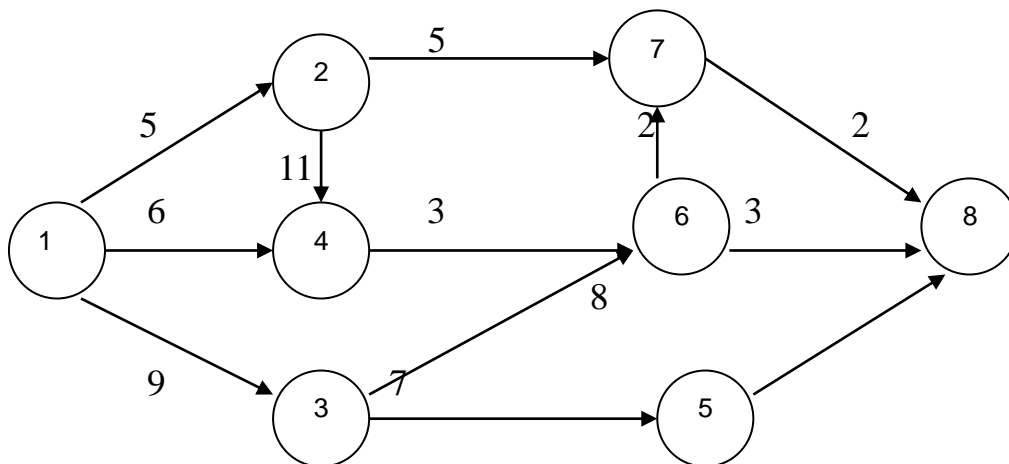
По заданному сетевому графику определите ранние сроки начала и окончания работ и продолжительность критического пути.





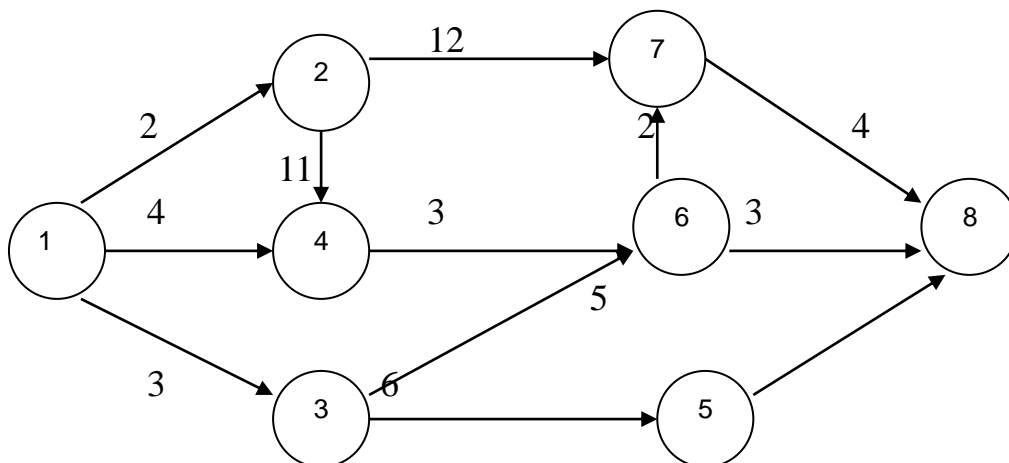
Производственная задача №15

По заданному сетевому графику определите ранние сроки начала и окончания работ и продолжительность критического пути.



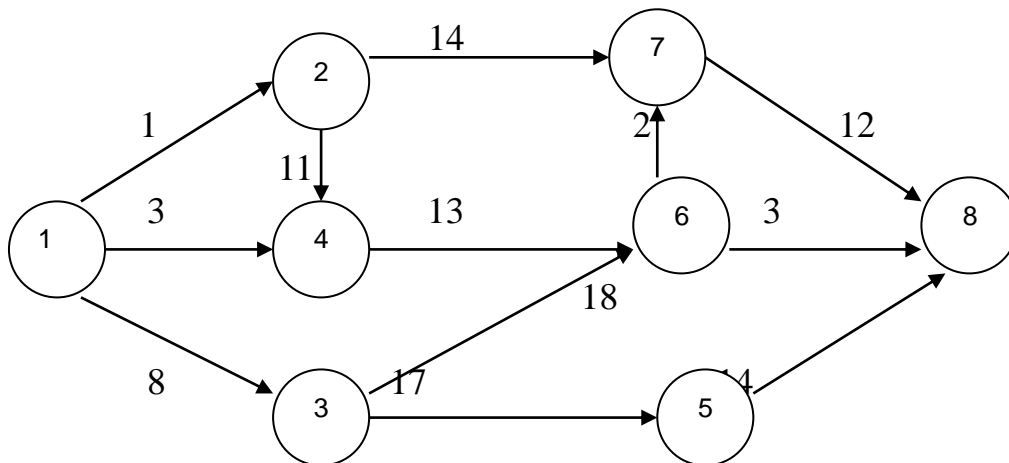
Производственная задача №16

По заданному сетевому графику определите ранние сроки начала и окончания работ и продолжительность критического пути.



Производственная задача №17

По заданному сетевому графику определите ранние сроки начала и окончания работ и продолжительность критического пути.



Производственная задача №18

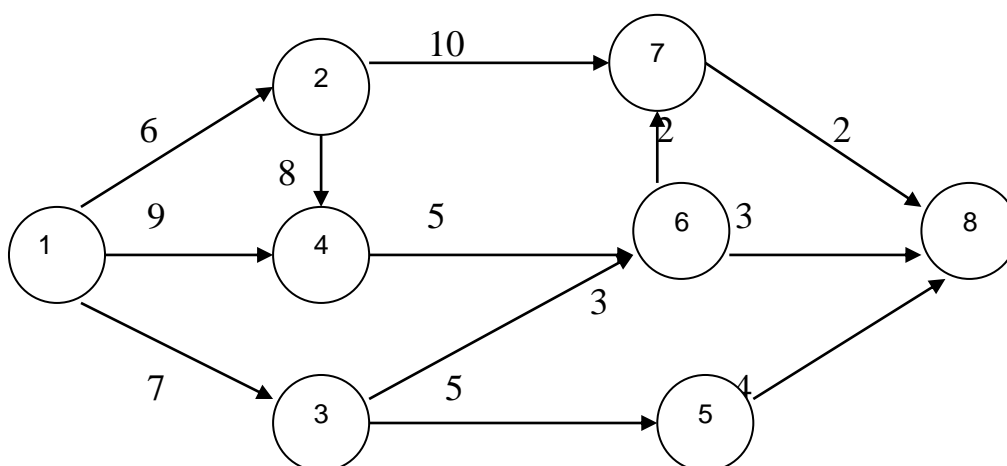
По данным таблицы рассчитайте полные и свободные резервы времени.

Таблица - Ранние сроки начала работ

Виды работ	События	Ранние сроки	Время выполнения	Ранний срок	Поздние сроки	Поздние сроки
Работа 1	1 → 2	0	10	10	0	10
Работа 2	1 → 3	0	10	10	8	18
Работа 3	1 → 4	0	3	3	15	18
Работа 4	1 → 5	0	8	8	6	14
Работа 5	2 → 6	10	12	22	10	22
Работа 6	3 → 6	10	4	14	18	22
Работа 7	5 → 7	8	3	11	14	17
Работа 8	7 → 8	11	2	13	17	19
Работа 9	6 → 9	22	1	23	22	23
Работа 10	4 → 9	3	5	8	18	23
Работа 11	9 → 10	23	3	26	23	26
Работа 12	8 → 10	13	7	20	19	26
Работа 13	10 → 11	26	2	28	26	28

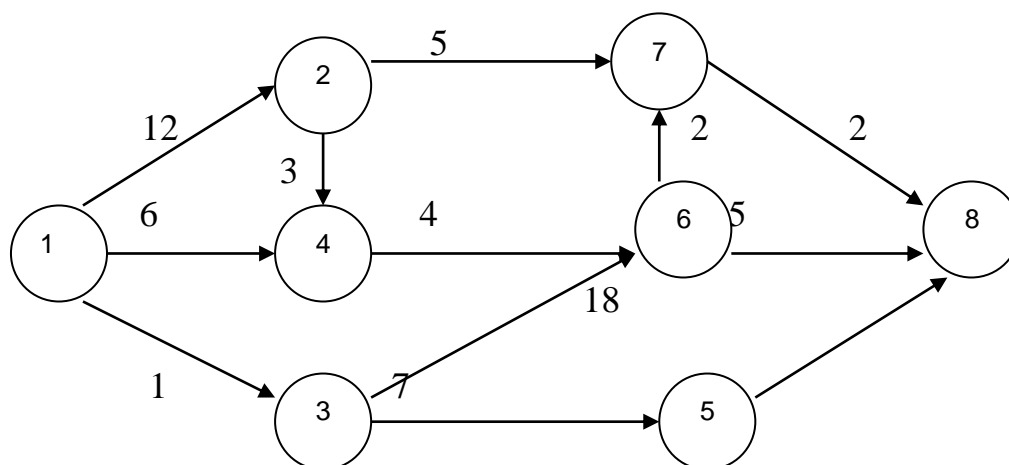
Производственная задача №19

По заданному сетевому графику определите ранние сроки начала и окончания работ и продолжительность критического пути.



Производственная задача №20

По заданному сетевому графику определите ранние сроки начала и окончания работ и продолжительность критического пути.



Шкала оценивания решения компетентностно-ориентированной задачи: в соответствии с действующей в университете балльно-рейтинговой системой оценивание результатов промежуточной аттестации обучающихся осуществляется в рамках 100-балльной шкалы, при этом максимальный балл по промежуточной аттестации обучающихся по очной форме обучения составляет 36 баллов, по очно-заочной и заочной формам обучения – 60 (установлено положением П 02.016).

Максимальное количество баллов за решение компетентностно-ориентированной задачи – 6 баллов.

Балл, полученный обучающимся за решение компетентностно-ориентированной задачи, суммируется с баллом, выставленным ему по результатам тестирования.

Общий балл промежуточной аттестации суммируется с баллами, полученными обучающимся по результатам текущего контроля успеваемости в течение семестра; сумма баллов переводится в оценку по дихотомической шкале:

Соответствие 100-балльной и дихотомической шкал

Сумма баллов по 100-балльной шкале	Оценка по дихотомической шкале
100-50	зачтено
49 и менее	не зачтено

Критерии оценивания решения компетентностно-ориентированной задачи:

6-5 баллов выставляется обучающемуся, если решение задачи демонстрирует глубокое понимание обучающимся предложенной проблемы и

разностороннее ее рассмотрение; свободно конструируемая работа представляет собой логичное, ясное и при этом краткое, точное описание хода решения задачи (последовательности (или выполнения) необходимых трудовых действий) и формулировку доказанного, правильного вывода (ответа); при этом обучающимся предложено несколько вариантов решения или оригинальное, нестандартное решение (или наиболее эффективное, или наиболее рациональное, или оптимальное, или единственно правильное решение); задача решена в установленное преподавателем время или с опережением времени.

4-3 балла выставляется обучающемуся, если решение задачи демонстрирует понимание обучающимся предложенной проблемы; задача решена типовым способом в установленное преподавателем время; имеют место общие фразы и (или) несущественные недочеты в описании хода решения и (или) вывода (ответа).

2-1 балла выставляется обучающемуся, если решение задачи демонстрирует поверхностное понимание обучающимся предложенной проблемы; осуществлена попытка шаблонного решения задачи, но при ее решении допущены ошибки и (или) превышено установленное преподавателем время.

0 баллов выставляется обучающемуся, если решение задачи демонстрирует непонимание обучающимся предложенной проблемы, и (или) значительное место занимают общие фразы и голословные рассуждения, и (или) задача не решена.