

Документ подписан простой электронной подписью  
Информация о владельце:  
ФИО: Емельянов Сергей Геннадьевич  
Должность: ректор  
Дата подписания: 19.10.2023 17:49:20  
Уникальный программный ключ:  
9ba7d3e34c012eba476ffd2d064cf2781953be730df2374d16f3c0ce536f0fc6

## МИНОБРНАУКИ РОССИИ

Юго-Западный государственный университет

Кафедра региональной экономики и менеджмента

УТВЕРЖДАЮ:  
Заведующий кафедрой  
региональной экономики и  
менеджмента  
(наименование кафедры полностью)

  
Ю.С. Положенцева  
(подпись)

« 01 » 09 2023 г.

ОЦЕНОЧНЫЕ СРЕДСТВА  
для текущего контроля успеваемости  
и промежуточной аттестации обучающихся  
по дисциплине  
Оперативно-производственное планирование  
(наименование дисциплины)

38.03.02 Менеджмент

(код и наименование ОПОП ВО)

# 1 ОЦЕНОЧНЫЕ СРЕДСТВА ДЛЯ ТЕКУЩЕГО КОНТРОЛЯ УСПЕВАЕМОСТИ

## 1.1 ВОПРОСЫ ДЛЯ СОБЕСЕДОВАНИЯ

Тема 1 «Теоретические основы оперативно-производственного планирования в рыночной экономике»

1. Охарактеризуйте основные этапы эволюции планирования на предприятии.
2. Перечислите основные особенности планирования деятельности предприятия в советский период.
3. Охарактеризуйте особенности осуществления внутрихозяйственного планирования в зарубежных компаниях.
4. Выявите основные отличия планирования на российских предприятиях в настоящее время от планирования на советских предприятиях и в зарубежных компаниях.
5. Раскройте сущность планирования на предприятии.
6. Охарактеризуйте важную составляющую планирования – план предприятия.
7. Назовите и охарактеризуйте основные виды планирования на предприятии.
8. Перечислите основные отличия оперативного планирования от стратегического и тактического.
9. Дайте определение оперативно-производственного планирования и назовите его основные функции.
10. Перечислите основные задачи оперативно-производственного планирования.
11. Раскройте необходимость обеспечения ритмичности работы предприятия и его подразделений.
12. Объясните, чем равномерность производства отличается от ритмичности.
13. Назовите основные способы расчета коэффициента ритмичности, а также раскройте сущность и значение данного показателя в плановой деятельности предприятия.
14. Назовите и охарактеризуйте основные типы оперативного планирования.
15. Выявите основные отличия межцехового и внутрицехового оперативного планирования.
16. Назовите основные функции оперативно-производственного планирования по этапам и уровням планирования.
17. Перечислите структурные единицы, где могут быть сосредоточены функции оперативно-производственного планирования на предприятии.

**Шкала оценивания:** 2 балльная

**Критерии оценивания:**

**2 балла** (или оценка «**отлично**») выставляется обучающемуся, если он принимает активное участие в беседе по большинству обсуждаемых вопросов (в том числе самых сложных); демонстрирует сформированную способность к диалогическому мышлению, проявляет уважение и интерес к иным мнениям; владеет глубокими (в том числе дополнительными) знаниями по существу обсуждаемых вопросов, ораторскими способностями и правилами ведения полемики; строит логичные, аргументированные, точные и лаконичные высказывания, сопровождаемые яркими примерами; легко и заинтересованно откликается на неожиданные ракурсы беседы; не нуждается в уточняющих и (или) дополнительных вопросах преподавателя.

**2-1 баллов** (или оценка «**хорошо**») выставляется обучающемуся, если он принимает участие в обсуждении не менее 50% дискуссионных вопросов; проявляет уважение и интерес к иным мнениям, доказательно и корректно защищает свое мнение; владеет хорошими знаниями вопросов, в обсуждении которых принимает участие; умеет не столько вести полемику, сколько участвовать в ней; строит логичные, аргументированные высказывания, сопровождаемые подходящими примерами; не всегда откликается на неожиданные ракурсы беседы; не нуждается в уточняющих и (или) дополнительных вопросах преподавателя.

**1 балл** (или оценка «**удовлетворительно**») выставляется обучающемуся, если он принимает участие в беседе по одному-двум наиболее простым обсуждаемым вопросам; корректно выслушивает иные мнения; неуверенно ориентируется в содержании обсуждаемых вопросов, порой допуская ошибки; в полемике предпочитает занимать позицию заинтересованного слушателя; строит краткие, но в целом логичные высказывания, сопровождаемые наиболее очевидными примерами; теряется при возникновении неожиданных ракурсов беседы и в этом случае нуждается в уточняющих и (или) дополнительных вопросах преподавателя.

**0 баллов** (или оценка «**неудовлетворительно**») выставляется обучающемуся, если он не владеет содержанием обсуждаемых вопросов или допускает грубые ошибки; пассивен в обмене мнениями или вообще не участвует в дискуссии; затрудняется в построении монологического высказывания и (или) допускает ошибочные высказывания; постоянно нуждается в уточняющих и (или) дополнительных вопросах преподавателя.

### Тема 3 «Информатизированные системы ОПШ»

1. Назовите основные особенности системы «выталкивающего» планирования.

2. Охарактеризуйте особенности системы «вытягивающего» планирования.
3. Перечислите основные различия системы «вытягивающего» от «выталкивающего» планирования.
4. Охарактеризуйте систему планирования и управления по узким местам или критическим ресурсам.
5. Раскройте сущность метода управления критическим ресурсом под названием «барабан - буфер - веревка».
6. Охарактеризуйте методику «APS: синхронное планирование».
7. Назовите основные виды «вытягивающего» производства и охарактеризуйте их.
8. Охарактеризуйте концепцию «бережливого производства».
9. Назовите и охарактеризуйте основные методы и инструменты вытягивающего «бережливого» производства.
10. Раскройте сущность метода «Канбан» и назовите его основные виды.
11. Приведите характеристику системы 5С.
12. Объясните методический подход, используемый в системе «точно в срок».
13. Назовите и охарактеризуйте основные информационные системы, применяемые в ОПП.
14. Перечислите основные программные продукты управления производством промышленного предприятия, созданные на базе ERP системы.
15. Охарактеризуйте системы MRP.
16. Назовите основные особенности планирования по системе MAP.
17. Охарактеризуйте особенности осуществления планирования на платформе «1С: Предприятие 8.2».
18. Перечислите основы использования MS Project в оперативно-производственном планировании.

***Шкала оценивания:*** 4 балльная

***Критерии оценивания:***

**4-3 балла** (или оценка «**отлично**») выставляется обучающемуся, если он принимает активное участие в беседе по большинству обсуждаемых вопросов (в том числе самых сложных); демонстрирует сформированную способность к диалогическому мышлению, проявляет уважение и интерес к иным мнениям; владеет глубокими (в том числе дополнительными) знаниями по существу обсуждаемых вопросов, ораторскими способностями и правилами ведения полемики; строит логичные, аргументированные, точные и лаконичные высказывания, сопровождаемые яркими примерами; легко и заинтересованно откликается на неожиданные ракурсы беседы; не нуждается в уточняющих и (или) дополнительных вопросах преподавателя.

**2-1 балл** (или оценка «**хорошо**») выставляется обучающемуся, если он принимает участие в обсуждении не менее 50% дискуссионных вопросов; про-

являет уважение и интерес к иным мнениям, доказательно и корректно защищает свое мнение; владеет хорошими знаниями вопросов, в обсуждении которых принимает участие; умеет не столько вести полемику, сколько участвовать в ней; строит логичные, аргументированные высказывания, сопровождаемые подходящими примерами; не всегда откликается на неожиданные ракурсы беседы; не нуждается в уточняющих и (или) дополнительных вопросах преподавателя.

**1 балл** (или оценка «удовлетворительно») выставляется обучающемуся, если он принимает участие в беседе по одному-двум наиболее простым обсуждаемым вопросам; корректно выслушивает иные мнения; неуверенно ориентируется в содержании обсуждаемых вопросов, порой допуская ошибки; в полемике предпочитает занимать позицию заинтересованного слушателя; строит краткие, но в целом логичные высказывания, сопровождаемые наиболее очевидными примерами; теряется при возникновении неожиданных ракурсов беседы и в этом случае нуждается в уточняющих и (или) дополнительных вопросах преподавателя.

**0 баллов** (или оценка «неудовлетворительно») выставляется обучающемуся, если он не владеет содержанием обсуждаемых вопросов или допускает грубые ошибки; пассивен в обмене мнениями или вообще не участвует в дискуссии; затрудняется в построении монологического высказывания и (или) допускает ошибочные высказывания; постоянно нуждается в уточняющих и (или) дополнительных вопросах преподавателя.

Тема 6 «Оперативный учет, контроль и диспетчирование производственного процесса»

1. Охарактеризуйте особенности осуществления оперативного учета и контроля производства.
2. Перечислите основные показатели, которые рассчитываются при контроле хода производства.
3. Охарактеризуйте сущность «правила приоритета».
4. Охарактеризуйте осуществление на предприятии оперативного контроля.
5. Выявите роль и сущность оперативного учета деятельности предприятия.
6. Охарактеризуйте предложенную методику проведения контроля и учета выполнения плана производства в графической интерпретации.
7. В чем отличие данной методики от стандартной (классической).
8. Выявите роль и сущность диспетчирования на предприятии.
9. Перечислите основные этапы осуществления диспетчеризации на предприятии.

Тема 7 «Оперативное планирование материально-технического снабжения

и вспомогательных служб предприятия»

1. Раскройте сущность материально-технического снабжения.
2. Охарактеризуйте процесс организации оперативного планирования материально-технического снабжения.
3. Раскройте сущность методики определения потребности в складских площадях.
4. Поясните методику планирования инструментального хозяйства.
5. Перечислите основные этапы планирования потребности в транспортных средствах.
6. Обоснуйте особенности оперативного планирования энергетического хозяйства.
7. Охарактеризуйте особенности оперативного планирования ремонтного хозяйства.

***Шкала оценивания: 3 балльная***

***Критерии оценивания:***

**3 балла** (или оценка «отлично») выставляется обучающемуся, если он принимает активное участие в беседе по большинству обсуждаемых вопросов (в том числе самых сложных); демонстрирует сформированную способность к диалогическому мышлению, проявляет уважение и интерес к иным мнениям; владеет глубокими (в том числе дополнительными) знаниями по существу обсуждаемых вопросов, ораторскими способностями и правилами ведения полемики; строит логичные, аргументированные, точные и лаконичные высказывания, сопровождаемые яркими примерами; легко и заинтересованно откликается на неожиданные ракурсы беседы; не нуждается в уточняющих и (или) дополнительных вопросах преподавателя.

**2-1 баллов** (или оценка «хорошо») выставляется обучающемуся, если он принимает участие в обсуждении не менее 50% дискуссионных вопросов; проявляет уважение и интерес к иным мнениям, доказательно и корректно защищает свое мнение; владеет хорошими знаниями вопросов, в обсуждении которых принимает участие; умеет не столько вести полемику, сколько участвовать в ней; строит логичные, аргументированные высказывания, сопровождаемые подходящими примерами; не всегда откликается на неожиданные ракурсы беседы; не нуждается в уточняющих и (или) дополнительных вопросах преподавателя.

**1 балл** (или оценка «удовлетворительно») выставляется обучающемуся, если он принимает участие в беседе по одному-двум наиболее простым обсуждаемым вопросам; корректно выслушивает иные мнения; неуверенно ориентируется в содержании обсуждаемых вопросов, порой допуская ошибки; в поле-

мике предпочитает занимать позицию заинтересованного слушателя; строит краткие, но в целом логичные высказывания, сопровождаемые наиболее очевидными примерами; теряется при возникновении неожиданных ракурсов беседы и в этом случае нуждается в уточняющих и (или) дополнительных вопросах преподавателя.

**0 баллов** (или оценка «неудовлетворительно») выставляется обучающемуся, если он не владеет содержанием обсуждаемых вопросов или допускает грубые ошибки; пассивен в обмене мнениями или вообще не участвует в дискуссии; затрудняется в построении монологического высказывания и (или) допускает ошибочные высказывания; постоянно нуждается в уточняющих и (или) дополнительных вопросах преподавателя.

## ***1.2 ВОПРОСЫ ДЛЯ КОНТРОЛЬНОГО ОПРОСА***

Тема 4 «Оперативно-производственные задания и способы их формирования»

1. Дайте определение производственным заданиям, разрабатываемым в оперативно-производственном планировании.
2. Назовите основные способы формирования производственных заданий.
3. Выявите роль производственных заданий в межцеховом оперативном планировании.
4. Назовите основные виды и особенности построения производственных заданий в межцеховом производственном планировании.
5. Перечислите основную технологическую документацию, используемую в оперативном планировании.
6. Охарактеризуйте процесс заключения заказа на производство продукции при межцеховом оперативном планировании.
7. Раскройте суть метода расчета количества размера задания по нормам задела.
8. Раскройте суть метода расчета количества размера задания по нормам опережений или по комплектовочным номерам.
9. Раскройте суть метода расчета количества размера задания подбором по портфелю заказов.
10. Раскройте сущность внутрицехового оперативного планирования.
11. Выявите сущность сменно-суточного планирования.
12. Перечислите основные виды формирования производственных заданий в оперативно-производственном планировании.
13. Назовите основные особенности построения стандарт-плана в оперативном планировании.
14. Дайте характеристику сетевому планированию.
15. Перечислите основные способы и методы построения сетевых планов.

16. Назовите основные элементы сетевой модели.
17. Охарактеризуйте порядок расчета основных параметров сетевой модели.
18. Выявите сущность оптимизации работ сетевого графика.
19. Охарактеризуйте ленточные графики, цикловые график и оперограммы.
20. Перечислите основные этапы разработки подетально-пооперационного оперативного плана производства.

**Шкала оценивания: 5 балльная**

**Критерии оценивания:**

**5-4 балла** (или оценка «отлично») выставляется обучающемуся, если он принимает активное участие в беседе по большинству обсуждаемых вопросов (в том числе самых сложных); демонстрирует сформированную способность к диалогическому мышлению, проявляет уважение и интерес к иным мнениям; владеет глубокими (в том числе дополнительными) знаниями по существу обсуждаемых вопросов, ораторскими способностями и правилами ведения полемики; строит логичные, аргументированные, точные и лаконичные высказывания, сопровождаемые яркими примерами; легко и заинтересованно откликается на неожиданные ракурсы беседы; не нуждается в уточняющих и (или) дополнительных вопросах преподавателя.

**3-2 балла** (или оценка «хорошо») выставляется обучающемуся, если он принимает участие в обсуждении не менее 50% дискуссионных вопросов; проявляет уважение и интерес к иным мнениям, доказательно и корректно защищает свое мнение; владеет хорошими знаниями вопросов, в обсуждении которых принимает участие; умеет не столько вести полемику, сколько участвовать в ней; строит логичные, аргументированные высказывания, сопровождаемые подходящими примерами; не всегда откликается на неожиданные ракурсы беседы; не нуждается в уточняющих и (или) дополнительных вопросах преподавателя.

**1 балл** (или оценка «удовлетворительно») выставляется обучающемуся, если он принимает участие в беседе по одному-двум наиболее простым обсуждаемым вопросам; корректно выслушивает иные мнения; неуверенно ориентируется в содержании обсуждаемых вопросов, порой допуская ошибки; в полемике предпочитает занимать позицию заинтересованного слушателя; строит краткие, но в целом логичные высказывания, сопровождаемые наиболее очевидными примерами; теряется при возникновении неожиданных ракурсов беседы и в этом случае нуждается в уточняющих и (или) дополнительных вопросах преподавателя.

**0 баллов** (или оценка «неудовлетворительно») выставляется обучающемуся, если он не владеет содержанием обсуждаемых вопросов или допускает



грубые ошибки; пассивен в обмене мнениями или вообще не участвует в дискуссии; затрудняется в построении монологического высказывания и (или) допускает ошибочные высказывания; постоянно нуждается в уточняющих и (или) дополнительных вопросах преподавателя.

#### Тема 5 «Оперативно-календарное планирование (ОКП) на предприятии»

1. Охарактеризуйте сущность оперативно-календарного планирования на предприятии.
2. Выявите зависимость оперативно-календарного планирования от типа производства.
3. Перечислите основные типы производства и дайте им сравнительную характеристику.
4. Охарактеризуйте единичный тип производства.
5. Перечислите основные плановые нормативы, рассчитываемые в оперативном планировании при единичном типе производства.
6. Перечислите основные моменты разработки оперативно-календарного плана при единичном типе производства.
7. Охарактеризуйте серийный тип производства.
8. Перечислите основные плановые нормативы, рассчитываемые в оперативном планировании при серийном типе производства.
9. Перечислите основные особенности разработки оперативно-календарного плана при серийном производстве.
10. Охарактеризуйте массовый тип производства.
11. Назовите основные плановые нормативы, рассчитываемые при осуществлении оперативного планирования массового производства.
12. Укажите основные моменты разработки оперативно-календарного плана при массовом типе производства.

**Шкала оценивания:** 6 балльная

**Критерии оценивания:**

**6-5 баллов** (или оценка «отлично») выставляется обучающемуся, если он принимает активное участие в беседе по большинству обсуждаемых вопросов (в том числе самых сложных); демонстрирует сформированную способность к диалогическому мышлению, проявляет уважение и интерес к иным мнениям; владеет глубокими (в том числе дополнительными) знаниями по существу обсуждаемых вопросов, ораторскими способностями и правилами ведения полемики; строит логичные, аргументированные, точные и лаконичные высказывания, сопровождаемые яркими примерами; легко и заинтересованно откликается на неожиданные ракурсы беседы; не нуждается в уточняющих и (или) дополнительных вопросах преподавателя.

**4-3 балла** (или оценка «хорошо») выставляется обучающемуся, если он принимает участие в обсуждении не менее 50% дискуссионных вопросов; проявляет уважение и интерес к иным мнениям, доказательно и корректно защищает свое мнение; владеет хорошими знаниями вопросов, в обсуждении которых принимает участие; умеет не столько вести полемику, сколько участвовать в ней; строит логичные, аргументированные высказывания, сопровождаемые подходящими примерами; не всегда откликается на неожиданные ракурсы беседы; не нуждается в уточняющих и (или) дополнительных вопросах преподавателя.

**2-1 балл** (или оценка «удовлетворительно») выставляется обучающемуся, если он принимает участие в беседе по одному-двум наиболее простым обсуждаемым вопросам; корректно выслушивает иные мнения; неуверенно ориентируется в содержании обсуждаемых вопросов, порой допуская ошибки; в полемике предпочитает занимать позицию заинтересованного слушателя; строит краткие, но в целом логичные высказывания, сопровождаемые наиболее очевидными примерами; теряется при возникновении неожиданных ракурсов беседы и в этом случае нуждается в уточняющих и (или) дополнительных вопросах преподавателя.

**0 баллов** (или оценка «неудовлетворительно») выставляется обучающемуся, если он не владеет содержанием обсуждаемых вопросов или допускает грубые ошибки; пассивен в обмене мнениями или вообще не участвует в дискуссии; затрудняется в построении монологического высказывания и (или) допускает ошибочные высказывания; постоянно нуждается в уточняющих и (или) дополнительных вопросах преподавателя.

### ***1.3 КЕЙС-ЗАДАЧИ***

#### *Кейс-задача 1*

Тема 2 «Оперативно-производственные задания и способы их формирования»

Предприятие ООО «Хозяйка» осуществляет пошив постельного белья и находится в одном из районов областного центра с численностью населения 216 тыс. чел. Предприятие работает два года, ежегодно реализуя в среднем 10–15 тыс. комплектов постельного белья. Аналогичную продукцию в указанном районе реализуют городская швейная фабрика (12 тыс. комплектов), а также иногородние швейные предприятия и оптовые поставщики (65 тыс. комплектов).

Реально сложились следующие ассортимент и структура спроса на продукцию ООО «Хозяйка» (таблица).

Таблица - Структура реализации продукции

Продукция	Удельный вес в объеме, %	Цена, руб.
1,5-спальные комплекты постельного белья	60	715
2-спальные комплекты постельного белья	16	860
Пододеяльники	24	385
Простыни	24	204
Наволочки (2 шт. на комплект)	24	126

*Вопросы к конкретной ситуации*

- 1) оцените потенциальный спрос в районе на постельное белье;
- 2) изучите потенциальную емкость рынка постельного белья в районе;
- 3) определите реальную емкость рынка постельного белья.

Обоснуйте возможность разработки оперативного плана производства постельного белья ООО «Хозяйка» в натуральных единицах и денежном выражении.

**Шкала оценивания:** 2 балльная.

**Критерии оценивания:**

**2 балла** (или оценка «отлично») выставляется обучающемуся, если задача решена правильно, в установленное преподавателем время или с опережением времени, при этом обучающимся предложено оригинальное (нестандартное) решение, или наиболее эффективное решение, или наиболее рациональное решение, или оптимальное решение.

**2-1 балл** (или оценка «хорошо») выставляется обучающемуся, если задача решена правильно, в установленное преподавателем время, типовым способом; допускается наличие несущественных недочетов.

**1 балл** (или оценка «удовлетворительно») выставляется обучающемуся, если при решении задачи допущены ошибки не критического характера и (или) превышено установленное преподавателем время.

**0 баллов** (или оценка «неудовлетворительно») выставляется обучающемуся, если задача не решена или при ее решении допущены грубые ошибки.

Кейс-задача 2

Тема 4 «Оперативно-производственные задания и способы их формирования»

Обувная фабрика «Котофей» специализируется на производстве детской обуви. Производство и реализация детской обуви на планируемый квартал характеризуется следующими данными (таблица).

Таблица – Оперативный план производства продукции

Продукция	Объем производства, пар	Остаток нереализованной продукции на складе, пар		Цена, руб. за пару
		На начало квартала	На конец квартала	
Ботинки	2000	0	120	530
Туфли	3200	100	300	320
Сапожки	1800	250	50	870
Полуботинки	3900	100	0	385

*Вопросы к конкретной ситуации*

- 1) Оцените возможность реализации предложенного оперативного плана производства;
- 2) Оцените объем продаж каждого вида обуви, нат. ед.;
- 3) Определите, сможет ли предприятие получить выручку при реализации данного плана и рассчитайте ее размер за квартал, тыс. руб.

**Шкала оценивания:** 3 балльная.

**Критерии оценивания:**

**3-2 балла** (или оценка «отлично») выставляется обучающемуся, если задача решена правильно, в установленное преподавателем время или с опережением времени, при этом обучающимся предложено оригинальное (нестандартное) решение, или наиболее эффективное решение, или наиболее рациональное решение, или оптимальное решение.

**2-1 балл** (или оценка «хорошо») выставляется обучающемуся, если задача решена правильно, в установленное преподавателем время, типовым способом; допускается наличие несущественных недочетов.

**1 балл** (или оценка «удовлетворительно») выставляется обучающемуся, если при решении задачи допущены ошибки не критического характера и (или) превышено установленное преподавателем время.

**0 баллов** (или оценка «неудовлетворительно») выставляется обучающемуся, если задача не решена или при ее решении допущены грубые ошибки.

### Кейс-задача 3

Тема 7 «Оперативное планирование материально-технического снабжения и вспомогательных служб предприятия»

Квартальная программой завода предусматривается выпуск металлорежущих станков со следующими нормами расхода основных материалов (таблица).

Изделие	Программа выпуска в шт. на квартал	Норма расхода на одно изделие в кг				
		стали	чугуна	железного листа	бронзы	меди
Токарный станок	3500	870	350	70	5	6,5
Фрезерный станок	900	3500	980	41	35	21
Револьверный станок	720	1700	280	30	8	6
Зуборезный автомат	35	1400	500	30	45	15

#### Вопросы к конкретной ситуации

- 1) оцените потребность завода в представленных материалах, а также сумму затрат на материалы, учитывая, что сумма реализуемых отходов составляет 5% от потребности;
- 2) изучите среднедневную потребность в материалах (по каждому виду);
- 3) оцените максимальный складской запас, если все металлы на завод завозятся один раз в 2 мес., а страховой запас составляет десятидневную потребность.

**Шкала оценивания:** 3 балльная.

#### **Критерии оценивания:**

**3-2 балла** (или оценка «отлично») выставляется обучающемуся, если задача решена правильно, в установленное преподавателем время или с опережением времени, при этом обучающимся предложено оригинальное (нестандартное) решение, или наиболее эффективное решение, или наиболее рациональное решение, или оптимальное решение.

**2-1 балл** (или оценка «хорошо») выставляется обучающемуся, если задача решена правильно, в установленное преподавателем время, типовым способом; допускается наличие несущественных недочетов.

**1 балл** (или оценка «удовлетворительно») выставляется обучающемуся, если при решении задачи допущены ошибки не критического характера и (или) превышено установленное преподавателем время.

**0 баллов** (или оценка «неудовлетворительно») выставляется обучающемуся, если задача не решена или при ее решении допущены грубые ошибки.

### 1.3 ВОПРОСЫ И ЗАДАНИЯ В ТЕСТОВОЙ ФОРМЕ

#### Тема 2 «Методология оперативно-производственного планирования»

1. Какая система оперативно-производственного планирования заключается в установлении постоянного нормативного размера задела по каждой детали и сборочной единице конкретного цеха и поддержании фактических размеров на уровне нормативных для обеспечения всех стадий производства деталями, полуфабрикатами:

- А. Система планирования по заделам
- В. Планирование по такту выпуска изделий
- С. «Минимум-максимум»
- Д. «Точно в срок»
- Е. Поддетальная

2. Какая система оперативно-производственного планирования характеризуется распределением и группировкой деталей и работ по срокам выпуска и организацией их своевременного изготовления и передачи на соответствующие стадии производства в зависимости от расчетных опережений времени:

- А. Система планирования по заделам
- В. Планирование по такту выпуска изделий
- С. Планирование по опережениям
- Д. «Минимум-максимум»
- Е. «Точно в срок»

3. Календарный период времени, на который каждая предыдущая часть или стадия производственного процесса должна опережать последующую с целью ее окончания в запланированный срок по отношению к завершающей стадии обработки или сборки деталей, - это:

- А. Длительность производственного цикла
- В. Норма времени
- С. Рабочее время
- Д. Норматив опережения
- Е. Фонд рабочего времени

4. Какая система оперативно-производственного планирования сопряжена с выпуском продукции и ее поставки на продажу в значительных объемах при невысокой трудоемкости и небольшом числе технологических операций; при этой системе планово-производственный отдел определяет необходимое количество готовых деталей, которые должны постоянно находиться на промежуточной или конечной стадиях производства и продажи продукции:

- А. Планирование на склад
- В. Планирование по опережениям
- С. Система планирования по заделам
- Д. «Минимум-максимум»
- Е. «Точно в срок»

5. Производственные программы изготовления узлов и деталей в цехах и на участках предприятия на квартал или на месяц и сменно-суточные задания внутри цехов и участков – это:

- A. Производственный план
- B. Производственные задания
- C. Производственная мощность
- D. Программа запуска
- E. Программа выпуска

6. Экспериментальный или опытный метод основа на:

A. данных замеров полезного их расхода, потерь и отходов, определяемых в лабораторных или производственных условиях

B. расчленении выполняемых работ и расходуемых ресурсов на составные элементы, анализе условий и состава работ и ресурсов, проектировании рациональных вариантов использования предметов труда, средств производства и рабочей силы, расчете потребности соответствующих ресурсов для конкретных условий предприятия.

C. проведения наблюдений и экспериментов

D. сопоставления и расчета типовых операций, типовых технологических процессов, типовой организации труда и рабочих мест устанавливаются нормы времени

E. отчетных или статистических данных за прошедший период

7. При каком виде движения предметов труда длительность производственного цикла можно определить продолжительностью максимального операционного цикла и добавлением к этой величине времени обработки одной передаточной партии на всех операциях, кроме максимальной, время которой уже учтено в этой величине:

- A. При последовательном виде движения
- B. При параллельно-последовательном
- C. При циклическом виде
- D. При параллельном виде движения
- E. Нет правильного ответа

8. К какому виду движения предметов труда относятся следующие характеристики: передача партии деталей с операции на операцию производится поштучно или частями (передаточными партиями); начало обработки партии деталей на каждой операции планируется так, чтобы обеспечить непрерывность обработки всей партии на операции; обеспечивается параллельность обработки партии деталей на отдельных операциях:

- A. параллельному
- B. последовательному
- C. циклическому
- D. параллельно-последовательному
- E. Нет правильного ответа

9. Отношение длительности циклов при параллельно-последовательном и последовательном видах движения – это:

- A. Коэффициент ритмичности

- V. Коэффициент параллельности
  - C. Коэффициент равномерности
  - D. Коэффициент последовательности
  - E. Нет правильного ответа
10. Период времени в днях, на который должны быть раньше закончены все предыдущие операции по отношению ко времени выполнения последующих и завершающей стадий производственного процесса – это:
- A. норматив опережения
  - B. Норма времени
  - C. Рабочее время
  - D. Производственный цикл
  - E. Технологический цикл
11. Количество одинаковых деталей, обрабатываемых на взаимосвязанных рабочих местах с однократной затратой подготовительно-заключительного времени – это:
- A. Передаточная (транспортная) партия
  - B. Оптимальная партия
  - C. Предельно допустимая партия
  - D. Партия деталей
  - E. Минимальная партия
12. Время от начала до окончания производственного процесса изготовления одного изделия – это:
- A. Длительность производственного цикла
  - B. Норма времени
  - C. Рабочее время
  - D. Норматив опережения
  - E. Фонд рабочего времени
13. Время обработки партии деталей на определенной операции – это:
- A. Норма времени
  - B. Рабочее время
  - C. Производственный цикл
  - D. Технологический цикл
  - E. Операционный цикл
14. Время, связанное непосредственно с обработкой партии деталей на всех операциях технологического процесса, – это:
- A. Операционный цикл
  - B. Норма времени
  - C. Рабочее время
  - D. Технологический цикл
  - E. Производственный цикл

**Шкала оценивания:** 2 балльная

Каждый вопрос (задание) в тестовой форме оценивается по дихотомической шкале: выполнено – 1 балл, не выполнено – 0 баллов.



Применяется следующая шкала перевода баллов в оценку по 5-балльной шкале:

**2 балла** соответствуют оценке «отлично»;

**2-1 балла** – оценке «хорошо»;

**1 балл** – оценке «удовлетворительно»;

**0 баллов** – оценке «неудовлетворительно».

### **1.5 ПРОИЗВОДСТВЕННЫЕ ЗАДАЧИ**

#### *Задачи репродуктивного уровня*

позволяют оценивать и диагностировать знание фактического материала (базовые понятия, алгоритмы, факты) и умение правильно использовать специальные термины и понятия, узнавание объектов изучения в рамках определенного раздела дисциплины. Данные задачи дают возможность обучающемуся перед решением задач актуализировать свои знания. Эти задачи включают задачи, которые решаются по известному обучающемуся алгоритму

#### *Производственная задача №1*

Сведения о выполнении плана за месяц представлены в таблице. Необходимо определить коэффициент ритмичности.

Таблица - Исходные данные для расчета

Периоды	План ( <i>Вплан</i> ), шт.	Факт, шт.
1 декада	11500	9800
2 декада	11800	8300
3 декада	11950	12700

#### *Производственная задача №2*

Данные о выполнении плана за месяц представлены в таблице. Определите коэффициент ритмичности.

Таблица - Данные о выполнении плана за месяц

Периоды	План ( <i>Вплан</i> ), шт.	Факт, шт.
1 декада	11200	7800
2 декада	11500	9300
3 декада	11650	12750

#### *Производственная задача №3*

Сведения о выполнении плана за месяц представлены в таблице. Необходимо определить коэффициент ритмичности.

Таблица - Исходные данные для расчета

Периоды	План ( <i>Вплан</i> ), шт.	Факт, шт.
1 декада	68700	68700

2 декада	63800	70000
3 декада	72950	71700

#### *Производственная задача №3*

Выпуск товарной продукции в базисном периоде составил 96 тыс. руб-лей, а коэффициенты ритмичности в базисном и отчетном периодах составили соответственно 0,83 и 0,9. Эмпирический поправочный коэффициент равен 0,2. Определите прирост объема товарной продукции в результате увеличения коэффициента ритмичности.

#### *Производственная задача №4*

В таблице приведены плановые показатели для условного предприятия. Планируемый коэффициент выполнения норм – 0,95. Количество станков в исследуемой группе оборудования – 1. Число рабочих дней в расчётном периоде равно 25. Оборудование работает в 2 смены, продолжительность 1 смены равна 8 ч. Планируемые потери времени на ремонт составляют 5%.

Таблица - Исходные данные для расчёта

Наименование изделия	Программа выпуска изделия ( $N_i$ ), шт.	Штучное время обработки изделия ( $t_{uij}$ ), мин.	$K_{n-zi}$	$K_{bi}$
А	450	12	1,05	1,01
Б	380	8	1,02	1,03
В	410	19	1,08	1,05

Необходимо произвести объёмный расчёт для оценки возможности выполнения плана производства.

#### *Производственная задача №5*

Определить длительность технологического цикла обработки партии деталей 50 штук при последовательном, параллельном и параллельно-последовательном видах движения заготовок в процессе производства. Детали при сложных видах движения передаются с операции на операцию передаточными партиями по 10 штук. Технологический процесс обработки детали включает 4 операции с продолжительностью соответственно:  $t_1 = 4$  мин.,  $t_2 = 8$  мин.,  $t_3 = 5$  мин,  $t_4 = 6$  мин. На второй операции работает два станка, четвертая операция выполняется на трех станках, на остальных операциях работает по одному станку.

#### *Производственная задача №6*

Найти штучное время, если оперативное время ( $t_{on}$ ) составляет 45 мин, коэффициент времени обслуживания рабочего места ( $\alpha$ ) составляет 6%, а коэффициент времени на отдых и личные надобности ( $\beta$ ) - 1,5%.

#### *Производственная задача №7*

Определить длительность производственного цикла при по-

следовательном виде движения, если суммарное время операционных циклов на операциях составило 540 мин.; подготовительно-заключительное время на партию деталей на всех операциях равно 40 мин.; время, связанное с перемещением и пролеживанием партии деталей, составило 360 мин.; коэффициент выполнения норм на участке – 1,1.

#### *Производственная задача №8*

Определить норму штучно-калькуляционного времени на токарную операцию и дневную норму выработки рабочего. Партия деталей 30 шт. Производство серийное. Операция состоит из двух технологических переходов: 1) обточки черновой (поверхность первая), расчетная длину обработки в направлении подачи 214 мм; 2) обточки шейки вала (вторая поверхность), длина обработки 42 мм. Число проходов на обоих переходах – 1, число оборотов шпинделя 250 об./мин., величина подачи на один оборот 0,8 мм на один оборот. Вспомогательное время: время на установку и снятие детали составляет 1,4 мин; время, связанное с переходами от станка к станку составляет 0,26 мин; время на прочие приемы равно 0,14 мин. Время на обслуживание рабочего места по нормативам составляет 5,1%, а время на отдых и самообслуживание рабочего –2,7% от оперативного времени. Норма подготовительно-заключительного времени составляет 15 мин на партию деталей.

#### *Производственная задача №9*

Определить длительность технологического цикла обработки партии деталей 80 штук при последовательном, параллельном и параллельно-последовательном видах движения заготовок в процессе производства. Детали при сложных видах движения передаются с операции на операцию передаточными партиями по 20 штук. Технологический процесс обработки детали включает 5 операций с продолжительностью соответственно  $t_1 = 1$  мин. ,  $t_2 = 4$  мин. ,  $t_3 = 5$  мин. ,  $t_4 = 8$  мин. ,  $t_5 = 3$  мин. На второй операции работает два станка, четвертая операция выполняется на трех станках, на остальных операциях работает по одному станку. Построить графики движения партии деталей для каждого вида движения.

#### *Производственная задача №10*

Определить длительность производственного цикла при последовательном, параллельно-последовательном и параллельном видах движения. Указать возможные сроки запуска в производство всей партии при этих видах движения. Величина обрабатываемой партии 200 шт., передаточной партии – 50 шт., дата выпуска всей партии деталей – 1 марта. Производство работает в две смены по 8 часов с двумя выходными днями.

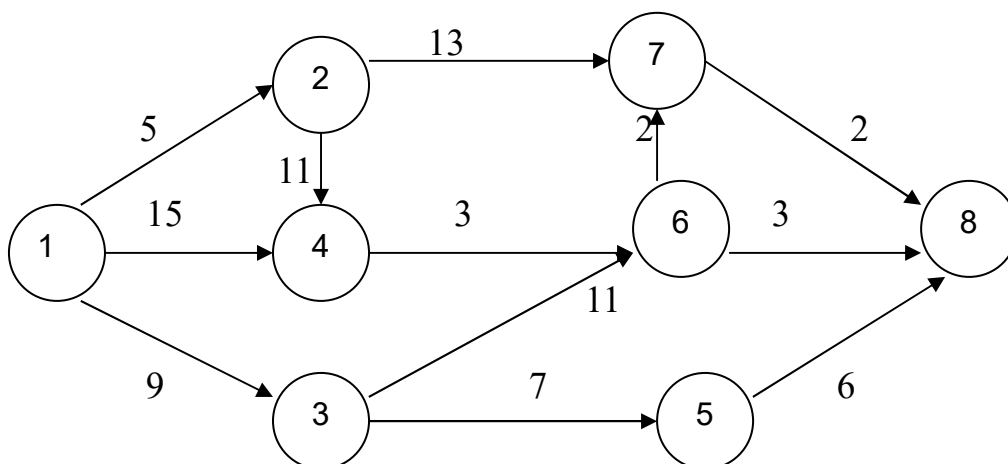
Таблица - Нормы времени по операциям

Номер операции	1	2	3	4	5
Норма времени, час.	0,5	0,3	0,8	0,7	0,4
Количество станков на операции	1	1	1	1	1

Время, связанное с транспортировкой и межоперационным пролеживанием, принять 10% от длительности технологического цикла.

*Производственная задача №11*

По заданному сетевому графику определите ранние сроки начала и окончания работ и продолжительность критического пути.



*Производственная задача №12*

Определить необходимую длину сборочного конвейера, а также скорость его движения при следующих условиях; сменная программа линии сборки 150 механизмов, шаг конвейера 2 м, на сборке занято 12 рабочих, регламентированные перерывы для отдыха в смену 30 мин.

*Задачи реконструктивного уровня*

позволяют оценивать и диагностировать умения синтезировать, анализировать, обобщать фактический и теоретический материал с формулированием конкретных выводов, установлением причинно-следственных связей. В этот уровень входят задачи, решения которых требует от обучающегося самостоятельного построения алгоритма решения

*Производственная задача №13*

На основании данных, приведенных в таблице, построить сетевой график и рассчитать основные параметры.

Таблица - Программа изготовления изделия А

Виды работ и последовательность их выполнения	События		Необходимое время для выполнения работы, часы
	начало	конец	
Работа 1	1	2	10
Работа 2	1	3	10
Работа 3	1	4	3
Работа 4	1	5	8
Работа 5	2	6	12

Работа 6	3	6	4
Работа 7	5	7	3
Работа 8	7	8	2
Работа 9	6	9	1
Работа 10	4	9	5
Работа 11	9	10	3
Работа 12	8	10	7
Работа 13	10	11	2

#### *Производственная задача №14*

Технологический процесс обработки детали на прямоточной линии включает пять операций. Состав операций и нормы времени на операциях следующие: фрезерная – 5,4 мин., токарная – 4,6 мин., сверлильная – 1,4 мин., строгальная – 4,6 мин., шлифовальная – 3 мин. Линия работает в две смены по 8 часов. В течение смены на линии предусмотрено 2 регламентированных перерыва по 20 минут. Программа выпуска деталей за сутки 220 штук. Передача деталей поштучная. На участке применяется одностаночное обслуживание. Период комплектования оборотных заделов (оборота) линии – одна смена.

Необходимо рассчитать:

- 1) такт работы поточной линии;
- 2) количество рабочих мест (станков) на каждой операции и их коэффициент загрузки;
- 3) число рабочих на каждой операции и на поточной линии;
- 4) построить график-регламент работы поточной линии за смену;
- 5) рассчитать межоперационные оборотные заделы;
- 6) построить график движения оборотных заделов.

#### *Производственная задача №15*

Технологический процесс изготовления детали (колесо компрессора с годовой программой 5000 шт.) предусматривает использование на токарной операции базового варианта резцов с напайными пластинами, а в предлагаемом варианте сборных токарных резцов с механическим креплением твердосплавных пластин. Пластины в сборном резце применяются трехгранные стандартные, державка проектируется и изготавливается в условиях завода. Исходные данные из технологического процесса изготовления колеса компрессора приведены в таблице 6.1.

Вес заготовки при изготовлении державки – 950 г, вес детали – 600 г. Цена материала заготовки – 30 тыс. руб. за 1 т, стоимость отходов – 3 тыс. руб. за 1 т. Часовая тарифная ставка с учетом среднего разряда работ при изготовлении державки – 26 руб. Коэффициент выполнения норм на участке – 1,1. На участке применяется одностаночное обслуживание. Коэффициент преждевременного выхода инструмента из строя – 0,1.

Произвести расчет расхода инструмента по вариантам, его стоимости и годовой экономии на затратах на инструмент.

Исходные данные из технологического процесса изготовления детали  
(колесо компрессора)

Наименование операции	Вид инструмента	Норма времени, мин		Стойкость инструмента между переточками, мин.	Количество переточек	Цена инструмента, руб.
		штучного	машинного			
Базовый вариант						
Токарная	Резец с напайными пластинами	130,2	100,5	60	10	120
Предлагаемый вариант						
Токарная	Сборный резец	115,5	88,9			
	а) пластина			360*		25
	б) державка			80**		Определяется расчетом

\* В таблице дана стойкость трехгранной пластины

\*\* По данным предприятия одна державка выдерживает эксплуатацию 80 пластин.

*Производственная задача №16*

Десять погрузочно-разгрузочных пунктов обслуживается с помощью электрокара по кольцевому маршруту. Общая длина маршрута 1500 м. Номинальная грузоподъемность электрокара 2,5 т. Суточный грузооборот между двумя пунктами составляет 28 т. Средняя длительность погрузки на каждом пункте 5 мин, разгрузки 4 мин. Электрокары перемещаются со скоростью 50 м/мин. Коэффициент использования грузоподъемности электрокара – 0,8. Коэффициент использования фонда времени работы электрокара – 0,85. Предприятие работает в две смены. Определить необходимое количество электрокаров, часовую производительность электрокара и количество совершаемых им рейсов за смену.

*Задачи творческого уровня*

позволяют оценивать и диагностировать умения, интегрировать знания различных областей, аргументировать собственную точку зрения. Данные задачи являются задачами повышенной сложности, для построения алгоритма решения которых следует установить неочевидные зависимости

*Производственная задача №17*

Построить цикловой график и определить цикл изготовления заказа, учитывая последовательное выполнение работ. Срок запуска заказа 1 марта

2018 года. Заказ предусматривает изготовление 6 изделий. Трудоемкость одного изделия по видам обработки (в нормо-часах) составляет: механическая – 600, слесарно-сборочная – 400, общая сборка – 250. Для выполнения этого заказа выделяется следующее число рабочих мест и оборудования по видам обработки, которое будет занято выполнением работ по этому заказу: в механическом – 50 станков, в слесарно-сборочном – 40 рабочих мест, на общей сборке – 20 рабочих мест. Затраты времени на ремонт оборудования в механическом цехе составляют в среднем 5%. Режим работы предприятия – двухсменный по 8 ч. Время межоперационного пролеживания – 1 сутки после каждой операции.

### Производственная задача №18

Разработать календарный график запуска в производство деталей *a, б, в, г, д, е* изделия *A* с месячной программой выпуска в сборочном цехе 1200 шт. В комплект изделия *A* входит по одной из перечисленных выше деталей. Режим работы механического цеха – двухсменный, сборочного цеха – односменный, продолжительность рабочей смены – 8 часов. Число рабочих дней в месяце – 20. Затраты времени на плановый ремонт оборудования составляет 6% номинального фонда рабочего времени. Технологический маршрут обработки деталей в механическом цехе приведена в таблице.

Таблица - Маршрут прохождения деталей по операциям

Наименование деталей	Маршрут прохождения деталей по операциям в механическом цехе	Условное обозначение операции в маршруте обработки
А	С – Ф – Р – Ш	С – сверлильная
б	С – Ф – Р – З – Ш	Ф – фрезерная
в	Ф – С – Р – З – Ш	Ш – шлифовальная
г	Т – Ф – С – Р – Ш	Р – револьверная
д	Ф – С – Т – Р – Ш	З – зуборезная
е	Ф – Т – С – Ш	Т токарная

Состав деталей и нормы времени на операциях при обработке деталей представлена в таблице.

Таблица - Состав операций и нормы штучного времени обработки деталей

Операция	Норма штучного времени детали (tшт), мин.						Подготовитель но-заклучительно е время (tпз), мин.	Допустимые потери времени на переналадку оборудования, %
	а	б	в	г	д	е		
Фрезерная	5	9	8	4	9	10	20	4
Сверлильная	9	5	6	6	6	6	20	4
Шлифовальная	4	4	8	8	4	3	60	5
Револьверная	3	2	7	–	4	2	20	4

Зуборезная	–	8	9	–	–	–	60	5
Токарная	–	–	–	9	5	3	20	4

Необходимо:

1. Рассчитать оптимальные размеры партий деталей и периодичность запуска-выпуска их в обработку.
2. Определить необходимое количество станков для обработки месячной программы деталей.
3. Рассчитать длительность производственного цикла обработки каждой партии деталей в механическом цехе при последовательном виде движения, если пролеживание партий деталей между каждой парой смежных операций составляет 1 смену.
4. Рассчитать опережения запуска-выпуска партий деталей между цехами и между операциями в механическом цехе.
5. Определить величину цикловых заделов в механическом цехе и складских заделов между механическим и сборочным цехами. Страховой задел между смежными цехами равен однодневной потребности в деталях для сборки изделия А.
6. Составить календарный план-график работы механического цеха.

#### *Производственная задача №19*

Определить межоперационные оборотные заделы на двух смежных операциях на прерывно-поточной линии. Построить график их движения. Расчетное количество станков составляет соответственно 2,5 и 1,45. Нормы времени на операциях – 8,6 и 4,4 мин. На участке применяется одностаночное обслуживание. Период комплектования оборотных заделов (оборота) линии – одна смена.

**Шкала оценивания:** 2 балльная.

**Критерии оценивания:**

**2 балла** (или оценка «отлично») выставляется обучающемуся, если задача решена правильно, в установленное преподавателем время или с опережением времени, при этом обучающимся предложено оригинальное (нестандартное) решение, или наиболее эффективное решение, или наиболее рациональное решение, или оптимальное решение.

**2-1 балл** (или оценка «хорошо») выставляется обучающемуся, если задача решена правильно, в установленное преподавателем время, типовым способом; допускается наличие несущественных недочетов.

**1 балл** (или оценка «удовлетворительно») выставляется обучающемуся, если при решении задачи допущены ошибки не критического характера и (или) превышено установленное преподавателем время.

**0 баллов** (или оценка «неудовлетворительно») выставляется обучающемуся, если задача не решена или при ее решении допущены грубые ошибки.



## **1.6 ТЕМЫ ДОКЛАДОВ**

*Аналитическая работа (доклад) выполняется в письменном виде, объемом около 10-15 машинописных страниц, в которой должны быть изложены результаты исследования, в том числе оформленные в графической и табличной форме, касающиеся проанализированной экономической проблемы. Приводимый ниже перечень тем аналитических работ может быть дополнен и изменен.*

1. Роль планирования в деятельности предприятия.
2. Эволюция планирования на предприятии в России.
3. Особенности планирования на предприятии в советский период хозяйствования.
4. Особенности планирования на предприятии в современных условиях хозяйствования.
5. Роль оперативно-производственного планирования в системе планов предприятия.
6. Объект и предмет оперативно-производственного планирования.
7. Виды планов на предприятии.
8. Система планов предприятия.
9. Планирование как основная функция менеджмента.
10. Взаимосвязь прогнозирования и планирования на предприятии.
11. Достоинства и недостатки планирования в советский период хозяйствования.
12. Планирование как искусство.
13. Планирование на предприятии как наука.
14. Планирование на предприятии как процесс.
15. Функции оперативно-производственного планирования на предприятии.
16. Функциональные отделы оперативно-производственного планирования на предприятии.
17. Основные виды планов, разрабатываемые в зарубежных компаниях.
18. Техпромфинплан: сущность, разделы и основные этапы разработки.
19. Виды оперативных планов производства на предприятии.
20. Этапы оперативно-производственного планирования на предприятии.

***Шкала оценивания:*** 2 балльная

***Критерии оценивания:***

**2 балла** (или оценка «отлично») выставляется обучающемуся, если тема доклада раскрыта полно и глубоко, при этом убедительно и аргументированно изложена собственная позиция автора по рассматриваемому вопросу; структура доклада логична; изучено большое количество актуальных источников, грамотно сделаны ссылки на источники; самостоятельно подобран яркий иллюстративный материал; сделан обоснованный убедительный вывод.

**2-1 балла** (или оценка «хорошо») выставляется обучающемуся, если тема доклада раскрыта полно и глубоко, сделана попытка самостоятельного осмысления темы; структура доклада логична; сделан обоснованный вывод; имеют место незначительные недочеты в содержании доклада.

**1 балл** (или оценка «удовлетворительно») выставляется обучающемуся, если тема доклада раскрыта неполно и (или) в изложении темы имеются недочеты и ошибки; структура доклада логична; приведены общие примеры; вывод сделан, но имеет признаки неполноты и неточности; имеются замечания к содержанию доклада.

**0 баллов** (или оценка «неудовлетворительно») выставляется обучающемуся, если тема доклада не раскрыта и (или) в изложении темы имеются грубые ошибки; материал не структурирован, излагается непоследовательно и сбивчиво; не приведены примеры или приведены неверные примеры; отсутствует вывод или вывод расплывчат и неконкретен.

## **2 ОЦЕНОЧНЫЕ СРЕДСТВА ДЛЯ ПРОМЕЖУТОЧНОЙ АТТЕСТАЦИИ ОБУЧАЮЩИХСЯ**

### ***2.1 БАНК ВОПРОСОВ И ЗАДАНИЙ В ТЕСТОВОЙ ФОРМЕ***

#### **1 Вопросы в закрытой форме**

1.1 Метод, который позволяет одновременно планировать сроки и объемы выполняемых на предприятии работ в целом на весь предусмотренный период времени (год, квартал, месяц и т.д.) – это:

- A. объемно-календарный
- B. календарный
- C. объемный
- D. динамический
- E. объемно-динамический

1.2 Метод, который предусматривает тесное взаимодействие таких планово-расчетных показателей, как: сроки, объемы и динамика производства продукции, товаров и услуг – это:

- A. объемно-календарный
- B. объемно-динамический
- C. календарный
- D. объемный
- E. динамический

1.3 Научно обоснованная величина расхода тех или иных экономических ресурсов в конкретных производственно-технических условиях – это:

- A. норматив
- B. лимит
- C. плановый показатель
- D. норма
- E. расход

1.4 Эталон расхода различных ресурсов на производство единицы продукции, значение которого должно соответствовать достигнутому уровню развития рыночных отношений при полной степени использования техники, передовой технологии, прогрессивной организации производства и требуемой квалификации персонала – это:

- A. норма
- B. лимит
- C. норматив
- D. плановый показатель
- E. резерв

1.5 Оперативно-плановым показателем называется:

A. количественная и качественная мера планового задания  
B. предельно допустимая величина затрат ресурсов для достижения установленных конечных результатов;

C. максимально допустимая величина расхода ресурса на производство единицы продукции или выполнение определенного объема работ установленного качества;

D. относительная или удельная величина ресурса на единицу объема продукции, площади или веса;

E. эталон расхода ресурсов

1.6 Научно обоснованные затраты необходимого рабочего времени на выполнение работ в определенных производственных условиях – это:

- A. Норма времени
- B. Рабочее время
- C. Производительность труда
- D. Норматив опережения
- E. Фонд рабочего времени

1.7 Время, которое необходимо рабочему на ознакомление с порученной ему работой, на подготовку к ней, а также на выполнение действий, связанных с ее окончанием; затрачивается один раз на всю партию или на рабочий день – это:

- A. Штучное время
- B. Время технического обслуживания рабочего места
- C. Организационное неперекрываемое время
- D. Подготовительно-заключительное время
- E. Вспомогательное неперекрываемое время

1.8 Время, в течение которого непосредственно осуществляется цель технологического процесса – это:

- a) Подготовительно-заключительное время
- b) Штучное время
- c) Время технического обслуживания рабочего места
- d) Основное (технологическое время)
- e) Организационное неперекрываемое время

1.9 Время, которое затрачивается на действия, обеспечивающие выполнение элементов основной работы, например, на установку и съем детали,

подвод и отвод инструмента, пуск и остановку механизма, изменение детали – это:

- A. Вспомогательное время
- B. Подготовительно-заключительное время
- C. Штучное время
- D. Время технического обслуживания рабочего места
- E. Организационное непрерываемое время

1.10 Время, которое затрачивается на смену инструмента, на регулировку и подналадку механизма в процессе работы, на правку инструмента и другие действия рабочего, связанные с уходом за рабочим местом при выполнении работы – это:

- A. Вспомогательное время
- B. Подготовительно-заключительное время
- C. Штучное время
- D. Организационное непрерываемое время
- E. Время технического обслуживания рабочего места

1.11 Включает затраты времени рабочего на уход за рабочим местом в течение рабочей смены – это:

- A. Основное (технологическое время)
- B. Подготовительно-заключительное время
- C. Время организационного обслуживания рабочего места
- D. Штучное время
- E. Время технического обслуживания рабочего места

1.12 При каком типе производства штучно-калькуляционное время равно штучному времени:

- A. Массовый тип производства
- B. Единичный тип производства
- C. Серийный тип производства
- D. Опытный тип
- E. Мелкосерийное производство

1.13 Время, в течение которого сырье, основной материал или полуфабрикаты, проходя все операции производственного процесса, превращаются в готовую продукцию – это:

- A. Норма времени
- B. Рабочее время
- C. Производственный цикл
- D. Норматив опережения
- E. Фонд рабочего времени

1.14 При каком виде движения предметов труда длительность цикла изготовления партии деталей по всем операциям равна сумме операционных циклов:

- a) При параллельном виде движения
- b) При параллельно-последовательном
- c) При циклическом виде
- d) При последовательном виде движения

е) Нет правильного ответа

1.15 При каком виде движения отдельные изделия или одинаковые передаточные партии после их обработки на предыдущей операции немедленно передаются на последующую независимо от непрерывности работы на каждом рабочем месте:

- A. При параллельном виде движения
- B. При последовательном виде движения
- C. При параллельно-последовательном
- D. При циклическом виде
- E. Нет правильного ответа

1.16 Небольшая часть всей партии или отдельные штуки, которые имеют независимое от всей партии движение в процессе обработки – это:

- A. Оптимальная партия
- B. Предельно допустимая партия
- C. Предельная партия
- D. Минимальная партия
- E. Передаточная (транспортная) партия

1.17 При каком виде движения предметов труда длительность производственного цикла можно определить продолжительностью максимального операционного цикла и добавлением к этой величине времени обработки одной передаточной партии на всех операциях, кроме максимальной, время которой уже учтено в этой величине:

- A. При параллельном виде движения
- B. При последовательном виде движения
- C. При параллельно-последовательном
- D. При циклическом виде
- E. Нет правильного ответа

1.18 К какому виду движения предметов труда относятся следующие характеристики: передача партии деталей с операции на операцию производится поштучно или частями (передаточными партиями); начало обработки партии деталей на каждой операции планируется так, чтобы обеспечить непрерывность обработки всей партии на операции; обеспечивается параллельность обработки партии деталей на отдельных операциях:

- A. параллельному
- B. последовательному
- C. параллельно-последовательному
- D. циклическому
- E. Нет правильного ответа

1.19 Отношение длительности циклов при параллельно-последовательном и последовательном видах движения – это:

- A. Коэффициент параллельности
- B. Коэффициент ритмичности
- C. Коэффициент равномерности
- D. Коэффициент последовательности
- E. Нет правильного ответа

1.20 Аналитически-расчетный метод основан на:

А. расчленении выполняемых работ и расходуемых ресурсов на составные элементы, анализе условий и состава работ и ресурсов, проектировании рациональных вариантов использования предметов труда, средств производства и рабочей силы, расчете потребности соответствующих ресурсов для конкретных условий предприятия.

В. проведения наблюдений и экспериментов

С. сопоставления и расчета типовых операций, типовых технологических процессов, типовой организации труда и рабочих мест устанавливаются нормы времени

Д. данных замеров полезного их расхода, потерь и отходов, определяемых в лабораторных или производственных условиях

Е. отчетных или статистических данных за прошедший период

1.21 Однотипные рабочие механизмы, агрегаты, станки, объединенные по признакам полной технологической и производственной общности, в том числе назначению и виду оборудования, конструктивным и эксплуатационным особенностям, основным техническим и динамическим характеристикам и др. – это:

А. Группа технологически взаимозаменяемого оборудования

В. производственная мощность

С. производственные станки

Д. выбывшие станки

Е. прибывшие станки

1.21 Этап, не входящий в методику проведения объемных расчетов

А. определение сроков начала и окончания работ

В. определяют необходимое время по конкретной группе оборудования на выполнение программы выпуска

С. рассчитывают располагаемые ресурсы времени по конкретной группе оборудования (эффективный фонд времени работ группы оборудования) в станко-часах

Д. определяют излишек или недостаток времени

Е. определяют коэффициент загрузки оборудования

1.22 Для сбалансированности загрузки оборудования при больших отклонениях от нормативной величины при «недогрузке» принимаются конкретные меры, например:

а) часть работ передают «по кооперации» на другие участки с однотипным оборудованием;

б) выполнение сторонних заказов

с) увеличивают сменность;

д) увеличивают количество станков

е) увеличивают эффективный фонд работы оборудования

1.23 Часть производственной площади или оборудованная, оснащенная техническими средствами и устройствами соответственно характеру выполняемых на ней работ и закрепленная за исполнителями этих работ – это:

А. Рабочее место

- В. Рабочее время
- С. Группа взаимосвязанного оборудования
- Д. Производственная мощность
- Е. Производительность труда

1.24 Метод, который используется при планировании определенных временных сроков запуска и выпуска продукции, нормативов длительности производственного цикла и опережений производства отдельных работ относительно выпуска основных изделий, предназначенных для реализации на соответствующем рынке продукции, - это:

- А. календарный
- В. объемный
- С. динамический
- Д. объемно-календарный
- Е. объемно-динамический

1.25 Период времени в днях, на который должны быть раньше закончены все предыдущие операции по отношению ко времени выполнения последующих и завершающей стадий производственного процесса – это:

- Г. норматив опережения
- С. Норма времени
- Н. Рабочее время
- І. Производственный цикл
- Ј. Технологический цикл

1.26 Количество одинаковых деталей, обрабатываемых на взаимосвязанных рабочих местах с однократной затратой подготовительно-заключительного времени – это:

- Г. Передаточная (транспортная) партия
- С. Оптимальная партия
- Н. Предельно допустимая партия
- І. Партия деталей
- Ј. Минимальная партия

1.27 Время от начала до окончания производственного процесса изготовления одного изделия – это:

- Г. Длительность производственного цикла
- С. Норма времени
- Н. Рабочее время
- І. Норматив опережения
- Ј. Фонд рабочего времени

1.28 Время обработки партии деталей на определенной операции – это:

- Г. Норма времени
- С. Рабочее время
- Н. Производственный цикл
- І. Технологический цикл
- Ј. Операционный цикл

1.29 Время, связанное непосредственно с обработкой партии деталей на всех операциях технологического процесса, – это:

- Ф. Операционный цикл
- Г. Норма времени
- Н. Рабочее время
- І. Технологический цикл
- Ј. Производственный цикл

1.30 При осуществлении внутрицехового оперативного планирования не разрабатываются:

- А. годовые планы – производственным подразделениям
- В. производственные программы участкам,
- С. сменно-суточные задания участкам,
- D. бригадам – рабочие наряды,
- Е. рабочим местам – сменно-суточные задания

1.31 Обычно функции межцехового оперативно-производственного планирования возложены на:

- А. планово-экономический отдел (ПЭО) или планово-диспетчерский (производственно-диспетчерский) отдел (ПДО)
- В. стратегический отдел развития предприятия
- С. планово-диспетчерское бюро (ПДБ)
- D. планово-распределительное бюро (ПРБ) цеха
- Е. мастеров участков

1.32 Обычно функции внутрицехового ОПП возложены на:

- А. планово-экономический отдел (ПЭО)
- В. планово-диспетчерский (производственно-диспетчерский) отдел (ПДО)
- С. стратегический отдел развития предприятия
- D. планово-диспетчерское бюро (ПДБ), планово-распределительное бюро (ПРБ) цеха, мастеров участков
- Е. отдел технолога

1.33 По методам разработки планов оперативно-производственное планирование делится на:

- а) Межцеховое и внутрицеховое планирование
- б) Объемное, календарное и смешанное
- с) Оперативно-календарное планирование и диспетчирование
- d) Долгосрочное, среднесрочное и краткосрочное планирование
- е) Стратегическое, тактическое и текущее

1.34 Определенное сочетание во времени и в пространстве элементов производственного процесса при соответствующем уровне его интеграции, выраженной системой устойчивых связей – это:

- а) технология организации производства
- б) методы планирования производства
- с) виды оперативно-производственного планирования
- d) методики организации производства



е) форма организации производства

1.35 По виду временной структуры различают формы организации производства:

А. с последовательной, параллельной и параллельно-последовательной передачей предметов труда в производстве

В. однозвенную производственную систему и соответствующую ей структуру обособленного рабочего места

С. многозвенную систему с цеховой, линейной или ячеистой структурой

Д. краткосрочную

долгосрочную

1.36 К пространственной структуре форм организации производства относится:

А. с последовательной передачей предметов труда в производстве

В. параллельной передачей предметов труда в производстве

С. параллельно-последовательной передачей предметов труда в производстве

Д. однозвенную производственную систему и соответствующую ей структуру обособленного рабочего места и многозвенную систему с цеховой, линейной или ячеистой структурой

Е. краткосрочную, среднесрочную и долгосрочную

1.37 Регламентирует порядок, установленные сроки, необходимое содержание, требуемую последовательность процедур составления различных разделов оперативного плана, обоснования его показателей и осуществления диспетчирования, а также регулирует механизм взаимодействия производственных подразделений, функциональных органов и плановых служб в совместной повседневной деятельности – это:

А. Методология оперативно-производственного планирования

В. Технология оперативно-производственного планирования

С. Методика оперативно-производственного планирования

Д. Метод оперативно-производственного планирования

Е. Способ оперативно-производственного планирования

1.38 Совокупность теоретических выводов, общих закономерностей, научных принципов, экономических положений, современных требований рынка и признанных передовой практикой методик, методов и технологий планирования на короткие промежутки времени (до одного года) – это:

А. Технология оперативно-производственного планирования

В. Методология оперативно-производственного планирования

С. Методика оперативно-производственного планирования

Д. Метод оперативно-производственного планирования

Е. Способ оперативно-производственного планирования

1.39 Состав применяемых на определенном предприятии методов, способов и приемов обоснования конкретных плановых показателей, а также содержание, форму, структуру и порядок разработки оперативного плана – это:

А. Методика оперативно-производственного планирования

- В. Методология оперативно-производственного планирования
- С. Технология оперативно-производственного планирования
- Д. Метод оперативно-производственного планирования
- Е. Способ оперативно-производственного планирования

1.40 Способ познания, исследования явлений оперативно-производственного планирования – это:

- А. Метод оперативно-производственного планирования
- В. Методика оперативно-производственного планирования
- С. Методология оперативно-производственного планирования
- Д. Технология оперативно-производственного планирования
- Е. Способ оперативно-производственного планирования

1.41 К методам оперативно-производственного планирования не относятся:

- А. объемный
- В. календарный метод
- С. объемно-календарный
- Д. динамический
- Е. объемно-динамический

1.42 Распределение годовых объемов производства и оптимизация использования производственных фондов – это метод:

- А. динамический
- В. объемный
- С. календарный метод
- Д. объемно-календарный
- Е. объемно-динамический

1.43 При составлении производственной программы предварительно рассчитывают потребность предприятия (цеха, участка) в оборудовании (площа-дях) и характер его загрузки с целью выявления и устранения диспропорций (перегруженных или недогруженных участков). Такие расчёты называют:

- А. Объемными
- В. Календарными
- С. Динамическими
- Д. Объемно-календарными
- Е. Объемно-динамическими

1.44 Объемные расчеты бывают:

- А. Детальными и обобщенными
- В. Укрупненными и частными
- С. Общими и частными
- Д. Предварительными и расчетными
- Е. Объемно-календарными и объемно-динамическими

1.45 Заключительным этапом оперативно-производственного планиро-вания является:

- А. Диспетчирование
- В. Межцеховое планирование
- С. Внутрицеховое планирование

D. Календарное планирование

E. Нет правильного ответа

1.46 В них записывают маршрут перемещения заготовки или сборочного узла по рабочим местам цеха или предприятия (последовательный перечень основных операций с указанием оборудования, инструмента и приспособлений, разряда и норм времени). Назначение: в единичном производстве - основной документ, в массовом и серийном производствах - для планово-диспетчерских органов:

A. технологические карты изготовления заготовок, деталей или сборки

B. оперативно-инструктивные карты - для рабочих и наладчиков

C. маршрутные или планово-технологические карты

D. техническая спецификация

E. производственная спецификация

1.47 Структура технологического процесса (подробные характеристики инструмента, режимы обработки, разряд работ и норма времени) - основной документ всех производств – это:

A. маршрутные или планово-технологические карты

B. оперативно-инструктивные карты - для рабочих и наладчиков

C. техническая спецификация

D. технологические карты изготовления заготовок, деталей или сборки

E. производственная спецификация

1.48 Содержат все переходы, методы настройки, режимы обработки и т.д. В основном применяются в массовом производстве – это:

A. технологические карты изготовления заготовок, деталей или сборки

B. маршрутные или планово-технологические карты

C. оперативно-инструктивные карты - для рабочих и наладчиков

D. техническая спецификация

E. производственная спецификация

1.49 Система внутрицехового планирования не включает следующие элементы:

а. разработку и выдачу участкам месячных, декадных (или недельных) оперативных производственных программ;

в. сводное календарное планирование производства и ведение портфеля заказов предприятия

с. распределение работ на участке и доведение заданий до рабочих мест;

д. оперативную подготовку работ;

е. текущий учет и контроль выполнения заданий, регулирование производственного процесса. Эта работа преимущественно относится к внутрицеховому диспетчерованию, хотя частично выполняется работниками календарного планирования.

1.50 Оперативный план, который предусматривает изготовление деталей в определенной и постоянной последовательности с запуском и выпуском посто-

янного их количества в строго определенные сроки внутри планового периода, с равномерной по дням этого периода загрузкой рабочих мест, - это:

- A. Стандарт-план
- B. сетевой план
- C. Ленточный график - графиком Ганта
- D. Оперограмма
- E. Подетально-пооперационный календарный план

1.51 Какая система оперативно-производственного планирования заключается в установлении постоянного нормативного размера задела по каждой детали и сборочной единице конкретного цеха и поддержании фактических размеров на уровне нормативных для обеспечения всех стадий производства деталями, полуфабрикатами:

- F. Система планирования по заделам
- G. Планирование по такту выпуска изделий
- H. «Минимум-максимум»
- I. «Точно в срок»

1.52 Какая система оперативно-производственного планирования характеризуется распределением и группировкой деталей и работ по срокам выпуска и организацией их своевременного изготовления и передачи на соответствующие стадии производства в зависимости от расчетных опережений времени:

- F. Система планирования по заделам
- G. Планирование по такту выпуска изделий
- H. Планирование по опережениям
- I. «Минимум-максимум»
- J. «Точно в срок»

1.53 Календарный период времени, на который каждая предыдущая часть или стадия производственного процесса должна опережать последующую с целью ее окончания в запланированный срок по отношению к завершающей стадии обработки или сборки деталей, - это:

- F. Длительность производственного цикла
- G. Норма времени
- H. Рабочее время
- I. Норматив опережения
- J. Фонд рабочего времени

1.54 Какая система оперативно-производственного планирования сопряжена с выпуском продукции и ее поставки на продажу в значительных объемах при невысокой трудоемкости и небольшом числе технологических операций; при этой системе планово-производственный отдел определяет необходимое количество готовых деталей, которые должны постоянно находиться на промежуточной или конечной стадиях производства и продажи продукции:

- F. Планирование на склад
- G. Планирование по опережениям
- H. Система планирования по заделам
- I. «Минимум-максимум»

Л. «Точно в срок»

1.55 Производственные программы изготовления узлов и деталей в цехах и на участках предприятия на квартал или на месяц и сменно-суточные задания внутри цехов и участков – это:

- Г. Производственный план
- Д. Производственные задания
- Е. Производственная мощность
- Ж. Программа запуска
- З. Программа выпуска

1.56 Экспериментальный или опытный метод основа на:

Г. данных замеров полезного их расхода, потерь и отходов, определяемых в лабораторных или производственных условиях

Д. расчленении выполняемых работ и расходуемых ресурсов на составные элементы, анализе условий и состава работ и ресурсов, проектировании рациональных вариантов использования предметов труда, средств производства и рабочей силы, расчете потребности соответствующих ресурсов для конкретных условий предприятия.

Е. проведения наблюдений и экспериментов

Ж. сопоставления и расчета типовых операций, типовых технологических процессов, типовой организации труда и рабочих мест устанавливаются нормы времени

З. отчетных или статистических данных за прошедший период

1.57 При каком виде движения предметов труда длительность производственного цикла можно определить продолжительностью максимального операционного цикла и добавлением к этой величине времени обработки одной передаточной партии на всех операциях, кроме максимальной, время которой уже учтено в этой величине:

- Г. При последовательном виде движения
- Д. При параллельно-последовательном
- Е. При цикличном виде
- Ж. При параллельном виде движения
- З. Нет правильного ответа

1.58 К какому виду движения предметов труда относятся следующие характеристики: передача партии деталей с операции на операцию производится поштучно или частями (передаточными партиями); начало обработки партии деталей на каждой операции планируется так, чтобы обеспечить непрерывность обработки всей партии на операции; обеспечивается параллельность обработки партии деталей на отдельных операциях:

- Г. параллельному
- Д. последовательному
- Е. цикличному
- Ж. параллельно-последовательному
- З. Нет правильного ответа

1.59 Отношение длительности циклов при параллельно-последовательном и последовательном видах движения – это:

- F. Коэффициент ритмичности
- G. Коэффициент параллельности
- H. Коэффициент равномерности
- I. Коэффициент последовательности
- J. Нет правильного ответа

1.60 Вид планирования, который заключается в разработке конкретных производственных заданий на короткие промежутки времени как для предприятия в целом, так и для его подразделений, и в регулировании хода производства по данным учета и контроля, - это:

- A. Стратегическое планирование
- B. Текущее планирование
- C. Оперативно-производственное планирование
- D. Тактическое планирование
- E. Краткосрочное планирование

1.61 Основной особенностью оперативно-производственного планирования, которая выделяет данный вид от других, является:

- A. непосредственная связь с производством
- B. разработка плановых заданий и организация их выполнения краткосрочный период

- C. осуществление прогнозирования как одного из этапов
- D. планирование производства

1.62 Оперативно-производственные планы не разрабатываются для:

- A. в целом для предприятия
- B. цеха,
- C. участка,
- D. бригады,
- E. рабочего места

1.63 К функциям оперативно-производственного планирования не относится:

- A. разработка календарно-плановых нормативов движения производства;
- B. установление оперативных производственных заданий производственным подразделениям предприятия
- C. осуществление оперативного учета и контроля за ходом их выполнения;
- D. определение перспектив развития предприятия;
- E. подготовка и проведение диспетчерских совещаний.

1.64 Выпуск одинакового объема продукции за равные интервалы времени (месяцы, декады, смены и т.д.) – это:

- A. Ритмичность работы
- B. Равномерность производства
- C. Производительность труда
- D. Норма выработки
- E. Ритмичность выпуска

1.65 Соблюдение ритмичности выпуска и работы, при этом объем работы, выполняемый за определенный интервал времени, по количеству и составу соответствует трудоемкости выпускаемой продукции за этот интервал – это:

- A. Равномерность производства
- B. Ритмичность выпуска
- C. Ритмичность работы
- D. Производительность труда
- E. Норма выработки

1.66 Выполнение равных объемов работы по количеству (суммарно в нормо-часах) и составу (видам работ) за равные интервалы времени – это:

- A. Равномерность производства
- B. Ритмичность выпуска
- C. Ритмичность работы
- D. Производительность труда
- E. Норма выработки

1.67 Отношение суммы фактически произведенной продукции в пределах плана к плановому выпуску за определенный период времени – это:

- A. коэффициент ритмичности
- B. процент выполнения плана
- C. коэффициент равномерности
- D. коэффициент напряженности
- E. коэффициент загрузки

1.68 Значение коэффициента ритмичности:

- a) больше единицы
- b) стремится к единице
- c) больше или равен нулю
- d) меньше нуля
- e) стремится к двум

1.69 Чем выше значение коэффициента ритмичности, тем меньше:

A. перерывов в движении партии деталей к заказчику, производственный цикл

- B. объем производства
- C. производительность труда
- D. равномерность производства
- E. прибыль предприятия

1.70 Графическое изображение определенного комплекса выполняемых работ, отражающее их логическую последовательность, существующую взаимосвязь и планируемую продолжительность, и обеспечивающее последующую оптимизацию разработанного графика на основе экономико-математических методов и компьютерной техники с целью его использования для текущего управления ходом работ – это:

- A. Стандарт-план
- B. Ленточный график - графиком Ганта
- C. Оперограмма

- D. Сетевой план
- E. Подетально-пооперационный календарный план
- 1.71 Учетно-плановой единицей в единичном производстве является:
  - A. Партия изделий (деталей)
  - B. Заказ
  - C. Комплект
  - D. Такт
  - E. Ритм
- 1.72 Учетно-плановой единицей в серийном производстве является:
  - A. Заказ
  - B. Комплект
  - C. Такт
  - D. Партия изделий (деталей)
  - E. Ритм
- 1.73 Учетно-плановой единицей в массовом производстве является:
  - A. Заказ
  - B. Партия изделий (деталей)
  - C. Комплект
  - D. Ритм
  - E. Такт
- 1.74 Партии узлов, деталей или заготовок, запущенные в производство, но еще не законченные обработкой на той или иной технологической стадии и находящиеся в цехах, на производственных участках – это:
  - A. Цикловые (внутрицеховые) заделы
  - B. Складские (межцеховые) заделы
  - C. Технологический задел (или задел на рабочих местах)
  - D. Транспортный задел
  - E. Страховой задел
- 1.75 Изготовленные заготовки, детали или сборочные единицы, ожидающие дальнейшей обработки на последующей стадии производства или постепенно потребляемые в процессе узловой или монтажной сборки, - это:
  - A. Цикловые (внутрицеховые) заделы
  - B. Технологический задел (или задел на рабочих местах)
  - C. Транспортный задел
  - D. Складские (межцеховые) заделы
  - E. Страховой задел
- 1.76 Общее количество продукции, находящееся на всех операциях точной линии - это:
  - A. Цикловые (внутрицеховые) заделы
  - B. Технологический задел (или задел на рабочих местах)
  - C. Складские (межцеховые) заделы
  - D. Транспортный задел
  - E. Страховой задел
- 1.77 Детали (заготовки), находящиеся в процессе транспортировки между рабочими местами – это:



- A. Цикловые (внутрицеховые) заделы
- B. Транспортный задел
- C. Складские (межцеховые) заделы
- D. Технологический задел (или задел на рабочих местах)
- E. Страховой задел

1.78 Определенный запас деталей, который может создаваться на определенных операциях для обеспечения бесперебойной работы линии в случае аварии или задержек поступления деталей с предыдущих участков производства – это:

- A. Страховой задел
- B. Цикловые (внутрицеховые) заделы
- C. Складские (межцеховые) заделы
- D. Технологический задел (или задел на рабочих местах)
- E. Транспортный задел

1.79 Количество деталей (заготовок), которое накапливается или расходуется между смежными операциями в связи с разной производительностью работы на смежных операциях – это:

- A. Страховой задел
- B. Складские (межцеховые) заделы
- C. Межоперационный оборотный задел
- D. Технологический задел (или задел на рабочих местах)
- E. Транспортный задел

1.80 Содержат все переходы, методы настройки, режимы обработки и т.д. В основном применяются в массовом производстве – это:

- F. технологические карты изготовления заготовок, деталей или сборки
- G. маршрутные или планово-технологические карты
- H. оперативно-инструктивные карты - для рабочих и наладчиков
- I. техническая спецификация
- J. производственная спецификация

1.81 Система внутрицехового планирования не включает следующие элементы:

- F. разработку и выдачу участкам месячных, декадных (или недельных) оперативных производственных программ;
- G. сводное календарное планирование производства и ведение портфеля заказов предприятия
- H. распределение работ на участке и доведение заданий до рабочих мест;
- I. оперативную подготовку работ;
- J. текущий учет и контроль выполнения заданий, регулирование производственного процесса. Эта работа преимущественно относится к внутрицеховому диспетчированию, хотя частично выполняется работниками календарного планирования.

1.82 Оперативный план, который предусматривает изготовление деталей в определенной и постоянной последовательности с запуском и выпуском

постоянного их количества в строго определенные сроки внутри планового периода, с равномерной по дням этого периода загрузкой рабочих мест, - это:

- Ф. Стандарт-план
- Г. сетевой план
- Н. Ленточный график - графиком Ганта
- І. Оперограмма

1.83 Какая система оперативно-производственного планирования характеризуется распределением и группировкой деталей и работ по срокам выпуска и организацией их своевременного изготовления и передачи на соответствующие стадии производства в зависимости от расчетных опережений времени:

- К. Система планирования по заделам
- Л. Планирование по такту выпуска изделий
- М. Планирование по опережениям
- Н. «Минимум-максимум»
- О. «Точно в срок»

1.84 Календарный период времени, на который каждая предыдущая часть или стадия производственного процесса должна опережать последующую с целью ее окончания в запланированный срок по отношению к завершающей стадии обработки или сборки деталей, - это:

- К. Длительность производственного цикла
- Л. Норма времени
- М. Рабочее время
- Н. Норматив опережения
- О. Фонд рабочего времени

1.85 Для сбалансированности загрузки оборудования при больших отклонениях от нормативной величины при «недогрузке» принимаются конкретные меры, например:

- 2 часть работ передают «по кооперации» на другие участки с однотипным оборудованием;
- 3 выполнение сторонних заказов
- 4 увеличивают сменность;
- 5 увеличивают количество станков
- 6 увеличивают эффективный фонд работы оборудования

1.86 Часть производственной площади или оборудованная, оснащенная техническими средствами и устройствами соответственно характеру выполняемых на ней работ и закрепленная за исполнителями этих работ – это:

- Ф. Рабочее место
- Г. Рабочее время
- Н. Группа взаимосвязанного оборудования
- І. Производственная мощность
- Ј. Производительность труда

1.87 Метод, который используется при планировании определенных временных сроков запуска и выпуска продукции, нормативов длительности производственного цикла и опережений производства отдельных работ относи-

тельно выпуска основных изделий, предназначенных для реализации на соответствующем рынке продукции, - это:

- Ф. календарный
- Г. объемный
- Н. динамический
- І. объемно-календарный
- Ј. объемно-динамический

1.88 Заключительным этапом оперативно-производственного планирования является:

- Ф. Диспетчирование
- Г. Межцеховое планирование
- Н. Внутрицеховое планирование
- І. Календарное планирование
- Ј. Нет правильного ответа

1.89 В них записывают маршрут перемещения заготовки или сборочного узла по рабочим местам цеха или предприятия (последовательный перечень основных операций с указанием оборудования, инструмента и приспособлений, разряда и норм времени). Назначение: в единичном производстве - основной документ, в массовом и серийном производствах - для планово-диспетчерских органов:

- Ф. технологические карты изготовления заготовок, деталей или сборки
- Г. оперативно-инструктивные карты - для рабочих и наладчиков
- Н. маршрутные или планово-технологические карты
- І. техническая спецификация
- Ј. производственная спецификация

1.90 Распределение годовых объемов производства и оптимизация использования производственных фондов – это метод:

- а) динамический
- б) объемный
- с) календарный метод
- д) объемно-календарный
- е) объемно-динамический

1.91 При составлении производственной программы предварительно рассчитывают потребность предприятия (цеха, участка) в оборудовании (площадях) и характер его загрузки с целью выявления и устранения диспропорций (перегруженных или недогруженных участков). Такие расчёты называют:

- а) Объемными
- б) Календарными
- с) Динамическими
- д) Объемно-календарными
- е) Объемно-динамическими

1.92 Объемные расчеты бывают:

- а) Детальными и обобщенными
- б) Укрупненными и частными

- c) Общими и частными
- d) Предварительными и расчетными
- e) Объемно-календарными и объемно-динамическими

1.93 Однотипные рабочие механизмы, агрегаты, станки, объединенные по признакам полной технологической и производственной общности, в том числе назначению и виду оборудования, конструктивным и эксплуатационным особенностям, основным техническим и динамическим характеристикам и др. – это:

- F. Группа технологически взаимозаменяемого оборудования
- G. производственная мощность
- H. производственные станки
- I. выбывшие станки
- J. прибывшие станки

1.94 Этап, не входящий в методику проведения объемных расчетов

F. определение сроков начала и окончания работ

G. определяют необходимое время по конкретной группе оборудования на выполнение программы выпуска

H. рассчитывают располагаемые ресурсы времени по конкретной группе оборудования (эффективный фонд времени работ группы оборудования) в станко-часах

I. определяют излишек или недостаток времени

J. определяют коэффициент загрузки оборудования

1.95 Для сбалансированности загрузки оборудования при больших отклонениях от нормативной величины при «недогрузке» принимаются конкретные меры, например:

a) часть работ передают «по кооперации» на другие участки с однотипным оборудованием;

b) выполнение сторонних заказов

c) увеличивают сменность;

d) увеличивают количество станков

e) увеличивают эффективный фонд работы оборудования

1.96 Состав применяемых на определенном предприятии методов, способов и приемов обоснования конкретных плановых показателей, а также содержание, форму, структуру и порядок разработки оперативного плана – это:

a) Методика оперативно-производственного планирования

b) Методология оперативно-производственного планирования

c) Технология оперативно-производственного планирования

d) Метод оперативно-производственного планирования

e) Способ оперативно-производственного планирования

1.97 Способ познания, исследования явлений оперативно-производственного планирования – это:

a) Метод оперативно-производственного планирования

b) Методика оперативно-производственного планирования

c) Методология оперативно-производственного планирования

d) Технология оперативно-производственного планирования

1.98 При осуществлении внутрицехового оперативного планирования не разрабатываются:

- Ф. годовые планы – производственным подразделениям
- Г. производственные программы участкам,
- Н. сменно-суточные задания участкам,
- И. бригадам – рабочие наряды,
- Ж. рабочим местам – сменно-суточные задания

1.99 Обычно функции межцехового оперативно-производственного планирования возложены на:

- Ф. планово-экономический отдел (ПЭО) или планово-диспетчерский (производственно-диспетчерский) отдел (ПДО)
- Г. стратегический отдел развития предприятия
- Н. планово-диспетчерское бюро (ПДБ)
- И. планово-распределительное бюро (ПРБ) цеха
- Ж. мастеров участков

1.100 Обычно функции внутрицехового ОПП возложены на:

- Ф. планово-экономический отдел (ПЭО)
- Г. планово-диспетчерский (производственно-диспетчерский) отдел (ПДО)
- Н. стратегический отдел развития предприятия
- И. планово-диспетчерское бюро (ПДБ), планово-распределительное бюро (ПРБ) цеха, мастеров участков
- Ж. отдел технолога

## 2 Вопросы в открытой форме

### 2.1 Планирование

### 2.2 Оперативно-производственное планирование

### 2.3 Функции ОПП

### 2.4 Методы оперативно-производственного планирования

### 2.5 Задачи ОПП

### 2.6 Виды ОПП

### 2.7 Оперативно-календарное планирование

### 2.8 Диспетчирование

### 2.9 Межцеховое планирование

### 2.10 Внутрицеховое планирование

### 2.11 Нормы и нормативы ОПП

### 2.12 Норма времени

### 2.13 Норматив опережения

### 2.14 Производственный цикл

### 2.15 Системы ОПП

### 2.16 Подетальная система

### 2.17 Позаказная система

- 2.18 Покомплектная система
- 2.19 Выталкивающая система
- 2.20 Вытягивающая система
- 2.21 Сетевое планирование
- 2.22 Бережливое производство
- 2.23 Планирование по «узким местам»
- 2.24 ERP-системы
- 2.25 MRP-системы
- 2.26 Информационные системы ОПП
- 2.27 Зависимость ОПП от типов производства
- 2.28 Оперативно-календарное планирование в серийном типе производства
- 2.29 Оперативно-календарное планирование в единичном типе производства
- 2.30 Оперативно-календарное планирование в массовом типе производства
- 2.31 Основные показатели ОКП в единичном типе производства
- 2.32 Основные показатели ОКП в массовом типе производства
- 2.33 Основные показатели ОКП в серийном типе производства
- 2.34 Заделы в массовом типе производства
- 2.35 Производственные задания
- 2.36 Техническая документация в ОПП
- 2.37 Способы выражения производственных заданий в ОПП
- 2.38 Смено-суточное планирование
- 2.39 Оперативный учет и анализ в ОПП
- 2.40 Эффективность производства

### 3 Вопросы на установление последовательности

3.1 Перечислите в правильной последовательности основные этапы эволюции плановых институтов в России:

а) ведения формальных процедур планирования, функционирование плановых органов и соблюдение установленных процедур,

б) до образования национальных государств,

в) до создания плановых органов.

3.2 По стадиям планирование делится на (определите правильную последовательность):

- а) тактическое
- б) оперативное
- с) стратегическое.

3.3 Перечислите в правильной последовательности основные этапы оперативного планирования:

- а) диспетчирование;
- б) оперативно-календарное планирование

3.4 Перечислите в правильной последовательности основные этапы разработки плана производства:

- а) составляется план производства.
- б) планируется производственная мощность.
- в) определяется потребность в материальных ресурсах и рабочей силе.
- г) определяют соответствующие технологические процессы, виды и количество требуемого оборудования и машин, издержки на технологию и оборудование, т.е. составляется технико-экономическое обоснование плана производства.
- д) определение спроса на продукцию или формирование заказов на ее производство.
- е) составляется подробная производственная программа.

3.5 Перечислите в правильной последовательности основные этапы прохождения заказа:

- а) подготовка заказа к запуску в производство;
- б) выполнение заказа в производственных цехах,
- в) прохождение запроса заказчика и оформление заказа;

3.6 Перечислите этапы внутрицехового планирования в правильной последовательности:

- а) оперативную подготовку работ;
- б) разработку и выдачу участкам месячных, декадных (или недельных) оперативных производственных программ;
- в) текущий учет и контроль выполнения заданий, регулирование производственного процесса;
- г) распределение работ на участке и доведение заданий до рабочих мест;

3.7 Расчеты календарно-плановых нормативов в серийном производстве включают (определите правильную последовательность):

- а) построение календарных планов-графиков работы производственных участков;
- б) расчет заделов,
- в) определение продолжительности производственных циклов обработки партии деталей и календарно-плановых опережений;
- г) определение размера партий изготовления изделий;
- д) определение периодичности запуска-выпуска деталей;

3.8 Процесс разработки плана социального развития коллектива включает следующие основные этапы (определите правильную последовательность):

- а) Контрольный этап.
- б) Подготовительный этап.
- в) Аналитический этап.
- г) Этап планирования.

3.9 В процессе контроля можно выделить два этапа (определите правильную последовательность):

1) определение значимости (существенности) отклонений в случае их возникновения;

2) сравнение фактических значений контролируемых показателей с запланированным уровнем;

3.10 Разработка производственной программы осуществляется на большинстве промышленных предприятий в три этапа (определите правильную последовательность):

a) определение или уточнение на основе производственной программы приоритетных целей на плановый период;

b) распределение годового плана производства по отдельным структурным подразделениям предприятия или исполнителям,

c) составление годового производственного плана для всего предприятия;

## 4 Вопросы на установление соответствия

### 4.1 Соотнесите методы калькуляции или расчета себестоимости:

1. оперативно-календарное планирование	a) разработка производственных заданий цехам и участкам основного, вспомогательного и обслуживающего производств
2. диспетчирование	b) распределение годовых плановых заданий по производственным подразделениям и срокам выполнения, а также доведение установленных показателей до конкретных исполнителей работ
3. Межцеховое планирование	c) выявление и устранение отклонений от запланированного хода производства, в принятии мер, обеспечивающих синхронность производства, наилучшее использование рабочего времени и материальных ресурсов, высокую загрузку оборудования и рабочих мест
4. Внутрицеховое планирование	d) разрабатываются: производственные программы и сменно-суточные задания участкам, бригадам – рабочие наряды, рабочим местам – сменно-суточные задания

### 4.2 Соотнесите определения и термины:

1. календарный метод	a) когда требуется распределить годовые объемы производства и продажи продукции предприятия по отдельным подразделениям (цехам, бригадам, участкам и рабочим местам) за короткий временной интервал
2. объемный метод	b) позволяет одновременно планировать сроки и объемы выполняемых на предприятии работ в целом на весь предусмотренный период времени
3. Объемно-динамический	c) предусматривает тесное взаимодействие таких планово-расчетных показателей, как: сроки, объемы и динамика производства продукции, товаров и услуг
4. Объемно-календарный	d) используется при планировании определенных временных сроков запуска и выпуска продукции, нормативов длительности производственного цикла и опережений производства отдельных работ относительно выпуска основных изделий, предназначенных для реализации на соответствующем рынке продукции

### 4.3 Соотнесите определения и термины по методам финансового планирования:

1. производственный цикл	a) количество одинаковых деталей, обрабатываемых на взаимосвязанных рабочих местах с однократной затратой подготовительно-заключительного времени.
2. норма времени	b) период времени в днях, на который должны быть раньше закончены все предыдущие операции по отношению ко времени выполнения последу-



	ющих и завершающей стадий производственного процесса
3. Норматив опережений	с) период, в течение которого сырье, основной материал или полуфабрикаты, проходя все операции производственного процесса, превращаются в готовую продукцию
4. Размер партии	д) научно обоснованные затраты необходимого рабочего времени на выполнение работ в определенных производственных условиях

#### 4.4 Соотнесите определения и термины по методам планирования потребности в материальных ресурсах:

1. покомплектная система	а) применяется в основном в единичном и мелкосерийном производстве с его разнообразной номенклатурой и небольшим объемом выпускаемой продукции и производственных услуг. В этом случае объектом планирования или основной планово-учетной единицей является отдельный производственный заказ
2. позаказная система	б) производственно-диспетчерский отдел предприятия «держит под контролем» наличие деталей на промежуточных складах. Система направлена на поддержание незавершенного производства на минимальном уровне и на предупреждение избыточных запасов
3. Система планирования «на склад» (система «минимум-максимум»)	с) применяется главным образом в серийном машиностроительном производстве. В качестве основной планово-учетной единицы используются различные детали, входящие в сборочный узел или общий комплект товаров, сгруппированных по определенным признакам
4. Планирование по такту выпуска изделий	д) заключается в установлении постоянного нормативного размера задела по каждой детали и сборочной единице конкретного цеха и поддержании фактических размеров на уровне нормативных для обеспечения всех стадий производства деталями, полуфабрикатами
5. Система планирования по заделам	е) предусматривает выравнивание продолжительности технологических операций на всех стадиях общего производственного процесса в соответствии с единым расчетным временем выполнения взаимосвязанных работ

#### 4.5 Соотнесите определения и термины:

1. Методология планирования на предприятии	а) состав применяемых на том или ином предприятии методов, способов и приемов обоснования конкретных плановых показателей, а также содержание, форму, структуру и порядок разработки плана предприятия.
2. Технология планирования	б) охватывает совокупность теоретических выводов, общих закономерностей, научных принципов, экономических положений, современных требований рынка и признанных передовой практикой методов разработки планов.
3. Методика планирования	с) определенное сочетание во времени и в пространстве элементов производственного процесса при соответствующем уровне его интеграции, выраженное системой устойчивых связей
4. Форма организации производства представляет собой	д) определенная последовательность этапов при составлении плана, в общем виде включает: формирование философии и политики предприятия; обоснование конкретных показателей, необходимых для достижения поставленных целей; детализацию и распределение плановых заданий и затрат по структурным подразделениям, видам продукции, срокам исполнения

**Шкала оценивания результатов тестирования:** в соответствии с действующей в университете балльно-рейтинговой системой оценивание результатов промежуточной аттестации обучающихся осуществляется в рамках 100-балльной шкалы, при этом максимальный балл по промежуточной аттестации обучающихся по очной форме обучения составляет 36 баллов, по очно-заочной и заочной формам обучения – 60 баллов (установлено положением П 02.016).

Максимальный балл за тестирование представляет собой разность двух чисел: максимального балла по промежуточной аттестации для данной формы

обучения (36 или 60) и максимального балла за решение компетентностно-ориентированной задачи (6).

Балл, полученный обучающимся за тестирование, суммируется с баллом, выставленным ему за решение компетентностно-ориентированной задачи.

Общий балл по промежуточной аттестации суммируется с баллами, полученными обучающимся по результатам текущего контроля успеваемости в течение семестра; сумма баллов переводится в оценку по дихотомической шкале следующим образом:

Соответствие 100-балльной и дихотомической шкал

Сумма баллов по 100-балльной шкале	Оценка по дихотомической шкале
100-50	зачтено
49 и менее	не зачтено

**Критерии оценивания результатов тестирования:**

Каждый вопрос (задание) в тестовой форме оценивается по дихотомической шкале: выполнено – **2 балла**, не выполнено – **0 баллов**.

**2.2 КОМПЕТЕНТНОСТНО-ОРИЕНТИРОВАННЫЕ ЗАДАЧИ (ПРОИЗВОДСТВЕННЫЕ ЗАДАЧИ)**

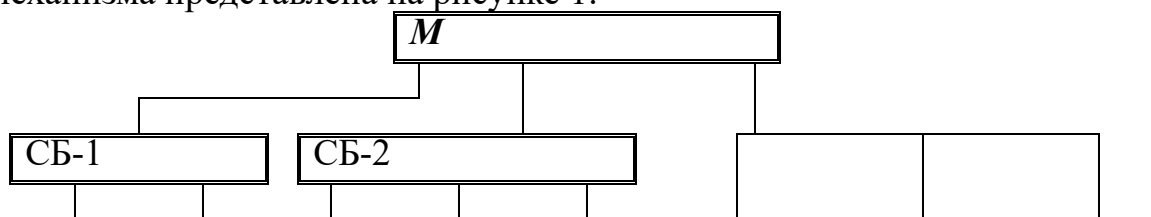
*Производственная задача №1*

Определить длительность технологического цикла обработки партии деталей 100 штук при последовательном, параллельном и параллельно-последовательном видах движения заготовок в процессе производства. Детали при сложных видах движения передаются с операции на операцию передаточными партиями по 20 штук.

Технологический процесс обработки детали включает 5 операций с продолжительностью соответственно  $t_1 = 2 \text{ мин.}$ ,  $t_2 = 6 \text{ мин.}$ ,  $t_3 = 5 \text{ мин.}$ ,  $t_4 = 12 \text{ мин.}$ ,  $t_5 = 5 \text{ мин.}$  На второй операции работает два станка, четвертая операция выполняется на трех станках, на остальных операциях работает по одному станку.

*Производственная задача №2*

Собирается механизм, состоящий из двух узлов и трех деталей. Схема сборки механизма представлена на рисунке 1.



Д-11	Д-12	Д-21	Д-22	Д-23	Д-1	Д-2	Д-3
------	------	------	------	------	-----	-----	-----

Рисунок 1 - Схема сборки механизма

Длительность циклов следующая:

Деталь	Д-1	Д-2	Д-3	Д-11	Д-12	Д-21	Д-22	Д-23
Длительность цикла изготовления деталей, дни	4	6	2	3	4	2	3	5

Длительность производственных циклов сборки узлов следующая:

Узел	М	Сб-1	Сб-2
Длительность цикла сборки и монтажа, дни	5	3	2

Определить общую продолжительность изготовления сборочных единиц и механизма М в целом.

### *Производственная задача №3*

Технологический процесс обработки детали на прямоточной линии включает пять операций. Состав операций и нормы времени на операциях следующие: фрезерная – 6,4 мин., токарная – 5,6 мин., сверлильная – 2,4 мин., строгальная – 5,6 мин., шлифовальная – 4 мин. Линия работает в две смены по 8 часов. В течение смены на линии предусмотрено 2 регламентированных перерыва по 20 минут. Программа выпуска деталей за сутки 220 штук. Передача деталей поштучная. На участке применяется одностаночное обслуживание. Период комплектования оборотных заделов (оборота) линии – одна смена. Определить: такт работы поточной линии; количество рабочих мест (станков) на каждой операции и их коэффициент загрузки; число рабочих на каждой операции и на поточной линии;

### *Производственная задача №4*

Десять погрузочно-разгрузочных пунктов обслуживается с помощью электрокара по кольцевому маршруту. Общая длина маршрута 1500 м. Номинальная грузоподъемность электрокара 2,5 т. Суточный грузооборот между двумя пунктами составляет 28 т. Средняя длительность погрузки на каждом пункте 5 мин, разгрузки 4 мин. Электрокары перемещаются со скоростью 50 м/мин. Коэффициент использования грузоподъемности электрокара – 0,8. Коэффициент использования фонда времени работы электрокара – 0,85. Предприятие работает в две смены. Определить необходимое количество электрокаров, часовую производительность электрокара и количество совершаемых им рейсов за смену.

### *Производственная задача №5*

Определить потребное количество мостовых кранов и средний коэффициент их загрузки. Суточное количество готовых изделий, транспортируемых на сборочном участке одним краном – 45 ед. Длительность

рейса в один конец при транспортировке изделия 120 м. Скорость движения мостового крана в среднем 50 м/мин. Погрузочно-разгрузочные работы на одно изделие в среднем – 15 мин. Коэффициент использования времени работы крана составляет 0,85. Работы ведутся в одну смену.

#### *Производственная задача №6*

Поточная линия обрабатывает изделия партиями по 10 шт. Суточная норма 1400 изделий. Продолжительность смены 8 часов; режим работы – двухсменный; продолжительность внутрисменных перерывов – 10 мин. Определить такт, темп и ритм потока.

#### *Производственная задача №7*

В состав машиностроительного завода входят цехи: литейный, кузнечный, модельный, электроремонтный, втулок, шасси, моторов, механический, термический, металлопокрытий, сборочный, инструментальный, ремонтно-механический, транспортный, тарный, металлоконструкций, монтажный, ширпотреба.

1. Дать классификацию цехов на основные, вспомогательные, обслуживающие и побочные.

2. Классифицировать основные цехи:

- по технологическому и предметному;
- на заготовительные, обрабатывающие и сборочные.

#### *Производственная задача №8*

Машиностроительный завод выпускает 3 вида изделий. Исчислить необходимый фонд материальных ресурсов на плановый год на основе данных таблицы

Изделия	Планируемый объем производства, тыс. шт	Нормы расхода ресурсов на изделие, кг			
		Черные металлы	Цветные металлы	Химикаты	Лаки и краски
А	70	37	22	4	1,0
Б	30	42	25	5	2,0
В	35	47	28	6	2,5

Ожидаемые остатки на начало планового года составляют: по черным металлам – 400 т, цветным – 150 т, химикатам – 35, лакам и краскам – 10 т. По децентрализованным заготовкам на предприятии планируется получить 7 т химикатов и 3 т лаков и красок.

#### *Производственная задача №9*

Технологический процесс обработки детали на прямоточной линии включает пять операций. Линия работает в две смены по 8 часов. В течение смены на линии предусмотрено 2 регламентированных перерыва по 30 минут.

Передача деталей поштучная. На участке применяется одностаночное обслуживание. Период комплектования оборотных заделов (оборота) линии – одна смена.

Таблица - Количество станков по операциям и их коэффициент загрузки

Наименование операции	шт, мин	Количество станков	
		Расчетное	Принятое
Токарная	3,6	2,4	
Сверлильная	1,1	1,3	

Определить:

Рассчитать межоперационные оборотные заделы и построить график движения оборотных заделов.

#### *Производственная задача №10*

Определить необходимую длину сборочного конвейера, а также скорость его движения при следующих условиях; сменная программа линии сборки 150 механизмов, шаг конвейера 2 м, на сборке занято 12 рабочих, регламентированные перерывы для отдыха в смену 30 мин

#### *Производственная задача №11*

Определить бригадную сдельную расценку и величину дневного заработка бригады сборщиков по тарифу. Трудоемкость сборки одного изделия бригадой сборщиков при числе рабочих в бригаде 4 человека 90 мин. Время, связанное с подготовкой производства 30 мин. За смену. Коэффициент выполнения норм – 1. Часовая тарифная ставка сборщика 125 руб.

#### *Производственная задача №12*

Каждый килограмм проката из низколегированной стали экономит 0,25 кг проката черных металлов. Какова потребность в прокате черных металлов на планируемый период, если в базовом периоде она составляла 120 кг, а в планируемом предполагается использовать 80 кг проката из низколегированной стали?

#### *Производственная задача №13*

Десять погрузочно-разгрузочных пунктов обслуживается с помощью электрокара по кольцевому маршруту. Общая длина маршрута 1500 м. Номинальная грузоподъемность электрокара 2,5 т. Суточный грузооборот между двумя пунктами составляет 28 т. Средняя длительность погрузки на каждом пункте 5 мин, разгрузки 4 мин. Электрокары перемещаются со скоростью 50 м/мин. Коэффициент использования грузоподъемности электрокара – 0,8. Коэффициент использования фонда времени работы электрокара – 0,85. Предприятие работает в две смены. Определить необходимое количество электрокаров, часовую производительность

электрокара и количество совершаемых им рейсов за смену.

#### *Производственная задача №14*

Определить потребное количество мостовых кранов и средний коэффициент их загрузки. Суточное количество готовых изделий, транспортируемых на сборочном участке одним краном – 45 ед. Длительность рейса в один конец при транспортировке изделия 120 м. Скорость движения мостового крана в среднем 50 м/мин. Погрузочно-разгрузочные работы на одно изделие в среднем – 15 мин. Коэффициент использования времени работы крана составляет 0,85. Работы ведутся в одну смену.

#### *Производственная задача №15*

Реальный месячный фонд времени работы оборудования предприятия составляет 750 часов. Норма затрат времени работы оборудования при обработке единицы изделия составляет 1,3 ч. Какую цену следует установить на производимую продукцию, если планируемый месячный объем товарной продукции в стоимостном выражении 500000 руб.

#### *Производственная задача №16*

Построить цикловой график и определить цикл изготовления заказа, учитывая последовательное выполнение работ. Срок запуска заказа 1 марта 2016 года. Заказ предусматривает изготовление пяти изделий. Трудоемкость одного изделия по видам обработки (в нормо-часах) составляет: кузнечная – 140, механическая – 800, слесарно-сборочная – 500, общая сборка – 350. Для выполнения этого заказа выделяется следующее число рабочих мест и оборудования по видам обработки, которое будет занято выполнением работ по этому заказу: в кузнечном цехе – 16 рабочих мест, в механическом – 50 станков, в слесарно-сборочном – 40 рабочих мест, на общей сборке – 20 рабочих мест. Затраты времени на ремонт оборудования в кузнечном и механическом цехах составляют в среднем 5%. Режим работы завода – двухсменный. Время межоперационного пролеживания – 1 сутки после каждой операции.

#### *Производственная задача №17*

Суточное количество деталей, перемещаемых конвейерами между участками механического цеха, составляет 5 т. Средний вес одной детали 4 кг. Скорость движения конвейера 0,3 м/мин, а расстояние между двумя смежными деталями 0,5 м. Режим работы участков цеха - двухсменный. Потери времени на незаконные перерывы в работе и на плановый ремонт конвейеров установлены в размере 6%. Определить необходимое количество конвейеров и часовую производительность одного конвейера в штуках.

#### *Производственная задача №18*

Партия изделий обрабатывается на 5 операциях. Время обработки по операциям составляет  $t_1 = 22$  с;  $t_2 = 59$  с;  $t_3 = 45$  с;  $t_4 = 20$  с;  $t_5 = 36$  с. Определить длительность технологической части цикла при движении предметов труда: 1)

последовательном; 2) параллельном; 3) последовательно-параллельном.

#### *Производственная задача №19*

Детали обрабатываются партиями, по 4 в каждой партии. Время обработки деталей: 1-я деталь – 15 мин; 2-я деталь – 20 мин; 3-я деталь – 25 мин; 4-я деталь – 30 мин. Выбрать оптимальный способ перемещения предметов труда

#### *Производственная задача №20*

В цехе машиностроительного завода три группы станков: шлифовальные – 5 ед., строгальные – 11 ед., фрезерные – 12 ед. норма времени на обработку единицы изделия в каждой группе станков соответственно 0,5 ч., 1,1 ч., 1,5 ч. Определите производственную мощность цеха, если известно, что режим работы двухсменный по 8 ч., регламентированные простои оборудования составляют 7% от режимного фонда времени, число рабочих дней в году – 255.

#### *Производственная задача №21*

Рассчитать межоперационные оборотные заделы на двух смежных операциях на прерывно-поточной линии и построить график их движения, расчетное количество станков составляет соответственно 2,4 и 1,35. Нормы времени на операциях – 9,6 и 5,4 мин. На участке применяется одностаночное обслуживание. Период комплектования оборотных заделов (оборота) линии – одна смена.

#### *Производственная задача №22*

Определите производственную мощность цеха и коэффициент использования мощности при следующих условиях. Количество однотипных станков в цехе 100 ед., с 1 мая выбыло 6 ед., число рабочих дней в полугодии – 129, режим работы – двухсменный по 8 ч., регламентированный процент простоев на ремонт оборудования – 6%, производительность одного станка – 5 деталей в час; план выпуска за полугодие – 850000 деталей

#### *Производственная задача №23*

Технологический процесс обработки детали на проточной линии включает пять операций. Линия работает в две смены по 8 часов. В течение смены на линии предусмотрено 2 регламентированных перерыва по 20 минут. Программа выпуска деталей за сутки 220 штук. Передача деталей поштучная. На участке применяется одностаночное обслуживание. Период комплектования оборотных заделов (оборота) линии – одна смена.

Таблица 1 - Количество станков по операциям и их коэффициент загрузки

№ опер	Наименование операции	шт, мин	Количество станков	
			Расчетное	Принятое

1	Фрезерная	6,4	1,6	2
2	Токарная	5,6	1,4	2
3	Сверлильная	2,4	0,6	1
4	Строгальная	5,6	1,4	2
5	Шлифовальная	4	1.0	1

Рассчитать межоперационные оборотные заделы и построить график движения оборотных заделов.

#### Производственная задача №24

Определить длительность производственного цикла при последовательном виде движения при следующих исходных данных:

- суммарное время операционных циклов на операциях – 840 мин.;
- подготовительно-заключительное время на партию деталей на всех операциях – 60 мин.;
- время, связанное с перемещением и пролеживанием партии деталей, – 420 мин.;
- коэффициент выполнения норм на участке – 1,2.

#### Производственная задача №25

Запуск в производство деталей *a, б, в, г, д, е* изделия *A* с месячной программой выпуска в сборочном цехе 1200 шт. В комплект изделия *A* входит по одной из перечисленных выше деталей. Режим работы механического цеха – двухсменный, сборочного цеха – односменный, продолжительность рабочей смены – 8 часов. Число рабочих дней в месяце – 20. Затраты времени на плановый ремонт оборудования составляет 6% номинального фонда рабочего времени. Требуется: Рассчитать оптимальные размеры партий деталей и периодичность запуска-выпуска их в обработку. Определить потребное число станков для обработки месячной программы деталей.

#### Состав операций и нормы штучного времени обработки деталей

Операция	Норма штучного времени детали ( <i>t<sub>шт</sub></i> ), мин.						Подготовительное-заключительное время ( <i>t<sub>нз</sub></i> ), мин.	Допустимые потери времени на переналадку оборудования ( <i>α</i> ), %
	а	б	в	г	д	е		
Фрезерная	5	8	9	5	9	7	20	4
Сверлильная	9	5	6	6	6	6	20	4
Шлифовальная	4	4	6	7	4	3	20	4
Револьверная	-	6	7	-	5	7	60	5
Зуборезная	-	7	7	-	-	-	60	5



**Шкала оценивания решения компетентностно-ориентированной задачи:** в соответствии с действующей в университете балльно-рейтинговой системой оценивание результатов промежуточной аттестации обучающихся осуществляется в рамках 100-балльной шкалы, при этом максимальный балл по промежуточной аттестации обучающихся по очной форме обучения составляет 36 баллов, по очно-заочной и заочной формам обучения – 60 (установлено положением П 02.016).

Максимальное количество баллов за решение компетентностно-ориентированной задачи – 6 баллов.

Балл, полученный обучающимся за решение компетентностно-ориентированной задачи, суммируется с баллом, выставленным ему по результатам тестирования.

Общий балл промежуточной аттестации суммируется с баллами, полученными обучающимся по результатам текущего контроля успеваемости в течение семестра; сумма баллов переводится в оценку по дихотомической шкале шкале:

Соответствие 100-балльной и дихотомической шкал

<i>Сумма баллов по 100-балльной шкале</i>	<i>Оценка по дихотомической шкале</i>
100-50	зачтено
49 и менее	не зачтено

**Критерии оценивания решения компетентностно-ориентированной задачи:**

**6-5 баллов** выставляется обучающемуся, если решение задачи демонстрирует глубокое понимание обучающимся предложенной проблемы и разностороннее ее рассмотрение; свободно конструируемая работа представляет собой логичное, ясное и при этом краткое, точное описание хода решения задачи (последовательности (или выполнения) необходимых трудовых действий) и формулировку доказанного, правильного вывода (ответа); при этом обучающимся предложено несколько вариантов решения или оригинальное, нестандартное решение (или наиболее эффективное, или наиболее рациональное, или оптимальное, или единственно правильное решение); задача решена в установленное преподавателем время или с опережением времени.

**4-3 балла** выставляется обучающемуся, если решение задачи демонстрирует понимание обучающимся предложенной проблемы; задача решена типовым способом в установленное преподавателем время; имеют место общие фразы и (или) несущественные недочеты в описании хода решения и (или) вывода (ответа).


**2-1 балла** выставляется обучающемуся, если решение задачи демонстрирует поверхностное понимание обучающимся предложенной проблемы; осуществлена попытка шаблонного решения задачи, но при ее решении допущены ошибки и (или) превышено установленное преподавателем время.

**0 баллов** выставляется обучающемуся, если решение задачи демонстрирует непонимание обучающимся предложенной проблемы, и (или) значительное место занимают общие фразы и голословные рассуждения, и (или) задача не решена.

МИНОБРНАУКИ РОССИИ  
Юго-Западный государственный университет

Кафедра региональной экономики и менеджмента

УТВЕРЖДАЮ:  
Заведующий кафедрой  
региональной экономики и  
менеджмента  
(наименование кафедры полностью)

  
Ю.С. Положенцева  
(подпись)

« 01 » 09 2023 г.

ОЦЕНОЧНЫЕ СРЕДСТВА  
для текущего контроля успеваемости  
и промежуточной аттестации обучающихся  
по дисциплине  
Оперативно-производственное планирование  
(наименование дисциплины)

38.03.02 Менеджмент

(код и наименование ОПОП ВО)

Курск – 2023

# 1 ОЦЕНОЧНЫЕ СРЕДСТВА ДЛЯ ТЕКУЩЕГО КОНТРОЛЯ УСПЕВАЕМОСТИ

## 1.1 ВОПРОСЫ ДЛЯ СОБЕСЕДОВАНИЯ

Тема 1 «Теоретические основы оперативно-производственного планирования в рыночной экономике»

1. Охарактеризуйте основные этапы эволюции планирования на предприятии.
2. Перечислите основные особенности планирования деятельности предприятия в советский период.
3. Охарактеризуйте особенности осуществления внутрихозяйственного планирования в зарубежных компаниях.
4. Выявите основные отличия планирования на российских предприятиях в настоящее время от планирования на советских предприятиях и в зарубежных компаниях.
5. Раскройте сущность планирования на предприятии.
6. Охарактеризуйте важную составляющую планирования – план предприятия.
7. Назовите и охарактеризуйте основные виды планирования на предприятии.
8. Перечислите основные отличия оперативного планирования от стратегического и тактического.
9. Дайте определение оперативно-производственного планирования и назовите его основные функции.
10. Перечислите основные задачи оперативно-производственного планирования.
11. Раскройте необходимость обеспечения ритмичности работы предприятия и его подразделений.
12. Объясните, чем равномерность производства отличается от ритмичности.
13. Назовите основные способы расчета коэффициента ритмичности, а также раскройте сущность и значение данного показателя в плановой деятельности предприятия.
14. Назовите и охарактеризуйте основные типы оперативного планирования.
15. Выявите основные отличия межцехового и внутрицехового оперативного планирования.
16. Назовите основные функции оперативно-производственного планирования по этапам и уровням планирования.
17. Перечислите структурные единицы, где могут быть сосредоточены функции оперативно-производственного планирования на предприятии.

**Шкала оценивания:** 2 балльная

**Критерии оценивания:**

**2 балла** (или оценка «**отлично**») выставляется обучающемуся, если он принимает активное участие в беседе по большинству обсуждаемых вопросов (в том числе самых сложных); демонстрирует сформированную способность к диалогическому мышлению, проявляет уважение и интерес к иным мнениям; владеет глубокими (в том числе дополнительными) знаниями по существу обсуждаемых вопросов, ораторскими способностями и правилами ведения полемики; строит логичные, аргументированные, точные и лаконичные высказывания, сопровождаемые яркими примерами; легко и заинтересованно откликается на неожиданные ракурсы беседы; не нуждается в уточняющих и (или) дополнительных вопросах преподавателя.

**2-1 баллов** (или оценка «**хорошо**») выставляется обучающемуся, если он принимает участие в обсуждении не менее 50% дискуссионных вопросов; проявляет уважение и интерес к иным мнениям, доказательно и корректно защищает свое мнение; владеет хорошими знаниями вопросов, в обсуждении которых принимает участие; умеет не столько вести полемику, сколько участвовать в ней; строит логичные, аргументированные высказывания, сопровождаемые подходящими примерами; не всегда откликается на неожиданные ракурсы беседы; не нуждается в уточняющих и (или) дополнительных вопросах преподавателя.

**1 балл** (или оценка «**удовлетворительно**») выставляется обучающемуся, если он принимает участие в беседе по одному-двум наиболее простым обсуждаемым вопросам; корректно выслушивает иные мнения; неуверенно ориентируется в содержании обсуждаемых вопросов, порой допуская ошибки; в полемике предпочитает занимать позицию заинтересованного слушателя; строит краткие, но в целом логичные высказывания, сопровождаемые наиболее очевидными примерами; теряется при возникновении неожиданных ракурсов беседы и в этом случае нуждается в уточняющих и (или) дополнительных вопросах преподавателя.

**0 баллов** (или оценка «**неудовлетворительно**») выставляется обучающемуся, если он не владеет содержанием обсуждаемых вопросов или допускает грубые ошибки; пассивен в обмене мнениями или вообще не участвует в дискуссии; затрудняется в построении монологического высказывания и (или) допускает ошибочные высказывания; постоянно нуждается в уточняющих и (или) дополнительных вопросах преподавателя.

### Тема 3 «Информатизированные системы ОПШ»

1. Назовите основные особенности системы «выталкивающего» планирования.

2. Охарактеризуйте особенности системы «вытягивающего» планирования.
3. Перечислите основные различия системы «вытягивающего» от «выталкивающего» планирования.
4. Охарактеризуйте систему планирования и управления по узким местам или критическим ресурсам.
5. Раскройте сущность метода управления критическим ресурсом под названием «барабан - буфер - веревка».
6. Охарактеризуйте методику «APS: синхронное планирование».
7. Назовите основные виды «вытягивающего» производства и охарактеризуйте их.
8. Охарактеризуйте концепцию «бережливого производства».
9. Назовите и охарактеризуйте основные методы и инструменты вытягивающего «бережливого» производства.
10. Раскройте сущность метода «Канбан» и назовите его основные виды.
11. Приведите характеристику системы 5С.
12. Объясните методический подход, используемый в системе «точно в срок».
13. Назовите и охарактеризуйте основные информационные системы, применяемые в ОПП.
14. Перечислите основные программные продукты управления производством промышленного предприятия, созданные на базе ERP системы.
15. Охарактеризуйте системы MRP.
16. Назовите основные особенности планирования по системе MAP.
17. Охарактеризуйте особенности осуществления планирования на платформе «1С: Предприятие 8.2».
18. Перечислите основы использования MS Project в оперативно-производственном планировании.

***Шкала оценивания:*** 4 балльная

***Критерии оценивания:***

**4-3 балла** (или оценка «отлично») выставляется обучающемуся, если он принимает активное участие в беседе по большинству обсуждаемых вопросов (в том числе самых сложных); демонстрирует сформированную способность к диалогическому мышлению, проявляет уважение и интерес к иным мнениям; владеет глубокими (в том числе дополнительными) знаниями по существу обсуждаемых вопросов, ораторскими способностями и правилами ведения полемики; строит логичные, аргументированные, точные и лаконичные высказывания, сопровождаемые яркими примерами; легко и заинтересованно откликается на неожиданные ракурсы беседы; не нуждается в уточняющих и (или) дополнительных вопросах преподавателя.

**2-1 балл** (или оценка «хорошо») выставляется обучающемуся, если он принимает участие в обсуждении не менее 50% дискуссионных вопросов; про-

являет уважение и интерес к иным мнениям, доказательно и корректно защищает свое мнение; владеет хорошими знаниями вопросов, в обсуждении которых принимает участие; умеет не столько вести полемику, сколько участвовать в ней; строит логичные, аргументированные высказывания, сопровождаемые подходящими примерами; не всегда откликается на неожиданные ракурсы беседы; не нуждается в уточняющих и (или) дополнительных вопросах преподавателя.

**1 балл** (или оценка «удовлетворительно») выставляется обучающемуся, если он принимает участие в беседе по одному-двум наиболее простым обсуждаемым вопросам; корректно выслушивает иные мнения; неуверенно ориентируется в содержании обсуждаемых вопросов, порой допуская ошибки; в полемике предпочитает занимать позицию заинтересованного слушателя; строит краткие, но в целом логичные высказывания, сопровождаемые наиболее очевидными примерами; теряется при возникновении неожиданных ракурсов беседы и в этом случае нуждается в уточняющих и (или) дополнительных вопросах преподавателя.

**0 баллов** (или оценка «неудовлетворительно») выставляется обучающемуся, если он не владеет содержанием обсуждаемых вопросов или допускает грубые ошибки; пассивен в обмене мнениями или вообще не участвует в дискуссии; затрудняется в построении монологического высказывания и (или) допускает ошибочные высказывания; постоянно нуждается в уточняющих и (или) дополнительных вопросах преподавателя.

Тема 6 «Оперативный учет, контроль и диспетчирование производственного процесса»

1. Охарактеризуйте особенности осуществления оперативного учета и контроля производства.
2. Перечислите основные показатели, которые рассчитываются при контроле хода производства.
3. Охарактеризуйте сущность «правила приоритета».
4. Охарактеризуйте осуществление на предприятии оперативного контроля.
5. Выявите роль и сущность оперативного учета деятельности предприятия.
6. Охарактеризуйте предложенную методику проведения контроля и учета выполнения плана производства в графической интерпретации.
7. В чем отличие данной методики от стандартной (классической).
8. Выявите роль и сущность диспетчирования на предприятии.
9. Перечислите основные этапы осуществления диспетчеризации на предприятии.

Тема 7 «Оперативное планирование материально-технического снабжения

и вспомогательных служб предприятия»

1. Раскройте сущность материально-технического снабжения.
2. Охарактеризуйте процесс организации оперативного планирования материально-технического снабжения.
3. Раскройте сущность методики определения потребности в складских площадях.
4. Поясните методику планирования инструментального хозяйства.
5. Перечислите основные этапы планирования потребности в транспортных средствах.
6. Обоснуйте особенности оперативного планирования энергетического хозяйства.
7. Охарактеризуйте особенности оперативного планирования ремонтного хозяйства.

***Шкала оценивания: 3 балльная***

***Критерии оценивания:***

**3 балла** (или оценка «отлично») выставляется обучающемуся, если он принимает активное участие в беседе по большинству обсуждаемых вопросов (в том числе самых сложных); демонстрирует сформированную способность к диалогическому мышлению, проявляет уважение и интерес к иным мнениям; владеет глубокими (в том числе дополнительными) знаниями по существу обсуждаемых вопросов, ораторскими способностями и правилами ведения полемики; строит логичные, аргументированные, точные и лаконичные высказывания, сопровождаемые яркими примерами; легко и заинтересованно откликается на неожиданные ракурсы беседы; не нуждается в уточняющих и (или) дополнительных вопросах преподавателя.

**2-1 баллов** (или оценка «хорошо») выставляется обучающемуся, если он принимает участие в обсуждении не менее 50% дискуссионных вопросов; проявляет уважение и интерес к иным мнениям, доказательно и корректно защищает свое мнение; владеет хорошими знаниями вопросов, в обсуждении которых принимает участие; умеет не столько вести полемику, сколько участвовать в ней; строит логичные, аргументированные высказывания, сопровождаемые подходящими примерами; не всегда откликается на неожиданные ракурсы беседы; не нуждается в уточняющих и (или) дополнительных вопросах преподавателя.

**1 балл** (или оценка «удовлетворительно») выставляется обучающемуся, если он принимает участие в беседе по одному-двум наиболее простым обсуждаемым вопросам; корректно выслушивает иные мнения; неуверенно ориентируется в содержании обсуждаемых вопросов, порой допуская ошибки; в поле-



мике предпочитает занимать позицию заинтересованного слушателя; строит краткие, но в целом логичные высказывания, сопровождаемые наиболее очевидными примерами; теряется при возникновении неожиданных ракурсов беседы и в этом случае нуждается в уточняющих и (или) дополнительных вопросах преподавателя.

**0 баллов** (или оценка «неудовлетворительно») выставляется обучающемуся, если он не владеет содержанием обсуждаемых вопросов или допускает грубые ошибки; пассивен в обмене мнениями или вообще не участвует в дискуссии; затрудняется в построении монологического высказывания и (или) допускает ошибочные высказывания; постоянно нуждается в уточняющих и (или) дополнительных вопросах преподавателя.

## ***1.2 ВОПРОСЫ ДЛЯ КОНТРОЛЬНОГО ОПРОСА***

Тема 4 «Оперативно-производственные задания и способы их формирования»

1. Дайте определение производственным заданиям, разрабатываемым в оперативно-производственном планировании.
2. Назовите основные способы формирования производственных заданий.
3. Выявите роль производственных заданий в межцеховом оперативном планировании.
4. Назовите основные виды и особенности построения производственных заданий в межцеховом производственном планировании.
5. Перечислите основную технологическую документацию, используемую в оперативном планировании.
6. Охарактеризуйте процесс заключения заказа на производство продукции при межцеховом оперативном планировании.
7. Раскройте суть метода расчета количества размера задания по нормам задела.
8. Раскройте суть метода расчета количества размера задания по нормам опережений или по комплектовочным номерам.
9. Раскройте суть метода расчета количества размера задания подбором по портфелю заказов.
10. Раскройте сущность внутрицехового оперативного планирования.
11. Выявите сущность сменно-суточного планирования.
12. Перечислите основные виды формирования производственных заданий в оперативно-производственном планировании.
13. Назовите основные особенности построения стандарт-плана в оперативном планировании.
14. Дайте характеристику сетевому планированию.
15. Перечислите основные способы и методы построения сетевых планов.

16. Назовите основные элементы сетевой модели.
17. Охарактеризуйте порядок расчета основных параметров сетевой модели.
18. Выявите сущность оптимизации работ сетевого графика.
19. Охарактеризуйте ленточные графики, цикловые график и оперограммы.
20. Перечислите основные этапы разработки подетально-пооперационного оперативного плана производства.

**Шкала оценивания: 5 балльная**

**Критерии оценивания:**

**5-4 балла** (или оценка «отлично») выставляется обучающемуся, если он принимает активное участие в беседе по большинству обсуждаемых вопросов (в том числе самых сложных); демонстрирует сформированную способность к диалогическому мышлению, проявляет уважение и интерес к иным мнениям; владеет глубокими (в том числе дополнительными) знаниями по существу обсуждаемых вопросов, ораторскими способностями и правилами ведения полемики; строит логичные, аргументированные, точные и лаконичные высказывания, сопровождаемые яркими примерами; легко и заинтересованно откликается на неожиданные ракурсы беседы; не нуждается в уточняющих и (или) дополнительных вопросах преподавателя.

**3-2 балла** (или оценка «хорошо») выставляется обучающемуся, если он принимает участие в обсуждении не менее 50% дискуссионных вопросов; проявляет уважение и интерес к иным мнениям, доказательно и корректно защищает свое мнение; владеет хорошими знаниями вопросов, в обсуждении которых принимает участие; умеет не столько вести полемику, сколько участвовать в ней; строит логичные, аргументированные высказывания, сопровождаемые подходящими примерами; не всегда откликается на неожиданные ракурсы беседы; не нуждается в уточняющих и (или) дополнительных вопросах преподавателя.

**1 балл** (или оценка «удовлетворительно») выставляется обучающемуся, если он принимает участие в беседе по одному-двум наиболее простым обсуждаемым вопросам; корректно выслушивает иные мнения; неуверенно ориентируется в содержании обсуждаемых вопросов, порой допуская ошибки; в полемике предпочитает занимать позицию заинтересованного слушателя; строит краткие, но в целом логичные высказывания, сопровождаемые наиболее очевидными примерами; теряется при возникновении неожиданных ракурсов беседы и в этом случае нуждается в уточняющих и (или) дополнительных вопросах преподавателя.

**0 баллов** (или оценка «неудовлетворительно») выставляется обучающемуся, если он не владеет содержанием обсуждаемых вопросов или допускает

грубые ошибки; пассивен в обмене мнениями или вообще не участвует в дискуссии; затрудняется в построении монологического высказывания и (или) допускает ошибочные высказывания; постоянно нуждается в уточняющих и (или) дополнительных вопросах преподавателя.

#### Тема 5 «Оперативно-календарное планирование (ОКП) на предприятии»

1. Охарактеризуйте сущность оперативно-календарного планирования на предприятии.
2. Выявите зависимость оперативно-календарного планирования от типа производства.
3. Перечислите основные типы производства и дайте им сравнительную характеристику.
4. Охарактеризуйте единичный тип производства.
5. Перечислите основные плановые нормативы, рассчитываемые в оперативном планировании при единичном типе производства.
6. Перечислите основные моменты разработки оперативно-календарного плана при единичном типе производства.
7. Охарактеризуйте серийный тип производства.
8. Перечислите основные плановые нормативы, рассчитываемые в оперативном планировании при серийном типе производства.
9. Перечислите основные особенности разработки оперативно-календарного плана при серийном производстве.
10. Охарактеризуйте массовый тип производства.
11. Назовите основные плановые нормативы, рассчитываемые при осуществлении оперативного планирования массового производства.
12. Укажите основные моменты разработки оперативно-календарного плана при массовом типе производства.

**Шкала оценивания:** 6 балльная

**Критерии оценивания:**

**6-5 баллов** (или оценка «отлично») выставляется обучающемуся, если он принимает активное участие в беседе по большинству обсуждаемых вопросов (в том числе самых сложных); демонстрирует сформированную способность к диалогическому мышлению, проявляет уважение и интерес к иным мнениям; владеет глубокими (в том числе дополнительными) знаниями по существу обсуждаемых вопросов, ораторскими способностями и правилами ведения полемики; строит логичные, аргументированные, точные и лаконичные высказывания, сопровождаемые яркими примерами; легко и заинтересованно откликается на неожиданные ракурсы беседы; не нуждается в уточняющих и (или) дополнительных вопросах преподавателя.

**4-3 балла** (или оценка «хорошо») выставляется обучающемуся, если он принимает участие в обсуждении не менее 50% дискуссионных вопросов; проявляет уважение и интерес к иным мнениям, доказательно и корректно защищает свое мнение; владеет хорошими знаниями вопросов, в обсуждении которых принимает участие; умеет не столько вести полемику, сколько участвовать в ней; строит логичные, аргументированные высказывания, сопровождаемые подходящими примерами; не всегда откликается на неожиданные ракурсы беседы; не нуждается в уточняющих и (или) дополнительных вопросах преподавателя.

**2-1 балл** (или оценка «удовлетворительно») выставляется обучающемуся, если он принимает участие в беседе по одному-двум наиболее простым обсуждаемым вопросам; корректно выслушивает иные мнения; неуверенно ориентируется в содержании обсуждаемых вопросов, порой допуская ошибки; в полемике предпочитает занимать позицию заинтересованного слушателя; строит краткие, но в целом логичные высказывания, сопровождаемые наиболее очевидными примерами; теряется при возникновении неожиданных ракурсов беседы и в этом случае нуждается в уточняющих и (или) дополнительных вопросах преподавателя.

**0 баллов** (или оценка «неудовлетворительно») выставляется обучающемуся, если он не владеет содержанием обсуждаемых вопросов или допускает грубые ошибки; пассивен в обмене мнениями или вообще не участвует в дискуссии; затрудняется в построении монологического высказывания и (или) допускает ошибочные высказывания; постоянно нуждается в уточняющих и (или) дополнительных вопросах преподавателя.

### ***1.3 КЕЙС-ЗАДАЧИ***

#### *Кейс-задача 1*

Тема 2 «Оперативно-производственные задания и способы их формирования»

Предприятие ООО «Хозяйка» осуществляет пошив постельного белья и находится в одном из районов областного центра с численностью населения 216 тыс. чел. Предприятие работает два года, ежегодно реализуя в среднем 10–15 тыс. комплектов постельного белья. Аналогичную продукцию в указанном районе реализуют городская швейная фабрика (12 тыс. комплектов), а также иногородние швейные предприятия и оптовые поставщики (65 тыс. комплектов).

Реально сложились следующие ассортимент и структура спроса на продукцию ООО «Хозяйка» (таблица).

Таблица - Структура реализации продукции

Продукция	Удельный вес в объеме, %	Цена, руб.
1,5-спальные комплекты постельного белья	60	715
2-спальные комплекты постельного белья	16	860
Пододеяльники	24	385
Простыни	24	204
Наволочки (2 шт. на комплект)	24	126

*Вопросы к конкретной ситуации*

- 1) оцените потенциальный спрос в районе на постельное белье;
- 2) изучите потенциальную емкость рынка постельного белья в районе;
- 3) определите реальную емкость рынка постельного белья.

Обоснуйте возможность разработки оперативного плана производства постельного белья ООО «Хозяйка» в натуральных единицах и денежном выражении.

**Шкала оценивания:** 2 балльная.

**Критерии оценивания:**

**2 балла** (или оценка «отлично») выставляется обучающемуся, если задача решена правильно, в установленное преподавателем время или с опережением времени, при этом обучающимся предложено оригинальное (нестандартное) решение, или наиболее эффективное решение, или наиболее рациональное решение, или оптимальное решение.

**2-1 балл** (или оценка «хорошо») выставляется обучающемуся, если задача решена правильно, в установленное преподавателем время, типовым способом; допускается наличие несущественных недочетов.

**1 балл** (или оценка «удовлетворительно») выставляется обучающемуся, если при решении задачи допущены ошибки не критического характера и (или) превышено установленное преподавателем время.

**0 баллов** (или оценка «неудовлетворительно») выставляется обучающемуся, если задача не решена или при ее решении допущены грубые ошибки.

Кейс-задача 2

Тема 4 «Оперативно-производственные задания и способы их формирования»

Обувная фабрика «Котофей» специализируется на производстве детской обуви. Производство и реализация детской обуви на планируемый квартал характеризуется следующими данными (таблица).

Таблица – Оперативный план производства продукции

Продукция	Объем производства, пар	Остаток нереализованной продукции на складе, пар		Цена, руб. за пару
		На начало квартала	На конец квартала	
Ботинки	2000	0	120	530
Туфли	3200	100	300	320
Сапожки	1800	250	50	870
Полуботинки	3900	100	0	385

Вопросы к конкретной ситуации

- 1) Оцените возможность реализации предложенного оперативного плана производства;
- 2) Оцените объем продаж каждого вида обуви, нат. ед.;
- 3) Определите, сможет ли предприятие получить выручку при реализации данного плана и рассчитайте ее размер за квартал, тыс. руб.

**Шкала оценивания:** 3 балльная.

**Критерии оценивания:**

**3-2 балла** (или оценка «отлично») выставляется обучающемуся, если задача решена правильно, в установленное преподавателем время или с опережением времени, при этом обучающимся предложено оригинальное (нестандартное) решение, или наиболее эффективное решение, или наиболее рациональное решение, или оптимальное решение.

**2-1 балл** (или оценка «хорошо») выставляется обучающемуся, если задача решена правильно, в установленное преподавателем время, типовым способом; допускается наличие несущественных недочетов.

**1 балл** (или оценка «удовлетворительно») выставляется обучающемуся, если при решении задачи допущены ошибки некритического характера и (или) превышено установленное преподавателем время.

**0 баллов** (или оценка «неудовлетворительно») выставляется обучающемуся, если задача не решена или при ее решении допущены грубые ошибки.

### Кейс-задача 3

Тема 7 «Оперативное планирование материально-технического снабжения и вспомогательных служб предприятия»

Квартальная программой завода предусматривается выпуск металлорежущих станков со следующими нормами расхода основных материалов (таблица).

Изделие	Программа выпуска в шт. на квартал	Норма расхода на одно изделие в кг				
		стали	чугуна	железного листа	бронзы	меди
Токарный станок	3500	870	350	70	5	6,5
Фрезерный станок	900	3500	980	41	35	21
Револьверный станок	720	1700	280	30	8	6
Зуборезный автомат	35	1400	500	30	45	15

#### Вопросы к конкретной ситуации

- 1) оцените потребность завода в представленных материалах, а также сумму затрат на материалы, учитывая, что сумма реализуемых отходов составляет 5% от потребности;
- 2) изучите среднедневную потребность в материалах (по каждому виду);
- 3) оцените максимальный складской запас, если все металлы на завод завозятся один раз в 2 мес., а страховой запас составляет десятидневную потребность.

**Шкала оценивания:** 3 балльная.

#### **Критерии оценивания:**

**3-2 балла** (или оценка «отлично») выставляется обучающемуся, если задача решена правильно, в установленное преподавателем время или с опережением времени, при этом обучающимся предложено оригинальное (нестандартное) решение, или наиболее эффективное решение, или наиболее рациональное решение, или оптимальное решение.

**2-1 балл** (или оценка «хорошо») выставляется обучающемуся, если задача решена правильно, в установленное преподавателем время, типовым способом; допускается наличие несущественных недочетов.

**1 балл** (или оценка «удовлетворительно») выставляется обучающемуся, если при решении задачи допущены ошибки не критического характера и (или) превышено установленное преподавателем время.

**0 баллов** (или оценка «неудовлетворительно») выставляется обучающемуся, если задача не решена или при ее решении допущены грубые ошибки.

### **1.3 ВОПРОСЫ И ЗАДАНИЯ В ТЕСТОВОЙ ФОРМЕ**

#### **Тема 2 «Методология оперативно-производственного планирования»**

1. Какая система оперативно-производственного планирования заключается в установлении постоянного нормативного размера задела по каждой детали и сборочной единице конкретного цеха и поддержании фактических размеров на уровне нормативных для обеспечения всех стадий производства деталями, полуфабрикатами:

- A. Система планирования по заделам
- B. Планирование по такту выпуска изделий
- C. «Минимум-максимум»
- D. «Точно в срок»
- E. Поддетальная

2. Какая система оперативно-производственного планирования характеризуется распределением и группировкой деталей и работ по срокам выпуска и организацией их своевременного изготовления и передачи на соответствующие стадии производства в зависимости от расчетных опережений времени:

- A. Система планирования по заделам
- B. Планирование по такту выпуска изделий
- C. Планирование по опережениям
- D. «Минимум-максимум»
- E. «Точно в срок»

3. Календарный период времени, на который каждая предыдущая часть или стадия производственного процесса должна опережать последующую с целью ее окончания в запланированный срок по отношению к завершающей стадии обработки или сборки деталей, - это:

- A. Длительность производственного цикла
- B. Норма времени
- C. Рабочее время
- D. Норматив опережения
- E. Фонд рабочего времени

4. Какая система оперативно-производственного планирования сопряжена с выпуском продукции и ее поставки на продажу в значительных объемах при невысокой трудоемкости и небольшом числе технологических операций; при этой системе планово-производственный отдел определяет необходимое количество готовых деталей, которые должны постоянно находиться на промежуточной или конечной стадиях производства и продажи продукции:

- A. Планирование на склад
- B. Планирование по опережениям
- C. Система планирования по заделам
- D. «Минимум-максимум»
- E. «Точно в срок»



5. Производственные программы изготовления узлов и деталей в цехах и на участках предприятия на квартал или на месяц и сменно-суточные задания внутри цехов и участков – это:

- A. Производственный план
- B. Производственные задания
- C. Производственная мощность
- D. Программа запуска
- E. Программа выпуска

6. Экспериментальный или опытный метод основа на:

A. данных замеров полезного их расхода, потерь и отходов, определяемых в лабораторных или производственных условиях

B. расчленении выполняемых работ и расходуемых ресурсов на составные элементы, анализе условий и состава работ и ресурсов, проектировании рациональных вариантов использования предметов труда, средств производства и рабочей силы, расчете потребности соответствующих ресурсов для конкретных условий предприятия.

C. проведения наблюдений и экспериментов

D. сопоставления и расчета типовых операций, типовых технологических процессов, типовой организации труда и рабочих мест устанавливаются нормы времени

E. отчетных или статистических данных за прошедший период

7. При каком виде движения предметов труда длительность производственного цикла можно определить продолжительностью максимального операционного цикла и добавлением к этой величине времени обработки одной передаточной партии на всех операциях, кроме максимальной, время которой уже учтено в этой величине:

- A. При последовательном виде движения
- B. При параллельно-последовательном
- C. При циклическом виде
- D. При параллельном виде движения
- E. Нет правильного ответа

8. К какому виду движения предметов труда относятся следующие характеристики: передача партии деталей с операции на операцию производится поштучно или частями (передаточными партиями); начало обработки партии деталей на каждой операции планируется так, чтобы обеспечить непрерывность обработки всей партии на операции; обеспечивается параллельность обработки партии деталей на отдельных операциях:

- A. параллельному
- B. последовательному
- C. циклическому
- D. параллельно-последовательному
- E. Нет правильного ответа

9. Отношение длительности циклов при параллельно-последовательном и последовательном видах движения – это:

- A. Коэффициент ритмичности

- V. Коэффициент параллельности
  - C. Коэффициент равномерности
  - D. Коэффициент последовательности
  - E. Нет правильного ответа
10. Период времени в днях, на который должны быть раньше закончены все предыдущие операции по отношению ко времени выполнения последующих и завершающей стадий производственного процесса – это:
- A. норматив опережения
  - B. Норма времени
  - C. Рабочее время
  - D. Производственный цикл
  - E. Технологический цикл
11. Количество одинаковых деталей, обрабатываемых на взаимосвязанных рабочих местах с однократной затратой подготовительно-заключительного времени – это:
- A. Передаточная (транспортная) партия
  - B. Оптимальная партия
  - C. Предельно допустимая партия
  - D. Партия деталей
  - E. Минимальная партия
12. Время от начала до окончания производственного процесса изготовления одного изделия – это:
- A. Длительность производственного цикла
  - B. Норма времени
  - C. Рабочее время
  - D. Норматив опережения
  - E. Фонд рабочего времени
13. Время обработки партии деталей на определенной операции – это:
- A. Норма времени
  - B. Рабочее время
  - C. Производственный цикл
  - D. Технологический цикл
  - E. Операционный цикл
14. Время, связанное непосредственно с обработкой партии деталей на всех операциях технологического процесса, – это:
- A. Операционный цикл
  - B. Норма времени
  - C. Рабочее время
  - D. Технологический цикл
  - E. Производственный цикл

**Шкала оценивания:** 2 балльная

Каждый вопрос (задание) в тестовой форме оценивается по дихотомической шкале: выполнено – 1 балл, не выполнено – 0 баллов.

Применяется следующая шкала перевода баллов в оценку по 5-балльной шкале:

**2 балла** соответствуют оценке «отлично»;

**2-1 балла** – оценке «хорошо»;

**1 балл** – оценке «удовлетворительно»;

**0 баллов** – оценке «неудовлетворительно».

### **1.5 ПРОИЗВОДСТВЕННЫЕ ЗАДАЧИ**

#### *Задачи репродуктивного уровня*

позволяют оценивать и диагностировать знание фактического материала (базовые понятия, алгоритмы, факты) и умение правильно использовать специальные термины и понятия, узнавание объектов изучения в рамках определенного раздела дисциплины. Данные задачи дают возможность обучающемуся перед решением задач актуализировать свои знания. Эти задачи включают задачи, которые решаются по известному обучающемуся алгоритму

#### *Производственная задача №1*

Сведения о выполнении плана за месяц представлены в таблице. Необходимо определить коэффициент ритмичности.

Таблица - Исходные данные для расчета

Периоды	План ( <i>Вплан</i> ), шт.	Факт, шт.
1 декада	11500	9800
2 декада	11800	8300
3 декада	11950	12700

#### *Производственная задача №2*

Данные о выполнении плана за месяц представлены в таблице. Определите коэффициент ритмичности.

Таблица - Данные о выполнении плана за месяц

Периоды	План ( <i>Вплан</i> ), шт.	Факт, шт.
1 декада	11200	7800
2 декада	11500	9300
3 декада	11650	12750

#### *Производственная задача №3*

Сведения о выполнении плана за месяц представлены в таблице. Необходимо определить коэффициент ритмичности.

Таблица - Исходные данные для расчета

Периоды	План ( <i>Вплан</i> ), шт.	Факт, шт.
1 декада	68700	68700

2 декада	63800	70000
3 декада	72950	71700

#### *Производственная задача №3*

Выпуск товарной продукции в базисном периоде составил 96 тыс. рублей, а коэффициенты ритмичности в базисном и отчетном периодах составили соответственно 0,83 и 0,9. Эмпирический поправочный коэффициент равен 0,2. Определите прирост объема товарной продукции в результате увеличения коэффициента ритмичности.

#### *Производственная задача №4*

В таблице приведены плановые показатели для условного предприятия. Планируемый коэффициент выполнения норм – 0,95. Количество станков в исследуемой группе оборудования – 1. Число рабочих дней в расчетном периоде равно 25. Оборудование работает в 2 смены, продолжительность 1 смены равна 8 ч. Планируемые потери времени на ремонт составляют 5%.

Таблица - Исходные данные для расчета

Наименование изделия	Программа выпуска изделия ( $N_i$ ), шт.	Штучное время обработки изделия ( $t_{uij}$ ), мин.	$K_{n-zi}$	$K_{bi}$
А	450	12	1,05	1,01
Б	380	8	1,02	1,03
В	410	19	1,08	1,05

Необходимо произвести объёмный расчёт для оценки возможности выполнения плана производства.

#### *Производственная задача №5*

Определить длительность технологического цикла обработки партии деталей 50 штук при последовательном, параллельном и параллельно-последовательном видах движения заготовок в процессе производства. Детали при сложных видах движения передаются с операции на операцию передаточными партиями по 10 штук. Технологический процесс обработки детали включает 4 операции с продолжительностью соответственно:  $t_1 = 4$  мин.,  $t_2 = 8$  мин.,  $t_3 = 5$  мин,  $t_4 = 6$  мин. На второй операции работает два станка, четвертая операция выполняется на трех станках, на остальных операциях работает по одному станку.

#### *Производственная задача №6*

Найти штучное время, если оперативное время ( $t_{on}$ ) составляет 45 мин, коэффициент времени обслуживания рабочего места ( $\alpha$ ) составляет 6%, а коэффициент времени на отдых и личные надобности ( $\beta$ ) - 1,5%.

#### *Производственная задача №7*

Определить длительность производственного цикла при по-

следовательном виде движения, если суммарное время операционных циклов на операциях составило 540 мин.; подготовительно-заключительное время на партию деталей на всех операциях равно 40 мин.; время, связанное с перемещением и пролеживанием партии деталей, составило 360 мин; коэффициент выполнения норм на участке – 1,1.

#### *Производственная задача №8*

Определить норму штучно-калькуляционного времени на токарную операцию и дневную норму выработки рабочего. Партия деталей 30 шт. Производство серийное. Операция состоит из двух технологических переходов: 1) обточки черновой (поверхность первая), расчетная длину обработки в направлении подачи 214 мм; 2) обточки шейки вала (вторая поверхность), длина обработки 42 мм. Число проходов на обоих переходах – 1, число оборотов шпинделя 250 об./мин., величина подачи на один оборот 0,8 мм на один оборот. Вспомогательное время: время на установку и снятие детали составляет 1,4 мин; время, связанное с переходами от станка к станку составляет 0,26 мин; время на прочие приемы равно 0,14 мин. Время на обслуживание рабочего места по нормативам составляет 5,1%, а время на отдых и самообслуживание рабочего –2,7% от оперативного времени. Норма подготовительно-заключительного времени составляет 15 мин на партию деталей.

#### *Производственная задача №9*

Определить длительность технологического цикла обработки партии деталей 80 штук при последовательном, параллельном и параллельно-последовательном видах движения заготовок в процессе производства. Детали при сложных видах движения передаются с операции на операцию передаточными партиями по 20 штук. Технологический процесс обработки детали включает 5 операций с продолжительностью соответственно  $t_1 = 1$  мин. ,  $t_2 = 4$  мин. ,  $t_3 = 5$  мин. ,  $t_4 = 8$  мин. ,  $t_5 = 3$  мин. На второй операции работает два станка, четвертая операция выполняется на трех станках, на остальных операциях работает по одному станку. Построить графики движения партии деталей для каждого вида движения.

#### *Производственная задача №10*

Определить длительность производственного цикла при последовательном, параллельно-последовательном и параллельном видах движения. Указать возможные сроки запуска в производство всей партии при этих видах движения. Величина обрабатываемой партии 200 шт., передаточной партии – 50 шт., дата выпуска всей партии деталей – 1 марта. Производство работает в две смены по 8 часов с двумя выходными днями.

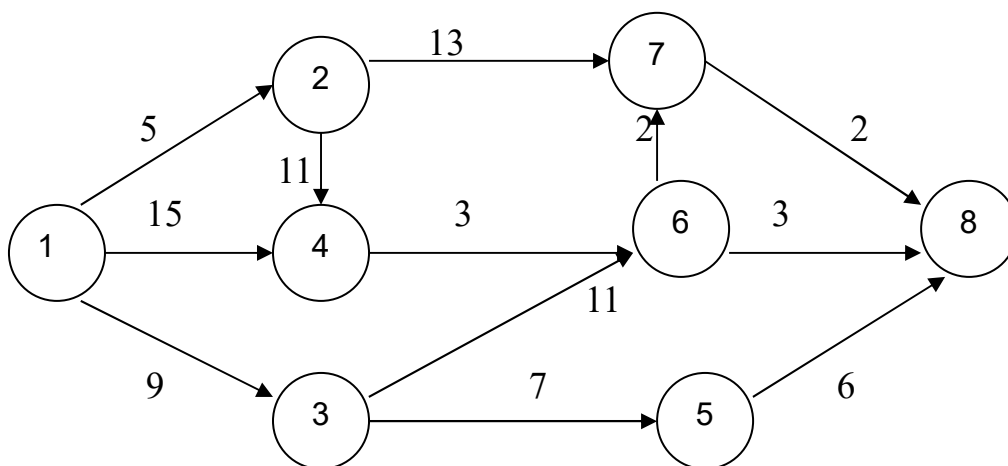
Таблица - Нормы времени по операциям

Номер операции	1	2	3	4	5
Норма времени, час.	0,5	0,3	0,8	0,7	0,4
Количество станков на операции	1	1	1	1	1

Время, связанное с транспортировкой и межоперационным пролеживанием, принять 10% от длительности технологического цикла.

*Производственная задача №11*

По заданному сетевому графику определите ранние сроки начала и окончания работ и продолжительность критического пути.



*Производственная задача №12*

Определить необходимую длину сборочного конвейера, а также скорость его движения при следующих условиях; сменная программа линии сборки 150 механизмов, шаг конвейера 2 м, на сборке занято 12 рабочих, регламентированные перерывы для отдыха в смену 30 мин.

*Задачи реконструктивного уровня*

позволяют оценивать и диагностировать умения синтезировать, анализировать, обобщать фактический и теоретический материал с формулированием конкретных выводов, установлением причинно-следственных связей. В этот уровень входят задачи, решения которых требует от обучающегося самостоятельного построения алгоритма решения

*Производственная задача №13*

На основании данных, приведенных в таблице, построить сетевой график и рассчитать основные параметры.

Таблица - Программа изготовления изделия А

Виды работ и последовательность их выполнения	События		Необходимое время для выполнения работы, часы
	начало	конец	
Работа 1	1	2	10
Работа 2	1	3	10
Работа 3	1	4	3
Работа 4	1	5	8
Работа 5	2	6	12

Работа 6	3	6	4
Работа 7	5	7	3
Работа 8	7	8	2
Работа 9	6	9	1
Работа 10	4	9	5
Работа 11	9	10	3
Работа 12	8	10	7
Работа 13	10	11	2

#### *Производственная задача №14*

Технологический процесс обработки детали на прямоточной линии включает пять операций. Состав операций и нормы времени на операциях следующие: фрезерная – 5,4 мин., токарная – 4,6 мин., сверлильная – 1,4 мин., строгальная – 4,6 мин., шлифовальная – 3 мин. Линия работает в две смены по 8 часов. В течение смены на линии предусмотрено 2 регламентированных перерыва по 20 минут. Программа выпуска деталей за сутки 220 штук. Передача деталей поштучная. На участке применяется одностаночное обслуживание. Период комплектования оборотных заделов (оборота) линии – одна смена.

Необходимо рассчитать:

- 1) такт работы поточной линии;
- 2) количество рабочих мест (станков) на каждой операции и их коэффициент загрузки;
- 3) число рабочих на каждой операции и на поточной линии;
- 4) построить график-регламент работы поточной линии за смену;
- 5) рассчитать межоперационные оборотные заделы;
- 6) построить график движения оборотных заделов.

#### *Производственная задача №15*

Технологический процесс изготовления детали (колесо компрессора с годовой программой 5000 шт.) предусматривает использование на токарной операции базового варианта резцов с напайными пластинами, а в предлагаемом варианте сборных токарных резцов с механическим креплением твердосплавных пластин. Пластины в сборном резце применяются трехгранные стандартные, державка проектируется и изготавливается в условиях завода. Исходные данные из технологического процесса изготовления колеса компрессора приведены в таблице 6.1.

Вес заготовки при изготовлении державки – 950 г, вес детали – 600 г. Цена материала заготовки – 30 тыс. руб. за 1 т, стоимость отходов – 3 тыс. руб. за 1 т. Часовая тарифная ставка с учетом среднего разряда работ при изготовлении державки – 26 руб. Коэффициент выполнения норм на участке – 1,1. На участке применяется одностаночное обслуживание. Коэффициент преждевременного выхода инструмента из строя – 0,1.

Произвести расчет расхода инструмента по вариантам, его стоимости и годовой экономии на затратах на инструмент.

Исходные данные из технологического процесса изготовления детали  
(колесо компрессора)

Наименование операции	Вид инструмента	Норма времени, мин		Стойкость инструмента между переточками, мин.	Количество переточек	Цена инструмента, руб.
		штучного	машинного			
Базовый вариант						
Токарная	Резец с напайными пластинами	130,2	100,5	60	10	120
Предлагаемый вариант						
Токарная	Сборный резец	115,5	88,9			
	а) пластина			360*		25
	б) державка			80**		Определяется расчетом

\* В таблице дана стойкость трехгранной пластины

\*\* По данным предприятия одна державка выдерживает эксплуатацию 80 пластин.

*Производственная задача №16*

Десять погрузочно-разгрузочных пунктов обслуживается с помощью электрокара по кольцевому маршруту. Общая длина маршрута 1500 м. Номинальная грузоподъемность электрокара 2,5 т. Суточный грузооборот между двумя пунктами составляет 28 т. Средняя длительность погрузки на каждом пункте 5 мин, разгрузки 4 мин. Электрокары перемещаются со скоростью 50 м/мин. Коэффициент использования грузоподъемности электрокара – 0,8. Коэффициент использования фонда времени работы электрокара – 0,85. Предприятие работает в две смены. Определить необходимое количество электрокаров, часовую производительность электрокара и количество совершаемых им рейсов за смену.

*Задачи творческого уровня*

позволяют оценивать и диагностировать умения, интегрировать знания различных областей, аргументировать собственную точку зрения. Данные задачи являются задачами повышенной сложности, для построения алгоритма решения которых следует установить неочевидные зависимости

*Производственная задача №17*

Построить цикловой график и определить цикл изготовления заказа, учитывая последовательное выполнение работ. Срок запуска заказа 1 марта



2018 года. Заказ предусматривает изготовление 6 изделий. Трудоемкость одного изделия по видам обработки (в нормо-часах) составляет: механическая – 600, слесарно-сборочная – 400, общая сборка – 250. Для выполнения этого заказа выделяется следующее число рабочих мест и оборудования по видам обработки, которое будет занято выполнением работ по этому заказу: в механическом – 50 станков, в слесарно-сборочном – 40 рабочих мест, на общей сборке – 20 рабочих мест. Затраты времени на ремонт оборудования в механическом цехе составляют в среднем 5%. Режим работы предприятия – двухсменный по 8 ч. Время межоперационного пролеживания – 1 сутки после каждой операции.

### Производственная задача №18

Разработать календарный график запуска в производство деталей *a, б, в, г, д, е* изделия *A* с месячной программой выпуска в сборочном цехе 1200 шт. В комплект изделия *A* входит по одной из перечисленных выше деталей. Режим работы механического цеха – двухсменный, сборочного цеха – односменный, продолжительность рабочей смены – 8 часов. Число рабочих дней в месяце – 20. Затраты времени на плановый ремонт оборудования составляет 6% номинального фонда рабочего времени. Технологический маршрут обработки деталей в механическом цехе приведена в таблице.

Таблица - Маршрут прохождения деталей по операциям

Наименование деталей	Маршрут прохождения деталей по операциям в механическом цехе	Условное обозначение операции в маршруте обработки
А	С – Ф – Р – Ш	С – сверлильная
б	С – Ф – Р – З – Ш	Ф – фрезерная
в	Ф – С – Р – З – Ш	Ш – шлифовальная
г	Т – Ф – С – Р – Ш	Р – револьверная
д	Ф – С – Т – Р – Ш	З – зуборезная
е	Ф – Т – С – Ш	Т токарная

Состав деталей и нормы времени на операциях при обработке деталей представлена в таблице.

Таблица - Состав операций и нормы штучного времени обработки деталей

Операция	Норма штучного времени детали (tшт), мин.						Подготовитель но-заклучительно е время (tпз), мин.	Допустимые потери времени на переналадку оборудования, %
	а	б	в	г	д	е		
Фрезерная	5	9	8	4	9	10	20	4
Сверлильная	9	5	6	6	6	6	20	4
Шлифовальная	4	4	8	8	4	3	60	5
Револьверная	3	2	7	–	4	2	20	4

Зуборезная	–	8	9	–	–	–	60	5
Токарная	–	–	–	9	5	3	20	4

Необходимо:

1. Рассчитать оптимальные размеры партий деталей и периодичность запуска-выпуска их в обработку.
2. Определить необходимое количество станков для обработки месячной программы деталей.
3. Рассчитать длительность производственного цикла обработки каждой партии деталей в механическом цехе при последовательном виде движения, если пролеживание партий деталей между каждой парой смежных операций составляет 1 смену.
4. Рассчитать опережения запуска-выпуска партий деталей между цехами и между операциями в механическом цехе.
5. Определить величину цикловых заделов в механическом цехе и складских заделов между механическим и сборочным цехами. Страховой задел между смежными цехами равен однодневной потребности в деталях для сборки изделия А.
6. Составить календарный план-график работы механического цеха.

#### *Производственная задача №19*

Определить межоперационные оборотные заделы на двух смежных операциях на прерывно-поточной линии. Построить график их движения. Расчетное количество станков составляет соответственно 2,5 и 1,45. Нормы времени на операциях – 8,6 и 4,4 мин. На участке применяется одностаночное обслуживание. Период комплектования оборотных заделов (оборота) линии – одна смена.

**Шкала оценивания:** 2 балльная.

**Критерии оценивания:**

**2 балла** (или оценка «отлично») выставляется обучающемуся, если задача решена правильно, в установленное преподавателем время или с опережением времени, при этом обучающимся предложено оригинальное (нестандартное) решение, или наиболее эффективное решение, или наиболее рациональное решение, или оптимальное решение.

**2-1 балл** (или оценка «хорошо») выставляется обучающемуся, если задача решена правильно, в установленное преподавателем время, типовым способом; допускается наличие несущественных недочетов.

**1 балл** (или оценка «удовлетворительно») выставляется обучающемуся, если при решении задачи допущены ошибки не критического характера и (или) превышено установленное преподавателем время.

**0 баллов** (или оценка «неудовлетворительно») выставляется обучающемуся, если задача не решена или при ее решении допущены грубые ошибки.

## **1.6 ТЕМЫ ДОКЛАДОВ**

*Аналитическая работа (доклад) выполняется в письменном виде, объемом около 10-15 машинописных страниц, в которой должны быть изложены результаты исследования, в том числе оформленные в графической и табличной форме, касающиеся проанализированной экономической проблемы. Приводимый ниже перечень тем аналитических работ может быть дополнен и изменен.*

1. Роль планирования в деятельности предприятия.
2. Эволюция планирования на предприятии в России.
3. Особенности планирования на предприятии в советский период хозяйствования.
4. Особенности планирования на предприятии в современных условиях хозяйствования.
5. Роль оперативно-производственного планирования в системе планов предприятия.
6. Объект и предмет оперативно-производственного планирования.
7. Виды планов на предприятии.
8. Система планов предприятия.
9. Планирование как основная функция менеджмента.
10. Взаимосвязь прогнозирования и планирования на предприятии.
11. Достоинства и недостатки планирования в советский период хозяйствования.
12. Планирование как искусство.
13. Планирование на предприятии как наука.
14. Планирование на предприятии как процесс.
15. Функции оперативно-производственного планирования на предприятии.
16. Функциональные отделы оперативно-производственного планирования на предприятии.
17. Основные виды планов, разрабатываемые в зарубежных компаниях.
18. Техпромфинплан: сущность, разделы и основные этапы разработки.
19. Виды оперативных планов производства на предприятии.
20. Этапы оперативно-производственного планирования на предприятии.

***Шкала оценивания:*** 2 балльная

***Критерии оценивания:***

**2 балла** (или оценка «отлично») выставляется обучающемуся, если тема доклада раскрыта полно и глубоко, при этом убедительно и аргументированно изложена собственная позиция автора по рассматриваемому вопросу; структура доклада логична; изучено большое количество актуальных источников, грамотно сделаны ссылки на источники; самостоятельно подобран яркий иллюстративный материал; сделан обоснованный убедительный вывод.

**2-1 балла** (или оценка «хорошо») выставляется обучающемуся, если тема доклада раскрыта полно и глубоко, сделана попытка самостоятельного осмысления темы; структура доклада логична; сделан обоснованный вывод; имеют место незначительные недочеты в содержании доклада.

**1 балл** (или оценка «удовлетворительно») выставляется обучающемуся, если тема доклада раскрыта неполно и (или) в изложении темы имеются недочеты и ошибки; структура доклада логична; приведены общие примеры; вывод сделан, но имеет признаки неполноты и неточности; имеются замечания к содержанию доклада.

**0 баллов** (или оценка «неудовлетворительно») выставляется обучающемуся, если тема доклада не раскрыта и (или) в изложении темы имеются грубые ошибки; материал не структурирован, излагается непоследовательно и сбивчиво; не приведены примеры или приведены неверные примеры; отсутствует вывод или вывод расплывчат и неконкретен.

## **2 ОЦЕНОЧНЫЕ СРЕДСТВА ДЛЯ ПРОМЕЖУТОЧНОЙ АТТЕСТАЦИИ ОБУЧАЮЩИХСЯ**

### ***2.1 БАНК ВОПРОСОВ И ЗАДАНИЙ В ТЕСТОВОЙ ФОРМЕ***

#### **1 Вопросы в закрытой форме**

1.1 Метод, который позволяет одновременно планировать сроки и объемы выполняемых на предприятии работ в целом на весь предусмотренный период времени (год, квартал, месяц и т.д.) – это:

- A. объемно-календарный
- B. календарный
- C. объемный
- D. динамический
- E. объемно-динамический

1.2 Метод, который предусматривает тесное взаимодействие таких планово-расчетных показателей, как: сроки, объемы и динамика производства продукции, товаров и услуг – это:

- A. объемно-календарный
- B. объемно-динамический
- C. календарный
- D. объемный
- E. динамический

1.3 Научно обоснованная величина расхода тех или иных экономических ресурсов в конкретных производственно-технических условиях – это:

- A. норматив
- B. лимит
- C. плановый показатель
- D. норма
- E. расход

1.4 Эталон расхода различных ресурсов на производство единицы продукции, значение которого должно соответствовать достигнутому уровню развития рыночных отношений при полной степени использования техники, передовой технологии, прогрессивной организации производства и требуемой квалификации персонала – это:

- A. норма
- B. лимит
- C. норматив
- D. плановый показатель
- E. резерв

1.5 Оперативно-плановым показателем называется:

A. количественная и качественная мера планового задания  
B. предельно допустимая величина затрат ресурсов для достижения установленных конечных результатов;

C. максимально допустимая величина расхода ресурса на производство единицы продукции или выполнение определенного объема работ установленного качества;

D. относительная или удельная величина ресурса на единицу объема продукции, площади или веса;

E. эталон расхода ресурсов

1.6 Научно обоснованные затраты необходимого рабочего времени на выполнение работ в определенных производственных условиях – это:

- A. Норма времени
- B. Рабочее время
- C. Производительность труда
- D. Норматив опережения
- E. Фонд рабочего времени

1.7 Время, которое необходимо рабочему на ознакомление с порученной ему работой, на подготовку к ней, а также на выполнение действий, связанных с ее окончанием; затрачивается один раз на всю партию или на рабочий день – это:

- A. Штучное время
- B. Время технического обслуживания рабочего места
- C. Организационное неперекрываемое время
- D. Подготовительно-заключительное время
- E. Вспомогательное неперекрываемое время

1.8 Время, в течение которого непосредственно осуществляется цель технологического процесса – это:

- a) Подготовительно-заключительное время
- b) Штучное время
- c) Время технического обслуживания рабочего места
- d) Основное (технологическое время)
- e) Организационное неперекрываемое время

1.9 Время, которое затрачивается на действия, обеспечивающие выполнение элементов основной работы, например, на установку и съем детали,

подвод и отвод инструмента, пуск и остановку механизма, изменение детали – это:

- A. Вспомогательное время
- B. Подготовительно-заключительное время
- C. Штучное время
- D. Время технического обслуживания рабочего места
- E. Организационное непрерываемое время

1.10 Время, которое затрачивается на смену инструмента, на регулировку и подналадку механизма в процессе работы, на правку инструмента и другие действия рабочего, связанные с уходом за рабочим местом при выполнении работы – это:

- A. Вспомогательное время
- B. Подготовительно-заключительное время
- C. Штучное время
- D. Организационное непрерываемое время
- E. Время технического обслуживания рабочего места

1.11 Включает затраты времени рабочего на уход за рабочим местом в течение рабочей смены – это:

- A. Основное (технологическое время)
- B. Подготовительно-заключительное время
- C. Время организационного обслуживания рабочего места
- D. Штучное время
- E. Время технического обслуживания рабочего места

1.12 При каком типе производства штучно-калькуляционное время равно штучному времени:

- A. Массовый тип производства
- B. Единичный тип производства
- C. Серийный тип производства
- D. Опытный тип
- E. Мелкосерийное производство

1.13 Время, в течение которого сырье, основной материал или полуфабрикаты, проходя все операции производственного процесса, превращаются в готовую продукцию – это:

- A. Норма времени
- B. Рабочее время
- C. Производственный цикл
- D. Норматив опережения
- E. Фонд рабочего времени

1.14 При каком виде движения предметов труда длительность цикла изготовления партии деталей по всем операциям равна сумме операционных циклов:

- a) При параллельном виде движения
- b) При параллельно-последовательном
- c) При циклическом виде
- d) При последовательном виде движения

е) Нет правильного ответа

1.15 При каком виде движения отдельные изделия или одинаковые передаточные партии после их обработки на предыдущей операции немедленно передаются на последующую независимо от непрерывности работы на каждом рабочем месте:

- A. При параллельном виде движения
- B. При последовательном виде движения
- C. При параллельно-последовательном
- D. При циклическом виде
- E. Нет правильного ответа

1.16 Небольшая часть всей партии или отдельные штуки, которые имеют независимое от всей партии движение в процессе обработки – это:

- A. Оптимальная партия
- B. Предельно допустимая партия
- C. Предельная партия
- D. Минимальная партия
- E. Передаточная (транспортная) партия

1.17 При каком виде движения предметов труда длительность производственного цикла можно определить продолжительностью максимального операционного цикла и добавлением к этой величине времени обработки одной передаточной партии на всех операциях, кроме максимальной, время которой уже учтено в этой величине:

- A. При параллельном виде движения
- B. При последовательном виде движения
- C. При параллельно-последовательном
- D. При циклическом виде
- E. Нет правильного ответа

1.18 К какому виду движения предметов труда относятся следующие характеристики: передача партии деталей с операции на операцию производится поштучно или частями (передаточными партиями); начало обработки партии деталей на каждой операции планируется так, чтобы обеспечить непрерывность обработки всей партии на операции; обеспечивается параллельность обработки партии деталей на отдельных операциях:

- A. параллельному
- B. последовательному
- C. параллельно-последовательному
- D. циклическому
- E. Нет правильного ответа

1.19 Отношение длительности циклов при параллельно-последовательном и последовательном видах движения – это:

- A. Коэффициент параллельности
- B. Коэффициент ритмичности
- C. Коэффициент равномерности
- D. Коэффициент последовательности
- E. Нет правильного ответа

1.20 Аналитически-расчетный метод основан на:

А. расчленении выполняемых работ и расходуемых ресурсов на составные элементы, анализе условий и состава работ и ресурсов, проектировании рациональных вариантов использования предметов труда, средств производства и рабочей силы, расчете потребности соответствующих ресурсов для конкретных условий предприятия.

В. проведения наблюдений и экспериментов

С. сопоставления и расчета типовых операций, типовых технологических процессов, типовой организации труда и рабочих мест устанавливаются нормы времени

Д. данных замеров полезного их расхода, потерь и отходов, определяемых в лабораторных или производственных условиях

Е. отчетных или статистических данных за прошедший период

1.21 Однотипные рабочие механизмы, агрегаты, станки, объединенные по признакам полной технологической и производственной общности, в том числе назначению и виду оборудования, конструктивным и эксплуатационным особенностям, основным техническим и динамическим характеристикам и др. – это:

А. Группа технологически взаимозаменяемого оборудования

В. производственная мощность

С. производственные станки

Д. выбывшие станки

Е. прибывшие станки

1.21 Этап, не входящий в методику проведения объемных расчетов

А. определение сроков начала и окончания работ

В. определяют необходимое время по конкретной группе оборудования на выполнение программы выпуска

С. рассчитывают располагаемые ресурсы времени по конкретной группе оборудования (эффективный фонд времени работ группы оборудования) в станко-часах

Д. определяют излишек или недостаток времени

Е. определяют коэффициент загрузки оборудования

1.22 Для сбалансированности загрузки оборудования при больших отклонениях от нормативной величины при «недогрузке» принимаются конкретные меры, например:

а) часть работ передают «по кооперации» на другие участки с однотипным оборудованием;

б) выполнение сторонних заказов

с) увеличивают сменность;

д) увеличивают количество станков

е) увеличивают эффективный фонд работы оборудования

1.23 Часть производственной площади или оборудованная, оснащенная техническими средствами и устройствами соответственно характеру выполняемых на ней работ и закрепленная за исполнителями этих работ – это:

А. Рабочее место



- В. Рабочее время
- С. Группа взаимосвязанного оборудования
- Д. Производственная мощность
- Е. Производительность труда

1.24 Метод, который используется при планировании определенных временных сроков запуска и выпуска продукции, нормативов длительности производственного цикла и опережений производства отдельных работ относительно выпуска основных изделий, предназначенных для реализации на соответствующем рынке продукции, - это:

- А. календарный
- В. объемный
- С. динамический
- Д. объемно-календарный
- Е. объемно-динамический

1.25 Период времени в днях, на который должны быть раньше закончены все предыдущие операции по отношению ко времени выполнения последующих и завершающей стадий производственного процесса – это:

- Г. норматив опережения
- С. Норма времени
- Н. Рабочее время
- І. Производственный цикл
- Ј. Технологический цикл

1.26 Количество одинаковых деталей, обрабатываемых на взаимосвязанных рабочих местах с однократной затратой подготовительно-заключительного времени – это:

- Г. Передаточная (транспортная) партия
- С. Оптимальная партия
- Н. Предельно допустимая партия
- І. Партия деталей
- Ј. Минимальная партия

1.27 Время от начала до окончания производственного процесса изготовления одного изделия – это:

- Г. Длительность производственного цикла
- С. Норма времени
- Н. Рабочее время
- І. Норматив опережения
- Ј. Фонд рабочего времени

1.28 Время обработки партии деталей на определенной операции – это:

- Г. Норма времени
- Н. Рабочее время
- І. Производственный цикл
- Ј. Технологический цикл
- К. Операционный цикл

1.29 Время, связанное непосредственно с обработкой партии деталей на всех операциях технологического процесса, – это:

- Ф. Операционный цикл
- Г. Норма времени
- Н. Рабочее время
- І. Технологический цикл
- Ј. Производственный цикл

1.30 При осуществлении внутрицехового оперативного планирования не разрабатываются:

- А. годовые планы – производственным подразделениям
- В. производственные программы участкам,
- С. сменно-суточные задания участкам,
- D. бригадам – рабочие наряды,
- Е. рабочим местам – сменно-суточные задания

1.31 Обычно функции межцехового оперативно-производственного планирования возложены на:

- А. планово-экономический отдел (ПЭО) или планово-диспетчерский (производственно-диспетчерский) отдел (ПДО)
- В. стратегический отдел развития предприятия
- С. планово-диспетчерское бюро (ПДБ)
- D. планово-распределительное бюро (ПРБ) цеха
- Е. мастеров участков

1.32 Обычно функции внутрицехового ОПП возложены на:

- А. планово-экономический отдел (ПЭО)
- В. планово-диспетчерский (производственно-диспетчерский) отдел (ПДО)
- С. стратегический отдел развития предприятия
- D. планово-диспетчерское бюро (ПДБ), планово-распределительное бюро (ПРБ) цеха, мастеров участков
- Е. отдел технолога

1.33 По методам разработки планов оперативно-производственное планирование делится на:

- а) Межцеховое и внутрицеховое планирование
- б) Объемное, календарное и смешанное
- с) Оперативно-календарное планирование и диспетчирование
- d) Долгосрочное, среднесрочное и краткосрочное планирование
- е) Стратегическое, тактическое и текущее

1.34 Определенное сочетание во времени и в пространстве элементов производственного процесса при соответствующем уровне его интеграции, выраженной системой устойчивых связей – это:

- а) технология организации производства
- б) методы планирования производства
- с) виды оперативно-производственного планирования
- d) методики организации производства

е) форма организации производства

1.35 По виду временной структуры различают формы организации производства:

А. с последовательной, параллельной и параллельно-последовательной передачей предметов труда в производстве

В. однозвенную производственную систему и соответствующую ей структуру обособленного рабочего места

С. многозвенную систему с цеховой, линейной или ячеистой структурой

Д. краткосрочную  
долгосрочную

1.36 К пространственной структуре форм организации производства относится:

А. с последовательной передачей предметов труда в производстве

В. параллельной передачей предметов труда в производстве

С. параллельно-последовательной передачей предметов труда в производстве

Д. однозвенную производственную систему и соответствующую ей структуру обособленного рабочего места и многозвенную систему с цеховой, линейной или ячеистой структурой

Е. краткосрочную, среднесрочную и долгосрочную

1.37 Регламентирует порядок, установленные сроки, необходимое содержание, требуемую последовательность процедур составления различных разделов оперативного плана, обоснования его показателей и осуществления диспетчирования, а также регулирует механизм взаимодействия производственных подразделений, функциональных органов и плановых служб в совместной повседневной деятельности – это:

А. Методология оперативно-производственного планирования

В. Технология оперативно-производственного планирования

С. Методика оперативно-производственного планирования

Д. Метод оперативно-производственного планирования

Е. Способ оперативно-производственного планирования

1.38 Совокупность теоретических выводов, общих закономерностей, научных принципов, экономических положений, современных требований рынка и признанных передовой практикой методик, методов и технологий планирования на короткие промежутки времени (до одного года) – это:

А. Технология оперативно-производственного планирования

В. Методология оперативно-производственного планирования

С. Методика оперативно-производственного планирования

Д. Метод оперативно-производственного планирования

Е. Способ оперативно-производственного планирования

1.39 Состав применяемых на определенном предприятии методов, способов и приемов обоснования конкретных плановых показателей, а также содержание, форму, структуру и порядок разработки оперативного плана – это:

А. Методика оперативно-производственного планирования

- В. Методология оперативно-производственного планирования
- С. Технология оперативно-производственного планирования
- Д. Метод оперативно-производственного планирования
- Е. Способ оперативно-производственного планирования

1.40 Способ познания, исследования явлений оперативно-производственного планирования – это:

- А. Метод оперативно-производственного планирования
- В. Методика оперативно-производственного планирования
- С. Методология оперативно-производственного планирования
- Д. Технология оперативно-производственного планирования
- Е. Способ оперативно-производственного планирования

1.41 К методам оперативно-производственного планирования не относятся:

- А. объемный
- В. календарный метод
- С. объемно-календарный
- Д. динамический
- Е. объемно-динамический

1.42 Распределение годовых объемов производства и оптимизация использования производственных фондов – это метод:

- А. динамический
- В. объемный
- С. календарный метод
- Д. объемно-календарный
- Е. объемно-динамический

1.43 При составлении производственной программы предварительно рассчитывают потребность предприятия (цеха, участка) в оборудовании (площа-дях) и характер его загрузки с целью выявления и устранения диспропорций (перегруженных или недогруженных участков). Такие расчёты называют:

- А. Объемными
- В. Календарными
- С. Динамическими
- Д. Объемно-календарными
- Е. Объемно-динамическими

1.44 Объемные расчеты бывают:

- А. Детальными и обобщенными
- В. Укрупненными и частными
- С. Общими и частными
- Д. Предварительными и расчетными
- Е. Объемно-календарными и объемно-динамическими

1.45 Заключительным этапом оперативно-производственного планиро-вания является:

- А. Диспетчирование
- В. Межцеховое планирование
- С. Внутрицеховое планирование

D. Календарное планирование

E. Нет правильного ответа

1.46 В них записывают маршрут перемещения заготовки или сборочного узла по рабочим местам цеха или предприятия (последовательный перечень основных операций с указанием оборудования, инструмента и приспособлений, разряда и норм времени). Назначение: в единичном производстве - основной документ, в массовом и серийном производствах - для планово-диспетчерских органов:

A. технологические карты изготовления заготовок, деталей или сборки

B. оперативно-инструктивные карты - для рабочих и наладчиков

C. маршрутные или планово-технологические карты

D. техническая спецификация

E. производственная спецификация

1.47 Структура технологического процесса (подробные характеристики инструмента, режимы обработки, разряд работ и норма времени) - основной документ всех производств – это:

A. маршрутные или планово-технологические карты

B. оперативно-инструктивные карты - для рабочих и наладчиков

C. техническая спецификация

D. технологические карты изготовления заготовок, деталей или сборки

E. производственная спецификация

1.48 Содержат все переходы, методы настройки, режимы обработки и т.д. В основном применяются в массовом производстве – это:

A. технологические карты изготовления заготовок, деталей или сборки

B. маршрутные или планово-технологические карты

C. оперативно-инструктивные карты - для рабочих и наладчиков

D. техническая спецификация

E. производственная спецификация

1.49 Система внутрицехового планирования не включает следующие элементы:

а. разработку и выдачу участкам месячных, декадных (или недельных) оперативных производственных программ;

в. сводное календарное планирование производства и ведение портфеля заказов предприятия

с. распределение работ на участке и доведение заданий до рабочих мест;

д. оперативную подготовку работ;

е. текущий учет и контроль выполнения заданий, регулирование производственного процесса. Эта работа преимущественно относится к внутрицеховому диспетчеризованию, хотя частично выполняется работниками календарного планирования.

1.50 Оперативный план, который предусматривает изготовление деталей в определенной и постоянной последовательности с запуском и выпуском посто-

янного их количества в строго определенные сроки внутри планового периода, с равномерной по дням этого периода загрузкой рабочих мест, - это:

- A. Стандарт-план
- B. сетевой план
- C. Ленточный график - графиком Ганта
- D. Оперограмма
- E. Подетально-пооперационный календарный план

1.51 Какая система оперативно-производственного планирования заключается в установлении постоянного нормативного размера задела по каждой детали и сборочной единице конкретного цеха и поддержании фактических размеров на уровне нормативных для обеспечения всех стадий производства деталями, полуфабрикатами:

- F. Система планирования по заделам
- G. Планирование по такту выпуска изделий
- H. «Минимум-максимум»
- I. «Точно в срок»

1.52 Какая система оперативно-производственного планирования характеризуется распределением и группировкой деталей и работ по срокам выпуска и организацией их своевременного изготовления и передачи на соответствующие стадии производства в зависимости от расчетных опережений времени:

- F. Система планирования по заделам
- G. Планирование по такту выпуска изделий
- H. Планирование по опережениям
- I. «Минимум-максимум»
- J. «Точно в срок»

1.53 Календарный период времени, на который каждая предыдущая часть или стадия производственного процесса должна опережать последующую с целью ее окончания в запланированный срок по отношению к завершающей стадии обработки или сборки деталей, - это:

- F. Длительность производственного цикла
- G. Норма времени
- H. Рабочее время
- I. Норматив опережения
- J. Фонд рабочего времени

1.54 Какая система оперативно-производственного планирования сопряжена с выпуском продукции и ее поставки на продажу в значительных объемах при невысокой трудоемкости и небольшом числе технологических операций; при этой системе планово-производственный отдел определяет необходимое количество готовых деталей, которые должны постоянно находиться на промежуточной или конечной стадиях производства и продажи продукции:

- F. Планирование на склад
- G. Планирование по опережениям
- H. Система планирования по заделам
- I. «Минимум-максимум»

Л. «Точно в срок»

1.55 Производственные программы изготовления узлов и деталей в цехах и на участках предприятия на квартал или на месяц и сменно-суточные задания внутри цехов и участков – это:

- Г. Производственный план
- Д. Производственные задания
- Е. Производственная мощность
- Ж. Программа запуска
- З. Программа выпуска

1.56 Экспериментальный или опытный метод основа на:

Г. данных замеров полезного их расхода, потерь и отходов, определяемых в лабораторных или производственных условиях

Д. расчленении выполняемых работ и расходуемых ресурсов на составные элементы, анализе условий и состава работ и ресурсов, проектировании рациональных вариантов использования предметов труда, средств производства и рабочей силы, расчете потребности соответствующих ресурсов для конкретных условий предприятия.

Е. проведения наблюдений и экспериментов

Ж. сопоставления и расчета типовых операций, типовых технологических процессов, типовой организации труда и рабочих мест устанавливаются нормы времени

З. отчетных или статистических данных за прошедший период

1.57 При каком виде движения предметов труда длительность производственного цикла можно определить продолжительностью максимального операционного цикла и добавлением к этой величине времени обработки одной передаточной партии на всех операциях, кроме максимальной, время которой уже учтено в этой величине:

- Г. При последовательном виде движения
- Д. При параллельно-последовательном
- Е. При цикличном виде
- Ж. При параллельном виде движения
- З. Нет правильного ответа

1.58 К какому виду движения предметов труда относятся следующие характеристики: передача партии деталей с операции на операцию производится поштучно или частями (передаточными партиями); начало обработки партии деталей на каждой операции планируется так, чтобы обеспечить непрерывность обработки всей партии на операции; обеспечивается параллельность обработки партии деталей на отдельных операциях:

- Г. параллельному
- Д. последовательному
- Е. цикличному
- Ж. параллельно-последовательному
- З. Нет правильного ответа

1.59 Отношение длительности циклов при параллельно-последовательном и последовательном видах движения – это:

- F. Коэффициент ритмичности
- G. Коэффициент параллельности
- H. Коэффициент равномерности
- I. Коэффициент последовательности
- J. Нет правильного ответа

1.60 Вид планирования, который заключается в разработке конкретных производственных заданий на короткие промежутки времени как для предприятия в целом, так и для его подразделений, и в регулировании хода производства по данным учета и контроля, - это:

- A. Стратегическое планирование
- B. Текущее планирование
- C. Оперативно-производственное планирование
- D. Тактическое планирование
- E. Краткосрочное планирование

1.61 Основной особенностью оперативно-производственного планирования, которая выделяет данный вид от других, является:

- A. непосредственная связь с производством
- B. разработка плановых заданий и организация их выполнения краткосрочный период

- C. осуществление прогнозирования как одного из этапов
- D. планирование производства

1.62 Оперативно-производственные планы не разрабатываются для:

- A. в целом для предприятия
- B. цеха,
- C. участка,
- D. бригады,
- E. рабочего места

1.63 К функциям оперативно-производственного планирования не относится:

- A. разработка календарно-плановых нормативов движения производства;
- B. установление оперативных производственных заданий производственным подразделениям предприятия
- C. осуществление оперативного учета и контроля за ходом их выполнения;
- D. определение перспектив развития предприятия;
- E. подготовка и проведение диспетчерских совещаний.

1.64 Выпуск одинакового объема продукции за равные интервалы времени (месяцы, декады, смены и т.д.) – это:

- A. Ритмичность работы
- B. Равномерность производства
- C. Производительность труда
- D. Норма выработки
- E. Ритмичность выпуска



1.65 Соблюдение ритмичности выпуска и работы, при этом объем работы, выполняемый за определенный интервал времени, по количеству и составу соответствует трудоемкости выпускаемой продукции за этот интервал – это:

- A. Равномерность производства
- B. Ритмичность выпуска
- C. Ритмичность работы
- D. Производительность труда
- E. Норма выработки

1.66 Выполнение равных объемов работы по количеству (суммарно в нормо-часах) и составу (видам работ) за равные интервалы времени – это:

- A. Равномерность производства
- B. Ритмичность выпуска
- C. Ритмичность работы
- D. Производительность труда
- E. Норма выработки

1.67 Отношение суммы фактически произведенной продукции в пределах плана к плановому выпуску за определенный период времени – это:

- A. коэффициент ритмичности
- B. процент выполнения плана
- C. коэффициент равномерности
- D. коэффициент напряженности
- E. коэффициент загрузки

1.68 Значение коэффициента ритмичности:

- a) больше единицы
- b) стремится к единице
- c) больше или равен нулю
- d) меньше нуля
- e) стремится к двум

1.69 Чем выше значение коэффициента ритмичности, тем меньше:

A. перерывов в движении партии деталей к заказчику, производственный цикл

- B. объем производства
- C. производительность труда
- D. равномерность производства
- E. прибыль предприятия

1.70 Графическое изображение определенного комплекса выполняемых работ, отражающее их логическую последовательность, существующую взаимосвязь и планируемую продолжительность, и обеспечивающее последующую оптимизацию разработанного графика на основе экономико-математических методов и компьютерной техники с целью его использования для текущего управления ходом работ – это:

- A. Стандарт-план
- B. Ленточный график - графиком Ганта
- C. Оперограмма

- D. Сетевой план
- E. Подетально-пооперационный календарный план
- 1.71 Учетно-плановой единицей в единичном производстве является:
  - A. Партия изделий (деталей)
  - B. Заказ
  - C. Комплект
  - D. Такт
  - E. Ритм
- 1.72 Учетно-плановой единицей в серийном производстве является:
  - A. Заказ
  - B. Комплект
  - C. Такт
  - D. Партия изделий (деталей)
  - E. Ритм
- 1.73 Учетно-плановой единицей в массовом производстве является:
  - A. Заказ
  - B. Партия изделий (деталей)
  - C. Комплект
  - D. Ритм
  - E. Такт
- 1.74 Партии узлов, деталей или заготовок, запущенные в производство, но еще не законченные обработкой на той или иной технологической стадии и находящиеся в цехах, на производственных участках – это:
  - A. Цикловые (внутрицеховые) заделы
  - B. Складские (межцеховые) заделы
  - C. Технологический задел (или задел на рабочих местах)
  - D. Транспортный задел
  - E. Страховой задел
- 1.75 Изготовленные заготовки, детали или сборочные единицы, ожидающие дальнейшей обработки на последующей стадии производства или постепенно потребляемые в процессе узловой или монтажной сборки, - это:
  - A. Цикловые (внутрицеховые) заделы
  - B. Технологический задел (или задел на рабочих местах)
  - C. Транспортный задел
  - D. Складские (межцеховые) заделы
  - E. Страховой задел
- 1.76 Общее количество продукции, находящееся на всех операциях точной линии - это:
  - A. Цикловые (внутрицеховые) заделы
  - B. Технологический задел (или задел на рабочих местах)
  - C. Складские (межцеховые) заделы
  - D. Транспортный задел
  - E. Страховой задел
- 1.77 Детали (заготовки), находящиеся в процессе транспортировки между рабочими местами – это:

- A. Цикловые (внутрицеховые) заделы
- B. Транспортный задел
- C. Складские (межцеховые) заделы
- D. Технологический задел (или задел на рабочих местах)
- E. Страховой задел

1.78 Определенный запас деталей, который может создаваться на определенных операциях для обеспечения бесперебойной работы линии в случае аварии или задержек поступления деталей с предыдущих участков производства – это:

- A. Страховой задел
- B. Цикловые (внутрицеховые) заделы
- C. Складские (межцеховые) заделы
- D. Технологический задел (или задел на рабочих местах)
- E. Транспортный задел

1.79 Количество деталей (заготовок), которое накапливается или расходуется между смежными операциями в связи с разной производительностью работы на смежных операциях – это:

- A. Страховой задел
- B. Складские (межцеховые) заделы
- C. Межоперационный оборотный задел
- D. Технологический задел (или задел на рабочих местах)
- E. Транспортный задел

1.80 Содержат все переходы, методы настройки, режимы обработки и т.д. В основном применяются в массовом производстве – это:

- F. технологические карты изготовления заготовок, деталей или сборки
- G. маршрутные или планово-технологические карты
- H. оперативно-инструктивные карты - для рабочих и наладчиков
- I. техническая спецификация
- J. производственная спецификация

1.81 Система внутрицехового планирования не включает следующие элементы:

- F. разработку и выдачу участкам месячных, декадных (или недельных) оперативных производственных программ;
- G. сводное календарное планирование производства и ведение портфеля заказов предприятия
- H. распределение работ на участке и доведение заданий до рабочих мест;
- I. оперативную подготовку работ;
- J. текущий учет и контроль выполнения заданий, регулирование производственного процесса. Эта работа преимущественно относится к внутрицеховому диспетчированию, хотя частично выполняется работниками календарного планирования.

1.82 Оперативный план, который предусматривает изготовление деталей в определенной и постоянной последовательности с запуском и выпуском

постоянного их количества в строго определенные сроки внутри планового периода, с равномерной по дням этого периода загрузкой рабочих мест, - это:

- Ф. Стандарт-план
- Г. сетевой план
- Н. Ленточный график - графиком Ганта
- І. Опереграмма

1.83 Какая система оперативно-производственного планирования характеризуется распределением и группировкой деталей и работ по срокам выпуска и организацией их своевременного изготовления и передачи на соответствующие стадии производства в зависимости от расчетных опережений времени:

- К. Система планирования по заделам
- Л. Планирование по такту выпуска изделий
- М. Планирование по опережениям
- Н. «Минимум-максимум»
- О. «Точно в срок»

1.84 Календарный период времени, на который каждая предыдущая часть или стадия производственного процесса должна опережать последующую с целью ее окончания в запланированный срок по отношению к завершающей стадии обработки или сборки деталей, - это:

- К. Длительность производственного цикла
- Л. Норма времени
- М. Рабочее время
- Н. Норматив опережения
- О. Фонд рабочего времени

1.85 Для сбалансированности загрузки оборудования при больших отклонениях от нормативной величины при «недогрузке» принимаются конкретные меры, например:

- 2 часть работ передают «по кооперации» на другие участки с однотипным оборудованием;
- 3 выполнение сторонних заказов
- 4 увеличивают сменность;
- 5 увеличивают количество станков
- 6 увеличивают эффективный фонд работы оборудования

1.86 Часть производственной площади или оборудованная, оснащенная техническими средствами и устройствами соответственно характеру выполняемых на ней работ и закрепленная за исполнителями этих работ – это:

- Ф. Рабочее место
- Г. Рабочее время
- Н. Группа взаимосвязанного оборудования
- І. Производственная мощность
- Ј. Производительность труда

1.87 Метод, который используется при планировании определенных временных сроков запуска и выпуска продукции, нормативов длительности производственного цикла и опережений производства отдельных работ относи-

тельно выпуска основных изделий, предназначенных для реализации на соответствующем рынке продукции, - это:

- Ф. календарный
- Г. объемный
- Н. динамический
- І. объемно-календарный
- Ј. объемно-динамический

1.88 Заключительным этапом оперативно-производственного планирования является:

- Ф. Диспетчирование
- Г. Межцеховое планирование
- Н. Внутрицеховое планирование
- І. Календарное планирование
- Ј. Нет правильного ответа

1.89 В них записывают маршрут перемещения заготовки или сборочного узла по рабочим местам цеха или предприятия (последовательный перечень основных операций с указанием оборудования, инструмента и приспособлений, разряда и норм времени). Назначение: в единичном производстве - основной документ, в массовом и серийном производствах - для планово-диспетчерских органов:

- Ф. технологические карты изготовления заготовок, деталей или сборки
- Г. оперативно-инструктивные карты - для рабочих и наладчиков
- Н. маршрутные или планово-технологические карты
- І. техническая спецификация
- Ј. производственная спецификация

1.90 Распределение годовых объемов производства и оптимизация использования производственных фондов – это метод:

- а) динамический
- б) объемный
- с) календарный метод
- д) объемно-календарный
- е) объемно-динамический

1.91 При составлении производственной программы предварительно рассчитывают потребность предприятия (цеха, участка) в оборудовании (площадях) и характер его загрузки с целью выявления и устранения диспропорций (перегруженных или недогруженных участков). Такие расчёты называют:

- а) Объемными
- б) Календарными
- с) Динамическими
- д) Объемно-календарными
- е) Объемно-динамическими

1.92 Объемные расчеты бывают:

- а) Детальными и обобщенными
- б) Укрупненными и частными

- c) Общими и частными
- d) Предварительными и расчетными
- e) Объемно-календарными и объемно-динамическими

1.93 Однотипные рабочие механизмы, агрегаты, станки, объединенные по признакам полной технологической и производственной общности, в том числе назначению и виду оборудования, конструктивным и эксплуатационным особенностям, основным техническим и динамическим характеристикам и др. – это:

- F. Группа технологически взаимозаменяемого оборудования
- G. производственная мощность
- H. производственные станки
- I. выбывшие станки
- J. прибывшие станки

1.94 Этап, не входящий в методику проведения объемных расчетов

F. определение сроков начала и окончания работ

G. определяют необходимое время по конкретной группе оборудования на выполнение программы выпуска

H. рассчитывают располагаемые ресурсы времени по конкретной группе оборудования (эффективный фонд времени работ группы оборудования) в станко-часах

I. определяют излишек или недостаток времени

J. определяют коэффициент загрузки оборудования

1.95 Для сбалансированности загрузки оборудования при больших отклонениях от нормативной величины при «недогрузке» принимаются конкретные меры, например:

a) часть работ передают «по кооперации» на другие участки с однотипным оборудованием;

b) выполнение сторонних заказов

c) увеличивают сменность;

d) увеличивают количество станков

e) увеличивают эффективный фонд работы оборудования

1.96 Состав применяемых на определенном предприятии методов, способов и приемов обоснования конкретных плановых показателей, а также содержание, форму, структуру и порядок разработки оперативного плана – это:

a) Методика оперативно-производственного планирования

b) Методология оперативно-производственного планирования

c) Технология оперативно-производственного планирования

d) Метод оперативно-производственного планирования

e) Способ оперативно-производственного планирования

1.97 Способ познания, исследования явлений оперативно-производственного планирования – это:

a) Метод оперативно-производственного планирования

b) Методика оперативно-производственного планирования

c) Методология оперативно-производственного планирования

d) Технология оперативно-производственного планирования

1.98 При осуществлении внутрицехового оперативного планирования не разрабатываются:

- Г. годовые планы – производственным подразделениям
- Д. производственные программы участкам,
- Е. сменно-суточные задания участкам,
- Ж. бригадам – рабочие наряды,
- З. рабочим местам – сменно-суточные задания

1.99 Обычно функции межцехового оперативно-производственного планирования возложены на:

- Г. планово-экономический отдел (ПЭО) или планово-диспетчерский (производственно-диспетчерский) отдел (ПДО)
- Д. стратегический отдел развития предприятия
- Е. планово-диспетчерское бюро (ПДБ)
- Ж. планово-распределительное бюро (ПРБ) цеха
- З. мастеров участков

1.100 Обычно функции внутрицехового ОПП возложены на:

- Г. планово-экономический отдел (ПЭО)
- Д. планово-диспетчерский (производственно-диспетчерский) отдел (ПДО)
- Е. стратегический отдел развития предприятия
- Ж. планово-диспетчерское бюро (ПДБ), планово-распределительное бюро (ПРБ) цеха, мастеров участков
- З. отдел технолога

## 2 Вопросы в открытой форме

### 2.1 Планирование

### 2.2 Оперативно-производственное планирование

### 2.3 Функции ОПП

### 2.4 Методы оперативно-производственного планирования

### 2.5 Задачи ОПП

### 2.6 Виды ОПП

### 2.7 Оперативно-календарное планирование

### 2.8 Диспетчирование

### 2.9 Межцеховое планирование

### 2.10 Внутрицеховое планирование

### 2.11 Нормы и нормативы ОПП

### 2.12 Норма времени

### 2.13 Норматив опережения

### 2.14 Производственный цикл

### 2.15 Системы ОПП

### 2.16 Подетальная система

### 2.17 Позаказная система

- 2.18 Покомплектная система
- 2.19 Выталкивающая система
- 2.20 Вытягивающая система
- 2.21 Сетевое планирование
- 2.22 Бережливое производство
- 2.23 Планирование по «узким местам»
- 2.24 ERP-системы
- 2.25 MRP-системы
- 2.26 Информационные системы ОПП
- 2.27 Зависимость ОПП от типов производства
- 2.28 Оперативно-календарное планирование в серийном типе производства
- 2.29 Оперативно-календарное планирование в единичном типе производства
- 2.30 Оперативно-календарное планирование в массовом типе производства
- 2.31 Основные показатели ОКП в единичном типе производства
- 2.32 Основные показатели ОКП в массовом типе производства
- 2.33 Основные показатели ОКП в серийном типе производства
- 2.34 Заделы в массовом типе производства
- 2.35 Производственные задания
- 2.36 Техническая документация в ОПП
- 2.37 Способы выражения производственных заданий в ОПП
- 2.38 Смено-суточное планирование
- 2.39 Оперативный учет и анализ в ОПП
- 2.40 Эффективность производства

### 3 Вопросы на установление последовательности

3.1 Перечислите в правильной последовательности основные этапы эволюции плановых институтов в России:

а) ведения формальных процедур планирования, функционирование плановых органов и соблюдение установленных процедур,

б) до образования национальных государств,

в) до создания плановых органов.

3.2 По стадиям планирование делится на (определите правильную последовательность):

- а) тактическое
- б) оперативное
- с) стратегическое.



3.3 Перечислите в правильной последовательности основные этапы оперативного планирования:

- а) диспетчирование;
- б) оперативно-календарное планирование

3.4 Перечислите в правильной последовательности основные этапы разработки плана производства:

- а) составляется план производства.
- б) планируется производственная мощность.
- в) определяется потребность в материальных ресурсах и рабочей силе.
- г) определяют соответствующие технологические процессы, виды и количество требуемого оборудования и машин, издержки на технологию и оборудование, т.е. составляется технико-экономическое обоснование плана производства.
- д) определение спроса на продукцию или формирование заказов на ее производство.
- е) составляется подробная производственная программа.

3.5 Перечислите в правильной последовательности основные этапы прохождения заказа:

- а) подготовка заказа к запуску в производство;
- б) выполнение заказа в производственных цехах,
- в) прохождение запроса заказчика и оформление заказа;

3.6 Перечислите этапы внутрицехового планирования в правильной последовательности:

- а) оперативную подготовку работ;
- б) разработку и выдачу участкам месячных, декадных (или недельных) оперативных производственных программ;
- в) текущий учет и контроль выполнения заданий, регулирование производственного процесса;
- г) распределение работ на участке и доведение заданий до рабочих мест;

3.7 Расчеты календарно-плановых нормативов в серийном производстве включают (определите правильную последовательность):

- а) построение календарных планов-графиков работы производственных участков;
- б) расчет заделов,
- в) определение продолжительности производственных циклов обработки партии деталей и календарно-плановых опережений;
- г) определение размера партий изготовления изделий;
- д) определение периодичности запуска-выпуска деталей;

3.8 Процесс разработки плана социального развития коллектива включает следующие основные этапы (определите правильную последовательность):

- а) Контрольный этап.
- б) Подготовительный этап.
- в) Аналитический этап.
- г) Этап планирования.

3.9 В процессе контроля можно выделить два этапа (определите правильную последовательность):

1) определение значимости (существенности) отклонений в случае их возникновения;

2) сравнение фактических значений контролируемых показателей с запланированным уровнем;

3.10 Разработка производственной программы осуществляется на большинстве промышленных предприятий в три этапа (определите правильную последовательность):

a) определение или уточнение на основе производственной программы приоритетных целей на плановый период;

b) распределение годового плана производства по отдельным структурным подразделениям предприятия или исполнителям,

c) составление годового производственного плана для всего предприятия;

## 4 Вопросы на установление соответствия

### 4.1 Соотнесите методы калькуляции или расчета себестоимости:

1. оперативно-календарное планирование	a) разработка производственных заданий цехам и участкам основного, вспомогательного и обслуживающего производств
2. диспетчирование	b) распределение годовых плановых заданий по производственным подразделениям и срокам выполнения, а также доведение установленных показателей до конкретных исполнителей работ
3. Межцеховое планирование	c) выявление и устранение отклонений от запланированного хода производства, в принятии мер, обеспечивающих синхронность производства, наилучшее использование рабочего времени и материальных ресурсов, высокую загрузку оборудования и рабочих мест
4. Внутрицеховое планирование	d) разрабатываются: производственные программы и сменно-суточные задания участкам, бригадам – рабочие наряды, рабочим местам – сменно-суточные задания

### 4.2 Соотнесите определения и термины:

1. календарный метод	a) когда требуется распределить годовые объемы производства и продажи продукции предприятия по отдельным подразделениям (цехам, бригадам, участкам и рабочим местам) за короткий временной интервал
2. объемный метод	b) позволяет одновременно планировать сроки и объемы выполняемых на предприятии работ в целом на весь предусмотренный период времени
3. Объемно-динамический	c) предусматривает тесное взаимодействие таких планово-расчетных показателей, как: сроки, объемы и динамика производства продукции, товаров и услуг
4. Объемно-календарный	d) используется при планировании определенных временных сроков запуска и выпуска продукции, нормативов длительности производственного цикла и опережений производства отдельных работ относительно выпуска основных изделий, предназначенных для реализации на соответствующем рынке продукции

### 4.3 Соотнесите определения и термины по методам финансового планирования:

1. производственный цикл	a) количество одинаковых деталей, обрабатываемых на взаимосвязанных рабочих местах с однократной затратой подготовительно-заключительного времени.
2. норма времени	b) период времени в днях, на который должны быть раньше закончены все предыдущие операции по отношению ко времени выполнения последу-

	ющих и завершающей стадий производственного процесса
3. Норматив опережений	с) период, в течение которого сырье, основной материал или полуфабрикаты, проходя все операции производственного процесса, превращаются в готовую продукцию
4. Размер партии	д) научно обоснованные затраты необходимого рабочего времени на выполнение работ в определенных производственных условиях

#### 4.4 Соотнесите определения и термины по методам планирования потребности в материальных ресурсах:

1. покомплектная система	а) применяется в основном в единичном и мелкосерийном производстве с его разнообразной номенклатурой и небольшим объемом выпускаемой продукции и производственных услуг. В этом случае объектом планирования или основной планово-учетной единицей является отдельный производственный заказ
2. позаказная система	б) производственно-диспетчерский отдел предприятия «держит под контролем» наличие деталей на промежуточных складах. Система направлена на поддержание незавершенного производства на минимальном уровне и на предупреждение избыточных запасов
3. Система планирования «на склад» (система «минимум-максимум»)	с) применяется главным образом в серийном машиностроительном производстве. В качестве основной планово-учетной единицы используются различные детали, входящие в сборочный узел или общий комплект товаров, сгруппированных по определенным признакам
4. Планирование по такту выпуска изделий	д) заключается в установлении постоянного нормативного размера задела по каждой детали и сборочной единице конкретного цеха и поддержании фактических размеров на уровне нормативных для обеспечения всех стадий производства деталями, полуфабрикатами
5. Система планирования по заделам	е) предусматривает выравнивание продолжительности технологических операций на всех стадиях общего производственного процесса в соответствии с единым расчетным временем выполнения взаимосвязанных работ

#### 4.5 Соотнесите определения и термины:

1. Методология планирования на предприятии	а) состав применяемых на том или ином предприятии методов, способов и приемов обоснования конкретных плановых показателей, а также содержание, форму, структуру и порядок разработки плана предприятия.
2. Технология планирования	б) охватывает совокупность теоретических выводов, общих закономерностей, научных принципов, экономических положений, современных требований рынка и признанных передовой практикой методов разработки планов.
3. Методика планирования	с) определенное сочетание во времени и в пространстве элементов производственного процесса при соответствующем уровне его интеграции, выраженное системой устойчивых связей
4. Форма организации производства представляет собой	д) определенная последовательность этапов при составлении плана, в общем виде включает: формирование философии и политики предприятия; обоснование конкретных показателей, необходимых для достижения поставленных целей; детализацию и распределение плановых заданий и затрат по структурным подразделениям, видам продукции, срокам исполнения

**Шкала оценивания результатов тестирования:** в соответствии с действующей в университете балльно-рейтинговой системой оценивание результатов промежуточной аттестации обучающихся осуществляется в рамках 100-балльной шкалы, при этом максимальный балл по промежуточной аттестации обучающихся по очной форме обучения составляет 36 баллов, по очно-заочной и заочной формам обучения – 60 баллов (установлено положением П 02.016).

Максимальный балл за тестирование представляет собой разность двух чисел: максимального балла по промежуточной аттестации для данной формы

обучения (36 или 60) и максимального балла за решение компетентностно-ориентированной задачи (6).

Балл, полученный обучающимся за тестирование, суммируется с баллом, выставленным ему за решение компетентностно-ориентированной задачи.

Общий балл по промежуточной аттестации суммируется с баллами, полученными обучающимся по результатам текущего контроля успеваемости в течение семестра; сумма баллов переводится в оценку по дихотомической шкале следующим образом:

Соответствие 100-балльной и дихотомической шкал

Сумма баллов по 100-балльной шкале	Оценка по дихотомической шкале
100-50	зачтено
49 и менее	не зачтено

**Критерии оценивания результатов тестирования:**

Каждый вопрос (задание) в тестовой форме оценивается по дихотомической шкале: выполнено – **2 балла**, не выполнено – **0 баллов**.

**2.2 КОМПЕТЕНТНОСТНО-ОРИЕНТИРОВАННЫЕ ЗАДАЧИ (ПРОИЗВОДСТВЕННЫЕ ЗАДАЧИ)**

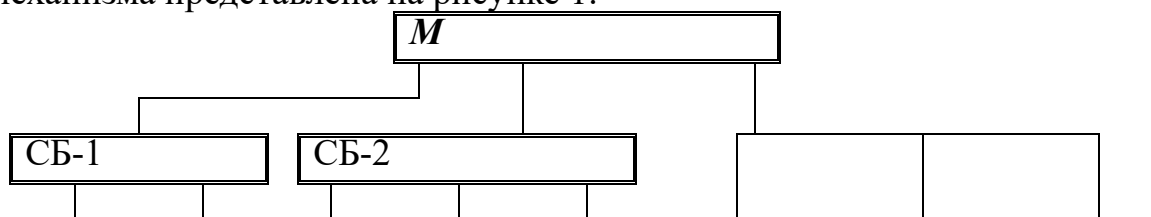
*Производственная задача №1*

Определить длительность технологического цикла обработки партии деталей 100 штук при последовательном, параллельном и параллельно-последовательном видах движения заготовок в процессе производства. Детали при сложных видах движения передаются с операции на операцию передаточными партиями по 20 штук.

Технологический процесс обработки детали включает 5 операций с продолжительностью соответственно  $t_1 = 2$  мин.,  $t_2 = 6$  мин.,  $t_3 = 5$  мин.,  $t_4 = 12$  мин.,  $t_5 = 5$  мин. На второй операции работает два станка, четвертая операция выполняется на трех станках, на остальных операциях работает по одному станку.

*Производственная задача №2*

Собирается механизм, состоящий из двух узлов и трех деталей. Схема сборки механизма представлена на рисунке 1.



Д-11	Д-12	Д-21	Д-22	Д-23	Д-1	Д-2	Д-3
------	------	------	------	------	-----	-----	-----

Рисунок 1 - Схема сборки механизма

Длительность циклов следующая:

Деталь	Д-1	Д-2	Д-3	Д-11	Д-12	Д-21	Д-22	Д-23
Длительность цикла изготовления деталей, дни	4	6	2	3	4	2	3	5

Длительность производственных циклов сборки узлов следующая:

Узел	М	Сб-1	Сб-2
Длительность цикла сборки и монтажа, дни	5	3	2

Определить общую продолжительность изготовления сборочных единиц и механизма М в целом.

### *Производственная задача №3*

Технологический процесс обработки детали на прямоточной линии включает пять операций. Состав операций и нормы времени на операциях следующие: фрезерная – 6,4 мин., токарная – 5,6 мин., сверлильная – 2,4 мин., строгальная – 5,6 мин., шлифовальная – 4 мин. Линия работает в две смены по 8 часов. В течение смены на линии предусмотрено 2 регламентированных перерыва по 20 минут. Программа выпуска деталей за сутки 220 штук. Передача деталей поштучная. На участке применяется одностаночное обслуживание. Период комплектования оборотных заделов (оборота) линии – одна смена. Определить: такт работы поточной линии; количество рабочих мест (станков) на каждой операции и их коэффициент загрузки; число рабочих на каждой операции и на поточной линии;

### *Производственная задача №4*

Десять погрузочно-разгрузочных пунктов обслуживается с помощью электрокара по кольцевому маршруту. Общая длина маршрута 1500 м. Номинальная грузоподъемность электрокара 2,5 т. Суточный грузооборот между двумя пунктами составляет 28 т. Средняя длительность погрузки на каждом пункте 5 мин, разгрузки 4 мин. Электрокары перемещаются со скоростью 50 м/мин. Коэффициент использования грузоподъемности электрокара – 0,8. Коэффициент использования фонда времени работы электрокара – 0,85. Предприятие работает в две смены. Определить необходимое количество электрокаров, часовую производительность электрокара и количество совершаемых им рейсов за смену.

### *Производственная задача №5*

Определить потребное количество мостовых кранов и средний коэффициент их загрузки. Суточное количество готовых изделий, транспортируемых на сборочном участке одним краном – 45 ед. Длительность

рейса в один конец при транспортировке изделия 120 м. Скорость движения мостового крана в среднем 50 м/мин. Погрузочно-разгрузочные работы на одно изделие в среднем – 15 мин. Коэффициент использования времени работы крана составляет 0,85. Работы ведутся в одну смену.

#### *Производственная задача №6*

Поточная линия обрабатывает изделия партиями по 10 шт. Суточная норма 1400 изделий. Продолжительность смены 8 часов; режим работы – двухсменный; продолжительность внутрисменных перерывов – 10 мин. Определить такт, темп и ритм потока.

#### *Производственная задача №7*

В состав машиностроительного завода входят цехи: литейный, кузнечный, модельный, электроремонтный, втулок, шасси, моторов, механический, термический, металлопокрытий, сборочный, инструментальный, ремонтно-механический, транспортный, тарный, металлоконструкций, монтажный, ширпотреба.

1. Дать классификацию цехов на основные, вспомогательные, обслуживающие и побочные.

2. Классифицировать основные цехи:

- по технологическому и предметному;
- на заготовительные, обрабатывающие и сборочные.

#### *Производственная задача №8*

Машиностроительный завод выпускает 3 вида изделий. Исчислить необходимый фонд материальных ресурсов на плановый год на основе данных таблицы

Изделия	Планируемый объем производства, тыс. шт	Нормы расхода ресурсов на изделие, кг			
		Черные металлы	Цветные металлы	Химикаты	Лаки и краски
А	70	37	22	4	1,0
Б	30	42	25	5	2,0
В	35	47	28	6	2,5

Ожидаемые остатки на начало планового года составляют: по черным металлам – 400 т, цветным – 150 т, химикатам – 35, лакам и краскам – 10 т. По децентрализованным заготовкам на предприятии планируется получить 7 т химикатов и 3 т лаков и красок.

#### *Производственная задача №9*

Технологический процесс обработки детали на прямоточной линии включает пять операций. Линия работает в две смены по 8 часов. В течение смены на линии предусмотрено 2 регламентированных перерыва по 30 минут.

Передача деталей поштучная. На участке применяется одностаночное обслуживание. Период комплектования оборотных заделов (оборота) линии – одна смена.

Таблица - Количество станков по операциям и их коэффициент загрузки

Наименование операции	шт, мин	Количество станков	
		Расчетное	Принятое
Токарная	3,6	2,4	
Сверлильная	1,1	1,3	

Определить:

Рассчитать межоперационные оборотные заделы и построить график движения оборотных заделов.

#### *Производственная задача №10*

Определить необходимую длину сборочного конвейера, а также скорость его движения при следующих условиях; сменная программа линии сборки 150 механизмов, шаг конвейера 2 м, на сборке занято 12 рабочих, регламентированные перерывы для отдыха в смену 30 мин

#### *Производственная задача №11*

Определить бригадную сдельную расценку и величину дневного заработка бригады сборщиков по тарифу. Трудоемкость сборки одного изделия бригадой сборщиков при числе рабочих в бригаде 4 человека 90 мин. Время, связанное с подготовкой производства 30 мин. За смену. Коэффициент выполнения норм – 1. Часовая тарифная ставка сборщика 125 руб.

#### *Производственная задача №12*

Каждый килограмм проката из низколегированной стали экономит 0,25 кг проката черных металлов. Какова потребность в прокате черных металлов на планируемый период, если в базовом периоде она составляла 120 кг, а в планируемом предполагается использовать 80 кг проката из низколегированной стали?

#### *Производственная задача №13*

Десять погрузочно-разгрузочных пунктов обслуживается с помощью электрокара по кольцевому маршруту. Общая длина маршрута 1500 м. Номинальная грузоподъемность электрокара 2,5 т. Суточный грузооборот между двумя пунктами составляет 28 т. Средняя длительность погрузки на каждом пункте 5 мин, разгрузки 4 мин. Электрокары перемещаются со скоростью 50 м/мин. Коэффициент использования грузоподъемности электрокара – 0,8. Коэффициент использования фонда времени работы электрокара – 0,85. Предприятие работает в две смены. Определить необходимое количество электрокаров, часовую производительность

электрокара и количество совершаемых им рейсов за смену.

#### *Производственная задача №14*

Определить потребное количество мостовых кранов и средний коэффициент их загрузки. Суточное количество готовых изделий, транспортируемых на сборочном участке одним краном – 45 ед. Длительность рейса в один конец при транспортировке изделия 120 м. Скорость движения мостового крана в среднем 50 м/мин. Погрузочно-разгрузочные работы на одно изделие в среднем – 15 мин. Коэффициент использования времени работы крана составляет 0,85. Работы ведутся в одну смену.

#### *Производственная задача №15*

Реальный месячный фонд времени работы оборудования предприятия составляет 750 часов. Норма затрат времени работы оборудования при обработке единицы изделия составляет 1,3 ч. Какую цену следует установить на производимую продукцию, если планируемый месячный объем товарной продукции в стоимостном выражении 500000 руб.

#### *Производственная задача №16*

Построить цикловой график и определить цикл изготовления заказа, учитывая последовательное выполнение работ. Срок запуска заказа 1 марта 2016 года. Заказ предусматривает изготовление пяти изделий. Трудоемкость одного изделия по видам обработки (в нормо-часах) составляет: кузнечная – 140, механическая – 800, слесарно-сборочная – 500, общая сборка – 350. Для выполнения этого заказа выделяется следующее число рабочих мест и оборудования по видам обработки, которое будет занято выполнением работ по этому заказу: в кузнечном цехе – 16 рабочих мест, в механическом – 50 станков, в слесарно-сборочном – 40 рабочих мест, на общей сборке – 20 рабочих мест. Затраты времени на ремонт оборудования в кузнечном и механическом цехах составляют в среднем 5%. Режим работы завода – двухсменный. Время межоперационного пролеживания – 1 сутки после каждой операции.

#### *Производственная задача №17*

Суточное количество деталей, перемещаемых конвейерами между участками механического цеха, составляет 5 т. Средний вес одной детали 4 кг. Скорость движения конвейера 0,3 м/мин, а расстояние между двумя смежными деталями 0,5 м. Режим работы участков цеха - двухсменный. Потери времени на незаконные перерывы в работе и на плановый ремонт конвейеров установлены в размере 6%. Определить необходимое количество конвейеров и часовую производительность одного конвейера в штуках.

#### *Производственная задача №18*

Партия изделий обрабатывается на 5 операциях. Время обработки по операциям составляет  $t_1 = 22$  с;  $t_2 = 59$  с;  $t_3 = 45$  с;  $t_4 = 20$  с;  $t_5 = 36$  с. Определить длительность технологической части цикла при движении предметов труда: 1)



последовательном; 2) параллельном; 3) последовательно-параллельном.

#### *Производственная задача №19*

Детали обрабатываются партиями, по 4 в каждой партии. Время обработки деталей: 1-я деталь – 15 мин; 2-я деталь – 20 мин; 3-я деталь – 25 мин; 4-я деталь – 30 мин. Выбрать оптимальный способ перемещения предметов труда

#### *Производственная задача №20*

В цехе машиностроительного завода три группы станков: шлифовальные – 5 ед., строгальные – 11 ед., фрезерные – 12 ед. норма времени на обработку единицы изделия в каждой группе станков соответственно 0,5 ч., 1,1 ч., 1,5 ч. Определите производственную мощность цеха, если известно, что режим работы двухсменный по 8 ч., регламентированные простои оборудования составляют 7% от режимного фонда времени, число рабочих дней в году – 255.

#### *Производственная задача №21*

Рассчитать межоперационные оборотные заделы на двух смежных операциях на прерывно-поточной линии и построить график их движения, расчетное количество станков составляет соответственно 2,4 и 1,35. Нормы времени на операциях – 9,6 и 5,4 мин. На участке применяется одностаночное обслуживание. Период комплектования оборотных заделов (оборота) линии – одна смена.

#### *Производственная задача №22*

Определите производственную мощность цеха и коэффициент использования мощности при следующих условиях. Количество однотипных станков в цехе 100 ед., с 1 мая выбыло 6 ед., число рабочих дней в полугодии – 129, режим работы – двухсменный по 8 ч., регламентированный процент простоев на ремонт оборудования – 6%, производительность одного станка – 5 деталей в час; план выпуска за полугодие – 850000 деталей

#### *Производственная задача №23*

Технологический процесс обработки детали на прямоточной линии включает пять операций. Линия работает в две смены по 8 часов. В течение смены на линии предусмотрено 2 регламентированных перерыва по 20 минут. Программа выпуска деталей за сутки 220 штук. Передача деталей поштучная. На участке применяется одностаночное обслуживание. Период комплектования оборотных заделов (оборота) линии – одна смена.

Таблица 1 - Количество станков по операциям и их коэффициент загрузки

№ опер	Наименование операции	шт, мин	Количество станков	
			Расчетное	Принятое

1	Фрезерная	6,4	1,6	2
2	Токарная	5,6	1,4	2
3	Сверлильная	2,4	0,6	1
4	Строгальная	5,6	1,4	2
5	Шлифовальная	4	1.0	1

Рассчитать межоперационные оборотные заделы и построить график движения оборотных заделов.

#### Производственная задача №24

Определить длительность производственного цикла при последовательном виде движения при следующих исходных данных:

- суммарное время операционных циклов на операциях – 840 мин.;
- подготовительно-заключительное время на партию деталей на всех операциях – 60 мин.;
- время, связанное с перемещением и пролеживанием партии деталей, – 420 мин.;
- коэффициент выполнения норм на участке – 1,2.

#### Производственная задача №25

Запуск в производство деталей *a, б, в, г, д, е* изделия *A* с месячной программой выпуска в сборочном цехе 1200 шт. В комплект изделия *A* входит по одной из перечисленных выше деталей. Режим работы механического цеха – двухсменный, сборочного цеха – односменный, продолжительность рабочей смены – 8 часов. Число рабочих дней в месяце – 20. Затраты времени на плановый ремонт оборудования составляет 6% номинального фонда рабочего времени. Требуется: Рассчитать оптимальные размеры партий деталей и периодичность запуска-выпуска их в обработку. Определить потребное число станков для обработки месячной программы деталей.

#### Состав операций и нормы штучного времени обработки деталей

Операция	Норма штучного времени детали ( <i>t<sub>шт</sub></i> ), мин.						Подготовительное-заключительное время ( <i>t<sub>нз</sub></i> ), мин.	Допустимые потери времени на переналадку оборудования ( <i>α</i> ), %
	а	б	в	г	д	е		
Фрезерная	5	8	9	5	9	7	20	4
Сверлильная	9	5	6	6	6	6	20	4
Шлифовальная	4	4	6	7	4	3	20	4
Револьверная	-	6	7	-	5	7	60	5
Зуборезная	-	7	7	-	-	-	60	5

**Шкала оценивания решения компетентностно-ориентированной задачи:** в соответствии с действующей в университете балльно-рейтинговой системой оценивание результатов промежуточной аттестации обучающихся осуществляется в рамках 100-балльной шкалы, при этом максимальный балл по промежуточной аттестации обучающихся по очной форме обучения составляет 36 баллов, по очно-заочной и заочной формам обучения – 60 (установлено положением П 02.016).

Максимальное количество баллов за решение компетентностно-ориентированной задачи – 6 баллов.

Балл, полученный обучающимся за решение компетентностно-ориентированной задачи, суммируется с баллом, выставленным ему по результатам тестирования.

Общий балл промежуточной аттестации суммируется с баллами, полученными обучающимся по результатам текущего контроля успеваемости в течение семестра; сумма баллов переводится в оценку по дихотомической шкале шкале:

Соответствие 100-балльной и дихотомической шкал

<i>Сумма баллов по 100-балльной шкале</i>	<i>Оценка по дихотомической шкале</i>
100-50	зачтено
49 и менее	не зачтено

**Критерии оценивания решения компетентностно-ориентированной задачи:**

**6-5 баллов** выставляется обучающемуся, если решение задачи демонстрирует глубокое понимание обучающимся предложенной проблемы и разностороннее ее рассмотрение; свободно конструируемая работа представляет собой логичное, ясное и при этом краткое, точное описание хода решения задачи (последовательности (или выполнения) необходимых трудовых действий) и формулировку доказанного, правильного вывода (ответа); при этом обучающимся предложено несколько вариантов решения или оригинальное, нестандартное решение (или наиболее эффективное, или наиболее рациональное, или оптимальное, или единственно правильное решение); задача решена в установленное преподавателем время или с опережением времени.

**4-3 балла** выставляется обучающемуся, если решение задачи демонстрирует понимание обучающимся предложенной проблемы; задача решена типовым способом в установленное преподавателем время; имеют место общие фразы и (или) несущественные недочеты в описании хода решения и (или) вывода (ответа).

**2-1 балла** выставляется обучающемуся, если решение задачи демонстрирует поверхностное понимание обучающимся предложенной проблемы; осуществлена попытка шаблонного решения задачи, но при ее решении допущены ошибки и (или) превышено установленное преподавателем время.

**0 баллов** выставляется обучающемуся, если решение задачи демонстрирует непонимание обучающимся предложенной проблемы, и (или) значительное место занимают общие фразы и голословные рассуждения, и (или) задача не решена.