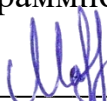


Документ подписан простой электронной подписью
Информация о владельце:
ФИО: Малышев Александр Васильевич
Должность: Заведующий кафедрой
Дата подписания: 15.06.2023 10:11:51
Уникальный программный ключ:
с44с65fc5eb466e5e378c4db413465be7586с86f

МИНОБРНАУКИ РОССИИ

Юго-Западный государственный университет

УТВЕРЖДАЮ:
Заведующий кафедрой
программной инженерии


_____ А.В. Малышев
(подпись, инициалы, фамилия)

«17» июня 2022 г.

ОЦЕНОЧНЫЕ СРЕДСТВА
для текущего контроля успеваемости
и промежуточной аттестации обучающихся
по дисциплине

Нейронные сети и нечеткие системы
(наименование дисциплины)

ОПОП ВО 09.03.03 Прикладная информатика
код и наименование ОПОП ВО

1 ОЦЕНОЧНЫЕ СРЕДСТВА ДЛЯ ТЕКУЩЕГО КОНТРОЛЯ УСПЕВАЕМОСТИ

1.1 ВОПРОСЫ ДЛЯ УСТНОГО ОПРОСА

Тема 1. Однослойный персептрон и многослойный персептрон

1. Что такое нейрокомпьютеры?
2. Приведите примеры для каких областей знаний нейрокомпьютеры применяются.
3. Сформулируйте преимущества нейрокомпьютеров?
4. Что собой представляют нейронные сети?
5. Приведите пример нейронные сети прямого распространения.
6. Какие черты живых нейронных сетей положены в основу искусственных нейронных сетей?
7. В чем заключаются особенности коннекционистских моделей обработки информации?
8. Что значит задать нейронную сеть для решения конкретной задачи?
9. В чем заключаются особенности символично-алгоритмической парадигмы.
10. Из чего состоят биологические нейроны?
11. Какие методы для выделения кластеров информативных признаков существуют?
12. В чем заключается идея простого алгоритма построения кластеров?
13. Что такое пороговое значение, в чем заключается смысл?
14. Как влияет выбор величины порогового значения на количество кластеров?
15. Сформулируйте, от чего зависит работа простого алгоритма построения кластеров?
16. В чем заключается идея алгоритма максимального расстояния для выделения кластеров?
17. Какой критерий оценки расстояний используется для анализа работы алгоритма максимального расстояния?
18. В чем заключается идея алгоритма К-внутригрупповых средних для построения кластеров и выделения их центров?
19. Как осуществляется коррекция назначенных центров кластеров алгоритма К - внутригрупповых средних?
20. Сформулировать критерий окончания процесса итераций алгоритма К-внутригрупповых средних для построения кластеров и выделения их центров.
21. Приведите основную схему искусственного нейрона.
22. Какие требования предъявляются к входным сигналам, поступающим в искусственный нейрон?
23. Какие требования предъявляются к весовым коэффициентам, поступающим в память нейрона?
24. Что представляет собой сумматор в схеме искусственного нейрона?
25. В чем заключается назначение функция активации?
26. Перечислите основные виды функций активации?
27. Какие требования предъявляются к выходному сигналу Y нейрона?
28. В чем заключаются особенности сигмоидальной функции активации нейрона?
29. Постройте пороговую биполярную функцию активации?
30. В чем заключаются особенности биполярной сигмоидной функции активации?

Тема 2. Методы обучения нейронных сетей. Метод обратного распространения ошибки

1. Записать вид структуры (модель) нейрона типа однослойного персептрона.
2. Сформулируйте правило нахождения количества нейронов в персептроне, предназначенное для распознавания заданного числа классов.
3. Как осуществляется построение линий классификации персептрона на основании его весов?

4. В чем заключается алгоритм обучения персептрона?
5. В чем состоит назначение функции активации с жесткими ограничениями.
6. Сформулируйте условия работы нейронной сети, когда размерность вектора входных параметров превышает 2.
7. Обоснуйте возможности функционирования однослойного персептрона, состоящего из одного нейрона с двумя входами.
8. Как называются функции, которые не реализуются однослойной нейронной сетью?
9. Запишите этапы алгоритма обучения ИНС однослойного персептрона.
10. Запишите формулу на основании которой производится модифицирование весов ИНС однослойного персептрона.
11. В чем заключается алгоритм метода ветвей и границ для решения задачи коммивояжера?
12. Какая команда среды MATLAB “CommandWindow” необходима для открытия окна графического инструмента пользователя?
13. Какая команда среды MATLAB “CommandWindow” необходима для создания новой ИНС, задания входных и целевых данных и обучения ИНС?
14. Сформулируйте этапы для задания входных и целевых данных для обучения ИНС, с выбранным типом ИНС “Perceptron”.
15. Какая команда среды MATLAB “CommandWindow” необходима для открытия окна обучения ИНС?
16. На каком свойстве формируется окно, содержащее информацию о завершении прогона сети, результат храниться в менеджере данных ИНС?
17. Какие действия необходимы для открытия окна с результатом симуляции ИНС?
18. Какие действия необходимы для того, чтобы построить нейронную сеть, которая производит классификацию информативных признаков на заданное количество классов?
19. Сформулируйте этапы обучения нейронной сети на составленной обучающей выборке.
20. Как, используя обученную нейронную сеть, произвести классификацию?
21. Какой вид имеет основная модель перцептрона, обеспечивающая отнесение образа к одному из двух заданных классов?
22. Что представляют сенсорные элементы в основной модели перцептрона?
23. Чему равна реакция всей системы в основной модели перцептрона?
24. На основании каких введенных принципов классификации функционирует основная перцептронная модель?
25. Сформулируйте этапы проведения обучающего алгоритма для перцептрона?
26. В чем заключается принцип подкрепления – наказания?
27. В каком случае вводится корректирующее приращение, в чем заключается его смысл?
28. Сформулировать условия, необходимые для сходимости алгоритма подкрепления – наказания?
29. Если заданные классы линейно разделимы, то сформулируйте условия сходимости для алгоритма перцептрона?
30. Если заданные классы линейно неразделимы, то сформулируйте условия сходимости алгоритма перцептрона?

Тема 3. Радиальная нейронная сеть

1. Перечислите виды многослойных нейронных сетей?
2. Приведите основные типы функций активации нейронов.
3. Какой вид имеют графики активационных функций?
4. Сформулируйте постановку задачи аппроксимации
5. В чем заключается алгоритм обратного распространения ошибки?
6. Как выполняется обучение нейронной сети с учителем?

7. Какие способы нахождения погрешности результата вы знаете?
8. Как осуществляется передача информации в многослойных нейронных сетях?
9. Каким условиям должны удовлетворять слоисто-полносвязные нейронные сети?
10. Как происходит функционирование монотонных слоистых нейронных сетей?
11. Как осуществляется функционирование слоисто-полносвязных нейронных сетей?
12. В чем заключается настройка нейронных сетей для решения задач?
13. Какие этапы необходимо реализовать для постановки задачи, решаемой с помощью нейронной сети?
14. Как действия нужно выполнить, чтобы создать окружение нейронной сети?
15. В чем заключается предобработка данных, применяемая в процессе обучения нейронной сети?
16. Что представляет обучающая выборка, в чем ее назначение?
17. Какие стандартные преобразования исходной выборки для формирования обучения нейронной сети?
18. Какие нейронные сети называются радиальными, в чем их особенность?
19. Как реализуется интерпретация ответов нейронной сети?
20. В чем заключается роль нейрона в радиальных нейронных сетях?
21. Как представляется радиальный нейрон в многомерном пространстве?
22. Какой вид имеет структура типичной радиальной нейронной сети?
23. Сформулируйте математическую основу функционирования радиальных сетей?
24. Как определяются радиальные базисные функции?
25. По какому принципу функционирует простейшая нейронная сеть радиального типа?
26. Запишите вид радиально-базисной функции функции Гаусса?
27. Сформулируйте этапы построения обобщенной структуры радиальной сети.
28. В чем заключается роль и назначение скрытых нейронов?
29. На чем основан процесс обучения сети RBF?
30. Каким образом выбираются центры c_i базисных функций?

Тема 4. Самоорганизующаяся нейронная сеть Кохонена

1. В чем заключается правило обучения Хебба?
2. Как осуществляется подстройка синапсов?
3. Как осуществляется коррекция весов?
4. На каком принципе основан метод обучения Хебба?
5. Как выполняется дифференциальный метод обучения Хебба?
6. Сформулируйте алгоритм обучения Хебба.
7. Что такое кластеризация информативных признаков?
8. Какие этапы выполняются для реализации обучения без учителя?
9. В чем заключается задача классификации?
10. В чем заключается идея обучения НС по правилу Кохонена?
11. В чем заключается идея конкурентирования нейронов?
12. Какие методы определения нейрона-победителя существуют?
13. Как осуществляется уточнение весов для нейрона-победителя?
14. Привести геометрическую интерпретацию обучения весов по методу Кохонена.
15. В чем заключается основной принцип работы нейронных сетей с самоорганизацией на основе конкуренции?
16. Какой вид обучения используют нейронные сети, называемые картами Кохонена?
17. Какое утверждение положено в основу самоорганизации нейронных?
18. Какие этапы содержит процесс подготовки к реализации глобального упорядочения сети Кохонена?
19. Какие два основных класса среди механизмов самоорганизации можно выделить?

20. Сформулируйте этапы, необходимые для подготовки данных для обучения нейронной сети Кохонена?

21. Как осуществляется процесс преобразования и кодирования данных?

22. Сформулируйте достоинства и недостатки формирования положительной обратной связи, в чем назначение?

23. Как осуществляется активация нейронов сети Кохонена?

24. С какой целью реализуется нормализация данных?

25. Как осуществляется кодирование информации с помощью дерева?

26. Какой подход называется векторным квантованием, как оценивается погрешность?

27. Какие требования предъявляются к формированию обучающей выборки?

28. В чем суть алгоритма WTA (англ.: *Winner Takes All* - "*победитель получает все*")?

29. Сформулируйте особенности алгоритма, применяемого для обучения сетей с самоорганизацией, типа WTM (англ.: *Winner Takes Most* - "*победитель получает больше*").

30. По какой формуле определяется функция соседства нейрона победителя $G(i,x)$ в классическом алгоритме Кохонена?

Шкала оценивания: балльная.

Критерии оценивания:

Каждый вопрос (задание) в тестовой форме оценивается по дихотомической шкале: выполнено – 1 балл, не выполнено – 0 баллов.

Применяется следующая шкала перевода баллов в оценку по 5-балльной шкале:

- **7-6 баллов** соответствуют оценке «отлично»;
- **5-4 баллов** – оценке «хорошо»;
- **3 балла** – оценке «удовлетворительно»;
- **2 балла и менее** – оценке «неудовлетворительно».

1.3 ВОПРОСЫ И ЗАДАНИЯ В ТЕСТОВОЙ ФОРМЕ

Тема 1. Однослойный перцептрон и многослойный перцептрон

Вариант 1

1. Для решения плохо формализуемых задач на ЭВМ используются методы:

- 1) искусственного интеллекта;
- 2) оптимизации;
- 3) аппроксимации;
- 4) статистической обработки.

2. Основными теоретическими проблемами искусственного интеллекта являются:

- 1) разработка компьютерных методов и алгоритмов;
- 2) компьютерная логика;
- 3) проблема представления знаний;
- 4) разработка компьютерной лингвистики.

3. Устройства, основными компонентами которых являются нейронные сети, называются:

- 1) нейрокомпьютеры;
- 2) суперкомпьютеры;
- 3) параллельные вычислительные системы;
- 4) персональный компьютер.

4. В каком виде передаются сигналы между нейронами?

- 1) в виде электрических импульсов;
- 2) в виде светового сигнала;
- 3) в виде звукового сигнала;
- 4) в виде химических веществ.

5. Биологические нейроны представляют собой нервные клетки, соединяемые между собой _____ (закончите определение)

6. Установите правильный порядок действия формирования нейронной сети для решения конкретной задачи

C - состоит в задании модели нейрона;

E – установлении топологии связей

D - оценка состояния множества X

F - формировании множества весов связей

K - сохранение соответствия Γ , которое показывает способ отображения множества X

в X .

7. Установите соответствие термина и определения

Термин	Определение
1. Основная модель перцептрона	к) представляет собой устройство, состоящее из сетчатки S сенсорных элементов, которые случайным одинаковым образом соединены с ассоциативными элементами второй сетчатки A
2. Преимущества нейрокompьютеров	ф) устойчивые и надежные нейросистемы могут создаваться из ненадежных элементов, имеющих значительный разброс
3. Нейронная сеть	е) как правило, является высокосвязной сетью простых процессоров

Вариант 2

1. Чему равна реакция всей нейронной сети?

- 1) Пропорциональна сумме взятых с определенными весами реакций элементов ассоциативной сетчатки;
- 2) Пропорциональна сумме квадратов элементов ассоциативной сетчатки, взятых с определенными весами реакций;
- 3) Пропорциональна сумме взятых со случайными весами реакций элементов ассоциативной сетчатки;
- 4) Пропорциональна сумме квадратов разностей, взятых с определенными весами реакций элементов ассоциативной сетчатки.

2. При каких условиях наступает сходимость обучающего алгоритма для нейронной сети типа перцептрон?

- 1) при правильной классификации всех образов с помощью некоторого вектора весов;
- 2) при правильной классификации всех образов;
- 3) при частичной правильной классификации всех образов;
- 4) при неправильной классификации всех образов.

3. Кто является автором идеи теста на интеллектуальность системы искусственного интеллекта?

- 1) А. Тьюринг;
- 2) Н. Винер;
- 3) К. Шеннон;
- 4) Фон Нейман.

4. Как называется интеллектуальная программа, способная делать логические выводы на основании знаний в конкретной предметной области и обеспечивающая решение специфических задач?

- 1) экспертная система;
- 2) решатель задач;
- 3) система управления базами данных;
- 4) система управления организацией.

5. Программы искусственного интеллекта отличаются от других программ _____ (закончите определение)

6. Установите правильную **последовательность** действий в алгоритме подбора весов:

C - при случайно выбранных значениях весов w_{ij} на вход нейрона подается обучающий вектор x и рассчитывается значение выходного сигнала y_i с заданным значением d_i уточняются значения весов.

D - анализируется значение y_i совпадает ли с ожидаемым значением d_i , то весовые коэффициенты w_{ij} не изменяются.

F - Если $y_i=0$, а соответствующее заданное значение $d_i=1$, то значения весов уточняются в соответствии с формулой

$$w_{ij}(t+1) = w_{ij}(t) + x_j,$$

где t обозначает номер предыдущего цикла, а $(t+1)$ – номер текущего цикла.

E - Если $y_i=1$, а соответствующее заданное значение $d_i=0$, то значения весов уточняются в соответствии с формулой

$$w_{ij}(t+1) = w_{ij}(t) - x_j,$$

где t обозначает номер предыдущего цикла, а $(t+1)$ – номер текущего цикла.
 K - выстраивает процесс заключения

7. Установите соответствие термина и определения

Термин	Определение
1. Отличительная черта интеллектуальных систем	к) использование моделирования знаний для решения задачи из конкретной проблемной области
2. Вид связи монотонной слоистой нейронной сети	ф) возбуждающие и тормозящие связи
3. многослойная нейронная сеть, в которой каждый нейрон передает свой выходной сигнал остальным нейронам, в том числе и самому себе	е) называется полносвязная нейронная сеть

Тема 2. Методы обучения нейронных сетей. Метод обратного распространения ошибки

Вариант 1

1. Что лежит в основе стратегии алгоритма обратного распространения ошибки:

- 1) подбор весов многослойной сети с применением градиентных методов оптимизации;
- 2) подбор весов многослойной сети с применением дискретизации;
- 3) подбор весов многослойной сети с применением квантованием;
- 4) подбор весов многослойной сети с применением выделения объектов.

2. Алгоритм обратного распространения ошибки эффективно применяется для:

- 1) обучения многослойной нейронной сети;
- 2) формирования архитектуры многослойной нейронной сети с шумом;
- 3) искажения обучения многослойной нейронной сети;
- 4) выбора числа нейронов.

3. В случае единичной обучающей выборки (x, d) целевая функция определяется в виде:

$$1) E(w) = \frac{1}{2} \sum_{k=1}^M (y_k - d_k)^2 ;$$

$$2) E(w) = \sum_{k=1}^M (y_k - d_k)^2 ;$$

$$3) E(w) = \frac{3}{2} \sum_{k=1}^M (y_k - d_k)^2 ;$$

$$4) E(w) = \frac{1}{2} \sum_{k=1}^M (y_k - d_k)^3 .$$

4. При большем количестве обучающих выборок j , $j = \overline{1, p}$ целевая функция определяется

в виде:

$$1) E(w) = \frac{1}{2} \sum_{j=1}^p \sum_{k=1}^M (y_k^{(j)} - d_k^{(j)})^2$$

$$2) E(w) = \frac{3}{2} \sum_{j=1}^p \sum_{k=1}^M (y_k^{(j)} - d_k^{(j)})^2$$

$$3) E(w) = \sum_{j=1}^p \sum_{k=1}^M (y_k^{(j)} - d_k^{(j)})^2$$

$$4) E(w) = \frac{1}{2} \sum_{j=1}^p \sum_{k=1}^M (y_k^{(j)} - d_k^{(j)})^3$$

5. Цель обучения нейронной сети заключается _____ (закончите предложение)

6. Установите правильную **последовательность**, которая задает в нейроне типа "Адалайн" (ADaptive LInear Neuron - адаптивный линейный нейрон) адаптивный подбор весовых коэффициентов

$$а) E(w) = e^2 / 2 = (d - (\sum_{i=0}^N w_i x_i))^2 / 2 ;$$

$$б) E(w) = e^2 / 2 = [d + (\sum_{i=0}^N w_i x_i)]^2 / 2 ;$$

$$в) E(w) = e^2 / 2 = [d - (\sum_{i=0}^N w_i x_i)]^3 / 4 ;$$

7. Установите соответствие между термином и его характеристикой

Термин	Определение
1. Сеть мада-лайн с выхо-дами типа OR	<p>а)</p>
2. Сеть мада-лайн с выхо-дами типа AND	<p>б)</p>
3. Сеть мада-лайн с выхо-дами мажори-тарного типа	<p>в)</p>

Вариант 2

1. На основании какой формулы рассчитывается выходной сигнал i -го нейрона скрытого слоя описывается функцией:

$$1) u_j = f\left(\sum_{j=0}^N w_{ij}^{(1)} x_j\right)$$

$$2) u_j = f\left(\sum_{j=0}^2 w_{ij}^{(1)} x_j + 1\right);$$

$$3) u_j = f\left(\sum_{j=0}^2 w_{ij}^{(1)} x_j - 1\right);$$

$$4) u_j = f\left(\sum_{j=0}^2 w_{ij}^{(1)} x_j + 2\right).$$

2. Отличительной чертой интеллектуальных систем является:

- 1) использование моделирования знаний для решения задачи из конкретной проблемной области;
- 2) использование статистической обработки данных;
- 3) наличие распределенной базы данных;
- 4) полный перебор возможных решений задач.

3. Какие из методов являются наиболее эффективными для обучения нейронных сетей:

- 1) градиентные методы оптимизации;
- 2) методы линейной оптимизации;
- 3) метод Хука-Дживса;
- 4) метод Нелдера-Мида.

4. Программы искусственного интеллекта отличаются от других программ:

- 1) быстродействием;
- 2) сферой применения;
- 3) наличием особой структуры;
- 4) языком, на котором они написаны.

5. Стресс, связанный с выраженными негативными эмоциями и оказывающий вредное влияние на здоровье - ухудшающий протекание психофизиологических функций, называется _____ (закончите предложение)

6. Установите правильную **последовательность**, которая в выходном слое k -й нейрон выработывает выходной сигнал:

$$1) y_k = f\left(\sum_{i=0}^K w_{kj}^{(2)} f\left(\sum_{j=0}^N w_{ij}^{(1)} x_j\right)\right);$$

$$2) y_k = f\left(\sum_{i=0}^K w_{kj}^{(2)} f\left(\sum_{j=0}^N w_{ij}^{(1)} x_j + 1\right)\right);$$

$$3) y_k = f\left(\sum_{i=0}^K w_{kj}^{(2)} f\left(\sum_{j=0}^N w_{ij}^{(1)} x_j - 1\right)\right);$$

$$4) y_k = f\left(\sum_{i=0}^K w_{kj}^{(2)} f\left(\sum_{j=0}^N w_{ij}^{(1)} x_j + 2\right)\right);$$

7. Установите соответствие между термином и его характеристикой

Термин	Определение
1. Обучение нейронной сети	к) предполагает определение весов всех слоев сети;
2. Методы искусственного интеллекта	ф) Применяются для решения плохо формализуемых задач на ЭВМ используются методы
3. Нейрокомпьютеры	е) Устройства, основными компонентами которых являются нейронные сети

Тема 3. Радиальные нейронные сети

Вариант 1

1. Какую структуру имеют радиальные нейронные сети?

- 1) сети с радиальной базисной функцией, в которых нейроны реализуют функции, радиально изменяющиеся вокруг выбранного центра;
- 2) сети с радиальной базисной функцией, в которых нейроны реализуют любые функции;
- 3) сети с радиальной базисной функцией, в которых нейроны реализуют квадратичные функции;
- 4) сети с радиальной базисной функцией, в которых нейроны реализуют показательные функции.

2. Функции, называют радиальными базисными функциями, если определяются в виде:

- 1) $\phi(x) = \phi(\|x - c\|)$;
- 2) $\phi(x) = \sin(x - c)$;
- 3) $\phi(x) = \cos(x - c)$;
- 4) $\phi(x) = \text{Atg}(x - c)$.

3. В радиальных нейронных сетях роль нейрона заключается:

- 1) в отображении радиального пространства вокруг центра;
- 2) в разбиении пространства;
- 3) в симметрии пространства;
- 4) в усечении пространства.

4. Сигмоидальный нейрон представляется в многомерном пространстве:

- 1) гиперплоскостью;
- 2) гиперссылкой;
- 3) пучком плоскостей;
- 4) поверхностью второго порядка.

5. Для персептронов, имеющих функцию активации с жёстким ограничением, ошибка рассчитывается как _____ (закончите определение)

6. Установите правильную **последовательность**, соответствующую алгоритму графического интерфейса пользователя **NNTool**

- A. - назначение графических управляющих элементов;
- B. - подготовка данных;
- C. - создание нейронной сети;

- D. - обучение сети;
E. - прогон сети..

- а) B, C, A, E, D;
б) B, A, C, D, E;
в) A, B, C, D, E;
г) E, C, D, B, A.

7. Установите соответствие между термином и его характеристикой

Термин	Характеристика
1. Эпоха	к) однократное представление всех обучающих входных данных на входы сети
2. Информация обучения (Training info)	ф) набор обучающих данных в поле "Входы" (Inputs)
3. Время обучения (time)	е) по истечении указанного временного интервала, выраженного в секундах, обучение прекращается

Вариант 2

1. Сигмоидальный нейрон представляется в многомерном пространстве:

- 1) гиперплоскостью;
- 2) гиперссылкой;
- 3) пучком плоскостей;
- 4) поверхностью второго порядка.

2. Радиальный нейрон представляет собой:

- 1) гиперсферу, которая осуществляет разделение пространства вокруг центральной точки;
- 2) гиперболоид, который осуществляет разделение пространства вокруг центральной точки;
- 3) гиперплоскость, которая осуществляет разделение пространства вокруг центральной точки;
- 4) гиперссылку, которая осуществляет разделение пространства вокруг центральной точки.

точки;

3. Особенность использования радиальных нейронных сетей заключается:

- 1) отсутствует необходимость использования большого количества скрытых слоев;
- 2) имеется необходимость использования большого количества скрытых слоев;
- 3) не используются скрытые слои;
- 4) все слои открытые.

4. Структура типичной радиальной сети включает:

- 1) входной слой, скрытый слой с нейронами радиального типа и выходной слой;
- 2) входной слой, скрытый слой с нейронами сигмоидального типа и выходной слой;
- 3) входной слой, не содержит два скрытых слоев с нейронами и выходной слой;
- 4) входной слой, два скрытых слоя с нейронами и два выходных слоя.

5. Что используется в процессе обучения нейронной сети:

_____ (закончите определение)

6. Установите правильную **последовательность** условия окончания итерационного процесса алгоритма метода нахождения максимального потока в графе.

а) все;

б) если все элементы столбца t матрицы пропускных способностей или строки S принимают значения равные нулю;

в) если не существует цепи, преобразующей матрицу пропускных способностей;

г) если перебраны все возможные пути из источника к стоку ($S \rightarrow t$).

7. Установите соответствие между видом нейронной сети и принципом функционирования

Вид	Принцип функционирования
1. Простейшая нейронная сеть радиального типа функционирует	к) по принципу многомерной интерполяции
2. Полносвязные нейронные сети	ф) по принципу непрерывного функционирования
3. Обучающая выборка	е) может рассматриваться как максимальная скорость, с которой продукция транспортируется вдоль этого ребра.

Тема 4. Самоорганизующаяся нейронная сеть Кохонена

Вариант 1

1. В чём состоит основа самоорганизации нейронных сетей:

1) глобальное упорядочение сети на основе операций, проводимых в различных локальных сегментах сети;

в определении значения центрального пикселя окна;

2) глобальное упорядочение сети в процессе движения окна;

3) глобальное упорядочение сети на основе определения размеров окна;

4) глобальное упорядочение сети на основе операций, проводимых в различных локальных секторах сети.

2. Обучение самоорганизующихся сетей невозможно производить в случае:

1) наличия избыточности обучающих данных;

2) минимального количества обучающих данных;

3) повторяющегося количества обучающих данных;

4) одной обучающей выборки.

3. Целью обучения сети с самоорганизацией на основе конкуренции нейронов является

1) подбор значений весов нейронов, минимизирующих значение ожидаемого искажения, оцениваемого погрешностью аппроксимации входного вектора x значениями весов нейрона-победителя;

2) подбор значений весов нейронов, максимизирующих значение ожидаемого искажения, оцениваемого погрешностью аппроксимации входного вектора x значениями весов нейрона-победителя;

3) увеличение значений весов нейронов, не изменяющих значение ожидаемого искажения, оцениваемого погрешностью аппроксимации входного вектора x значениями весов нейрона-победителя;

4) не изменяется значения весов нейронов, оцениваемого погрешностью аппроксимации входного вектора x значениями весов нейрона-победителя.

4. Чему равна реакция всей нейронной системы?

1) Пропорциональна сумме взятых с определенными весами реакций элементов ассоциативной сетчатки;

2) Пропорциональна сумме квадратов элементов ассоциативной сетчатки, взятых с определенными весами реакций;

3) Пропорциональна сумме взятых со случайными весами реакций элементов ассоциативной сетчатки;

4) Пропорциональна сумме квадратов разностей, взятых с определенными весами реакций элементов ассоциативной сетчатки.

5. Основной принцип работы самоорганизующихся нейронных сетей заключается в том, что в правило обучения нейрона введена _____ (закончите предложение)

6. Установите **правильную последовательность**, которая задает положительную обратную связь между нейронами в процессе обучения?

1) более мощные возбуждающие импульсы \rightarrow более высокие значения весов \rightarrow большая активность нейронов;

2) слабо выраженные возбуждающие импульсы \rightarrow более высокие значения весов \rightarrow большая активность нейронов;

3) слабо выраженные возбуждающие импульсы \rightarrow менее высокие значения весов \rightarrow меньшая активность нейронов;

4) слабо выраженные возбуждающие импульсы \rightarrow более высокие значения весов \rightarrow менее заметная активность нейронов.

7. Установите соответствие между правилом уточнения весов и соответствующей формулой между входным вектором и вектором весов нейронов.

Правило	Формула уточнения весов
1. Нейрон-победитель получает право уточнить свои веса в направлении вектора x , согласно правилу	к) $w_{win} \leftarrow w_{win} + \alpha(x - w_{win})$, где α - коэффициент обучения. Веса остальных нейронов уточнению не подлежат.
2. Все нейроны получает право уточнить свои веса в направлении вектора x , согласно правилу	ф) $w_{win} \leftarrow w_{win} + \alpha(x + w_{win})$, где α - коэффициент обучения.
3. Нейроны при последовательном предъявлении векторов x ; образуют кодовую таблицу	е) $w_{win} \leftarrow w_{win} - \alpha(x - w_{win})$, где α - коэффициент обучения/

Вариант 2

1. Что происходит со связями между нейронами при реализации алгоритма обучения по правилу Хебба:

- 1) усиливаются связи между соседними нейронами;
- 2) связи между соседними нейронами не изменяются;
- 3) связи между соседними нейронами ослабевают;
- 4) нарушаются и разрываются.

2. Целью обучения сети с самоорганизацией на основе конкуренции нейронов является

- 1) подбор значений весов нейронов, минимизирующих значение ожидаемого искажения, оцениваемого погрешностью аппроксимации входного вектора X значениями весов нейрона-победителя;
- 2) подбор значений весов нейронов, максимизирующих значение ожидаемого искажения, оцениваемого погрешностью аппроксимации входного вектора X значениями весов нейрона-победителя;
- 3) увеличение значений весов нейронов, не изменяющих значение ожидаемого искажения, оцениваемого погрешностью аппроксимации входного вектора X значениями весов нейрона-победителя;
- 4) не изменяется значения весов нейронов, оцениваемого погрешностью аппроксимации входного вектора X значениями весов нейрона-победителя.

3. Какой принцип реализуется в алгоритме обучения по правилу Кохонена:

- 1) «победитель получает все»- конкурирующее обучение;
- 2) «победитель получает не все и не сразу»- конкурирующее обучение слабо устраняет мелкие детали и практически не изменяет остального изображения;
- 3) «победитель делится информацией со всеми остальными»- равноправное сотрудничество в обучении;
- 4) «победитель не имеет преимуществ»- дружеское обучение;
- 5) «победитель» назначается уполномоченными лицами трудового коллектива.

4. Биологические нейроны представляют собой нервные клетки, соединяемые между собой:

- 1) дендритами;
- 2) синапсами;
- 3) межклеточным веществом;
- 4) различными связями.

5. Главным свойством сети Кохонена считается компрессия данных, состоящая в том, что образующие кластер группы данных представляются _____ (закончите предложение)

6. Установите **правильную последовательность** действий, которая приведет к определению нейрона- победителя:

- 1) вычисление скалярного произведения и нахождения максимального из возможных значений $\bar{X} \cdot \bar{W} \rightarrow \max$;
- 2) вычисление скалярного произведения и нахождения минимального из возможных значений $\bar{X} \cdot \bar{W} \rightarrow \min$;
- 3) на вычислении предельного значения скалярного произведения $\bar{X} \cdot \bar{W} \rightarrow \infty$;
- 4) вычисление скалярного произведения и нахождения максимального из всех минимальных возможных значений $\bar{X} \cdot \bar{W} \rightarrow \max \min$.

7. Установите соответствие между формулой для коррекции весов в алгоритме обучения и правилом Хебба:

Правило Хебба	Формула коррекции
1. Связь между двумя нейронами усиливается, если оба нейрона становятся активными в один и тот же момент времени.	$W_{ij}(t) = W_{ij}(t-1) + \alpha Y_i^{(n-1)} \cdot Y_j^{(n)}$
2. Связь между двумя нейронами уменьшается, если обе клетки становятся активными в различные моменты времени	$W_{ij}(t) = W_{ij}(t+1) + \alpha Y_i^{(n-1)} \cdot Y_j^{(n)}$
3. Связь между двумя нейронами постоянна, если оба нейрона не функционируют	$W_{ij}(t) = W_{ij}(t-1) + 1 / \alpha Y_i^{(n-1)} \cdot Y_j^{(n)}$

Шкала оценивания: балльная.

Критерии оценивания:

Каждый вопрос (задание) в тестовой форме оценивается по дихотомической шкале: выполнено – 1 балл, не выполнено – 0 баллов.

Применяется следующая шкала перевода баллов в оценку по 5-балльной шкале:

- **7-6 баллов** соответствуют оценке «отлично»;
- **5-4 баллов** – оценке «хорошо»;
- **3 балла** – оценке «удовлетворительно»;
- **2 балла и менее** – оценке «неудовлетворительно».

1.4 ТЕМЫ РЕФЕРАТОВ

1. Перспективы развития и применения ИНС и нейрокомпьютеров.
2. “Проклятие размерности”. Избыточность входных данных. Генетические алгоритмы. Отбор входных данных для обучения сети с помощью генетических алгоритмов.
3. Проблемы реализации искусственных нейронных сетей. Методы реализации искусственных нейронных сетей.
4. Нейрокомпьютеры. Основные характеристики нейрокомпьютеров.
5. Применение генетических алгоритмов в обучении нейронных сетей.
6. Применение нейронных сетей для сегментации изображений.
7. Перспективы развития и применения ИНС и нейрокомпьютеров.
8. Сеть с нечеткой самоорганизацией в гибридной структуре.
9. Проблемы реализации ИНС. Методы реализации ИНС. Нейрокомпьютеры. Основные характеристики нейрокомпьютеров.
10. Применение генетических алгоритмов в обучении нейронных сетей
11. Системы нечеткого вывода Мамдани-Заде. Модель Мамдани-Заде как универсальный аппроксиматор.
12. Системы нечеткого вывода Тсукамото.
13. Алгоритм системы нечеткого вывода Ларсена.
14. Каскадная структура нечетко-логического вывода.

15. Гибридный алгоритм обучения нечетких нейронных сетей.
16. Алгоритм нечеткой самоорганизации C-means.
17. Упрощенный алгоритм нечеткого вывода.
18. Применение алгоритма самоорганизации для обучения нечеткой нейронной сети.
19. Структура нечеткой нейронной сети TSK.
20. Структура нечеткой нейронной сети Ванга-Менделя.

Шкала оценивания: балльная.

Критерии оценивания:

Каждый вопрос (задание) в тестовой форме оценивается по дихотомической шкале: выполнено – 1 балл, не выполнено – 0 баллов.

Применяется следующая шкала перевода баллов в оценку по 5-балльной шкале:

- 7-6 баллов соответствуют оценке «отлично»;
- 5-4 баллов – оценке «хорошо»;
- 3 баллов – оценке «удовлетворительно»;
- 2 баллов и менее – оценке «неудовлетворительно».

2 ОЦЕНОЧНЫЕ СРЕДСТВА ДЛЯ ПРОМЕЖУТОЧНОЙ АТТЕСТАЦИИ ОБУЧАЮЩИХСЯ

2.1 БАНК ВОПРОСОВ И ЗАДАНИЙ В ТЕСТОВОЙ ФОРМЕ

1 Вопросы в закрытой форме.

1.1. Для решения плохо формализуемых задач на ЭВМ используются методы:

- 1) искусственного интеллекта;
- 2) оптимизации;
- 3) аппроксимации;
- 4) статистической обработки.

1.2. **Основными теоретическими проблемами искусственного интеллекта являются:**

- 1) разработка компьютерных методов и алгоритмов;
- 2) компьютерная логика;
- 3) проблема представления знаний;
- 4) разработка компьютерной лингвистики.

1.3. Устройства, основными компонентами которых являются нейронные сети, называются:

- 1) нейрокомпьютеры;
- 2) суперкомпьютеры;
- 3) параллельные вычислительные системы;
- 4) персональный компьютер.

1.4. Какие функции выполняет входной слой многослойного персептрона?

- 1) Транслирует сигнал на выходной слой многослойного персептрона.
- 2) Удаляет "шум" из сигнала.
- 3) Передает входной вектор сигналов на первый скрытый слой.
- 4) Вычисляет производную для алгоритма обратного распространения ошибки.

1.5. Аксон – представляет собой отросток нейрона:

- 1) Входной;
- 2) Выходной;
- 3) Случайный;
- 4) Средний.

1.6. Какая из нижеперечисленных нейронных сетей есть сеть с обратными связями?

- 1) Сеть Кохонена.
- 2) Сеть Хемминга.
- 3) Выходная звезда Гроссберга.
- 4) Радиально – базисная сеть.

1.7. Какую функцию активации типа можно применять при методе обучения обратного распространения ошибки для каждого шага управления

- 1) «ступенька»;
- 2) синусоида;
- 3) косинусоида;
- 4) сигмоидальная.

1.8. Что в наибольшей степени влияет на результат работы нейронной сети?

- 1) модель нейрона;
- 2) веса нейронов;
- 3) функция активации;
- 4) топология связей.

1.9. Что является главным результатом Розенблатта?

- 1) доказательство сходимости процедуры обучения персептрона к решению поставленной задачи;
- 2) выделение класса задач, которые однослойный персептрон решать не может;
- 3) разработка алгоритма обратного распространения ошибки для обучения многослойного персептрона;
- 4) утверждение, что нейронные сети применимы для решения любой задачи.

1.10. Какую парадигму искусственного интеллекта реализуют нейронные сети?

- 1) символьную;
- 2) коннекционистскую;
- 3) техническую;
- 4) итерационную.

1.11. Каковы типичные приложения нейронных сетей?

- 1) классификация образов;
- 2) обработка символьных строк;
- 3) ассоциативная память;
- 4) распознавание образов.

1.12. Какие из перечисленных ниже свойств характерны для нейронных сетей?

- 1) массовый параллелизм обработки информации;
- 2) функционирование по заданному алгоритму;
- 3) устойчивость к шумам и искажениям сигнала;
- 4) обобщение результатов.

1.13. Какую функцию реализует ассоциативная память?

- 1) классифицирует входной объект;
- 2) восстанавливает полный образ по частичным данным;
- 3) задает соответствие между нейронами и входными объектами;
- 4) устанавливает функциональную зависимость.

1.14. Какие из нижеперечисленных особенностей присущи традиционным вычислительным системам?

- 1) необходимо точное описание алгоритма;
- 2) искажения данных не влияют существенно на результат;
- 3) каждый обрабатываемый объект явно указан в памяти;
- 4) неотрицательные значения переменных.

1.15. Что представляет собой задачник при обучении нейронных сетей?

- 1) набор примеров с заданными ответами;
- 2) набор нерешенных задач;
- 3) совокупность входных параметров;
- 4) собрание инструментов изучения человеческого мозга .

1.16. Как нейрон МакКаллока-Питса определяет свое состояние?

- 1) сравнивает взвешенную сумму входных сигналов с пороговым значением;
- 2) вычисляет значение непрерывной функции от взвешенной суммы входных сигналов;
- 3) подает на устройство состоит из сетчатки сенсорных элементов;
- 4) сравнивает с входными сигналами.

1.17. В каких областях применяются нейροкомпьютеры?

- 1) для решения задач искусственного интеллекта;
- 2) в системах управления и технического контроля;
- 3) для построения компиляторов программ;
- 4) для создания специальных вычислителей параллельного действия.

1.18. Какие состояния имеют нейроны МакКаллока-Питса?

- 1) любое значение из интервала $(0,1)$;
- 2) любое значение из интервала $(-1,1)$;
- 3) произвольные значения;
- 4) 0 и 1.

1.19. Как должен изменяться вес входа нейрона по правилу Хебба?

- 1) вес входа должен уменьшаться при корреляции между входом и выходом нейрона;
- 2) вес входа должен увеличиваться при корреляции между входом и выходом нейрона;
- 3) вес входа должен оставаться постоянным;
- 4) вес входа должен обнуляться.

1.20. Какие условия являются достаточными для сходимости переходных процессов в сети Хопфилда?

- 1) отсутствие автосвязи;
- 2) неотрицательность весовых коэффициентов;
- 3) симметричность матрицы весов;
- 4) существование хотя бы одного допустимого решения.

1.21. Какие сети Хопфилда дают лучшие по качеству решения задачи коммивояжера?

- 1) сети с пороговой бинарной функцией активации;
- 2) сети с сигмоидальной функцией активации;
- 3) сети с линейной функцией активации;
- 4) сети с пороговой биполярной функцией активации.

1.22. Какие из перечисленных ниже свойств присущи традиционным (четким) нейронным сетям?

- 1) способность к обучению;
- 2) высокая степень параллелизма
- 3) надежность;
- 4) простота объяснения полученных результатов.

1.23. Какими свойствами обладают нейрокompьютеры для решения задач распознавания образов?

- 1) малая разрядность операндов;
- 2) полная разрядность операндов;
- 3) использование операций с фиксированной точкой;
- 4) использование операций с плавающей точкой.

1.24. Какие из нижеперечисленных нейронных сетей после подачи набора входных сигналов функционируют непрерывно?

- 1) многослойная сеть;
- 2) полносвязная сеть;
- 3) слоисто-циклическая сеть;
- 4) нечеткие нейронные сети.

1.25. Как формулируется решающее правило, основанное на формуле Байеса?

- 1) объект x принадлежит классу C_i с минимальным значением апостериорной вероятности $P(C_i|x)$;
- 2) объект x принадлежит классу C_i с максимальным значением апостериорной вероятности $P(C_i|x)$;
- 3) объект x принадлежит классу C_i с нулевым значением апостериорной вероятности $P(C_i|x)$;
- 4) объект x принадлежит классу C_i со значением апостериорной вероятности $P(C_i|x)$, равной единице.

1.26. Какие ограничения возникают при попытке осуществить обучение нейронной сети как решение задачи оптимизации?

- 1) астрономическое число параметров;
- 2) необходимость высокого параллелизма при обучении;
- 3) необходимость найти достаточно широкую область, в которой значения всех минимизируемых функций близки к минимальным
- 4) необходимость использования алгоритмов целочисленной оптимизации

1.27. Почему радиальные функции называют функциями локальной аппроксимации?

- 1) радиальные функции имеют ненулевые значения в ограниченной области пространства;
- 2) радиальные функции имеют аргументы ограниченной размерности;
- 3) радиальные функции подходят для решения любых задач;
- 4) радиальные функции имеют производные.

1.28. Какой из видов интерпретации выходных сигналов сети обеспечивает максимальное количество классов при заданном числе нейронов в выходном слое?

- 1) правило "победитель забирает все";
- 2) знаковая интерпретация;
- 3) порядковая интерпретация;
- 4) наибольшему модулю отрицательных элементов индексной строки.

1.29. Что реализует радиальный нейрон в пространстве входных сигналов?

- 1) гиперплоскость;
- 2) гиперсферу;

- 3) пару гиперплоскостей;
- 4) пересечение множества гиперплоскостей.

1.30. Каким образом производится отнесение объекта к определенному классу при классификации без учителя?

- 1) путем сравнения объекта с типичными элементами разных классов и выбора из них ближайшего;
- 2) путем сравнения объекта со всеми элементами разных классов и применения процедуры голосования;
- 3) путем сравнения объекта со всеми элементами множества допустимых точек.
- 4) путем сравнения разности выходных сигналов сети на двух, следующих друг за другом итерациях.

2 Вопросы в открытой форме.

2.1. Обучение персептрона заключается в _____ (закончите определение)

2.2. Число разделяющих гиперплоскостей для реализации функции ИСКЛЮЧАЮЩЕЕ ИЛИ на нейронной сети равно _____ (закончите определение)

2.3. Связи между слоями нейронной сети являются возбуждающими, если они имеют _____ (закончите определение).

2.4. Значения униполярной функции сигмоидального нейрона изменяются в диапазоне _____ (закончите определение)

2.5. Облачные технологии – технологии, предоставляющие IT-ресурсы в виде _____ (закончите определение)

2.6. Назовите область обучения, которая дает компьютерам возможность учиться выполнять задачи самостоятельно _____ (закончите определение)

2.7. Процессом обучения нейронной сети называют процесс подстройки _____ (закончите определение)

2.8. Значение функции активации характеризуется _____ (закончите определение) нейрона.

2.9. Разработки в области искусственного интеллекта направлены на разработку _____ (закончите определение) систем.

2.10. На результат работы нейронной сети в наибольшей степени влияет _____ (закончите предложение) связей.

2.11. Какую парадигму искусственного интеллекта реализуют нейронные сети _____ (закончите определение).

2.12. Отказ компонента (нейрона или синаптической связи) нейронной сети приводит к _____ (закончите определение) характеристик сети.

2.13. Ассоциативная память реализует функцию восстановления полного образа по _____ (закончите определение) данным.

2.14. Нейрон МакКаллока-Питса определяет свое состояние,

сравнивая взвешенную сумму входных сигналов с _____ (закончите определение).

2.15. Для решения плохо формализуемых задач на ЭВМ используются методы _____ (закончите определение).

2.16. Устройства, основными компонентами которых являются нейронные сети, называются _____ (закончите определение).

2.17. Сигналы между нейронами передаются в виде _____ (закончите предложение).

2.18. Основными теоретическими проблемами искусственного интеллекта являются разработки _____ (закончите определение) методов и алгоритмов.

2.19. Биологические нейроны представляют собой нервные клетки, соединяемые между собой _____ (закончите определение).

2.20. Реакция всей нейронной системы пропорциональна сумме взятых с определенными весами _____ (закончите определение) ассоциативной сетчатки.

2.21. Кто является автором идеи теста на интеллектуальность системы искусственного интеллекта _____ (закончите предложение).

2.22. Сходимость обучающего алгоритма для нейронной сети типа перцептрон наступает при _____ (закончите предложение) классификации всех образов с помощью некоторого вектора весов.

2.23. Программы искусственного интеллекта отличаются от других программ _____ (закончите определение).

2.24. Если ребра графа определяются упорядоченными парами вершин, то они называются дугами и граф G называется _____ (закончите определение)

2.25. Интеллектуальная программа, способная делать логические выводы на основании знаний в конкретной предметной области и обеспечивающая решение специфических задач называется _____ (закончите определение).

2.26. Первый слой трехслойной нейронной сети называется _____ (закончите определение).

2.27. Количество нейронов в каждом слое многослойной нейронной сети может быть _____ (закончите предложение).

2.28. В процессе обучения нейронной сети используется _____ (закончите предложение).

2.29. Многослойная нейронная сеть, в которой каждый нейрон передает свой выходной сигнал остальным нейронам, в том числе и самому себе называется _____ (закончите предложение).

2.30. Предобработка данных в многослойных нейронных сетях заключается в _____ (закончите предложение) входных данных.

3 Вопросы на установление последовательности.

3.1. Установите правильную **последовательность** элементов, из которых состоит основная модель перцептрона

а) устройство состоит из сетчатки S сенсорных элементов, которые случайным образом соединены с ассоциативными элементами второй сетчатки A ;

б) устройство состоит из сетчатки S сенсорных элементов, которые жестко соединены с ассоциативными элементами второй сетчатки A ;

в) устройство состоит из сетчатки S сенсорных элементов, которые обособлены от ассоциативных элементов второй сетчатки А;

г) устройство состоит из сетчатки S сенсорных элементов, которые не связаны с ассоциативными элементами второй сетчатки А.

3.2. Какая последовательность устанавливает реакцию всей нейронной системы

а) реакция пропорциональна сумме взятых с определенными весами реакций элементов ассоциативной сетчатки;

б) реакция обратно пропорциональна сумме квадратов элементов ассоциативной сетчатки, взятых с определенными весами реакций;

в) реакция пропорциональна сумме взятых со случайными весами реакций элементов ассоциативной сетчатки;

г) реакция пропорциональна сумме квадратов разностей, взятых с определенными весами реакций элементов ассоциативной сетчатки.

3.3. Установите правильную **последовательность**, которая определяет условия выявления сходимости обучающего алгоритма для нейронной сети типа перцептрон

а) при правильной классификации всех образов с помощью некоторого вектора весов;

б) при правильной классификации всех образов;

в) при частичной верной классификации всех образов;

г) при неправильной классификации всех образов.

3.4. Установите правильную **последовательность**, которая задаёт соединение биологических нейронов между собой

а) нервные клетки, соединяемые между собой дендритами;

б) нервные клетки, соединяемые между собой синапсами;

в) нервные клетки, соединяемые между собой межклеточным веществом.

3.5. Установите правильную **последовательность**, соответствующую выявлению особенностей, характеризующих интеллектуальные системы

а) использование моделирования знаний для решения задачи из конкретной проблемной области;

б) использование статистической обработки данных;

в) наличие распределенной базы данных;

г) полный перебор возможных решений задач.

3.6. Выберите верную **последовательность** пунктов, соответствующую отличительным особенностям программ искусственного интеллекта от других программ

а) быстродействием;

б) сферой применения;

в) наличием особой структуры;

г) языком, на котором они написаны.

3.7. Установите правильную **последовательность** условий видов интерпретации выходных сигналов нейронной сети, которая обеспечивает максимальное количество классов при заданном числе нейронов в выходном слое

а) согласно правилу "победитель забирает все";

2) установлением знаковой интерпретации;

3) порядковая интерпретация;

4) наибольшему модулю отрицательных элементов индексной строки.

3.8. Установите **правильную последовательность** процесса, при котором интеллектуальная программа, способная делать логические выводы:

- а) процесс, представляющий экспертную систему на основании знаний в конкретной предметной области и обеспечивающий решение специфических задач;
- б) процесс, представляющий формирование решателя для специфических задач;
- в) процесс, представляющий формирование системы управления базами данных в конкретной предметной области;
- г) процесс управления организацией, обеспечивающий решение произвольных задач.

3.9. Установите правильную **последовательность**, позволяющую установить количество нейронов, которое может находиться в каждом слое многослойной нейронной сети:

- а) любое количество нейронов, обеспечивающее решение специфических задач;
- б) одинаковое количество во всех слоях, необходимое для конкретной предметной области;
- в) одинаковое количество только во входном и выходном слоях, необходимое для решения задач в конкретной предметной области;
- г) только два нейрона.

3.10. Установите **правильный** порядок вида процесса реализации многослойных нейронных сетей, который необходим для непрерывного функционирования:

- а) полносвязные, слоисто-циклические, полносвязно-слоистые;
- б) слоисто-циклические, полносвязно-слоистые, монотонные;
- в) слоисто-полносвязные, полносвязные, слоисто-циклические;
- г) слоисто-циклические, монотонные, слоисто-полносвязные.

3.11. Установите правильную **последовательность** установления слоя для слоистых сетей, кроме выходного, который разбит на два блока - возбуждающий и тормозящий

- а) монотонные;
- б) полносвязные;
- в) слоисто-циклические;
- г) слоисто-полносвязные.

3.12. Установите **правильный** порядок подготовки информативных признаков в процессе обучения нейронной сети:

- а) формирование обучающей выборки;
- б) подготовка лекционного материала;
- в) использование задачника с решениями;
- г) применение контрастера.

3.13. Установите **правильную последовательность**, позволяющую установить вид многослойной нейронной сети, в которой каждый нейрон передает свой выходной сигнал остальным нейронам, в том числе и самому себе:

- а) полносвязная;
- б) слоисто-циклическая;
- в) слоисто-полносвязная;
- г) полносвязно-слоистая.

3.14. Установите **правильную последовательность**, позволяющую установить тип функционирования многослойной нейронной сети, который наиболее соответствует имеющимся представлениям о поведении живых существ:

- а) непрерывное;
- б) периодическое;
- в) механическое;
- г) поступательное.

3.15. Укажите **правильную последовательность**, позволяющую установить сложность аппроксимации табличной заданной функции в многослойных нейронных сетях:

- а) руководствоваться выборочной оценкой константы Липшица;
- б) константой Липшица;
- в) анализом значений, реализуемой сетью функцией;
- г) ничем из перечисленного.

3.16. Укажите **правильную последовательность** процесса предобработки данных в многослойных нейронных сетях:

- а) произвести нормировку и центрирование данных;
- б) выбрать вид системы, работающей с исходными данными;
- в) выбрать вид системы, упрощающей нейронную сеть;
- г) определить сложность задачи.

3.17. Укажите **правильную последовательность** сетей, позволяющую установить виды связей между нейронами в монотонной слоистой нейронной сети:

- а) возбуждающие и тормозящие;
- б) только возбуждающие;
- в) только тормозящие;
- г) пассивные тормозящие.

3.18. Установите **правильную последовательность** в установлении структуры радиальных нейронных сетей:

- а) структура сети, содержащая радиальную базисную функцию, в которых нейроны реализуют функции, радиально изменяющиеся вокруг выбранного центра;
- б) структура сети с радиальной базисной функцией, в которых нейроны реализуют любые функции;
- в) структура сети с радиальной базисной функцией, в которых нейроны реализуют квадратичные функции;
- г) структура сети с радиальной базисной функцией, в которых нейроны реализуют показательные функции.

3.19. Установите **правильную последовательность** установления радиально базисных функций:

- а) $\varphi(x) = \varphi(\|x - c\|)$;
- б) $\varphi(x) = \sin(x - c)$;
- в) $\varphi(x) = \cos(x - c)$;
- г) $\varphi(x) = \operatorname{tg}(x - c)$.

3.20. Установите **правильную последовательность** установления роли нейрона в радиальных нейронных сетях:

- а) в отображении радиального пространства вокруг центра;
- б) в разбиении пространства;
- в) в симметрии пространства;
- г) в усечении пространства.

3.21. Установите **правильную последовательность** представления сигмоидального нейрона в многомерном пространстве

- а) гиперплоскостью;
- б) гиперссылкой;

- в) пучком плоскостей;
- г) поверхностью второго порядка.

3.22. Укажите **правильный порядок** оценки представления радиального нейрона

- а) представление нейрона в виде гиперсферы, которая осуществляет разделение пространства вокруг центральной точки;
- б) представление нейрона в виде гиперблоида, который осуществляет разделение пространства вокруг центральной точки;
- в) представление нейрона в виде гиперплоскости, которая осуществляет разделение пространства вокруг центральной точки;
- г) представление нейрона в виде гиперссылки, которая осуществляет разделение пространства вокруг центральной точки.

3.23. Установите **правильную последовательность** реализации использования радиальных нейронных сетей:

- а) отсутствует необходимость использования большого количества скрытых слоев;
- б) имеется необходимость в использовании большого количества скрытых слоев;
- в) при реализации вообще не используются скрытые слои;
- г) при реализации все слои открытые.

3.24. Установите **правильный порядок** выявления структуры типичной радиальной сети:

- а) структура содержит входной слой, скрытый слой с нейронами радиального типа и выходной слой;
- б) структура содержит входной слой, скрытый слой с нейронами сигмоидального типа и выходной слой;
- в) структура содержит входной слой, два скрытых слоя с нейронами и выходной слой;
- г) структура содержит входной слой, произвольное число скрытых слоев с нейронами и два выходных слоя.

3.25. Установите **правильный порядок** выявления типа функционирования для простейшей нейронной сети радиального:

- а) функционирование по принципу многомерной интерполяции;
- б) по принципу линейной аппроксимации;
- в) по принципу разложения на множители;
- г) по принципу окружения ближайшего соседа.

3.26. Установите **правильную последовательность** в определении использования скрытых нейронов, соединяемых связями с весами с выходными линейными нейронами:

- а) формирование выходных сигналов сети путем суммирования взвешенных значений соответствующих базисных функций;
- б) формирование выходного сигнала сети путем умножения взвешенных значений соответствующих базисных функций;
- в) формирование выходного сигнала сети путем вычитания взвешенных значений соответствующих базисных функций;
- г) формирование выходного сигнала сети путем аппроксимации взвешенных значений соответствующих базисных функций.

3.27. Установите **правильную последовательность** нахождения назначения скрытого слоя нейронной сети радиального типа:

- а) выполняет нелинейное отображение, реализуемое нейронами с базисными радиальными функциями;
- б) выполняет линейное отображение, реализуемое нейронами с базисными радиальными функциями;
- в) выполняет линейное отображение, реализуемое нейронами с любыми функциями;
- г) выполняет линейное отображение, реализуемое нейронами с квадратичными функциями.

3.28. Установите **правильный порядок** установления критерия назначения выходного нейрона сети радиального типа:

- а) это линейный нейрон, его роль сводится к взвешенному суммированию сигналов, поступающих от нейронов скрытого слоя;
- б) это нелинейный нейрон, его роль сводится к взвешенному суммированию сигналов, поступающих от нейронов скрытого слоя;
- в) это нелинейный нейрон, его роль сводится к взвешенному умножению сигналов, поступающих от нейронов скрытого слоя;
- г) это линейный нейрон, его роль сводится к взвешенному умножению сигналов, поступающих от нейронов скрытого слоя.

3.29. Установите **правильную последовательность** в определении критерия стратегии алгоритма обратного распространения ошибки:

- а) подбор весов многослойной сети с применением градиентных методов оптимизации;
- б) подбор весов многослойной сети с применением дискретизации;
- в) подбор весов многослойной сети с применением квантованием;
- г) подбор весов многослойной сети с применением выделения объектов.

3.30. Установите **правильную последовательность** в определении необходимого и достаточного условия реализации алгоритма обратного распространения ошибки:

- а) обучения многослойной нейронной сети;
- б) формирования архитектуры многослойной нейронной сети с шумом;
- в) искажения обучения многослойной нейронной сети;
- г) выбора числа нейронов.

4 Вопросы на установление соответствия.

4.1. Установите соответствие термина и определения

Термин	Определение
1. Самоорганизация нейронных сетей	к) представляет собой глобальное упорядочение сети на основе операций, проводимых в различных локальных сегментах сети
2. Передача сигналов между нейронами	ф) представляет собой процесс передачи в виде электрических импульсов
3. Нейрокомпьютеры	е) устройства, основными компонентами которых являются нейронные сети

4.2. Установите соответствие термина и определения

Термин	Определение
1. Активация нейронов	к) изменения значений синаптических весов, адаптирующихся к поступающим обучающим выборкам
2. Формирование нейронной сети	ф) установление модели нейрона, топологии связей, весов связей

3. Нейронная сеть	е) представляет собой высокосвязную сеть простых процессоров.
-------------------	---

4.3. Установите соответствие между термином и его характеристикой

Термин	Определение
1. Основа искусственных нейронных сетей	к) большое число нейронов в обработке информации; каждый нейрон связан с большим числом других (глобальные связи); изменяющиеся по весу связи между нейронами; массовый параллелизм обработки информации
2. Нейронные сети	ф) новая модель параллельных и распределенных вычислений
3. Сходимость обучающего алгоритма для нейронной сети типа перцептрон	е) правильная классификация всех образов с помощью некоторого вектора весов

4.4. Установите соответствие между термином и его характеристикой

Термин	Характеристика
1. Нейронная сеть	к) является высокосвязной сетью простых процессоров
2. Реакция нейронной системы	ф) пропорциональна сумме взятых с определенными весами реакций элементов ассоциативной сетчатки
3. Отличительная черта интеллектуальных систем	е) моделирование знаний для решения задачи из конкретной проблемной области

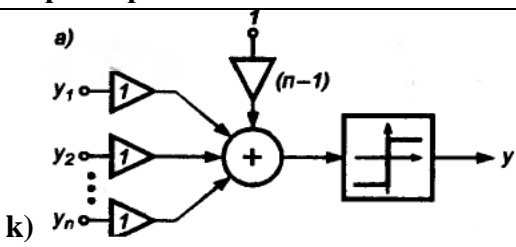
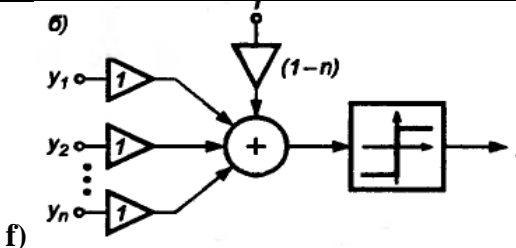
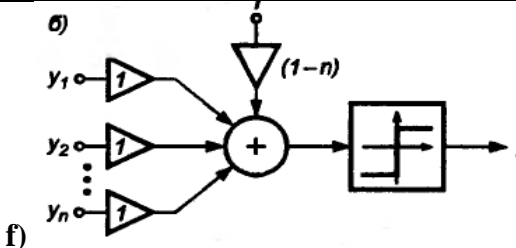
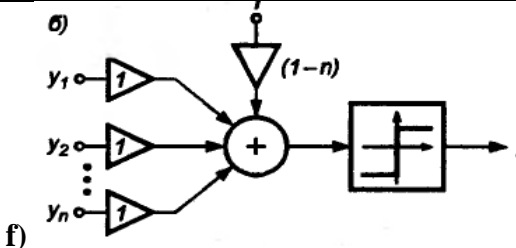
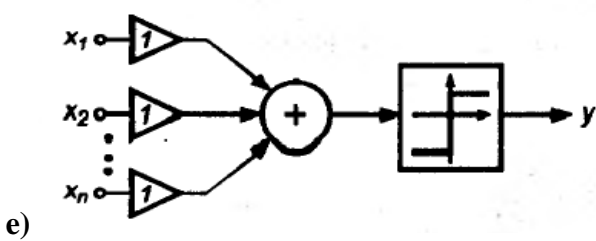
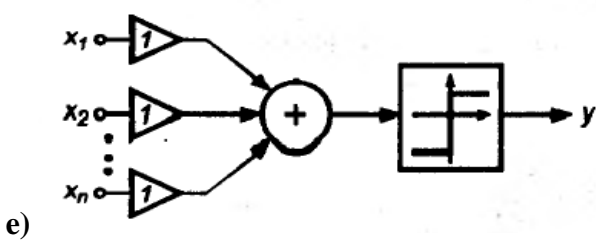
4.5. Установите соответствие термина и определения

Термин	Определение
1. Коннекционистская парадигма искусственного интеллекта	к) однородность системы (элементы одинаковы и чрезвычайно просты, все определяется структурой связей); надежные системы из ненадежных элементов и «аналоговый ренессанс» - использование простых аналоговых элементов
2. Вид связи монотонной слоистой нейронной сети	ф) возбуждающие и тормозящие связи
3. Многослойная нейронная сеть	е) представляет собой полносвязную нейронную сеть

4.6. Установите соответствие между термином и определением

Термин	Определение
1. Биологические нейроны	к) нервные клетки, соединяемые между собой дендритами
2. Сома биологического нейрона	ф) связный граф, каждая компонента связности которого есть дерево
3. Дендриты биологического нейрона	г) воспринимают входные импульсы от других нейронов

4.7. Установите соответствие между термином и его характеристикой

Термин	Характеристика
1. Сеть мада-лайн с выхо-дами типа OR	<p>а) </p> <p>к) </p>
2. Сеть мада-лайн с выхо-дами типа AND	<p>б) </p> <p>ф) </p>
3. Сеть мада-лайн с выхо-дами мажори-тарного типа	<p>в) </p> <p>е) </p>

4.8. Установите соответствие между правилом уточнения весов и соответствующей формулой между входным вектором и вектором весов нейронов.

Правило	Формула уточнения весов
1. Нейрон-победитель по-лучает право уточнить свои веса в направлении вектора x , согласно прави-лу	<p>к) $w_{win} \leftarrow w_{win} + \alpha(x - w_{win})$,</p> <p>где α- коэффициент обучения. Веса остальных нейронов уточнению не подлежат.</p>
2. Все нейроны получает право уточнить свои веса в направлении вектора x , согласно правилу	<p>ф) $w_{win} \leftarrow w_{win} + \alpha(x + w_{win})$,</p> <p>где α- коэффициент обучения.</p>
3. Нейроны при последо-вательном предъявлении векторов x ; образуют ко-довую таблицу	<p>е) $w_{win} \leftarrow w_{win} - \alpha(x - w_{win})$,</p> <p>где α- коэффициент обучения</p>

4.9. Установите соответствие между правилом и соответствующим условием его функционирования

Правило	Условия функционирования
1. положительная обратная связь между нейронами в процессе обучения	к) более мощные возбуждающие импульсы → более высокие значения весов → большая активность нейронов;
2. Все нейроны получает право уточнить свои веса в направлении вектора x , согласно правилу	ф) $w_{win} \leftarrow w_{win} + \alpha(x + w_{win})$, где α - коэффициент обучения.
3. Обучение самоорганизующихся сетей	е) наличие избыточности обучающих данных

4.10. Установите соответствие между видом нейронной сети и принципом функционирования

Вид нейронной сети	Принцип функционирования
1. Простейшая нейронная сеть радиального типа функционирует	к) по принципу многомерной интерполяции
2. Полносвязные нейронные сети	ф) по принципу непрерывного функционирования
3. Обучающая выборка	е) по принципу максимальной скорости, с которой продукция транспортируется вдоль этого ребра.

4.11. Установите соответствие между формулой для коррекции весов в алгоритме обучения и правилом Хебба:

Правило Хебба	Формула коррекции
1. Связь между двумя нейронами усиливается, если оба нейрона становятся активными в один и тот же момент времени.	к) $W_{ij}(t) = W_{ij}(t-1) + \alpha Y_i^{(n-1)} \cdot Y_j^{(n)}$
2. Связь между двумя нейронами уменьшается, если обе клетки становятся активными в различные моменты времени	ф) $W_{ij}(t) = W_{ij}(t+1) + \alpha Y_i^{(n-1)} \cdot Y_j^{(n)}$
3. Связь между двумя нейронами постоянна, если оба нейрона не функционируют	г) $W_{ij}(t) = W_{ij}(t-1) + 1/\alpha Y_i^{(n-1)} \cdot Y_j^{(n)}$

4.12. Установите соответствие между принципом и алгоритмом обучения и правилом Кохонена

принцип обучения	Алгоритм обучения по правилу Кохонена
1. Конкурирующее обучение	к) по принципу «победитель получает все»
2. Связь между двумя нейронами уменьшается, если обе клетки становятся активными в различные моменты времени	ф) принцип, основанный на вычислении скалярного произведения $\bar{X} \cdot \bar{W} \rightarrow \max$;
3. Равноправное сотрудничество в обучении	г) принцип установления весовых коэффициентов $W_{ij}(t) = W_{ij}(t-1) + 1/\alpha Y_i^{(n-1)} \cdot Y_j^{(n)}$

4.13. Установите соответствие между формулой для коррекции весов в алгоритме обучения и правилом Хебба

Правило Хебба	Формула коррекции
1. Обучения сети с самоорганизацией	к) подбор значений весов нейронов реализуется на принципе нахождения минимизирующих значений ожидаемого искажения, оцениваемого погрешностью аппроксимации входного вектора значениями весов нейрона-победителя
2. Связь между двумя нейронами уменьшается, если обе клетки становятся активными в различные моменты времени	ф) $W_{ij}(t) = W_{ij}(t+1) + \alpha Y_i^{(n-1)} \cdot Y_j^{(n)}$
3. Связь между двумя нейронами постоянна, если оба нейрона не функционируют	г) подбор значений весов нейронов, максимизирующих значение ожидаемого искажения, оцениваемого погрешностью аппроксимации входного вектора X значениями весов нейрона-победителя;

4.14. Установите соответствие между видом нейронной сети и принципом функционирования

Вид	Принцип функционирования
1. Простейшая нейронная сеть радиального типа	к) по принципу многомерной интерполяции
2. Полносвязные нейронные сети	ф) по принципу непрерывного функционирования
3. Самоорганизующиеся нейронные сети Кохонена	е) по принципу глобального упорядочения сети на основе операций, проводимых в различных локальных сегментах сети

4.15. Установите соответствие между правилом и соответствующим условием его функционирования

Правило	Условия функционирования
1. Положительная обратная связь между нейронами в процессе обучения	к) более мощные возбуждающие импульсы \rightarrow более высокие значения весов \rightarrow большая активность нейронов

2. Выходной сигнал i -го нейрона скрытого слоя	f) $u_j = f\left(\sum_{j=0}^N w_{ij}^{(1)} x_j\right)$
3. Обучение самоорганизующихся сетей	e) функционирование возможно только при наличии избыточности обучающих данных

4.16. Установите соответствие между термином и характеристикой

Термин	Характеристика
1. Дендриты биологического нейрона	к) ветвящиеся отростки нервной клетки, которые воспринимают сигналы от других клеток
2. Синапсы биологического нейрона	ф) специализированные функциональные контакты, служащие для передачи и преобразования сигналов, выполняют главную роль для обработки информации
3. Аксон биологического нейрона	г) отросток нервной клетки по которому проходят первичные нервные импульсы в случае, когда общее возбуждение клетки нейрона превышает некоторый порог

4.17. Установите соответствие между термином и характеристикой

Термин	Характеристика
1. Биологический нейрон	к) представляется как устройство с несколькими входами и одним выходом
2. Контур	ф) объединение любых двух различных путей, соединяющих две вершины
3. Функционирование нейрона	г) основывается на передаче электрических импульсов

4.18. Установите соответствие между термином и характеристикой

Термин	Характеристика
1. Входные сигналы нейронной сети X_1, \dots, X_n	к) выполняют роль синапсов биологического нейрона
2. Весовые коэффициенты W_1, \dots, W_n	ф) значения входных сигналов умножаются на весовые коэффициенты, что позволяет регулировать возбуждение, создаваемое со стороны отдельных входов нейрона
3. Сумматор	г) складывает значения, образующиеся при умножении вектора входных значений на вектор весовых коэффициентов, может принимать произвольные значения

4.19. Установите соответствие между термином и характеристикой

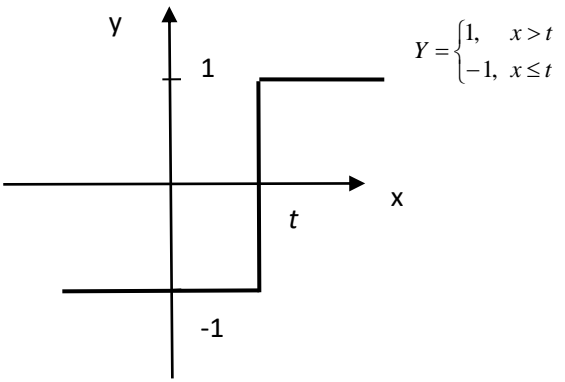
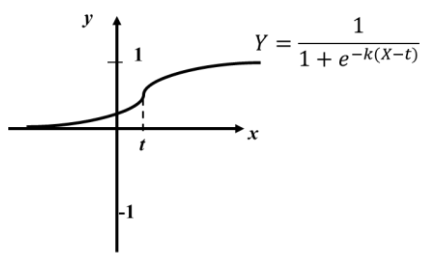
Термин	Характеристика
1. Функция активации	к) предназначена для изменения поведения нейрона, рассчитывается по формуле $Y = F(X_1W_1 + X_2W_2 + \dots + X_nW_n)$
2. Обучение нейронной сети	ф) состоит в определении значений весов нейронов каждого слоя сети, чтобы при заданном входном векторе получить на выходе значения сигналов u_i ,

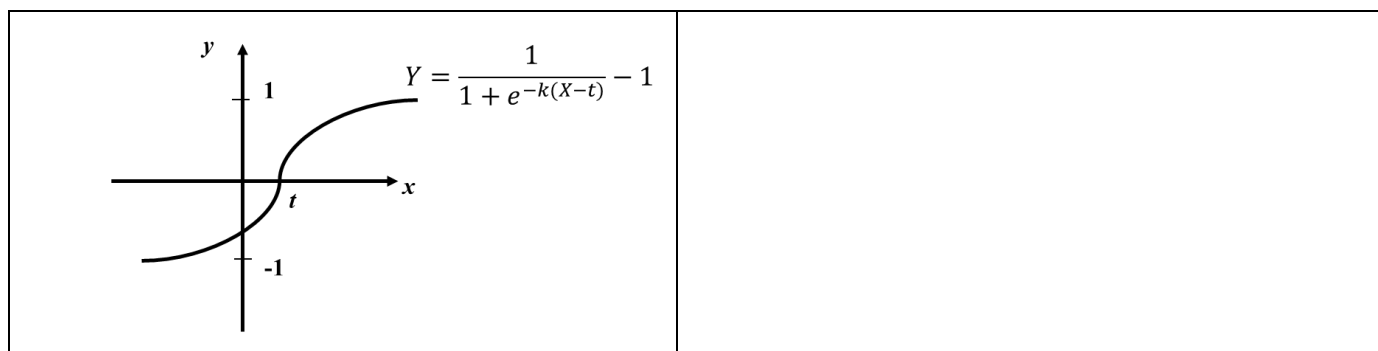
	совпадающие с требуемой точностью с ожидаемыми значениями
3. Пороговая функция активации	г) меняет свое значение скачкообразно, когда аргумент функции достигает значения порога нейрона

4.20. Установите соответствие между термином и характеристикой

Термин	Характеристика
1. Линейная функция активации	к) значение на выходе нейрона равно взвешенной сумме, вычисляемой по следующей формуле: $Y = k \cdot (X_1W_1 + X_2W_2 + \dots + X_nW_n - t)$
2. Положительная обратная связь между нейронами в процессе обучения	ф) более мощные возбуждающие импульсы → более высокие значения весов → большая активность нейронов
3. Нейрокомпьютеры	г) устройства, основными компонентами которых являются нейронные сети

4.21. Установите соответствие между видом функции активации нейронов и соответствующим названием

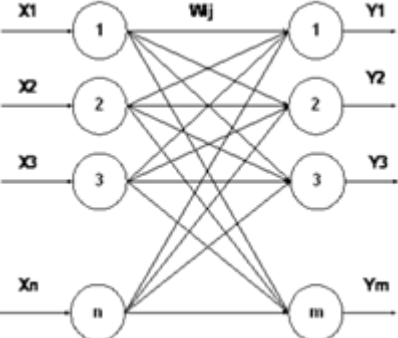
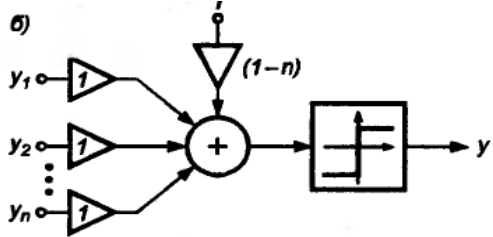
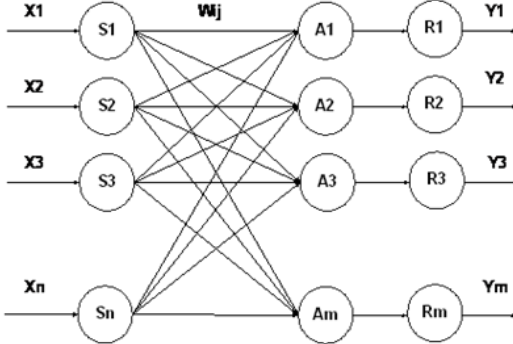
Исходный граф	Независимое множество вершин
<p>1.</p>  $Y = \begin{cases} 1, & x > t \\ -1, & x \leq t \end{cases}$	к) пороговая биполярная функция активации
<p>2.</p>  $Y = \frac{1}{1 + e^{-k(x-t)}}$	ф) сигмоидная функция активации
3.	е) Сигмоидная биполярная функция активации



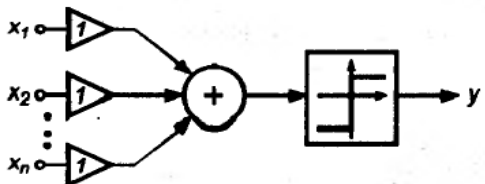
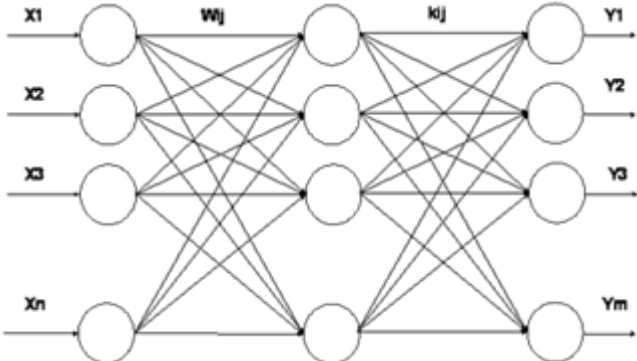
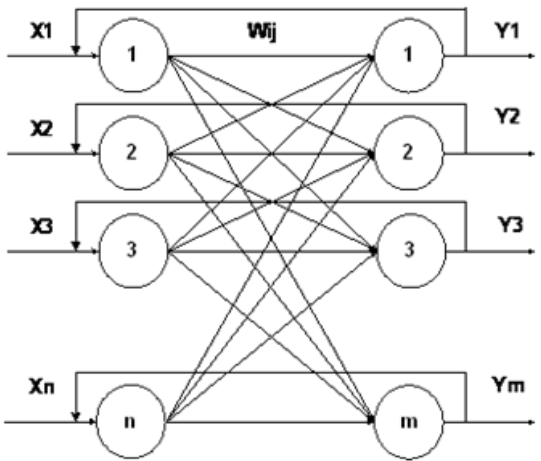
4.22. Установите соответствие между графиком и характеристиками, изображенными на нем

График	Характеристики
<p>1.</p> <p>а)</p>	<p>к) нейронная сеть мадалайн с выходами типа OR</p>
<p>2.</p> <p style="text-align: right;">$Y = \begin{cases} 1, & x > t \\ 0, & x \leq t \end{cases}$</p>	<p>ф) пороговая бинарная функция активации</p>
<p>3.</p>	<p>е) схематическое обозначение нейрона</p>

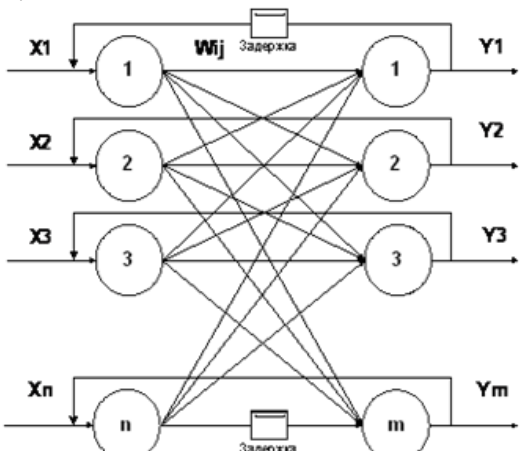
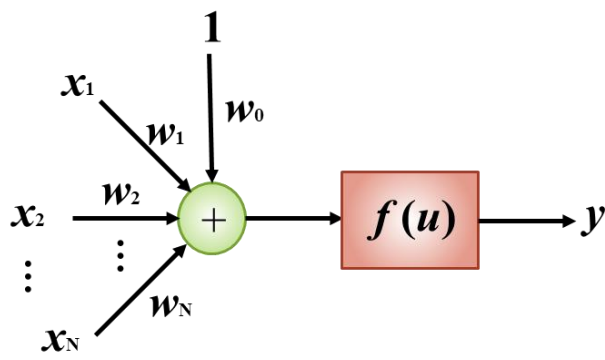
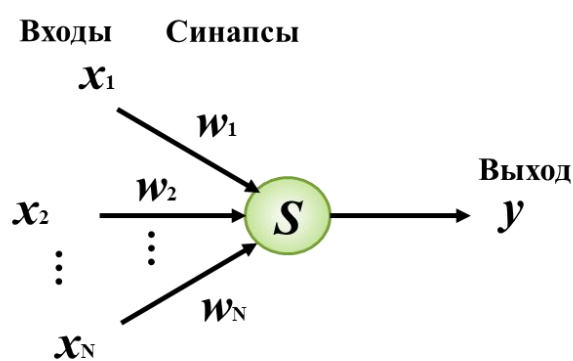
4.23. Установите соответствие между топологией нейронной сети и ее характеристиками

Топология нейронной сети	Характеристики
<p>1.</p> 	<p>к) однослойная нейронная сеть</p>
<p>2.</p> <p>б)</p> 	<p>ф) сеть мадалайн с выходами типа AND</p>
<p>3.</p> 	<p>г) топология сети перцептрона Розенблатта</p>

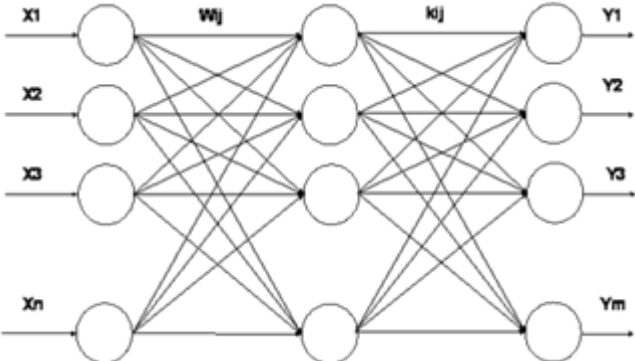
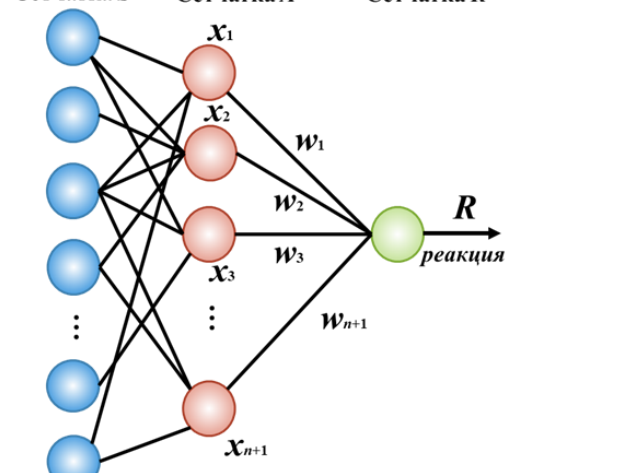
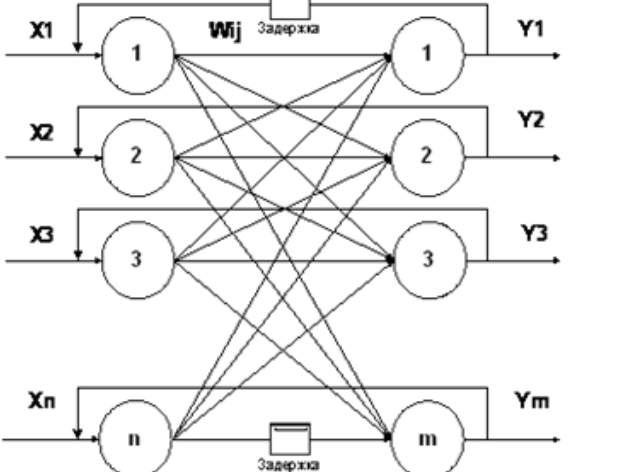
4.24. Установите соответствие между топологией нейронной сети и ее характеристиками

Топология нейронной сети	Характеристики
<p>1.</p> <p>в)</p> 	<p>к) нейронная сеть мадалайн с выходами мажоритарного типа</p>
<p>2.</p> 	<p>ф) многослойная нейронная сеть</p>
<p>3.</p> 	<p>е) нейронная сеть с обратными связями</p>

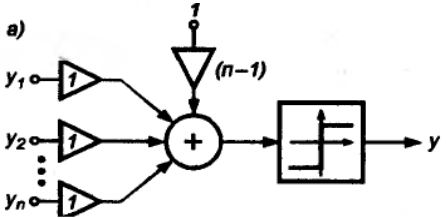
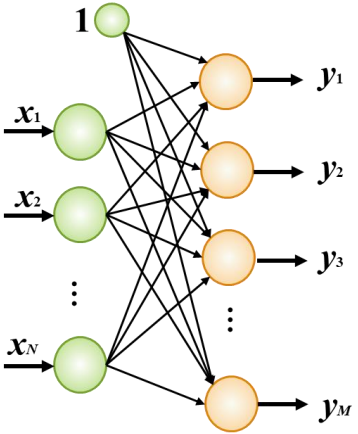
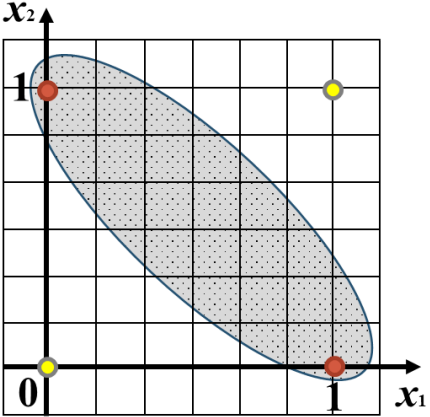
4.25. Установите соответствие между топологией нейронной сети и ее характеристиками

Топология нейронной сети	Характеристики
<p>1.</p> 	<p>к) нейронная сеть с обратными связями и задержками</p>
<p>2.</p> 	<p>ф) нейрон Мак Каллока-Питтса</p>
<p>3.</p> <p>Входы Синапсы</p>  <p>Выход</p> <p>y</p>	<p>е) схема нейрона типа «адалайн»</p>

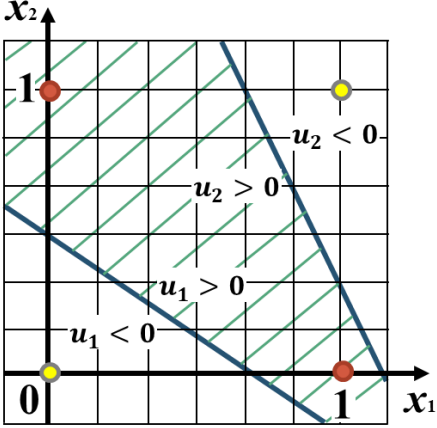
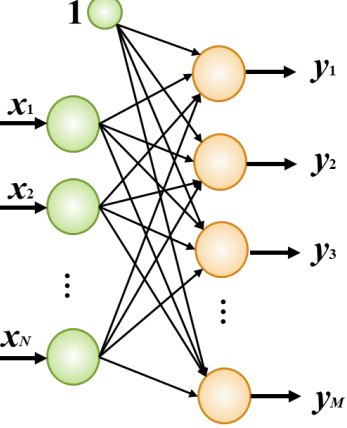
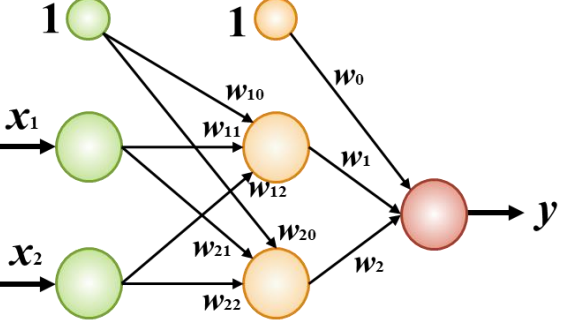
4.26. Установите соответствие между архитектурой нейронной сети и ее характеристиками

Топология нейронной сети	Характеристика
<p>1.</p> 	<p>к) многослойная нейронная сеть</p>
<p>2.</p> 	<p>ф) основной вариант модели перцептрона</p>
<p>3.</p> 	<p>г) рекуррентные нейронные сети с обратными связями и задержками</p>

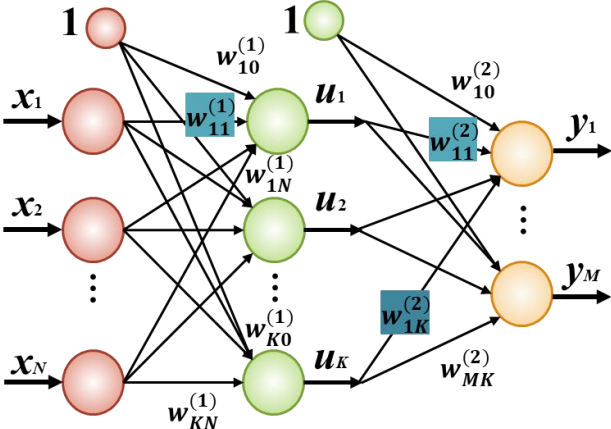
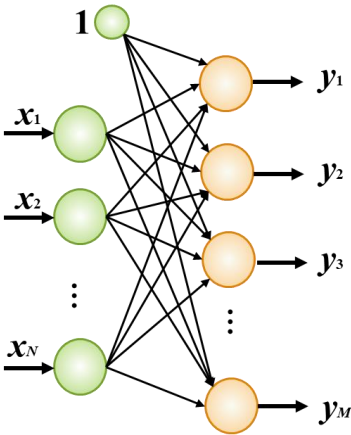
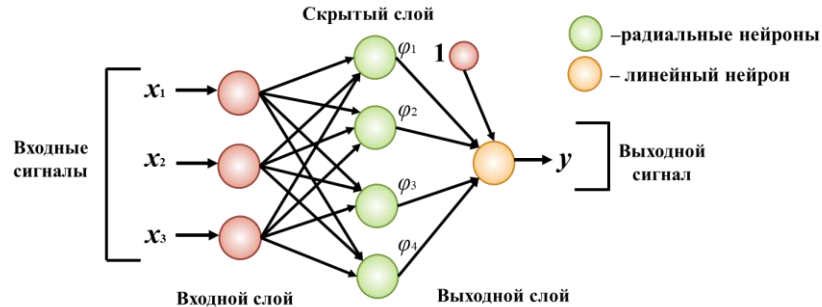
4.27. Установите соответствие между графиком и характеристиками, изображенными на нем

График	Характеристики
<p>1.</p> 	<p>к) нейронная сеть мадалайн с выходами типа OR</p>
<p>2.</p> 	<p>ф) схема однослойной сигмоидальной нейронной сети</p>
<p>3.</p> 	<p>е) интерпретация случая невозможности линейного разделения входных данных</p>

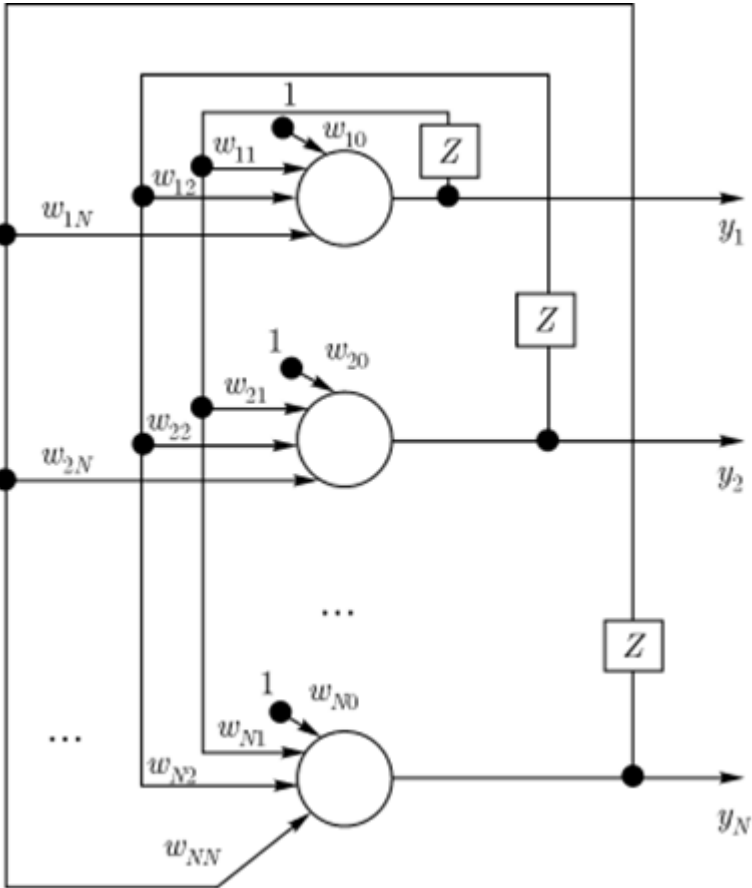
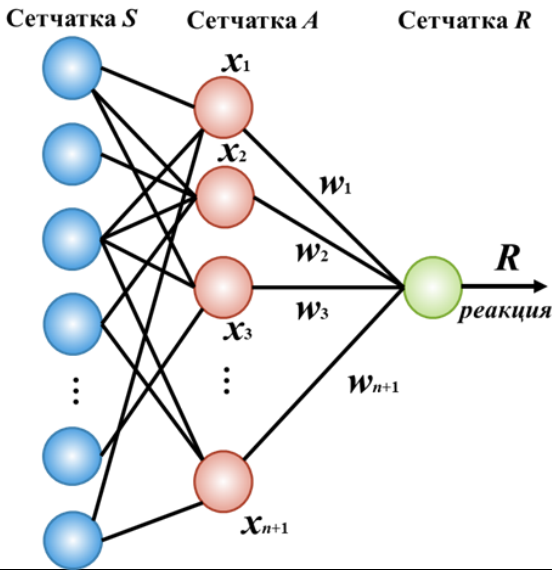
4.28. Установите соответствие между графиком и характеристиками, изображенными на нем

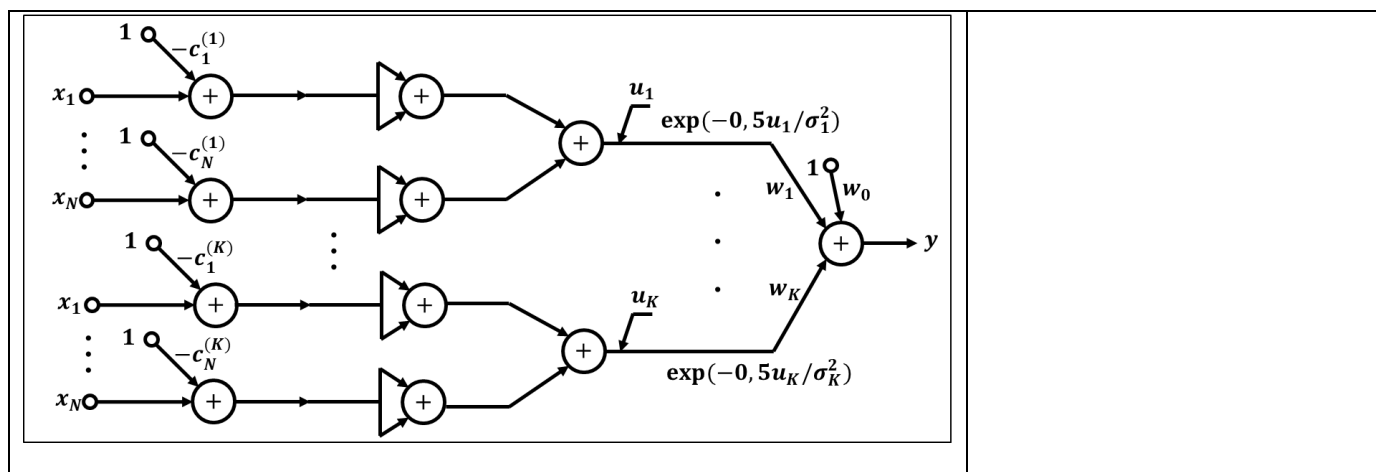
График	Характеристики
<p>1.</p> 	<p>к) нелинейное разделение входных информативных признаков с помощью применения двух линейных разделителей</p>
<p>2.</p> 	<p>ф) схема однослойной сигмоидальной нейронной сети</p>
<p>3.</p> 	<p>е) структура ИНС, выполняющей функции XOR</p>

4.29. Установите соответствие между графиком и характеристиками, изображенными на нем

График	Характеристики
<p>1.</p> 	<p>к) структура двухслойной сигмоидальной нейронной сети</p>
<p>2.</p> 	<p>ф) схема однослойной сигмоидальной нейронной сети</p>
<p>3.</p> 	<p>е) структура радиальной сети</p>

4.30. Установите соответствие между архитектурой нейронной сети и ее характеристиками

Топология нейронной сети	Характеристика
<p>1.</p> 	<p>к) Обобщенная структура сети Хопфилда</p>
<p>2.</p> 	<p>ф) основной вариант модели перцептрона</p>
<p>3.</p>	<p>г) схема структуры радиально-базисной сети RBF</p>



Шкала оценивания результатов тестирования: в соответствии с действующей в университете балльно-рейтинговой системой оценивание результатов промежуточной аттестации обучающихся осуществляется в рамках 100-балльной шкалы, при этом максимальный балл по промежуточной аттестации обучающихся по очной форме обучения составляет 36 баллов, по очно-заочной и заочной формам обучения – 60 баллов (установлено положением П 02.016).

Максимальный балл за тестирование представляет собой разность двух чисел: максимального балла по промежуточной аттестации для данной формы обучения (36 или 60) и максимального балла за решение компетентностно-ориентированной задачи (6).

Балл, полученный обучающимся за тестирование, суммируется с баллом, выставленным ему за решение компетентностно-ориентированной задачи.

Общий балл по промежуточной аттестации суммируется с баллами, полученными обучающимся по результатам текущего контроля успеваемости в течение семестра; сумма баллов переводится в оценку по дихотомической шкале следующим образом.

Соответствие 100-балльной и дихотомической шкал

Сумма баллов по 100-балльной шкале	Оценка по дихотомической шкале
100-50	зачтено
49 и менее	не зачтено

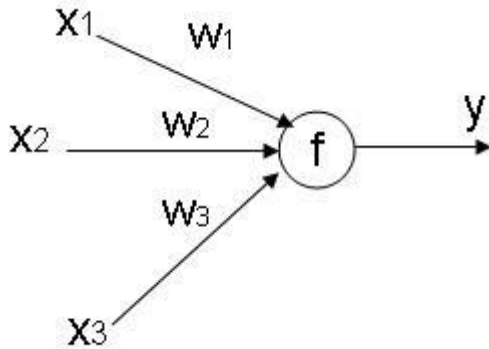
Критерии оценивания результатов тестирования:

Каждый вопрос (задание) в тестовой форме оценивается по дихотомической шкале: выполнено – **2 балла**, не выполнено – **0 баллов**.

2.2 КОМПЕТЕНТНОСТНО-ОРИЕНТИРОВАННЫЕ ЗАДАЧИ

Компетентностно-ориентированная задача № 1

Дано: нейрон с функцией активации типа гиперболический тангенс с тремя входами. Входы все равны 1 и все веса также равны 1. Параметр α в формуле гиперболического тангенса равен 1. Чему будет равен выход нейрона?

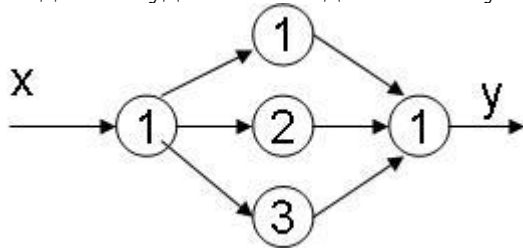


Компетентностно-ориентированная задача № 2

Нейрон j получил на вход сигнал от четырех других нейронов уровни возбуждения, значения которых равны 10, -20, 5, 4 и соответствующие веса связей равны 0.8, 0.5, 0.7 и -0.5 соответственно. Вычислите сигнал на выходе j -го нейрона в случае если функция активации нейронов есть гиперболический тангенс ($\alpha=0,5$).

Компетентностно-ориентированная задача № 3

Дано: нейронная сеть с одним скрытым слоем. У сети 1 вход, 3 нейрона в скрытом слое и один выход. Что будет на выходе сети в случае, если на входе 1, все веса равны 1?



Компетентностно-ориентированная задача № 4

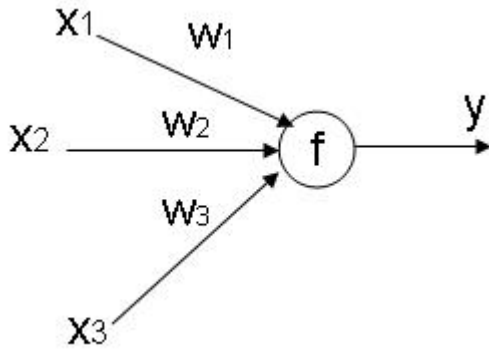
Нейрон j получил на вход сигнал от четырех других нейронов уровни возбуждения, значения которых равны 10, -20, 5, 4 и соответствующие веса связей равны 0.8, 0.5, 0.7 и -0.5 соответственно. Вычислите сигнал на выходе j -го нейрона в случае если функция активации нейронов есть логистическая сигмоида ($\alpha=0,5$). Выберите правильный ответ:

1. -4
2. 0.25
3. -3.52
4. 1.7

Компетентностно-ориентированная задача № 5

Дано: нейрон с функцией активации униполярного типа, как правило, представляется формулой $f(x) = \frac{1}{1 + \exp(-\beta x)}$

с тремя входами. Входы все равны 1 и все веса также равны 1. Параметр β в формуле равен 1. Требуется найти чему будет равен выход нейрона?

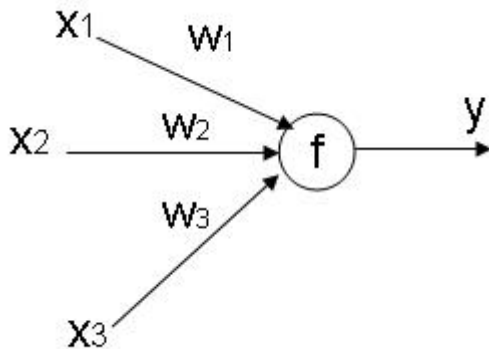


Компетентностно-ориентированная задача № 6

Дано: нейрон с функцией активации биполярного типа, как правило, представляется фор-

мулой
$$f(x) = \frac{1}{1 + \exp(-\beta x)}$$

с тремя входами. Входы сигналы равны 1, 2, 5 и все веса равны 1. Параметр β в формуле равен 2. Требуется найти чему будет равен выход нейрона?

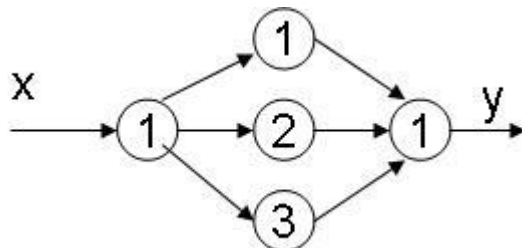


Компетентностно-ориентированная задача № 7

Нейрон j получил на вход сигнал от четырех других нейронов уровня возбуждения, значения которых равны 5, 10, 20, 40 и соответствующие веса связей равны 0.8, 0.5, 0.7 и -0.5 соответственно. Вычислите сигнал на выходе j -го нейрона в случае если функция активации нейронов есть гиперболический тангенс ($\alpha=0,5$).

Компетентностно-ориентированная задача № 8

Дано: нейронная сеть, имеющая с один скрытый слой. У сети имеется один вход, 3 нейрона в скрытом слое и один выход. Вычислите сигнал на выходе сети в случае, если на входе 10, все веса равны 1?

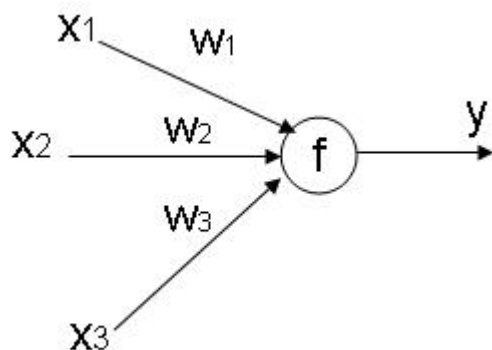


Компетентностно-ориентированная задача № 9

Дано: нейрон с функцией активации униполярного типа, как правило, представляется фор-

мулой
$$f(x) = \frac{1}{1 + \exp(-\beta x)}$$

имеет три входа. Входные сигналы равны 1,2,10, и все веса соответственно равны 4,2,1. Параметр β в формуле равен 1. Требуется вычислить чему будет равен выход нейрона?



Компетентностно-ориентированная задача № 10

Нейрон j получил на вход сигнал от четырех других нейронов, имеющих уровни возбуждения, значения которых равны 2, -4, 5, 10 и соответствующие веса связей равны 0.2, 0.5, 0.1 и -0.4 соответственно. Вычислите сигнал на выходе j -го нейрона в случае, если функция активации нейронов представляет собой гиперболический тангенс ($\alpha=0,25$).

Шкала оценивания решения компетентностно-ориентированной задачи: в соответствии с действующей в университете балльно-рейтинговой системой оценивание результатов промежуточной аттестации обучающихся осуществляется в рамках 100-балльной шкалы, при этом максимальный балл по промежуточной аттестации обучающихся по очной форме обучения составляет 36 баллов, по очно-заочной и заочной формам обучения – 60 (установлено положением П 02.016).

Максимальное количество баллов за решение компетентностно-ориентированной задачи – 6 баллов.

Балл, полученный обучающимся за решение компетентностно-ориентированной задачи, суммируется с баллом, выставленным ему по результатам тестирования.

Общий балл по промежуточной аттестации суммируется с баллами, полученными обучающимся по результатам текущего контроля успеваемости в течение семестра; сумма баллов переводится в оценку по дихотомической шкале следующим образом.

Соответствие 100-балльной и дихотомической шкал

Сумма баллов по 100-балльной шкале	Оценка по дихотомической шкале
100-50	зачтено
49 и менее	не зачтено

Критерии оценивания результатов тестирования:

Каждый вопрос (задание) в тестовой форме оценивается по дихотомической шкале: выполнено – **2 балла**, не выполнено – **0 баллов**.

Критерии оценивания решения компетентностно-ориентированной задачи (нижеследующие критерии оценки являются примерными и могут корректироваться):

6-5 баллов выставляется обучающемуся, если решение задачи демонстрирует глубокое понимание обучающимся предложенной проблемы и разностороннее ее рассмотрение; свободно конструируемая работа представляет собой логичное, ясное и при этом краткое, точное описание хода решения задачи (последовательности (или выполнения) необходимых трудовых действий) и формулировку доказанного, правильного вывода (ответа); при этом обучающимся предложено несколько вариантов решения или оригинальное, нестандартное решение (или наиболее эффектив-

ное, или наиболее рациональное, или оптимальное, или единственно правильное решение); задача решена в установленное преподавателем время или с опережением времени.

4-3 балла выставляется обучающемуся, если решение задачи демонстрирует понимание обучающимся предложенной проблемы; задача решена типовым способом в установленное преподавателем время; имеют место общие фразы и (или) несущественные недочеты в описании хода решения и (или) вывода (ответа).

2-1 балла выставляется обучающемуся, если решение задачи демонстрирует поверхностное понимание обучающимся предложенной проблемы; осуществлена попытка шаблонного решения задачи, но при ее решении допущены ошибки и (или) превышено установленное преподавателем время.

0 баллов выставляется обучающемуся, если решение задачи демонстрирует непонимание обучающимся предложенной проблемы, и (или) значительное место занимают общие фразы и голословные рассуждения, и (или) задача не решена.