


Документ подписан простой электронной подписью
Информация о владельце:
ФИО: Емельянов Сергей Геннадьевич
Должность: ректор
Дата подписания: 14.02.2023 09:41:00
Уникальный программный ключ:
9ba7d3e34c012eba476ffd2d064cf2781953be730df2374d16f3c0ce536f0f6

МИНОБРНАУКИ РОССИИ
Юго-Западный государственный университет

УТВЕРЖДАЮ:
Заведующий кафедрой
Машиностроительных технологий и
оборудования


С. А. Чевычелов
«14» 01 2023 г.

ОЦЕНОЧНЫЕ СРЕДСТВА
для текущего контроля успеваемости
и промежуточной аттестации обучающихся
по дисциплине

Материаловедение и технология конструкционных материалов
(наименование дисциплины)

13.03.01 "Теплоэнергетика и теплотехника"
(код и наименование ОПОП ВО)

Курс - 2022

МИНОБРНАУКИ РОССИИ
Юго-Западный государственный университет

УТВЕРЖДАЮ:
Заведующий кафедрой
Машиностроительных технологий и
оборудования

_____ С.А. Чевычелов

«__» _____ 20__ г.

ОЦЕНОЧНЫЕ СРЕДСТВА
для текущего контроля успеваемости
и промежуточной аттестации обучающихся
по дисциплине

Материаловедение и технология конструкционных материалов
(наименование дисциплины)

13.03.01 "Теплоэнергетика и теплотехника"
(код и наименование ОПОП ВО)

1 ОЦЕНОЧНЫЕ СРЕДСТВА ДЛЯ ТЕКУЩЕГО КОНТРОЛЯ УСПЕВАЕМОСТИ

1.1 ВОПРОСЫ ДЛЯ СОБЕСЕДОВАНИЯ

Тема № 1. Кристаллизации металлов. Методы исследования металлов.

1. Задачи материаловедения?
2. Отличие аморфных тел от кристаллических?
3. Основные характеристики кристаллических решёток?
4. Кристаллографические индексы.
5. Что такое анизотропия?
6. Что такое полиморфизм?
7. Дефекты в кристаллах.
8. Что такое дислокация?

Тема № 2. Общая теория сплавов. Строение, кристаллизация и свойства сплавов. Диаграмма состояния.

1. Что такое фаза, твёрдый раствор, химическое соединение?
2. Что такое прочность металла?
3. Как влияют дефекты на прочность металла?
4. Какие процессы происходят при кристаллизации сплавов?
5. Параметры кристаллизации?
6. Что такое и как определяется термодинамический потенциал (свободная энергия) системы?
7. От чего зависит структура слитка при кристаллизации?
8. Опишите типичную структуру слитка после кристаллизации.
9. Что такое аморфное состояние металла?
10. Дать определения: компонент, фаза, система.
11. Правило фаз, концентраций, отрезков.
12. Диаграмма состояний двух компонентной систем с образованием эвтектики, перитектики.
13. Диаграмма состояния двух компонентной системы с полиморфным превращением.
14. Температурный полиморфизм железа.
15. Критические точки фазовых превращений в железоуглеродистых сплавах.
16. Что такое феррит, аустенит, цементит, перлит, ледебурит?
17. Эвтектическое и эвтектоидное превращения в сталях.
18. Получение ковких чугунов из белого (графитизация).
19. Влияние пластической деформации на структуру и свойство деформированных сплавов.
20. Влияние температуры нагрева на структуру и свойство деформированных сплавов.

Тема № 3. Нагрузки, напряжения и деформации. Механические свойства. Механические. Технологические и эксплуатационные свойства

1. Что такое конструкционная прочность материала?
2. Требования предъявляемые к конструкционным материалам?
3. Какие характеристики материала определяют при испытании на растяжения?
4. Методы определения твёрдости материала?
5. Какая характеристика определяет надёжность материала?

6. Что характеризует порог хладноломкости материала (T50)?
7. Какие методы повышения конструкционной прочности материала?

Тема № 4. Стали и чугуны. Классификация и маркировка сталей и чугунов.

1. Какие Fe – C сплавы относятся к литейным сталям?
2. Как классифицируют литейные стали?
3. Сталь Гадфильда. Марки, свойства.
4. Что показывают буквы Л и С в марках литейных сталей?
5. Для каких изделий применяют литейные стали?
6. Марки конструкционных, углеродистых литейных сталей для фасонных отливок.

Тема № 6. Технология получения заготовок деталей машин методами пластического деформирования (давлением)

1. Что такое прокатка?
2. Какие заготовки получают поперечно-клиновой прокаткой?
3. В чем сущность объемной штамповки?
4. В чем разница между горячей, теплой и полу горячей штамповкой?
5. В чем разница между открытой и закрытой штамповкой?
6. Что такое холодная объемная штамповка?

Тема № 7. Обработка заготовок резанием. Физическая сущность процесса

1. Каковы требования к обработке резанием и показатели обрабатываемости?
2. Перечислите основные способы обработки металлов резанием.
3. Назовите элементы режимов резанием.
4. Каковы основные геометрические параметры резца?
5. Назовите виды стружек.
6. Каковы основные силы, действующие на резец?
7. Дайте понятие стойкости резца.
8. Перечислите факторы, влияющие на скорость резания.
9. Какова классификация металлорежущих станков?

Тема № 8. Виды термической обработки металлов. Основы теории термической обработки стали

1. Основные положения при термической обработке (ТО) сталей.
2. Основные параметры ТО.
3. Основные превращения в сталях при ТО.
4. Процессы, проходящие при нагреве, стали до аустенитного состояния.
5. Диаграмма изотермического распада аустенита при охлаждении.
6. Понятие критическая скорость охлаждения стали.
7. Мартенсит и его образования в сталях.
8. Свойства мартенсита.
9. Влияние углерода и легирующих элементов на критические точки Мн и Мк.
10. Сущность промежуточного (бейнитного) превращения.
11. Разновидности отжига первого рода и цели их проведения.
12. Разновидности отжига второго рода и цели их проведения.
13. Сфероидизирующий отжиг заэвтектоидных сталей.
14. Процессы, проходящие при закалке сталей.

15. Дефекты при закалке и причины их возникновения.
16. Понятия закаливаемость и прокаливаемость сталей.
17. Способы закалки сталей.
18. Процессы, проходящие при различных режимах отпуска сталей.

Тема № 9. Химико- термическая обработка стали: цементация, азотирование, нитро цементация и диффузионная металлизация

1. Цементация сталей.
2. Термическая обработка цементованных изделий.
3. Азотирование сталей
4. Нитро цементация сталей.
5. Диффузионная металлизация.

Шкала оценивания: 5-балльная.

Критерии оценивания:

5 баллов (или оценка «отлично») выставляется обучающемуся, если он принимает активное участие в беседе по большинству обсуждаемых вопросов (в том числе самых сложных); демонстрирует сформированную способность к диалогическому мышлению, проявляет уважение и интерес к иным мнениям; владеет глубокими (в том числе дополнительными) знаниями по существу обсуждаемых вопросов, ораторскими способностями и правилами ведения полемики; строит логичные, аргументированные, точные и лаконичные высказывания, сопровождаемые яркими примерами; легко и заинтересованно откликается на неожиданные ракурсы беседы; не нуждается в уточняющих и (или) дополнительных вопросах преподавателя.

4 балла (или оценка «хорошо») выставляется обучающемуся, если он принимает участие в обсуждении не менее 50% дискуссионных вопросов; проявляет уважение и интерес к иным мнениям, доказательно и корректно защищает свое мнение; владеет хорошими знаниями вопросов, в обсуждении которых принимает участие; умеет не столько вести полемику, сколько участвовать в ней; строит логичные, аргументированные высказывания, сопровождаемые подходящими примерами; не всегда откликается на неожиданные ракурсы беседы; не нуждается в уточняющих и (или) дополнительных вопросах преподавателя.

3 балла (или оценка «удовлетворительно») выставляется обучающемуся, если он принимает участие в беседе по одному-двум наиболее простым обсуждаемым вопросам; корректно выслушивает иные мнения; неуверенно ориентируется в содержании обсуждаемых вопросов, порой допуская ошибки; в полемике предпочитает занимать позицию заинтересованного слушателя; строит краткие, но в целом логичные высказывания, сопровождаемые наиболее очевидными примерами; теряется при возникновении неожиданных ракурсов беседы и в этом случае нуждается в уточняющих и (или) дополнительных вопросах преподавателя.

2 балла (или оценка «неудовлетворительно») выставляется обучающемуся, если он не владеет содержанием обсуждаемых вопросов или допускает грубые ошибки; пассивен в обмене мнениями или вообще не участвует в

дискуссии; затрудняется в построении монологического высказывания и (или) допускает ошибочные высказывания; постоянно нуждается в уточняющих и (или) дополнительных вопросах преподавателя.

2 ОЦЕНОЧНЫЕ СРЕДСТВА ДЛЯ ПРОМЕЖУТОЧНОЙ АТТЕСТАЦИИ ОБУЧАЮЩИХСЯ

2.1 БАНК ВОПРОСОВ И ЗАДАНИЙ В ТЕСТОВОЙ ФОРМЕ

№ 1. К какой группе металлов принадлежит железо и его сплавы?

- а) К тугоплавким
- б) К черным.
- в) К диамагнетикам.
- г) К металлам с высокой удельной прочностью.

№ 2. Какой из приведенных ниже металлов (сплавов) относится к черным?

- а) Латунь
- б) Коррозионностойкая сталь.
- в) Баббит.
- г) Дуралюмины.

№3. Как называют металлы с температурой плавления выше температуры плавления железа?

- а) Тугоплавкими.
- б) благородными.
- в) Черными.
- г) Редкоземельными.

№ 4. К какой группе металлов относится вольфрам?

- а) К актиноидам.
- б) К благородным.
- в) К редкоземельным.
- г) К тугоплавким.

№ 5. В какой из приведенных ниже групп содержатся только тугоплавкие металлы?

- а) Никель, алюминий.
- б) Титан, актиний.
- в) Молибден, цирконий.
- г) Вольфрам, железо.

№ 6. К какой группе металлов (сплавов) относится магний?

- а) К легкоплавким.
- б) К благородным
- в) К легким.
- г) К редкоземельным.

№ 7. Что является одним из признаков металлической связи?

- а) Скомпенсированность собственных моментов электронов.

- б) Образование кристаллической решетки
- в) Обобщение валентных электронов в объеме всего тела.
- г) Направленность межатомных связей.

№ 8. Какое свойство металлов может быть объяснено отсутствием направленности межатомных связей?

- а) Парамагнетизм.
- б) Электропроводность.
- в) Анизотропностью
- г) Высокая компактность.

№ 9. Какой из признаков принадлежит исключительно металлам?

- а) Металлический блеск.
- б) Наличие кристаллической структуры.
- в) Высокая электропроводность.
- г) Прямая зависимость электросопротивления от температуры.

№ 10. Чем объясняется высокая теплопроводность металлов?

- а) Наличием незаполненных подуровней в валентной зоне.
- б) Взаимодействием ионов, находящихся в узлах кристаллической решетки.
- в) Дрейфом электронов.
- г) Нескомпенсированностью собственных моментов электронов.

№ 11. Что такое домен?

- а) Единица размера металлического зерна.
- б) Область спонтанной намагниченности ферромагнетика.
- в) Вид дефекта кристаллической структуры.
- г) Участок металлического зерна с ненарушенной кристаллической решеткой.

№ 12. Сущность литейного производства

- а) Заключается в разработке технологического процесса изготовления отливки.
- б) Заключается в проектировании и изготовлении литейной оснастки.
- в) Заключается в приготовлении расплавленного металла необходимого качества и заливке его в специальную литейную форму.
- г) Заключается в приготовлении расплавленного металла и дальнейшей кристаллизации его в специальных литейных формах.

№ 13. Модельный комплект

- а) Совокупность технологической оснастки и приспособлений необходимых для образования в форме полости, соответствующей контуром отливки.
- б) Приспособление с помощью которого в литейной форме получают полость с заданной формой и размерами.
- в) Металлическая плита с закрепленными на ней моделями и элементами литниковой системы.

№ 14. Многокомпонентная смесь формовочных материалов, соответствующая условиям технологического процесса изготовления литейных форм

- а) Стержневая смесь;
- б) Формовочная смесь;

в) Наполнительная смесь.

№ 15. Система каналов, через которые расплавленный металл подводят в полость формы;

- а) Коллектор;
- б) Стояк;
- в) Литниковая система;
- г) Система налива.

№ 16. Изготовление литейных форм.

- а) уплотнение формовочной смеси;
- б) литье;
- в) выдавливание;
- г) устройство вентиляционных каналов;
- д) извлечение модели из формы;
- е) отделка и сборка форм.

№ 17. Процесс изготовления ступеней включает операции:

- а) формовку сырого стержня;
- б) сушку;
- в) выдавливание;
- г) отделку и окраску стержня.

№ 18. Изготовление отливок путем заливки расплавленного металла в разовую тонкостенную разъемную литейную форму осуществляется:

- а) в оболочковых формах
- б) по выплавляемым моделям;
- в) кокиль;
- г) под давлением.

№ 19. Изготовление отливок заливкой расплавленного металла в разовую тонкостенную форму, изготовлением из жидкоподвижной суспензии:

- а) в оболочковых формах;
- б) по выплавляемым моделям;
- в) в кокиль;
- г) под давлением.

№ 20. Изготовление отливок заливкой расплавленного металла в многократно использованные металлические литейные формы с последующим затвердеванием:

- а) в оболочковых формах;
- б) по выплавляемым моделям;
- в) в кокиль;
- г) под давлением.

№ 21. Изготовление отливок в металлических формах заполнением расплавом под действием внешних сил:

- а) в оболочковых формах;
- б) по выплавляемым моделям;
- в) в кокиль;
- г) под давлением.

№ 22. Способы изготовления отливок из медных сплавов:

- а) литье в песчаные формы;
- б) литье в оболочковые формы;
- в) литье в кокиль;

- г) литье под давлением;
- д) центробежным литьем;
- е) в индукционных напольных печах;
- ж) в тигельных печах.

№ 23. Внешние контуры отливки представляют собой:

- а) сочетание сложных геометрических тел;
- б) сочетание плоских прямолинейных поверхностей;
- в) сочетание простых геометрических тел с преобладанием плоских прямолинейных поверхностей.

№ 24. Внутренние полости склонных отливок необходимо изготавливать:

- а) избегая пазов и узких полостей;
- б) с минимальным числом стержней;
- в) с достаточным числом окон для прочного крепления стержней в форме;
- г) все варианты верны.

№ 25. Что такое элементарная кристаллическая ячейка?

- а) Тип кристаллической решетки, характерный для данного химического элемента.
- б) Минимальный объем кристаллической решетки, при трансляции которого по координатным осям можно воспроизвести всю решетку.
- в) Кристаллическая ячейка, содержащая один атом.
- г) Бездефектная (за исключением точечных дефектов) область кристаллической решетки.

№ 26. Что такое базис кристаллической решетки?

- а) Минимальный объем кристаллической решетки, при трансляции которого по координатным осям можно воспроизвести всю решетку.
- б) Расстояние между соседними одноименными кристаллическими плоскостями.
- в) Число атомов, находящихся на наименьшем равном расстоянии от любого данного атома.
- г) Совокупность значений координат всех атомов, входящих в элементарную ячейку.

№ 27. Как называется характеристика кристаллической решетки, определяющая число атомов, находящихся на наименьшем равном расстоянии от любого данного атома?

- а) Базис решетки.
- б) Параметр решетки.
- в) Коэффициент компактности.
- г) Координационное число.

№ 28. Почему вещества, обладающие кристаллической решеткой, представленного на рис. 6 типа, не образуют растворов внедрения с высокой концентрацией растворенного компонента?

- а) Из-за наличия в решетке доли ковалентной связи.
- б) В решетке нет крупных пор для размещения атомов примеси.
- в) Решетка обладает высокой степенью компактности.
- г) Подобные решетки образуют высококонцентрированные растворы.

№ 29. Как называется характеристика кристаллической решетки, определяющая отношение объема атомов, приходящихся на элементарную ячейку, к объему ячейки?

- а) Коэффициент компактности.
- б) Координационное число.
- в) Базис решетки.
- г) Параметр решетки.

№ 30. Как называется явление, заключающееся в неоднородности свойств материала в различных кристаллографических направлениях?

- а) Изотропность.
- б) Анизотропия.
- в) Текстура.
- г) Полиморфизм.

№31. Какие тела обладают анизотропией?

- а) Текстурированные поликристаллические материалы.
- б) Ферромагнитные материалы.
- в) Поликристаллические вещества.
- г) Аморфные материалы.

№ 32. Какие тела обладают анизотропией?

- а) Парамагнетики.
- б) Монокристаллы.
- в) Вещества, обладающие полиморфизмом.
- г) Переохлаждённые жидкости.

№ 33. Какую группу дефектов представляют собой искажения, охватывающие области в радиусе 6 ... 7 периодов кристаллической решетки?

- а) Поверхностные.
- б) Объемные.
- в) Точечные.
- г) Линейные.

№ 34. Как называется дефект, вызванный отсутствием атома в узле кристаллической решетки?

- а) Дислокация.
- б) Пора.
- в) Вакансия.
- г) Межузельный атом.

№ 35. Что такое экстраплоскость?

- а) Плоскость раздела фрагментов зерна или блоков мозаичной структуры.
- б) Поверхностный дефект кристаллической решетки.
- в) Атомная полуплоскость, не имеющая продолжения в нижней или верхней частях кристаллической решетки.
- г) Атомная плоскость, по которой происходит скольжение одной части кристалла относительно другой.

№ 36. Как называется дефект, представляющий собой область искажений кристаллической решетки вдоль края экстраплоскости?

- а) Краевая дислокация.

- б) Цепочка вакансий.
- в) Микротрещина.
- г) Винтовая дислокация.

№ 37. Какими факторами определяется кристаллизация?

- а) Числом частиц нерастворимых примесей и наличием конвективных потоков.
- б) Числом центров кристаллизации и скоростью роста кристаллов из этих центров.
- в) Степенью переохлаждения сплава.
- г) Скоростью отвода тепла.

№ 38. Чем определяется форма зерен металла?

- а) Условиями столкновения растущих зародышей правильной формы.
- б) Формой частиц нерастворимых примесей, на которых протекает кристаллизация.
- в) Интенсивностью тепловых потоков.
- г) Формой кристаллических зародышей.

№ 39. Как зависит размер зерен металла от степени переохлаждения его при кристаллизации?

- а) Чем больше степень переохлаждения, тем крупнее зерно.
- б) Размер зерна не зависит от степени переохлаждения.
- в) Чем больше степень переохлаждения, тем мельче зерно.
- г) Зависимость неоднозначна: с увеличением переохлаждения зерно одних металлов растет, других - уменьшается.

№ 40. При каких температурных условиях кристаллизуются чистые металлы?

- а) В зависимости от природы металла температура может снижаться в одних случаях, повышаться в других и оставаться постоянной в третьих.
- б) При снижающейся температуре.
- в) При растущей температуре.
- г) При постоянной температуре.

№ 41. При каких температурных условиях кристаллизуются сплавы в системе с неограниченной растворимостью компонентов в твердом состоянии?

- а) Все сплавы кристаллизуются при снижающейся температуре.
- б) Кристаллизация сплавов протекает при снижающейся температуре, завершается -при постоянной.
- в) Все сплавы кристаллизуются при постоянной температуре.
- г) Сплавы кристаллизуются при растущей температуре (из-за выделения скрытой теплоты кристаллизации).

№ 42. При каких температурных условиях кристаллизуются эвтектики в двухкомпонентных сплавах?

- а) При снижающейся температуре.
- б) В зависимости от вида сплава температура может расти в одних случаях, снижаться в других и оставаться постоянной в третьих.

- в) При постоянной температуре.
- г) При растущей температуре.

№ 43. Как меняется температура сплавов системы с отсутствием растворимости компонентов в твердом состоянии в процессе кристаллизации?

- а) Снижается (кроме эвтектического сплава), завершается кристаллизация всех сплавов при постоянной температуре.
- б) Остается постоянной.
- в) Снижается.
- г) Снижается (кроме эвтектического сплава), завершается кристаллизация некоторых сплавов при постоянной температуре.

№ 44. В чем состоит отличие эвтектоидного превращения от эвтектического?

- а) При эвтектоидном превращении возникают промежуточные фазы, при эвтектическом - механические смеси.
- б) Принципиальных отличий нет. Это однотипные превращения.
- в) При эвтектоидном превращении распадается твердый раствор, при эвтектическом - жидкий.
- г) При эвтектоидном превращении из твердых растворов выделяются вторичные кристаллы, при эвтектическом - из жидкости - первичные.

№ 45. Вдоль какой плоскости ГЦК легче всего происходит скольжение?

- а) (111).
- б) (100).
- в) (200).
- г) (110).

№ 46. Какие факторы строения реальных кристаллов вызывают пластические деформации при напряжениях меньших, чем рассчитанные для идеальной модели кристаллической решетки?

- а) Точечные дефекты.
- б) Дислокации.
- в) Поверхностные дефекты.
- г) Дефекты кристаллического строения.

№ 47. При каком виде излома в зоне разрушения хорошо просматриваются форма и размер зерен?

- а) При транскристаллитном.
- б) При хрупком.
- в) При вязком.
- г) При усталостном.

№ 48. При каком виде излома в области разрушения видны две зоны (предварительного разрушения и долома)?

- а) При интеркристаллитном.
- б) При усталостном.
- в) При транскристаллитном.
- г) При вязком.

№ 49. Как называется механическое свойство, определяющее способность металла сопротивляться деформации и разрушению при статическом нагружении?

- а) Прочность.
- б) Вязкость разрушения.
- в) Ударная вязкость.
- г) Живучесть.

№ 50. Что называют конструктивной прочностью материала?

- а) Способность противостоять усталости.
- б) Способность работать в поврежденном состоянии после образования трещины.
- в) Способность сопротивляться развитию постепенного разрушения, обеспечивая работоспособность деталей в течение заданного времени.
- г) Комплекс механических свойств, обеспечивающих надежную и длительную работу в условиях эксплуатации.

№ 51. Какое свойство материала называют надежностью?

- а) Способность противостоять усталости.
- б) Способность работать в поврежденном состоянии после образования трещины.
- в) Способность сопротивляться развитию постепенного разрушения, обеспечивая работоспособность деталей в течение заданного времени.
- г) Способность противостоять хрупкому разрушению.

№ 52. Какое свойство материала называют долговечностью?

- а) Способность оказывать в определенных условиях трения сопротивление изнашиванию.
- б) Способность сопротивляться развитию постепенного разрушения, обеспечивая работоспособность деталей в течение заданного времени.
- в) Способность противостоять хрупкому разрушению
- г) Способность работать в поврежденном состоянии после образования трещины.

№ 53. Какое свойство материала называют выносливостью?

- а) Способность сопротивляться развитию постепенного разрушения, обеспечивая работоспособность деталей в течение заданного времени.
- б) Способность противостоять усталости.
- в) Способность работать в поврежденном состоянии после образования трещины.
- г) Способность противостоять хрупкому разрушению.

№ 54. Что такое живучесть?

- а) Продолжительность работы детали от момента зарождения первой макроскопической трещины усталости размером 0,5 ... 1,0 мм до разрушения.
- б) Способность сопротивляться развитию постепенного разрушения, обеспечивая работоспособность деталей в течение заданного времени.
- в) Способность материала оказывать в определенных условиях трения сопротивление изнашиванию.
- г) Способность противостоять хрупкому разрушению

№ 55. Что такое порог хладноломкости?

- а) Максимальная ударная вязкость при температурах хрупкого состояния.
- б) Максимальная прочность при температурах хрупкого состояния.
- в) Относительное снижение ударной вязкости при переходе из вязкого состояния в хрупкое.
- г) Температура перехода в хрупкое состояние.

№ 56. Как влияет поверхностное упрочнение на чувствительность металла к концентраторам напряжений?

- а) Не влияет на чувствительность.
- б) Характер влияния зависит от вида упрочнения.
- в) Понижает чувствительность.
- г) Повышает чувствительность.

№ 57. Что такое длительная прочность?

- а) Напряжение, вызывающее разрушение при определенной температуре за данный отрезок времени.
- б) Свойство материала сопротивляться развитию постепенного разрушения, обеспечивая работоспособность детали в течение заданного времени.
- в) Долговечность детали от момента зарождения первой макроскопической трещины усталости до разрушения.
- г) Напряжение, вызывающее заданную скорость деформации при данной температуре.

№ 58. Что такое предел ползучести?

- а) Этап ползучести, предшествующий разрушению, при котором металл деформируется с постоянной скоростью.
- б) Напряжение, при котором пластическая деформация достигает заданной малой величины, установленной условиями.
- в) Напряжение, которому соответствует пластическая деформация 0,2 %.
- г) Напряжение, вызывающее данную скорость деформации при данной температуре.

№ 59. Что такое удельные механические свойства?

- а) Отношение прочностных свойств материала к его пластичности.
- б) Отношение механических свойств материала к его плотности.
- в) Отношение механических свойств материала к площади сечения изделия.
- г) Отношение механических свойств материала к соответствующим свойствам железа.

№ 60. Как называется явление упрочнения материала под действием пластической деформации?

- а) Текстура.
- б) Улучшение.
- в) Деформационное упрочнение.
- г) Полигонизация

№ 61. Что такое критическая степень деформации?

- а) Степень деформации, приводящая после нагрева деформированного материала к гигантскому росту зерна.

- б) Степень деформации, при которой достигается наибольшая возможная плотность дефектов кристаллической структуры.
- в) Минимальная степень деформации, при которой запас вязкости материала становится равным нулю.
- г) Минимальная степень деформации, при которой рекристаллизационные процессы не вызывают роста зерна.

№ 62. Что такое рекристаллизация?

Это группа явлений, происходящих при нагреве деформированного металла и охватывающих...

- а) процессы образования субзерен с малоугловыми границами, возникающими при скольжении и переползании дислокаций.
- б) все изменения кристаллического строения и связанных с ним свойств.
- в) процессы зарождения и роста новых зерен с меньшим количеством дефектов строения.
- г) изменения тонкой структуры (главным образом уменьшение количества точечных дефектов).

№ 63. Что такое отдых?

Это группа явлений, происходящих при нагреве деформированного металла и охватывающих...

- а) процессы зарождения и роста новых зерен с меньшим количеством дефектов строения.
- б) процессы образования субзерен с малоугловыми границами, возникающими при скольжении и переползании дислокаций.
- в) изменения тонкой структуры (главным образом уменьшение количества точечных дефектов).
- г) все изменения кристаллического строения и связанных с ним свойств.

№ 64. Что такое возврат?

Это группа явлений, происходящих при нагреве деформированного металла и охватывающих...

- а) процессы образования субзерен с малоугловыми границами, возникающими при скольжении и переползании дислокаций.
- б) изменения тонкой структуры (главным образом уменьшение количества точечных дефектов).
- в) процессы зарождения и роста новых зерен с меньшим количеством дефектов строения.
- г) все изменения кристаллического строения и связанных с ним свойств.

№ 65. Что такое полигонизация?

Это группа явлений, происходящих при нагреве деформированного металла и охватывающих...

- а) процессы зарождения и роста новых зерен с меньшим количеством дефектов строения.
- б) процессы образования субзерен с малоугловыми границами, возникающими при скольжении и переползании дислокаций.
- в) изменения тонкой структуры (главным образом уменьшение количества точечных дефектов).

г) все изменения кристаллического строения и связанных с ним свойств.

№ 66. Какое деформирование металла называют холодным?

- а) Деформирование, при котором не возникает деформационное упрочнение.
- б) Деформирование при температуре ниже температуры рекристаллизации.
- в) Деформирование при комнатной температуре.
- г) Деформирование при отрицательных температурах.

№ 68. Как зависит температура рекристаллизации металла от его чистоты?

- а) Чем чище металл, тем выше температура рекристаллизации.
- б) Температура рекристаллизации не зависит от чистоты металла.
- в) Для металлов зависимость имеет знак плюс (чем чище металл, тем выше температура), для легированных сплавов - минус.
- г) Чем чище металл, тем ниже температура рекристаллизации.

№ 69. Как называется структура, представляющая собой твердый раствор углерода в α -железе?

- а) Перлит.
- б) Цементит.
- в) Феррит.
- г) Аустенит.

№ 70. Как называется структура, представляющая собой твердый раствор углерода в γ -железе?

- а) Цементит.
- б) Феррит.
- в) Аустенит.
- г) Ледебурит.

№ 71. Как называется структура, представляющая собой карбид железа - Fe_3C ?

- а) Феррит.
- б) Аустенит.
- в) Ледебурит.
- г) Цементит.

№ 72. Как называется структура, представляющая собой механическую смесь феррита и цементита?

- а) Перлит.
- б) δ -феррит.
- в) Аустенит.
- г) Ледебурит.

№ 73. Как называется структура, представляющая собой механическую смесь аустенита и цементита?

- а) Перлит.
- б) Феррит.
- в) Ледебурит.
- г) δ -феррит.

№ 74. На каком участке диаграммы железо-цементит протекает эвтектоидная реакция?

- а) В области QPSKL.
- б) В области SECFK.
- в) На линии ECF.
- г) На линии PSK.

**№ 75. На каком участке диаграммы железо-цементит протекает эвтек-
тическая реакция?**

- а) На линии ECF.
- б) В области SECFK.
- в) В области EIBC.
- г) На линии PSK.

**№ 76. Какой процесс протекает на линии HVB диаграммы железо-
углерод?**

- а) Исчезают кристаллы δ -феррита.
- б) Образование перлита.
- в) Перитектическая реакция
- г) Завершается кристаллизация доэвтектоидных сталей.

**№ 77. Какая из структурных составляющих железоуглеродистых спла-
вов обладает при комнатной температуре наибольшей пластичностью?**

- а) Аустенит.
- б) Феррит.
- в) Цементит.
- г) Перлит.

**№ 78. Какая из структурных составляющих железоуглеродистых спла-
вов обладает наибольшей твердостью?**

- а) Аустенит.
- б) Перлит.
- в) Феррит.
- г) Цементит.

**№ 79. Сколько процентов углерода (С) содержится в углеродистой заэв-
тектоидной стали ?**

- а) $0,02 < C < 0,8$.
- б) $4,3 < C < 6,67$.
- в) $2,14 < C < 4,3$.
- г) $0,8 < C < 2,14$.

**№ 80. Каков структурный состав заэвтектоидной стали при температуре
ниже 727 °С?**

- а) Ледебурит + первичный цементит.
- б) Феррит + третичный цементит.
- в) Перлит + вторичный цементит.
- г) Феррит + перлит.

№ 81. Какой чугун называют белым?

- а) В котором весь углерод или часть его содержится в виде графита.
- б) В котором весь углерод находится в химически связанном состоянии.
- в) В котором металлическая основа состоит из феррита.
- г) В котором наряду с графитом содержится ледебурит.

№ 82. Какова форма графита в белом чугунае?

- а) Хлопьевидная.
- б) В белом чугунае графита нет.
- в) Шаровидная.
- г) Пластинчатая.

№ 83. В доэвтектических белых чугунах при температуре ниже 727 °С присутствуют две фазовые составляющие: цементит и Как называется вторая фаза?

- а) Феррит.
- б) Аустенит.
- в) Ледебурит.
- г) Перлит.

№ 84. В каком из перечисленных в ответе сплавов одной из структурных составляющих является ледебурит?

- а) Доэвтектический белый чугун.
- б) Сталь при температуре, выше температуры эвтектоидного превращения.
- в) Ферритный серый чугун.
- г) Техническое железо.

№ 85. Как по микроструктуре чугуна определяют его вид (серый, ковкий, высокопрочный)?

- а) По размеру графитных включений.
- б) По характеру металлической основы.
- в) По форме графитных включений.
- г) По количеству графитных включений.

№ 86. Как по микроструктуре чугуна определяют его вид (ферритный, ферритно-перлитный, перлитный)?

- а) По размеру графитных включений.
- б) По количеству графитных включений.
- в) По форме графитных включений.
- г) По характеру металлической основы.

№ 87. Какая из приведенных в ответах сталей относится к заэвтектоидным?

- а) Ст1кп.
- б) У10А.
- в) 10пс.
- г) А11.

№ 88. Какой из признаков может характеризовать кипящую сталь?

- а) Низкое содержание кремния.
- б) Высокая плотность отливки.
- в) Низкая пластичность.
- г) Низкое содержание марганца.

№ 89. Какую сталь называют кипящей (например, Ст3кп)?

- а) Сталь, обладающую повышенной плотностью.
- б) Сталь, доведенную до температуры кипения.
- в) Сталь, раскисленную марганцем, кремнием и алюминием

г) Сталь, раскисленную только марганцем.

№ 90. Что является основным критерием для разделения сталей по качеству?

а) Степень раскисления стали.

б) Степень легирования стали.

в) Содержание в стали серы и фосфора.

г) Содержание в стали неметаллических включений.

№ 91. Каково предельное содержание серы и фосфора в высококачественных сталях?

а) S - 0,05 %, P - 0,04 %.

б) S - 0,015 %, P - 0,025 %.

в) S - 0,025 %, P - 0,025 %.

г) S - 0,035 %, P - 0,035 %.

№ 92. Каково предельное содержание серы и фосфора в качественных сталях?

а) S - 0,015 %, P - 0,025 %.

б) S - 0,025 %, P - 0,025 %.

в) S - 0,035 %, P - 0,035 %.

г) S - 0,05 %, P - 0,04 %.

№ 93. К какой категории по качеству принадлежит сталь Ст6сп?

а) К высококачественным сталям.

б) К особовысококачественным сталям.

в) К качественным сталям.

г) К сталям обыкновенного качества.

№ 94. К какой категории по качеству принадлежит сталь 05кп?

а) К сталям обыкновенного качества.

б) К качественным сталям.

в) К высококачественным сталям.

г) К особовысококачественным сталям.

№ 95. Содержат ли информацию о химическом составе (содержании углерода) марочные обозначения сталей обыкновенного качества, например, Ст4?

а) Нет. Число 4 характеризует механические свойства стали.

б) Нет.

в) Да. В сплаве Ст4 содержится 0,4 % углерода.

г) Да. В сплаве Ст4 содержится 0,04 % углерода.

№ 96. Какой из сплавов СтЗсп или сталь 30 содержит больше углерода?

а) Ст.Зсп.

б) В обоих сплавах содержание углерода одинаково.

в) Сталь 30.

г) Для ответа на поставленный вопрос следует состав сплава СтЗсп уточнить по ГОСТ 380-94.

№ 97. Изделия какого типа могут изготавливаться из сталей марок 65, 70?

а) Изделия, изготавливаемые глубокой вытяжкой.

б) Пружины, рессоры.

в) Неответственные элементы сварных конструкций.

г) Цементуемые изделия.

№ 98. Каков химический состав стали 20ХНЗА?

а) ~ 0,2 % С, не более 1,5 % Cr, ~ 3 % Ni. Сталь высококачественная.

б) ~ 2% С, не более 1,5 % Cr и N, ~ 3 % Ni.

в) ~ 0,02 % С, ~ 3 % N и ~ по 1 % Cr и Ni.

г) ~ 20 % Cr, не более 1,5 % Ni и около 3 % N.

№ 99. Каков химический состав сплава 5ХНМА?

а) ~ 0,5 % С; не более, чем по 1,5 % Cr, Ni и Mo. Сталь высокого качества.

б) ~ 5 % С; не более, чем по 1,5 % Cr, Ni, Mo и N.

в) ~ 0,05 % С; не более, чем по 1,5 % Cr, Ni и Mo. Сталь высокого качества.

г) ~ 5 % Cr; Ni, Mo и N не более, чем по 1,5 %.

№ 100. Какие стали называют автоматными?

а) Стали, предназначенные для изготовления ответственных пружин, работающих в автоматических устройствах.

б) Стали, длительно работающие при цикловом знакопеременном нагружении.

в) Стали с улучшенной обрабатываемостью резанием, имеющие повышенное содержание серы или дополнительно легированные свинцом, селеном или кальцием.

г) Инструментальные стали, предназначенные для изготовления металлорежущего инструмента, работающего на станках-автоматах.

Шкала оценивания результатов тестирования: в соответствии с действующей в университете балльно-рейтинговой системой оценивание результатов промежуточной аттестации обучающихся осуществляется в рамках 100-балльной шкалы, при этом максимальный балл по промежуточной аттестации обучающихся по очной форме обучения составляет 36 баллов, по очно-заочной и заочной формам обучения – 60 баллов (установлено положением П 02.016).

Максимальный балл за тестирование представляет собой разность двух чисел: максимального балла по промежуточной аттестации для данной формы обучения (36 или 60) и максимального балла за решение компетентностно-ориентированной задачи (6).

Балл, полученный обучающимся за тестирование, суммируется с баллом, выставленным ему за решение компетентностно-ориентированной задачи.

Общий балл по промежуточной аттестации суммируется с баллами, полученными обучающимся по результатам текущего контроля успеваемости в течение семестра; сумма баллов переводится в оценку по дихотомической шкале (для зачета) или в оценку по 5-балльной шкале (для экзамена) следующим образом:

Соответствие 100-балльной и дихотомической шкал

Сумма баллов по 100-балльной шкале	Оценка по дихотомической шкале
------------------------------------	--------------------------------

100–50	зачтено
49 и менее	не зачтено

Соответствие 100-балльной и 5-балльной шкал

Сумма баллов по 100-балльной шкале	Оценка по 5-балльной шкале
100–85	отлично
84–70	хорошо
69–50	удовлетворительно
49 и менее	неудовлетворительно

Критерии оценивания результатов тестирования:

Каждый вопрос (задание) в тестовой форме оценивается по дихотомической шкале: выполнено – **2 балла**, не выполнено – **0 баллов**.

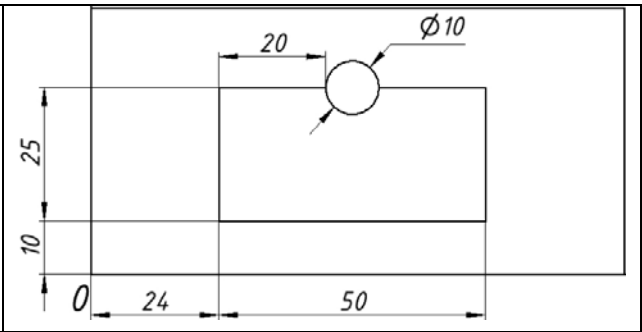
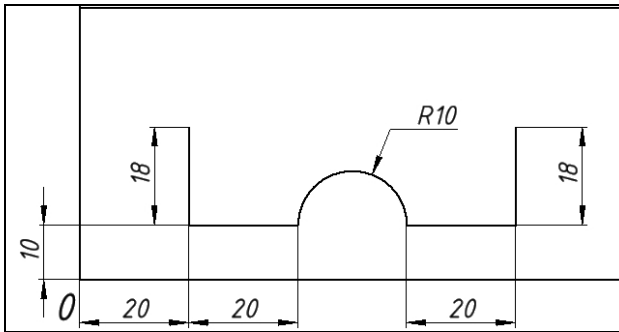
2.2 КОМПЕТЕНТНО-ОРИЕНТИРОВАННЫЕ ЗАДАЧИ

Компетентностно-ориентированная задача № 1

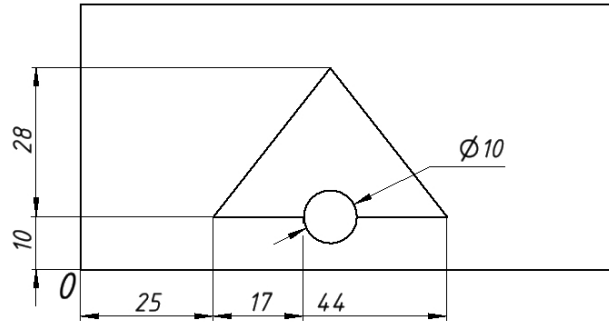
Написать управляющую программу для фрезерного станка с ЧПУ модели CF 1410LF согласно заданию (таблица 1).

Таблица 1 – Исходные данные для решения задачи

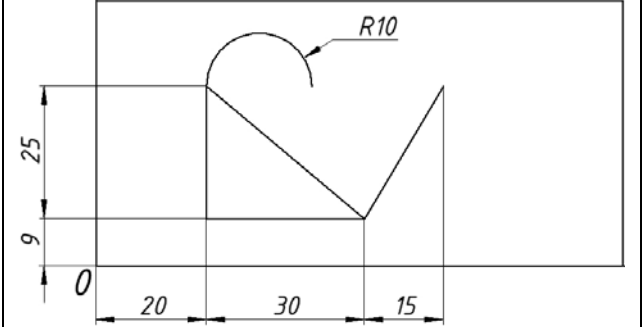
<p>Вариант 1</p>	<p>Вариант 2</p>
<p>Вариант 3</p>	<p>Вариант 4</p>
<p>Вариант 5</p>	<p>Вариант 6</p>



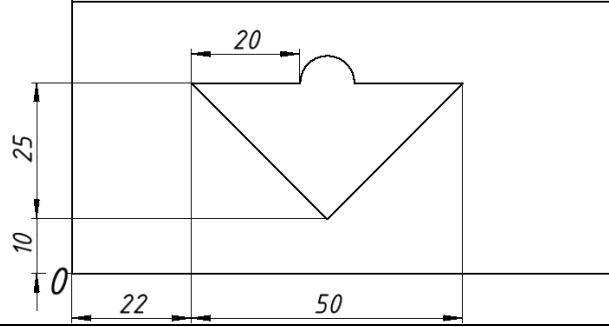
Вариант 7



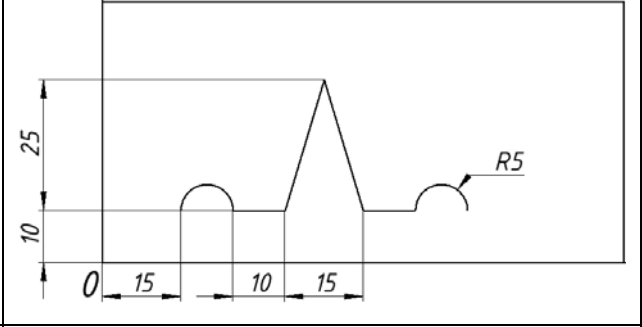
Вариант 8



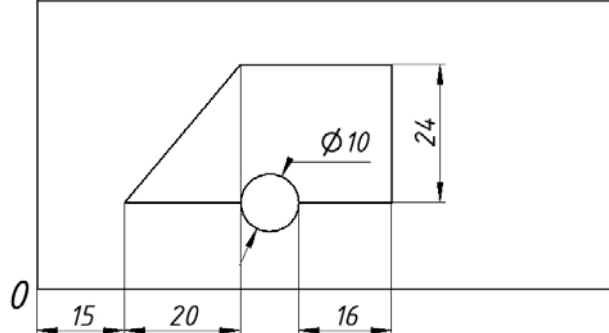
Вариант 9



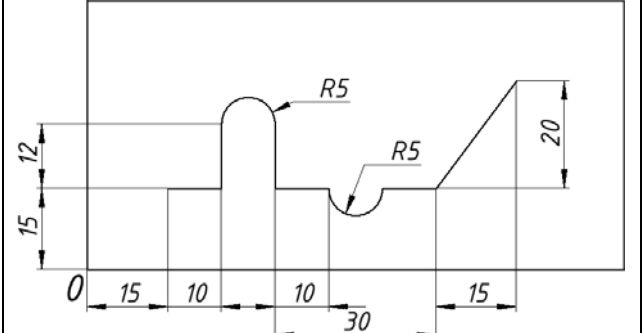
Вариант 10



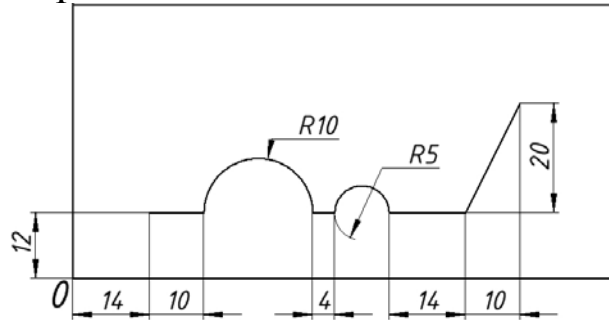
Вариант 11



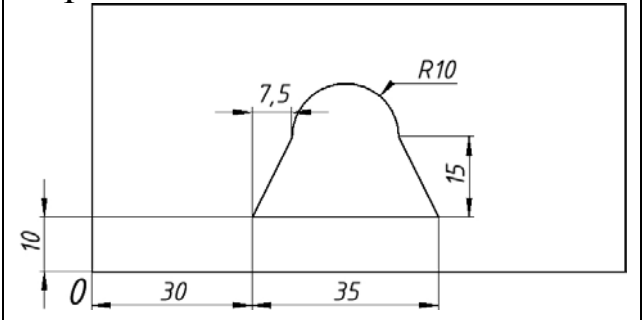
Вариант 12



Вариант 13

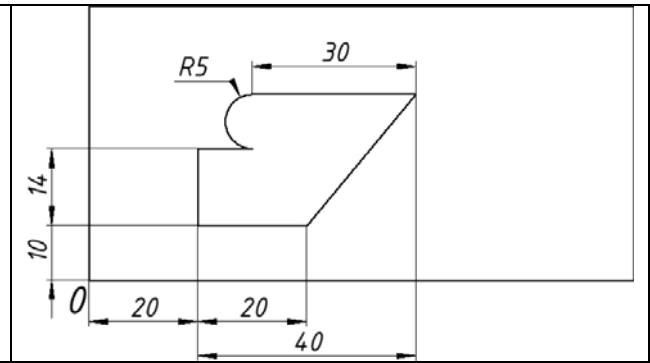
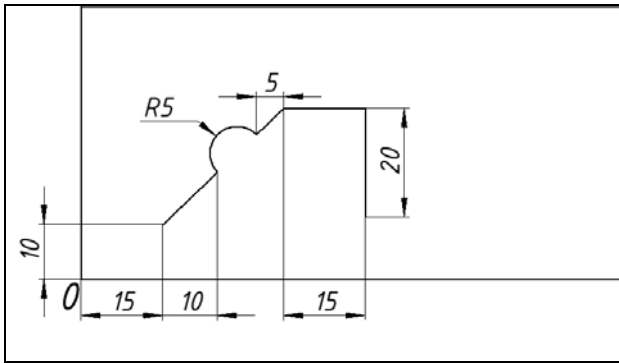


Вариант 14

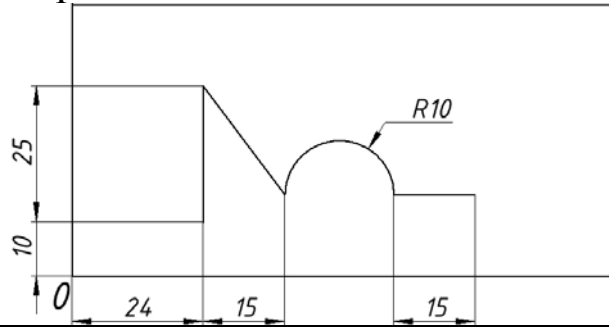


Вариант 15

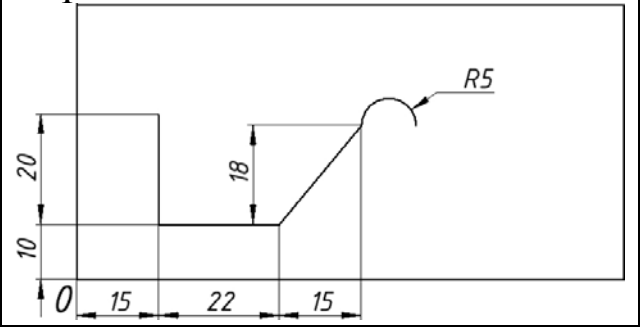
Вариант 16



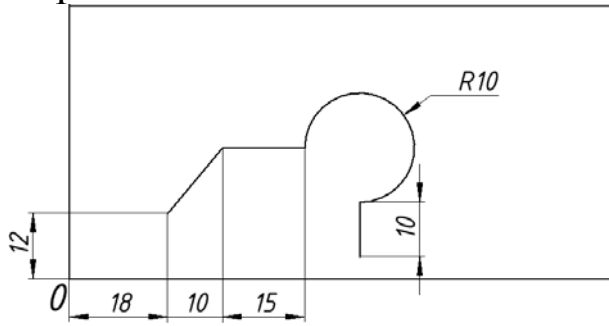
Вариант 17



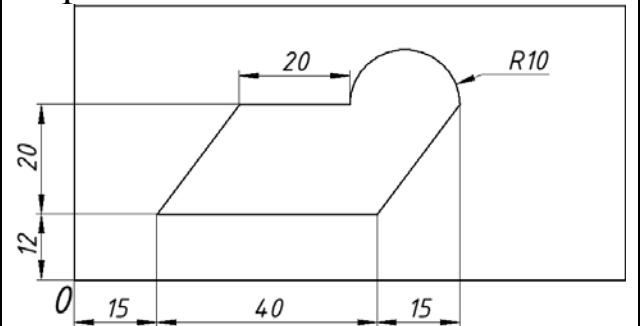
Вариант 18



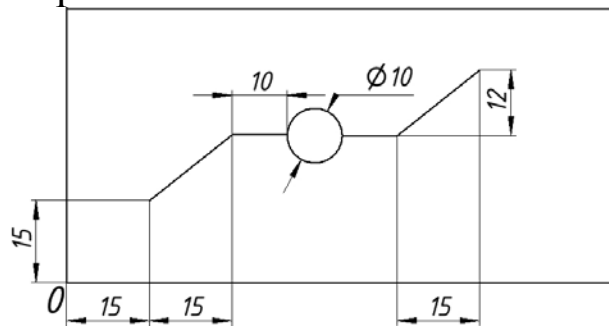
Вариант 19



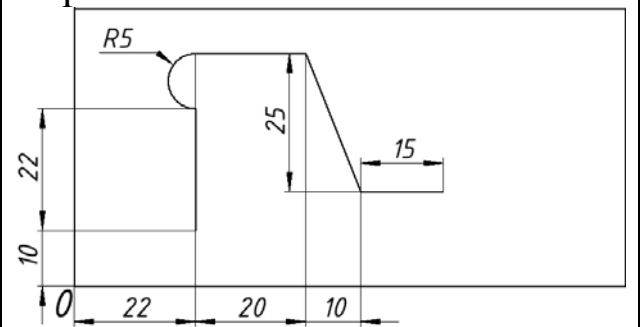
Вариант 20



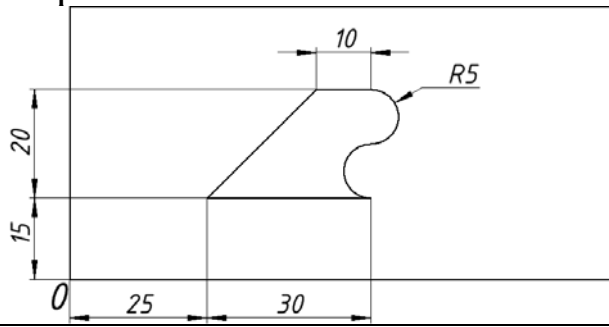
Вариант 21



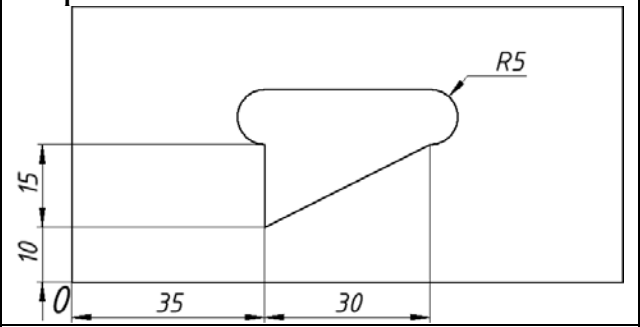
Вариант 22



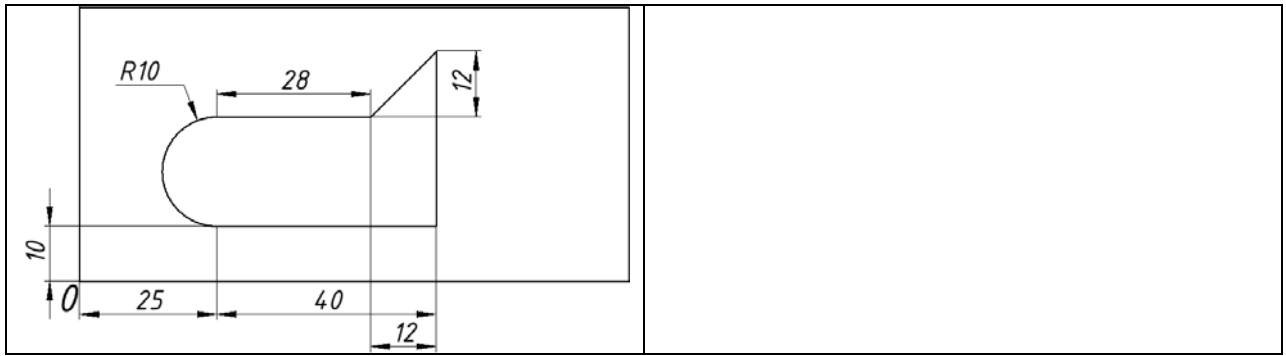
Вариант 23



Вариант 24



Вариант 25



Компетентностно-ориентированная задача № 2

Определите механические свойства (НВ, σ_B , δ , φ) стали с содержанием углерода X(%). Как маркировать такую сталь по ГОСТ 1050 – 88?

При решении задачи воспользуйтесь правилом Н.С. Курнакова. Необходимые для решения задачи численные значения свойств структурных составляющих стали феррита и перлита выбрать самостоятельно. (таблица 2).

Таблица 2 – Исходные данные для решения задачи

вариант	X	Определяемое свойство		вариант	X	Определяемое свойство	
		σ_B	δ			σ_B	δ
1	0,10	σ_B	δ	11	0,35	σ_B	δ
2	0,10	НВ	φ	12	0,35	НВ	φ
3	0,15	σ_B	δ	13	0,40	σ_B	δ
4	0,15	НВ	φ	14	0,40	НВ	φ
5	0,20	σ_B	δ	15	0,45	σ_B	δ
6	0,20	НВ	φ	16	0,50	НВ	φ
7	0,25	σ_B	δ	17	0,55	σ_B	δ
8	0,25	НВ	φ	18	0,55	НВ	φ
9	0,30	σ_B	δ	19	0,60	σ_B	δ
10	0,30	НВ	φ	20	0,60	НВ	φ

Компетентностно-ориентированная задача № 3

Согласно индивидуальному заданию из таблицы 3 для заданной детали определить усилие вырубki и пробивки по формуле.

Выбрать оборудование для осуществления операций вырубki и пробивки и ознакомиться с его устройством. (таблица 3).

Таблица 3 – Исходные данные для решения задачи

Индивидуальное задание для определения
усилий вырубki и пробивки для стали марки 08

№ варианта	Эскиз заготовки	Параметры заготовки				
		a , мм	b , мм	S , мм	d_1 , мм	d_2 , мм
1		500	200	7	25	-
2		700	300	4	40	-
3		600	250	2	30	-
4		400	200	8	35	-
5		150	-	2	7	14
6		200	-	4	10	15
7		300	-	1,5	12	20
8		500	-	7	18	24
9		200	-	3	800	-
10		180	-	4,5	650	-
11		60	-	5	100	-
12		80	-	6	200	-
13		150	60	2,5	30	-
14		200	80	5	40	-
15		350	100	8	50	-
16		500	220	6	70	-
17		-	-	2	80	600
18		-	-	7	90	700
19		-	-	6,5	60	500
20		-	-	8,5	30	400
21		100	70	3	20	7
22		600	250	4,5	25	10
23		300	120	7,5	40	20
24		800	400	9	60	45
25		250	-	1,5	80	-
26		350	-	2,5	65	-
27		160	-	5	20	-
28		180	-	8	30	-
29		400	-	6	150	-
30		120	-	3	80	-
31		300	-	4	50	-
32		800	-	8	100	-

Компетентностно-ориентированная задача № 4

Определить количество проходов n заготовки, необходимых для получения волочением прутка диаметром d_k (мм) из заготовки диаметром d_0 (мм). Допустимая вытяжка за проход для материала заготовки составляет μ_i . Определить вытяжку за последний проход, чтобы выдержать заданный диаметр готового изделия d_k .

Таблица 4 – Исходные данные для решения задачи

вариант	d_0	d_k	μ_i	вариант	d_0	d_k	μ_i
1	10	3,0	1,2	11	14	5,0	1,2
2	10	2,5	1,4	12	14	4,0	1,4
3	10	1,0	1,4	13	14	3,0	1,4
4	16	4,0	1,25	14	15	5,0	1,25
5	16	3,0	1,45	15	15	4,0	1,45
6	16	2,0	1,45	16	15	3,0	1,45
7	18	4,0	1,15	17	17	6,0	1,15
8	18	3,0	1,2	18	17	5,0	1,2
9	18	2,0	1,2	19	17	4,0	1,2
10	20	5,0	1,2	20	20	6,0	1,2

Компетентностно-ориентированная задача № 5

Определить усилие деформирования P_d гидравлического ковочного прессы, необходимое для осадки стальной заготовки размерами d_0 (мм), h_0 (мм) до высоты $h_{\text{пок}}$ (мм). Температура окончания осадки $t = 1100$ °С. (таблица 5).

Таблица 5 – Исходные данные для решения задачи

№ вар	Марка стали	d_0	h_0	$h_{\text{пок}}$	№ вар	Марка стали	d_0	h_0	$h_{\text{пок}}$
1	45	1040	2100	950	11	12X18 H12	1040	2100	950
2	40X	1100	2200	970	12	30	1100	2200	970
3	20	1200	2300	1000	13	30XГС	1200	2300	1000
4	30XГС	1040	2150	960	14	30	1040	2150	960
5	45	1100	2250	950	15	40X	1100	2250	950
6	40X	1200	2350	970	16	20	1200	2350	970
7	20	1040	2100	1000	17	12X18 H12	1040	2100	1000
8	30XГС	1100	2200	960	18	30	1100	2200	960
9	45	1200	2300	950	19	40X	1200	2300	950
10	40X	1040	2100	970	20	12X18 H12	1040	2100	970

Компетентностно-ориентированная задача № 6

Обосновать необходимость промежуточного отжига заготовки при волочении прутка диаметром d_k (мм) из заготовки диаметром d_0 (мм). Определить расчетом после какого прохода необходим рекристаллизационный отжиг, если предельная пластичность металла составляет ψ (%), а допустимая вытяжка металла за проход - μ_i . Определить также количество отжигов за полный цикл обработки.

вариант	d_0	d_k	μ_i	ψ	вариант	d_0	d_k	μ_i	ψ
1	12	3,0	1,25	50	11	14	5,0	1,2	50
2	12	2,5	1,3	55	12	14	4,0	1,4	55
3	12	1,5	1,2	60	13	14	3,0	1,4	60
4	14	4,0	1,4	50	14	15	5,0	1,25	50
5	14	3,0	1,35	55	15	15	4,0	1,45	55
6	14	3,0	1,2	60	16	15	3,0	1,45	60
7	16	4,0	1,4	50	17	17	6,0	1,15	50
8	16	5,0	1,35	55	18	17	5,0	1,2	55
9	16	4,0	1,25	60	19	17	4,0	1,2	60
10	18	3,0	1,15	50	20	20	6,0	1,2	50

Шкала оценивания решения компетентностно-ориентированной задачи: в соответствии с действующей в университете балльно-рейтинговой системой оценивание результатов промежуточной аттестации обучающихся осуществляется в рамках 100-балльной шкалы, при этом максимальный балл по промежуточной аттестации обучающихся по очной форме обучения составляет 36 баллов, по очно-заочной и заочной формам обучения – 60 (установлено положением П 02.016).

Максимальное количество баллов за решение компетентностно-ориентированной задачи – 6 баллов.

Балл, полученный обучающимся за решение компетентностно-ориентированной задачи, суммируется с баллом, выставленным ему по результатам тестирования.

Общий балл по промежуточной аттестации суммируется с баллами, полученными обучающимся по результатам текущего контроля успеваемости в течение семестра; сумма баллов переводится в оценку по дихотомической шкале (для зачета) или в оценку по 5-балльной шкале (для экзамена) следующим образом:

Соответствие 100-балльной и дихотомической шкал

Сумма баллов по 100-балльной шкале	Оценка по дихотомической шкале
100–50	зачтено
49 и менее	не зачтено

Соответствие 100-балльной и 5-балльной шкал

Сумма баллов по 100-балльной шкале	Оценка по 5-балльной шкале
100–85	отлично

84–70	хорошо
69–50	удовлетворительно
49 и менее	неудовлетворительно

Критерии оценивания решения компетентностно-ориентированной задачи:

6-5 баллов выставляется обучающемуся, если решение задачи демонстрирует глубокое понимание обучающимся предложенной проблемы и разностороннее ее рассмотрение; свободно конструируемая работа представляет собой логичное, ясное и при этом краткое, точное описание хода решения задачи (последовательности (или выполнения) необходимых трудовых действий) и формулировку доказанного, правильного вывода (ответа); при этом обучающимся предложено несколько вариантов решения или оригинальное, нестандартное решение (или наиболее эффективное, или наиболее рациональное, или оптимальное, или единственно правильное решение); задача решена в установленное преподавателем время или с опережением времени.

4-3 балла выставляется обучающемуся, если решение задачи демонстрирует понимание обучающимся предложенной проблемы; задача решена типовым способом в установленное преподавателем время; имеют место общие фразы и (или) несущественные недочеты в описании хода решения и (или) вывода (ответа).

2-1 балла выставляется обучающемуся, если решение задачи демонстрирует поверхностное понимание обучающимся предложенной проблемы; осуществлена попытка шаблонного решения задачи, но при ее решении допущены ошибки и (или) превышено установленное преподавателем время.

0 баллов выставляется обучающемуся, если решение задачи демонстрирует непонимание обучающимся предложенной проблемы, и (или) значительное место занимают общие фразы и голословные рассуждения, и (или) задача не решена.