

Документ подписан простой электронной подписью  
Информация о владельце:  
ФИО: Алтухов Александр Юрьевич  
Должность: Заведующий кафедрой ТМиТ  
Дата подписания: 02.10.2023 15:39:10  
Уникальный программный ключ:  
d0a60811e9b480bc50745c04b154c383c3551dd9

МИНОБНАУКИ РОССИИ

Юго-Западный государственный университет

УТВЕРЖДАЮ:

Заведующий кафедрой

технологии материалов и транспорта

 А.Ю. Алтухов

«28» июня 2023 г.

ОЦЕНОЧНЫЕ СРЕДСТВА

для текущего контроля успеваемости  
и промежуточной аттестации обучающихся  
по дисциплине

Конструкция и основы расчета энергетических установок  
(наименование дисциплины)

23.03.03 Эксплуатация транспортно-технологических машин и комплексов  
(код и наименование ОПОП ВО)

Курск – 2023

# **1 ОЦЕНОЧНЫЕ СРЕДСТВА ДЛЯ ТЕКУЩЕГО КОНТРОЛЯ УСПЕВАЕМОСТИ**

## **1.1 ВОПРОСЫ ДЛЯ СОБЕСЕДОВАНИЯ**

### **1.1.1 Вопросы для собеседования**

Тема № 1. Теоретические циклы поршневых двигателей внутреннего сгорания

1. Изучение классификации энергетических установок.
2. Достоинства ДВС по каждому классификационному признаку.
3. Недостатки ДВС по каждому классификационному признаку.
4. Основные компоненты автомобиля.
5. Изучение кривошипно-шатунного механизма.
6. Изучение газораспределительного механизма.
7. Принцип работы двигателя.
8. Изучение основных систем ДВС.
9. Рабочее тело и параметры его состояния.
10. Характерные особенности идеальной тепловой машины.
11. Основные показатели теоретических циклов.
12. Группы теоретических циклов.
13. Цикл с подводом теплоты при постоянном объёме (диаграмма цикла; характеристики цикла; параметры характерных точек; внешняя теплота и работа цикла; термический КПД и удельная работа цикла).
14. Цикл с подводом теплоты при постоянном давлении.
15. Цикл со смешанным подводом теплоты.

Тема № 2. Топлива, рабочие тела и их свойства

1. Общие сведения о топливах и требования к топливам.
2. Основные показатели автомобильных бензинов и дизельных топлив.
3. Основные показатели синтетических топлив.
4. Основные показатели газообразных топлив;
5. Элементный состав жидких и газообразных топлив.
6. Химические реакции при сгорании топлива (теоретически необходимое для полного сгорания топлива количество воздуха).
7. Коэффициент избытка воздуха.
8. Количество горючей смеси.
9. Общее количество продуктов полного сгорания.
10. Общее количество продуктов неполного сгорания рабочая смесь.
11. Коэффициент остаточных газов.
12. Теплота сгорания топлива и топливо-воздушной смеси (высшая и низшая теплота сгорания топлива).
13. Теплоёмкость газов.

### Тема № 3. Действительные циклы поршневых двигателей внутреннего сгорания

1. Отличие действительных циклов четырёхтактных двигателей от теоретических.
2. Индикаторная диаграмма.
3. Индикаторная работа цикла.
4. Индикаторный КПД цикла.
5. Потери тепла в ДВС.
6. Процессы действительного цикла.
7. Процессы газообмена.
8. Фазы газораспределения.
9. Параметры процесса газообмена: давление и температура окружающей среды.
10. Параметры процесса газообмена: давление и температура остаточных газов.
11. Параметры процесса газообмена: температура нагрева свежего заряда.
12. Параметры процесса газообмена: коэффициент остаточных газов.
13. Параметры процесса газообмена: температура в конце впуска.
14. Параметры процесса газообмена: коэффициент наполнения.
15. Процесс сжатия и его параметры.
16. Процессы сгорания в карбюраторном и дизельном двигателях.
17. Фазы горения.
18. Процесс расширения и его параметры.

### Тема № 4. Энергетические и экономические показатели работы двигателей внутреннего сгорания

1. Действительная индикаторная диаграмма.
2. Индикаторные параметры рабочего цикла: среднее индикаторное давление и индикаторная мощность.
3. Индикаторные параметры рабочего цикла: индикаторный КПД и удельный индикаторный расход топлива.
4. Эффективные показатели двигателя: механические потери и среднее эффективное давление.
5. Эффективные показатели двигателя: механический КПД и эффективная мощность.
6. Эффективные показатели двигателя: эффективный КПД и эффективный удельный расход жидкого топлива.
7. Основные размеры цилиндра двигателя.

### Тема № 5. Тепловой баланс двигателей внутреннего сгорания

1. Цели составления теплового баланса.
2. Уравнение теплового баланса в действительных величинах.

### 3. Уравнение теплового баланса в относительных величинах

#### Тема № 6. Испытания двигателей

1. Виды испытаний и их назначение.
2. Общие сведения об установках для испытания двигателей (испытательные стенды).
3. Планировка лаборатории для испытания двигателей.
4. Тормозные устройства (механические, гидравлические, электрические, тормоза).
5. Динамометры.
6. Приборы для измерения частоты вращения коленчатого вала, давления, температуры, расхода воздуха и топлива.

#### Тема № 7. Характеристики двигателей внутреннего сгорания

1. Общие сведения о характеристиках двигателей.
2. Нагрузочная характеристика.
3. Скоростные характеристики (внешняя, частичная, холостого хода).
4. Регулировочные характеристики по составу смеси и углу опережения зажигания.
5. Построение внешней скоростной характеристики.

#### Тема № 8. Кинематика кривошипно-шатунного механизма ДВС

1. Общие сведения о кривошипно-шатунных механизмах.
2. Перемещение поршня.
3. Скорость поршня.
4. Ускорение поршня.

#### Тема № 9. Динамика кривошипно-шатунного механизма

1. Силы, действующие в КШМ.
2. Сила давления газов.
3. Приведение масс деталей КШМ.
4. Определение сил инерции.
5. Суммарные силы, действующие в КШМ.
6. Силы, действующие на шейки коленчатого вала.

#### Тема № 10. Уравновешивание двигателей

1. Понятие об уравновешивании.
2. Силы и моменты, вызывающие неуравновешенность двигателя.
3. Условия уравновешенности.
4. Способы уравновешивания.
5. Уравновешивание одноцилиндрового двигателя.
6. Уравновешивание четырёхцилиндрового рядного двигателя.
7. Уравновешивание четырехтактного V-образного шестицилиндрового двигателя с углом разворота  $90^\circ$ .
8. Балансировка коленчатого вала.

9. Равномерность крутящего момента и равномерность хода двигателя.
10. Крутильные колебания коленчатого вала.
11. Конструктивная компоновка двигателя.
12. Изучение методики расчета основных элементов механизмов газораспределения
13. Расчет проходных сечений в седле клапана и его горловине.
14. Построение профиля кулачка распределительного вала.
15. Расчет пружин клапана.
16. Изучение методики расчета на прочность основных деталей двигателя.
17. Вычисление неравномерности крутящего момента.
18. Вычисление степени неравномерности хода двигателя.
19. Изучение методики расчета смазочной системы.
20. Изучение методики расчета системы питания.

**Шкала оценивания:** 5-балльная.

**Критерии оценивания:**

**5 баллов** (или оценка «отлично») выставляется обучающемуся, если он принимает активное участие в беседе по большинству обсуждаемых вопросов (в том числе самых сложных); демонстрирует сформированную способность к диалогическому мышлению, проявляет уважение и интерес к иным мнениям; владеет глубокими (в том числе дополнительными) знаниями по существу обсуждаемых вопросов, ораторскими способностями и правилами ведения полемики; строит логичные, аргументированные, точные и лаконичные высказывания, сопровождаемые яркими примерами; легко и заинтересованно откликается на неожиданные ракурсы беседы; не нуждается в уточняющих и (или) дополнительных вопросах преподавателя.

**4 балла** (или оценка «хорошо») выставляется обучающемуся, если он принимает участие в обсуждении не менее 50% дискуссионных вопросов; проявляет уважение и интерес к иным мнениям, доказательно и корректно защищает свое мнение; владеет хорошими знаниями вопросов, в обсуждении которых принимает участие; умеет не столько вести полемику, сколько участвовать в ней; строит логичные, аргументированные высказывания, сопровождаемые подходящими примерами; не всегда откликается на неожиданные ракурсы беседы; не нуждается в уточняющих и (или) дополнительных вопросах преподавателя.

**3 балла** (или оценка «удовлетворительно») выставляется обучающемуся, если он принимает участие в беседе по одному-двум наиболее простым обсуждаемым вопросам; корректно выслушивает иные мнения; неуверенно ориентируется в содержании обсуждаемых вопросов, порой допуская ошибки; в полемике предпочитает занимать позицию заинтересованного слушателя; строит краткие, но в целом логичные высказывания, сопровождаемые наиболее очевидными примерами; теряется при возникновении неожиданных

ракурсов беседы и в этом случае нуждается в уточняющих и (или) дополнительных вопросах преподавателя.

**2 балла** (или оценка «**неудовлетворительно**») выставляется обучающемуся, если он не владеет содержанием обсуждаемых вопросов или допускает грубые ошибки; пассивен в обмене мнениями или вообще не участвует в дискуссии; затрудняется в построении монологического высказывания и (или) допускает ошибочные высказывания; постоянно нуждается в уточняющих и (или) дополнительных вопросах преподавателя.

## **2 ОЦЕНОЧНЫЕ СРЕДСТВА ДЛЯ ПРОМЕЖУТОЧНОЙ АТТЕСТАЦИИ ОБУЧАЮЩИХСЯ**

### **2.1 ТЕМЫ КУРСОВЫХ РАБОТ**

1	Тепловой расчет ДВС на основе двигателя модели HONDA L15B
2	Тепловой расчет ДВС на основе двигателя модели ВАЗ 2101
3	Тепловой расчет ДВС на основе двигателя модели HONDA R20A
4	Тепловой расчет ДВС на основе двигателя модели ВАЗ 21179
5	Тепловой расчет ДВС на основе двигателя модели Mercedes M 113 E 43
6	Тепловой расчет ДВС на основе двигателя модели HYUNDAI G4ED
7	Тепловой расчет ДВС на основе двигателя модели HYUNDAI G4GC
8	Тепловой расчет ДВС на основе двигателя модели HYUNDAI G4NA
9	Тепловой расчет ДВС на основе двигателя модели ВАЗ 21126
10	Тепловой расчет ДВС на основе двигателя модели ВАЗ 11183
11	Тепловой расчет ДВС на основе двигателя модели ЗМЗ - 4062.10
12	Тепловой расчет ДВС на основе двигателя модели HONDA K24A
13	Тепловой расчет ДВС на основе двигателя модели HONDA J37A
14	Тепловой расчет ДВС на основе двигателя модели HYUNDAI G4ND
15	Тепловой расчет ДВС на основе двигателя модели HONDA H23A
16	Тепловой расчет ДВС на основе двигателя модели HONDA F23A
17	Тепловой расчет ДВС на основе двигателя модели BMW N20B20
18	Тепловой расчет ДВС на основе двигателя модели VW AXP 1.4
19	Тепловой расчет ДВС на основе двигателя модели HONDA R18A
20	Тепловой расчет ДВС на основе двигателя модели VW CAXA 1.4 TSI
21	Тепловой расчет ДВС на основе двигателя модели ВАЗ 21114
22	Тепловой расчет ДВС на основе двигателя модели HONDA D17A
23	Тепловой расчет ДВС на основе двигателя модели HONDA C35A
24	Тепловой расчет ДВС на основе двигателя модели Renault F7R
25	Тепловой расчет ДВС на основе двигателя модели TOYOTA A25A-FXS
26	Тепловой расчет ДВС на основе двигателя модели HYUNDAI G4NC
27	Тепловой расчет ДВС на основе двигателя модели HONDA B18C
28	Тепловой расчет ДВС на основе двигателя модели HONDA G20A
29	Тепловой расчет ДВС на основе двигателя модели Mercedes M 112 E 28
30	Тепловой расчет ДВС на основе двигателя модели ВАЗ 21124
31	Тепловой расчет ДВС на основе двигателя модели ЗМЗ ПРО
32	Тепловой расчет ДВС на основе двигателя модели Audi BBJ
33	Тепловой расчет ДВС на основе двигателя модели ROVER 20T2R
34	Тепловой расчет ДВС на основе двигателя модели BMW N63B40A
35	Тепловой расчет ДВС на основе двигателя модели MAZDA FS-ZE

**Шкала оценивания курсовых проектов:** 100-балльная.

**Критерии оценивания:**

**85-100 баллов (или оценка «отлично»)** выставляется обучающемуся, если тема курсового проекта раскрыта полно и глубоко, при этом убедительно и аргументированно изложена собственная позиция автора по рассматриваемому вопросу; курсовой проект демонстрирует способность автора к сопоставлению, анализу и обобщению; структура курсового проекта четкая и логичная; изучено большое количество актуальных источников, включая дополнительные источники, корректно сделаны ссылки на источники; самостоятельно подобраны убедительные примеры; основные положения доказаны; сделан обоснованный и убедительный вывод; сформулированы мотивированные рекомендации; выполнены требования к оформлению курсовому проекту.

**70-84 баллов (или оценка «хорошо»)** выставляется обучающемуся, если тема курсового проекта раскрыта, сделана попытка самостоятельного осмысления темы; структура курсового проекта логична; изучены основные источники, правильно оформлены ссылки на источники; приведены уместные примеры; основные положения и вывод носят доказательный характер; сделаны рекомендации; имеются незначительные погрешности в содержании и (или) оформлении курсового проекта.

**50-69 баллов (или оценка «удовлетворительно»)** выставляется обучающемуся, если тема курсового проекта раскрыта неполно и (или) в изложении темы имеются недочеты и ошибки; отмечаются отступления от рекомендованной структуры курсового проекта; количество изученных источников менее рекомендуемого, сделаны ссылки на источники; приведены самые общие примеры или недостаточное их количество; вывод сделан, но имеет признаки неполноты и неточности; рекомендации носят формальный характер; имеются недочеты в содержании и (или) оформлении курсового проекта.

**49 и менее баллов (или оценка «неудовлетворительно»)** выставляется обучающемуся, если тема курсового проекта не раскрыта и (или) в изложении темы имеются грубые ошибки; структура курсового проекта нечеткая или не определяется вообще; количество изученных источников значительно менее рекомендуемого, неправильно сделаны ссылки на источники или они отсутствуют; не приведены примеры или приведены неверные примеры; отсутствует вывод или автор испытывает затруднения с выводами; не соблюдаются требования к оформлению курсового проекта.

## **2.2 БАНК ВОПРОСОВ И ЗАДАНИЙ В ТЕСТОВОЙ ФОРМЕ**

### **2.2.1 Банк вопросов и заданий в тестовой форме**

**Выберите номера всех правильных ответов**

1. МЕХАНИЗМЫ ДВИГАТЕЛЯ:

1) пуска;

- 2) смазки;
- 3) питания;
- 4) охлаждения;
- 5) корреляции;
- 6) газораспределения;
- 7) кривошипно-шатунный.

## 2. СИСТЕМЫ ДВИГАТЕЛЯ:

- 1) пуска;
- 2) смазки;
- 3) питания;
- 4) охлаждения;
- 5) газораспределения;
- 6) кривошипно-шатунный.

## 3. ГЕОМЕТРИЧЕСКИЕ ПАРАМЕТРЫ КШМ:

- 1) ход поршня;
- 2) рабочий объем;
- 3) степень сжатия;
- 4) длина двигателя;
- 5) ширина двигателя;
- 6) объем камеры сгорания;
- 7) полный объем цилиндра.

## 4. РАБОЧИЙ ОБЪЕМ:

- 1) объем над поршнем при его положении в НМТ;
- 2) объем над поршнем при его положении в ВМТ;
- 3) сумма полного объема и объема камеры сгорания;
- 4) объем, освобождаемый поршнем при его перемещении от ВМТ к НМТ.

## 5. СТЕПЕНЬ СЖАТИЯ:

- 1) компрессия;
- 2) максимальное давление в цилиндре;
- 3) отношение рабочего объема цилиндра к его полному объему;
- 4) отношение полного объема цилиндра к объему камеры сгорания;
- 5) отношение объема камеры сгорания к рабочему объему цилиндра.

## 6. ЕСЛИ УМЕНЬШИТЬ ОБЪЕМ КАМЕРЫ СГОРАНИЯ, ТО УВЕЛИЧИТСЯ:

- 1) полный объем;
- 2) рабочий объем;
- 3) степень сжатия;
- 4) КПД двигателя;
- 5) склонность двигателя к детонации.

## 7. ПОЛНЫХ ОБОРОТОВ КОЛЕНЧАТОГО ВАЛА В ЧЕТЫРЕХТАКТНОМ ДВИГАТЕЛЕ ЗА 1 ЦИКЛ:

- 1) 1;
- 2) 2;
- 3) 3;
- 4) 4.

## 8. ТИПЫ АВТОМОБИЛЬНЫХ ДВИГАТЕЛЕЙ:



- |                 |                           |
|-----------------|---------------------------|
| 1) тепловой;    | б) электрический;         |
| 2) ветряной;    | 7) газотурбинный;         |
| 3) поршневой;   | 8) четырехтактный;        |
| 4) реактивный;  | 9) внешнего сгорания;     |
| 5) двухтактный; | 10) внутреннего сгорания. |

9. ПОЛНЫЙ ОБЪЕМ ЦИЛИНРА:

- 1) объем над поршнем при его положении в НМТ;
  - 2) объем над поршнем при его положении в ВМТ;
  - 3) сумма полного объема и объема камеры сгорания;
  - 4) сумма рабочего объема и объема камеры сгорания;
  - 5) объем, освобождаемый поршнем при его перемещении от ВМТ к НМТ.
- Установите правильную последовательность слов:

10. ДВИГАТЕЛЬ – ЭТО АГРЕГАТ, ПРЕОБРАЗУЮЩИЙ ЭНЕРГИЮ СГОРАНИЯ ТОПЛИВА В:

- 1) — полезную работу;
- 2) — механическую энергию;
- 3) — термохимическую энергию.

11. ОБЪЕМ КАМЕРЫ СГОРАНИЯ:

- 1) разница между полным и рабочим объемами;
- 2) объем над поршнем при его положении в НМТ;
- 3) объем над поршнем при его положении в ВМТ;
- 4) сумма полного объема и объема камеры сгорания;
- 5) объем, освобождаемый поршнем при его перемещении от ВМТ к НМТ.

12. ЛИТРАЖ ДВИГАТЕЛЯ:

- 1) емкость системы смазки;
- 2) емкость системы охлаждения;
- 3) расход топлива в литрах на 100 км;
- 4) сумма полных объемов всех цилиндров;
- 5) сумма рабочих объемов всех цилиндров.

13. ТАКТЫ РАБОЧЕГО ЦИКЛА:

- 1) впуск;
- 2) сжатие;
- 3) выпуск;
- 4) сгорание;
- 5) расширение.

14. ДЕТАЛИ КШМ:

- 1) — шатун;
- 2) — поршень;
- 3) — маховик;
- 4) — коленчатый вал;
- 5) — поршневой палец.

15. ДАВЛЕНИЕ В ЦИЛИНДРЕ (установите соответствие)

В КОНЦЕ ТАКТА    ЗНАЧЕНИЕ, МПа

- |            |             |
|------------|-------------|
| 1) впуска; | А. 0,9-1,5. |
| 2) сжатия; | В. 0,3-0,4. |

- 3) выпуска;                   С. 0,07-0,09.  
4) расширения.               D. 0,11-0,12.

16. ТЕМПЕРАТУРА В ЦИЛИНДРЕ (установите соответствие)

В КОНЦЕ ТАКТА   ЗНАЧЕНИЕ, °С

- 1) впуска;                    А. 75-125.  
2) сжатия;                   В. 270-480.  
3) выпуска;                 С. 600-900.  
4) расширения.             D. 900-1200.

17. В ДИЗЕЛЬНОМ ДВИГАТЕЛЕ СЖИМАЕТСЯ:

- 1) воздух;  
2) горючая смесь;  
3) рабочая смесь.  
4) топливо.

18. В КОНЦЕ СЖАТИЯ В ДИЗЕЛЬНОМ ДВИГАТЕЛЕ ПОДАЕТСЯ:

- 1) воздух;  
2) топливо.  
3) рабочая смесь.

19. В КАРБЮРАТОРНОМ ДВИГАТЕЛЕ СЖИМАЕТСЯ:

- 1) воздух;  
2) горючая смесь;  
3) рабочая смесь.

20. ПОРЯДОК РАБОТЫ РЯДНОГО 4-ЦИЛИНДРОВОГО ДВИГАТЕЛЯ:

- 1) 1-2-3-4;  
2) 1-3-4-2;  
3) 1-2-4-3;  
4) 1-4-3-2;  
5) 1-4-2-3.

21. ПОРЯДОК РАБОТЫ V-ОБРАЗНОГО 8-ЦИЛИНДРОВОГО ДВИГАТЕЛЯ:

- 1) 1-2-3-4-5-6-7-8;  
2) 1-5-4-2-6-3-7-8;  
3) 1-4-5-6-3-2-7-8;  
4) 1-5-2-6-3-7-4-8;  
5) 1-8-5-4-2-7-6-3.

22. КАК НАЗЫВАЕТСЯ ПРОЦЕСС ХОДА ПОРШНЯ МЕЖДУ "МЕРТВЫМИ" ТОЧКАМИ ВНУТРИ ДВИГАТЕЛЯ?

- 1) Такт  
2) Оборот  
3) Выпуск  
4) Впуск

23. НАЗОВИТЕ ВТОРОЕ НАЗВАНИЕ ВОЗДУШНО-ТОПЛИВНОЙ СМЕСИ?

- 1) Правильная  
2) Рабочая  
3) Горючая

4) Второго названия нет

24. ИЗ ПРЕДЛОЖЕННЫХ ВАРИАНТОВ ВЫБЕРЕТЕ ПРАВИЛЬНЫЙ, ГДЕ УКАЗАНА ПРАВИЛЬНАЯ ПОСЛЕДОВАТЕЛЬНОСТЬ ТАКТОВ В ЦИЛИНДРЕ 4-Х ТАКТНОГО ДВИГАТЕЛЯ?

- 1) Впуск, сжатие, расширение, выпуск
- 2) Впуск, расширение, сжатие, выпуск
- 3) Расширение, сжатие, впуск, выпуск
- 4) Выпуск, сжатие, расширение, впуск

25. КАКИЕ ДВИГАТЕЛИ БЫВАЮТ ПО КОМПАНОВКЕ ЦИЛИНДРОВ В ДВИГАТЕЛЕ?

- 1) Оппозитный
- 2) V-образный, оппозитный
- 3) Рядный, V-образный, оппозитный

26. КАКОЙ ПРОЦЕСС ПРОИСХОДИТ В ТАКТЕ ВПУСКА В 4-Х ТАКТНОМ ДВИГАТЕЛЕ?

- 1) Открывается впускной клапан и подается рабочая смесь, поршень опускается вниз.
- 2) Горючая смесь сжимается, поршень поднимается вверх
- 3) Свеча вырабатывает искру, которая воспламеняет смесь, поршень опускается вниз
- 4) Образуются газы, т.к. горючая смесь сгорела, открывается выпускной клапан

27. РАБОЧИЙ ХОД ПОРШНЯ ПРОИСХОДИТ В...?

- 1) Такте сжатия
- 2) Такте пуска
- 3) Такте выпуска
- 4) Такте расширения

28. ЧТО ОБЯЗАТЕЛЬНО ПРОКРУЧИВАЕТСЯ В МОМЕНТ ДВИЖЕНИЯ ПОРШНЯ ВНУТРИ ЦИЛИНДРА ВВЕРХ ИЛИ ВНИЗ?

- 1) Поршневые кольца
- 2) Свеча зажигания
- 3) Коленчатый вал
- 4) Впускной и выпускной клапаны

29. В ЧЕМ ОТЛИЧИЕ РАБОТЫ ДИЗЕЛЬНОГО ДВИГАТЕЛЯ ОТ БЕНЗИНОВОГО?

- 1) В дизельном двигателе обязательно происходит всего 2 такта.
- 2) В дизельном двигателе используется форсунка высокого давления вместо свечи зажигания, т.к. в цилиндр впускается чистый воздух.
- 3) В дизельном двигателе отсутствуют поршневые кольца
- 4) В дизельном двигателе впускной и выпускной клапаны открываются одновременно, т.к. в цилиндр впускается чистый воздух

30. КАКОЙ ТИП ПОРШНЕВЫХ КОЛЕЦ ИСПОЛЬЗУЕТСЯ В ДВИГАТЕЛЕ? (НЕ-СКОЛЬКО ВАРИАНТОВ ОТВЕТА)

- 1) Очистительные
- 2) Компрессионные
- 3) Маслосъемные
- 4) Теплообменные
- 5) Расширительные

31. КАКОЙ ВИД ТОПЛИВА СПОСОБЕН САМОВОСПЛАМЕНЯТЬСЯ ПРИ ВЫСОКОЙ ТЕМПЕРАТУРЕ ВНУТРИ ДВИГАТЕЛЯ?

- 1) Бензин
- 2) Дизель
- 3) Керосин
- 4) Такого топлива не существует

32. ЧТО СЖИМАЕТСЯ В ЦИЛИНДРЕ КАРБЮРАТОРНОГО ДВИГАТЕЛЯ ПРИ ТАКТЕ СЖАТИЯ:

1. воздух
2. бензиновоздушная смесь
3. дизельное топливо.
4. дизельное топливо с воздухом

33. НА СРЕДНИХ НАГРУЗКАХ КАРБЮРАТОРНОМУ ДВИГАТЕЛЮ ТРЕБУЕТСЯ :

1. богатая
- 2.обогащенная
- 3 обедненная
- 4.бедная

34. НЕСУЩЕЙ ДЕТАЛЬЮ ДВИГАТЕЛЯ ЯВЛЯЕТСЯ:

1. головка блока
2. коленчатый вал
3. блок двигателя
4. поддон картера

35. ДЛЯ ПОДДЕРЖАНИЯ ОПТИМАЛЬНОГО ТЕМПЕРАТУРНОГО РЕЖИМА В ДВИГАТЕЛЕ СЛУЖИТ:

1. система питания
2. система смазки
3. система вентиляции картера
4. система охлаждения

36. ПРОЦЕСС, ПРОТЕКАЮЩИЙ В ДВС ПРИ ПОСТОЯННОМ ДАВЛЕНИИ  $P=CONST$ , НАЗЫВАЕТСЯ:

- 1.Изотермическим
- 2.изобарным
3. изохорным
- 4.политропным

37. ДВС-ЭТО УСТРОЙСТВО, РАБОЧИЙ ПРОЦЕСС КОТОРОГО ПРОТЕКАЕТ:

- 1.внутри двигателя
- 2.вне двигателя
- 3.в выпускной системе
- 4.в впускном коллекторе

38. КАКОЙ ИЗ ТАКТОВ В ДВС СОВЕРШАЕТ ПОЛЕЗНУЮ РАБОТУ:

- 1.впуск
- 2.сжатие
- 3.выпуск
4. рабочий ход

39. В 4-Х ТАКТНОМ ДВС РАБОЧИЙ ЦИКЛ СОВЕРШАЕТСЯ ЗА:

1. 1 оборот КВ и 1 ход поршня
2. 2 оборота КВ и 4 хода поршня
3. 4 оборота КВ и 4 хода поршня
4. 3 оборота КВ и 2 хода поршня

40. ОБЪЕМ ЦИЛИНДРА ДВИГАТЕЛЯ ВЫРАЖАЕТСЯ В:

1. килограммах
2. метрах
3. барах
4. литрах

41. СТЕПЕНЬ СЖАТИЯ В ЦИЛИНДРЕ-ЭТО ОТНОШЕНИЕ:

1. полного объема к объему камеры сгорания
2. рабочего объема к объему камеры сгорания
3. объема камеры сгорания к ходу поршня
4. хода поршня к диаметру поршня

42. СТЕПЕНЬ СЖАТИЯ У ДИЗЕЛЬНЫХ ДВС СОСТАВЛЯЕТ ЕД:

1. 7-9
2. 8-12
3. 10-12
4. 14-25

43. ИНДИКАТОРНАЯ МОЩНОСТЬ-ЭТО: МОЩНОСТЬ,

1. развиваемая газами внутри цилиндра
2. Развиваемая на ведущих колесах
3. развиваемая на коленчатом валу
4. развиваемая карданным валом

44. КАКАЯ МОЩНОСТЬ, РАЗВИВАЕМАЯ ДВС БОЛЬШЕ:

1. индикаторная
2. эффективная
3. литровая
4. все вышеуказанные мощности равны.

45. СВОЙСТВО ЖИДКОСТИ ИЗМЕНЯТЬ ОБЪЕМ ПРИ СЖАТИИ:

1. сжимается в два раза
2. сжимается в 3 раза
3. практически не сжимаема
4. превращается в газ

46. ПРИГОТОВЛЕНИЕ ГОРЮЧЕЙ СМЕСИ В КАРБЮРАТОРНОМ ДВС ПРОИСХОДИТ:

1. в цилиндре
2. в впускном коллекторе
3. в карбюраторе
4. в глушителе

47. ПОДАЧУ ТОПЛИВА В КАМЕРУ СГОРАНИЯ ДИЗЕЛЬНОГО ДВИГАТЕЛЯ ОСУЩЕСТВЛЯЕТ:

1. карбюратор

- 2.форсунка
- 3.бензонасос
- 4.топливный фильтр

48 .ГЛАВНАЯ ДОЗИРУЮЩАЯ СИСТЕМА КАРБЮРАТОРА ОБЕСПЕЧИВАЕТ РАБОТУ ДВС:

1. на холостом ходу
- 2.в момент пуска
- 3.в момент остановки двигателя
- 4.на средних и полных нагрузках

49. ДЛЯ ПРОВЕРКИ КАЧЕСТВА СБОРКИ ДВС ПОСЛЕ РЕМОНТА ПРОВОДЯТ ИСПЫТАНИЯ:

1. типовые
- 2.опытно-конструкторские
- 3.приемо-сдаточные
- 4.исследовательские

50. НА УРАВНОВЕШЕННОСТЬ СИЛ ИНЕРЦИИ ВРАЩАЮЩИХСЯ МАСС В ДВС ВЛИЯЕТ:

- 1.тип топлива
- 2.нагрузка на колеса
- 3.порядок работы цилиндров
- 4.система охлаждения.

51. ПРИ ТАКТЕ СЖАТИЯ В ДИЗЕЛЬНОМ ДВС В ЦИЛИНДРЕ ПРОИСХОДИТ:

- 1.приготовление горючей смеси
2. выпуск отработавших газов.
- 3.сжатие воздуха и повышение его температуры
- 4.продувка цилиндра

52. ДИНАМИКУ СНИЖЕНИЯ СКОРОСТИ ДВИЖЕНИЯ АВТОМОБИЛЯ ОПРЕДЕЛЯЮТ:

1. информативные свойства
- 2.устойчивость на склонах
- 3.занос на поворотах
- 4.тормозные свойства

53. СПОСОБНОСТЬ АВТОМОБИЛЯ СОХРАНЯТЬ ЗАДАННОЕ НАПРАВЛЕНИЕ ДВИЖЕНИЯ НАЗЫВАЮТ:

- 1.устойчивость
- 2.безотказность
- 3.управляемость
- 4.проходимость

54 .СИЛА СОПРОТИВЛЕНИЯ ВЕТРА ПРИ УВЕЛИЧЕНИИ СКОРОСТИ ДВИЖЕНИЯ АВТОМОБИЛЯ:

- 1.уменьшается
- 2.отсутствует
- 3.увеличивается
- 4.не изменяется

55. КПД ТРАНСМИССИИ УМЕНЬШАЕТСЯ:

- 1.отвстречного ветра
- 2.при движении под уклон
- 3.при увеличении вязкости трансмиссионной смазки
- 4.при увеличении нагрузки на ось

56 .СИЛА СЦЕПЛЕНИЯ КОЛЕС С ДОРОГОЙ УВЕЛИЧИВАЕТСЯ:

- 1.при износе протектора шины
- 2.при понижении давления воздуха в шинах
- 3.при повышении скорости движения
4. при увеличении сопротивления ветра.

57. ПРИ ДВИЖЕНИИ НА ПРОДОЛЖИТЕЛЬНЫХ СПУСКАХ СЛЕДУЕТ ПОЛЬЗОВАТЬСЯ:

1. аварийной системой торможения
- 2 вспомогательной и рабочей тормозной системой
- 3 .накатом
4. стояночной тормозной системой

58. ПРИ ОСТАНОВКЕ АВТОПРИЦЕПА ПЕРВЫМИ ДОЛЖНЫ СРАБАТЫВАТЬ:

- 1.передние колеса автомобиля
2. задние колеса автомобиля
3. задние колеса прицепа
4. передние колеса прицепа.

59. КАК ВЛИЯЕТ РАБОТА КОНДИЦИОНЕРА НА РАСХОД ТОПЛИВА АВТОМОБИЛЯ:

1. не влияет
2. увеличивает расход на 7%
- 3.уменьшает расход на 7%
- 4.облегчает пуск двигателя в холодное время

60. ПРИ ДВИЖЕНИИ ПО СКЛОНУ К ЗАНОСУ БОЛЕЕ СКЛОНЕН АВТОМОБИЛЬ:

- 1.с изношенным протектором шин
- 2.с полуспущенными шинами
- 3.состояние протектора не влияет на занос автомобиля
- 4.полноприводной автомобиль.

61,КАКАЯ ЦИСТЕРНА БОЛЕЕ УСТОЙЧИВА ПРОТИВ ОПРОКИДЫВАНИЯ:

- 1.полная
- 2.загруженная на половину
3. груженная на 1/3
4. пустая.

62. ПРИ ПЕРЕВОЗКЕ ГРУЗОВ НА ДАЛЬНИЕ РАССТОЯНИЯ БОЛЕЕ ЭКОНОМИЧНЫМ БУДЕТ:

1. автомобильный автопоезд ( с прицепом)
2. одиночный автомобиль
3. автомобиль-фургон
- 4 автомобиль-самосвал.

63. КАКОЙ АВТОМОБИЛЬ ИМЕЕТ БОЛЬШУЮ МАНЕВРЕННОСТЬ:

1. автопоезд с одним 2-х осным прицепом
2. автопоезд с прицепом-ропуском
3. автопоезд с полуприцепом
4. автопоезд с 3-х осным прицепом

64. ДЕТОНАЦИЯ ЭТО:

1. взрывное горение смеси
2. воспламенение смеси от форсунки
3. воспламенение смеси в карбюраторе
4. воспламенение смеси в глушителе

65. ЧТО НАЗЫВАЕТСЯ РАБОЧИМ ОБЪЕМОМ ЦИЛИНДРА.

1. Объем цилиндра освобождаемый поршнем при движении от ВМТ к НМТ.
2. Объем цилиндра над поршнем в ВМТ.
3. Объем цилиндра над поршнем в НМТ.
4. Сумма рабочих объемов двигателя.
5. Количество цилиндров в двигателе.

66. ЧТО НАЗЫВАЕТСЯ ЛИТРАЖОМ ДВИГАТЕЛЯ.

1. Сумма полных объемов всех цилиндров двигателя.
2. Сумма рабочих объемов всех цилиндров двигателя.
3. Сумма объемов камер сгорания всех цилиндров двигателя.
4. Количество цилиндров в двигателе.
5. Размер головки блока.

67. ЧТО ПОКАЗЫВАЕТ СТЕПЕНЬ СЖАТИЯ.

1. Отношение объема камеры сгорания к полному объему цилиндра.
2. Разницу между рабочим и полным объемом цилиндра.
3. Отношение объема камеры сгорания к рабочему объему.
4. Во сколько раз полный объем больше объема камеры сгорания.
5. Расстояние от поршня до коленчатого вала.

68. ЧТО ПОСТУПАЕТ В ЦИЛИНДР КАРБЮРАТОРНОГО ДВИГАТЕЛЯ ПРИ ТАКТЕ «ВПУСК»

1. Сжатый, очищенный воздух.
2. Смесь дизельного топлива и воздуха.
3. Очищенный и мелко распыленный бензин.
4. Смесь бензина и воздуха.
5. Очищенный газ.

69. ЗА СЧЕТ ЧЕГО ВОСПЛАМЕНЯЕТСЯ ГОРЮЧАЯ СМЕСЬ В ДИЗЕЛЬНОМ ДВИГАТЕЛЕ.

1. За счет форсунки.
2. За счет самовоспламенения.
3. С помощью искры которая образуется на свече.
4. За счет свечи накаливания.
5. За счет давления сжатия

70. В КАКОЙ ПОСЛЕДОВАТЕЛЬНОСТИ ПРОИСХОДЯТ ТАКТЫ В 4-Х ТАКТНОМ ДВС.

1. Выпуск, рабочий ход, сжатие, впуск.
2. Выпуск, сжатие, рабочий ход, впуск.



3. Впуск, сжатие, рабочий ход, выпуск.
4. Впуск, рабочий ход, сжатие, выпуск.
5. Выпуск, рабочий ход, впуск.

71. ПЕРЕЧИСЛИТЕ ДЕТАЛИ КОТОРЫЕ ВХОДЯТ В КШМ.

1. Блок цилиндров, коленчатый вал, шатун, клапан, маховик.
2. Головка блока, коленчатый вал, шатун, поршень, блок цилиндров.
3. Головка блока, коленчатый вал, поршневой палец, распред. вал.
4. Блок цилиндров, коленчатый вал, шатун, термостат, поршневой палец, поршень.
5. Коленчатый вал, шатун, термостат, поршневой палец, поршень.

72. К ЧЕМУ КРЕПИТЬСЯ ПОРШЕНЬ.

1. К коленчатому валу при помощи поршневого пальца.
2. К шатуну при помощи болтов крепления.
3. К маховику при помощи цилиндров.
4. К шатуну при помощи поршневого пальца.
5. К головке блока.

73. НАЗНАЧЕНИЕ МАХОВИКА.

1. Отдавать кинетическую энергию при запуске двигателя.
2. Накапливать кинетическую энергию во время рабочего хода.
3. Соединять двигатель и стартер.
4. Преобразовывать возвратно-поступательное движение во вращательное.
5. Обеспечивать подачу горючей смеси.

74. КАКИЕ ДЕТАЛИ СОЕДИНЯЕТ ШАТУН.

1. Поршень и коленчатый вал.
2. Коленчатый вал и маховик.
3. Поршень и распределительный вал.
4. Распределительный вал и маховик.
5. Блок цилиндров и поршень

75. КАК ПОДАЕТСЯ МАСЛО К ШАТУННЫМ ВКЛАДЫШАМ КОЛЕНЧАТОГО ВАЛА.

1. Под давлением по каналам в головке блока цилиндров.
2. Под давлением по каналам в коленчатом и распределительном валах.
3. Разбрызгиванием от масляного насоса.
4. Под давлением от масляного насоса по каналам в блоке цилиндров и коленчатом валу.
5. Через масляный насос.

76. КАКОЕ ДАВЛЕНИЕ СОЗДАЕТ МАСЛЕННЫЙ НАСОС.

1. 0.2-0.5 МПа.
2. 2-5 МПа.
3. 20-50 МПа.
4. 10-20 МПа.
5. 1-9 МПа.

77. НАЗНАЧЕНИЕ РЕДУКЦИОННОГО КЛАПАНА МАСЛЕННОГО НАСОСА.

1. Ограничивает температуру масла, что бы двигатель не перегрелся.
2. Предохраняет масляный насос от разрушения при повышении давления масла.
3. Предохраняет масляный насос от разрушения при повышении температуры масла в двигателе.
4. Подает масло к шатунным вкладышам.

5. Подает масло в радиатор.

78. ЧЕРЕЗ СКОЛЬКО КИЛОМЕТРОВ ПРОБЕГА АВТОМОБИЛЯ, НЕОБХОДИМО ПРОИЗВОДИТЬ ЗАМЕНУ МАСЛА.

1. Через 5 000км.
2. Через 12 000-14 000км.
3. Через 20 000км.
4. Через 10 000 км.

79. ЗА СЧЕТ ЧЕГО ПРОИЗВОДИТСЯ ОЧИСТКА МАСЛА В ЦЕНТРОБЕЖНОМ ФИЛЬТРЕ ТОНКОЙ ОЧИСТКИ.

1. За счет фильтрования масла через бумажный фильтр.
2. За счет центробежных сил действующих на частички грязи.
3. За счет центробежных сил действующих на вращающийся ротор.
4. За счет прохождения масла через фильтр.
5. За счет центробежных сил действующих на вращающийся вал..

80. ПЕРЕЧИСЛИТЕ СПОСОБЫ ПОДАЧИ МАСЛА К ТРУЩИМСЯ ЧАСТЯМ ДВС. ТЕСТЫ НА ЗНАНИЕ УСТРОЙСТВА АВТОМОБИЛЯ.

1. Разбрызгиванием, под давлением, комбинированно.
2. Разбрызгиванием, под давлением, совмещенная.
3. Комбинированный, термосифонный, принудительный.
4. Масленным насосом и разбрызгиванием.
5. Разбрызгиванием, под давлением.

81. КАКИМ СПОСОБОМ СМАЗЫВАЮТСЯ НАИБОЛЕЕ НАГРУЖЕННЫЕ ДЕТАЛИ ДВС.

1. Под давлением.
2. Разбрызгиванием.
3. Комбинированным.
4. Под давлением и разбрызгиванием.
5. Через масляный фильтр.

82. НАЗНАЧЕНИЕ ТЕРМОСТАТА.

1. Ограничивает подачу жидкости в радиатор.
2. Служит для сообщения картера двигателя с атмосферой.
3. Ускоряет прогрев двигателя и поддерживает оптимальную температуру.
4. Снижает давление в системе охлаждения и предохраняет детали от разрушения при повышении давления.
5. Служит для сообщения картера двигателя с камерой сгорания..

83. ЗА СЧЕТ ЧЕГО ЦИРКУЛИРУЕТ ЖИДКОСТЬ В ПРИНУДИТЕЛЬНОЙ СИСТЕМЕ ОХЛАЖДЕНИЯ.

1. За счет разности плотностей нагретой и охлажденной жидкости.
2. За счет давления создаваемого масляным насосом.
3. За счет напора создаваемого водяным насосом.
4. За счет давления в цилиндрах при сжатии.
5. За счет давления создаваемого насосом.

84. ПЕРЕЧИСЛИТЕ НАИБОЛЕЕ ВЕРОЯТНЫЕ ПРИЧИНЫ ПЕРЕГРЕВА ДВИГАТЕЛЯ.

1. Поломка термостата или водяного насоса.
2. Применение воды вместо антифриза.

3. Недостаточное количество масла в картере двигателя.
4. Поломка поршня или шатуна.

#### 85. НАЗНАЧЕНИЕ ПАРОВОГО КЛАПАНА В ПРОБКЕ РАДИАТОРА.

1. Для выпуска отработавших газов.
2. Для сообщения картера двигателя с атмосферой.
3. Для предохранения радиатора от разрушения.
4. Для повышения температуры кипения воды.
5. Для сообщения картера двигателя с цилиндром..

#### 86. К ЧЕМУ МОЖЕТ ПРИВЕСТИ ПОЛОМКА ТЕРМОСТАТА.

1. К перегреву или медленному прогреву двигателя.
2. К повышенному расходу охлаждающей жидкости.
3. К повышению давления в системе охлаждения.
4. К внезапной остановке двигателя.

#### 87. ЧТО ВХОДИТ В БОЛЬШОЙ КРУГ ЦИРКУЛЯЦИИ ЖИДКОСТИ В СИСТЕМЕ ОХЛАЖДЕНИЯ.

1. Радиатор, термостат, рубашка охлаждения, масляный насос.
2. Рубашка охлаждения, термостат, радиатор, водяной насос.
3. Рубашка охлаждения, термостат, радиатор.
4. Радиатор, термостат, рубашка охлаждения, расширительный бачок, водяной насос.
5. Термостат, рубашка охлаждения, расширительный бачок, водяной насос.

#### 88. ЧТО ВХОДИТ В МАЛЫЙ КРУГ ЦИРКУЛЯЦИИ ЖИДКОСТИ В СИСТЕМЕ ОХЛАЖДЕНИЯ.

1. Радиатор, водяной насос, рубашка охлаждения.
2. Рубашка охлаждения, термостат, радиатор.
3. Рубашка охлаждения, термостат, водяной насос.
4. Шатун, поршень и радиатор.
5. Радиатор, водяной насос, рубашка охлаждения, поршень.

#### 89. НАЗНАЧЕНИЕ КАРБЮРАТОРА.

1. Поддерживает оптимальный тепловой режим двигателя в пределах 80-95 град С.
2. Приготовление и подача горючей смеси в цилиндры.
3. Предназначен для впрыскивания бензина в цилиндры под давлением 18МПа.
4. Создание давления впрыска в пределах 15-18 МПа за счет плунжерной пары.

#### 90. КАКАЯ ГОРЮЧАЯ СМЕСЬ НАЗЫВАЕТСЯ НОРМАЛЬНОЙ.

1. В которой соотношение воздуха и бензина в пределах 15 к 1.
2. В которой соотношение воздуха и бензина в пределах 17 к 1.
3. В которой соотношение воздуха и бензина в пределах 13 к 1.
4. В которой воздуха больше чем бензина.
5. В которой бензин находится в жидком состоянии.

#### 91. НАЗНАЧЕНИЕ СИСТЕМЫ ХОЛОСТОГО ХОДА В КАРБЮРАТОРЕ.

1. подача дополнительной порции топлива при пуске двигателя. Воздушная заслонка закрыта.
2. Обеспечение устойчивой работы двигателя без нагрузки при малых оборотах коленчатого вала. Дроссельная заслонка закрыта.
3. подача дополнительной порции топлива при резком открытии дроссельной заслонки.
4. Приготовление обедненной смеси на всех режимах работы двигателя.

92. НАЗНАЧЕНИЕ ЭКОНОМАЙЗЕРА В КАРБЮРАТОРЕ.

1. Приготовление нормальной смеси при прогреве двигателя.
2. Приготовление обедненной смеси при плавном увеличении нагрузки двигателя.
3. Приготовление обогащенной смеси при резком открытии дроссельной заслонки.
4. Приготовление обогащенной смеси при плавном увеличении нагрузки двигателя.
5. Приготовление нормальной смеси при запуске двигателя.

93. КАКОЙ ЗАСЛОНКОЙ В КАРБЮРАТОРНОМ ДВИГАТЕЛЕ УПРАВЛЯЕТ ВОДИТЕЛЬ ПРИ НАЖАТИИ НА ПЕДАЛЬ «ГАЗА».

1. Воздушной.
2. Дроссельной.
3. Вначале открывается дроссельная затем воздушная заслонки.
4. Дополнительной заслонкой.
5. Заслонкой расположенной на блоке цилиндров.

94. НАЗНАЧЕНИЕ ИНЖЕКТОРА В ИНЖЕКТОРНОМ ДВС.

1. Впрыск топлива во впускной трубопровод на впускной клапан.
2. Впрыск топлива в выпускной трубопровод на впускной клапан.
3. Приготовление горючей смеси определенного состава в зависимости от режима работы двигателя.
4. Впуск топлива в выпускной трубопровод на впускной клапан.
5. Впрыск топлива в выпускной трубопровод на выпускной клапан.

95. ГДЕ РАСПОЛОЖЕН ТОПЛИВНЫЙ НАСОС В ИНЖЕКТОРНОМ ДВИГАТЕЛЕ.

1. Между баком и карбюратором.
2. В топливном баке.
3. Между фильтрами «тонкой» и «грубой» очистки.
4. Во впускном трубопроводе.
5. В головке блока.

96. ПОД КАКИМ ДАВЛЕНИЕМ ВПРЫСКИВАЕТСЯ ТОПЛИВО ИНЖЕКТОРОМ.

1. 2,8-3,5 МПа.
2. 14-18 МПа.
3. 0.28-0.35МПа.
4. 10-20 МПа.
5. 100-200 МПа.

97. ЧТО УПРАВЛЯЕТ ВПРЫСКОМ ТОПЛИВА В ИНЖЕКТОРЕ.

1. Электронный блок управления.
2. Топливный насос высокого давления.
3. Регулятор давления установленный на топливной рампе.
4. Специальный топливный насос.
5. Распределитель зажигания.

98. ЗА СЧЕТ ЧЕГО ПРОИСХОДИТ ВПРЫСК ТОПЛИВА В ИНЖЕКТОРЕ.

1. За счет сжатия пружины удерживающей иглу инжектора.
2. За счет открытия электромагнитного клапана инжектора.
3. За счет давления создаваемого ТНВД.
4. За счет расхода воздуха.
5. За счет давления газов.

99. ГДЕ ОБРАЗУЕТСЯ РАБОЧАЯ СМЕСЬ В ДИЗЕЛЬНОМ ДВИГАТЕЛЕ.

1. В цилиндре двигателя.
2. Во впускном трубопроводе при подаче топлива форсункой.
3. В карбюраторе при открытой воздушной заслонке.
4. В камере сгорания.
5. В блоке цилиндров.

100. НАЗНАЧЕНИЕ ФОРСУНКИ В ДИЗЕЛЬНОМ ДВИГАТЕЛЕ.

1. Для впрыска мелкораспыленного топлива в камеру сгорания при впуске.
2. Приготовление горючей смеси оптимального состава и подачу ее в цилиндры.
3. Для впрыска мелкораспыленного топлива в камеру сгорания при сжатии.
4. . Подача топлива во впускной трубопровод.

101. КАКОЕ ЗНАЧЕНИЕ ИМЕЕТ ДАВЛЕНИЕ ОТКРЫТИЯ ФОРСУНКИ В ДИЗЕЛЬНОМ ДВИГАТЕЛЕ.

1. 17.5-18 МПа.
2. 10-12 МПа.
3. 1.75-1.80 МПа.
4. 2.5-3.5 МПа.
5. 130 Мпа.

102. НАЗНАЧЕНИЕ ТНВД.

1. Приготовление горючей смеси определенного состава в зависимости от нагрузки на двигатель и частоты вращения коленчатого вала.
2. Для подачи в форсунки двигателя определенной дозы топлива в определенный момент и под требуемым давлением.
3. Для смешивания воздуха и дизельного топлива в камере сгорания цилиндра.
4. Для подачи горючей смеси в двигатель.
5. Для смешивания бензина и воздуха.

103. ТЕСТЫ ПО УСТРОЙСТВУ АВТОМОБИЛЯ. ЧТО ЯВЛЯЕТСЯ ОСНОВНЫМИ ДЕТАЛЯМИ ТНВД.

1. Игла форсунки которая тщательно обрабатывается и притирается к корпусу.
2. Плунжерная пара состоящая из притертых между собой плунжера и гильзы.
3. Гильза цилиндра и поршень с поршневыми кольцами.
4. Поршень и цилиндр.
5. Гильза и блок цилиндров.

104. КАКОЙ ЗАЗОР МЕЖДУ ПЛУНЖЕРОМ И ГИЛЬЗОЙ В ТОПЛИВНОМ НАСОСЕ ВЫСОКОГО ДАВЛЕНИЯ.

1. 0.001-0.002 мм
2. 0.1-0.2 мм.
3. 1-2 мм
4. 0.15-0.25 мм
5. 1-2 мм.

105. КАКОЕ ДВИЖЕНИЕ СОВЕРШАЕТ ПЛУНЖЕР В ТОПЛИВНОМ НАСОСЕ ВЫСОКОГО ДАВЛЕНИЯ.

1. Вращательное.
2. Возвратно-поступательное.
3. Круговое под действием кулачкового вала.
4. Сложное.

5. Центробежное.

106. ЧТО ЗАЖИГАЕТ ГАЗ В ДИЗЕЛЬНОМ ДВИГАТЕЛЕ ПРИ ПЕРЕВОДЕ ЕГО НА ГАЗ.

1. Свеча накаливания.
2. Искровая свеча зажигания.
3. Самовоспламенение небольшой дозы дизельного топлива.
4. Искра возникающая между электродами свечи.
5. Специальный факел.

107. ЧТО ВХОДИТ В СИСТЕМУ ПИТАНИЯ ДИЗЕЛЬНОГО ДВИГАТЕЛЯ.

1. Топливный бак, топливоподкачивающий насос, топливный фильтр, ТНВД, форсунки, воздушный фильтр.
2. Топливный бак, топливоподкачивающий насос, топливный фильтр, карбюратор, форсунки, воздушный фильтр, глушитель.
3. Топливоподкачивающий насос, топливный фильтр, форсунки, воздушный фильтр, топливный бак.
4. Топливный фильтр, форсунки, воздушный фильтр, топливный бак.

108. ЧЕМУ РАВНЯЕТСЯ СТЕПЕНЬ СЖАТИЯ В ДИЗЕЛЬНОМ ДВИГАТЕЛЕ.

1. 7-10.
2. 20-25.
3. 15-16.
4. 4-5.
5. 35.

109. НАЗНАЧЕНИЕ АККУМУЛЯТОРНОЙ БАТАРЕИ В АВТОМОБИЛЕ.

1. Для накопления электрической энергии во время работы двигателя.
2. Для питания бортовой сети автомобиля при неработающем двигателе и запуска двигателя.
3. Для создания необходимого крутящего момента при запуске двигателя.
4. Для поддержания необходимого напряжения.
5. Для увеличения силы тока.

110. ОТ ЧЕГО ПОЛУЧАЕТ ВРАЩЕНИЕ ГЕНЕРАТОР ПЕРЕМЕННОГО ТОКА В ДВС.

1. От распределительного вала ДВС.
2. От коленчатого вала ДВС.
3. От специального эл. двигателя получающего эл. энергию от аккумулятора.
4. От распределительного вала.
5. От заднего привода.

111. ОТ ЧЕГО ЗАВИСИТ НАПРЯЖЕНИЕ ВЫРАБАТЫВАЕМОЕ ГЕНЕРАТОРОМ.

1. От частоты вращения ротора и силы тока в обмотке возбуждения.
2. От скорости движения автомобиля и напряжения аккумулятора.
3. От силы тока в силовой обмотке и плотности электролита.
4. От уровня электролита и степени заряженности АКБ.
5. От скорости движения автомобиля.

112. НАЗНАЧЕНИЕ РЕЛЕ-РЕГУЛЯТОРА.

1. Изменять силу тока в идущего на зарядку АКБ.
2. Ограничивать напряжение поступающее на зарядку аккумулятора.
3. Ограничивать напряжение выдаваемое генератором.
4. Увеличивать ток.

5. Увеличивать напряжение.

113. ДЛЯ ЧЕГО ПРЕДНАЗНАЧЕН ТРАНЗИСТОР В КОНТАКТНО-ТРАНЗИСТОРНОМ РЕЛЕ.

1. Для выпрямления переменного тока, вырабатываемого генератором.
2. Для усиления силы тока в обмотке возбуждения генератора.
3. Для уменьшения силы тока проходящего через контакты реле.
4. Для поддержки напряжения в пределах 13-14 В.
5. Для усиления силы тока в обмотке возбуждения стартера..

114. НАЗНАЧЕНИЕ КАТУШКИ ЗАЖИГАНИЯ В КОНТАКТНО - ТРАНЗИСТОРНОЙ СИСТЕМЕ ЗАЖИГАНИЯ.

1. Разрывать цепь низкого напряжения и распределять высокое напряжение по свечам.
2. Трансформировать низкое напряжение (12в) в высокое (20 000в)
3. Изменять по величине и направлению напряжение выдаваемое аккумуляторной батареей.
4. Снижать силу тока проходящего через контакты прерывателя-распределителя.
5. Снижать напряжение в сети.

115 НАЗНАЧЕНИЕ КОНТАКТОВ В ПРЕРЫВАТЕЛЕ-РАСПРЕДЕЛИТЕЛЕ КОНТАКТНОЙ СИСТЕМЫ ЗАЖИГАНИЯ.

1. Прерывать цепь низкого напряжения.
2. Прерывать цепь высокого напряжения.
3. Распределять высокое напряжение по свечам.
4. Запускать двигатель.
5. Выключать подачу тока в цепь.

116. НАЗНАЧЕНИЕ ПРЕРЫВАТЕЛЯ-РАСПРЕДЕЛИТЕЛЯ В КОНТАКТНО - ТРАНЗИСТОРНОЙ СИСТЕМЕ ЗАЖИГАНИЯ.

1. Разрывать цепь низкого напряжения и распределять высокое напряжение по свечам.
2. Трансформировать низкое напряжение (12в) в высокое (20 000в)
3. Управлять током идущим на базу транзистора и распределять высокое напряжение по свечам.
- 4 Разрывать цепь высокого напряжения и распределять высокое напряжение по свечам.
5. Разрывать цепь и распределять высокое напряжение по свечам.

117. КАКОЙ УГОЛ НАЗЫВАЮТ УГЛОМ ОПЕРЕЖЕНИЯ ЗАЖИГАНИЯ.

1. Угол поворота коленчатого вала от ВМТ до НМТ.
2. Угол поворота коленчатого вала от момента появления искры до прихода поршня в НМТ.
3. Угол поворота коленчатого вала от момента появления искры до прихода поршня в ВМТ.
4. Угол наклона поршня в цилиндре.
5. Угол между коленчатым валом и поршнем.

118. КАК МЕНЯЕТСЯ УГОЛ ОПЕРЕЖЕНИЯ ЗАЖИГАНИЯ ПРИ ПОВЫШЕНИИ ЧАСТОТЫ ВРАЩЕНИЯ КОЛЕНЧАТОГО ВАЛА.

1. Увеличивается.
2. Остается без изменения.
3. Уменьшается на 5 градусов.
4. Не изменяется.
5. Резко уменьшается.

119. КАКОЙ РЕГУЛЯТОР МЕНЯЕТ УГОЛ ОПЕРЕЖЕНИЯ ЗАЖИГАНИЯ ПРИ ПОВЫШЕНИИ ЧАСТОТЫ ВРАЩЕНИЯ КОЛЕНЧАТОГО ВАЛА.

1. Вакуумный.
2. Центробежный.
3. Октан –корректор.
4. Всережимный.
5. Регулировочный.

120. ЧТО ВХОДИТ В ЦЕПЬ ВЫСОКОГО НАПРЯЖЕНИЯ В БЕСКОНТАКТНО - ТРАНЗИСТОРНОЙ СИСТЕМЕ ЗАЖИГАНИЯ.

1. Вторичная обмотка катушки зажигания, прерыватель-распределитель провода высокого напряжения, свеча.
2. Вторичная обмотка катушки зажигания, прерыватель-распределитель, датчик Холла, свечи.
3. Первичная обмотка катушки зажигания, прерыватель-распределитель провода высокого напряжения, свеча.
4. Катушки зажигания, прерыватель-распределитель провода высокого напряжения, свеча.
5. Первичная обмотка, прерыватель-распределитель провода высокого напряжения, свеча.

121. ВИДЫ ДВИГАТЕЛЕЙ ВНУТРЕННЕГО СГОРАНИЯ В ЗАВИСИМОСТИ ОТ ТИПА ТОПЛИВА.

1. Бензин, дизельное топливо, газ.
2. Бензин, сжиженный газ, дизельное топливо.
3. Жидкое, газообразное, комбинированное.
4. Комбинированное, бензин, газ.
5. Дизельное топливо, твердое топливо, бензин.

122. ПЕРЕЧИСЛИТЕ ОСНОВНЫЕ ДЕТАЛИ ДВС.

1. Коленчатый вал, задний мост, поршень, блок цилиндров.
2. Шатун, коленчатый вал, поршень, цилиндр.
3. Трансмиссия, поршень, головка блока, распределительный вал.
4. Поршень, головка блока, распределительный вал.
5. Трансмиссия, головка блока, распределительный вал.



## 2.2.2 Банк вопросов и заданий в тестовой форме

1. Термодинамика — это наука которая изучает ....

- а) методы получения, преобразования, передачи и использования теплоты, а также принципы действия и конструктивные особенности тепловых машин, аппаратов и устройств;
- б) законы преобразования энергии и процессы перехода ее из одних форм в другие;
- в) технические приложения основных принципов термодинамики к процессам преобразования тепловой энергии в механическую работу или, наоборот, работы в тепловую энергию в так называемых тепловых машинах — двигателях, турбинах, компрессорах и т. д..

2. Теплотехника – наука, которая изучает ...

- а) методы получения, преобразования, передачи и использования теплоты, а также принципы действия и конструктивные особенности тепловых машин, аппаратов и устройств;
- б) законы преобразования энергии и процессы перехода ее из одних форм в другие;
- в) технические приложения основных принципов термодинамики к процессам преобразования тепловой энергии в механическую работу или, наоборот, работы в тепловую энергию в так называемых тепловых машинах — двигателях, турбинах, компрессорах и т. д..

3. Техническая термодинамика – наука, которая изучает ...

- а) методы получения, преобразования, передачи и использования теплоты, а также принципы действия и конструктивные особенности тепловых машин, аппаратов и устройств;
- б) законы преобразования энергии и процессы перехода ее из одних форм в другие;
- в) технические приложения основных принципов термодинамики к процессам преобразования тепловой энергии в механическую работу или, наоборот, работы в тепловую энергию в так называемых тепловых машинах — двигателях, турбинах, компрессорах и т. д..

4. Выберите правильное определение первого закона термодинамики

- а) это закон термодинамики, который устанавливает условия протекания и направленность макроскопических процессов в системах, состоящих из большого количества частиц;
- б) это закон превращения и сохранения энергии;
- в) Там где есть разница температур, возможно совершение работы.

5. Выберите правильное определение второго закона термодинамики

- а) Энергия не исчезает и не возникает вновь, она лишь переходит из одного вида в другой в различных физических процессах;
- б) Теплота, подведенная к системе, расходуется на изменение энергии системы и совершение работы;
- в) Вечный двигатель 2-го рода невозможен

6. Третий закон термодинамики формулируется следующим образом:

- а) Теплота, подведенная к системе, расходуется на изменение энергии системы и совершение работы;
- б) Приращение энтропии при абсолютном нуле температуры стремится к конечному пределу, не зависящему от того, в каком равновесном состоянии находится система;
- в) Там где есть разница температур, возможно совершение работы.

7. Как называется термодинамический процесс, в котором вся подведенная теплота расходуется на увеличение внутренней энергии?

изохорный;  
адиабатный;  
политропный.

8. Из каких термодинамических процессов состоит цикл двигателя внутреннего сгорания с подводом теплоты при постоянном объеме ( цикл Отто)?

2-х изохор и 2-х адиабат;  
2-х изохор и 2-х изотерм;  
2-х изобар и 2-х адиабат;

9. Как называется процесс переноса теплоты, происходящий между непосредственно соприкасающимися телами или частицами тел с различной температурой и возможный в твердых телах, жидкостях и газах?

теплопроводность;  
конвекция;  
сложный теплообмен.

10. Рабочее тело и идеальный газ подчиняются закону:

а)  $C_p/C_v=K$ ;  
б)  $PV=GRT$ ;  
в)  $y=x^2$ .

11. Особенностью термодинамических циклов является:

а) Цикл замкнут и обратим;  
б) Цикл замкнут и необратим;  
в) Цикл не замкнут и необратим.

12. Особенности термодинамических циклов показывают, что:

а) КПД термодинамических циклов гораздо выше действительных циклов;  
б) КПД термодинамических циклов гораздо ниже действительных циклов;  
в) КПД термодинамических циклов немного ниже действительных циклов.

13. Смешанный цикл представляет собой:

а) Прототип газотурбинного двигателя;  
б) Прототип дизельного двигателя;  
в) Прототип двигателя Ванкеля.

14. Сообщение теплоты рабочему телу осуществляется вначале при:

а) Постоянном давлении;  
б) Постоянной Планка;  
в) Постоянном объеме.

15. Цикл с подводом теплоты при  $V = \text{const}$  характерен тем, что:

а) теплота  $Q_1$  подводится при постоянном объеме, отвод теплоты происходит при постоянном давлении;  
б) теплота  $Q_1$  подводится при постоянном давлении, отвод теплоты также происходит при постоянном давлении;  
в) теплота  $Q_1$  подводится при постоянном объеме, отвод теплоты также происходит при постоянном объеме.

16. В действительном цикле рабочем телом выступает:

- а) Реальный газ;
- б) Инертный газ;
- в) Поршень.

17. В действительном цикле процессы сжатия и расширения политропные, показатели политропы – это...:

- а) Переменные величины;
- б) Постоянные величины;
- в) Рассчитываемые величины.

18. Подвод теплоты к рабочему телу в действительном цикле осуществляется за счет сгорания топлива внутри цилиндра двигателя при:

- а) Постоянном объеме и переменном давлении;
- б) Переменном объеме и давлении;
- в) Переменном объеме и постоянном давлении.

19. Как называется число подобия, характеризующее конвективный теплообмен на границе твердое тело- жидкость?

- Прандтля;
- Грасгоффа;
- Нуссельта.

20. Уравнение, описывающее состояние идеального газа вида  $pV=mRT$ , называется :

- Уравнение Бойля-Мариотта;
- Уравнение Клапейрона- Менделеева;
- Уравнение Клаузиуса.

21. Как называется процесс, в котором вся подведенная теплота идет на совершение работы?

- изохорный;
- изотермический;
- политропный.

22. Из каких термодинамических процессов состоит цикл ДВС с подводом теплоты при постоянном давлении (цикл Дизеля)?

- 2-х адиабат и 2-х изобар;
- 2-х адиабат, 1-ой изобары и 1-ой изохоры;
- 2-х изотерм, 1-ой изобары и 1-ой изохоры.

23. Как называется процесс переноса теплоты, осуществляемый при перемешивании неравномерно нагретой жидкости или газа, причем движение рабочего тела осуществляется с помощью насоса?

- 1) сложный теплообмен
- 2) свободная конвекция;
- 3) вынужденная конвекция;

24. Теплоемкость, равная отношению количества теплоты, выделяющейся или поглощаемой в процессе к изменению температуры при условии, что разность температур – величина постоянная, называется:

- истинной;
- молярной;
- удельной;

25. Как называется процесс переноса теплоты, который достигается за счет разности плотностей отдельных частей рабочего тела, вследствие нагревания?
- 1) теплопроводность;
  - 2) свободная конвекция;
  - 3) сложный теплообмен.
26. Как называется число подобия, характеризующее режим жидкости? Рейнольдса; Эйлера; Прантля;
27. Что понимают под системой вычислений преимущественно термодинамических, позволяющих определить мощностные и экономические показатели двигателя?
- а) Тепловой расчет двигателя;
  - б) Термодинамический расчет двигателя;
  - в) Мощностной расчет двигателя.
28. Двигатели, в которых протекание процесса сгорания может осуществляться почти при постоянном давлении - это:
- а) V-образные;
  - б) Бесколлекторные;
  - в) Компрессорные двигатели.
29. Газовые двигатели, двигатели смешанного топлива, многотопливные двигатели входят в классификацию по:
- а) По роду применяемого топлива;
  - б) По способу смесеобразования;
  - в) По способу воспламенения рабочей смеси.
30. В бироторном двигателе:
- а) Ротор совершает движение, а корпус стоит на месте;
  - б) Корпус совершает движение, а ротор неподвижен;
  - в) Ротор и корпус совершают движение.
31. Одним из общих требований, которые предъявляются к ДВС при заданной мощности и числа оборотов будут:
- а) Наибольшая надежность и увеличение срока службы двигателя;
  - б) Четное количество цилиндров;
  - в) Нечетное количество цилиндров.
32. Степень сжатия в дизельных двигателях:
- а) Больше чем у бензиновых;
  - б) Меньше чем у бензиновых;
  - в) Не отличается от бензиновых.
33. В действительных циклах открытия впускного клапана осуществляется за «...» до прихода поршня в верхнюю мертвую точку:
- а)  $10 \div 300$ ;
  - б)  $40 \div 800$ ;
  - в)  $20 \div 600$ .

34. Если давление  $P_0$  не приводит к увеличению давления на выпуске, то коэффициент наполнения:
- Увеличивается;
  - Уменьшается;
  - Остается неизменным.
35. Что называют отношением количества свежего заряда, поступившему в цилиндр двигателя к началу сжатия, к тому количеству свежего заряда, которое могло бы разместиться в рабочем объеме цилиндра при условиях на впуске:
- Коэффициент наполнения;
  - Давлением рабочего тела;
  - Коэффициент остаточных газов.
36. В карбюраторных двигателях часть тепла расходуется на испарение топлива, поэтому количество теплоты, вносимой с атмосферным воздухом для этой цели ... :
- Достаточно;
  - Недостаточно;
  - В избытке.
37. При уменьшении нагрузки для карбюраторного двигателя сопротивление впускной системы:
- Увеличивается;
  - Уменьшается;
  - Не меняется.
38. Для дизельного двигателя с увеличением нагрузки уменьшается коэффициент наполнения за счет повышения температуры впускного тракта, что способствует увеличению  $\Delta T$ . Коэффициент остаточных газов:
- Почти не меняется;
  - Значительно меняется;
  - Увеличивается.
39. Для дизельных двигателей степень сжатия должна быть выбрана с таким расчетом, чтобы обеспечить:
- Надежный пуск двигателя при низких температурах; надежное воспламенение топлива при работе двигателя на холостом ходу и малых нагрузках при низких температурах;
  - Надежный пуск двигателя при высоких температурах; надежное воспламенение топлива при работе двигателя на холостом ходу и малых нагрузках при высоких температурах;
  - Надежный пуск двигателя при низких температурах; надежное воспламенение топлива при работе двигателя на холостом ходу и больших нагрузках при низких температурах.
40. Максимальное значение степени сжатия ограничивается:
- Прочностью кривошипно-шатунного механизма и снижением КПД двигателя;
  - Длиной штока шатуна;
  - Диаметром поршня и формой камеры сгорания.
41. Для бензиновых двигателей степень сжатия лежит в пределах:
- $7,0 \div 25$ ;
  - $15 \div 25$ ;
  - $7,0 \div 11$ .
42. Для дизельных двигателей степень сжатия лежит в пределах:

- а)  $7,0 \div 11$ ;
- б)  $7,0 \div 25$ ;
- в)  $15 \div 25$ .

43. В начале сжатия температура рабочего тела:

- а) Ниже температуры стенок цилиндра;
- б) Выше температуры стенок цилиндра;
- в) Равна температуре стенок цилиндра.

44. По мере перемещения поршня как изменяется температура рабочего тела и стенок цилиндра:

- а) Температура рабочего тела увеличивается, стенок цилиндра - уменьшается;
- б) Температура рабочего тела уменьшается, стенок цилиндра - уменьшается;
- в) Температура рабочего тела увеличивается, стенок цилиндра - увеличивается.

45. Вместо внешнего подвода теплоты в термодинамических циклах, процесс повышения температуры рабочего тела в действительных циклах происходит за счет:

- а) Удвоенной подачи топлива;
- б) Сгорания топлива внутри цилиндра двигателя;
- в) Увеличении степени сжатия.

46. За счет чего у дизельных двигателей происходит регулировка воздуха:

- а) За счет изменения количества подаваемого топлива;
- б) За счет изменения объема воздуха в цилиндре;
- в) За счет внешнего подвода теплоты.

47. Что происходит при обезвреживании отработавших газов методом совершенствования рабочего процесса сгорания топлива:

- а) Улучшается надежность воспламенения рабочей смеси при малых нагрузках и на холостом ходу;
- б) Происходит дефрагментация топлива при рабочем воспламенении топливно-воздушной смеси;
- в) Ухудшение надежности воспламенения рабочей смеси при малых нагрузках и на холостом ходу;

48. Чем может быть обеспечено устойчивое воспламенение бедных смесей?

- а) Применением форкамерно-факельным зажиганием;
- б) Использование высокооктановых топлив;
- в) Не использовать сверхадиабатические эффекты.

49. Наиболее распространенным методом обезвреживания отработавших газов является:

- а) Применение нейтрализаторов, устанавливаемых вместо глушителей;
- б) Применение высокооктановых (высокоцитановых) топлив;
- в) Неиспользование сверхадиабатические эффекты.

50. Чем характерны пламенные нейтрализаторы?

- а) Пламенные нейтрализаторы дожигают продукты неполноты сгорания с помощью специальных горелок, устанавливаемых в выпускной системе;
- б) В основе пламенных катализаторов лежит керамический материал;
- в) Пламенные нейтрализаторы устанавливаются только на дизельные двигатели внутреннего сгорания.

51. Недостатком пламенных нейтрализаторов является:

- а) Увеличение вибраций и увеличение количества создаваемого шума при работе всех системы;
- б) Неустойчивая работа при переменном режиме работы двигателя, нечувствительность к нейтрализации окислов азота и, кроме того, требует дополнительного расхода топлива;
- в) Пламенные нейтрализаторы устанавливаются только на дизельные двигатели внутреннего сгорания.

52. Как называются нейтрализаторы, в которых отработавшие газы пропускают через раствор химических реагентов, связывающих альдегиды, окислы азота и механически отделяется сажа:

- а) Жидкостные нейтрализаторы;
- б) Пламенные нейтрализаторы;
- в) Катализаторы.

53. Каталитические нейтрализаторы осуществляют:

- а) Беспламенное дожигание продуктов неполного сгорания в присутствии катализатора, который наносится тонким слоем на носитель;
- б) Пламенное дожигание продуктов неполного сгорания в присутствии катализатора, который наносится тонким слоем на носитель;
- в) Беспламенное дожигание продуктов неполного сгорания в присутствии катализатора, который не наносится на носитель.

54. Что необходимо для работы окислительных катализаторов:

- а) Избыточный воздух;
- б) Избыточное количество подаваемого топлива;
- в) Избыточное количество СО, подаваемого непосредственно в окислительный катализатор.

55. Что подразумевают под средним индикаторным давлением?

- а) Натурально замеренное давление;
- б) Условное постоянное давление, действующее на поршень в течение всего рабочего цикла;
- в) Условное постоянное давление, действующее на поршень в течение одного хода и совершающее работу, равную работе цикла.

56. Что называют индикаторной мощностью?

- а) Мощность за единицу времени;
- б) Условная постоянная мощность, действующая на поршень в течение одного хода и совершающее работу, равную работе цикла;
- в) Мощность, развиваемая в цилиндрах двигателя.

57. Термодинамический коэффициент полезного действия - это:

- а) Отношение всей теплоты, подведенной к рабочему телу, к теплоте, превращенной в работу в термодинамическом цикле;
- б) Отношение теплоты, превращенной в работу, в действительном цикле, ко всей теплоте, выделенной топливом;
- в) Отношение теплоты, превращенной в работу в термодинамическом цикле, ко всей теплоте, подведенной к рабочему телу.

58. Индикаторным коэффициентом полезного действия называют:

- а) Отношение теплоты, превращенной в работу, в действительном цикле ко всей теплоте выделенной топливом;
- б) Отношение всей теплоты, подведенной к рабочему телу к теплоте, превращенной в работу в термодинамическом цикле;
- в) Отношение теплоты, превращенной в работу в термодинамическом цикле, ко всей теплоте, подведенной к рабочему телу.

59. Что называют удельным расходом топлива?

- а) Отношение часового расхода топлива к мощности двигателя;
- б) Отношение расхода топлива к мощности двигателя;
- в) Отношение мощности двигателя к часовому расходу топлива.

60. Чем характеризуется распределение располагаемой теплоты на полезную работу и другие виды тепловых потерь:

- а) Энергетическим балансом;
- б) Тепловым балансом;
- в) Материальным балансом.

61. Как должен протекать процесс пуска двигателя?

- а) таким образом, чтобы давление остаточных газов и затраты работы на его осуществление были бы минимальными;
- б) таким образом, чтобы давление остаточных газов и затраты работы на его осуществление были бы максимальными;
- в) таким образом, чтобы температура остаточных газов и затраты работы на его осуществление были бы максимальными.

62. В четырехтактном двигателе до определенного предела истечение газов происходит:

- а) С критической скоростью и сопровождается резким шумом;
- б) С пониженной скоростью и сопровождается резким шумом;
- в) С критической скоростью и сопровождается повышенной задымленностью.

63. У каких двигателей измеряют дымность отработавших газов?

- а) Бензиновые двигатели;
- б) Газотурбинные двигатели;
- в) Дизельные двигатели.

64. В ДВС к моменту проскакивания электрической искры рабочая смесь является:

- а) Неоднородной и по объему близка к объему камеры сжатия;
- б) Однородной и по объему близка к объему камеры сжатия;
- в) Однородной и по объему сильно отличается от объема камеры сжатия.

65. В какой фазе горения топлива в бензиновых двигателях происходит догорание топлива?

- а) Первая фаза;
- б) Вторая фаза;
- в) Третья фаза.

66. Что является основным недостатком бензиновых двигателей?

- а) Неудовлетворительный процесс сгорания при высоких нагрузках и необходимость резкого обогащения рабочей смеси;
- б) Необходимость постепенного обогащения рабочей смеси;



в) Неудовлетворительный процесс сгорания топлива на малых нагрузках и необходимость резкого обогащения рабочей смеси.

67. С увеличением степени сжатия мощностные и экономические показатели работы двигателя:

- а) Мощностные показатели не зависят от степени сжатия;
- б) Ухудшаются;
- в) Улучшаются.

68. С увеличением частоты вращения коленчатого вала интенсивность вихреобразования:

- а) Увеличивается;
- б) Уменьшается;
- в) Остается неизменным.

69. Что влияет на турбулентность рабочей смеси?

- а) Количество подаваемой рабочей смеси;
- б) Форма камеры сгорания;
- в) Мощность двигателя.

70. Промежуточные продукты окисления углеводородных молекул, образующихся в результате взаимодействия молекул топлива и кислорода - это:

- а) Активные перекиси;
- б) Неактивные перекиси;
- в) Окиси.

71. С увеличением скоростного режима качество распыливания топлива:

- а) Не меняется;
- б) Ухудшается;
- в) Улучшается.

72. На каких двигателях применяются продувочные насосы и кривошипно-камерные продувки:

- а) Двухтактные двигатели;
- б) Четырехтактные двигатели;
- в) Только бензиновые двигатели.

73. Продувка двигателя, осуществляемая направлением продувочных окон, либо установкой направляющих козырьков:

- а) Поперечно-щелевая;
- б) Прямоточная;
- в) Контурная.

74. Продувка цилиндров, где роль продувочного насоса выполняет кривошипная камера:

- а) Кривошипно-камерная;
- б) Прямоточная;
- в) контурная.

75. Тип кривошипно-шатунного механизма, когда ось цилиндра пересекает ось коленчатого вала:

- а) Центральный или аксиальный;
- б) Дезаксиальный;
- в) Кривошипно-шатунный механизм, имеющий главный и прицепной шатун.

76. Тип кривошипно-шатунного механизма, в котором ось цилиндра смещена относительно оси коленчатого вала:

- а) Центральный или аксиальный;
- б) Дезаксиальный;
- в) Кривошипно-шатунный механизм, имеющий главный и прицепной шатун.

77. Если на опоры двигателя действует постоянные по величине и направлению усилия (при установившемся режиме работы двигателя), такой двигатель называют:

- а) Уравновешенным;
- б) Неуравновешенным;
- в) Нейтральным.

78. Мощность двигателя всегда должна соответствовать:

- а) Заявленной мощности;
- б) Крутящему моменту;
- в) Мощности, необходимой для движения автомобиля.

79. При постоянной скорости автомобиля мощность, потребляемая автомобилем, равна:

- а) Мощности, развиваемой двигателем;
- б) Крутящему моменту;
- в) Моменту инерции.

80. В одноколенном и двухколенном валах центробежные силы уравниваются:

- а) Противовесами;
- б) Маховиком;
- в) Эксцентриками.

81. На многоколенных валах, несмотря на их полную уравновешенность, устанавливаются противовесы для:

- а) Разгрузки коренных подшипников;
- б) Для разгрузки шатунных подшипников;
- в) Для увеличения инертных сил при вращении коленчатого вала.

82. Измененное протекание процесса сгорания с повышенной скоростью, сопровождающееся характерным стуком, перегревом двигателя и резкими местными повышениями давления газов в цилиндре, вредно сказывающимися на деталях двигателя - это:

- а) Резонирование;
- б) Биение;
- в) Детонация.

83. Самыми вероятными местами возникновения очагов детонации являются:

- а) Наиболее удаленные от свечи участки камеры сгорания;
- б) Максимально приближенные к свечам участки камеры сгорания;
- в) Участки камеры сгорания, где имеется наименее нагретый металл.

84. Минимальная температура, до которой топливо должно быть нагрето, чтобы оно могло воспалиться без всякого внешнего воздействия пламени или электрической искры:

- а) Температура воспламенения;
- б) Удельная температура сгорания топлива;
- в) Температурой самовоспламенения.

85. Промежуток времени, протекающий между началом впрыскивания топлива в цилиндр дизеля и моментом появления пламени, носит название:
- а) Самовоспламенение;
  - б) Периода задержки самовоспламенения или индукционного периода;
  - в) Цикл сжатия рабочей смеси.
86. Чем короче период задержки самовоспламенения, процесс сгорания и работа двигателя в целом протекает:
- а) Без изменений;
  - б) Мягче;
  - в) Жестче.
87. Первым и основным фактором, отражающимся на количестве рабочего тела, которое поступает в цилиндр четырехтактного двигателя, работающего без наддува, является:
- а) Перепад давлений;
  - б) Перепад температур;
  - в) Перепад объема.
88. Благодаря чему создается разрежение в четырехтактном двигателе от верхней мертвой точки в период всасывания:
- а) Благодаря подаче топлива в камеру сгорания;
  - б) Благодаря росту температуры во время работы двигателя;
  - в) Благодаря ходу поршня.
89. Для двигателя с качественным регулированием (т. е. для дизеля) единственным эксплуатационным фактором, влияющим на величину разряжения является:
- а) Мощность двигателя;
  - б) Число оборотов;
  - в) Количество подаваемого топлива.
90. Что влияет на степень подогрева поступающего заряда в цилиндр:
- а) Размерность цилиндра;
  - б) Число оборотов двигателя;
  - в) Количество цилиндров.
91. Чем при количественном регулировании (карбюраторные двигатели) достигается необходимое изменение количества горючей смеси, поступающего в цилиндр?
- а) Положением дроссельной заслонки;
  - б) Положением воздушной заслонки;
  - в) Ускорительным насосом.
92. Как называется понятие момента одновременного открытия клапанов впускной и выпускной системы (в основном у быстроходных двигателей, особенно у дизельных)?
- а) Перекрытие клапанов;
  - б) Детонация;
  - в) Пропуски воспламенения.
93. Процесс в двигателях внутреннего сгорания служащий для создания условий, которые необходимы, чтобы сгорание рабочей смеси топлива с воздухом происходило эффективно?
- а) Впуск;
  - б) Рабочий ход;

в) Процесс сжатия.

94. В дизельных двигателях наличие завихрения обеспечивает:

- а) Равномернее перемешивание впрыскиваемой порции топлива с воздухом;
- б) Ухудшает работу двигателя, приводит к детонации;
- в) Доступ воздуха в камеру сгорания.

95. Двигатели в которых температура конца сжатия должна обеспечивать самовоспламенение впрыснутого топлива:

- а) Бензиновые двигатели;
- б) Дизельные двигатели;
- в) Двигатель Стирлинга.

96. Период у двигателей внутреннего сгорания в течение которого химическая энергия топлива превращается в энергию тепловую и далее частично в механическую:

- а) Период сжатия;
- б) Период впуска;
- в) Период сгорание—расширение.

97. Когда происходит воспламенение рабочей смеси в бензиновых четырехтактных двигателях?

- а) В конце хода сжатия;
- б) В начале хода сжатия;
- в) В момент впуска топлива.

98. При установке более раннего зажигания как изменяются температуры газов в цилиндре за период видимого сгорания?

- а) Становятся более высокими;
- б) Становятся более низкими;
- в) Не изменяются.

99. наиболее быстрое сгорание получается при:

- а) Равном количестве воздуха его теоретическому количеству;
- б) Некотором переизбытке воздуха против теоретического его количества;
- в) Некотором недостатке воздуха против теоретического его количества.

100. Быстрота увеличения числа оборотов двигателя при резком открытии дросселя - это:

- а) Мощность;
- б) Приемистость;
- в) Крутящий момент.

101. Многочисленными экспериментами установлено, что при изменении числа оборотов угол поворота коленчатого вала, соответствующий периоду видимого сгорания на развернутой индикаторной диаграмме:

- а) Мало меняется;
- б) Увеличивается;
- в) Уменьшается.

102. Экспериментами установлено, что при увеличении влажности поступающего в цилиндр воздуха мощность двигателя:

- а) Увеличивается;
- б) Уменьшается;

в) Не меняется.

103. Как называются потери мощности двигателя на преодоления сил трения, приведение в действие вспомогательных механизмов?

- а) Механические потери;
- б) Экономические потери;
- в) Рабочие потери.

104. величиной, характеризующей уменьшение мощности двигателя вследствие механических потерь, является:

- а) Абсолютный КПД;
- б) Средне эффективный КПД;
- в) Механический КПД.

105. Удельный расход топлива на одну эффективную силу мощности двигателя за 1 час его работы и обратная ему величина—эффективный КПД характеризует такой параметр как:

- а) Топливный баланс;
- б) Экономичность работы двигателя;
- в) Энергоэффективность.

106. Распределение количества затрачиваемой теплоты на полезную работу и отдельные составляющие, соответственно различным потерям в двигателе получило название:

- а) Тепловой баланс;
- б) Экономичность работы двигателя;
- в) Энергоэффективность.

107. Приспособление карбюратора, которое подает дополнительное топливо на режимах полных нагрузок, переводя экономическую смесь в мощностную:

- а) Пневмоклапан;
- б) Экономайзер (обоганитель);
- в) Насос ускоритель.

108. Составляющая часть карбюратора, которая обогащает смесь во время разгона автомобиля при резком открытии дросселя, в следствии улучшаются динамические качества автомобиля:

- а) Пневмоклапан;
- б) Экономайзер (обоганитель);
- в) Насос ускоритель.

109. Совокупность устройств, обеспечивающих подвод охлаждающей среды к нагретым деталям двигателя и отвод от них в атмосферу лишней теплоты, которая должна обеспечивать наивыгоднейшую степень охлаждения и возможность поддержания в требуемых пределах теплового состояния двигателя при различных режимах и условиях работы – это:

- а) Система подачи топлива;
- б) Система внутреннего сгорания;
- в) Система охлаждения.

110. Что называют коэффициентом молекулярного изменения при сгорании топлива:

- а) Отношение числа молей продуктов сгорания к числу молей свежей смеси;
- б) Отношение числа молей свежей смеси к числу молей продуктов сгорания;

в) Производство числа молей свежей смеси на число молей продуктов сгорания.

111. Бензин, легроин, керосин применяются в двигателях:

- а) Легкого жидкого топлива;
- б) Тяжелого жидкого топлива;
- в) Газовых.

112. Мазут, диз. топливо, соляровое масло применяется в двигателях:

- а) Легкого жидкого топлива;
- б) Тяжелого жидкого топлива;
- в) Газовых.

113. Генераторный газ, естественный газ, сжатый газ применяются в ... двигателях:

- а) Легкого жидкого топлива;
- б) Тяжелого жидкого топлива;
- в) Газовых.

114. Основным топливом в двигателях смешанного топлива является:

- а) Газ;
- б) Мазут;
- в) Жидкое топливо.

115. Запальным топливом в двигателях смешанного топлива является:

- а) Газ;
- б) Мазут;
- в) Жидкое топливо.

116. Двигатели относящиеся к двигателям с принудительным зажиганием:

- а) Калоризаторные двигатели;
- б) Дизельные двигатели;
- в) Все карбюраторные и газовые двигатели .

117. Двигатели с самовоспламенением топлива:

- а) Калоризаторные двигатели;
- б) Дизельные двигатели;
- в) Все карбюраторные и газовые двигатели .

118. Двигатели, у которых засасывание рабочей смеси или воздуха осуществляется непосредственно рабочим поршнем, или заполнение цилиндра происходит продувочным воздухом нормального давления:

- а) Двигатели с наддувом;
- б) Двигатели с частичным наддувом;
- в) Двигатели без наддува.

119. Двигатели, у которых рабочая смесь или воздух подается к цилиндру под повышенным давлением из особого наддувочного насоса или продувка цилиндра производится воздухом повышенного давления:

- а) Двигатели с наддувом;
- б) Двигатели с частичным наддувом;
- в) Двигатели без наддува.

120. Двигатели, у которых большая часть воздуха подается в цилиндр нормально и только часть заряда подается под повышенным давлением:

- а) Двигатели с наддувом;
- б) Двигатели с частичным наддувом;
- в) Двигатели без наддува.

121. Двигатели у которых засасывание рабочей смеси или воздуха осуществляется непосредственно рабочим поршнем:

- а) Четырехтактные;
- б) Двухтактные;
- в) Газотурбинные.

122. Двигатели в которых заполнение цилиндра происходит продувочным воздухом нормального давления:

- а) Четырехтактные;
- б) Двухтактные;
- в) Газотурбинные.

123. Первым и основным фактором, отражающимся на количестве рабочего тела, которое поступает в цилиндр четырехтактного двигателя, работающего без наддува, является:

- а) Перепад давления;
- б) Перепад температуры;
- в) Перепад объема.

124. Давление в цилиндре четырехтактного двигателя в период всасывания всегда:

- а) Меньше, чем давление окружающей среды;
- б) Больше, чем давление окружающей среды ;
- в) Равно давлению окружающей среды .

125. Двигатели с качественным регулированием смеси- это:

- а) Газотурбинные двигатели;
- б) Карбюраторные двигатели;
- в) Дизельные двигатели.

126. Двигатели с количественным регулированием смеси- это:

- а) Газотурбинные двигатели;
- б) Карбюраторные двигатели;
- в) Дизельные двигатели.

127. Процесс в двигателях внутреннего сгорания служащий для создания условий, которые необходимы, чтобы сгорание рабочей смеси топлива с воздухом происходило эффективно:

- а) Сгорание и расширение ;
- б) Сжатие;
- в) Рабочий ход.

128. Как влияет увеличенная температура конца сжатия на период между началом впрыска горючего и его самовоспламенением в дизельных двигателях:

- а) Сокращает;
- б) Увеличивает;
- в) Не меняет.

129. Значительный перепад между температурой самовоспламенения и температурой конца сжатия при нормальной работе двигателя обеспечивает:

- а) Надежный пуск холодного дизеля;
- б) Надежный пуск горячего дизеля;
- в) Неравномерную работу дизельного двигателя.

130. Период двигателя внутреннего сгорания, в течение этого периода химическая энергия топлива превращается в энергию тепловую и далее частично в механическую:

- а) Рабочий ход;
- б) Сжатие;
- в) Сгорание и расширение.

131. Явление в двигателях внутреннего сгорания, которое может возникать еще до момента зажигания вследствие чрезмерного местного повышения температуры сжатой свежей смеси при соприкосновении ее с наиболее горячими частями камеры сгорания:

- а) Детонация;
- б) Преждевременное воспламенение;
- в) Период задержки самовоспламенения.

132. Промежуток времени, протекающий между началом впрыскивания топлива в цилиндр дизеля и моментом появления пламени, носит название:

- а) Период задержки самовоспламенения;
- б) Детонация;
- в) Преждевременное воспламенение.

133. По мере удаления поршня от верхней мертвой точки давление в цилиндре:

- а) Непрерывно уменьшается;
- б) Непрерывно увеличивается;
- в) Остается неизменным.

134. За счет чего в цилиндре происходит изменение продолжительности охлаждения газов для различных участков в период расширения:

- а) За счет движения поршня с переменной скоростью;
- б) За счет постоянного изменения температуры газов;
- в) За счет подачи в камеру сгорания рабочей мес.

135. Как изменяется рост давления за счет ускоренного увеличения объема газов в цилиндре за период сгорания при переходе от более раннего к более позднему зажиганию :

- а) Изменений давления при этом не происходит;
- б) Ускоряется;
- в) Замедляется.

136. Иногда выпускной коллектор и выпускная труба двигателя перегреваются настолько, что становятся светло-красными. В подавляющем большинстве случаев это является признаком:

- а) Установка чрезмерно позднего зажигания;
- б) Установка чрезмерно раннего зажигания;
- в) Нормальной работы двигателя.

137. При правильном подборе топлива к двигателю для устранения детонации угол опережения зажигания следует:

- а) Увеличить;



- б) Изменения угла зажигания не влияет на явление детонации;
- в) Уменьшить.

138. Что понимают под быстротой увеличения числа оборотов двигателя при резком открытии дроссельной заслонки:

- а) Мощность двигателя;
- б) Приемистость двигателя;
- в) Экономичность двигателя.

139. Как влияет увеличение давления среды, куда впрыскивается топливо на температуру самовоспламенения топлива в дизельном двигателе:

- а) Резко снижает температуру самовоспламенения;
- б) Резко повышает температуру самовоспламенения;
- в) Изменение давления среды не влияет на температуру самовоспламенения топлива в дизельных двигателях.

140. Период запаздывания самовоспламенения в градусах угла поворота коленчатого вала с увеличением числа оборотов двигателя:

- а) Уменьшается;
- б) Увеличивается;
- в) Не меняется.

141. Потери мощности, затрачиваемые на преодоление трения между движущимися деталями, а так же на приведение в действие ряда вспомогательных устройств называются:

- а) Физическими;
- б) Механическими;
- в) Тепловыми.

142. Эффективная мощность двигателя, приходящаяся на 1 л рабочего объема:

- а) Литровая эффективная мощность;
- б) Литровая мощность;
- в) Эффективная мощность.

143. Повышение эффективной мощности за счет увеличения числа цилиндров или увеличения их диаметра неизбежно приводит к:

- а) Увеличению веса и габаритных размеров двигателя;
- б) Уменьшению веса и габаритных размеров двигателя;
- в) Увеличению веса и уменьшению габаритных размеров двигателя.

144. Литровая мощность прямо пропорциональна:

- а) Весовому количеству воздуха;
- б) Температуре окружающей среды;
- в) Вязкости моторного масла.

145. Механический КПД находится в непосредственной зависимости от:

- а) Числа оборотов двигателя;
- б) Литровой мощности;
- в) Эффективной мощности.

146. С увеличением числа оборотов механический КПД:

- а) Повышается;
- б) Снижается;

в) Не меняется.

147. Повышение литровой мощности может быть получено, если при заданном увеличении числа оборотов:

- а) Сохранить тот же коэффициент наполнения который был до форсирования двигателя;
- б) Увеличить коэффициент наполнения который был до форсирования двигателя;
- в) Уменьшить коэффициент наполнения который был до форсирования двигателя.

148. Условием для сохранения равенства коэффициента наполнения является:

- а) Относительное постоянство расхода воздуха в единицу времени через систему впуска;
- б) Относительное увеличение расхода воздуха в единицу времени через систему впуска;
- в) Относительное уменьшение расхода воздуха в единицу времени через систему впуска.

149. Удельный расход топлива и коэффициенты полезного действия понимают под:

- а) Показателями энергоэффективности;
- б) Мощностные показатели;
- в) Экономическими показателями.

150. Коэффициентом остаточных газов представляет собой:

- а) Отношение количества свежего заряда к количеству остаточных газов;
- б) Произведение количества остаточных газов на количество свежего заряда;
- в) Отношение количества остаточных газов к количеству свежего заряда.

### 2.2.3 Банк вопросов и заданий в тестовой форме

1. Какие детали КШМ относятся к неподвижной группе?
  - а) блок цилиндров, картер, крышка блок-картера, маховик
  - б) блок цилиндров, картер, крышка блок-картера, коленчатый вал, гильза цилиндров
  - в) блок цилиндров, картер, крышка блок-картера, гильза цилиндров, прокладка блок-картера
2. Из каких материалов изготавливают блок-картер современного двигателя?
  - а) из легированной стали
  - б) из бронзы или латуни
  - в) из чугуна или алюминиевых сплавов
3. Чем закрывается блок-картер двигателя сверху и снизу?
  - а) сверху и снизу специальными кожухами
  - б) сверху крышкой цилиндров, снизу кожухом маховика
  - в) сверху крышкой цилиндров, снизу поддоном картера
4. Как закрывается блок цилиндров на двигателе КамАЗ-740 сверху?
  - а) двумя головками из чугуна
  - б) каждый цилиндр отдельной головкой из алюминиевого сплава
  - в) двумя головками из алюминиевого сплава
  - г) одной головкой из алюминиевого сплава
5. Какие детали КШМ относятся к подвижной группе?
  - а) коленчатый вал, маховик, поршень, поршневые кольца, шатун, коренные подшипники
  - б) коленчатый вал, маховик, поршень, поршневые кольца, шатун, шатунные подшипники
  - в) коленчатый вал, маховик, поршень, поршневые кольца, шатун, поддон картера.
6. Что является направляющей для поршня при его перемещениях в двигателе?
  - а) блок-картер
  - б) гильза цилиндра
  - в) коленчатый вал
7. Что называют зеркалом цилиндра?
  - а) установочные пояски гильзы
  - б) внутреннюю поверхность гильзы цилиндров
  - в) наружную поверхность гильзы цилиндров.
  - г) специальное устройство на торце гильзы
8. Что означает выражение: «На двигателе установлены мокрые гильзы?»
  - а) гильза, внутренняя поверхность которой смазывается маслом
  - б) гильза, наружная поверхность которой омывается охлаждающей жидкостью
  - в) гильза, которая охлаждается воздухом
9. Что такое камера сгорания?
  - а) объем между днищем поршня и головкой цилиндра, когда поршень находится в ВМТ
  - б) весь объем расположенный под поршнем
  - в) объем, в котором происходят рабочие процессы двигателя.
10. Сколько головок цилиндров имеет двигатель ЗиЛ-508?

- а) 8 головок
- б) 4 головки
- в) 2 головки
- г) 1 головку.

11. Как затягивают болты или шпильки крепления головок цилиндров?

- а) в такой последовательности как работает двигатель с применением удлинителя ключа
- б) затяжку проводят, прилагая к ключу как можно большее усилие
- в) затяжку проводят равномерно в определенной последовательности в 2-3 приема, с определенным усилием

12. Почему головку поршня выполняют меньшего диаметра, чем юбку?

- а) для удобства установки компрессионных и маслосъемных колец
- б) для равномерного распределения давления газов на поршень
- в) для предотвращения заклинивания поршня при нагреве его во время работы

13. Из какого материала изготавливают поршни?

- а) из бронзового сплава
- б) из алюминиевого сплава
- в) из стали
- г) из титана

14. Каким способом фиксируется поршневой палец в поршне?

- а) стопорными кольцами
- б) стопорными штифтами
- в) установочными болтами

15. По назначению поршневые кольца делятся на:

- а) уплотнительные и маслосъемные
- б) компрессионные и уплотнительные
- в) компрессионные и маслосъемные.
- г) уплотнительные и стопорные

16. Какое компрессионное кольцо работает в самых тяжелых условиях?

- а) верхнее
- б) нижнее
- в) среднее.

17. Какая деталь соединяет коленчатый вал двигателя с поршнем?

- А поршневой палец
- б) шатун
- в) шатунный подшипник.

18. Сколько шатунов крепится на 1 шатунной шейке коленчатого вала 8-ми цилиндрового V-образного двигателя?

- а) один
- б) два
- в) четыре.
- г) восемь

19. Рядный четырехцилиндровый двигатель имеет коленчатый вал на котором

- а) 4коренных и 4шатунных шеек
- б) 5коренных и 4шатунных шеек
- в) 4коренных и 5шатунных шеек
- г) 5коренных и 5шатунных шеек.

20. Для чего предназначена нижняя головка шатуна с крышкой?

- а) для соединения шатуна с поршнем
- б) для соединения шатуна с коленчатым валом
- в) для соединения шатуна с поршневым пальцем.

21. Материал изготовления головок блока цилиндров:

- 1) серый чугун;
- 2) углеродистая сталь;
- 3) легированная сталь;
- 4) алюминиевый сплав.
- 5) высокопрочная легированная сталь.

22. Материал изготовления шатунов

- 6) серый чугун;
- 7) углеродистая сталь;
- 8) легированная сталь;
- 9) алюминиевый сплав;
- 10) высокопрочная легированная сталь.

23. Дезаксаж:

- 1) уплотнение камеры сгорания;
- 2) ограничение частоты вращения;
- 3) смещение оси поршневого пальца относительно оси цилиндра

24. Дезаксаж производят с целью исключения

- 4) разноса двигателя;
- 5) прорыва газов в картер;
- 6) стука поршня о стенку цилиндра.

25. Гильза цилиндра мокрого типа, так как она:

- 1) контактирует с топливом;
- 2) омывается горячими газами;
- 3) смазывается моторным маслом;
- 4) запрессовывается в блок со смазкой;
- 5) омывается охлаждающей жидкостью.

26. Базовой деталью КШМ и всего двигателя является:

- 1) шатун;
- 2) маховик;
- 3) головка блока;
- 4) коленчатый вал;
- 5) блок цилиндров.

27. Подвижные детали КШМ:

- 1) шатун;
- 2) маховик;
- 3) клапаны;
- 7) блок цилиндров;
- 8) коленчатый вал;
- 9) поршневой палец;

- |                    |                              |
|--------------------|------------------------------|
| 4) поршень;        | 10) пружины клапанов;        |
| 5) головка блока;  | 11) поршневые кольца;        |
| 6) поддон картера; | 12) прокладка головки блока. |

28. Неподвижные детали КШМ:

- |                    |                              |
|--------------------|------------------------------|
| 1) шатун;          | 7) блок цилиндров;           |
| 2) маховик;        | 8) коленчатый вал;           |
| 3) клапаны;        | 9) поршневой палец;          |
| 4) поршень;        | 10) пружины клапанов;        |
| 5) головка блока;  | 11) поршневые кольца;        |
| 6) поддон картера; | 12) прокладка головки блока. |

29. Прорези на юбке поршня для:

- 1) снижения нагрева;
- 2) уменьшения массы поршня;
- 3) увеличения прочности поршня;
- 4) компенсации теплового расширения;
- 5) отвода масла со стенок цилиндра.

30. Массы различных поршней двигателя не должны отличаться более чем на:

- 1) 1-2 г.
- 2) 2-8 г
- 3) 10-15 г..
- 4) 20-30 г.

31. Замки трех компрессионных колец располагают под углом друг к другу:

- |          |          |
|----------|----------|
| 1) 45°;  | 4) 120°; |
| 2) 90°;  | 5) 180°; |
| 3) 100°; | 6) 270°. |

32. Способы уплотнения гильзы цилиндра

- 1) прокладкой головки блока;
- 2) асбестовым шнуром;
- 3) резиновыми кольцами;
- 4) самоподжимным сальником;
- 5) медным кольцом.

33. Материал антифрикционного сплава вкладышей коленчатого вала:

- |           |                                   |
|-----------|-----------------------------------|
| 1) сталь; | 3) свинцовистая бронза;           |
| 2) медь;  | 4) оловянистый алюминиевый сплав. |

34. Номера позиции и названия элемента коленчатого вала (рис. 1) Установите соответствие:

№ ПОЗИЦИИ	НАЗВАНИЕ
a) 1;	I. Щека;
b) 2;	II. Носок;
c) 3	III. Хвостовик;
d) 4	IV. Шатунная шейка;
e) 5.	V. Коренная шейка.

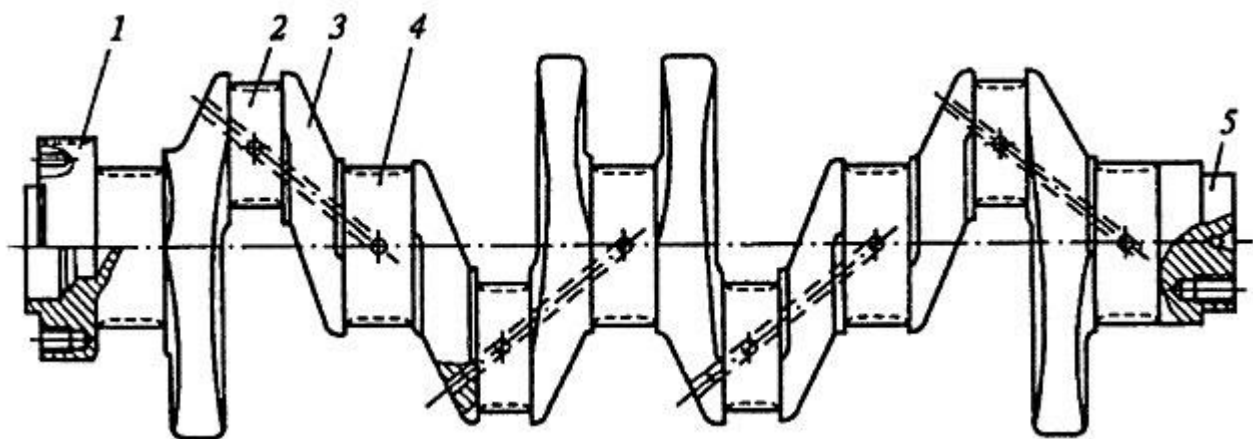


Рис. 1. Коленчатый вал

35. Отверстия в коленчатом валу выполняются для подачи к шатунным подшипникам:

- |                |                     |
|----------------|---------------------|
| 1) масла;      | 4) горючей смеси;   |
| 2) воздуха;    | 5) картерных газов; |
| 3) охладителя; | 6) сжиженного газа. |

36. Коленчатый вал фиксируется от осевого смещения:

- 1) стопорной шайбой;
- 2) упорными кольцами;
- 3) упорными вкладышами;
- 4) упорными шарикоподшипниками

37. Материал блока цилиндров:

- |           |                       |
|-----------|-----------------------|
| 1) сталь; | 3) титан;             |
| 2) чугун; | 4) алюминиевый сплав. |

38. Температура (°C) нагрева поршня в масле при его сборке с пальцем:

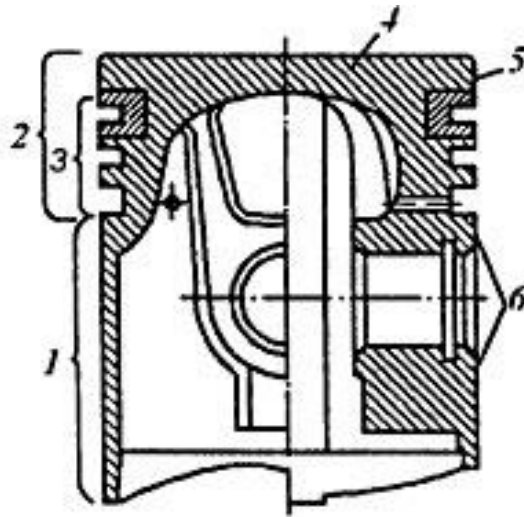
- |            |             |
|------------|-------------|
| 1) 45-50;  | 3) 120-150; |
| 2) 80-100; | 4) 180-200. |

39. Маслосъемное кольцо служит для:

- |                         |                                      |
|-------------------------|--------------------------------------|
| 1) упрочения поршня;    | 4) уменьшения массы поршня;          |
| 2) снижения детонации;  | 5) снятия излишка масла со стенок;   |
| 3) уплотнения цилиндра; | 6) уменьшения расхода масла на угар. |

40. Номера позиции и названия элемента поршня (установите соответствие)

№ ПОЗИЦИИ	НАЗВАНИЕ
a) 1;	I. Юбка;
b) 2;	II. Днище;
c) 3	III. Головка;
d) 4.	IV. Уплотняющий пояс.



41. Коленчатые валы изготавливают из:

- 1) серого чугуна;
- 2) легированной стали;
- 3) низкоуглеродистой стали;
- 4) среднеуглеродистой стали;
- 5) модифицированного чугуна

42. Шейки коленчатого вала:

- 1) шлифуют;
- 2) полируют;
- 3) азотируют;
- 4) хромируют;
- 5) цементируют;
- 6) закаливают ТВЧ;
- 7) подвергают отпуску

43. Форма коленчатого вала определяется

- 1) числом цилиндров
- 2) тактностью двигателя
- 3) способом воспламенения
- 4) материалом изготовления
- 5) расположением цилиндров
- 6) способом смесеобразования
- 7) порядком работы цилиндров
- 8) максимальной мощностью двигателя

44. Коленчатые валы изготавливают методом:

- 1) литья;
- 2) сварки;
- 3) штамповки.

45. Шейки коленчатого вала с целью:

- 1) придания товарного вида;
- 2) повышения жесткости вала;
- 3) повышения износостойкости.

46. Коленчатый вал фиксируется от осевого смещения со стороны



- 1) центральной части;
- 2) носка или хвостовика.

47. Какую функцию в двигателе выполняет КШМ:

- а) приготавливает горючую смесь из паров топлива и воздуха;
- б) отводит лишнее тепло от деталей двигателя;
- в) преобразует прямолинейное возвратно-поступательное движение поршня во вращательное движение коленчатого вала;
- г) подаёт смазку к трущимся поверхностям деталей двигателя.

48. Какое кольцо предотвращает прорыв газов из надпоршневого пространства в картер:

- а) маслосъёмное;
- б) компрессионное;
- в) поршневое;
- г) стопорное.

49. Коленчатый вал не содержит:

- а) шеек;
- б) щёк;
- в) языка;
- г) противовесов.

50. Маховик:

- а) увеличивает компрессию в двигателе;
- б) равномерно повышает обороты двигателя при нагрузках;
- в) равномерно вращает коленчатый вал и выводит поршни из мёртвых точек;
- г) изменяет фазы газораспределения.

51. Какие виды вкладышей предусмотрены в КШМ:

- а) коренные;
- б) игольчатые;
- в) шатунные;
- г) барабанные.

52. Поршневой палец соединяет:

- а) поршень с гильзой цилиндра;
- б) поршень с коленчатым валом;
- в) поршень с шатуном;
- г) поршень с камерой сгорания.

53. От каких факторов происходит падение мощности двигателя:

- а) от увеличенного зазора между вкладышем и шатунной шейкой коленчатого вала ;
- б) от износа или залегания в канавках компрессионных колец.

54. Поршень автомобильного ДВС изготавливается из:

- а) чугуна;
- б) алюминиевого сплава;
- в) цинка

55. Какую форму имеет вкладыш?

- а) форму кольца;
- б) форму полукольца;

в) форму эллипса

56. Какие движения при работе совершает шатун?

- а) вращательное;
- б) возвратно-поступательное;
- в) поворотное;
- г) одновременно и вращательное и возвратно-поступательное

57. Какую функцию в двигателе выполняет система охлаждения?

- а) приготавливает горючую смесь из паров топлива и воздуха;
- б) отводит тепло от деталей двигателя и передаёт его окружающему воздуху;
- в) своевременно впускает в цилиндры двигателя горючую смесь (воздух) и выпускает отработавшие газы ;
- г) подаёт смазку к трущимся поверхностям деталей двигателя.

58. Пробка радиатора имеет клапан:

- а) перепускной; б) редукционный; в) паровоздушный.

59. Водяной насос:

- а) обеспечивает принудительную вентиляцию картера двигателя;
- б) обеспечивает принудительную циркуляцию охлаждающей жидкости;
- в) обеспечивает принудительную циркуляцию масла.

60. Термостат в системе охлаждения выполняет роль:

- а) насоса; б) преобразователя; в) клапана; г) фильтра.

61. С каким усилием и величиной прогиба должно быть отрегулировано натяжение ремня привода водяного насоса?

- а) 1-2 кг – 5-10 мм;
- б) 2-3 кг – 15-20 мм;
- в) 3-4 кг – 10-15 мм;
- г) 4-5 кг – 15-20 мм.

62. Для удаления накипи каким раствором следует промывать радиатор:

- а) едкого калия; б) едкого натра; в) едкого бария; г) едкого брома.

63. Тосол и антифриз являются:

- а) подогревающими жидкостями;
- б) растворяющими жидкостями;
- в) консервирующими жидкостями;
- г) незамерзающими жидкостями.

64. Что произойдёт, если клапан термостата заляжет в открытом положении?

- а) двигатель будет перегреваться;
- б) двигатель будет переохлаждаться;
- в) двигатель будет детонировать;
- г) двигатель будет работать в штатном режиме.

65. Какая температура двигателя считается более оптимальной?

- а) 60-70 град.;
- б) 80-90 град;
- в) 90-100 град.

66. Какие операции по ТО-2 включает система охлаждения?:
- а) проверка натяжения ремня привода вентилятора;
  - б) проверка крепления радиатора, водяного насоса и вентилятора;
  - в) проверка работоспособности паровоздушного клапана пробки радиатора;
  - г) смазка подшипников водяного насоса;
  - д) все перечисленные действия.
67. Какая деталь двигателя является его основой, к которой крепятся все механизмы, узлы и детали?
1. картер
  2. цилиндр
  3. блок цилиндров
68. У каких из перечисленных двигателей блоки цилиндров отлиты из чугуна, у каких – из алюминиевого сплава?
1. блок ЗМЗ – из алюминиевого сплава, блоки ЗИЛ и КАМАЗ – из чугуна
  2. блок КАМАЗ – из чугуна, блоки ЗИЛ и ГАЗ – из алюминиевого сплава
69. Как закрываются блоки цилиндров на двигателе КАМАЗ?
1. двумя головками из чугуна
  2. каждый цилиндр имеет отдельную головку, отлитую из алюминиевого сплава
  3. двумя головками из алюминиевого сплава
70. Кривошипно-шатунный механизм состоит из блока цилиндров, головки блока, поршней с кольцами, поршневых колец, шатунов, коленчатого вала, маховика и поддона картера. Все ли детали, составляющие КШМ, перечислены в этом задании?
1. да
  2. нет
71. Какие кольца уплотняют зазор между поршнем и цилиндром и служат для уменьшения прорыва газов из цилиндров в картер?
1. маслосъемные
  2. компрессионные
72. Какие детали воспринимают осевые нагрузки коленчатого вала? Какой цифрой эти детали обозначены на рис.2?
1. крышка среднего коренного подшипника – 9
  2. биметаллические шайбы – 17
  3. крышка переднего коренного подшипника – 11
73. На каком двигателе в головке поршня залито чугунное кольцо, в котором сделана канавка под верхнее компрессионное кольцо?
1. КАМАЗ
  2. ЗМЗ
  3. ЗИЛ
74. Продувка цилиндров, где роль продувочного насоса выполняет кривошипная камера:
- а) Кривошипно-камерная;
  - б) Прямоточная;
  - в) контурная.

75. Тип кривошипно-шатунного механизма, когда ось цилиндра пересекает ось коленчатого вала:
- Центральный или аксиальный;
  - Дезаксиальный;
  - Кривошипно-шатунный механизм, имеющий главный и прицепной шатун.
76. Тип кривошипно-шатунного механизма, в котором ось цилиндра смещена относительно оси коленчатого вала:
- Центральный или аксиальный;
  - Дезаксиальный;
  - Кривошипно-шатунный механизм, имеющий главный и прицепной шатун.
77. Если на опоры двигателя действует постоянные по величине и направлению усилия (при установившемся режиме работы двигателя), такой двигатель называют:
- Уравновешенным;
  - Неуравновешенным;
  - Нейтральным.
78. Мощность двигателя всегда должна соответствовать:
- Заявленной мощности;
  - Крутящему моменту;
  - Мощности, необходимой для движения автомобиля.
79. При постоянной скорости автомобиля мощность, потребляемая автомобилем, равна:
- Мощности, развиваемой двигателем;
  - Крутящему моменту;
  - Моменту инерции.
80. В одноколенном и двухколенном валах центробежные силы уравниваются:
- Противовесами;
  - Маховиком;
  - Эксцентриками.
81. На многоколенных валах, несмотря на их полную уравновешенность, устанавливаются противовесы для:
- Разгрузки коренных подшипников;
  - Для разгрузки шатунных подшипников;
  - Для увеличения инертных сил при вращении коленчатого вала.
82. Измененное протекание процесса сгорания с повышенной скоростью, сопровождающееся характерным стуком, перегревом двигателя и резкими местными повышениями давления газов в цилиндре, вредно сказывающимися на деталях двигателя - это:
- Резонирование;
  - Биение;
  - Детонация.
83. Самыми вероятными местами возникновения очагов детонации являются:
- Наиболее удаленные от свечи участки камеры сгорания;
  - Максимально приближенные к свечам участки камеры сгорания;
  - Участки камеры сгорания, где имеется наименее нагретый металл.

84. Минимальная температура, до которой топливо должно быть нагрето, чтобы оно могло воспламениться без всякого внешнего воздействия пламени или электрической искры:
- Температура воспламенения;
  - Удельная температура сгорания топлива;
  - Температурой самовоспламенения.
85. Промежуток времени, протекающий между началом впрыскивания топлива в цилиндр дизеля и моментом появления пламени, носит название:
- Самовоспламенение;
  - Периода задержки самовоспламенения или индукционного периода;
  - Цикл сжатия рабочей смеси.
86. Чем короче период задержки самовоспламенения, процесс сгорания и работа двигателя в целом протекает:
- Без изменений;
  - Мягче;
  - Жестче.
87. Первым и основным фактором, отражающимся на количестве рабочего тела, которое поступает в цилиндр четырехтактного двигателя, работающего без наддува, является:
- Перепад давлений;
  - Перепад температур;
  - Перепад объема.
88. Благодаря чему создается разрежение в четырехтактном двигателе от верхней мертвой точки в период всасывания:
- Благодаря подаче топлива в камеру сгорания;
  - Благодаря росту температуры во время работы двигателя;
  - Благодаря ходу поршня.
89. Для двигателя с качественным регулированием (т. е. для дизеля) единственным эксплуатационным фактором, влияющим на величину разрежения является:
- Мощность двигателя;
  - Число оборотов;
  - Количество подаваемого топлива.
90. Что влияет на степень подогрева поступающего заряда в цилиндр:
- Размерность цилиндра;
  - Число оборотов двигателя;
  - Количество цилиндров.
91. Чем при количественном регулировании (карбюраторные двигатели) достигается необходимое изменение количества горючей смеси, поступающего в цилиндр?
- Положением дроссельной заслонки;
  - Положением воздушной заслонки;
  - Ускорительным насосом.
92. Как называется понятие момента одновременного открытия клапанов впускной и выпускной системы (в основном у быстроходных двигателей, особенно у дизельных)?
- Перекрытие клапанов;
  - Детонация;
  - Пропуски воспламенения.

93. Процесс в двигателях внутреннего сгорания служащий для создания условий, которые необходимы, чтобы сгорание рабочей смеси топлива с воздухом происходило эффективно?

- а) Впуск;
- б) Рабочий ход;
- в) Процесс сжатия.

94. В дизельных двигателях наличие завихрения обеспечивает:

- а) Более равномерное перемешивание впрыскиваемой порции топлива с воздухом;
- б) Ухудшает работу двигателя, приводит к детонации;
- в) Доступ воздуха в камеру сгорания.

95. Двигатели в которых температура конца сжатия должна обеспечивать самовоспламенение впрыснутого топлива:

- а) Бензиновые двигатели;
- б) Дизельные двигатели;
- в) Двигатель Стирлинга.

96. Период у двигателей внутреннего сгорания в течение которого химическая энергия топлива превращается в энергию тепловую и далее частично в механическую:

- а) Период сжатия;
- б) Период впуска;
- в) Период сгорание—расширение.

97. Когда происходит воспламенение рабочей смеси в бензиновых четырехтактных двигателях?

- а) В конце хода сжатия;
- б) В начале хода сжатия;
- в) В момент впуска топлива.

98. При установке более раннего зажигания как изменяются температуры газов в цилиндре за период видимого сгорания?

- а) Становятся более высокими;
- б) Становятся более низкими;
- в) Не изменяются.

99. Наиболее быстрое сгорание получается при:

- а) Равном количестве воздуха его теоретическому количеству;
- б) Некотором переизбытке воздуха против теоретического его количества;
- в) Некотором недостатке воздуха против теоретического его количества.

100. Быстрота увеличения числа оборотов двигателя при резком открытии дросселя - это:

- а) Мощность;
- б) Приемистость;
- в) Крутящий момент.

101. Для выявления посторонних шумов и стуков в КШМ используется:

- а) дефектоскоп;
- б) стетоскоп;
- в) денсиметр.

102. Количество газов, прорвавшихся в картер двигателя позволяет установить:

- а) состояние уплотнительных прокладок двигателя;
- б) состояние сопряжения «поршень-кольцо-гильза»;
- в) плотность прилегания клапанов к седлам.

103. Относительную герметичность цилиндров определяют:

- а) на двигателе, работающем на режиме х.х.;
- б) на выключенном двигателе;
- в) на двигателе, работающем на номинальном режиме.

104. Компрессия в цилиндрах двигателя снижается при:

- а) негерметичности клапанов;
- б) повреждении прокладки головки цилиндров;
- в) износе или поломке деталей ЦПГ;
- г) наличии вышеперечисленных дефектов.

105. Упругость клапанных пружин можно проверить:

- а) на разобранном двигателе;
- б) без снятия пружин с двигателя;
- в) на работающем двигателе.

106. Для выявления посторонних шумов в ГРМ применяют:

- а) фонендоскоп;
- б) стетоскоп;
- в) дефектоскоп.

107. Для определения влияния герметичности клапанов на величину компрессии необходимо:

- а) добавить в цилиндр 20-25г масла и измерение повторить;
- б) измерение производить с использованием другого компрессометра;
- в) сравнить показания компрессии нового двигателя с измеренным значением.

108. Упругость клапанных пружин можно проверить:

- а) на разобранном двигателе;
- б) без снятия пружин с двигателя;
- в) на работающем двигателе.

109. Амплитуда пульсации газов во впускном и выпускном трубопроводах характеризует:

- а) величину зазора в клапанах;
- б) герметичность клапанов;
- в) состояние механизма газораспределения.

110. Количество газов, прорвавшихся в картер двигателя позволяет установить:

- а) состояние уплотнительных прокладок двигателя;
- б) состояние сопряжения «поршень-кольцо-гильза»;
- в) плотность прилегания клапанов к седлам.

**Шкала оценивания результатов тестирования:** в соответствии с действующей в университете балльно-рейтинговой системой оценивание результатов промежуточной аттестации обучающихся осуществляется в рамках 100-балльной шкалы, при этом максимальный балл по промежуточной аттестации обучающихся по очной форме обучения составляет 36 баллов, по очно-заочной и заочной формам обучения – 60 баллов (установлено положением П 02.016).

Максимальный балл за тестирование представляет собой разность двух чисел: максимального балла по промежуточной аттестации для данной формы обучения (36 или 60) и максимального балла за решение компетентностно-ориентированной задачи (6).

Балл, полученный обучающимся за тестирование, суммируется с баллом, выставленным ему за решение компетентностно-ориентированной задачи.

Общий балл по промежуточной аттестации суммируется с баллами, полученными обучающимся по результатам текущего контроля успеваемости в течение семестра; сумма баллов переводится в оценку по дихотомической шкале (для зачета) или в оценку по 5-балльной шкале (для экзамена) следующим образом:

Соответствие 100-балльной и дихотомической шкал

<i>Сумма баллов по 100-балльной шкале</i>	<i>Оценка по дихотомической шкале</i>
100–50	зачтено
49 и менее	не зачтено



### Соответствие 100-балльной и 5-балльной шкал

<i>Сумма баллов по 100-балльной шкале</i>	<i>Оценка по 5-балльной шкале</i>
100–85	отлично
84–70	хорошо
69–50	удовлетворительно
49 и менее	неудовлетворительно

#### ***Критерии оценивания результатов тестирования:***

Каждый вопрос (задание) в тестовой форме оценивается по дихотомической шкале: выполнено – **2 балла**, не выполнено – **0 баллов**.

### ***2.3 КОМПЕТЕНТНОСТНО-ОРИЕНТИРОВАННЫЕ ЗАДАЧИ***

#### ***2.3.1 Компетентностно-ориентированные задачи для 5 семестра***

##### *Компетентностно-ориентированная задача № 1*

Определите среднее давление цикла Отто при следующих параметрах: степень сжатия ДВС равна 10,5; показатель адиабаты 1,35; термический к.п.д. 0,56; давление 0,1МПа. Изобразите схематично индикаторную диаграмму для данного ДВС и назовите все участки данной диаграммы.

##### *Компетентностно-ориентированная задача № 2*

Определите удельную работу цикла Отто при следующих параметрах: степень сжатия ДВС равна 10,5; показатель адиабаты 1,35; термический к.п.д. 0,56; давление 0,1МПа. Изобразите схематично индикаторную диаграмму для данного ДВС и назовите все участки данной диаграммы.

##### *Компетентностно-ориентированная задача № 3*

Определите полный объем цилиндра, если диаметр цилиндра - 0,8 дм, ход поршня 100 мм, а объем камеры сгорания 0,0503 дм<sup>3</sup>. Схематично изобразите цилиндр с поршнем ДВС, нанесите НМТи ВМТ, обозначьте камеру сгорания.

##### *Компетентностно-ориентированная задача № 4*

Определите степень сжатия ДВС, если диаметр цилиндра - 0,8 дм, ход поршня 100 мм, а объем камеры сгорания 0,0503 дм<sup>3</sup>. Схематично изобразите цилиндр с поршнем ДВС, нанесите НМТи ВМТ, обозначьте камеру сгорания.

##### *Компетентностно-ориентированная задача № 5*

Определите термический КПД цикла Отто, если степень сжатия ДВС равна 10,5, а показатель адиабаты 1,35. Изобразите схематично индикаторную диаграмму для данного ДВС и назовите все участки данной диаграммы.

##### *Компетентностно-ориентированная задача № 6*

Определите объем камеры сгорания, если диаметр цилиндра - 0,8 дм, а высота камеры сгорания 0,1 дм. Схематично изобразите цилиндр с поршнем ДВС, нанесите НМТ и ВМТ, обозначьте камеру сгорания.

## 2.3.2 Компетентностно-ориентированные задачи для 6 семестра

### *Компетентностно-ориентированная задача № 1*

Определите индикаторные параметры рабочего цикла и эффективные показатели ДВС ВАЗ 21124, исходя из того, что автомобиль эксплуатируется в летнее время года, тип топлива – бензин, давление и температура остаточных газов соответственно 0,119 Мпа и 1090 К.

### *Компетентностно-ориентированная задача № 2*

Для усовершенствованного двигателя определите новый литраж 4-х тактного ДВС, если его эффективная мощность увеличится в 1,2 раза, по сравнению с двигателем прототипом, при неизменной частоте вращения коленчатого вала.

### *Компетентностно-ориентированная задача № 3*

Спрогнозируйте, как изменится диаметр цилиндра нового ДВС, если ход поршня останется неизменным как у двигателя прототипа, а рабочий объем цилиндра увеличится в 1,3 раза.

### *Компетентностно-ориентированная задача № 4*

Спрогнозируйте, как изменится эффективная мощность нового ДВС, если его среднее эффективное давление останется на прежнем уровне, как у двигателя прототипа, литраж увеличится в 1,1 раза, а количество оборотов возрастет в 1,05 раз.

### *Компетентностно-ориентированная задача № 5*

Спрогнозируйте, как повлияет увеличение эффективной мощности в 1.2 раза на часовую расход топлива, если эффективный удельный расход топлива останется неизменным.

### *Компетентностно-ориентированная задача № 6*

Определите количество теплоты, передаваемое охлаждающей среде, для ДВС ВАЗ 21124, приняв табличные значения низшей теплоты сгорания бензинового топлива; коэффициент избытка воздуха равен 1,05.

### *Компетентностно-ориентированная задача № 7*

Определите количество теплоты, потерянное из-за химической неполноты сгорания топлива, для ДВС ВАЗ 21124, приняв табличные значения низшей теплоты сгорания бензинового топлива и стандартного часового расхода топлива для данного ДВС.

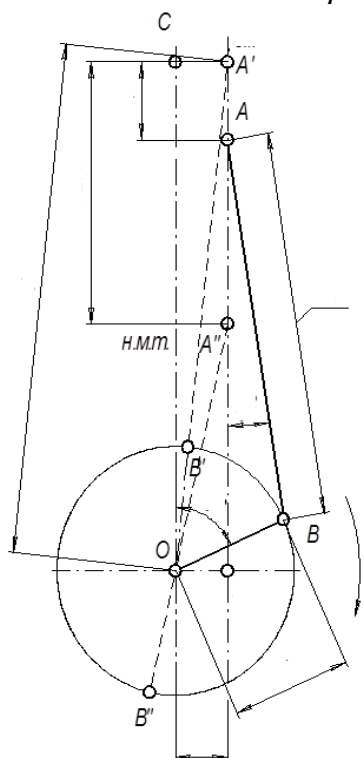
### *Компетентностно-ориентированная задача № 8*

Для построения внешней скоростной характеристики бензинового двигателя ВАЗ 21124 найдите значения эффективной мощности и частоты вращения в расчетных точках характеристики через каждые 1000 мин<sup>-1</sup>.

### *Компетентностно-ориентированная задача № 9*

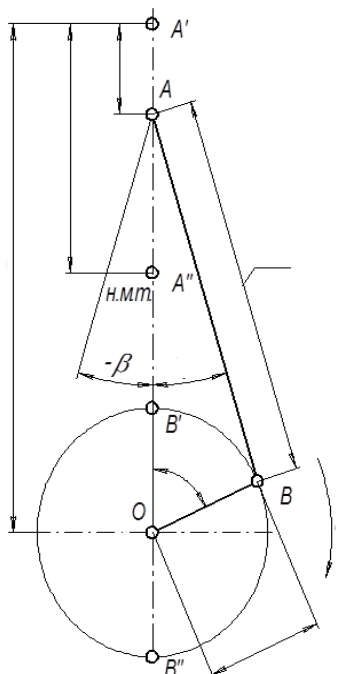
Для построения внешней скоростной характеристики дизельного двигателя УАЗ-31631 найдите значения эффективной мощности и частоты вращения в расчетных точках характеристики через каждые 1000 мин<sup>-1</sup>.

Компетентностно-ориентированная задача № 10



Определите тип КШМ, изображенный на рисунке. Постарайтесь нанести все недостающие обозначения на схему кривошипно-шатунного механизма.

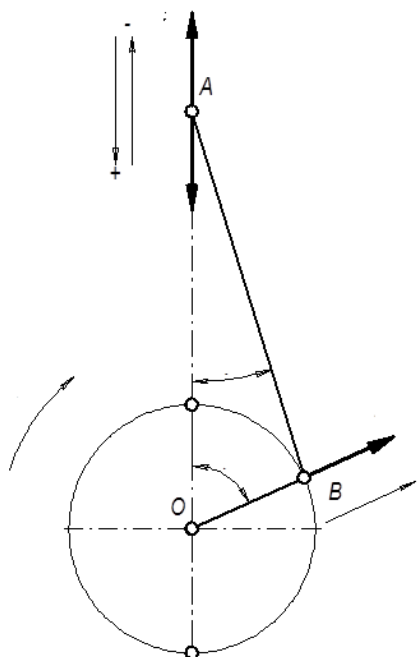
Компетентностно-ориентированная задача № 11



Определите тип КШМ, изображенный на рисунке. Постарайтесь нанести все недостающие обозначения на схему кривошипно-шатунного механизма.

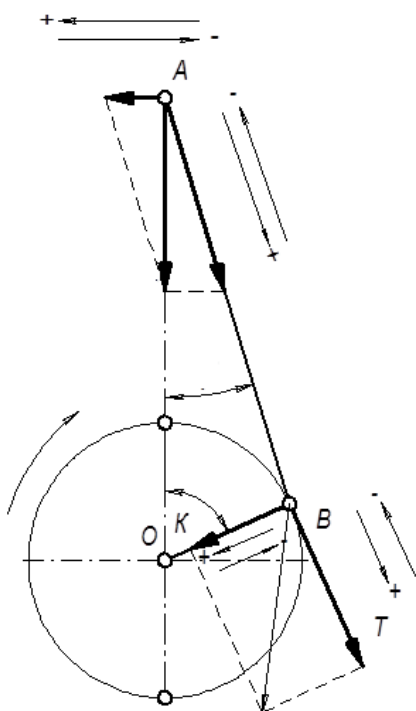
### 2.3.3 Компетентностно-ориентированные задачи для 7 семестра

#### Компетентностно-ориентированная задача № 1



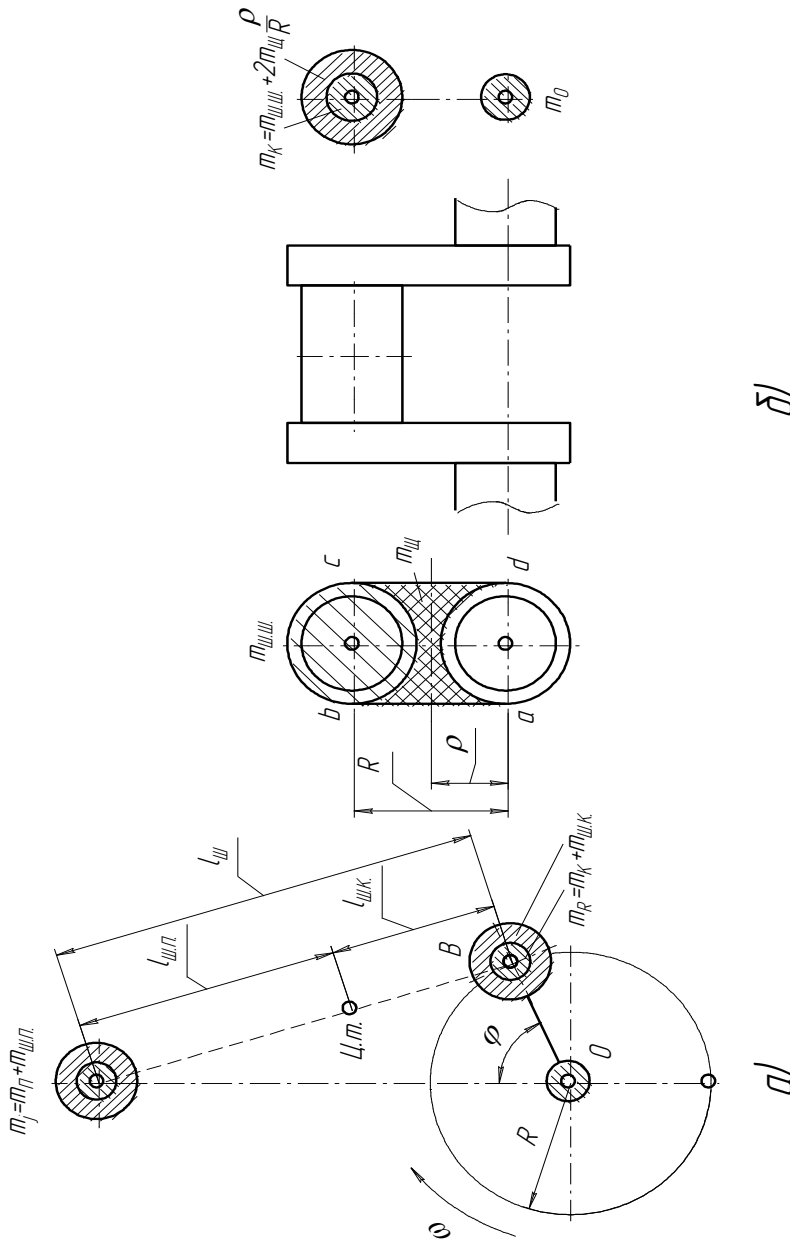
Определите схема действия каких сил в КШМ изображена на рисунке. Постарайтесь нанести все недостающие обозначения на схему.

#### Компетентностно-ориентированная задача № 2



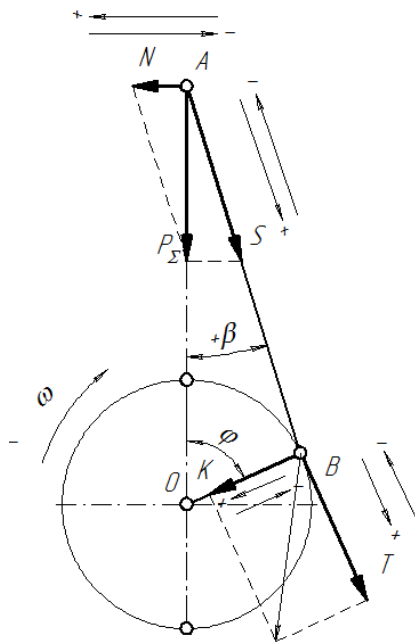
Определите схема действия каких сил в КШМ изображена на рисунке. Постарайтесь нанести все недостающие обозначения на схему.

Компетентно-ориентированная задача № 3



Опишите что изображено на рисунке, дайте развернутую характеристику рисунка а) и рисунка б).

### Компетентностно-ориентированная задача № 4



Определите схема действия каких сил в КШМ изображена на рисунке. Назовите все обозначенные силы.

**Шкала оценивания решения компетентностно-ориентированной задачи:** в соответствии с действующей в университете балльно-рейтинговой системой оценивание результатов промежуточной аттестации обучающихся осуществляется в рамках 100-балльной шкалы, при этом максимальный балл по промежуточной аттестации обучающихся по очной форме обучения составляет 36 баллов, по очно-заочной и заочной формам обучения – 60 (установлено положением П 02.016).

Максимальное количество баллов за решение компетентностно-ориентированной задачи – 6 баллов.

Балл, полученный обучающимся за решение компетентностно-ориентированной задачи, суммируется с баллом, выставленным ему по результатам тестирования.

Общий балл по промежуточной аттестации суммируется с баллами, полученными обучающимся по результатам текущего контроля успеваемости в течение семестра; сумма баллов переводится в оценку по дихотомической шкале (для зачета) или в оценку по 5-балльной шкале (для экзамена) следующим образом:

Соответствие 100-балльной и дихотомической шкал

Сумма баллов по 100-балльной шкале	Оценка по дихотомической шкале
100–50	зачтено
49 и менее	не зачтено

Соответствие 100-балльной и 5-балльной шкал

<i>Сумма баллов по 100-балльной шкале</i>	<i>Оценка по 5-балльной шкале</i>
100–85	отлично
84–70	хорошо
69–50	удовлетворительно
49 и менее	неудовлетворительно

**Критерии оценивания решения компетентностно-ориентированной задачи:**

**6-5 баллов** выставляется обучающемуся, если решение задачи демонстрирует глубокое понимание обучающимся предложенной проблемы и разностороннее ее рассмотрение; свободно конструируемая работа представляет собой логичное, ясное и при этом краткое, точное описание хода решения задачи (последовательности (или выполнения) необходимых трудовых действий) и формулировку доказанного, правильного вывода (ответа); при этом обучающимся предложено несколько вариантов решения или оригинальное, нестандартное решение (или наиболее эффективное, или наиболее рациональное, или оптимальное, или единственно правильное решение); задача решена в установленное преподавателем время или с опережением времени.

**4-3 балла** выставляется обучающемуся, если решение задачи демонстрирует понимание обучающимся предложенной проблемы; задача решена типовым способом в установленное преподавателем время; имеют место общие фразы и (или) несущественные недочеты в описании хода решения и (или) вывода (ответа).

**2-1 балла** выставляется обучающемуся, если решение задачи демонстрирует поверхностное понимание обучающимся предложенной проблемы; осуществлена попытка шаблонного решения задачи, но при ее решении допущены ошибки и (или) превышено установленное преподавателем время.

**0 баллов** выставляется обучающемуся, если решение задачи демонстрирует непонимание обучающимся предложенной проблемы, и (или) значительное место занимают общие фразы и голословные рассуждения, и (или) задача не решена.