

Документ подписан простой электронной подписью
Информация о владельце:
ФИО: Емельянов Сергей Геннадьевич
Должность: ректор
Дата подписания: 25.09.2022 14:22:22
Уникальный программный ключ:
9ba7d3e34c012eba476ffd2d064cf2781953be730df2374d16f3c0ce536f0fc6

МИНОБРНАУКИ РОССИИ
Юго-Западный государственный университет

УТВЕРЖДАЮ:
Заведующий кафедрой
тнплогозаводоснабжения
Н.Е.Семичева
«15» сентября 2022 г.

ОЦЕНОЧНЫЕ СРЕДСТВА
для текущего контроля успеваемости
и промежуточной аттестации обучающихся
по дисциплине
Кондиционирование воздуха
(наименование дисциплины)

08.03.01 Строительство
(код и наименование ОПОП ВО)

Курск – 2022

1 ОЦЕНОЧНЫЕ СРЕДСТВА ДЛЯ ТЕКУЩЕГО КОНТРОЛЯ УСПЕВАЕМОСТИ

1.1 ВОПРОСЫ ДЛЯ УСТНОГО ОПРОСА

1. Введение в кондиционирование воздуха и холодоснабжение

1. Хронология развития систем кондиционирования воздуха.
2. Дайте определение кондиционированию воздуха.
3. Назначение кондиционирования воздуха.
4. Классификация СКВ.
5. Назначение комфортных СКВ.
5. Назначение технологических СКВ.
6. Назначение центральных СКВ.
7. Санитарно-гигиенические требования к СКВ.
8. Строительно-монтажные и архитектурные требования к СКВ.
9. Эксплуатационные требования к СКВ.
10. Технические требования к СКВ.
11. Структурная схема системы кондиционирования воздуха.
12. Физические свойства влажного воздуха.
13. Исходные данные для разработки СКВ.
14. Понятие температуры мокрого термометра.
15. понятие температуры точки росы.
16. Понятие удельной энтальпии влажного воздуха.
17. Понятие теплоемкости воздуха.
18. Принципиальная схема кондиционирования воздуха.
19. Понятие насыщенного влажного воздуха. 2
20. Понятие влажного воздуха
21. Краткая история и особенности развития кондиционирования воздуха в нашей стране и за рубежом.
22. Техничко-экономическая и санитарная обусловленность применения систем кондиционирования воздуха в промышленных и гражданских помещениях.
23. Химический состав сухого воздуха.
24. Плотность, вязкость, теплоемкость и энтальпия сухого воздуха.
25. Санитарно-гигиенические требования к параметрам воздушной среды в обслуживаемых системами кондиционирования воздуха помещениях. Конструктивно-компоновочные требования.
26. Выбор комфортных условий. Факторы, влияющие на условия комфортности.
27. Состав системы кондиционирования воздуха.
28. Структурная схема СКВ.
29. Система воздухораспределения и её влияние на параметры комфортности.
30. Методика замеров параметров состояния влажного воздуха. $I - d$ диаграмма влажного воздуха.

2. Теоретические основы кондиционирования воздуха

1. Выбор расчетных параметров внутреннего воздуха.
2. Выбор расчетных параметров наружного воздуха.
3. Как разделяются помещения по зонам (условное разделение).
4. Определение температуры приточного воздуха.
5. Определение температуры удаляемого воздуха.
6. Понятие градиента температуры.
7. Опишите $i-d$ диаграмму влажного воздуха.
8. Угловой коэффициент луча процесса.
9. Изображение на $i-d$ -диаграмме процессов изменения состояния воздуха.
10. Изотермический процесс увлажнения воздуха.
11. Процессы смешения воздуха.

12. Процессы изменения состояния воздуха при контакте с водой разной температуры.
13. Процессы сухого нагрева и охлаждения воздуха
14. Диаграмма Молье.
15. Физический смысл тепловлажностного отношения.
16. Способы определения величины углового коэффициента луча процесса.
17. Дайте определение луча процесса.
18. Адиабатические процессы в СКВ.
19. Изотальпийные процессы в СКВ.
20. Как определяется теплонапряженность помещения.
21. СКВ на основе прямого испарительного охлаждения. Область его применения
22. Косвенное испарительное охлаждение. Аппарат совмещенного типа
23. Многоступенчатое испарительное охлаждение, теоретические границы его применения
24. СКВ двухступенчатого испарительного охлаждения в теплый период года
25. СКВ двухступенчатого испарительного охлаждения в теплый период года
26. Прямоточная СКВ в теплый период года
27. СКВ с одной рециркуляцией в теплый период года
28. СКВ с 1-ой и 2-ой рециркуляцией в теплый период года
29. Прямоточная СКВ в холодный период года.
30. СКВ с одной рециркуляцией в холодный период года

3. Системы кондиционирования воздуха

1. Центральные системы СКВ.
2. Однозональные СКВ.
3. Кондиционеры сплит-систем.
4. Канальные кондиционеры и кондиционеры сплит-систем с приточной вентиляцией.
5. Системы кондиционирования воздуха с чиллерами и фанк-лами.
6. Крышные кондиционеры. 7. Центральные кондиционеры. 8. Прямоточная система кондиционирования воздуха для теплого периода.
9. Система кондиционирования воздуха с рециркуляцией для теплого периода.
10. Система кондиционирования воздуха с первой и второй рециркуляцией.
11. Система кондиционирования воздуха двухступенчатого испарительного охлаждения воздуха.
12. Многозональные СКВ.
13. Схема размещения внутреннего блока канального кондиционера.
14. Определение расхода теплоты и холода при прямоточных схемах обработки воздуха.
15. Прямоточная система кондиционирования воздуха для холодного периода.
16. Система кондиционирования воздуха с рециркуляцией для холодного периода.
17. Определение расхода теплоты и холода для схем обработки воздуха с рециркуляцией.
18. Схема обработки воздуха в СКВ с двумя рециркуляциями.
19. Построение процессов обработки воздуха в СВК двухступенчатого испарительного охлаждения теплого периода.
20. Построение процессов обработки воздуха в СВК двухступенчатого испарительного охлаждения холодного периода.
21. Режимы потребления теплоты и холода.
22. Способы и системы увлажнения воздуха.
23. Осушка воздуха путем контакта с холодной поверхностью, типы и устройство осушителей.
24. Осушка воздуха с помощью сорбентов. Управление процессом сушки воздуха, системы и устройства для контроля процессов теплопереноса.
25. Изменение теплового режима кондиционируемого помещения в течение года. Анализ процессов регулирования с помощью i-d диаграммы.

26. Построение на I-d диаграмме процессов кондиционирования с использованием холодной воды и непосредственного испарения хладагентов в поверхностных воздухоохладителях при охлаждении кондиционируемого воздуха.

27. Факторы, определяющие выбор систем кондиционирования воздуха.

28. Влияние на выбор принципиальной схемы систем кондиционирования воздуха, назначения помещений и архитектурно-строительного решения здания, особенностей эксплуатации производственного оборудования, интенсивности и характера выделяемых вредностей, расположения рабочих мест, климатического района строительного объекта.

29. Тепловая характеристика зданий. Определение теплотерь зданий по укрупненным показателям. Теплоустойчивость ограждений и помещений.

30. Составление тепловлажностного баланса кондиционируемого помещения для зимнего и летнего периодов времени. Определение тепловых нагрузок на систему кондиционирования.

4. Конструктивные элементы центральных систем кондиционирования воздуха

1. Компоновка центральных кондиционеров.

2. Схема компоновки центрального кондиционера по двухуровневой схеме по вертикали и горизонтали.

3. Конструктивные особенности оборудования центральных СКВ.

4. Поверхностные теплообменники.

5. Виды воздухонагревателей, применяемые в СКВ.

6. Определение расхода теплоты в воздухонагревателе по воздуху.

7. Порядок расчета воздухонагревателей.

8. Воздухоохладители. Виды и конструктивные особенности.

9. Порядок расчета воздухоохладителей.

10. Аппараты контактного типа, применяемые в СКВ.

11. Конструкция форсуночных камер орошения.

12. Камеры с орошаемой насадкой.

13. Аппараты пенного типа.

14. Порядок расчета и подбора камеры орошения.

15. Паровые увлажнители.

16. Осушение воздуха твердыми сорбентами.

17. Осушение воздуха жидкими сорбентами.

18. Последовательность расчета адсорбционных установок.

19. Последовательность расчета абсорбционных установок.

20. Отображение процессов осушения воздуха жидкими сорбентами на i-d диаграмме.

21. Использование кондиционера двухступенчатого испарительного охлаждения в холодный период года

22. Центральные кондиционеры: современная конструкция корпусов блоков, исполнения, типоразмерные ряды. Компоновки центральных кондиционеров.

23. Устройство и применение вентиляторных кондиционеров-доводчиков (ВКД).

24. Устройство и применение эжекционных кондиционеров-доводчиков (ЭКД).

25. Сотовые увлажнители, устройство, характерные условия работы.

26. Паровые увлажнители, разновидности, преимущества и недостатки, их подбор.

27. Вентиляторные блоки центральных кондиционеров, блоки фильтров, блоки шумоглушения, смесительные блоки и блоки обслуживания.

28. СКВ с зональными воздухонагревателями

29. Двухканальная СКВ.

30. Сплит-системы, наружные и внутренние блоки, работа в режиме охлаждения и нагревания.

5. Холодо- и теплоснабжение систем кондиционирования воздуха

1. Структурная схема холодоснабжения СКВ.

2. Классификация холодоснабжения СКВ.

3. Естественные источники холода.
4. Принципиальная схема использования заготовленного зимой льда для охлаждения кондиционируемого помещения.
5. Искусственные источники холодоснабжения. Применяемые хладагенты.
6. Схема парокompрессионной холодильной машины.
7. $LgP - I$ - диаграмма цикла работы парокompрессионной холодильной машины.
8. Абсорбционные холодильные машины.
 9. Теплоснабжение центральных систем кондиционирования воздуха.
 10. Теплоснабжение воздухонагревателей первого подогрева.
 11. Зависимая схема теплоснабжения воздухонагревателя первой ступени нагрева с двухходовым регулирующим клапаном.
 12. Зависимое подключение воздухонагревателей с установкой смесительного насоса на перемычке.
 13. Схема теплоснабжения воздухонагревателя первой ступени подогрева со смесительно-циркуляционным насосом и двухходовым клапаном.
 14. Холодоснабжение центральных СКВ.
 15. Схема моноблочного чиллера с воздушным охлаждением конденсатора.
 16. Холодоснабжение водяных поверхностных воздухоохладителей.
 17. Зависимая схема холодоснабжения воздухоохладителя с трехходовым регулирующим клапаном.
 18. Последовательность подбора холодильного оборудования.
 19. Подбор баков и насосов в системах холодоснабжения.
 20. Схемы циркуляции холодоносителя.
 21. Воздухонагреватели центральных кондиционеров, устройство, основы расчета.
 22. Воздухоохладители центральных кондиционеров устройство, характерные условия работы, основы расчета.
 23. Требования к хладагентам парокompрессионных холодильных машин (ПКХМ).
- Традиционные и современные хладагенты для ПКХМ
 24. Основные элементы и цикл работы ПКХМ, ее основные характеристики.
 25. Компрессоры для ПКХМ.
 26. Конденсаты и испарители для ПКХМ.
 27. Работа ПКХМ в режиме теплового насоса (ТН), реверсирование цикла, условия целесообразного применения ТН.
 28. Абсорбционная холодильная машина (АБХМ), устройство, принцип действия, область применения.
 29. Термоэлектрические холодильные аппараты
 30. Водоохлаждающая холодильная машина – чиллер, основные типы чиллеров.
- 6. Монтаж систем кондиционирования**
 1. Перечень работ, выполняемых при монтаже СКВ.
 2. Виды фланцевых соединений воздухопроводов.
 3. Бесфланцевые соединения.
 4. Ниппельное соединение круглых воздухопроводов.
 5. Крепления воздухопроводов.
 6. Схемы крепления круглых и прямоугольных воздухопроводов.
 7. Монтаж радиальных вентиляторов.
 8. Установка осевых вентиляторов.
 9. Монтаж крышных вентиляторов.
 10. Схема монтажа крышных вентиляторов с помощью домкратов
- 7. Автоматизация систем кондиционирования воздуха**
 1. Задачи автоматического регулирования СКВ.
 2. Функциональная схема регулирования СКВ.
 3. Основные элементы автоматики СКВ: датчики влажности

4. Основные элементы автоматики СКВ: регуляторы
5. Регулирующие органы и исполнительные механизмы в СКВ: клапаны и вентили
6. Устройства защиты и управления в СКВ: реле давления
7. Автоматизация вентиляторов.
8. Автоматизация воздушных фильтров
9. Автоматизация воздухонагревателей (калориферов)
10. Автоматизация воздухоохладителей
11. Автоматизация паровых увлажнителей
12. Автоматизация воздушно-воздушного теплоутилизатора
13. Основные элементы автоматики СКВ: контроллеры
14. Принципы автоматического регулирования систем кондиционирования воздуха
15. Основные элементы автоматики СКВ: датчики давления
16. Основные элементы автоматики СКВ: датчики потока
17. Основные элементы автоматики СКВ: датчики углекислого газа
18. Регулирующие органы и исполнительные механизмы в СКВ: обратные клапаны
19. Регулирующие органы и исполнительные механизмы в СКВ: соленоидные вентили
20. Регулирующие органы и исполнительные механизмы в СКВ: двухходовые и трехходовые клапаны
21. Регулирующие органы и исполнительные механизмы в СКВ: дроссельные воздушные заслонки
22. Регулирующие органы и исполнительные механизмы в СКВ: поплавковые клапаны высокого и низкого давления
23. Устройства защиты и управления в СКВ: термостаты
24. Устройства защиты и управления в СКВ: электронные регуляторы температуры
25. Устройства защиты и управления в СКВ: регуляторы системы оттаивания
26. Принцип измерения разности давлений в двух точках
27. Функциональная схема замкнутой системы автоматического регулирования
28. Автоматизация сплит-систем
29. Системы управления чиллерами
30. Системы управления насосной станцией и фанкойлами
- 8. Экономия энергии в системах кондиционирования воздуха**
1. В каких помещениях не допускается применение рециркуляции воздуха.
2. Конструкция и типы рекуператоров.
3. В чем заключается принцип рекуперации.
4. Использование электродвигателей с отсутствием «мертвых зон».
5. Инверторные системы кондиционирования воздуха.
6. Использование частотного управления двигателем компрессора и вентилятора.
7. Применение системы «free cooling».
8. Способы снижения энергопотребления СКВ.
9. Принцип действия системы утилизации теплоты удаляемого воздуха, эффективность.
10. Система утилизации теплоты с промежуточным теплоносителем, преимущества и недостатки, защита от обмерзания.
11. Пластинчатый рекуператор: конструкции, преимущества и недостатки, защита от обмерзания.
12. Вращающийся регенератор: конструкции, преимущества и недостатки, защита от обмерзания.
13. Утилизатор с тепловыми трубками: конструкции, защита от обмерзания.
14. Анализ годового режима работы СКВ.
15. Направления энергосбережения в СКВ.
16. Техничко-экономические показатели систем осушки воздуха.
17. Техничко-экономические показатели системы нагрева (охлаждения) воздуха.
18. Щиты автоматизации СКВ

19. Функциональная схема управления приточной установкой
20. Схемы связи контроллеров системы автоматизации
21. Режимы работы СКВ. Работа в системе автоматизации и диспетчеризации здания
22. Общая схема автоматизированной СКВ
23. Коммутация АСУВ с помощью программируемого контроллера
24. Объекты управления в кондиционировании воздуха
25. Задачи АСУП кондиционирования воздуха
26. Функции АСУП кондиционирования воздуха
27. Оборудование для автоматизации СКВ
28. Преимущества от внедрения автоматизации и диспетчеризации СКВ
29. Технические средства автоматизации систем кондиционирования воздуха
30. Автоматизация систем кондиционирования с рециркуляцией воздуха

Шкала оценивания: 3 балльная

Критерии оценивания:

3 балла выставляется обучающемуся, если он демонстрирует глубокое знание содержания вопроса; дает точные определения основных понятий; аргументированно и логически стройно излагает учебный материал; иллюстрирует свой ответ актуальными примерами (типовыми и нестандартными), в том числе самостоятельно найденными; не нуждается в уточняющих и (или) дополнительных вопросах преподавателя.

2 балла выставляется обучающемуся, если он владеет содержанием вопроса, но допускает некоторые недочеты при ответе; допускает незначительные неточности при определении основных понятий; недостаточно аргументированно и (или) логически стройно излагает учебный материал; иллюстрирует свой ответ типовыми примерами.

1 балл выставляется обучающемуся, если он освоил основные положения контролируемой темы, но недостаточно четко дает определение основных понятий и дефиниций; затрудняется при ответах на дополнительные вопросы; приводит недостаточное количество примеров для иллюстрирования своего ответа; нуждается в уточняющих и (или) дополнительных вопросах преподавателя.

0 баллов выставляется обучающемуся, если он не владеет содержанием вопроса или допускает грубые ошибки; затрудняется дать основные определения; не может привести или приводит неправильные примеры; не отвечает на уточняющие и (или) дополнительные вопросы преподавателя или допускает при ответе на них грубые ошибки.

Шкала оценивания: 5-балльная.

Критерии оценивания (нижеследующие критерии оценки являются примерными и могут корректироваться):

5 баллов (или оценка «отлично») выставляется обучающемуся, если он принимает активное участие в беседе по большинству обсуждаемых вопросов (в том числе самых сложных); демонстрирует сформированную способность к диалогическому мышлению, проявляет уважение и интерес к иным мнениям; владеет глубокими (в том числе дополнительными) знаниями по существу обсуждаемых вопросов, ораторскими способностями и правилами ведения полемики; строит логичные, аргументированные, точные и лаконичные высказывания, сопровождаемые яркими примерами; легко и заинтересованно откликается на неожиданные ракурсы беседы; не нуждается в уточняющих и (или) дополнительных вопросах преподавателя.

4 баллов (или оценка «хорошо») выставляется обучающемуся, если он принимает участие в обсуждении не менее 50% дискуссионных вопросов; проявляет уважение и интерес к иным мнениям, доказательно и корректно защищает свое мнение; владеет хорошими знаниями вопросов, в обсуждении которых принимает участие; умеет не столько вести полемику, сколько участвовать в ней; строит логичные, аргументированные высказывания, сопровождаемые подходящими примерами; не всегда откликается на неожиданные ракурсы беседы; не нуждается в уточняющих и (или) дополнительных вопросах преподавателя.

3 баллов (или оценка «удовлетворительно») выставляется обучающемуся, если он принимает участие в беседе по одному-двум наиболее простым обсуждаемым вопросам; корректно выслушивает иные мнения; неуверенно ориентируется в содержании обсуждаемых вопросов, порой допуская ошибки; в полемике предпочитает занимать позицию заинтересованного слушателя; строит краткие, но в целом логичные высказывания, сопровождаемые наиболее очевидными примерами; теряется при возникновении неожиданных ракурсов беседы и в этом случае нуждается в уточняющих и (или) дополнительных вопросах преподавателя.

2 и менее баллов (или оценка «неудовлетворительно») выставляется обучающемуся, если он не владеет содержанием обсуждаемых вопросов или допускает грубые ошибки; пассивен в обмене мнениями или вообще не участвует в дискуссии; затрудняется в построении монологического высказывания и (или) допускает ошибочные высказывания; постоянно нуждается в уточняющих и (или) дополнительных вопросах преподавателя.

1.2 РАСЧЕТНАЯ РАБОТА

1. Холодо- и теплоснабжение систем кондиционирования воздуха

Расчет камеры орошения и воздухоподогревателя для теплого и холодного периода: выбор типа камеры орошения, определения давления и расхода воды, а также ее начальной и конечной температуры.

Примечание: Исходные данные для расчетных работ выдаются преподавателем, создавая высокую вариативность.

Шкала оценивания: 4 балльная.

Критерии оценивания:

4 балла выставляется обучающемуся, если расчетная работа выполнена полностью, грамотно сделаны ссылки на учебную и нормативную литературу; сделан обоснованный убедительный вывод; отсутствуют замечания по оформлению расчетной работы.

3 балла выставляется обучающемуся, если расчетная работа выполнена полностью, грамотно сделаны ссылки на учебную и нормативную литературу; сделан общий вывод; имеют место недочеты, замечания по оформлению расчетной работы.

2 балла выставляется обучающемуся, если расчетная работа выполнена полностью, имеются недочеты и ошибки в расчетной части, грамотно сделаны ссылки на учебную и нормативную литературу; сделан общий вывод; имеют место недочеты, замечания по оформлению расчетной работы.

1 балл выставляется обучающемуся, если расчетная работа выполнена не менее чем на 50%, с ошибками, сделаны не все ссылки на учебную и нормативную литературу; не сделан вывод; имеют место недочеты, замечания по оформлению расчетной работы.

0 баллов выставляется обучающемуся, если расчетная работа выполнена менее чем на 50%, с ошибками, сделаны не все ссылки на учебную и нормативную литературу; не сделан вывод; имеют место недочеты, замечания по оформлению расчетной работы.

2 ОЦЕНОЧНЫЕ СРЕДСТВА ДЛЯ ПРОМЕЖУТОЧНОЙ АТТЕСТАЦИИ ОБУЧАЮЩИХСЯ

2.1 БАНК ВОПРОСОВ И ЗАДАНИЙ В ТЕСТОВОЙ ФОРМЕ

1 Вопросы в закрытой форме.

1. Что характеризует температура воздуха по сухому термометру?

- А) Степень нагрева воздуха
- Б) Степень осушки воздуха
- В) Степень насыщенности воздуха водяными парами

2. Что является температурой воздуха по мокрому термометру?

- А) Температура до которой нужно охладить воздух, чтобы он стал насыщенным при сохранении начальной энтальпии воздуха
- Б) Температура до которой нужно охладить воздух, чтобы он стал насыщенным при сохранении постоянной влажности воздуха
- В) Температура до которой нужно нагреть воздух, чтобы он стал ненасыщенным при сохранении постоянного влагосодержания

3. Что является температурой точки росы воздуха?

- А) Температура до которой нужно охладить воздух, чтобы он стал насыщенным при сохранении постоянного влагосодержания
- Б) Температура до которой нужно нагреть воздух, чтобы он стал ненасыщенным при сохранении постоянного влагосодержания
- В) Температура до которой нужно охладить воздух, чтобы он стал насыщенным при сохранении начальной энтальпии и постоянного влагосодержания воздуха

4. Что такое влагосодержание воздуха?

- А) Количество водяного пара в граммах или килограммах, приходящееся на 1 кг сухой части воздуха
- Б) Количество водяного пара в граммах или килограммах, приходящееся на 1 кг влажного воздуха
- В) Количество водяных паров в граммах, содержащихся в одном кубическом метре сухой части влажного воздуха

5. Что такое абсолютная влажность воздуха?

- А) Количество водяных паров в граммах, содержащихся в одном кубическом метре влажного воздуха
- Б) Количество водяных паров, содержащихся в 10 кубических метрах влажного воздуха
- В) Отношение массы водяных паров, содержащихся в воздухе к максимально возможной их массе в воздухе при тех же условиях

6. Кто разработал I-d диаграмму влажного воздуха?

- А) Рамзин Л.К.
- Б) Ломоносов М.В.
- В) Богословский В.Н.

7. Какие изолии нанесены на I-d диаграмму?

- А) Линии постоянных температур, влагосодержаний, энтальпий, относительных влажностей
- Б) Линии постоянных энтальпий, относительных влажностей, удельных теплоемкостей
- В) Линии постоянных температур, влагосодержаний, энтальпий, абсолютных влажностей

8. В каких устройствах осуществляются процессы сухого нагрева и сухого охлаждения воздуха?

- А) Воздухонагреватели, калориферы, воздухоохладители
- Б) Вентиляторы, компрессоры, камеры орошения
- В) Сепараторы, градирни, конденсатосборники

9. Возможные направления процессов взаимодействия воздуха и воды представляются графически на I-d диаграмме влажного воздуха в области криволинейного.... (закончите предложение)

- А) ...треугольника
- Б) ...параллелограмма
- В) ...сектора

10. Что называется угловым коэффициентом луча процесса?

- А) Тепловлажностное отношение
- Б) Термовлажностное отношение
- В) Жаровлажностное отношение

11. Перечислите основные параметры микроклимата в помещении и сформулируйте особенность их воздействия на человека

А) Температура воздуха в помещении, радиационная температура помещения, относительная влажность воздуха и подвижность воздуха. Определяют самочувствие человека в помещении со-вместно (в сочетаниях)

Б) Температура воздуха, относительная влажность воздуха и запылённость воздуха. Определяют самочувствие человека в помещении независимо друг от друга

В) Радиационная температура помещения, температура воздуха в помещении, относительная влажность воздуха и подвижность воздуха. Определяют самочувствие человека отдельно, независимо друг от друга

12. Перечислите нормируемые параметры микроклимата в помещении (согласно приложениям СП)

А) Температура воздуха, относительная влажность воздуха и подвижность

Б) Температура воздуха, радиационная температура помещения, относительная влажность воздуха и подвижность

В) Температура воздуха и относительная влажность воздуха

13. Сформулируйте основные задачи кондиционирования воздуха

А) Обеспечение и автоматическое поддержание заданных параметров воздуха в помещениях

Б) Обеспечение и автоматическое поддержание допустимых параметров воздуха в помещениях

В) Поддержание оптимальных параметров воздуха в помещениях

14. Под рециркуляцией в системах вентиляции и КВ понимают?

А) Полную или частичную подачу удаляемого воздуха в помещение после обработки в системах вентиляции или КВ

Б) Использование тепла удаляемого воздуха для подогрева приточного в теплообменниках-рекуператорах

В) Использование тепла удаляемого воздуха для подогрева приточного в теплообменниках-рекуператорах

15. Что называется воздухообменом?

А) Частичная или полная смена воздуха в помещении

Б) Процесс поступления наружного воздуха через неплотности в ограждающих конструкциях

В) Процесс обработки и подачи наружного воздуха в помещение

16. Температура «точки росы» зависит?

А) От температуры воздуха и температуры охлаждённых поверхностей

Б) От относительной влажности воздуха и температуры воздуха

В) Только от температуры воздуха

17. Какую размерность имеет коэффициент луча процесса?

А) кДж/кг

Б) кДж/(кг К)

В) Это безразмерная величина

18. Как осуществить нагревание воздуха без изменения его влагосодержания?

А) При помощи поверхностных воздухонагревателей

Б) При применении аппаратов с орошаемой насадкой

В) При применении форсуночной камеры

19. Что характеризует влагосодержание воздуха?

А) Содержание водяных паров, приходящихся на 1 кг сухого воздуха

Б) Содержание влаги в воздухе в состоянии насыщения

В) Содержание водяных паров в воздухе к их максимально возможному содержанию

20. При каких условиях возможно осушение воздуха водой?

А) Когда температура воды ниже температуры точки росы

Б) Когда температура воздуха по мокрому термометру равна температуре воды

В) Осушение невозможно вообще

21. Какой прибор служит для измерения скорости и расхода воздуха в вентиляционных сетях?

- А) Анемометр
- Б) Психрометр
- В) Тахометр

22. Что такое кратность воздухообмена?

- А) Величина, показывающая сколько раз обменивается воздух в помещении за один час
- Б) Величина, показывающая сколько раз обменивается воздух в помещении за одни сутки
- В) Величина, показывающая сколько раз обменивается воздух в помещении за одну минуту

23. Для какого периода года характерен адиабатический режим работы оросительной камеры?

- А) Для холодного периода
- Б) Для переходного периода
- В) Для летнего периода

24. Зависит ли расход тепла в воздухонагревателе первого подогрева в схеме с одной рециркуляцией от того, где происходит смешивание наружного и рециркуляционного воздуха в холодный период?

- А) Не зависит
- Б) Зависит, расход тепла меньше при смешивании наружного и рециркуляционного воздуха перед воздухонагревателем первого подогрева
- В) Зависит, расход тепла меньше при смешивании наружного и рециркуляционного воздуха после воздухонагревателя первого подогрева

25. Какую СКВ относят к системе низкого давления?

- А) До 1 кПа
- Б) До 3 кПа
- В) До 100 кПа

26. Какую СКВ относят к системе среднего давления?

- А) 1...3 кПа
- Б) 1...3 атм
- В) 1...5 кПа

27. Какую СКВ относят к системе высокого давления?

- А) Свыше 3 кПа
- Б) Свыше 3 ат
- В) Свыше 1000 Па

28. Принципиальное отличие кондиционирования воздуха от вентиляции воздуха

- А) СКВ создает оптимальные метеорологические условия
- Б) СКВ отличается схемой воздухораспределения
- В) СКВ работает круглогодично

29. Чем руководствуются при выборе допустимого перепада температур для определения температуры приточного воздуха?

- А) Схемой воздухораспределения
- Б) СП
- В) Тепловой мощностью воздухонагревателя

30. Как определить производительность СКВ для холодного периода?

- А) Принимается по теплоте периода года
- Б) Путем расчета с учетом параметров холодного периода
- В) В холодный период СКВ не работает, поэтому расчет не производят

31. Что понимают под вредностями СКВ?

- А) Содержание в воздухе газов, избыточной теплоты, водяных паров
- Б) Содержание в воздухе аэрозолей
- В) Данный термин не применяется

32. Что означает термин "косвенное" охлаждение?

- А) Охлаждение воздуха в контактном аппарате
- Б) Охлаждение воздуха в поверхностном теплообменнике

В) Охлаждение воздуха в воздуховодах

33. Какие характеристики СКВ из приведенных являются безразмерными величинами: коэффициент орошения, коэффициент эффективности, угловой коэффициент луча процесса?

А) Коэффициент эффективности и угловой коэффициент луча процесса

Б) Коэффициент эффективности

В) Коэффициент орошения и коэффициент эффективности

34. В каких пределах может изменяться численное значение углового коэффициента луча процесса?

А) От нуля до плюс бесконечности

Б) От минус бесконечности до плюс бесконечности

В) От минус бесконечности до нуля

35. Вы определили требуемые воздухообмены по теплоизбыткам, по влагоизбыткам и по газовыделениям. Какой воздухообмен принимается за расчётный?

А) Наибольший (максимальный)

Б) Наименьший (минимальный)

В) Рассчитанный «по газам»

36. Воздушный баланс помещения это суммарное равенство...

А) Массовых расходов воздуха по притоку и вытяжке

Б) Объёмных расходов воздуха по притоку и вытяжке

В) Объёмных расходов воздуха по притоку и массовых расходов по вытяжке

37. Температура воздуха при нагреве в калорифере повысилась. Как изменилась (или не изменилась) относительная влажность воздуха?

А) Относительная влажность воздуха уменьшилась, т.к. при нагреве в калорифере величина влагосодержания остаётся величиной постоянной

Б) Относительная влажность воздуха не изменилась, т.к. при нагреве в калорифере она остаётся величиной постоянной

В) Относительная влажность воздуха не изменилась, т.к. в воздух не поступило водяных паров

38. Вода в центральном кондиционере разбрызгивается в оросительной камере, контактируя с воздухом, поступает в поддон, а из него в градирню, где охлаждается и насосом вновь подаётся на форсунки оросительной камеры. Как называют этот процесс обработки воздуха?

А) Адиабатическое охлаждение

Б) Политропное охлаждение

В) Адиабатический нагрев

39. Какой основной признак прямоточного центрального кондиционера?

А) Прямоточный кондиционер обрабатывает только наружный воздух

Б) Прямоточный кондиционер обрабатывает только удаляемый воздух

В) Прямоточный кондиционер обрабатывает смесь наружного и удаляемого воздуха

40. С какой целью проводятся пуско-наладочные работы систем вентиляции и КВ?

А) С целью приведения фактических показателей работы системы к проектным

Б) С целью определения потерь давления по участкам вентиляционной системы

В) С целью определения производительности вентилятора

41. Где обычно устанавливаются кондиционеры-доводчики?

А) Под окнами кондиционируемых помещений

Б) В подвале здания, которое они обслуживают

В) Расположение кондиционера-доводчика не регламентируется

42. Чему обычно равна предельная скорость воздуха в оросительной камере?

А) До 3 м/с

Б) До 8 м/с

В) До 15 м/с

43. Назначение осевого вентилятора в бытовом кондиционере БК-2500

- А) Для подачи приточного воздуха
- Б) Для циркуляции внутреннего воздуха
- В) Для охлаждения испарителя

44. Что называют байпасом?

- А) Обводной воздуховод кондиционера
- Б) Стояк в форсуночной камере
- В) Предохранительный клапан кондиционера

45. Какие форсунки применяют при охлаждении и осушении воздуха?

- А) Форсунки, в факеле распыла которых преобладают капли крупного диаметра (1-2 мм)
- Б) Форсунки, в факеле распыла которых преобладают капли малого диаметра (менее 1 мм)
- В) Форсунки, которые работают при высоком давлении рабочей жидкости

46. При какой скорости в приточных воздуховодах СКВ относят к низкоскоростным?

- А) До 8 м/с
- Б) До 3 м/с
- В) До 10 м/с

47. Укажите какая марка центрального кондиционера не соответствует ГОСТу: КТЦЗ-31,5; КТЦЗ-63; КТЦЗ-83

- А) КТЦЗ-83
- Б) КТЦЗ-63
- В) КТЦЗ-31,5

48. Какую размерность имеет коэффициент эффективности форсуночной камеры?

- А) Безразмерная величина
- Б) кДж/кг
- В) Вт/м

49. Для каких помещений применяют системы прецизионного кондиционирования воздуха?

- А) Для помещений точной доводки оптики, инструментов
- Б) Для помещений с реанимационными помещениями
- В) Для помещений с детьми

50. В каких теплоутилизаторах поверхность теплообмена попеременно контактирует с охлаждаемой и нагреваемой средами?

- А) В регенеративных утилизаторах
- Б) В рекуперативных утилизаторах
- В) В утилизаторах с промежуточным теплоносителем

51. Фильтр какой марки следует выбрать для центрального кондиционера, обслуживающего цех текстильного предприятия?

- А) ФР2-3
- Б) ФР1-3
- В) ФС-3

52. Для каких целей в СКВ может применяться градирня?

- А) Для охлаждения воды перед подачей в конденсатор
- Б) Для охлаждения воды перед подачей во вспомогательные помещения
- В) Для очистки воздуха от пыли

53. Какой запас поверхности теплопередачи допустим при поверочном расчете воздухонагревателя?

- А) Запас равен до 15%
- Б) Запас равен до 10%
- В) Запас поверхности не нормируется

54. В каких случаях в качестве промежуточного теплоносителя в теплоутилизаторах применяют воду?

- А) При температуре теплоносителя выше 100 градусов Цельсия

- Б) При температуре теплоносителя выше 4 градусов Цельсия
 В) При температуре теплоносителя выше 7 градусов Цельсия
- 55. Основное конструктивное отличие сплит-систем от других кондиционеров?**
- А) Наличие наружного и внутреннего блоков
 Б) Наличие двух компрессоров
 В) Конструкция монтируется за фальшпотолком
- 56. При наличии наружного и внутреннего блоков кондиционера, где располагается конденсатор?**
- А) В наружном блоке
 Б) Во внутреннем блоке
 В) Конденсатор не нужен
- 57. Что является целью расчета оросительной камеры?**
- А) Определение марки (типа) камеры, расхода и давления воды, ее начальной и конечной температуры
 Б) Определение энтальпийного показателя и коэффициента эффективности
 В) определение типа камеры и числа форсунок
- 58. Что означают цифры в маркировке ЭШФ7/9?**
- А) Диаметр входного и выходного отверстий, мм
 Б) Допустимое рабочее давление, ат
 В) Минимальную и максимальную производительность по воде, кг/ч
- 59. Укажите основной недостаток сплит-систем**
- А) Невозможность подачи в помещение требуемого количества свежего воздуха
 Б) Невозможность нагрева внутреннего воздуха
 В) Небольшая производительность
- 60. Аэродинамический расчёт СКВ выполняется с целью?**
- А) Определения сечения участков вентиляционной сети и потерь давления
 Б) Определения и подбора воздухонагревателя (калорифера)
 В) Подбора вентиляционных решёток (тип, живое сечение и т.п.)
- 61. Какой физический параметр веществ хладагентов используется в холодильных машинах?**
- А) Относительная низкая температура кипения и замерзания
 Б) Относительная высокая температура кипения и замерзания
 В) Экологическая безопасность
- 62. Как можно определить утечку хладона из холодильной машины?**
- А) По изменению цвета пламени в галоидной лампе
 Б) По запаху
 В) Утечку хладона определить невозможно
- 63. В какой схеме холодоснабжения применяются водо-водяные теплообменники?**
- А) В закрытой схеме
 Б) В открытой схеме
 В) В четырехтрубной схеме снабжения горячей и холодной водой
- 64. Ввиду какого недостатка выпуск фреонов планируется прекратить?**
- А) Из-за необеспечения экологической безопасности
 Б) Из-за высокой коррозии оборудования
 В) Ввиду низкого коэффициента теплоотдачи
- 65. Для чего служит терморегулирующий вентиль?**
- А) Для обеспечения постоянной температуры кипения хладагента
 Б) Для регулирования расхода теплоносителя на подающей магистрали
 В) Для создания гидравлического сопротивления в контуре хладагента холодильной машины
- 66. Для каких целей в СКВ применяется этиленгликоль?**
- А) В качестве добавки, понижающей температуру замерзания холодоносителя
 Б) В качестве хладагента
 Г) В качестве антикоррозионной добавки к холодоносителю

67. Что понимают под производительностью холодильной машины?

- А) Количество тепла, отнимаемое в испарителе от охлаждаемой среды в течение часа
- Б) Часовой расход хладагента через компрессор
- В) Количество тепла, отнимаемое в конденсаторе

68. Что означает термин фанкойл?

- А) Вентиляторный доводчик
- Б) Холодильная машина
- В) Крышной кондиционер

69. Что такое чиллер?

- А) Холодильная машина
- Б) Испаритель холодильной машины
- В) Конденсатор холодильной машины

70. Чем опасно соприкосновение фреонов с открытым огнем?

- А) Образованием ядовитых газов
- Б) Взрывом
- В) Никакой опасности нет

71. Для каких целей в СКВ может применяться брызгательный бассейн?

- А) Для оборотного водоснабжения
- Б) Для улучшения архитектурно-планировочного решения СКВ
- В) Как замена холодильной машины

72. В каких случаях допускается применение артезианской воды в контактных аппаратах СКВ?

- А) При условии соответствия воды питьевому качеству
- Б) При условии соответствия воды качеству питательной воды
- В) При условии соответствия воды качеству химически очищенной воды

73. Из каких основных элементов состоит схема автоматического регулирования СКВ?

- А) Измерительное устройство (датчик), исполнительное устройство, устройство сравнения, задатчик (формирователь установок), усилитель сигнала, регуляторы
- Б) Измерительное устройство (датчик) и исполнительное устройство
- Г) Измерительное устройство (датчик), исполнительное устройство и регуляторы

74. Какой параметр служит для контроля запылённости воздушного фильтра?

- А) Перепад давления до и после фильтра
- Б) Перепад динамического давления до и после фильтра
- В) Величина давления воздуха за фильтром

75. Из чего складывается полный напор вентилятора?

- А) Из суммы полного давления на всасе и нагнетании
- Б) Из суммы полного давления на всасе и статического на нагнетании
- В) Из суммы статического давления на всасе и динамического давления на нагнетании

76. На какие типы по конструктивному исполнению делятся компрессоры, используемы в холодильных машинах СКВ?

- А) Поршневые, ротационные, спиральные и винтовые
- Б) Поршневые и спиральные
- В) Поршневые, герметичные и негерметичные

77. Под степенью очистки фильтра понимают

- А) Разность концентраций пыли на входе и на выходе из фильтра отнесённая к концентрации пыли на входе (%)
- Б) Разность концентраций пыли на входе и на выходе из фильтра отнесённая к концентрации пыли на выходе (%)
- В) Разность концентрации пыли на входе и на выходе из фильтра отнесённая к площади фильтрующей поверхности

78. Вращающиеся теплообменники предназначены для

- А) Нагрева наружного воздуха за счёт тепла удаляемого
- Б) Нагрева рециркуляционного воздуха
- В) Нагрева удаляемого воздуха

79. Гибкие воздуховоды (типа Aludec) рекомендуется использовать

- А) Только в вентиляционных системах жилых, общественных зданий и бытовых помещениях промзданий
- Б) На ответвлениях небольшой протяжённости, например от магистрали воздухораспределителей
- В) Только на вытяжных системах, обслуживающих санитарные узлы

80. С какой целью проводятся пуско-наладочные работы систем вентиляции и КВ?

- А) С целью приведения фактических показателей работы системы к проектным
- Б) С целью определения расходов воздуха по участкам вентиляционной системы
- В) С целью определения потерь давления по участкам вентиляционной системы

2 Вопросы в открытой форме.

2.1. _____ воздуха по сухому термометру, характеризует степень его нагрева.

2.2. Температурой воздуха по _____ называется температура воздуха при полном насыщении его водяным паром при постоянной энтальпии.

2.3. Температура _____ - это температура, до которой нужно охладить ненасыщенный воздух, чтобы он стал насыщенным при сохранении постоянного влагосодержания.

2.4. _____ воздуха – это количество водяного пара в граммах, приходящееся на 1 кг сухой части влажного воздуха.

2.5. Удельная _____ влажного воздуха – это количество теплоты, необходимое для нагревания от 0°С до данной температуры такого количества влажного воздуха, сухая часть которого имеет массу 1 кг.

2.6. _____ воздуха называется процесс создания и поддержания в заданном помещении постоянных параметров воздуха, величина которых определяется либо самими гигиеническими нормами, либо технологическими требованиями.

2.7. _____ воздуха называется весь комплекс технических устройств, предназначенных для создания и автоматического поддержания в заданных помещениях требуемых величин параметров воздушной среды.

2.8. _____ блок сплит-системы устанавливается на стене здания (или на крыше, чердаке и т.д.) и состоит из компрессора, конденсатора и осевого вентилятора.

2.9. _____ блок сплит-системы устанавливается в помещении и состоит из охладителя-испарителя, центробежного вентилятора фильтров воздуха.

2.10. _____ - законченная холодильная машина, предназначенная для охлаждения (подогрева) жидкости циркулирующей в системе

2.11. _____ - агрегат, устанавливаемый в помещении для охлаждения (подогрева) воздуха, включающий теплообменник, вентилятор, фильтр для очистки воздуха, систему управления.

2.12. _____ - агрегат, устанавливаемый рядом с чиллером, обеспечивающий циркуляцию жидкости в системе, включает блок циркуляционных насосов, расширительный бак, аккумулирующий бак, арматуру, КИП и автоматику.

2.13.

2.14. СКВ _____ класса предназначены для обеспечения метеорологических условий, требуемых для технологического процесса, при экономическом обосновании или в соответствии с требованиями нормативных документов.

2.15. СКВ _____ класса предназначены для обеспечения метеорологических условий в пределах оптимальных норм или требуемых для технологических процессов.

2.16. СКВ _____ класса предназначены для обеспечения метеорологических

условий в пределах допустимых норм, если они не могут быть обеспечены вентиляцией в теплый период года без применения искусственного охлаждения воздуха, или оптимальных норм – при экономическом обосновании.

2.17. _____ - это пространство на уровне пола или рабочей площадки высотой 2 м при выполнении работы стоя или 1,5 м – при выполнении работы сидя.

2.18. Системы с _____ и _____ позволяют обеспечить независимое регулирование температуры одновременно в большом количестве помещений.

2.19. _____ воздуха называется отношение парциального давления водяного пара, содержащегося во влажном воздухе заданного состояния, к парциальному давлению насыщенного водяного пара при той же температуре.

2.20. _____ параметры микроклимата – сочетание значений показателей микроклимата, которые при длительном систематическом воздействии на человека могут вызвать общее и локальное ощущение дискомфорта, ухудшение самочувствия и понижение работоспособности при усиленном напряжении механизмов терморегуляции и не вызывает повреждений и ухудшения состояния здоровья.

2.21. _____ это период года, характеризующийся среднесуточной температурой наружного воздуха, равной 8 °С и ниже.

2.22. _____ - период года, характеризующийся среднесуточной температурой наружного воздуха выше 8 °С.

2.23. Расчетные оптимальные значения относительной влажности принимаются в пределах _____ % - _____ %, причем большие значения соответствуют нижним температурам.

2.24. _____ период – это расчетное граничное состояние воздуха между теплым и холодным периодом.

2.25. _____ температуры называется изменение температуры на 1 м высоты помещения выше рабочей зоны.

2.26. Угловой коэффициент луча процесса измеряется в _____ влаги.

2.27. Характер изменения состояния воздуха на i-d диаграмме определяется величиной (или направлением) _____.

2.28. Для нагревания воздуха в центральных кондиционерах используются _____ поверхностные теплообменники.

2.29. Для охлаждения и осушения воздуха в центральных кондиционерах применяются _____.

2.30. _____ холодильные машины используют тепловую энергию для повышения концентрации растворов, служащих холодильным агентом.

3. Вопросы на установление последовательности.

3.1. Укажите последовательность конструктивных элементов, входящих в состав принципиальной схемы централизованного кондиционирования воздуха:

1 - воздухозаборное устройство; 2 – рециркуляционный воздухопровод; 3 – установка кондиционирования воздуха; 4 – приточный вентилятор; 5– доводчик; 6 – система распределения воздуха; 7 – помещение; 8– система удаления воздуха; 9 – вытяжной вентилятор; 10 - канал для выброса воздуха

3.2. Укажите последовательность холодильного цикла с теплообменником-переохладителем:

1. Компрессор
2. Конденсатор
3. Теплообменник-переохладитель
4. Дроссельное устройство
5. Ресивер
6. Испаритель

3.3. Расставьте типы внутренних блоков кондиционеров сплит-систем в порядке возрастания их мощность:

1 – настенные; 2 – напольно-потолочные; 3 – колонные.

3.4. Укажите последовательность схемы охлаждения на базе чиллеров с осевым вентилятором:

1 – осевой вентилятор; 2 – конденсатор; 3 – ТРВ; 4 – компрессор; 5 -испаритель; 6 - насос

3.5. Расставьте приоритеты человека в его оценке комфортности (по П.О. Фангеру) (от «практически не влияет комфорт и производительность труда» до «оказывает существенное влияние на комфорт и работоспособность человека»:

1 – эстетика; 2 – антропометрия; 3 – микроклимат, звуки; 4 – вибрация, свет; 5 – запахи

3.6. Расставьте типы сплит-систем по наибольшему распространению:

4 – настенные; 6 – мульти-сплит-системы; 3 – колонные; 1 – кассетные; 5 – напольно-подпотолочные; 2 – канальные.

3.7. Расставьте материал стенки воздуховода в порядке возрастания абсолютной шероховатости:

1- листовая сталь; 2 - фанера; 3 - шлакобетонные плиты; 4 – кирпичная кладка; 5- штукатурка по металлической сетке.

3.8. Расставьте характеристику основных помещений в порядке увеличения величины коэффициента обеспеченности $K_{об}$:

1 – кратковременное пребывание людей; 2 – ограниченное во времени пребывание людей; 3- круглосуточное пребывание людей или постоянный технологический режим; 4 – повышенные санитарно-гигиенические требования.

4. Вопросы на установление соответствия.

4.1. Укажите соответствующие размерности для параметров воздуха:

- | | |
|---------------------------------------|-----------|
| а) энтальпия | 1) кДж/кг |
| б) относительная влажность | 2) % |
| в) температура | 3) °С |
| г) влагосодержание | 4) г/кг |
| д) парциальное давление водяных паров | 5) Па |

4.2. Укажите соответствующие нормы воздухообмена для соответствующих помещений:

- | | |
|-------------------------------------|------------------------------|
| а) парикмахерская | 1) 40 м ³ /ч чел |
| б) классы для учащихся 5-11 классов | 2) 30 м ³ /ч чел |
| в) косметический салон | 3) 60 м ³ /ч чел |
| г) обеденный зал детского кафе | 4) 20 м ³ /ч чел |
| д) обеденный зал с курением | 5) 100 м ³ /ч чел |

4.3. Укажите энергозатраты одного человека при выполнении им легких работ для соответствующих категорий:

- | | |
|-------|--------------------|
| а) I | 1) не более 174 Вт |
| б) Ia | 2) не более 139 Вт |
| в) Ib | 3) до 174 Вт |

4.4. Укажите энергозатраты одного человека при выполнении им работ средней тяжести для соответствующих категорий:

- | | |
|--------|---------------|
| а) II | 1) 175-290 Вт |
| б) IIa | 2) 175-232 Вт |
| в) IIб | 3) 233-290 Вт |

4.5. Соотнесите основные понятия теплопередачи с соответствующими им определениями:

- | | |
|-----------------------|--|
| а) теплопроводность | 4) процесс распространения теплоты между соприкасающимися телами или частями одного тела с различной температурой. |
| б) температурное поле | 5) совокупность значений температуры во |

в) градиент температуры

3) векторная величина, направленная по нормали к изотермической поверхности в сторону увеличения температуры и численно равная производной от температуры по этому направлению

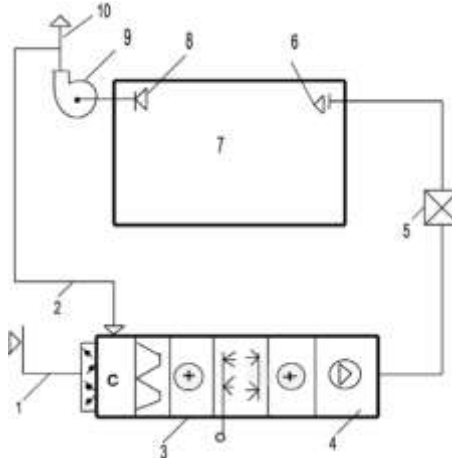
г) тепловой поток

1) количество теплоты, проходящее в единицу времени через изотермическую поверхность

д) коэффициент теплопроводности

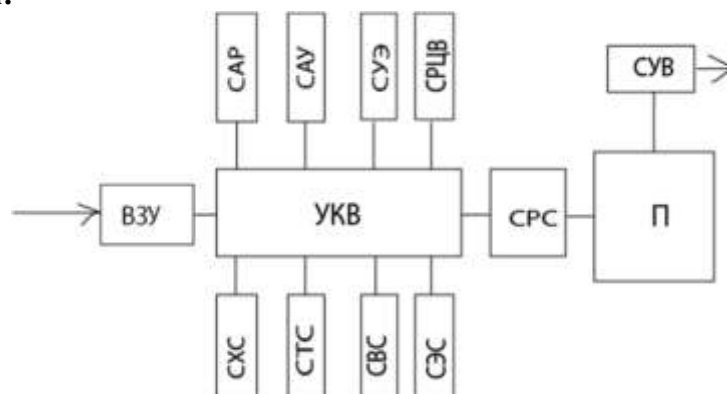
2) способность материала проводить тепло

4.6. Укажите соответствие позиций на схеме СКВ их названиям:



- | | |
|-------|--|
| а) 1 | 1) воздухозаборное устройство |
| б) 2 | 2) рециркуляционный воздуховод |
| в) 3 | 3) установка кондиционирования воздуха |
| г) 4 | 4) приточный вентилятор |
| д) 5 | 5) доводчик |
| е) 6 | 6) система распределения воздуха |
| ж) 7 | 7) помещение |
| з) 8 | 8) система удаления воздуха |
| и) 9 | 9) вытяжной вентилятор |
| к) 10 | 10) канал для выброса воздуха |

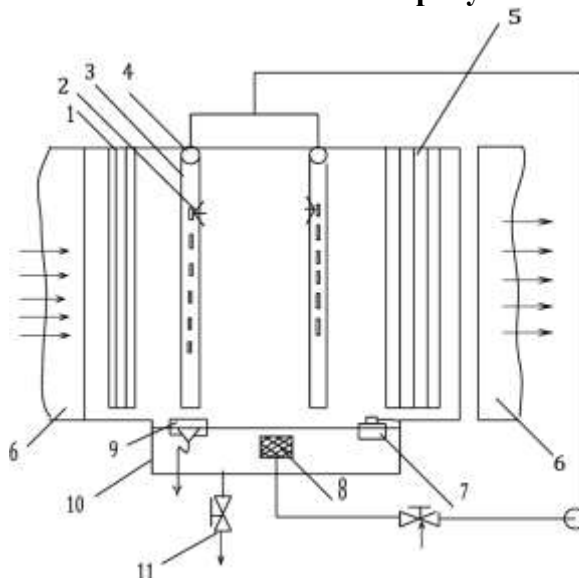
4.7. Укажите соответствие обозначений на структурной схеме СКВ их названиям:



- | | |
|---------|--|
| а) ВЗУ | 1) воздухозаборное устройство |
| б) П | 2) помещение |
| в) САР | 3) система автоматического регулирования |
| г) САУ | 4) система автоматического управления |
| д) СРВ | 5) система распределения воздуха |
| е) СРЦВ | 6) система рециркуляции воздуха |

- | | |
|--------|---|
| ж) СТС | 7) система теплоснабжения |
| з) СУВ | 8) система удаления воздуха |
| и) СУЭ | 9) система утилизации энергии |
| к) СХС | 10) система холодоснабжения |
| л) СЭС | 11) система энергоснабжения |
| м) УКВ | 12) установка кондиционирования воздуха |

4.8. Укажите соответствие обозначений на рисунке их названиям:



- | | |
|-------|--|
| а) 1 | 1) входные направляющие пластины |
| б) 2 | 2) трубчатые вертикальные стояки с отверстиями |
| в) 3 | 3) форсунки |
| г) 4 | 4) горизонтальные водораспределительные коллекторы |
| д) 5 | 5) пластины каплеуловителей |
| е) 6 | 6) присоединительная камера |
| ж) 7 | 7) поплавковый клапан подпитки от водопровода |
| з) 8 | 8) водяной фильтр |
| и) 9 | 9) переливное устройство |
| к) 10 | 10) поддон |
| л) 11 | 11) патрубок присоединения к сливу |

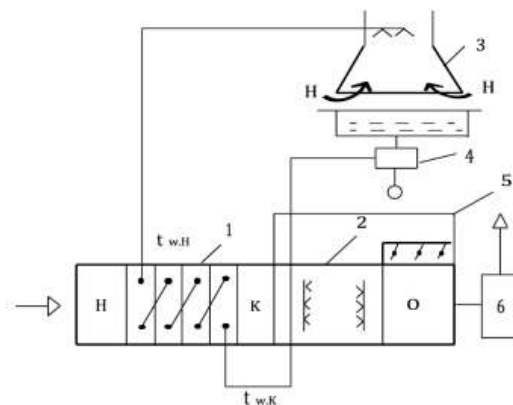
4.9. Установите соответствие типа кондиционеров сплит-систем их мощности:

- | | |
|------------------------|-----------------|
| а) настенные | 1) 1,5-5,0 кВт |
| б) напольно-потолочные | 2) 4,0-9,0 кВт |
| в) колонного типа | 3) 5,0-14,0 кВт |
| г) кассетного типа | 4) 5,0-14,0 кВт |

4.10. Установите соответствие обозначения параметров воздуха их размерностям

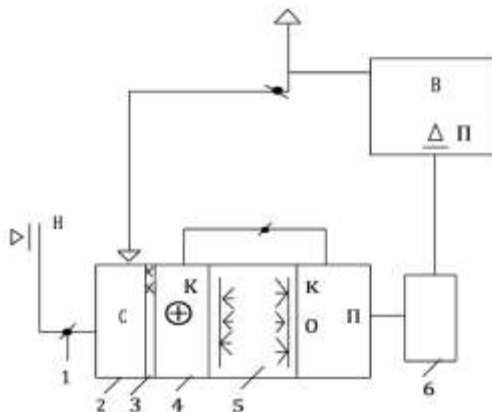
- | | |
|------|-----------|
| а) G | 1) кг/ч |
| б) Q | 2) Вт |
| в) W | 3) кг |
| г) I | 4) кДж/кг |
| д) d | 5) г/кг |

4.11. Укажите соответствие обозначений на схеме СКВ двухступенчатого испарительного охлаждения для теплого периода их названиям:



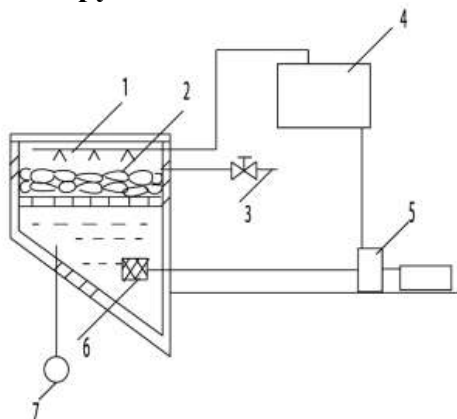
- а) 1 1) поверхностный воздухоохладитель
- б) 2 2) оросительная камера
- в) 3 3) градирня
- г) 4 4) насос
- д) 5 5) байпас с воздушным клапаном
- е) 6 6) вентилятор

4.12. Укажите соответствие обозначений на схеме СКВ двухступенчатого испарительного охлаждения для холодного периода их названиям:



- а) 1 1) клапан
- б) 2 2) смешивательная камера
- в) 3 3) фильтр
- г) 4 4) теплообменник
- д) 5 5) оросительная камера
- е) 6 6) вентилятор

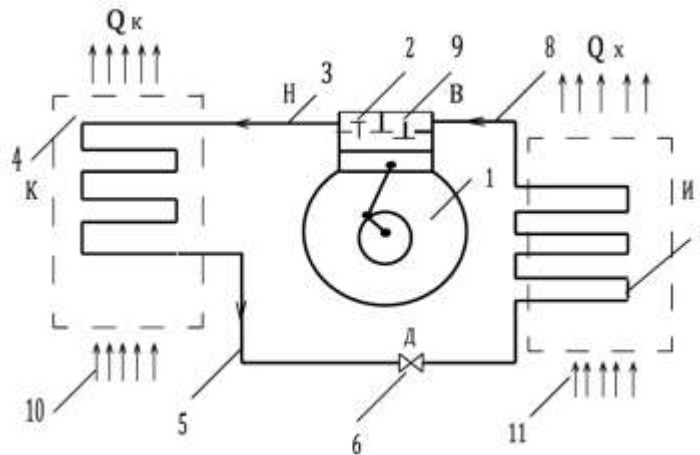
4.13. Укажите соответствие обозначений на схеме использования заготовленного льда для охлаждения кондиционируемого помещения их названиям:



- а) 1 1) теплоизолированный бак

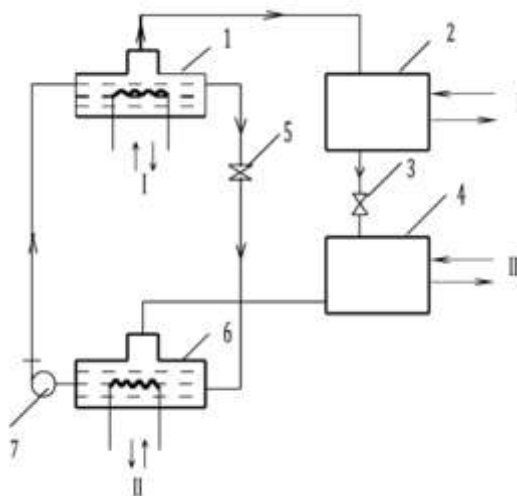
- | | |
|------|------------------------------------|
| б) 2 | 2) блоки льда |
| в) 3 | 3) водопровод |
| г) 4 | 4) поверхностный воздухоохладитель |
| д) 5 | 5) насос |
| е) 6 | б) водяной фильтр |
| ж) 7 | 7) сливной водопровод |

4.14. Укажите соответствие обозначений на схеме парокомпрессионной холодильной машины их названиям:



- | | |
|-------|--|
| а) 1 | 1) компрессор |
| б) 2 | 2) нагнетательный клапан |
| в) 3 | 3) нагнетательный трубопровод |
| г) 4 | 4) конденсатор |
| д) 5 | 5) трубопровод для подачи жидкого холодильного агента |
| е) 6 | 6) терморегулирующий вентиль (ТРВ) |
| ж) 7 | 7) испаритель |
| з) 8 | 8) трубопровод для всасывания газообразного хладагента |
| и) 9 | 9) всасывающий клапан |
| к) 10 | 10) охлаждающая конденсатор среда |
| л) 11 | 11) охлаждаемая среда |

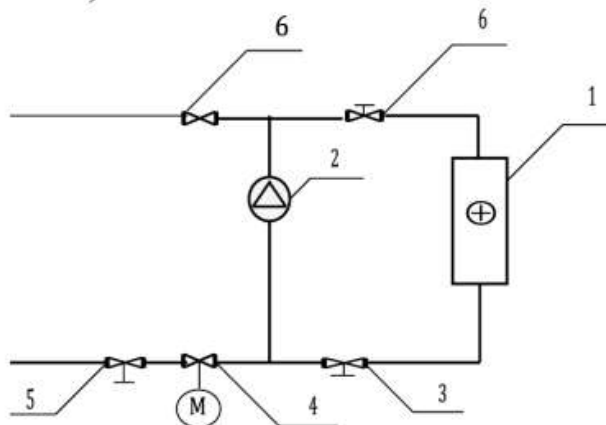
4.15. Укажите соответствие обозначений на схеме абсорбционной холодильной машины их названиям:



- | | |
|--------|---------------------|
| а) I | 1) тепло |
| б) II | 2) охлаждающая вода |
| в) III | 3) охлаждаемая вода |
| г) 1 | 4) генератор |

- | | |
|------|---------------------------------|
| д) 2 | 5) конденсатор |
| е) 3 | 6) основной регулирующий клапан |
| ж) 4 | 7) испаритель |
| з) 5 | 8) второй регулирующий клапан |
| и) 6 | 9) абсорбер |
| к) 7 | 10) насос |

4.16. Укажите соответствие обозначений на схеме подключения воздухонагревателя их названиям:



- | | |
|------|---------------------------|
| а) 1 | 1) воздухонагреватель |
| б) 2 | 2) насос |
| в) 3 | 3) регулятор расхода |
| г) 4 | 4) регулирующий клапан |
| д) 5 | 5) балансировочный клапан |
| е) 6 | 6) запорный клапан |

4.17. Установите соответствие термина и его определения:

- | | |
|--------------------------|---|
| а) испаритель | 1) аппарат, элемент холодильной машины, который служит для охлаждения рабочей среды – воздуха или воды |
| б) камера орошения | 2) секция кондиционера, которая состоит из корпуса, в который установлены трубные гребенки, поддон и насос. В этом устройстве происходит адиабатическое увлажнение воздуха циркуляционной водой, которая поступает из поддона. |
| в) компрессор | 3) элемент холодильной машины, который всасывает парообразный хладагент, поступающий от испарителя при низкой температуре и низком давлении, производит его сжатие, повышая давление и температуру, и направляет затем к конденсатору |
| г) конденсатор | 4) элемент холодильной машины, который передает тепловую энергию от хладагента к окружающей среде, чаще всего воде или воздуху |
| д) микроклимат помещения | 5) совокупность факторов (температура, влажность воздуха, подвижность и т.д.), определяющих метеорологическую обстановку в нем |
| е) регулятор потока | 6) элемент холодильной машины, который |

служит для дозированной подачи жидкого хладагента из области высокого давления (от конденсатора) в область низкого давления (к испарителю)

4.18. Установите соответствие термина и его определения:

- | | |
|------------------------|---|
| а) фанкойл | 1) агрегат, устанавливаемый в помещении и включающий теплообменник с вентилятором, фильтр, пульт управления |
| б) чиллер | 2) законченная холодильная машина, предназначенная для охлаждения жидкости |
| в) скрытое тепло | 3) тепло, идущее на изменение агрегатного состояния пара без изменения температуры |
| г) явное (сухое) тепло | 4) тепло, которое добавляется или отводится от воздуха без изменения агрегатного состояния пара |




4.19. Установите соответствие признаков СКВ соответствующей квалификации:

- | | |
|---------------------------------------|---|
| а) по расположению элементов | 1) центральные, местные, центрально-местные |
| б) по использованию наружного воздуха | 2) прямоточные, рециркуляционные |
| в) по давлению вентилятора | 3) низкого, среднего, высокого |
| г) по числу воздухопроводов | 4) одноканальные, двухканальные |
| д) по скорости воздуха | 5) низкоскоростные, высокоскоростные |

4.20. Укажите соответствие объемного содержания компонента в сухой части атмосферного воздуха:

- | | |
|---------------------------------------|-----------|
| а) азот | 1) 78,13% |
| б) кислород | 2) 20,9% |
| в) аргон, неон и другие инертные газы | 3) 0,94% |
| г) углекислота | 4) 0,03% |

4.21. Установите соответствие графического обозначения элемента СКВ его названию:

- | | |
|-------------------------|--|
| а) фильтр | 1)  |
| б) воздухоподогреватель | 2)  |
| в) камера орошения | 3)  |

4.22. Установите соответствие названия процесса обработки воздуха его описанию:

- | | |
|--|---|
| а) адиабатический процесс | 1) протекает без затрат теплоты и холода, изменение полного количества теплоты, переданного в системе «влажный воздух – вода», равно нулю |
| б) политропический процесс с затратами теплоты | 2) в этом процессе температура воды выше температуры мокрого термометра.
3) сопровождается возрастанием удельной энтальпии, влагосодержания и относительной влажности воздуха при постоянной его температуре |
| в) изотермический процесс | |
| г) политропический процесс с | 4) процесс протекает с уменьшением |

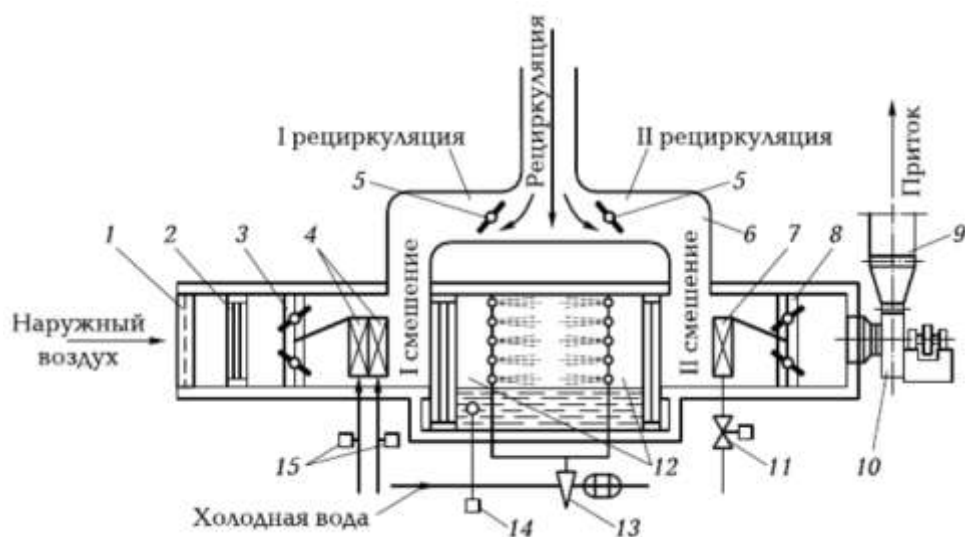
затратами холода

энтальпии, происходит при орошении воздуха холодной водой с температурой меньше температуры воздуха по мокрому термометру

4.23. Установите соответствие признаков СКВ соответствующей квалификации:

- | | |
|---|---|
| а) по назначению | 1) комфортные, технологические, комфортно-технологические |
| б) по сезонности | 2) круглосезонные, сезонные |
| в) по обеспеченности | 3) оптимальные, допустимые |
| г) по расположению элементов | 4) автономные, неавтономные |
| д) по числу труб | 5) двух-, трех-, четырехтрубные |
| е) по холодоснабжению воздухоохладителя | б) с непосредственным испарением, с промежуточным |

4.24. Установите соответствие позиций на схеме форсуночного кондиционера их названиям:



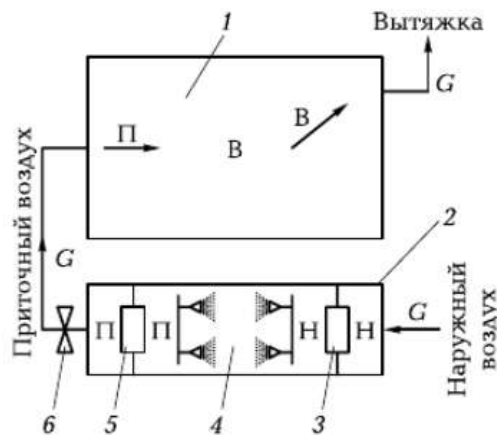
- | | |
|-------|--|
| а) 1 | 1) жалюзийная решетка |
| б) 2 | 2) фильтр |
| в) 3 | 3) клапан |
| г) 4 | 4) калориферы первого подогрева |
| д) 5 | 5) заслонки рециркуляционного воздуха |
| е) 6 | 6) камера смешения |
| ж) 7 | 7) калорифер второго подогрева |
| з) 8 | 8) регулирующий клапан на пути воздуха |
| и) 9 | 9) воздуховод |
| к) 10 | 10) вентиляционный агрегат |
| л) 11 | 11) регулирующий клапан на пути теплоносителя калорифера |
| м) 12 | 12) оросительная камера |
| н) 13 | 13) регулятор оросительной камеры |
| о) 14 | 14) поплавковое устройство |
| п) 15 | 15) специальные клапаны |

4.25. Установите соответствие классов надежности СКВ их описанию:

- | | |
|----------------------------|--|
| а) первый класс надежности | 1) в среднем 100 ч в год при круглосуточной работе или 70 ч в год при односменной работе в дневное время не обеспечивает заданных параметров |
|----------------------------|--|

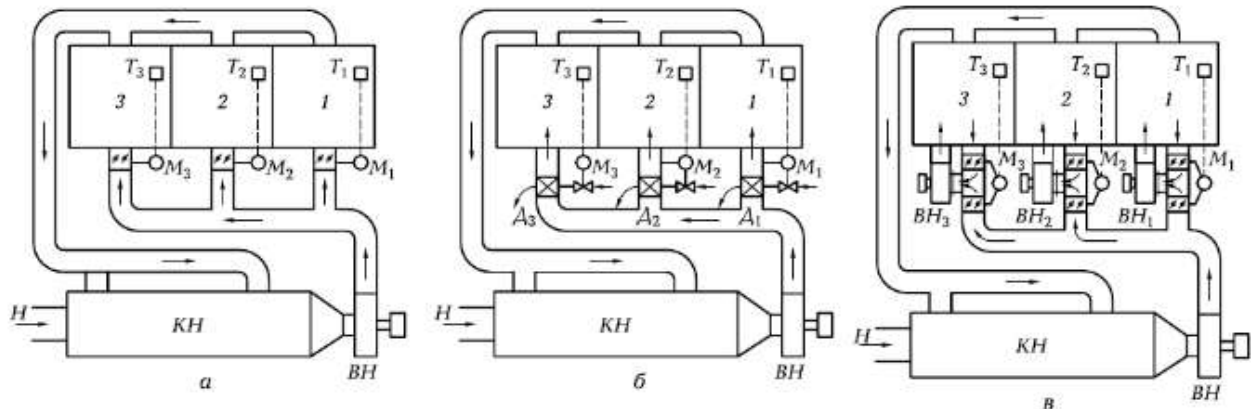
- 2) в среднем 250 ч в год при круглосуточной работе или 175 ч в год при односменной работе в дневное время не обеспечивает заданных параметров
- 3) в среднем 450 ч в год при круглосуточной работе или 315 ч в год при односменной работе в дневное время не обеспечивает заданных параметров
- б) второй класс надежности
- в) третий класс надежности

4.26. Установите соответствие позиций на схеме СКВ с адиабатическим процессом обработки воздуха в летнее время их названиям:



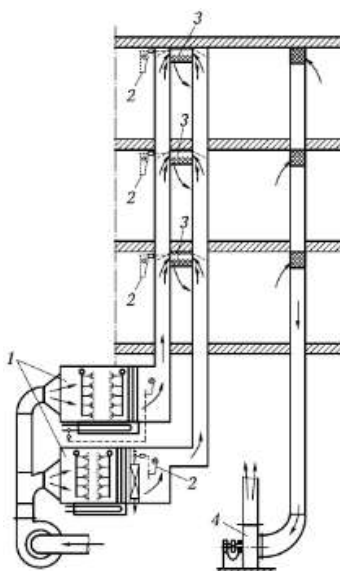
- а) 1 1) кондиционируемое помещение
- б) 2 2) кондиционер
- в) 3 3) калорифер первого подогрева
- г) 4 4) оросительная камера
- д) 5 5) калорифер второго подогрева
- е) 6 6) вентилятор

4.27. Установите соответствие схем систем зонирования их названиям:



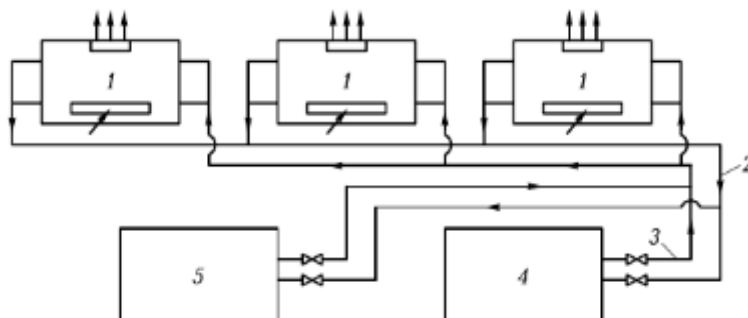
- а) а 1) схема с изменением количества подаваемого воздуха
- б) б 2) схема с догреванием или доохлаждением воздуха доводчиками
- в) в 3) схема с рециркуляционными вентиляторами

4.28. Установите соответствие позиций на схеме СКВ их названиям:








- а) 1 1) кондиционеры
- б) 2 2) терморегуляторы
- в) 3 3) смесители
- г) 4 4) вытяжной вентилятор

4.29. Установите соответствие позиций на схеме системы местного кондиционирования их названиям:



- а) 1 1) неавтономные кондиционеры
- б) 2 2) трубопровод
- в) 3 3) трубопровод
- г) 4 4) источник холода
- д) 5 5) источник теплоты

4.30. Установите соответствие графических обозначений элементам СКВ:

- а)  1) шахта для забора воздуха
- б)  2) шахта для выброса воздуха
- в)  3) местная вытяжка (отсос, укрытие)
- г)  4) воздухонагреватель
- д)  5) воздухоохладитель

Шкала оценивания результатов тестирования: в соответствии с действующей в университете балльно-рейтинговой системой оценивание результатов промежуточной аттестации обучающихся осуществляется в рамках 100-балльной шкалы, при этом максимальный балл по промежуточной аттестации обучающихся по очной форме

обучения составляет 36 баллов, по очно-заочной и заочной формам обучения – 60 баллов (установлено положением П 02.016).

Максимальный балл за тестирование представляет собой разность двух чисел: максимального балла по промежуточной аттестации для данной формы обучения (36 или 60) и максимального балла за решение компетентностно-ориентированной задачи (6).

Балл, полученный обучающимся за тестирование, суммируется с баллом, выставленным ему за решение компетентностно-ориентированной задачи.

Общий балл по промежуточной аттестации суммируется с баллами, полученными обучающимся по результатам текущего контроля успеваемости в течение семестра; сумма баллов переводится в оценку по дихотомической шкале следующим образом):
Соответствие 100-балльной и дихотомической шкалы

Сумма баллов по 100-балльной шкале	Оценка по дихотомической шкале
100-50	зачтено
49 и менее	не зачтено

Критерии оценивания результатов тестирования:

Каждый вопрос (задание) в тестовой форме оценивается по дихотомической шкале: выполнено – 2 балла, не выполнено – 0 баллов.

2.2 КОМПЕТЕНТНОСТНО-ОРИЕНТИРОВАННЫЕ ЗАДАЧИ

Компетентностно-ориентированная задача № 1

Определите температуру воздуха, уходящего из кондиционируемого помещения высотой 3 м. Площадь пола - 150 м², явные теплоизбытки - 1350 ккал/ ч. Люди в помещении работают стоя.

Компетентностно-ориентированная задача № 2

В кондиционере КД – 20 энтальпия воздуха меняется от 6 до 15 ккал/кг. Определите тепловую мощность воздухонагревателя кондиционера (в Мкал).

Компетентностно-ориентированная задача № 3

В кондиционере происходит смешивание наружного воздуха (расход 3000 кг/ч) с влажностью 4,33 г/кг и рециркуляционного (расход 1000 кг/ч) с влажностью 12 г/кг. Найдите влажность смеси.

Компетентностно-ориентированная задача № 4

Объем зрительного зала 1700 м³, высота – 5 м; явные теплоизбытки – 3160 ккал. Приточный воздух подается в зал по схеме «сверху – вниз». Определите температуру уходящего воздуха.

Компетентностно-ориентированная задача № 5

В кондиционере смешивается наружный воздух с расходом 5000 кг/ч и влажностью 5,5 г/кг и рециркуляционный – с расходом 1000 кг/ч и влажностью 15,0 г/кг. Определите влажность смеси.

Компетентностно-ориентированная задача № 6

В камеру орошения поступает смесь наружного воздуха в количестве 27000 м³/ч и рециркуляционного. Определите охлаждающую мощность (Мкал/ч) камеры орошения, если рециркуляционный воздух составляет 25 % от общего расхода. Энтальпия смеси изменяется от 26,9 до 12,7 ккал/кг.

Компетентностно-ориентированная задача № 7

В кондиционере смешивают 4500 кг/ч наружного воздуха с температурой 8 °С и 1500 кг/ч рециркуляционного воздуха с температурой 29 °С. Найдите температуру смеси.

В кондиционере смешиваются 7000 кг/ч наружного воздуха с теплосодержанием 6 ккал/кг и 3500 кг/ч рециркуляционного, теплосодержание которого 15 ккал/кг. Определите теплосодержание смеси.

Компетентностно-ориентированная задача № 8

В рабочем помещении занимаются умственной работой 6 человек. Температура воздуха $25\text{ }^{\circ}\text{C}$. Высота помещения 3 м, площадь пола 215 м^2 , освещение люминесцентными лампами прямого света. Окон нет, электрооборудования нет. Определите коэффициент луча процесса ассимиляции тепла и влаги в помещении.

Компетентностно-ориентированная задача № 9

В спортивном зале играют в баскетбол 10 человек в присутствии тренера и судьи. Температура воздуха $20\text{ }^{\circ}\text{C}$. Оконные проемы ориентированы на север. Определите угловой коэффициент ассимиляции тепла и влаги в помещении.

Компетентностно-ориентированная задача № 10

Кондиционер КД – 30 работает по схеме с 1-ой рециркуляцией после воздухонагревателя I подогрева. Количество рециркуляционного воздуха – 27 %. Энтальпия воздуха до воздухонагревателя 7 ккал/кг, после – 15 ккал/кг. Найти тепловую мощность воздухонагревателя I подогрева (ккал/ч).

Компетентностно-ориентированная задача № 11

Определите температуру воздуха, уходящего из зрительного зала высотой 6 м., объемом 1920 м^3 , если явные теплоизбытки при максимальном наполнении составляют 2520 ккал.

Компетентностно-ориентированная задача № 12

В кондиционере происходит смешивание наружного воздуха с энтальпией 5 ккал/кг и расходом 3000 кг/ч и рециркуляционного воздуха с энтальпией 14 ккал/кг и расходом 1000 кг/ч. Найти энтальпию (теплосодержание) смеси воздуха.

Компетентностно-ориентированная задача № 13

В кондиционере происходит смешивание наружного воздуха с температурой $10\text{ }^{\circ}\text{C}$ (расход – 3000 кг/ч) и рециркуляционного с температурой $28\text{ }^{\circ}\text{C}$ (расход – 1000 кг/ч). Найдите температуру смешанного потока.

Компетентностно-ориентированная задача № 14

В спортивном зале играют в баскетбол 10 человек в присутствии тренера и судьи. Температура воздуха $20\text{ }^{\circ}\text{C}$. Оконные проемы ориентированы на север. Определите угловой коэффициент процесса ассимиляции тепла и влаги в помещении.

Компетентностно-ориентированная задача № 15

На собрании в актовом зале присутствует 125 человек. 30 % из них – женщины. Собрание происходит в вечернее время, освещение люминесцентными лампами, температура воздуха $20\text{ }^{\circ}\text{C}$. Высота зала 5 м, площадь пола – 320 м^2 . Определите коэффициент луча процесса ассимиляции тепла и влаги в помещении.

Компетентностно-ориентированная задача № 16

В камеру орошения поступает $32000\text{ м}^3/\text{ч}$ наружного воздуха и рециркуляционный, составляющий 18 % от общего количества. Энтальпия воздуха изменяется от 24,7 ккал/кг до 11,2 ккал/кг. Определите охлаждающую мощность камеры орошения (ГДж).

Компетентностно-ориентированная задача № 17

Определите температуру воздуха, уходящего из зрительного зала с высотой 6 м, площадью пола 350 м^2 и явными теплоизбытками 5250 ккал.

Компетентностно-ориентированная задача № 18

В камеру орошения центрального кондиционера КД – 30 поступает воздух с энтальпией 23,4 ккал/кг и выходит с энтальпией 11,7 ккал/кг. Определите охлаждающую мощность (кВт) камеры орошения.

Компетентностно-ориентированная задача № 19

Определите коэффициент луча процесса ассимиляции тепла и влаги в помещении спальни детского сада на 25 мест при температуре внутреннего воздуха $20\text{ }^{\circ}\text{C}$.

Компетентностно-ориентированная задача № 20

Кондиционер КД – 10 работает по схеме с 1 рециркуляцией после воздухонагревателя I подогрева. Доля рециркуляционного воздуха – 35 %. Энтальпия воздуха изменяется от 6 до 17 ккал/кг. Найти тепловую мощность воздухонагревателя I подогрева (в Мкал/ч).

Компетентностно-ориентированная задача № 21

Определите температуру воздуха, удаляемого из кондиционируемого помещения высотой 5 м, площадью пола 200 м². Явные теплоизбытки составляют 2580 ккал/ч. Люди работают сидя.

Компетентностно-ориентированная задача № 22

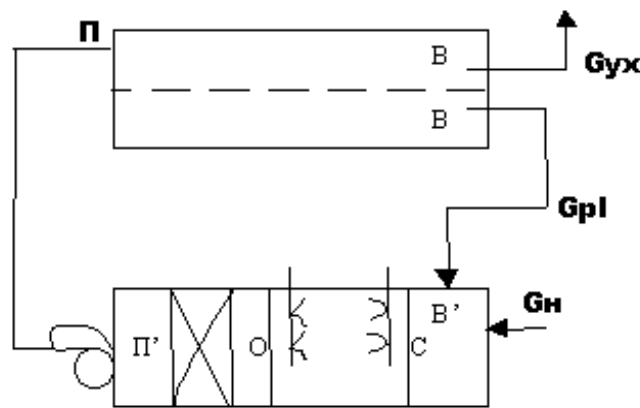
Определите общие теплопоступления (в ккал) в обеденном зале ресторана на 80 мест (одна официантка обслуживает 8 столиков). Площадь зала 350 м², высота 4 м, освещение верхним светом, лампами накаливания. Температура воздуха 20 °С.

Компетентностно-ориентированная задача № 23

В камеру орошения поступает 27.103 м³/ч наружного воздуха и 3.103 м³/ч рециркуляционного воздуха. Энтальпия смешанного потока меняется от 21,8 до 12,1 ккал/кг. Определите охлаждающую мощность камеры орошения (в кВт).

Компетентностно-ориентированная задача № 24

Блок – схема кондиционера воздуха имеет вид:

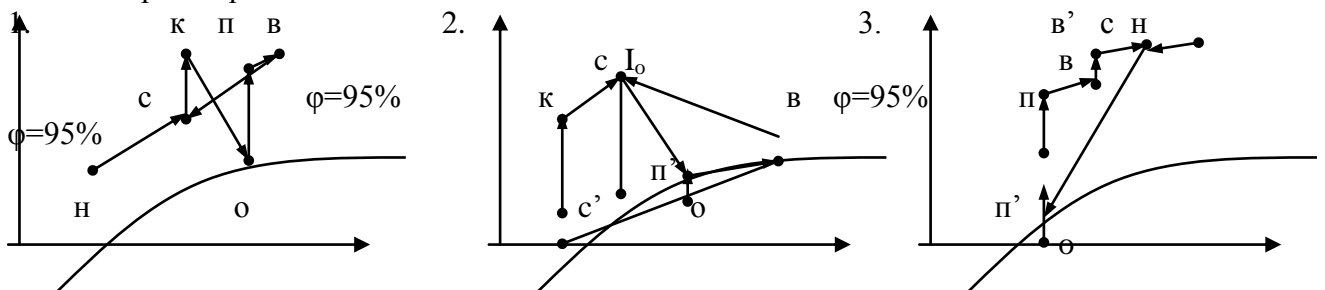


Выберите формулу расчета тепловой мощности воздухоподогревателя:

- 1) $Q = G_n \cdot (I_c - I_o)$
- 2) $Q = G_{\text{общ}} \cdot (I_{п'} - I_o)$
- 3) $Q = G_{п1} \cdot (I_{в'} - I_c)$

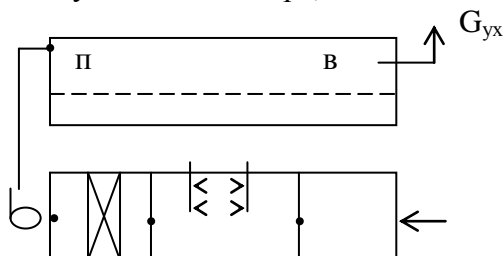
Компетентностно-ориентированная задача № 25

В состав кондиционера входят воздухоподогреватели 1-го и 2-го подогревов, камера орошения, смесительная камера рециркуляции (до 1-го подогрева). Какой из нижеприведенных процессов обработки воздуха в i-d диаграмме имеет место в таком кондиционере? Варианты ответов:



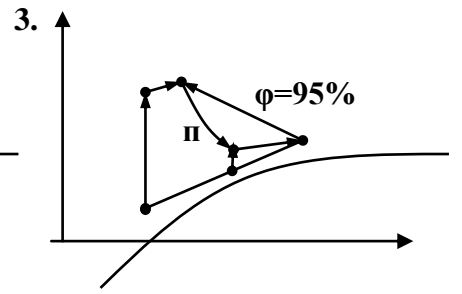
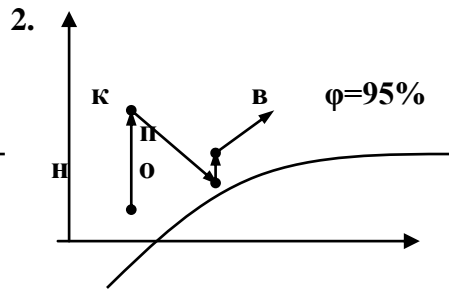
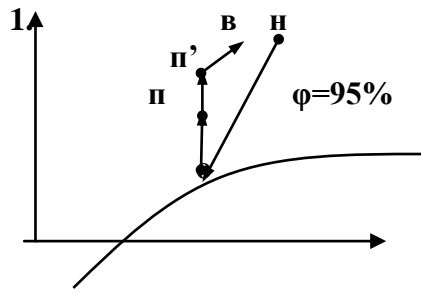
Компетентностно-ориентированная задача № 26

Какое из нижеприведенных изображений в i-d диаграмме соответствует процессу, протекающему в кондиционере, блок-схема которого имеет вид:



Г_ 0

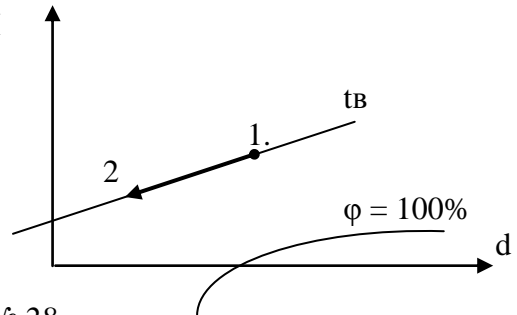
Н G_н



Компетентностно-ориентированная задача № 27

Осушка воздуха осуществляется с помощью хлористого лития и иллюстрируется графиком:

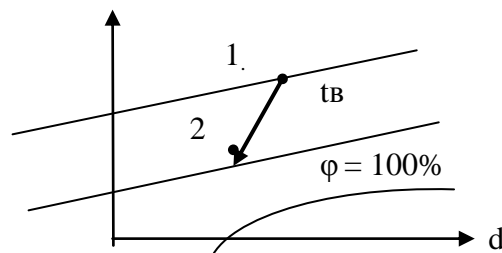
- При этом: 1. $t_b = t_p$ (температура точки росы); I
 2. $t_b > t_p$;
 3. $t_b < t_p$?



Компетентностно-ориентированная задача № 28

При абсорбции влажного воздуха его состояние изменяется от точки 1 до точки 2: Как соотносятся между собой температура воздуха t_b и температура раствора сорбента t_p ?

- Варианты ответа: 1. $t_b > t_p$;
 2. $t_b = t_p$;
 3. $t_b < t_p$;

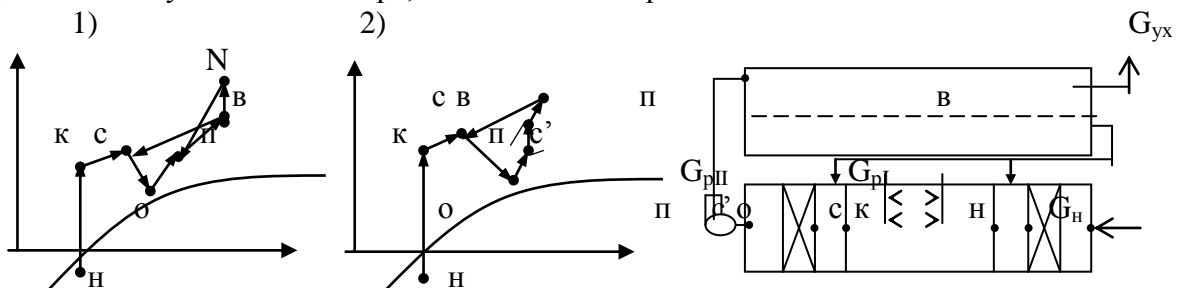


Компетентностно-ориентированная задача № 29

Определите коэффициент луча процесса ассимиляции тепла и влаги в помещении кинозала на 230 мест при температуре воздуха 21 °С.

Компетентностно-ориентированная задача № 30

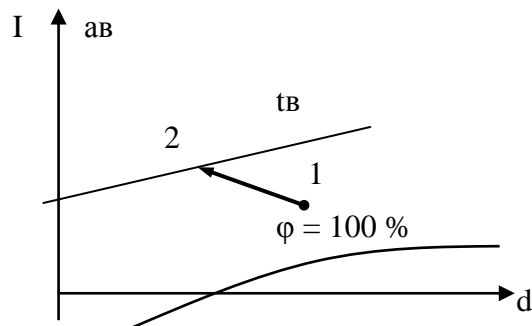
Какое из нижеприведенных изображений в i - d диаграмме соответствует процессу, протекающему в кондиционере, блок-схема которого имеет вид:



Компетентностно-ориентированная задача № 31

Осушка воздуха осуществляется с помощью жидкого сорбента и изображается графиком в I - d диаграмме:

- При этом,
 1. Температура воздуха t_b равна температуре раствора сорбента t_p ;
 2. $t_b > t_p$;
 3. $t_b < t_p$?



Компетентностно-ориентированная задача № 32

Воздух меняет свое состояние от точки 1 (I_1, d_1) до точки 2 (I_2, d_2). Угловой коэффициент луча процесса равен:

- $\varepsilon = (I_2 - d_2)/(I_1 - d_1)$;
- $\varepsilon = (I_2 - I_1) \cdot 10^3/(d_2 - d_1)$;
- $\varepsilon = (I_1 - I_2) \cdot 10^{-3}/d_2$?

Компетентностно-ориентированная задача № 33

Воздух из начального состояния (I_1, d_1) переходит в состояние (I_1, d_2) по адиабате. Чему равен коэффициент луча процесса?

Компетентностно-ориентированная задача № 34

Воздух с начальными параметрами (d_1, I_1) после обработки в кондиционере по линии луча процесса с коэффициентом ε имеет влагосодержание d_2 . Чему равна энтальпия I_2 ?

Варианты ответа:

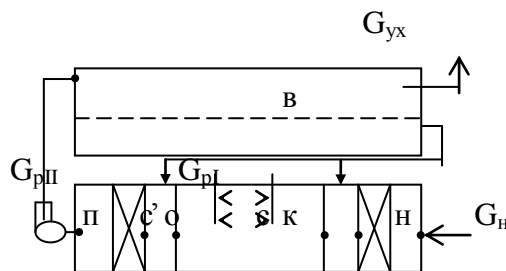
- $I_2 = I_1 - \varepsilon \cdot 10^{-3} \cdot (d_2 - d_1)$;
- $I_2 = \varepsilon \cdot 10^{-3} \cdot (d_2 - d_1) + I_1$;
- $I_2 = I_1$.

Компетентностно-ориентированная задача № 35

Блок-схема кондиционера имеет вид:

Выберите формулу расчета тепловой мощности воздухонагревателя II – го подогрева

- $Q = G_H \cdot (I_K - I_H)$;
- $Q = G_{д.п.} \cdot (I_{II} - I_C)$;
- $Q = G_{общ.} \cdot (I_{II} - I_C)$.

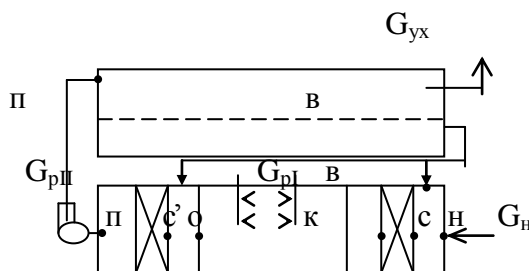


Компетентностно-ориентированная задача № 36

Блок-схема кондиционера имеет вид:

Выберите формулу расчета тепловой мощности воздухонагревателя II – го подогрева

- $Q = G_H \cdot (I_K - I_H)$;
- $Q = G_{д.п.} \cdot (I_{II} - I_C)$;
- $Q = G_{общ.} \cdot (I_{II} - I_C)$.

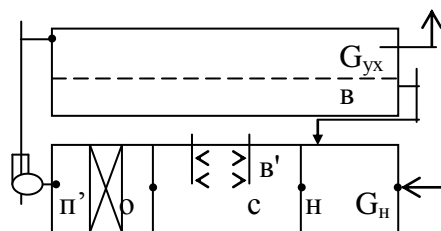


Компетентностно-ориентированная задача № 37

Блок-схема кондиционера имеет вид:

Выберите формулу расчета тепловой мощности воздухонагревателя I – го подогрева

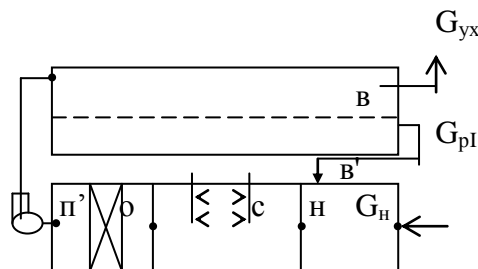
- $Q = G_{д.п.} \cdot (I_0 - I_C)$;
- $Q = G_{общ.} \cdot (I_{II} - I_0)$;
- $Q = 0$.



Компетентностно-ориентированная задача № 38

Выберите формулу для расчета охлаждающей способности камеры орошения из нижеприведенных, если блок-схема кондиционера имеет вид:

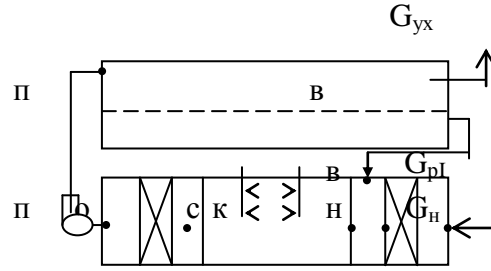
- $Q_{охл.} = G_{рI} \cdot (I_0 - I_C)$;
- $Q_{охл.} = G_{д.п.} \cdot (I_0 - I_C)$;
- $Q_{охл.} = G_H \cdot (I_{II} - I_0)$.



Компетентностно-ориентированная задача № 39

Блок-схема кондиционера имеет вид:
 Выберите формулу расчета тепловой мощности воздухонагревателя I – го подогрева

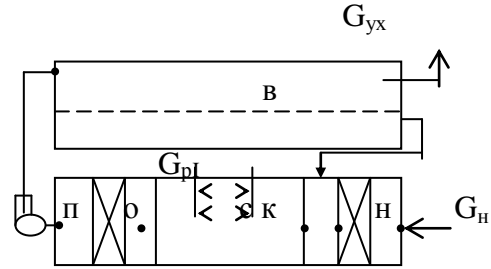
1. $Q = G_{\text{общ.}} \cdot (I_K - I_H)$;
2. $Q = G_H \cdot (I_H - I_K)$;
3. $Q = G_{\text{общ.}} \cdot (I_B - I_K)$.



Компетентностно-ориентированная задача № 40

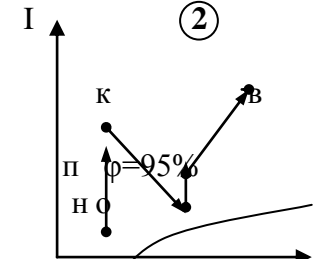
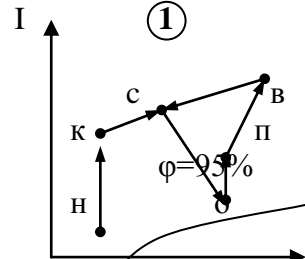
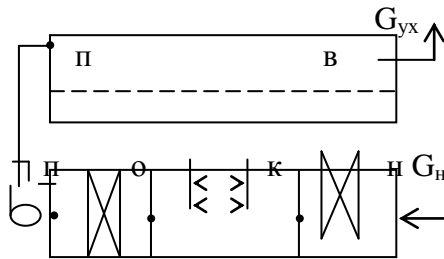
Блок-схема кондиционера имеет вид:
 Выберите формулу расчета охлаждающей мощности камеры орошения из:

1. $Q = G_{\text{д.п.}} \cdot (I_B - I_C)$;
2. $Q = G_{\text{д.п.}} \cdot (I_K - I_C)$;
4. $Q = G_{\text{общ.}} \cdot (I_O - I_C)$.



Компетентностно-ориентированная задача № 41

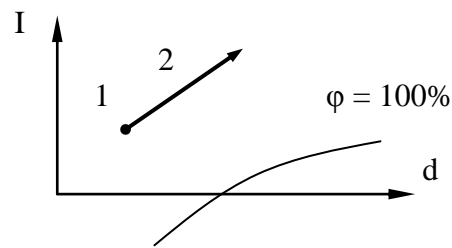
Какой процесс в I – d диаграмме соответствует данной блок-схеме кондиционера?



Компетентностно-ориентированная задача № 42

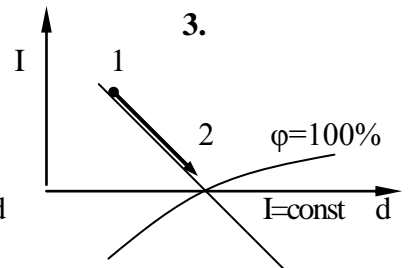
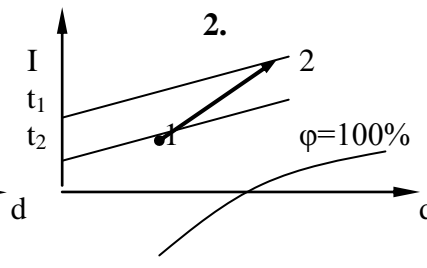
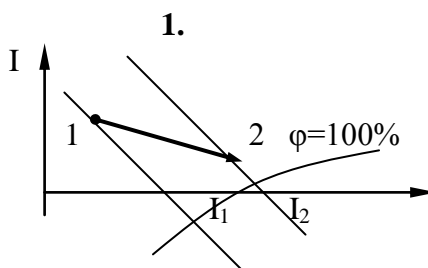
Тепловлажностная обработка воздуха системой доувлажнения изображается графиком 1-2 в I – d диаграмме. Чем обрабатывается воздух? Варианты ответа: 1. Паром;

2. Водой из водопровода;
3. Перегретой водой.



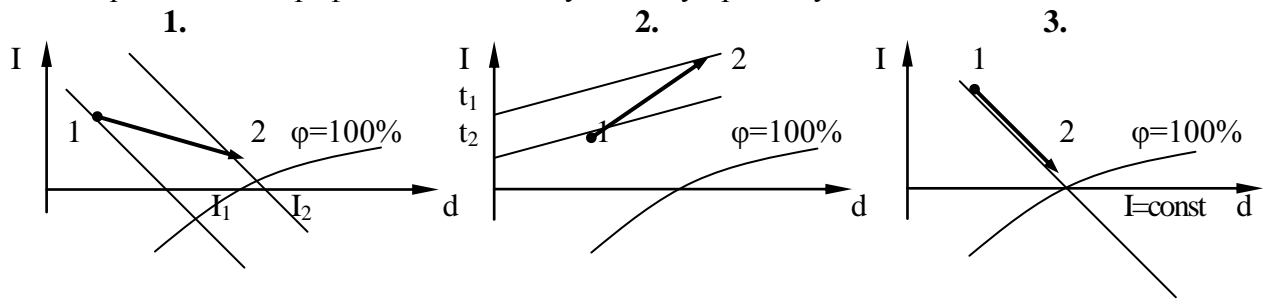
Компетентностно-ориентированная задача № 43

В текстильном цехе (г. Мурманск) для местного доувлажнения используется пар. Какой из приведенных графиков соответствует этому процессу?



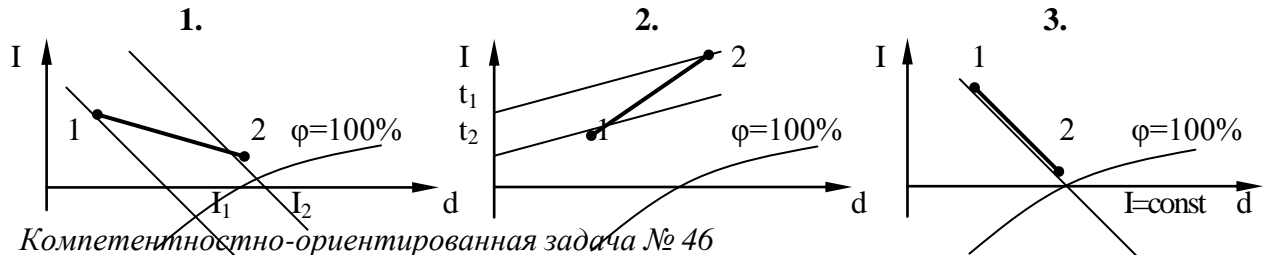
Компетентностно-ориентированная задача № 44

На прядильной фабрике для местного доувлажнения воздуха используется холодная вода. Какой из приведенных графиков соответствует этому процессу?



Компетентностно-ориентированная задача № 45

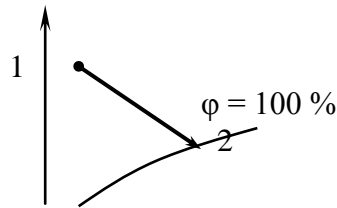
Для обработки воздуха используется перегретая вода. Какой из приведенных графиков в I-d диаграмме соответствует этому процессу?



Компетентностно-ориентированная задача № 46

Тепловлажностная обработка воздуха системы доувлажнения описывается приведенным графиком. Чем обрабатывается воздух? Варианты ответов:

1. Паром;
2. Водопроводной водой;
3. Перегретой водой.



Компетентностно-ориентированная задача № 47

Какова расчетная наружная температура для проектирования СКВ в г. Новороссийске для теплого периода года?

Компетентностно-ориентированная задача № 48

В результате обработки воздуха в камере орошения его влагосодержание увеличивается, а энтальпия остается постоянной. Чему равна температура контактной воды? Варианты ответов: 1. Температуре точки росы t_p ; 2. Температуре мокрого термометра t_{MT} ; 3. Выше t_p , но ниже t_{MT} .

Компетентностно-ориентированная задача № 49

Какова оптимальная относительная влажность (в %) воздуха в помещении кинозала в переходный период года?

Компетентностно-ориентированная задача № 50

Определите температуру воздуха в помещении, если относительная влажность 50%, а температура мокрого термометра 12°C .

Компетентностно-ориентированная задача № 51

Определите оптимальную температуру воздуха в зале ресторана в теплый период года при проектировании СКВ.

Компетентностно-ориентированная задача № 52

Определите расчетную удельную энтальпию воздуха для проектирования СКВ для теплого периода года в г. Уральске.

Компетентностно-ориентированная задача № 53

Определите относительную влажность воздуха (в %) в помещении, если температура воздуха $21\text{ }^{\circ}\text{C}$, температура точки росы $6\text{ }^{\circ}\text{C}$.

Компетентностно-ориентированная задача № 54

Определите расчетную наружную температуру для проектирования СКВ в г. Новороссийске для холодного периода года.

Компетентностно-ориентированная задача № 55

Определите удельную энтальпию наружного воздуха для проектирования СКВ в условиях г. Саранска (холодный период года).

Компетентностно-ориентированная задача № 56

Определите оптимальную относительную влажность (%) в помещении спальни для проектирования СКВ в холодный период года.

Компетентностно-ориентированная задача № 57

Определите оптимальную температуру воздуха в помещении зрительного зала для проектирования СКВ (теплый период года).

Компетентностно-ориентированная задача № 58

Определите расчетную удельную энтальпию (кДж/кг) воздуха для проектирования СКВ в г. Ульяновске (холодный период года).

Компетентностно-ориентированная задача № 59

Укажите оптимальную относительную влажность воздуха в помещении игровой комнаты детского сада в теплый период года для проектирования СКВ.

Компетентностно-ориентированная задача № 60

Укажите оптимальную температуру воздуха в помещении кухни для теплого периода года (для проектирования СКВ).

Компетентностно-ориентированная задача № 61

Укажите расчетную наружную температуру декабря в г. Томске для проектирования СКВ.

Компетентностно-ориентированная задача № 62

Укажите расчетную наружную температуру теплого периода года в г. Томске для проектирования СКВ.

Компетентностно-ориентированная задача № 63

Укажите удельную энтальпию воздуха (кДж/кг) в теплый период года для проектирования СКВ в г. Саранске.

Компетентностно-ориентированная задача № 64

В результате обработки воздуха в камере орошения его энтальпия и влагосодержание понизились. Какова температура контактной воды? Варианты ответов:

1. Равна точке росы; 2. Равна температуре мокрого термометра; 3. Ниже точки росы.

Компетентностно-ориентированная задача № 65

В результате обработки воздуха его теплосодержание увеличивается, а влагосодержание остается постоянным. Где можно осуществить такой процесс? Варианты ответов: 1. В камере орошения; 2. В рекуперативном воздуховоздушном теплообменнике; 3. В аппарате с орошающими насадками.

Компетентностно-ориентированная задача № 66

В результате обработки воздуха его температура и влагосодержание увеличиваются. Где можно осуществить такой процесс? Варианты ответа:

В камере орошения;

В сухом рекуперативном воздухоохладителе;

С помощью сорбентов.

Компетентностно-ориентированная задача № 67

В результате обработки воздуха в камере орошения его влагосодержание увеличивалось, а температура остается прежней. Какова температура контактной воды? Варианты ответа: 1. Равна температуре сухого термометра $t_{с.т.}$; 2. Равна температуре мокрого термометра $t_{м.т.}$; 3. Больше $t_{м.т.}$, но меньше $t_{с.т.}$.

Компетентностно-ориентированная задача № 68

Определите температуру точки росы воздуха с температурой 21 °С и относительной влажностью 40 %.

Компетентностно-ориентированная задача № 69

При обработке воздуха его влагосодержание увеличивается, температура уменьшается, теплосодержание остается постоянным. Какой процесс этому соответствует? Варианты ответа:

1. Политропный; 2. Изотермический; 3. Адиабатный.

Компетентностно-ориентированная задача № 70

В результате обработки воздуха в камере орошения его теплосодержание понизилось. Какова температура контактной воды? Варианты ответов:

1. Равна температуре мокрого термометра;

2. Выше точки росы, но ниже температуры мокрого термометра;

3. Равна точке росы.

Шкала оценивания решения компетентностно-ориентированной задачи: в соответствии с действующей в университете балльно-рейтинговой системой оценивание результатов промежуточной аттестации обучающихся осуществляется в рамках 100- балльной шкалы, при этом максимальный балл по промежуточной аттестации обучающихся по очной форме обучения составляет 36 баллов, по очно-заочной и заочной формам обучения – 60 (установлено положением П 02.016).

Максимальное количество баллов за решение компетентностно-ориентированной задачи – 6 баллов. Балл, полученный обучающимся за решение компетентностно-ориентированной задачи, суммируется с баллом, выставленным ему по результатам тестирования.

Общий балл промежуточной аттестации суммируется с баллами, полученными обучающимся по результатам текущего контроля успеваемости в течение семестра; суммбаллов переводится в оценку по дихотомической шкале следующим образом:

Соответствие 100-балльной и дихотомической шкалы

Сумма баллов по 100-балльной шкале	Оценка по дихотомической шкале
100-50	зачтено
49 и менее	не зачтено

Критерии оценивания решения компетентностно-ориентированной задачи:

6-5 баллов выставляется обучающемуся, если решение задачи демонстрирует глубокое понимание обучающимся предложенной проблемы и разностороннее ее рассмотрение; свободно конструируемая работа представляет собой логичное, ясное и при этом краткое, точное описание хода решения задачи (последовательности (или выполнения) необходимых трудовых действий) и формулировку доказанного, правильного вывода (ответа); при этом обучающимся предложено несколько вариантов решения или оригинальное, нестандартное решение (или наиболее эффективное, или наиболее рациональное, или оптимальное, или единственно правильное решение); задача решена в установленное преподавателем время или с опережением времени.

4-3 балла выставляется обучающемуся, если решение задачи демонстрирует понимание обучающимся предложенной проблемы; задача решена типовым способом в установленное преподавателем время; имеют место общие фразы и (или) несущественные недочеты в описании хода решения и (или) вывода (ответа).

2-1 балла выставляется обучающемуся, если решение задачи демонстрирует поверхностное понимание обучающимся предложенной проблемы; осуществлена попытка шаблонного решения задачи, но при ее решении допущены ошибки и (или) превышено установленное преподавателем время.

0 баллов выставляется обучающемуся, если решение задачи демонстрирует непонимание обучающимся предложенной проблемы, и (или) значительное место

занимают общие фразы и голословные рассуждения, и (или) задача не решена.