

Документ подписан простой электронной подписью

Информация о владельце:

ФИО: Локтионова Оксана Геннадьевна

Должность: проректор по учебной работе

Дата подписания: 22.09.2023 10:03:59

Уникальный программный ключ:

0b817ca911e6668abb13a5d426d39e5f1c11eabbf73e943df4a4851fda56d089

МИНОБРАЗОВАНИЯ И НАУКИ РОССИИ

Юго-Западный государственный университет

Утверждаю:

Зав. кафедрой ММиР

 С.Ф. Яцун

« 31 » 09 2023 г.

ОЦЕНОЧНЫЕ СРЕДСТВА  
для текущего контроля успеваемости  
и промежуточной аттестации обучающихся  
по дисциплине

Компьютерная графика и основы САПР

(наименование дисциплины)

15.03.06 Мехатроника и робототехника

(код и наименование ОПОП ВО)

Курск – 2023

# **1 ОЦЕНОЧНЫЕ СРЕДСТВА ДЛЯ ТЕКУЩЕГО КОНТРОЛЯ УСПЕВАЕМОСТИ**

## **1.1 ВОПРОСЫ ДЛЯ КОНТРОЛЬНОГО (УСТНОГО) ОПРОСА**

### **Вопросы по разделу (теме) 1 «Введение. Общие сведения о программной среде САПР»**

1. Строка заголовка
2. Главное меню
3. Инструментальные панели
4. Панель расширенных команд
5. Панель специального управления
6. Панель свойств объекта
7. Строка сообщений
8. Строка текущего состояния
9. Менеджер библиотек
10. Дерево модели
11. Настройка интерфейса системы
12. Настройка параметров системы
13. Типы документов системы «Компас-3D»
14. Деталь
15. Сборка
16. Чертеж
17. Фрагмент
18. Спецификация
19. Текстовый документ
20. Единица измерения длины
21. Система координат
22. Создание нового документа
23. Открытие документа
24. Сохранение документа
25. Закрытие документа
26. Изменение масштаба изображения
27. Сдвиг изображения
28. Обновление изображения
29. Глобальная привязка
30. Локальная привязка
31. Ортогональное черчение
32. Геометрический калькулятор
33. Выделение объектов мышью
34. Выделение объектов с помощью команд
35. Выделение объектов по свойствам
36. Использование сетки

37. Локальная система координат

**Вопросы по разделу (теме) 2 «Геометрические объекты программной среды САПР»**

38. Виды геометрических объектов

39. Точки

40. Простановка точек равномерно по кривой

41. Простановка точек пересечения двух кривых

42. Простановка точек пересечения указанной кривой со всеми кривыми

43. Простановка точек на кривой на заданном расстоянии от указанной точки

44. Вспомогательные прямые

45. Произвольная вспомогательная прямая

46. Горизонтальная вспомогательная прямая

47. Вспомогательная прямая, параллельная какому-либо прямолинейному объекту

48. Вспомогательная прямая, перпендикулярная другому объекту

49. Вспомогательная прямая, касательная к кривой, проходящая через точку, не лежащую на этой кривой

50. Отрезки

51. Окружности

52. Эллипс

53. Дуга окружности

54. Многоугольники

55. Непрерывный ввод объектов

56. Лекальные кривые

57. Линия

58. Фаски

59. Скругления

60. Штриховка объекта

61. Заливка объекта

62. Обход границы по стрелке

63. Составные объекты

64. Контуры

65. Эквидистанта

66. Простановка размеров

67. Линейный размер

68. Простой линейный размер

69. Линейные размеры от общей базы

70. Цепь линейных размеров

71. Линейный размер с общей размерной линией

72. Линейный размер с обрывом

73. Линейный размер от отрезка до точки

- 74. Диаметральный размер
- 75. Радиальный размер
- 76. Угловой размер
- 77. Авторазмер

**Вопросы по разделу (теме) 3 «Работа с объектами в программной среде САПР»**

- 78. Инструментальная панель "Обозначения"
- 79. Редактирование объектов
- 80. Копирование объектов
- 81. Деформация объектов
- 82. Разбиение объектов на части
- 83. Параметризация геометрических объектов

**Вопросы по разделу (теме) 4 «Работа с чертежами и трехмерными моделями в программной среде САПР»**

- 84. Листы
- 85. Технические требования
- 86. Основная надпись чертежа
- 87. Понятие вида
- 88. Выбор текущего вида
- 89. Послойное размещение графических объектов
- 90. Эскиз и операция в трехмерном проектировании
- 91. Операция выдавливания
- 92. Операция вращения
- 93. Кинематическая операция
- 94. Построение тела по сечениям эскиза
- 95. Управляющие команды
- 96. Инструментальные панели
- 97. Дерево модели
- 98. Создание файла модели
- 99. Создание основного эскиза
- 100. Эскиз, построенный для выполнения операции Выдавливание
- 101. Эскиз, построенный для выполнения операции Вращение
- 102. Эскиз, построенный для выполнения Кинематической операции
- 103. Требования к траектории, состоящей из одного эскиза
- 104. Требования к траектории, состоящей из нескольких эскизов
- 105. Эскиз, построенный для выполнения операции по сечениям

**Вопросы по разделу (теме) 5 «Общие сведения о ЕСКД»**

- 106. Основное назначение стандартов ЕСКД

- 107. Документация, на которую распространяются стандарты ЕСКД
- 108. Классификационные группировки стандартов ЕСКД
- 109. Обозначение стандартов ЕСКД
- 110. Понятие изделия. Изделия основного и вспомогательного производства
- 111. Виды изделий и их структура
- 112. Понятие детали, сборочной единицы, комплекса, комплекта

### **Вопросы по разделу (теме) 6 "Общие требования к рабочим чертежам"**

- 113. Общие требования к рабочим чертежам
- 114. Детали, на которые допускается не выпускать чертежи
- 115. Обозначение развертки детали
- 116. Обозначение направления волокон на детали
- 117. Обозначение лицевой стороны детали
- 118. Нанесение надписи на деталь
- 119. Компоненты, которые должен содержать сборочный чертеж
- 120. Элементы, которые допускается не показывать на сборочных чертежах
- 121. Простановка позиций на сборочных чертежах
- 122. Выполнение отдельных видов сборочных чертежей

### **Вопросы по разделу (теме) 7 "Правила оформления рабочих чертежей"**

- 123. Основные форматы листов
- 124. Масштабы изображений: масштаб натуральной величины, увеличения, уменьшения
- 125. Начертания и основные назначения линий
- 126. Графические обозначения материалов в сечениях
- 127. Линии штриховки в смежных сечениях

### **Вопросы по разделу (теме) 8 "Основные изображения на чертежах"**

- 128. Изображение предметов по методу прямоугольного проецирования
- 129. Понятие вида, разреза, сечения
- 130. Названия видов и их расположение друг относительно друга
- 131. Дополнительный вид в проекционной и не в проекционной связи с изображением
- 132. Местный вид
- 133. Классификация разрезов
- 134. Местный разрез, совмещение части вида и части разреза
- 135. Классификация сечений

136. Изображение сечения с поворотом и без

137. Выносной элемент

Шкала оценивания: 3 балльная.

Критерии оценивания (нижеследующие критерии оценки являются примерными и могут корректироваться):

3 баллов (или оценка «отлично») выставляется обучающемуся, если он демонстрирует глубокое знание содержания вопроса; дает точные определения основных понятий; аргументированно и логически стройно излагает учебный материал; иллюстрирует свой ответ актуальными примерами (типовыми и нестандартными), в том числе самостоятельно найденными; не нуждается в уточняющих и (или) дополнительных вопросах преподавателя.

2 баллов (или оценка «хорошо») выставляется обучающемуся, если он владеет содержанием вопроса, но допускает некоторые недочеты при ответе; допускает незначительные неточности при определении основных понятий; недостаточно аргументированно и (или) логически стройно излагает учебный материал; иллюстрирует свой ответ типовыми примерами.

1 баллов (или оценка «удовлетворительно») выставляется обучающемуся, если он освоил основные положения контролируемой темы, но недостаточно четко дает определение основных понятий и дефиниций; затрудняется при ответах на дополнительные вопросы; приводит недостаточное количество примеров для иллюстрирования своего ответа; нуждается в уточняющих и (или) дополнительных вопросах преподавателя.

0 баллов (или оценка «неудовлетворительно») выставляется обучающемуся, если он не владеет содержанием вопроса или допускает грубые ошибки; затрудняется дать основные определения; не может привести или приводит неправильные примеры; не отвечает на уточняющие и (или) дополнительные вопросы преподавателя или допускает при ответе на них грубые ошибки.

## 1.2 ЛАБОРАТОРНЫЕ РАБОТЫ (задания к защите лабораторных работ)

### **Контрольные вопросы по лабораторной работе «Способы построения трехмерной модели детали средствами САПР»**

1. Опишите последовательность действий при создании файла детали?
2. Охарактеризуйте первый способ построения детали?
3. Опишите второй способ построения детали?
4. Укажите основные особенности третьего способа построения детали?
5. Какие операции нужно использовать для того, чтобы создать эскиз детали?
6. Какие операции используются для придания эскизу объема?
7. Какая команда используется для вырезания элемента детали?

### **Контрольные вопросы по лабораторной работе «Построение трехмерной модели подшипника качения средствами САПР»**

1. Из каких тел состоит подшипник качения?
2. Опишите последовательность действий при построении внутреннего кольца?
3. Какие операции для придания эскизам объема при этом используются?
4. Опишите последовательность действий при построении внешнего кольца?
5. Опишите последовательность действий при построении шарика?
6. Какая привязка используется для соединения шарика и внутреннего кольца, шарика и внешнего кольца?
7. При помощи какой привязки внешнее и внутреннее кольцо связываются между собой?
8. Какая из деталей при сборке подшипника качения выбирается в качестве базовой?
9. При помощи какой операции в подшипнике создается нужное число шариков?

### **Контрольные вопросы по лабораторной работе «Построение трехмерной модели пружин растяжения и сжатия средствами САПР»**

1. В чем отличие между пружиной растяжения и пружиной сжатия?
2. Какие параметры спирали можно задать при ее построении?
3. При помощи какой операции спирали придается объем?
4. Укажите последовательность действий при построении зацепа пружины растяжения?
5. При помощи какой кривой строится зацеп пружины растяжения?

6. Укажите последовательность действий при построении опорных витков пружины сжатия?

### **Контрольные вопросы по лабораторной работе «Построение трехмерной модели соединения труб средствами САПР»**

1. Как выглядит первый эскиз при построении соединения труб?
2. При помощи какой операции этому эскизу придается объем?
3. На какой плоскости строится второй эскиз? Какие операции необходимы для построения этой плоскости?
4. При помощи какой операции придается объем второму эскизу?
5. При помощи какой операции выполняется соединение труб по внутреннему диаметру?
6. Укажите последовательность действий для вырезания 1/4 детали?

### **Контрольные вопросы по лабораторной работе «Работа с массивами средствами САПР»**

1. Какие виды массивов изучаются в данной работе?
2. Опишите последовательность действий построения массива по сетке в шахматном порядке?
3. Какие параметры этого массива можно редактировать при его построении?
4. Опишите последовательность действий построения массива отверстий по контуру?
5. Какие параметры этого массива можно редактировать при его построении?
6. Опишите последовательность действий построения массива элементов вдоль кривой?
7. Какие параметры этого массива можно редактировать при его построении?
8. Какие виды массивов используются при построении эспандера?

### **Контрольные вопросы по лабораторной работе «Построение трехмерной модели карандаша средствами САПР»**

1. Из каких деталей состоит сборка карандаша?
2. Опишите последовательность действий при построении оболочки карандаша?
3. При помощи какой операции эскизу оболочки придается объем?
4. Опишите последовательность действий при "затачивании" карандаша?
5. Опишите последовательность действий при построении участка оболочки для закрепления оправки под резинку?



6. Опишите последовательность действий при построении грифеля карандаша?
7. При помощи какой операции эскизу грифеля придается объем?
8. Опишите последовательность действий при построении оправки под резинку?
9. При помощи какого массива на оправке выполняются бороздки?
10. Опишите последовательность действий при построении резинки?
11. Какая деталь при сборке карандаша считается базовой?
12. При помощи каких привязок соединяются между собой оболочка и грифель карандаша?
13. При помощи каких привязок соединяются между собой оболочка и оправка под резинку?
14. При помощи каких привязок соединяются между собой оправка и резинка?
15. Опишите последовательность действий при нанесении текста на оболочку карандаша и придания ему объема?

Шкала оценивания: 4 балльная. Критерии оценивания (нижеследующие критерии оценки являются примерными и могут корректироваться):

- 4 балла (или оценка «отлично») выставляется обучающемуся, если правильно выполнено 100-90% заданий
- 3 балла (или оценка «хорошо») выставляется обучающемуся, если правильно выполнено 89-75% заданий
- 2 балла (или оценка «удовлетворительно») выставляется обучающемуся, если правильно выполнено 74-60% заданий
- 0 баллов (или оценка «неудовлетворительно») выставляется обучающемуся, если правильно решено 59% и менее % заданий.

## 1.3 ПРАКТИЧЕСКИЕ РАБОТЫ (задания к защите практических работ)

### **Задача № 1**

#### **Построение трехмерных моделей деталей**

Построить трехмерную модель плоской детали, главный вид которой показан на рис. 1 - 20. Для определения размеров детали рис. 1 - 10 считать сторону клетки равной 5 мм. Толщина детали  $h=N$ , где  $N$  - номер варианта.

### **Задача № 2**

#### **Выполнение чертежей плоских деталей**

Выполнить чертеж плоской детали, главный вид которой показан на рис. 1 - 20, используя основные виды. Для определения размеров детали рис. 1 - 10 считать сторону клетки равной 5 мм. Толщина детали  $h=N$ , где  $N$  - номер варианта.

### **Задача № 3**

#### **Выполнение чертежей плоских деталей с использованием совмещения вида и разреза**

Выполнить чертеж плоской детали, главный вид которой показан на рис. 1 - 20, используя на одном изображении совмещение половины вида и половины разреза. Для определения размеров детали рис. 1 - 10 считать сторону клетки равной 5 мм. Толщина детали  $h=N$ , где  $N$  - номер варианта.

### **Задача № 4**

#### **Простановка размеров на чертеже детали**

Задать размеры плоской детали, главный вид которой показан на рис. 1 - 20. Для определения размеров детали рис. 1 - 10 считать сторону клетки равной 5 мм. Толщина детали  $h=N$ , где  $N$  - номер варианта.

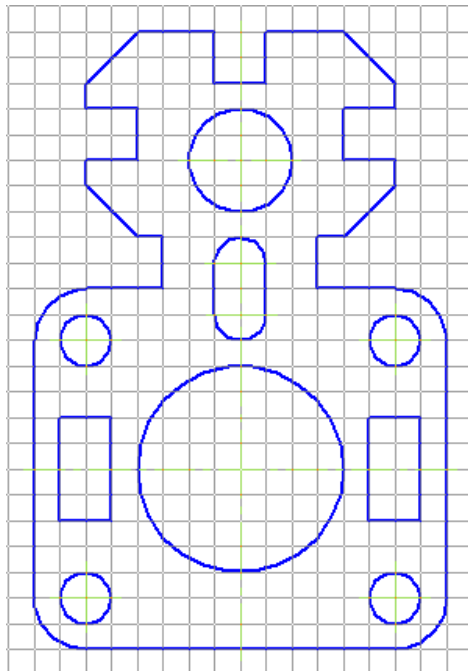


Рис. 1

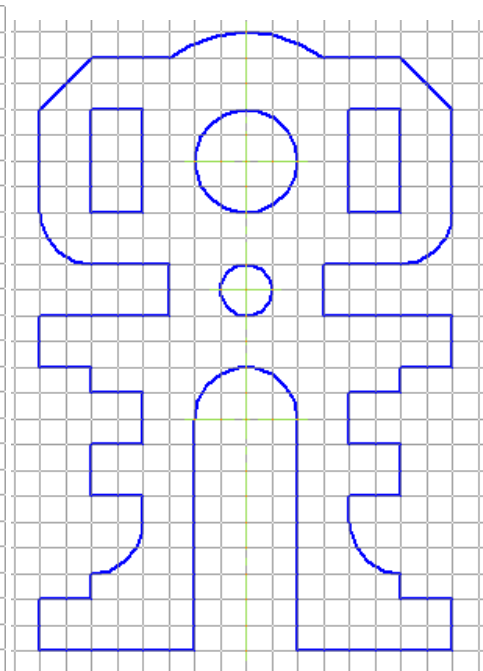


Рис. 2

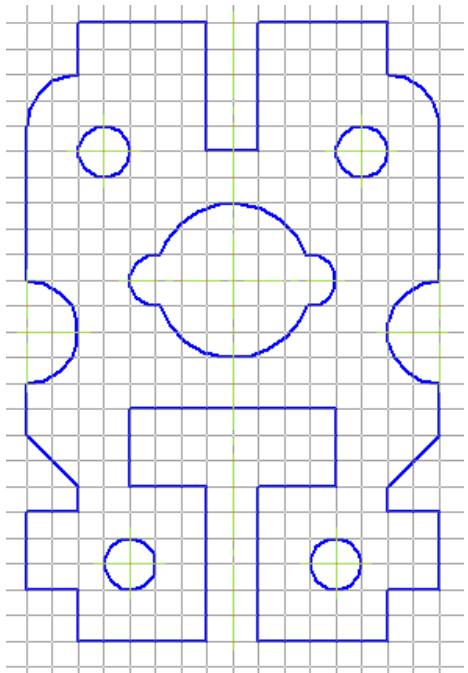


Рис. 3

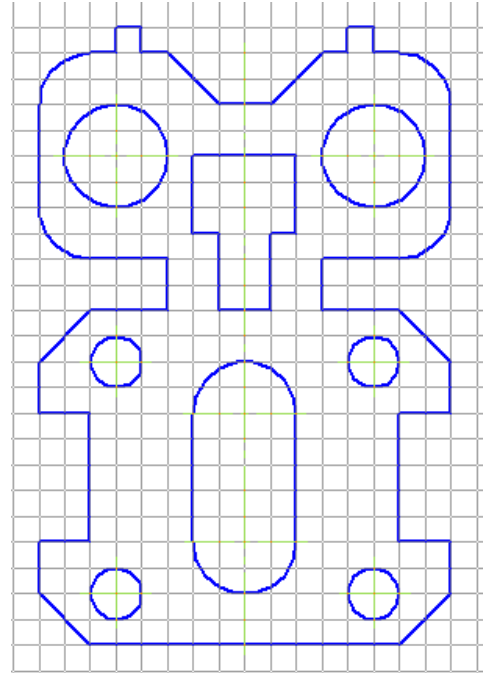


Рис. 4

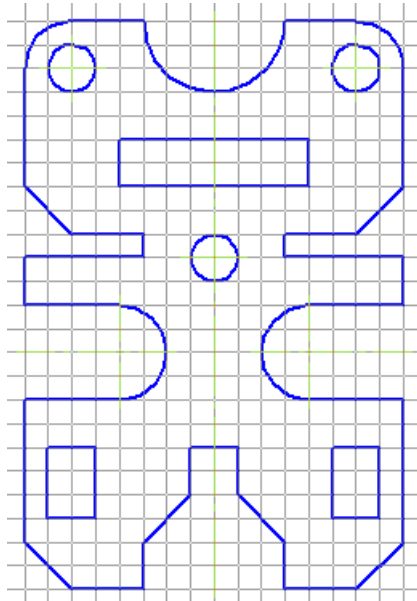


Рис. 5

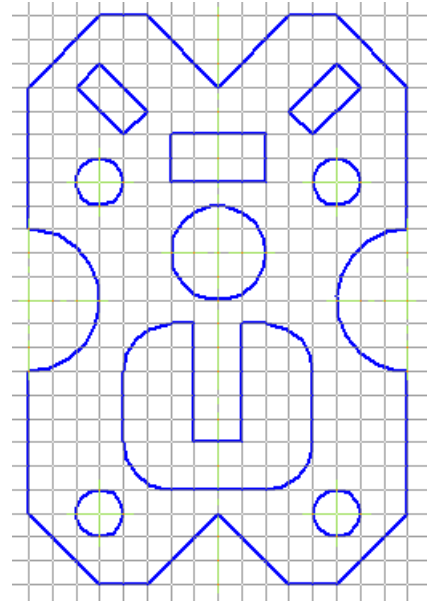


Рис. 6

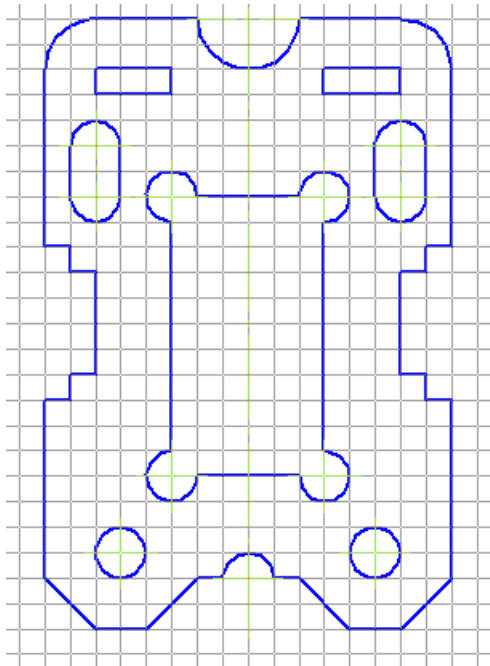


Рис. 7

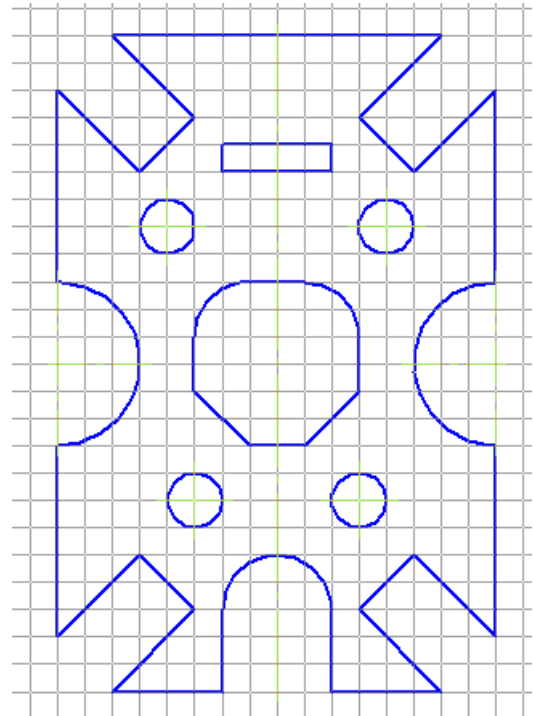


Рис. 8

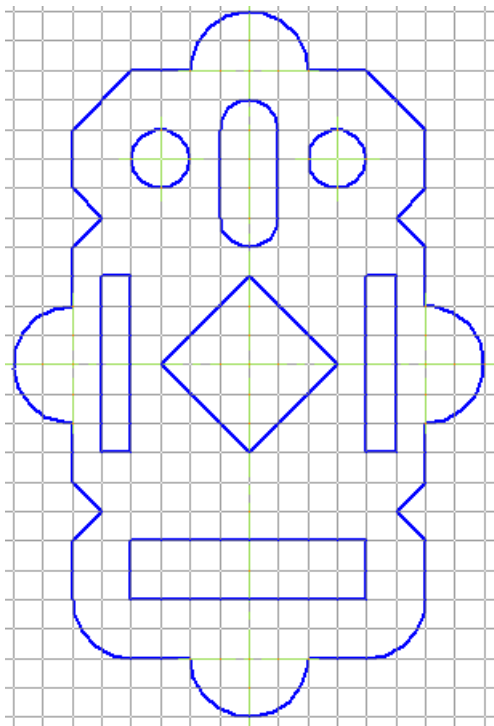


Рис. 9

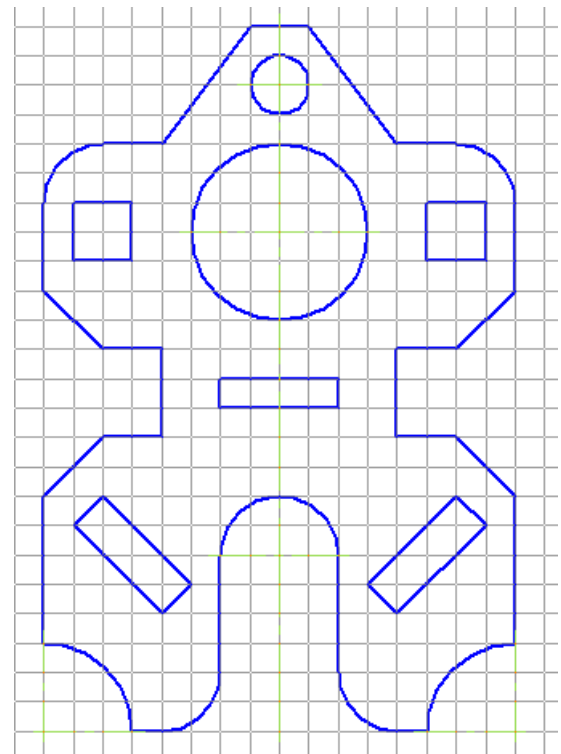


Рис. 10

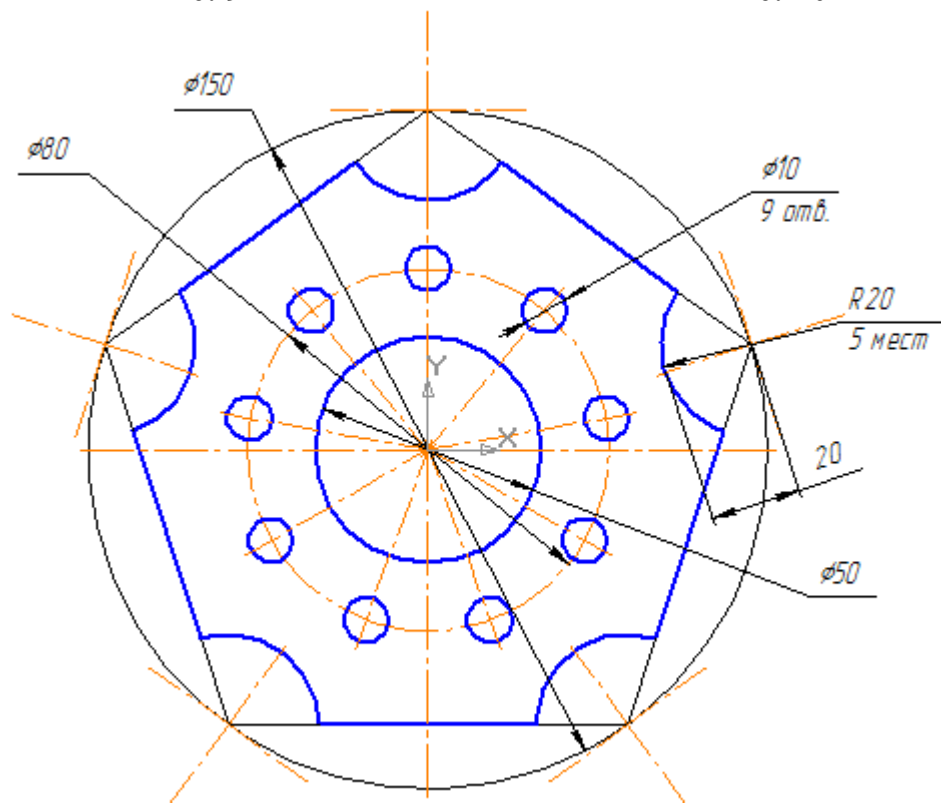


Рис. 11

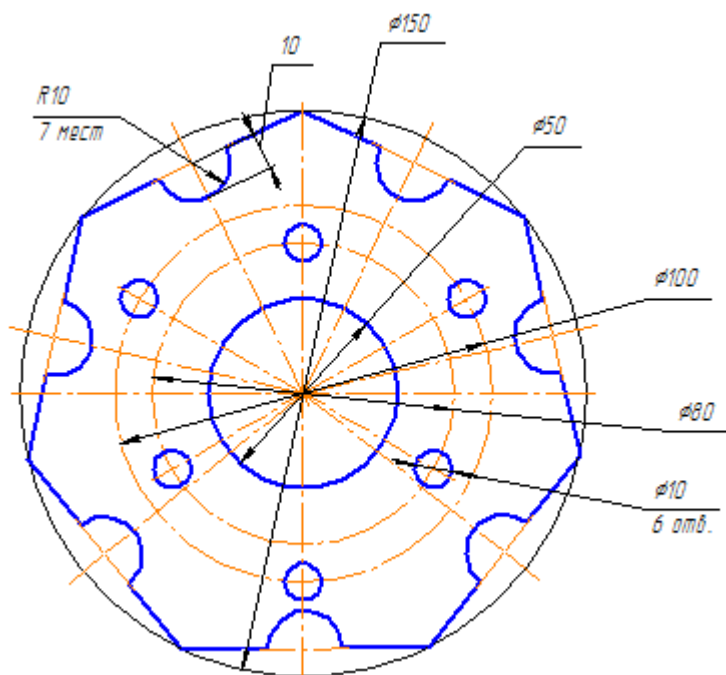


Рис. 12

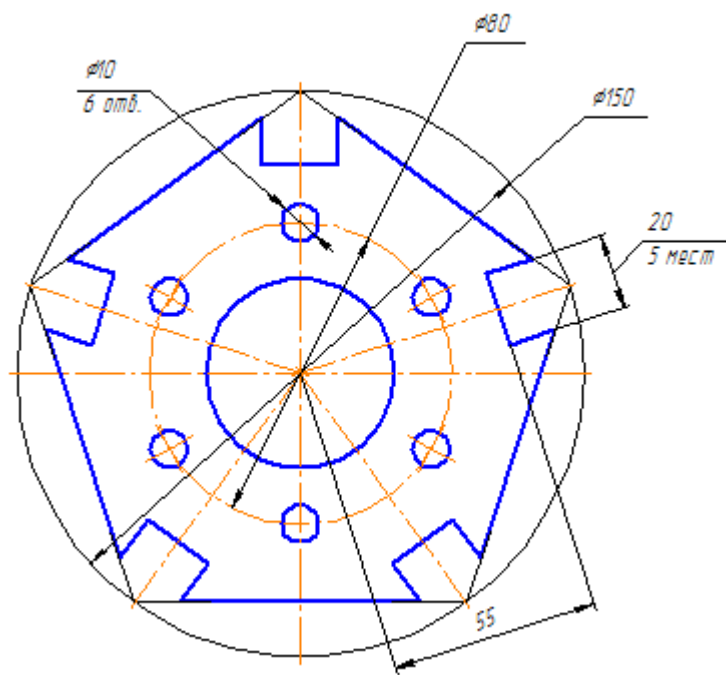


Рис. 13

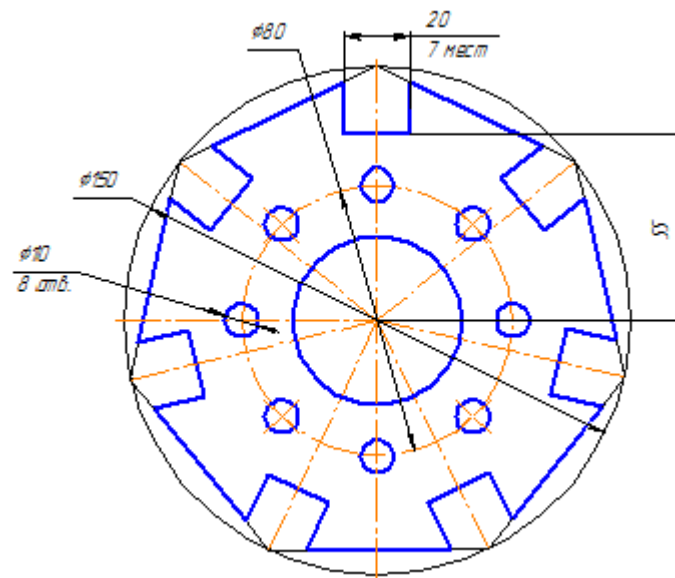


Рис. 14

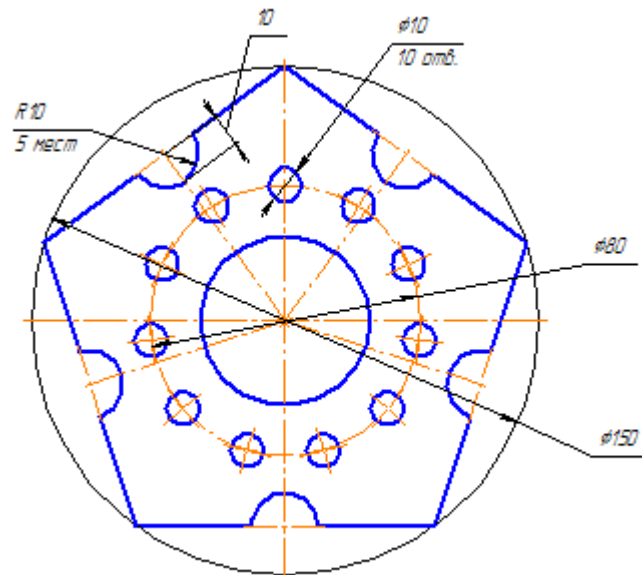


Рис. 15

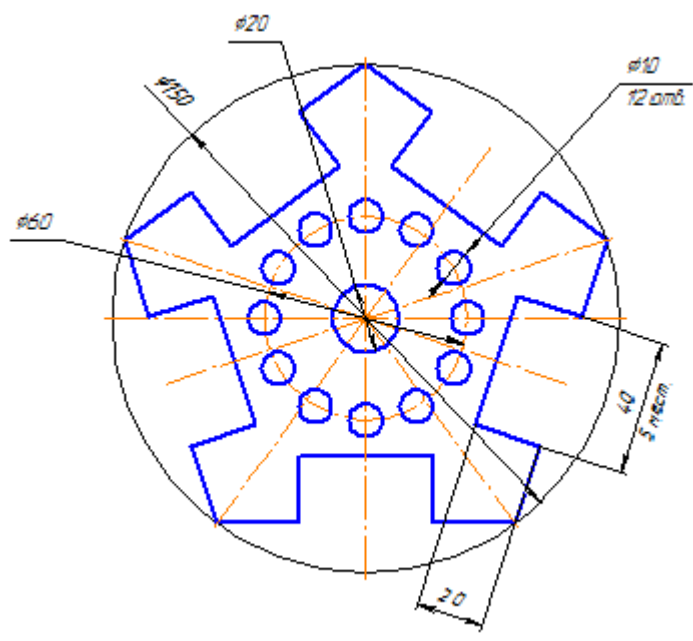


Рис. 16

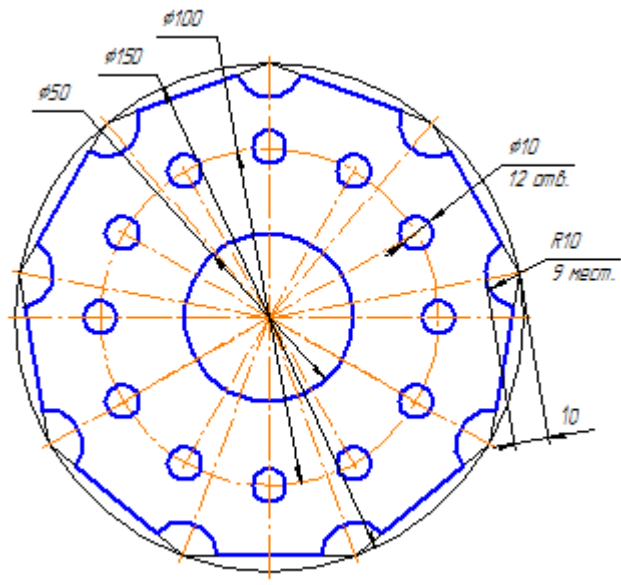


Рис. 17



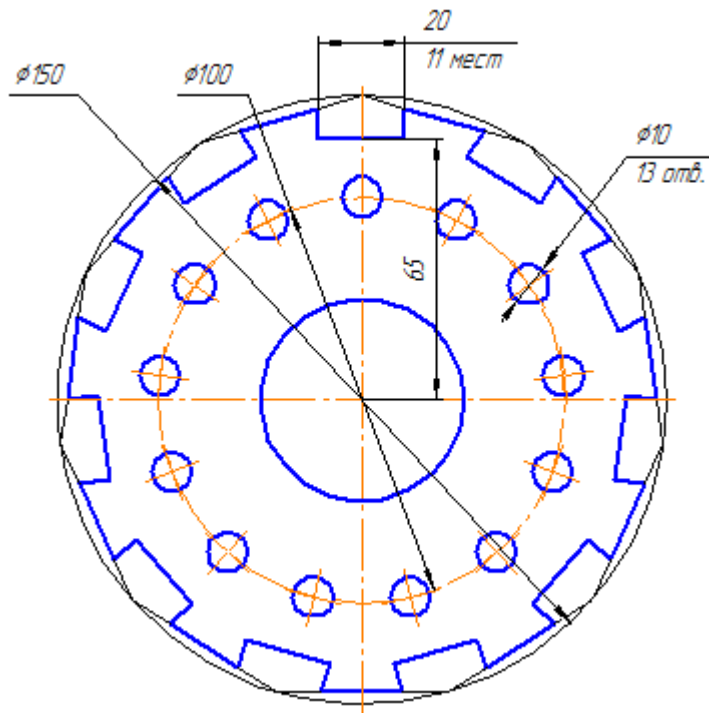


Рис. 18

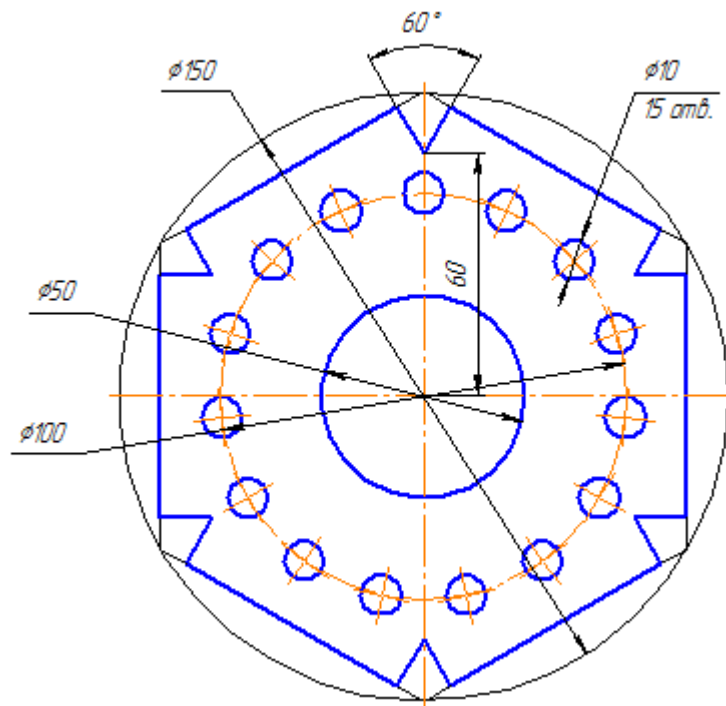


Рис. 19

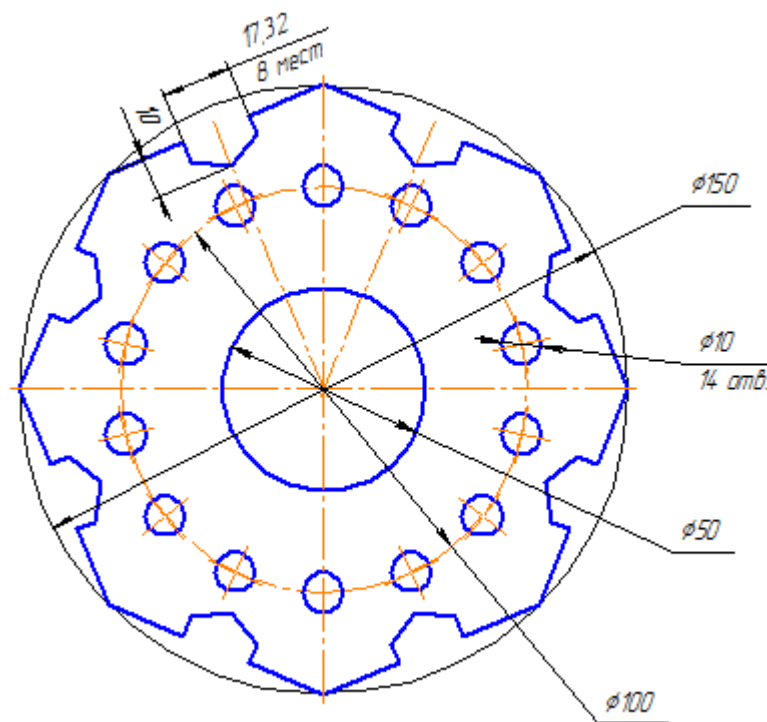


Рис. 20

Шкала оценивания: 4 балльная. Критерии оценивания (нижеследующие критерии оценки являются примерными и могут корректироваться):

- 4 балла (или оценка «отлично») выставляется обучающемуся, если правильно выполнено 100-90% заданий

- 3 балла (или оценка «хорошо») выставляется обучающемуся, если правильно выполнено 89-75% заданий

- 2 балла (или оценка «удовлетворительно») выставляется обучающемуся, если правильно выполнено 74-60% заданий

- 0 баллов (или оценка «неудовлетворительно») выставляется обучающемуся, если правильно решено 59% и менее % заданий.

## 1.4 КОМПЕТЕНТНОСТНО-ОРИЕНТИРОВАННЫЕ ЗАДАЧИ

Для показанной на рисунке 1-20 трехмерной модели детали механического узла робота описать последовательность действий ее построения. Изобразить последовательность эскизов и указать операции придания им объема. Все отверстия считать сквозными.

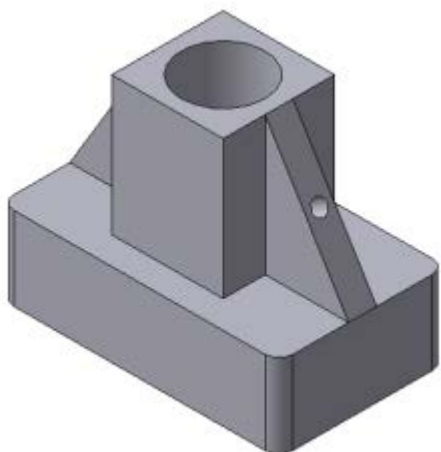


Рисунок 1

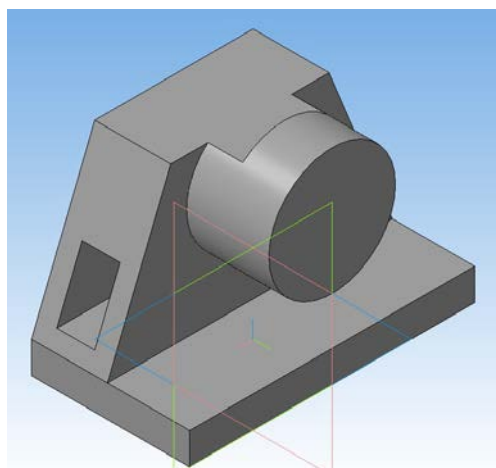


Рисунок 2

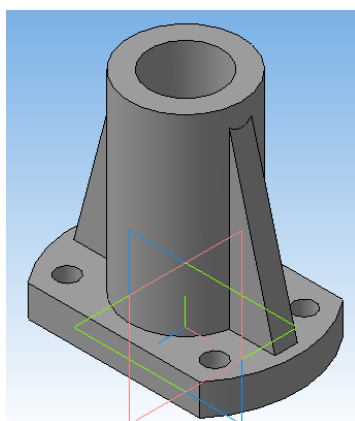


Рисунок 3

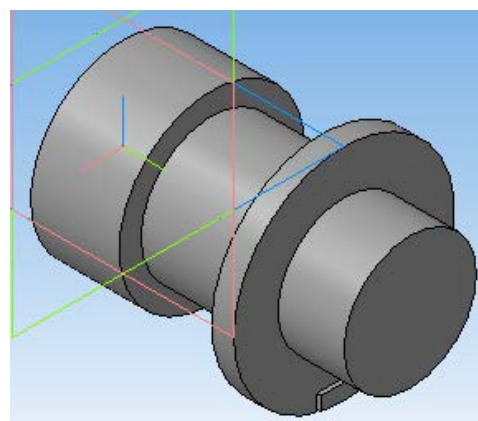


Рисунок 4

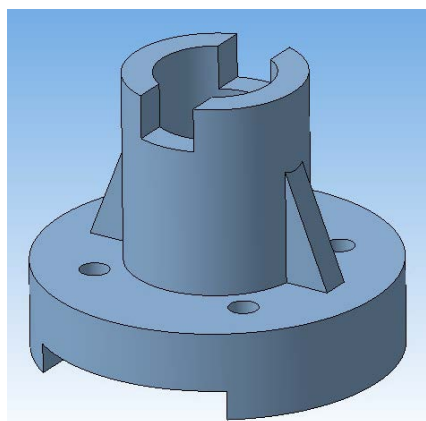


Рисунок 5

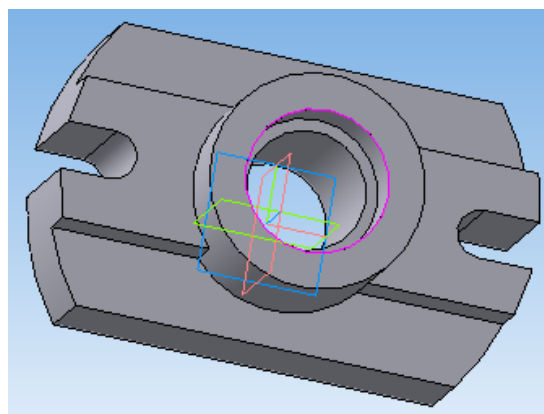


Рисунок 6

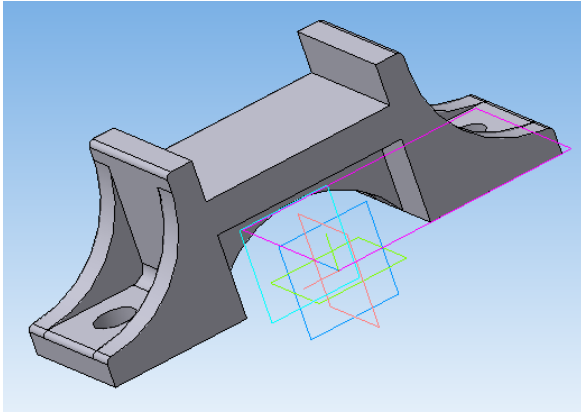


Рисунок 7

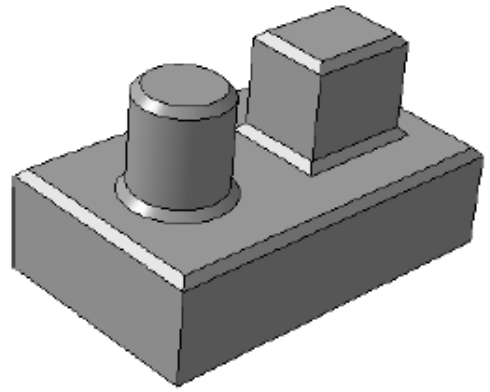


Рисунок 8



Рисунок 9

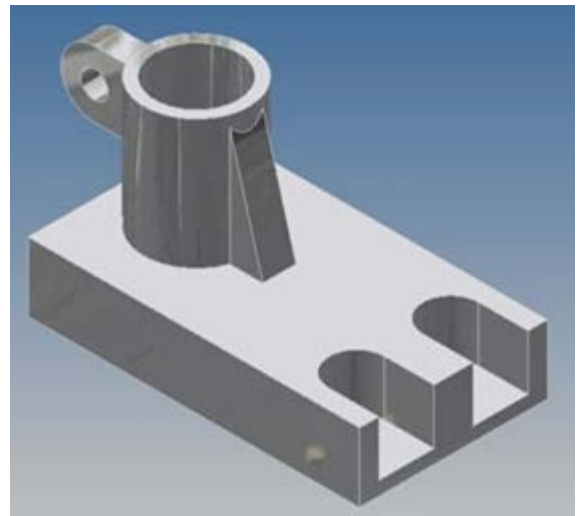


Рисунок 10

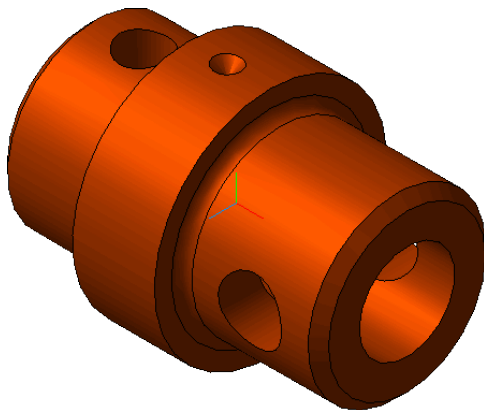


Рисунок 11

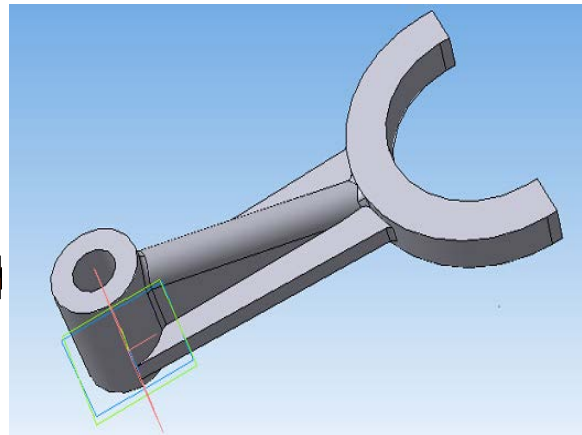


Рисунок 12

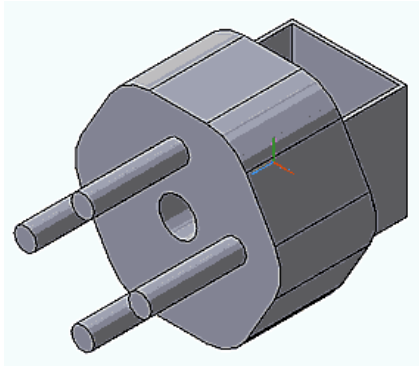


Рисунок 13

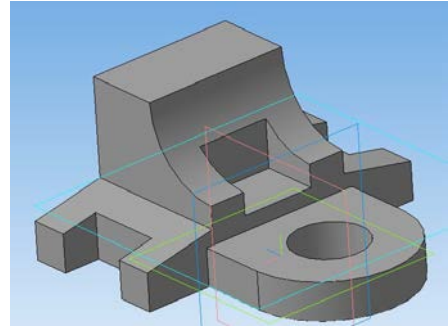


Рисунок 14

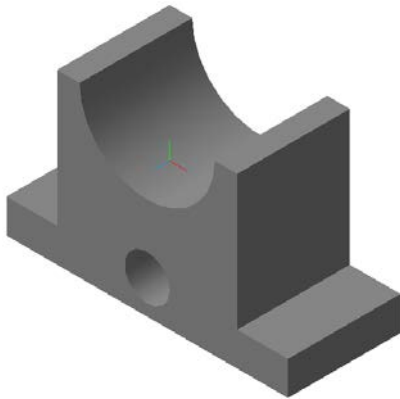


Рисунок 15

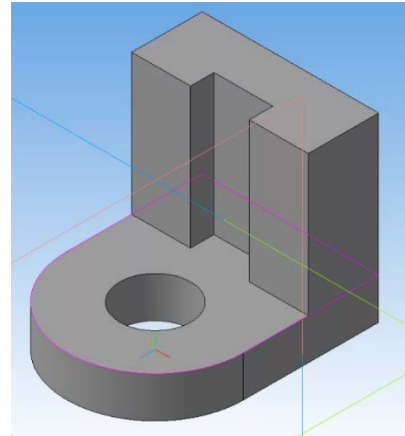


Рисунок 16

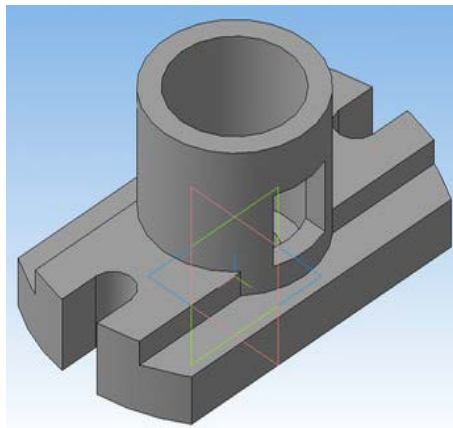


Рисунок 17

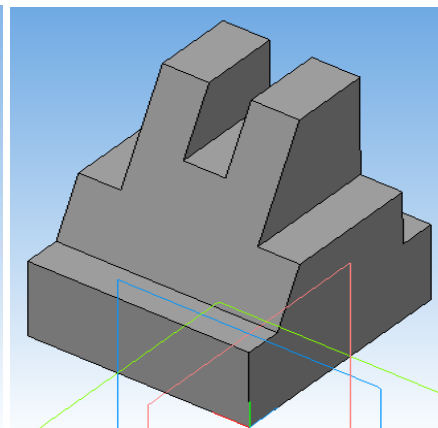


Рисунок 18

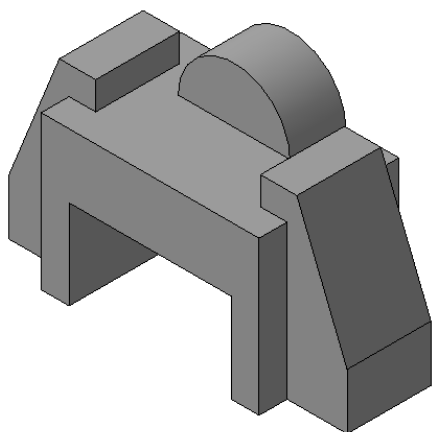


Рисунок 19

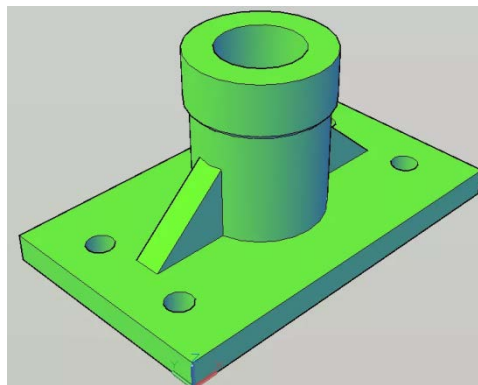


Рисунок 20

Критерии оценивания решения компетентностно-ориентированной задачи (нижеследующие критерии оценки являются примерными и могут корректироваться):

6-5 баллов выставляется обучающемуся, если решение задачи демонстрирует глубокое понимание обучающимся предложенной проблемы и разностороннее ее рассмотрение; свободно конструируемая работа представляет собой логичное, ясное и при этом краткое, точное описание хода решения задачи (последовательности (или выполнения) необходимых трудовых действий) и формулировку доказанного, правильного вывода (ответа); при этом обучающимся предложено несколько вариантов решения или оригинальное, нестандартное решение (или наиболее эффективное, или наиболее рациональное, или оптимальное, или единственно правильное решение); задача решена в установленное преподавателем время или с опережением времени.

4-3 балла выставляется обучающемуся, если решение задачи демонстрирует понимание обучающимся предложенной проблемы; задача решена типовым способом в установленное преподавателем время; имеют место общие фразы и (или) несущественные недочеты в описании хода решения и (или) вывода (ответа).

2-1 балла выставляется обучающемуся, если решение задачи демонстрирует поверхностное понимание обучающимся предложенной проблемы; осуществлена попытка шаблонного решения задачи, но при ее решении допущены ошибки и (или) превышено установленное преподавателем время.

0 баллов выставляется обучающемуся, если решение задачи демонстрирует непонимание обучающимся предложенной проблемы, и (или) значительное место занимают общие фразы и голословные рассуждения, и (или) задача не решена.

## 2 ОЦЕНОЧНЫЕ СРЕДСТВА ДЛЯ ПРОМЕЖУТОЧНОЙ АТТЕСТАЦИИ ОБУЧАЮЩИХСЯ

### 2.1 БАНК ВОПРОСОВ И ЗАДАНИЙ В ТЕСТОВОЙ ФОРМЕ

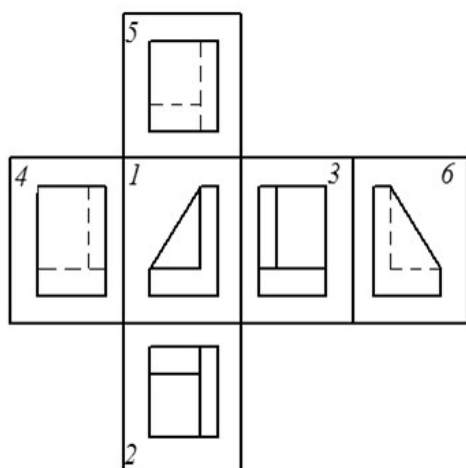
Вопрос 1

Укажите формат, не являющийся основным при выполнении чертежей

1. А1
2. А2
3. А5
4. А3
5. А4

Вопрос 2

На рисунке показаны виды, получаемые на плоскостях проекций. Под номером 3 находится

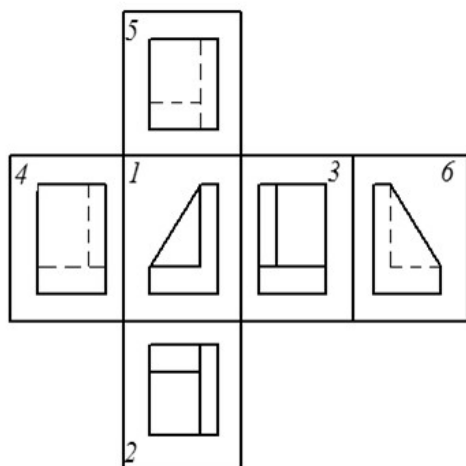


1. вид снизу
2. вид слева
3. вид справа
4. вид сверху
5. вид спереди

### Вопрос 3

На рисунке показаны виды, получаемые на плоскостях проекций.

Под номером 4 находится

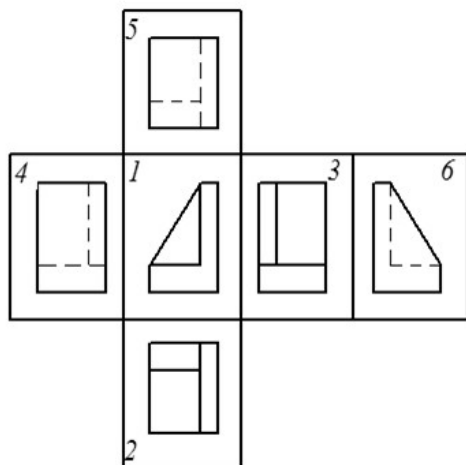


1. вид сверху
2. вид слева
3. вид сзади
4. вид справа
5. вид спереди

### Вопрос 4

На рисунке показаны виды, получаемые на плоскостях проекций.

Под номером 5 находится



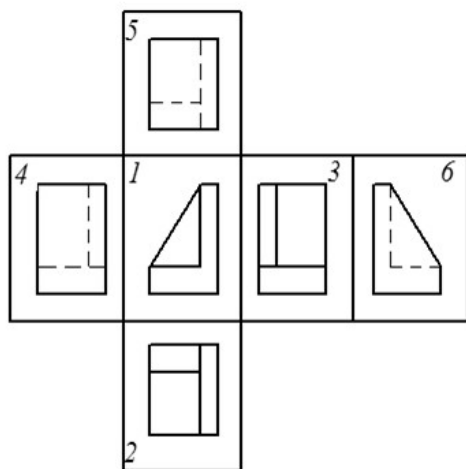
1. вид снизу
2. вид спереди
3. вид слева
4. вид сверху
5. вид справа



### Вопрос 5

На рисунке показаны виды, получаемые на плоскостях проекций.

Под номером 6 находится



1. вид справа
2. вид сзади
3. вид спереди
4. вид слева
5. вид сверху

### Вопрос 6

Вид, согласно ГОСТ 2.303-68, это

1. изображение обращенной к наблюдателю видимой части поверхности предмета
2. изображение невидимой части поверхности предмета
3. изображение предмета, мысленно рассеченного одной или несколькими плоскостями
4. изображение предмета, мысленно рассеченного одной или несколькими плоскостями, такое, что показывается только то, что получается непосредственно в секущей плоскости
5. изображение предмета, мысленно рассеченного одной или несколькими плоскостями, такое, что показывается то, что получается непосредственно в секущей плоскости и за ней

### Вопрос 7

Разрез, согласно ГОСТ 2.303-68, это

1. изображение предмета, мысленно рассеченного одной или несколькими плоскостями, такое, что показывается только то, что получается непосредственно в секущей плоскости
2. изображение предмета, мысленно рассеченного одной или несколькими плоскостями, такое, что показывается то, что получается непосредственно в секущей плоскости и за ней

3. изображение обращенной к наблюдателю видимой части поверхности предмета
4. изображение невидимой части поверхности предмета
5. изображение предмета, мысленно рассеченного одной или несколькими плоскостями

#### Вопрос 8

Сечение, согласно ГОСТ 2.303-68, это

1. изображение предмета, мысленно рассеченного одной или несколькими плоскостями, такое, что показывается только то, что получается непосредственно в секущей плоскости
2. изображение предмета, мысленно рассеченного одной или несколькими плоскостями, такое, что показывается то, что получается непосредственно в секущей плоскости и за ней
3. изображение обращенной к наблюдателю видимой части поверхности предмета
4. изображение невидимой части поверхности предмета
5. изображение предмета, мысленно рассеченного одной или несколькими плоскостями

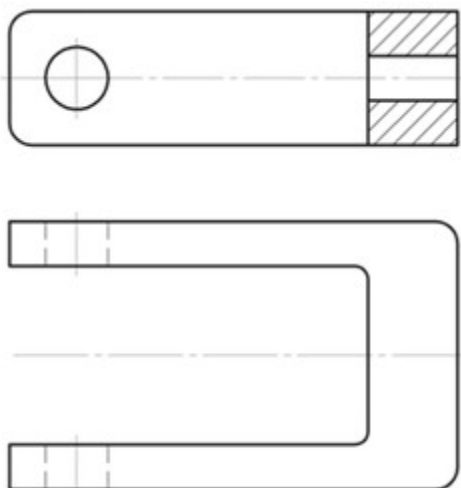
#### Вопрос 9

Местный вид, согласно ГОСТ 2.303-68, это

1. изображение невидимой части поверхности предмета
2. изображение предмета, мысленно рассеченного одной или несколькими плоскостями, такое, что показывается то, что получается непосредственно в секущей плоскости и за ней
3. изображение отдельного, ограниченного места поверхности предмета
4. изображение предмета, мысленно рассеченного одной или несколькими плоскостями, такое, что показывается только то, что получается непосредственно в секущей плоскости
5. изображение обращенной к наблюдателю видимой части поверхности предмета

### Вопрос 10

На рисунке показан пример изображения



1. вида
2. местного разреза
3. выносного элемента
4. разреза
5. сечения

### Вопрос 11

Какие виды называются дополнительными?

1. Виды, получаемые на плоскостях, непараллельных основным плоскостям проекций.
2. Виды, получаемые на плоскостях, параллельных основным плоскостям проекций.
3. Виды, получаемые на основных плоскостях проекций.
4. Виды, получаемые на плоскостях, перпендикулярных основным плоскостям проекций.
5. Виды, получаемые на плоскостях, неперпендикулярных основным плоскостям проекций.

### Вопрос 12

Какой из форматов при выполнении на нем чертежа должен располагаться только вертикально?

1. A1
2. A2
3. A3
4. A4
5. A0

### Вопрос 13

Какого разреза не бывает согласно ГОСТ 2.303-68?

1. криволинейного
2. горизонтального

3. вертикального
4. простого
5. сложного

#### Вопрос 14

Как называется линия, показанная на рисунке?



1. осевая
2. основная
3. штриховая
4. сплошная волнистая
5. разомкнутая

#### Вопрос 15

Как называется линия, показанная на рисунке?



1. штриховая
2. сплошная волнистая
3. разомкнутая
4. штрих-пунктирная
5. основная

#### Вопрос 16

Как называется линия, показанная на рисунке?



1. штриховая
2. основная
3. штрих-пунктирная
4. сплошная волнистая
5. разомкнутая

#### Вопрос 17

Какие линии применяют в качестве центровых?

1. штриховые
2. сплошные волнистые
3. разомкнутые
4. штрих-пунктирные
5. основные

Вопрос 18

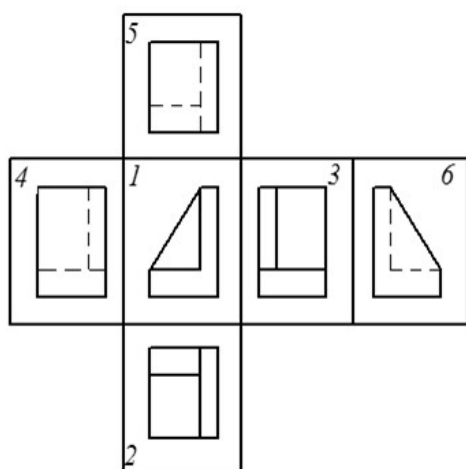
Как называется линия, показанная на рисунке?



1. штрих-пунктирная
2. разомкнутая
3. основная
4. штриховая
5. сплошная волнистая

Вопрос 19

На рисунке показаны виды, получаемые на плоскостях проекций. Под номером 1 находится

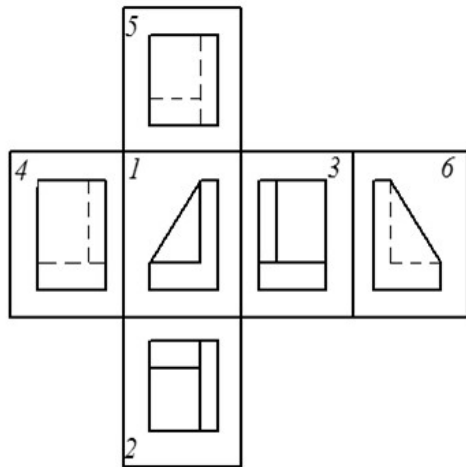


1. вид сверху
2. вид спереди
3. вид сзади
4. вид слева
5. вид справа

Вопрос 20

На рисунке показаны виды, получаемые на плоскостях проекций.

Под номером 2 находится



1. вид снизу
2. вид сверху
3. вид сзади
4. вид слева
5. вид спереди

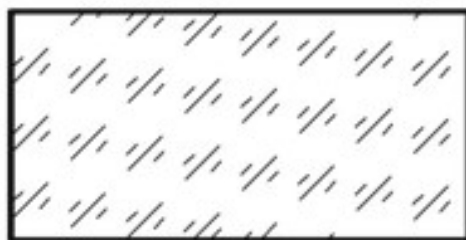
Вопрос 21

Какая линия применяется для линии сечения?

1. основная
2. тонкая
3. штриховая
4. штрих-пунктирная
5. разомкнутая

Вопрос 22

Какой материал изображен на рисунке?



1. бетон
2. металл
3. неметалл
4. стекло
5. древесина

### Вопрос 23

Под каким углом к линии контура изображения должны располагаться параллельные линии штриховки, если они не совпадают по направлению с линиями контура или осевыми линиями?

1. 30 градусов
2. 60 градусов
3. 45 градусов
4. 90 градусов
5. 0 градусов

### Вопрос 24

Под каким углом к линии контура изображения должны располагаться параллельные линии штриховки, если под углом 45 градусов они совпадают по направлению с линиями контура или осевыми линиями?

1. 0 градусов
2. 30 или 60 градусов
3. 90 градусов
4. 135 градусов
5. 15 градусов

### Вопрос 25

Какие размеры не являются справочными?

1. размеры, перенесенные с чертежей изделий-заготовок
2. размеры, определяющие положение элементов детали, подлежащих обработке по другой детали
3. размеры деталей (элементов) из сортового, фасонного, листового и другого проката, если они полностью определяются обозначением материала, приведенным в графе 3 основной надписи
4. один из размеров разомкнутой размерной цепи
5. один из размеров замкнутой размерной цепи

### Вопрос 26

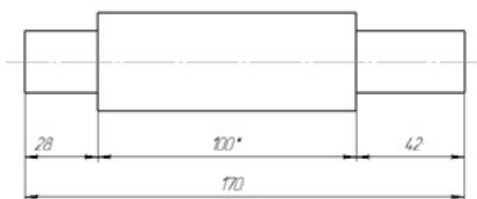
Какой из размеров, указанных на рисунке, является справочным?



1. 28
2. 42
3. 100
4. 170
5. никакой

### Вопрос 27

Какой из размеров, указанных на рисунке, является справочным?



1. 28
2. 42
3. 100
4. 170
5. никакой

### Вопрос 28

Укажите правильный вариант простановки размеров: первого в миллиметрах, второго в сантиметрах.

1. 10 мм, 15
2. 10, 15 см
3. 10 мм, 15 см
4. 10, 15
5. 10, 15 сантиметров

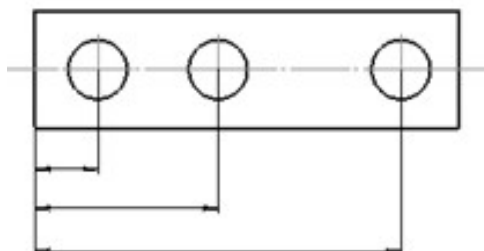
### Вопрос 29

Для каких единиц измерения разрешается применять простые дроби при задании размерной надписи?

1. для любых
2. дюймы
3. миллиметры
4. сантиметры
5. таких единиц измерения нет

### Вопрос 30

Как называется способ задания размеров, показанный на рисунке?



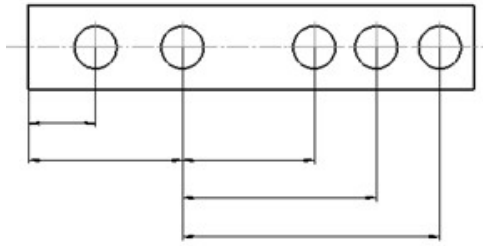
1. цепочкой
2. от общей базы
3. от нескольких общих баз
4. последовательный



5. размеры заданы неправильно

Вопрос 31

Как называется способ задания размеров, показанный на рисунке?



1. от нескольких общих баз
2. от общей базы
3. цепочкой
4. последовательный
5. размеры заданы неправильно

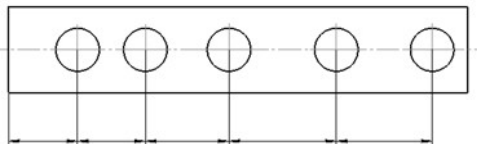
Вопрос 32

Местный разрез выделяется на виде:

1. основной линией
2. штриховой линией
3. штрих-пунктирной линией
4. сплошной волнистой линией
5. тонкой линией

Вопрос 33

Как называется способ задания размеров, показанный на рисунке?



1. параллельный
2. цепочкой
3. от нескольких общих баз
4. от общей базы
5. размеры заданы неправильно

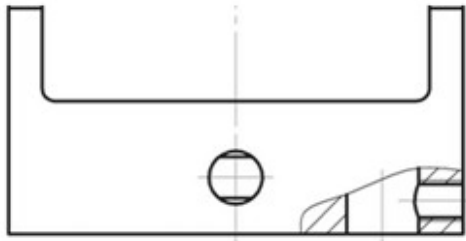
Вопрос 34

Часть вида и часть соответствующего разреза допускается соединять, разделяя их:

1. тонкой линией
2. сплошной волнистой линией
3. основной линией
4. штриховой линией
5. штрих-пунктирной линией

Вопрос 35

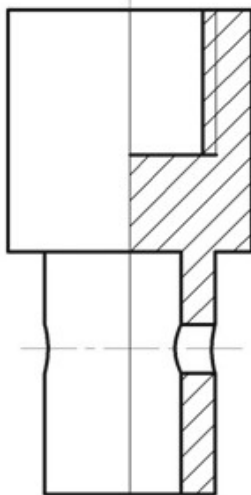
На рисунке показан



1. фронтальный разрез
2. простой разрез
3. местный разрез
4. вертикальный разрез
5. сечение

Вопрос 36

Показанное на рисунке совмещение вида и разреза справедливо для:



1. несимметричной детали
2. любой детали
3. детали произвольной формы
4. детали, рассекаемой вертикальной плоскостью
5. симметричной детали

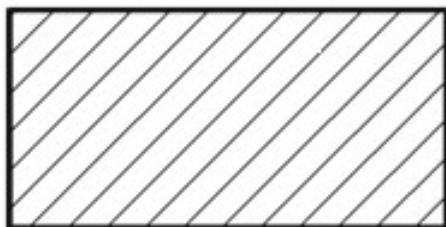
### Вопрос 37

Выносной элемент это:

1. дополнительное отдельное изображение какой-либо части предмета, требующей графического и других пояснений в отношении формы, размеров и иных данных
2. изображение предмета, мысленно рассеченного одной или несколькими плоскостями, такое, что показывается то, что получается непосредственно в секущей плоскости и за ней
3. изображение обращенной к наблюдателю видимой части поверхности предмета
4. изображение предмета, мысленно рассеченного одной или несколькими плоскостями, такое, что показывается только то, что получается непосредственно в секущей плоскости
5. изображение невидимой части поверхности предмета

### Вопрос 38

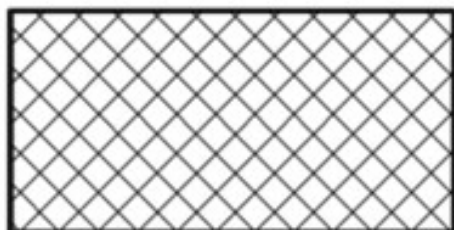
Какой материал изображен на рисунке?



1. стекло
2. неметалл
3. древесина
4. металл
5. бетон

### Вопрос 39

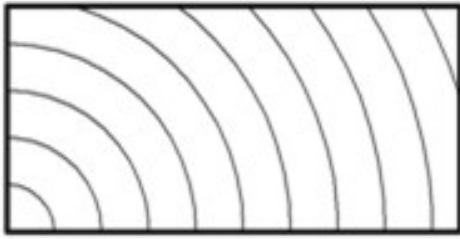
Какой материал изображен на рисунке?



1. бетон
2. неметалл
3. металл
4. стекло
5. древесина

Вопрос 40

Какой материал изображен на рисунке?



1. неметалл
2. металл
3. бетон
4. древесина
5. стекло

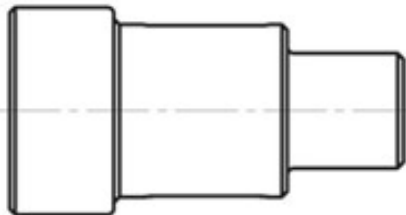
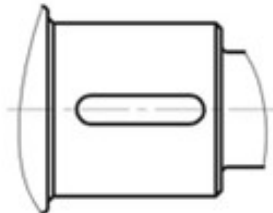
Вопрос 41

ЕСКД это:

1. единый стандарт качества документации
2. единая система конструирования деталей
3. единая система конструкторской документации
4. единичная система качества детали

Вопрос 42

На рисунке показано изображение



1. дополнительного вида в проекционной связи с изображением
2. местного вида
3. дополнительного вида не в проекционной связи с изображением
4. основного вида

Вопрос 43

2:1 – это масштаб

1. кратности изображения в 2 раза
2. увеличения
3. уменьшения
4. единичный

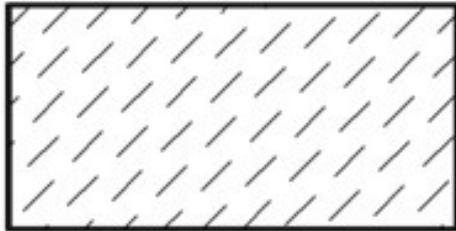
Вопрос 44

1:5 – это масштаб

1. уменьшения
2. увеличения
3. единичный
4. кратности изображения в 5 раз

Вопрос 45

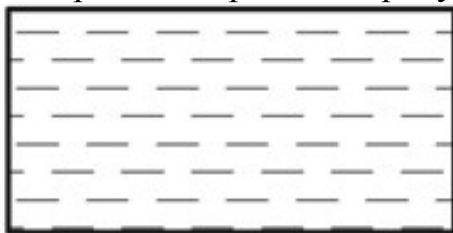
Какой материал изображен на рисунке?



1. стекло
2. камень естественный
3. металл
4. неметалл

Вопрос 46

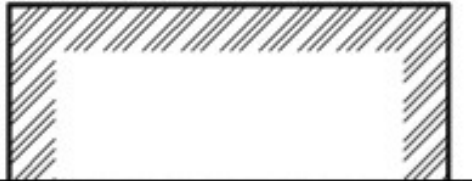
Какой материал изображен на рисунке?



1. металл
2. камень естественный
3. стекло
4. жидкость

Вопрос 47

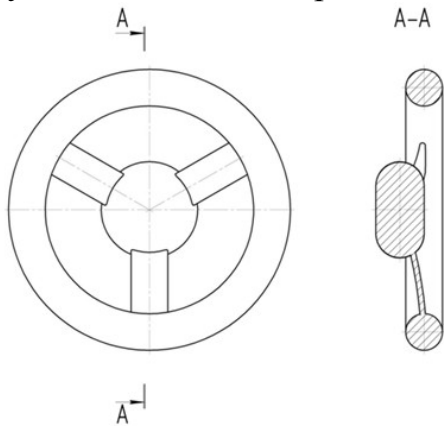
S: Какой материал изображен на рисунке?



1. жидкость
2. грунт естественный
3. камень естественный
4. стекло

Вопрос 48

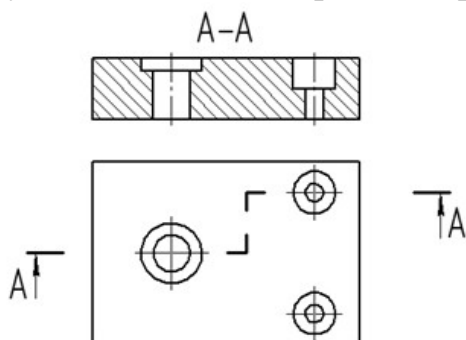
На рисунке показано изображение разреза:



1. профильного
2. ломаного
3. фронтального
4. ступенчатого

Вопрос 49

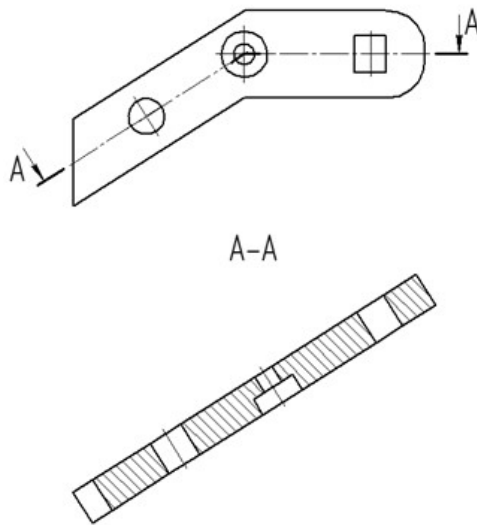
На рисунке показано изображение разреза



1. ломаного
2. фронтального
3. ступенчатого
4. профильного

Вопрос 50

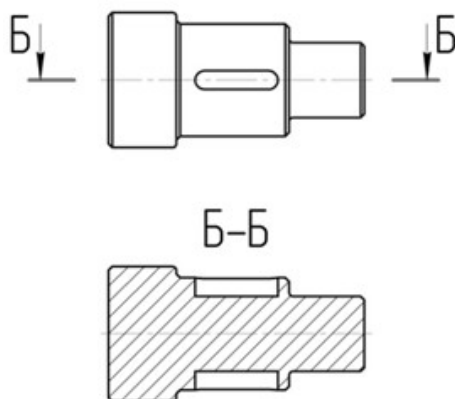
На рисунке показано изображение разреза



1. ступенчатого
2. фронтального
3. профильного
4. ломаного

Вопрос 51

На рисунке показано изображение разреза



1. продольного
2. поперечного
3. ломаного
4. ступенчатого

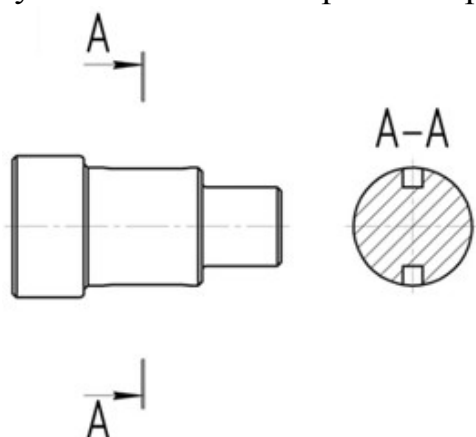
Вопрос 52

САПР – это:

1. сведения об автоматизации проектирования
2. система автоматизированного проектирования
3. состояние автоматизации производства

### Вопрос 53

На рисунке показано изображение разреза



1. ломаного
2. продольного
3. поперечного
4. ступенчатого

### Вопрос 54

Любой предмет или набор предметов производства, подлежащий изготовлению на предприятии, это:

1. сборочная единица
2. комплекс
3. изделие
4. деталь

### Вопрос 55

Изделие, изготовленное из однородного по наименованию и марке материала, без применения сборочных операций – это:

1. изделие
2. деталь
3. сборочная единица
4. комплекс

### Вопрос 56

Изделие, составные части которого подлежат соединению между собой на предприятии-изготовителе сборочными операциями, это:

1. деталь
2. изделие
3. комплекс
4. сборочная единица



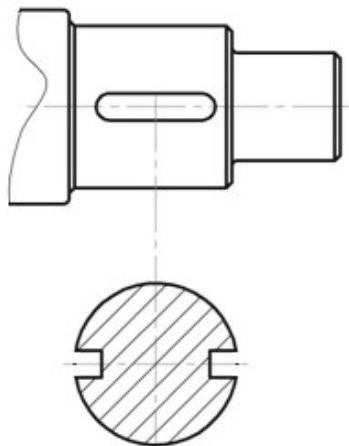
Вопрос 57

Как называется метод проецирования для получения основных изображений изделия?

1. метод ортогонального проецирования
2. метод прямоугольного проецирования
3. метод треугольного проецирования
4. метод аксонометрического проецирования

Вопрос 58

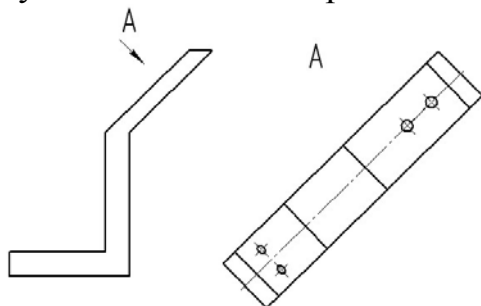
На рисунке показано изображение



1. сечения
2. разреза
3. местного разреза
4. выносного элемента

Вопрос 59

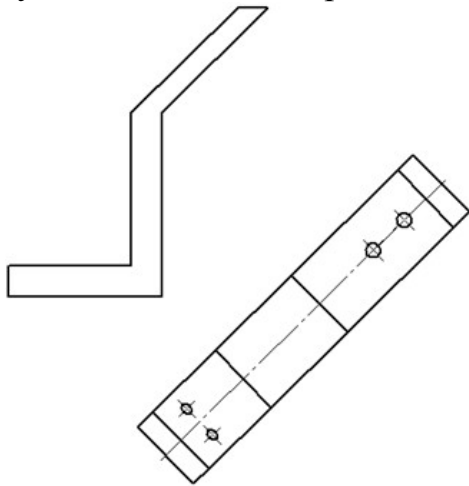
На рисунке показано изображение



1. местного вида
2. дополнительного вида не в проекционной связи с изображением
3. дополнительного вида в проекционной связи с изображением
4. основного вида

Вопрос 60

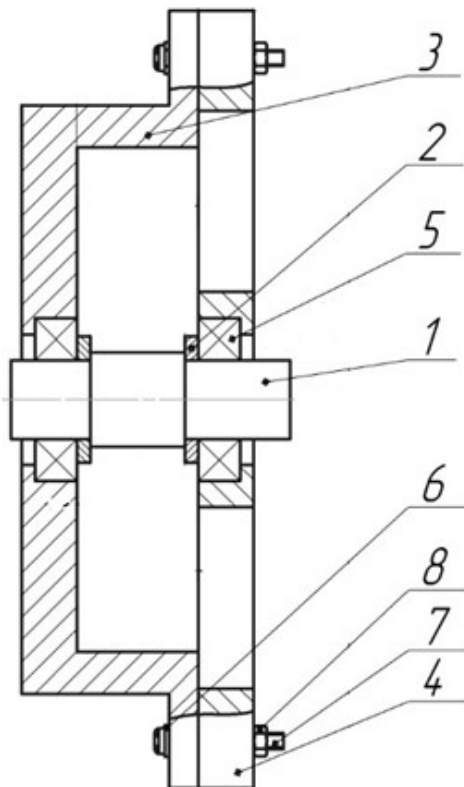
На рисунке показано изображение



1. дополнительного вида в проекционной связи с изображением
2. местного вида
3. дополнительного вида не в проекционной связи с изображением
4. основного вида

Вопрос 61

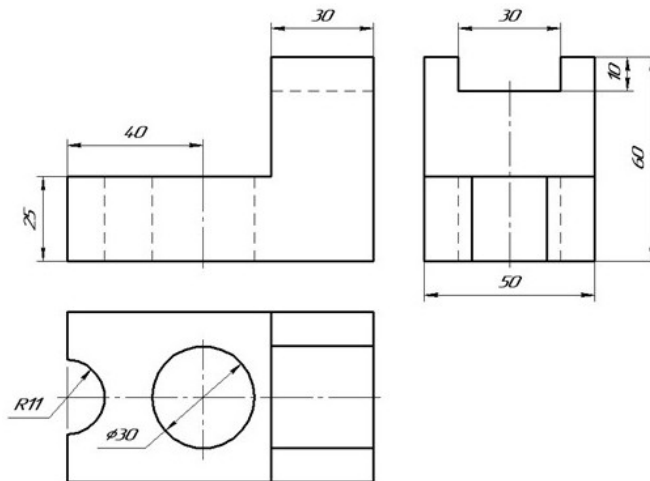
На рисунке под номером 1 показан(а)



1. корпус
2. втулка
3. вал
4. подшипник качения

Вопрос 62

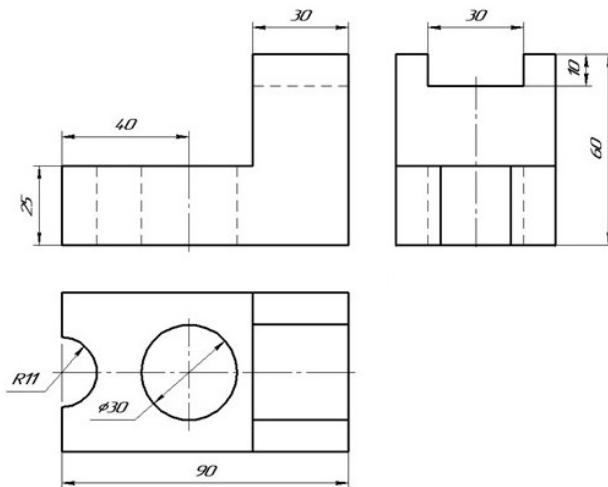
Какого размера не хватает на чертеже детали?



1. ширины
2. длины
3. высоты
4. диаметра отверстия

Вопрос 63

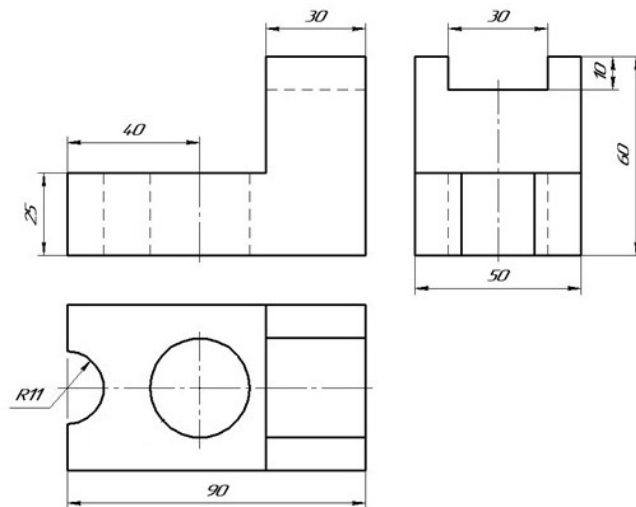
Какого размера не хватает на чертеже детали?



1. ширины
2. высоты
3. диаметра отверстия
4. длины

### Вопрос 64

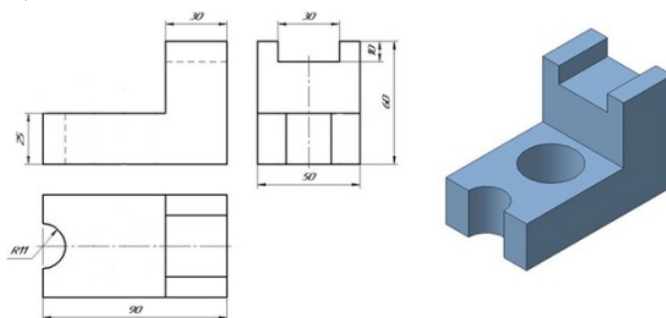
Какого размера не хватает на чертеже детали?



1. ширины
2. высоты
3. длины
4. диаметра отверстия

### Вопрос 65

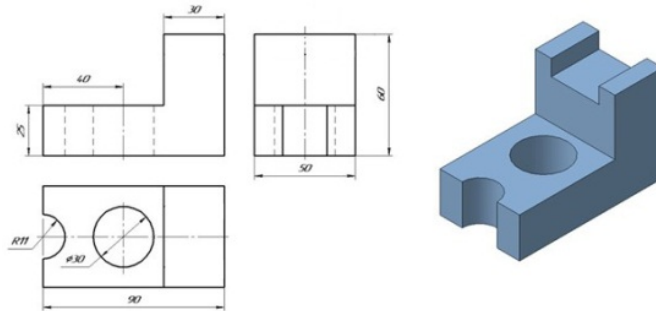
Какой элемент, показанный на трехмерной модели, отсутствует на чертеже детали?



1. цилиндрическое отверстие
2. прямоугольный паз
3. паз в виде половины цилиндрического отверстия
4. чертеж соответствует трехмерной модели

### Вопрос 66

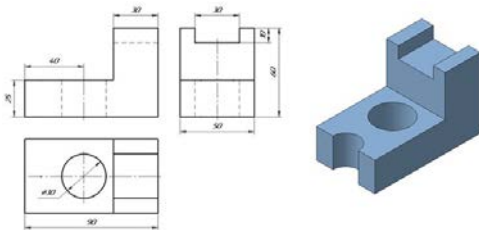
Какой элемент, показанный на трехмерной модели, отсутствует на чертеже детали?



1. цилиндрическое отверстие
2. паз в виде половины цилиндрического отверстия
3. прямоугольный паз
4. чертеж соответствует трехмерной модели

### Вопрос 67

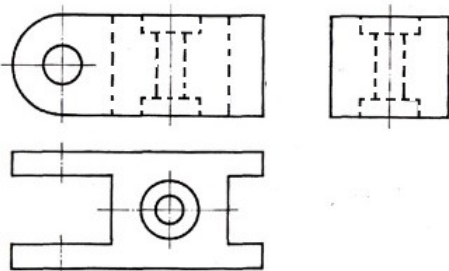
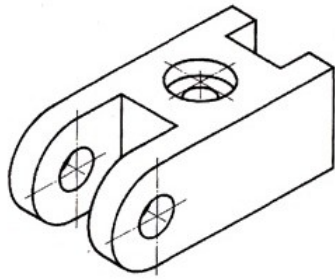
Какой элемент, показанный на трехмерной модели, отсутствует на чертеже детали?



1. чертеж соответствует трехмерной модели
2. паз в виде половины цилиндрического отверстия
3. прямоугольный паз
4. цилиндрическое отверстие

Вопрос 68

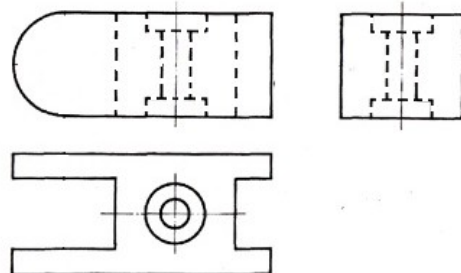
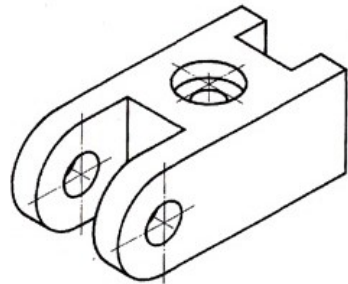
Какой элемент, показанный на трехмерной модели, отсутствует на чертеже детали?



1. чертеж соответствует трехмерной модели
2. прямоугольный паз
3. трехступенчатое цилиндрическое отверстие
4. цилиндрическое отверстие

Вопрос 69

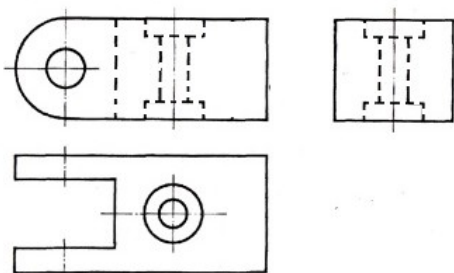
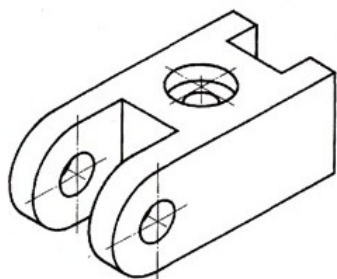
Какой элемент, показанный на трехмерной модели, отсутствует на чертеже детали?



1. прямоугольный паз
2. трехступенчатое цилиндрическое отверстие
3. цилиндрическое отверстие
4. чертеж соответствует трехмерной модели

Вопрос 70

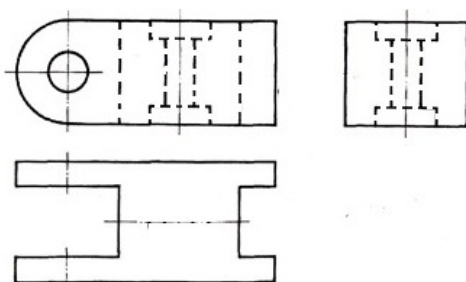
Какой элемент, показанный на трехмерной модели, отсутствует на чертеже детали?



1. цилиндрическое отверстие
2. трехступенчатое цилиндрическое отверстие
3. чертеж соответствует трехмерной модели
4. прямоугольный паз

Вопрос 71

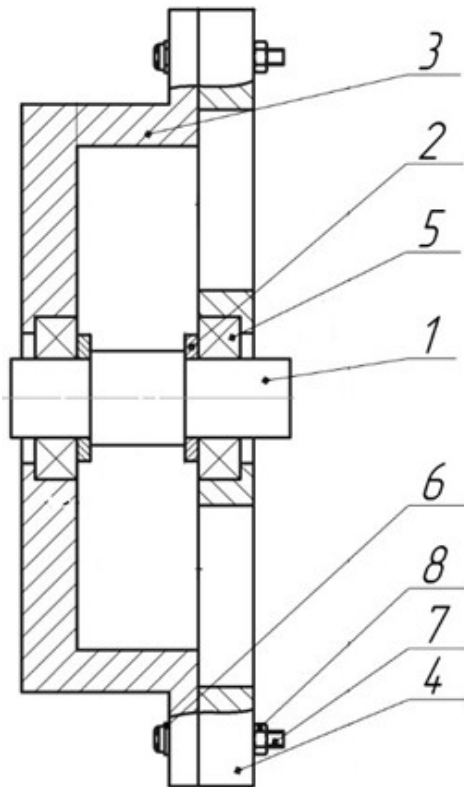
На каком виде детали отсутствует трехступенчатое цилиндрическое отверстие?



1. вид сверху
2. вид спереди
3. вид слева
4. все виды правильные

Вопрос 72

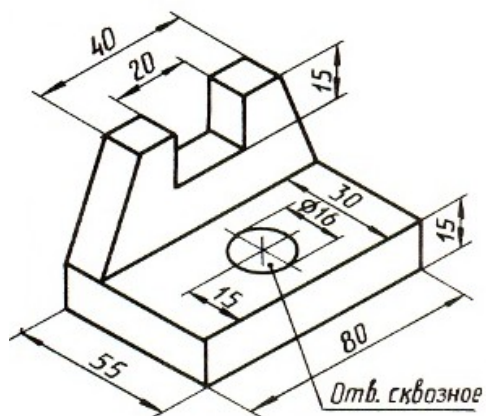
На рисунке под номером 2 показан(а)



1. вал
2. корпус
3. втулка
4. крышка

Вопрос 73

Какого размера не хватает на чертеже детали?

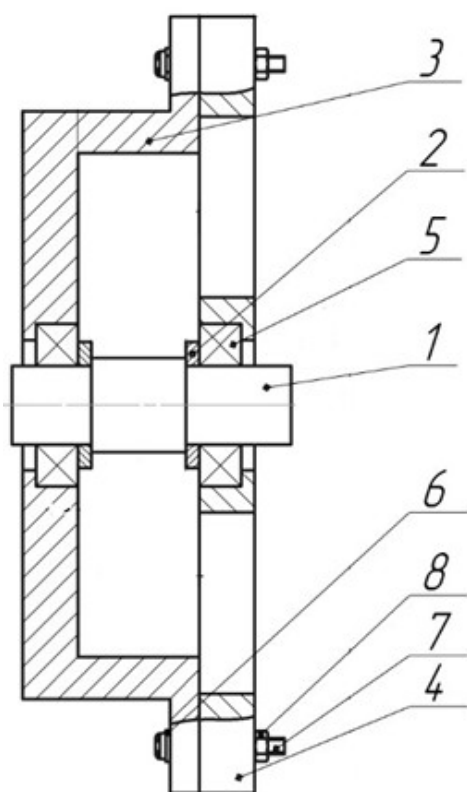


1. длины
2. ширины
3. высоты основания
4. высоты



Вопрос 74

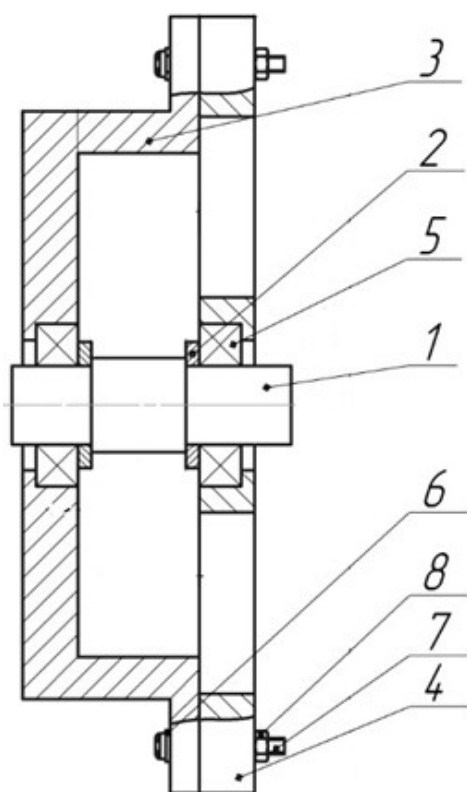
На рисунке под номером 3 показан(а)



1. крышка
2. корпус
3. винт
4. шайба

Вопрос 75

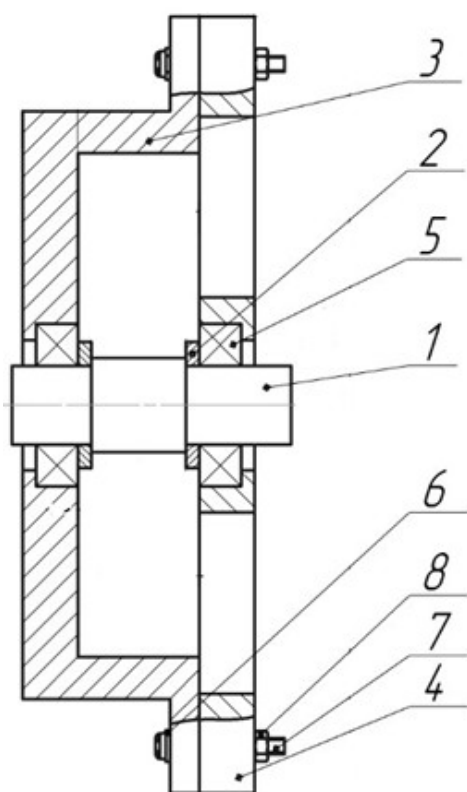
На рисунке под номером 4 показан(а):



1. вал
2. втулка
3. крышка
4. корпус

Вопрос 76

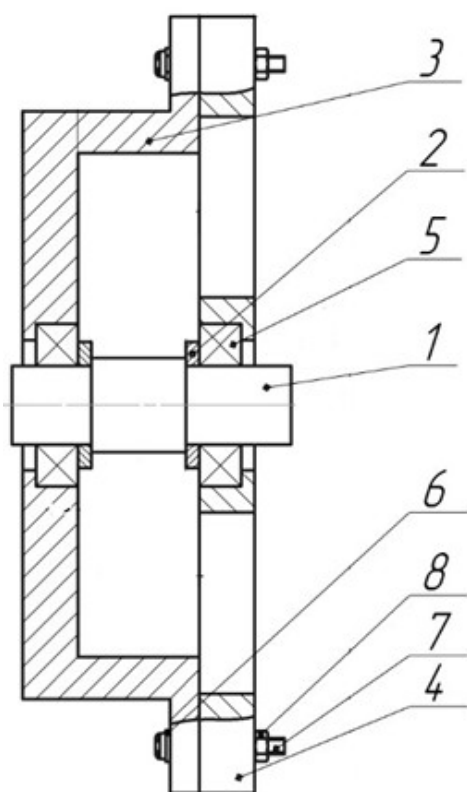
На рисунке под номером 5 показан(а)



1. подшипник качения
2. винт
3. вал
4. втулка

Вопрос 77

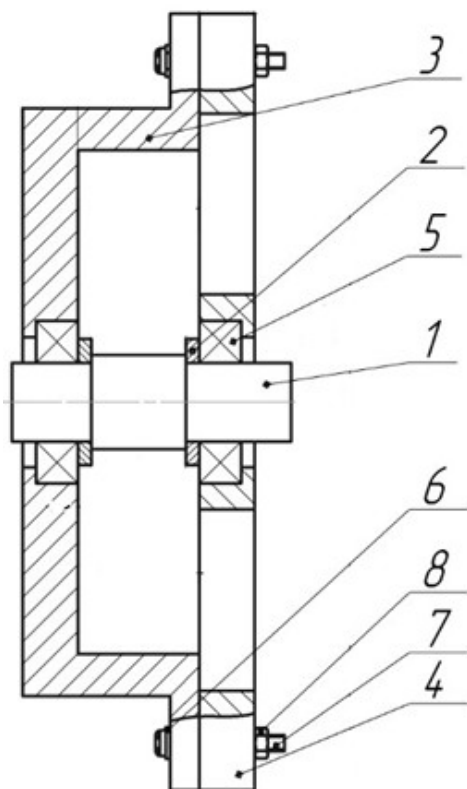
На рисунке под номером 6 показан



1. гайка
2. вал
3. шайба
4. крышка

Вопрос 78

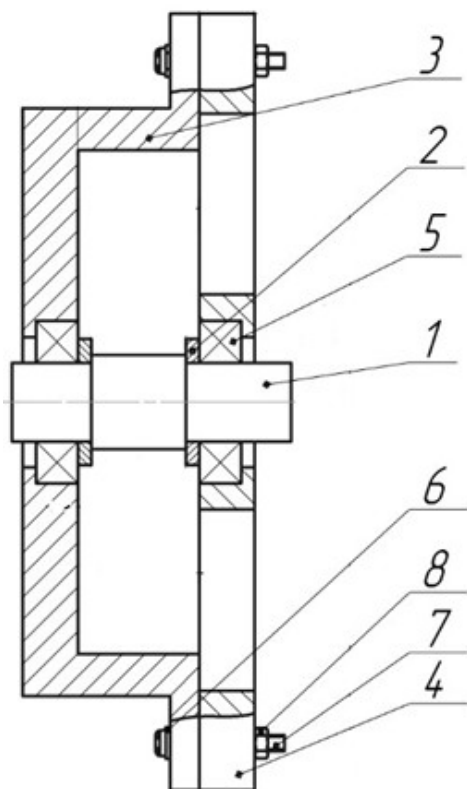
На рисунке под номером 7 показан(а)



1. винт
2. подшипник качения
3. шайба
4. гайка

Вопрос 79

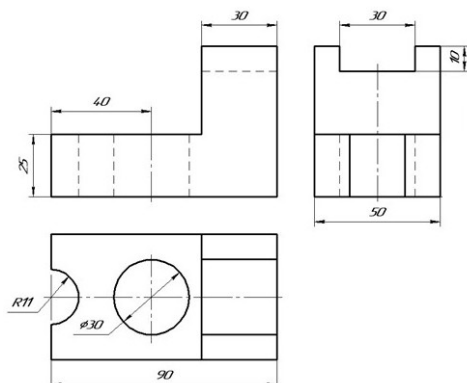
На рисунке под номером 8 показан(а)



1. вал
2. гайка
3. корпус
4. винт

Вопрос 80

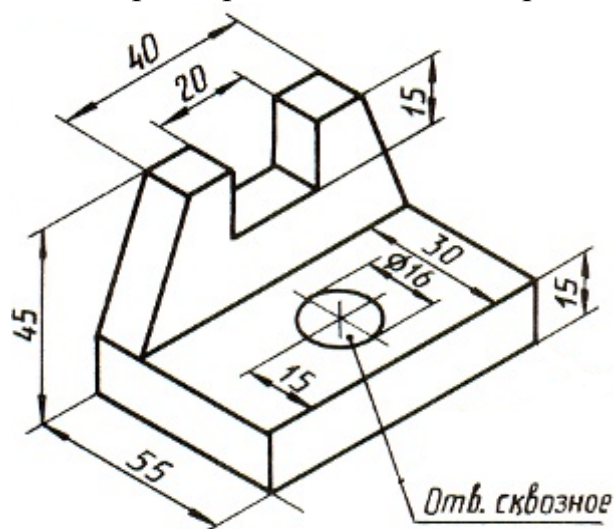
Какого размера не хватает на чертеже детали?



1. длины
2. ширины
3. диаметра отверстия
4. высоты

Вопрос 81

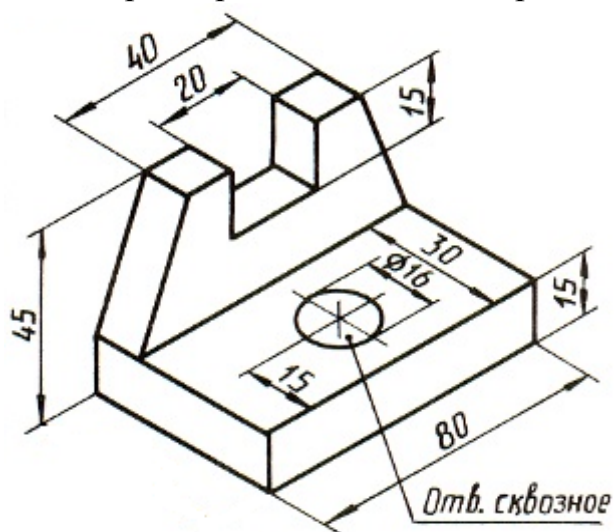
Какого размера не хватает на чертеже детали?



1. ВЫСОТЫ
2. ВЫСОТЫ ОСНОВАНИЯ
3. ДЛИНЫ
4. ШИРИНЫ

Вопрос 82

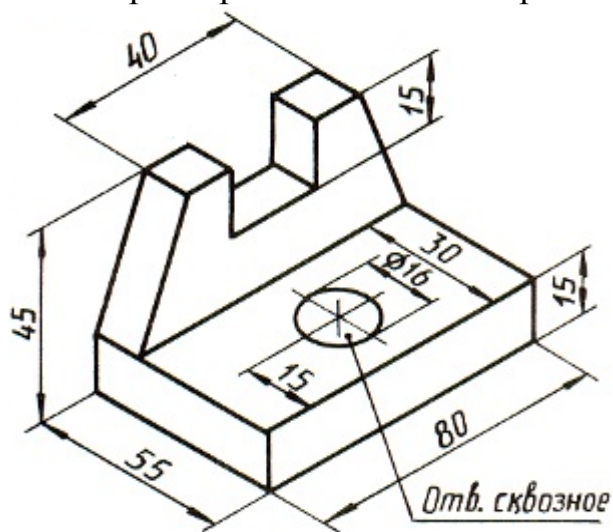
Какого размера не хватает на чертеже детали?



1. ВЫСОТЫ
2. ВЫСОТЫ ОСНОВАНИЯ
3. ДЛИНЫ
4. ШИРИНЫ

Вопрос 83

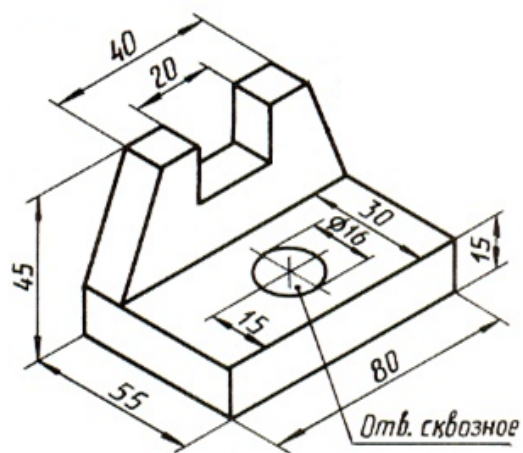
Какого размера не хватает на чертеже детали?



1. ширины
2. высоты
3. длины прямоугольного паза
4. глубины прямоугольного паза

Вопрос 84

Какого размера не хватает на чертеже детали?

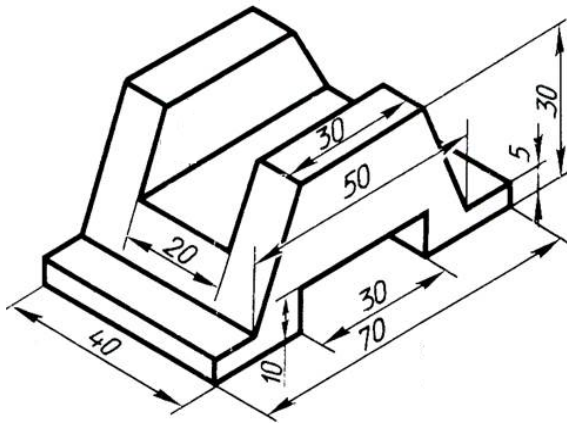


1. ширины
2. длины прямоугольного паза
3. глубины прямоугольного паза
4. высоты



Вопрос 85

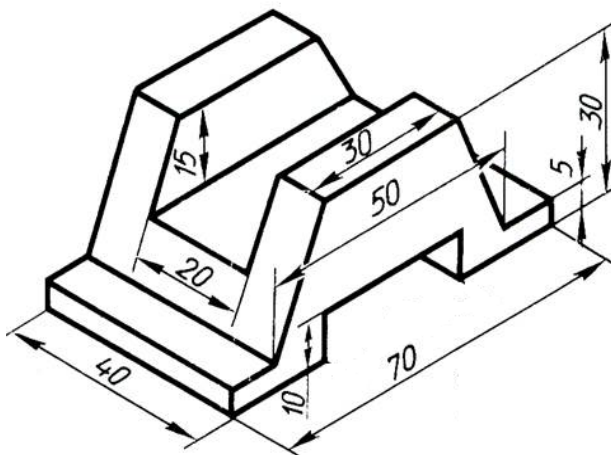
Какого размера не хватает на чертеже детали?



1. длины выступов
2. глубины прямоугольного паза
3. длины прямоугольного паза
4. высоты выступов

Вопрос 86

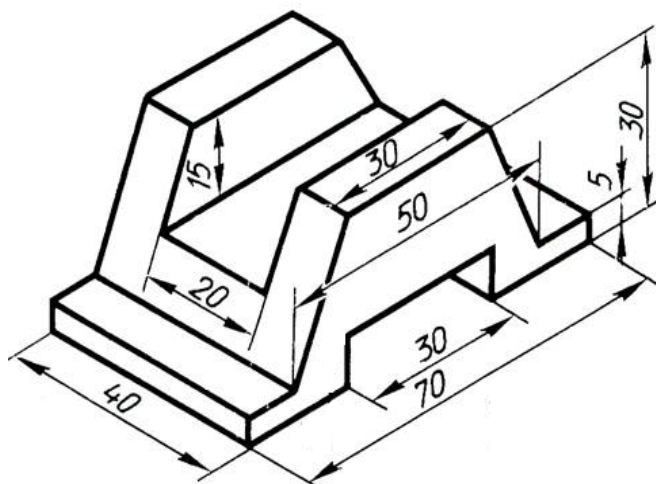
Какого размера не хватает на чертеже детали?



1. длины выступов
2. глубины прямоугольного паза
3. длины прямоугольного паза
4. высоты выступов

Вопрос 87

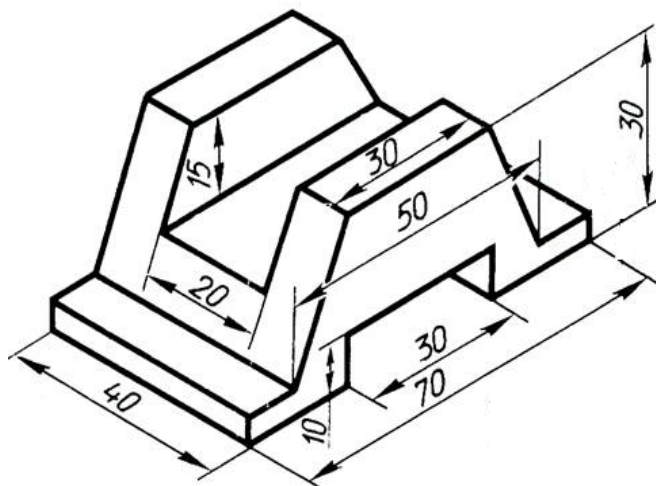
Какого размера не хватает на чертеже детали?



1. длины выступов
2. глубины прямоугольного паза
3. длины прямоугольного паза
4. высоты выступов

Вопрос 88

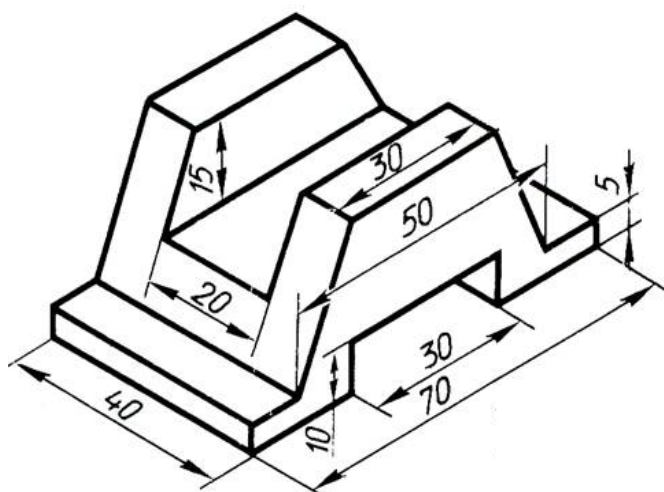
Какого размера не хватает на чертеже детали?



1. высоты основания
2. высоты выступов
3. глубины прямоугольного паза
4. длины прямоугольного паза

Вопрос 89

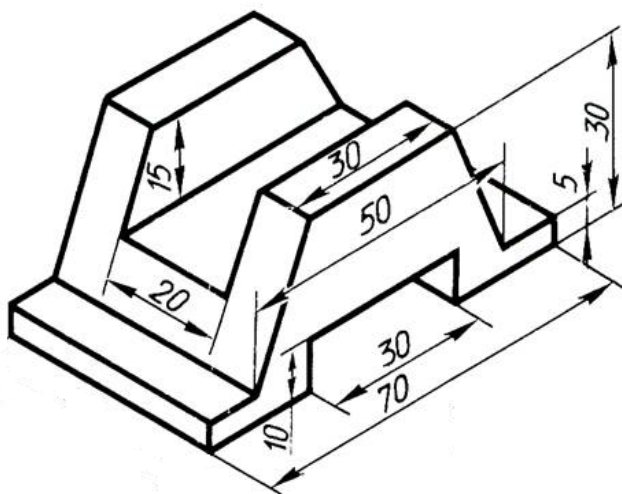
Какого размера не хватает на чертеже детали?



1. глубины прямоугольного паза
2. высоты
3. высоты основания
4. высоты выступов

Вопрос 90

Какого размера не хватает на чертеже детали?



1. глубины прямоугольного паза
2. высоты
3. ширины
4. высоты выступов

Шкала оценивания результатов тестирования: в соответствии с действующей в университете балльно-рейтинговой системой оценивание результатов промежуточной аттестации обучающихся осуществляется в рамках 100-балльной шкалы, при этом максимальный балл по промежуточной аттестации обучающихся по очной форме обучения составляет 36 баллов, по очно-заочной и заочной формам обучения – 60

баллов (установлено положением П 02.016). Максимальный балл за тестирование представляет собой разность двух чисел: максимального балла по промежуточной аттестации для данной формы обучения (36 или 60) и максимального балла за решение компетентностно-ориентированной задачи (кейс-задачи) (6). Балл, полученный обучающимся за тестирование, суммируется с баллом, выставленным ему за решение компетентностно-ориентированной задачи. Общий балл по промежуточной аттестации суммируется с баллами, полученными обучающимся по результатам текущего контроля успеваемости в течение семестра; сумма баллов переводится в оценку по 5-бальной шкале.