

Документ подписан простой электронной подписью

Информация о владельце:

ФИО: Локтионова Оксана Геннадьевна

Должность: проректор по учебной работе

Дата подписания: 13.01.2022 12:44:39

Уникальный программный ключ:

0b817ca911e6668abb13a5d426d39e5f1c11eabb75e943df4a4851fda56d089

МИНОБРНАУКИ РОССИИ

**Федеральное государственное бюджетное образовательное
учреждение высшего образования
«Юго-Западный государственный университет»
(ЮЗГУ)**

Кафедра космического приборостроения и систем связи

УТВЕРЖДАЮ

Проректор по учебной работе

О.Г. Локтионова

«15» 02 (ЮЗГУ) 2018 г.



ЦИКЛ ЛАБОРАТОРНЫХ РАБОТ НА ЛАБОРАТОРНОМ ОПТИЧЕСКОМ КОМПЛЕКСЕ ЛКО-4

**Методические указания по выполнению цикла лабораторных работ
для студентов направления подготовки 11.03.02
«Инфокоммуникационные технологии и системы связи» и
специальности 10.05.02 «Информационная безопасность
телекоммуникационных систем»**

Курск 2018

УДК 681.7.069

Составители А.А. Гуламов, И.Г. Бабанин

Рецензент

Доктор технических наук, старший научный сотрудник,
профессор кафедры КПиСС *В.Г. Андронов*

Цикл лабораторных работ на лабораторном оптическом комплексе ЛКО-4: методические указания по выполнению цикла лабораторных работ для студентов направления подготовки 11.03.02 и специальности 10.05.02 / Юго-Зап. гос. ун-т; сост. А.А. Гуламов, И.Г. Бабанин. Курск, 2018. 41 с.: ил. 23. Библиогр.: с.41.

Содержит сведения по определению поляризации источника света, измерению угла Брюстера, измерению преломляющих углов призмы, определению показателя преломления, определению толщины пластины интерферометрическим методом в отраженном свете, наблюдению явления интерференции и когерентности лазерного пучка с помощью оптического интерферометра Маха-Цендера, наблюдению малых деформаций, измерению показателя преломления пластины интерферометрическим методом в проходящем свете, наблюдению изменения показателя преломления воздуха при увеличении давления.

Методические указания соответствуют требованиям ФГОС ВО по направлению подготовки 11.03.02 инфокоммуникационные технологии и системы связи, ФГОС ВПО по специальности 10.05.02 информационная безопасность телекоммуникационных систем, учебному плану по направлению подготовки 11.03.02, учебному плану по специальности 10.05.02.

Предназначено для студентов по направлению подготовки 11.03.02 и по специальности 10.05.02.

Текст печатается в авторской редакции

Подписано в печать 15.02.18 . Формат 60×84 1/16.
Усл.печ.л. 2,38. Уч.-изд.л. 2,2. Тираж 100 экз. Заказ 1902. Бесплатно.
Юго-Западный государственный университет.
305040, г.Курск, ул. 50 лет Октября, 94.

Оглавление

1. Лабораторный оптический комплекс ЛКО-4	- 4
1.1. Назначение	- 4
1.2. Технические характеристики	- 4
1.3. Состав	- 5
1.4. Устройство и принцип работы	- 7
2. Теоретическое введение	- 14
2.1. Основные понятия и определения	- 14
2.2. Коэффициенты Френеля. Закон Брюстера	- 16
2.3. Закон Малюса	- 22
3. Описания лабораторных работ	- 24
3.1. Лабораторная работа 1	- 24
3.2. Лабораторная работа 2	- 27
3.3. Лабораторная работа 3	- 30
3.4. Лабораторная работа 4	- 33
3.5. Лабораторная работа 5	- 35
3.6. Лабораторная работа 6	- 38
3.7. Лабораторная работа 7	- 40
Библиографический список	- 41

1. Лабораторный оптический комплекс ЛКО-4

1.1. Назначение

Предназначен для постановки учебных лабораторных экспериментов по курсу «Физические основы оптических линий связи» на кафедре телекоммуникаций ЮЗГУ.

Комплекс обеспечивает выполнение следующих экспериментов:

1. Измерение показателя преломления пластины по углу Брюстера.
2. Измерение преломляющих углов и показателя преломления призмы методами геометрической оптики и по углу Брюстера.
3. Определение толщины пластины интерферометрическим методом в отраженном свете (полосы равного наклона).
4. Интерференция и когерентность.
5. Измерение малых деформаций интерферометрическим методом и определение модуля Юнга.
6. Измерение показателя преломления пластины интерферометрическим методом в проходящем свете (интерферометр Маха-Цендера).
7. Измерение показателя преломления воздуха.

1.2. Технические характеристики

Источник излучения	- лазер полупроводниковый
Длина волны излучения, мкм	- 0,651
Мощность излучения, мВт	- 3 - 5
Габаритные размеры, м	- 0,46x0,30x0,25
Масса комплекса, кг	- 6

1.3. Состав

1. Опорная плита с экраном стационарным
2. Подставка интерферометра
3. Лазер полупроводниковый в оправе ($\lambda_0 = 0,650$ мкм)
4. Блок питания лазера (стабилизатор тока)
5. Интерферометр Маха-Цендера ($l=250$ мм, $h=80$ мм)
6. Экран съёмный
7. Поляризатор
8. Подставка для гирь
9. Комплект гирь
10. Пневмоблок (насос с манометром)
11. Кювета для воздуха
12. Экран-наклейка
13. Объект №4 – пластина стеклянная ($d = 1,1$ мм)
14. Объект №6 – пластина пластмассовая ($d = 3,9$ мм)
15. Объект №8 – призма стеклянная
16. Объект №39 – кристаллическая пластина (слюда)
17. Блок питания выносной, 12 В, 0,2 – 0,4 А

Общий вид установки показан на рис.1. Номера позиций на рисунке соответствуют номерам в перечне состава комплекса.

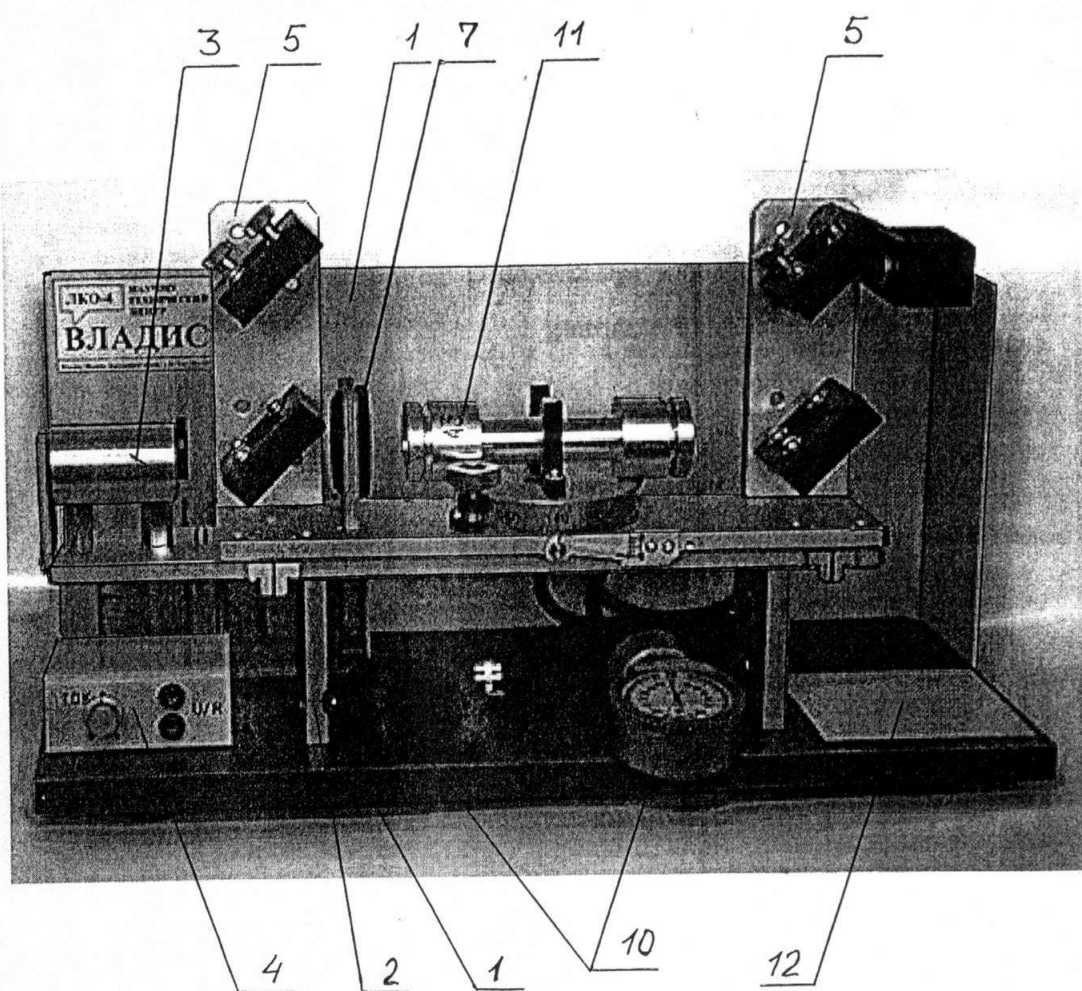


Рис.1. Лабораторный комплекс ЛКО – 4

1.4. Устройство и принцип работы

На рис.2 представлена оптическая база комплекса.

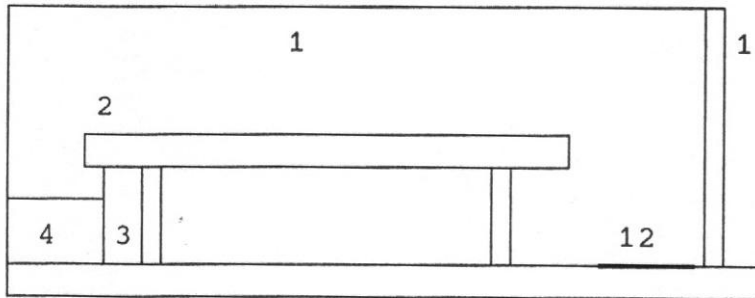


Рис.2. Оптическая база комплекса

- 1. - экран стационарный
- 2. - подставка интерферометра
- 3. - лазер
- 4. - блок питания - регулятор тока
- 12. - экран-наклейка

На рис.3 представлен интерферометр Маха-Цендера

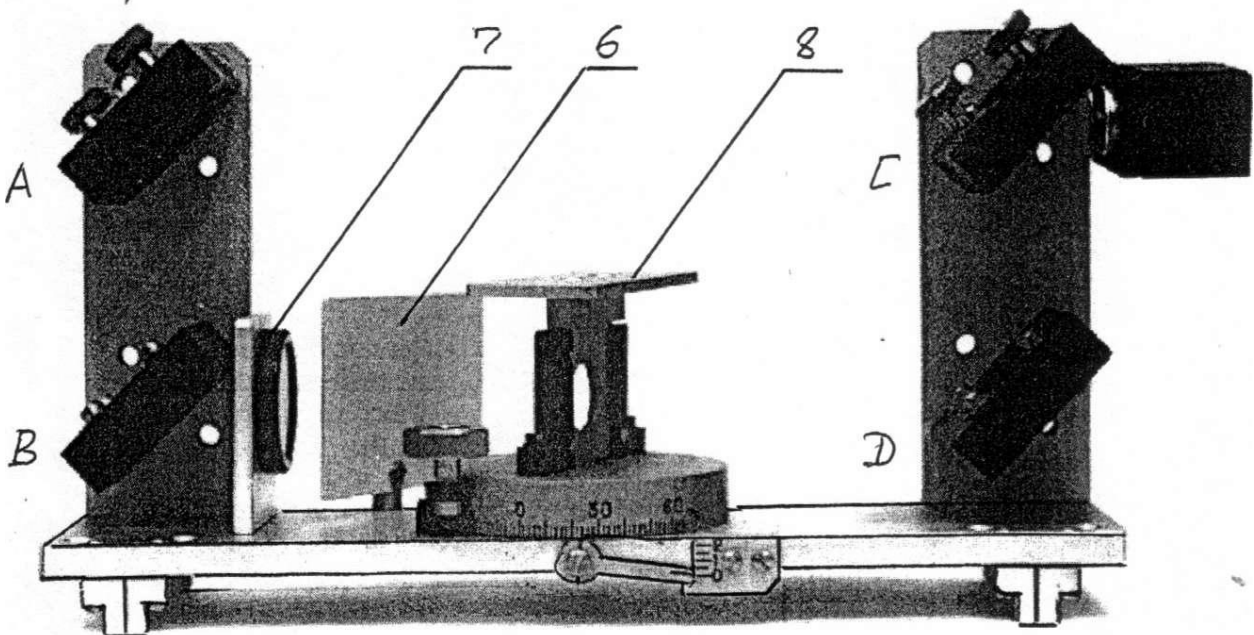


Рис.3 Интерферометр Маха-Цендера

Интерферометр Маха-Цендера предназначен для изучения когерентности лазерного излучения и для интерферометрических измерений. Номера позиций на рис.3 соответствуют приведенным в перечне состава комплекса.

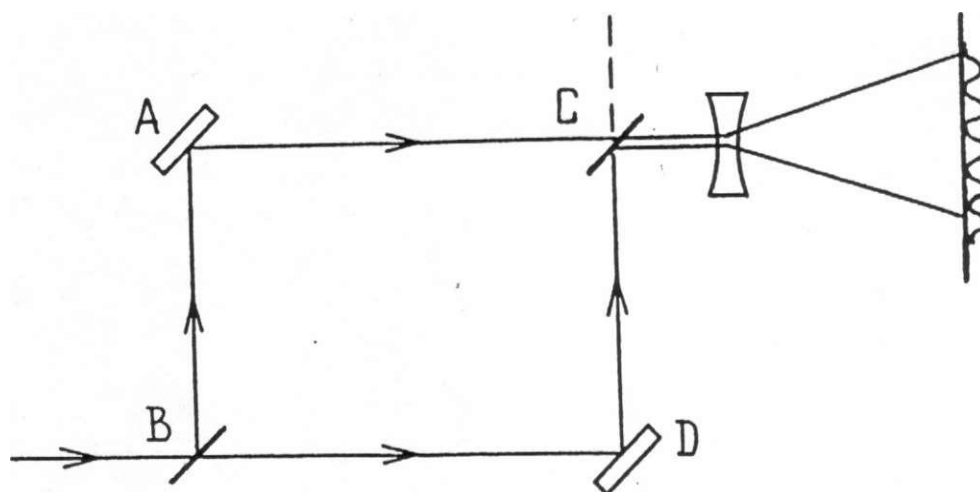


Рис.4. Схема интерферометра Маха-Цендера

Интерферометр (рис.4) состоит из четырех зеркал: полупрозрачных В и С и глухих А и D. Входящий световой пучок расщепляется полупрозрачным зеркалом В на два пучка равной интенсивности, которые после отражения сводятся вместе вторым полупрозрачным зеркалом С. На выходе имеются две плоские световые волны, распространяющихся в близких направлениях. Если зеркала установлены так, что выходящие пучки абсолютно параллельны, то может случиться, что эти две волны находятся в противофазе. Тогда результирующая интенсивность будет равна нулю. При этом вся энергия будет уноситься идущим вверх пучком (он показан пунктиром на рис.4).

Обычно выходящие пучки не абсолютно параллельны, и наблюдается интерференционная картина в виде системы из параллельных полос. Диаметр пучков мал (менее 1 мм), и наблюдать картину невооруженным глазом невозможно. Для увеличения размеров интерференционной картины на пути двух пучков помещают рассеивающую или собирающую линзу с малым

фокусным расстоянием. Тогда на экране получается интерференционная картина приемлемых размеров (размер пятна на экране относится к диаметру пучка как расстояние до экрана относится к фокусному расстоянию линзы).

Устройство интерферометра показано на рис.5.

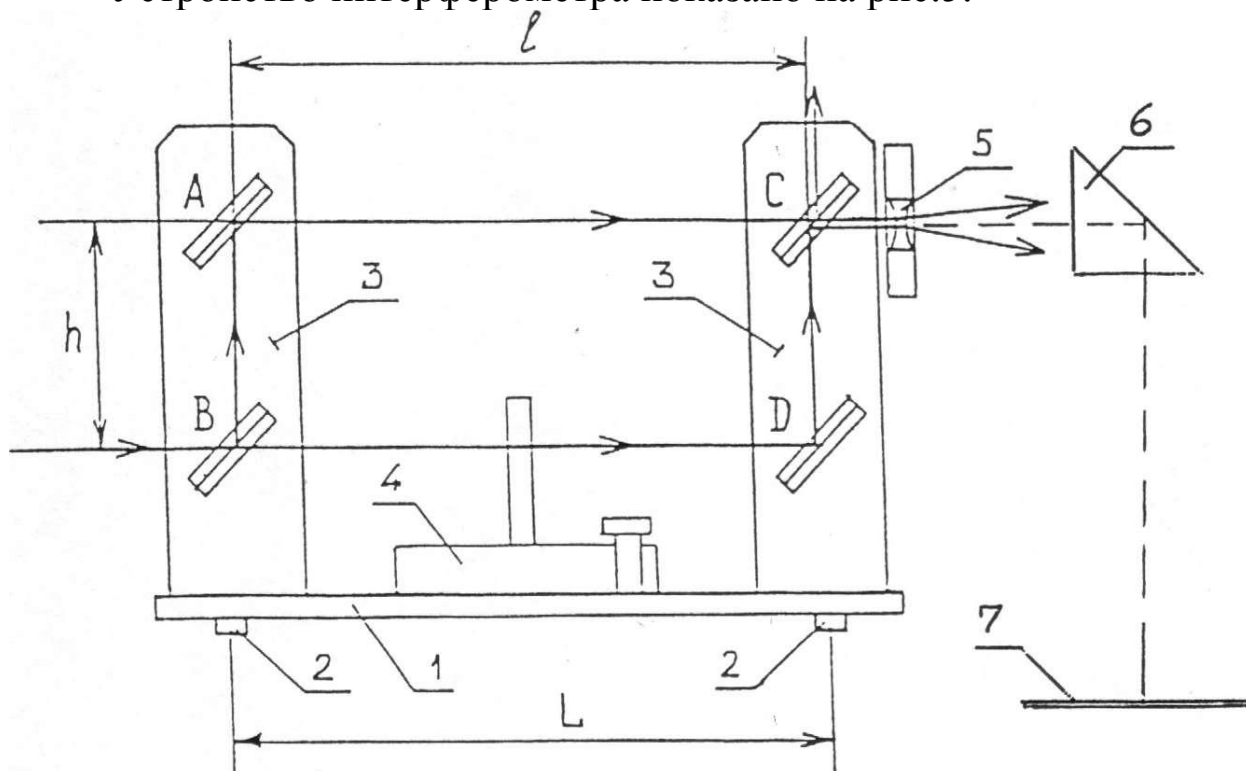


Рис.5. Устройство интерферометра Маха-Цендера

Основание 1 устанавливается на подставку на опорах 2. Расстояние между опорами $L=250$ мм. На основании установлены кронштейны 3 для зеркал интерферометра и поворотный столик 4. Зеркала А и D - глухие, зеркала В и С - полупрозрачные. Все зеркала установлены в двухосевых держателях, обеспечивающих юстировку прибора. Расстояния между центрами зеркал: $l=250$ мм; $h=80$ мм. На выходе излучения из интерферометра установлена рассеивающая линза 5 на подвижном кронштейне, позволяющем вводить линзу в пучок излучения и подбирать ее положение. Призма полного отражения 6 обеспечивает наблюдение интерференционной картины на горизонтальном экране 7, наклеиваемом на плиту-основание установки.

В комплексе интерферометра имеется съемный экран (рис.6), который устанавливается на штыре в отверстии основания интерферометра и позволяет наблюдать излучение, отраженное от пластин, установленных на столике интерферометра.

Рамка с полкой (рис.7) вставляется в кронштейны поворотного столика. Размещая на полке гири, создают контролируемую нагрузку на опорную плиту интерферометра

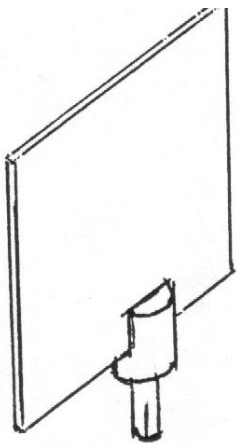


Рис.6

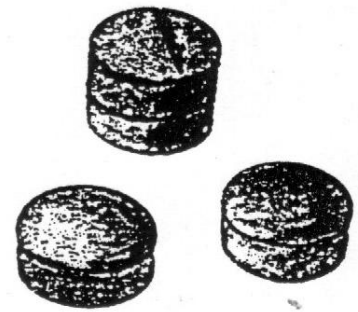
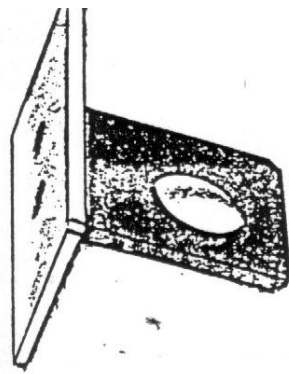


Рис.7

Настройка интерферометра осуществляется следующим образом. Интерферометр устанавливают на оптическую скамью, включают лазер, убеждаются в том, что пучки излучения проходят через окна зеркал, не задевая их оправ. Если интерференционная картина не наблюдается, ослабляют винт крепления кронштейна с линзой и призмой, поворотом кронштейна удаляют линзу из пучка излучения, затем проводят настройку зеркал интерферометра в следующей последовательности. Устанавливают экран вплотную к выходному зеркалу С интерферометра и винтами зеркала А (рис.5) совмещают пучки на экране. Отодвигают экран от интерферометра и винтами зеркала С снова совмещают пучки. Эти операции по необходимости повторяют. Затем вновь устанавливают в пучок излучения линзу 5 с призмой 6. На плите-основании установки должно появиться пятно размерами несколько сантиметров, пересеченное интерференционными полосами. Подбирают положение кронштейна так, чтобы пятно находилось примерно

под серединой держателя призмы. Регулировочными винтами зеркал уточняют настройку, добиваясь удобной ориентации полос и удобных для измерений размеров полос.

Пневмоблок в соединении с кюветой для газов (Рис.8) предназначен для изменения и измерения давления воздуха в кювете. Содержит резиновую помпу 1 с поворотным клапаном 2, а также манометр 3. При затянутом клапане нагнетают воздух в кювету, затем приоткрывают клапан и, медленно понижая давление, проводят измерения.

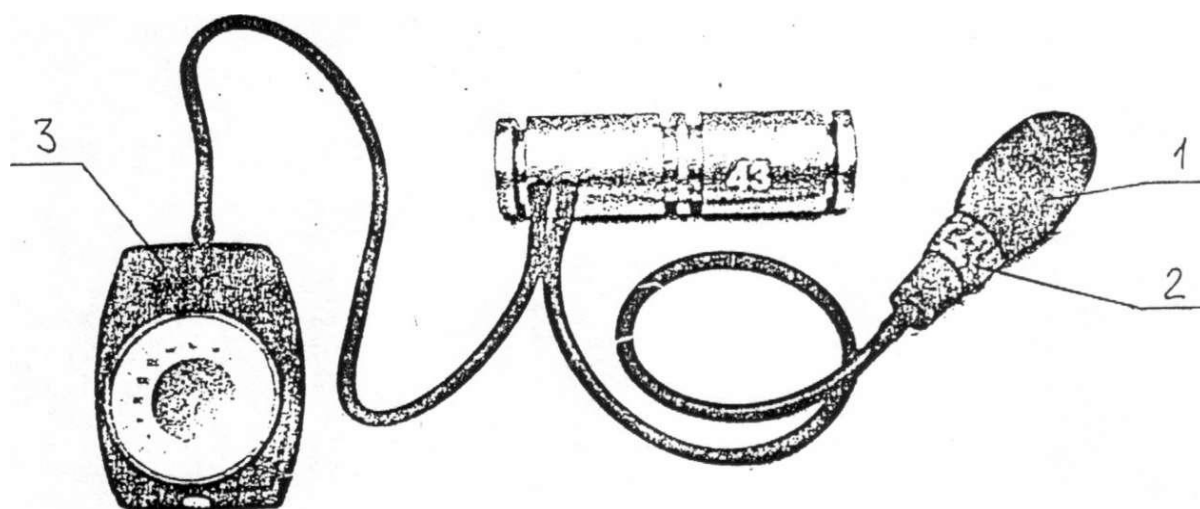


Рис.8. Пневмоблок в соединении с кюветой для газов (объект 43)

Исследуемые объекты (рис.9) смонтированы в экранах, вставляемых в кронштейны поворотного столика интерферометра.

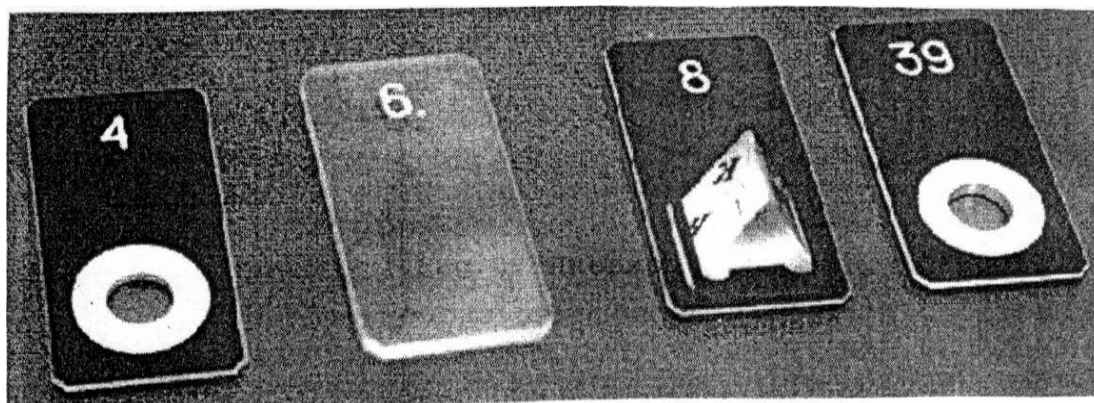


Рис. 9. Набор объектов

Стол поворотный (рис 10) предназначен для установки объектов с возможностью поворота вокруг вертикальной оси, а также для отсчета угловых координат и углов поворота. Поворот стола производится ручкой 1, отсчет угловых координат производится по основной шкале 2 (цена деления 2°) и нониусу 3 (цена деления $0,5^\circ$). Рычаг 4 поворачивают до совпадения его вертикальной риски с одним из делений основной шкалы и снимают отсчет по основной шкале. К полученному значению прибавляют отсчет по нониусу. Углы поворота определяются как разности угловых координат.

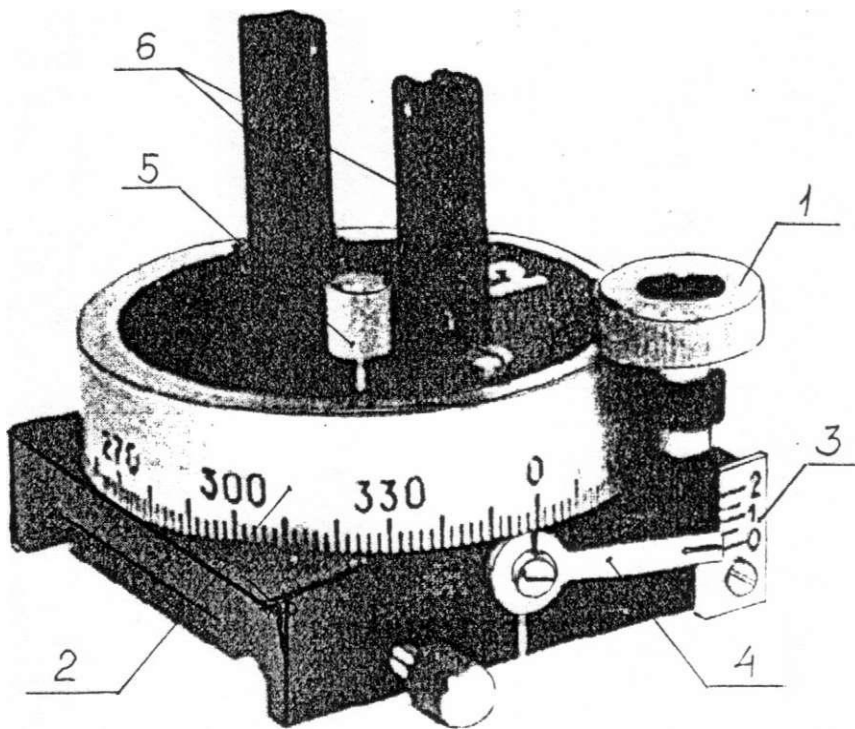


Рис. 10. Стол поворотный

В комплексе ЛКО-4 установлен регулируемый стабилизированный источник тока для лазерного излучателя (поз.4 на рис.1), к которому постоянно подключен лазерный излучатель. К разъему "ПИТ" источника тока подключают выносной блок питания.

Назначение контактов разъема блока питания лазера:

1. - свободный;
2. - общий;
3. - питание +12 В;
4. - питание лазера (регулируемый ток 20-60 мА);
5. - свободный.

Ручкой "ТОК" регулируют ток лазера в пределах 20 - 60 мА. Для измерения тока измеряют выведенное на гнезда "U/R" напряжение U на резисторе $R = 100$ Ом, включенном последовательно с лазером.

Ток лазера $I = U/R$

2. Теоретическое введение

2.1. Основные понятия и определения

Известно, что электромагнитные волны поперечны. Явление поляризации света типично для поперечных колебаний.

Плоская волна называется линейно поляризованной или плоско поляризованной, если электрический вектор \vec{E} все время лежит в одной плоскости, в которой расположен вектор скорости распространения волны \vec{v} (рис. 11).

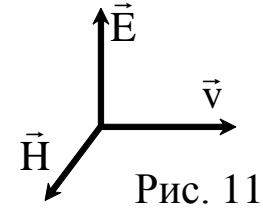


Рис. 11

Плоскость колебаний – плоскость, в которой колеблется световой вектор \vec{E} в поляризованной волне.

Обычно естественные источники излучения дают неполяризованный свет.

Естественным (неполяризованным) называется свет, в котором в каждый момент времени векторы \vec{E} , \vec{H} , \vec{v} , хотя и остаются взаимно перпендикулярными, но направления векторов \vec{E} и \vec{H} беспорядочно изменяются с течением времени, таким образом, естественный свет обладает (статистически) осевой симметрией относительно направления его распространения.

Для линейно поляризованного света такой симметрии нет (асимметрия), его свойства в различных плоскостях, проходящих через направление скорости волны \vec{v} , различны.

Осевая асимметрия сохраняется и для частично-поляризованного света. Это свет, в котором колебания \vec{E} одного направления преобладают над колебаниями других направлений. Его можно рассматривать как смесь естественного и плоско поляризованного света.

Рассмотрим два взаимно перпендикулярных электрических колебания, совершающихся вдоль осей X и Y и отличающихся по фазе на δ :

$$E_x = E_{0x} \cos \omega t, \quad E_y = E_{0y} \cos (\omega t + \delta).$$

Результирующая напряженность \vec{E} является векторной суммой напряженностей $E_x \vec{e}_x$ и $E_y \vec{e}_y$ (см. рис.

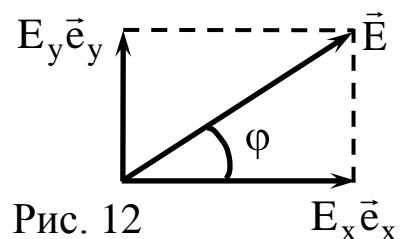


Рис. 12

12), \vec{e}_x , \vec{e}_y – единичные векторы вдоль координатных осей X и Y. Угол φ между направлениями векторов \vec{E} и $E_x \vec{e}_x$ определяется выражением

$$\operatorname{tg} \varphi = \frac{E_y}{E_x} = \frac{E_{0y} \cos(\omega t + \delta)}{E_{0x} \cos \omega t}.$$

Если разность фаз δ претерпевает случайные хаотические изменения, то и угол φ , то есть направление светового вектора \vec{E} , будет испытывать скачкообразные неупорядоченные изменения. В соответствии с этим естественный свет можно представить как наложение двух некогерентных электромагнитных волн, поляризованных во взаимно перпендикулярных плоскостях и имеющих одинаковую интенсивность.

Если световые волны когерентны и δ равно нулю или π , тогда

$$\operatorname{tg} \varphi = \pm \frac{E_{0y}}{E_{0x}} = \operatorname{const}.$$

Следовательно, результирующее колебание совершается в фиксированном направлении – волна оказывается плоско поляризованной.

В случае, когда $E_{0x} = E_{0y}$ и $\delta = \pm \pi/2$,

$$\operatorname{tg} \varphi = \mp \operatorname{tg}(\omega t),$$

($\cos(\omega t \pm \pi/2) = \mp \sin \omega t$). Отсюда вытекает, что плоскость колебаний поворачивается вокруг направления луча с угловой скоростью, равной частоте колебания ω . Свет в этом случае будет поляризованным по кругу.

Если δ – произвольное постоянное значение, то это случай

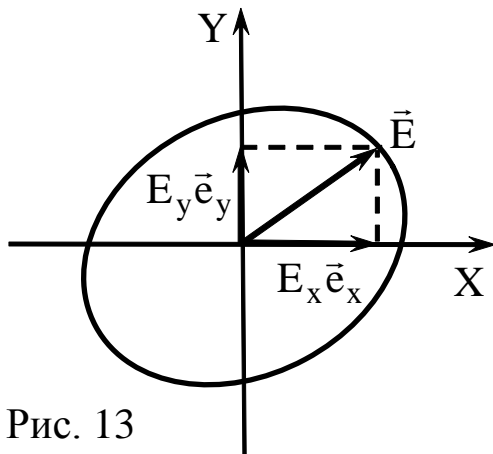


Рис. 13

сложения двух взаимно перпендикулярных гармонических колебаний одинаковой частоты ω , что в результате даст движение конца светового вектора \vec{E} по эллипсу (см. рис. 13). В этом случае получим эллиптически поляризованную световую волну (в частности, может получиться

движение по прямой ($\delta = 0; \pi; \dots$) или по окружности ($\delta = \pm \pi/2$)).

Линейно поляризованный свет легко получить, пропустив свет через пластинку (например, турмалина), вырезанную параллельно оптической (кристаллографической) оси. В таких пластинках свет сильно поглощает лучи, в которых электрический вектор \vec{E} перпендикулярен к оптической оси. Если же электрический вектор параллелен оси, то такие лучи проходят через пластинку почти без поглощения.

Для выделения линейно поляризованного света на практике используют поляроиды. Наиболее распространенным материалом для приготовления поляроидов является герпатит, представляющий собой соединение йода с хинином. Этот материал вводят в целлулоидную или желатиновую пленку. В ней ультрамикроскопические кристаллики герпатита каким-либо способом (обычно механическим) ориентируются. Пленка действует как один кристалл и поглощает световые колебания, электрический вектор которых перпендикулярен к оптической оси.

Всякий прибор, служащий для получения поляризованного света, называется поляризатором. Тот же прибор, применяемый для исследования поляризованного света, называется анализатором.

Плоскость пропускания поляризатора (разрешенное направление) – плоскость, в которой поляризатор свободно пропускает колебания светового вектора \vec{E} , параллельные этой плоскости и полностью задерживает колебания, перпендикулярные к этой плоскости.

2.2. Коэффициенты Френеля. Закон Брюстера

Формальная теория отражения и преломления света строится на основе граничных условий, которым удовлетворяют векторы электромагнитного поля на границе раздела двух сред. Она определяет величины, характеризующие отраженную и преломленную волны, но ничего не говорит о механизме возникновения этих волн.

Исходя из следствий уравнений Максвелла, которые позволяют рассчитать изменение характеристик электромагнитного поля при переходе из первой среды 1 во вторую 2, установлено, что на границе раздела должны быть непрерывны тангенциальные составляющие векторов \vec{E} и \vec{H} и нормальные составляющие векторов \vec{D} и \vec{B} :

$$\begin{aligned} E_{\tau}^1 &= E_{\tau}^2, & D_n^1 &= D_n^2, \\ H_{\tau}^1 &= H_{\tau}^2, & B_n^1 &= B_n^2. \end{aligned} \quad (1) \quad (2)$$

При падении на границу раздела двух сред плоской монохроматической волны $\vec{E}_{\text{пад}} = \vec{E}_{\text{макс}}^{\text{пад}} e^{i(\omega t - \vec{k}_1 \vec{r})}$ частоты ω и амплитуды $\vec{E}_{\text{макс}}^{\text{пад}}$ из соображений симметрии отраженная $\vec{E}_{\text{отр}}$ и прошедшая $\vec{E}_{\text{прош}}$ волны будут также плоскими и той же частоты ω :

$$\begin{aligned} \vec{E}_{\text{отр}} &= \vec{E}_{\text{макс}}^{\text{отр}} e^{i(\omega t - \vec{k}'_1 \vec{r})}, \\ \vec{E}_{\text{прош}} &= \vec{E}_{\text{макс}}^{\text{прош}} e^{i(\omega t - \vec{k}_2 \vec{r})}. \end{aligned}$$

Разложим электрическое поле каждой из волн на две составляющие. Одна из них лежит в плоскости падения, другая перпендикулярна к этой плоскости. Часто эти составляющие называют главными составляющими соответствующих волн. Они обозначаются значками \parallel и \perp соответственно. Примем границу раздела сред за координатную плоскость XU . За ось X возьмем линию пересечения плоскости раздела сред с плоскостью падения. Ось Z направим вниз в сторону второй среды. Тогда ось Y окажется перпендикулярной к плоскости падения и будет лежать в плоскости раздела сред. Пусть $\vec{e}_x, \vec{e}_y, \vec{e}_z$ – единичные векторы вдоль координатных осей, а $\vec{e}_1, \vec{e}'_1, \vec{e}_2$ – единичные векторы, лежащие в плоскости падения и перпендикулярные соответственно к падающему, отраженному и преломленному лучам (см.рис.14). Тогда

$$\begin{aligned}\bar{e}_1 &= \frac{[\bar{e}_y \bar{k}_1]}{k_1}, \\ \bar{e}'_1 &= \frac{[\bar{e}_y \bar{k}'_1]}{k'_1}, \\ \bar{e}_2 &= \frac{[\bar{e}_y \bar{k}_2]}{k_2}.\end{aligned}\quad (3)$$

Введем разложения

$$\begin{aligned}\bar{E}_{\text{пад}} &= E_{\perp}^{\text{пад}} \bar{e}_y + E_{\parallel}^{\text{пад}} \bar{e}_1, \\ \bar{E}_{\text{отр}} &= E_{\perp}^{\text{отр}} \bar{e}_y + E_{\parallel}^{\text{отр}} \bar{e}'_1, \quad (4) \\ \bar{E}_{\text{прош}} &= E_{\perp}^{\text{прош}} \bar{e}_y + E_{\parallel}^{\text{прош}} \bar{e}_2.\end{aligned}$$

Найдем проекции вектора \bar{e}_1 на оси X и Z с учетом формул (3)

$$\begin{aligned}e_{1x} &= (\bar{e}_1 \bar{e}_x) = \frac{1}{k_1} (\bar{e}_x [\bar{e}_y \bar{k}_1]) = \frac{1}{k_1} ([\bar{e}_x \bar{e}_y] \bar{k}_1) = \frac{1}{k_1} (\bar{e}_z \bar{k}_1) = \cos \alpha, \\ e_{1z} &= (\bar{e}_1 \bar{e}_z) = \frac{1}{k_1} (\bar{e}_z [\bar{e}_y \bar{k}_1]) = \frac{1}{k_1} ([\bar{e}_z \bar{e}_y] \bar{k}_1) = \frac{1}{k_1} (-\bar{e}_x \bar{k}_1) = -\sin \alpha.\end{aligned}\quad (5)$$

Тогда первая из формулы (4) примет вид

$$\bar{E}_{\text{пад}} = E_{\perp}^{\text{пад}} \bar{e}_y + E_{\parallel}^{\text{пад}} e_{1x} \bar{e}_x + E_{\parallel}^{\text{пад}} e_{1z} \bar{e}_z = E_y^{\text{пад}} \bar{e}_y + E_x^{\text{пад}} \bar{e}_x + E_z^{\text{пад}} \bar{e}_z,$$

отсюда находим проекции вектора $\bar{E}_{\text{пад}}$ на оси X, Y, Z:

$$\begin{aligned}E_x^{\text{пад}} &= E_{\parallel}^{\text{пад}} e_{1x} = E_{\parallel}^{\text{пад}} \cos \alpha, \\ E_y^{\text{пад}} &= E_{\perp}^{\text{пад}}, \\ E_z^{\text{пад}} &= E_{\parallel}^{\text{пад}} e_{1z} = -E_{\parallel}^{\text{пад}} \sin \alpha.\end{aligned}\quad (6)$$

Индукция магнитного поля в плоской монохроматической электромагнитной волне, исходя из уравнений Максвелла,

определяется по формуле

$$\bar{B} = \frac{c}{v} \left[\frac{\bar{k}}{k} \bar{E} \right], \quad (7)$$

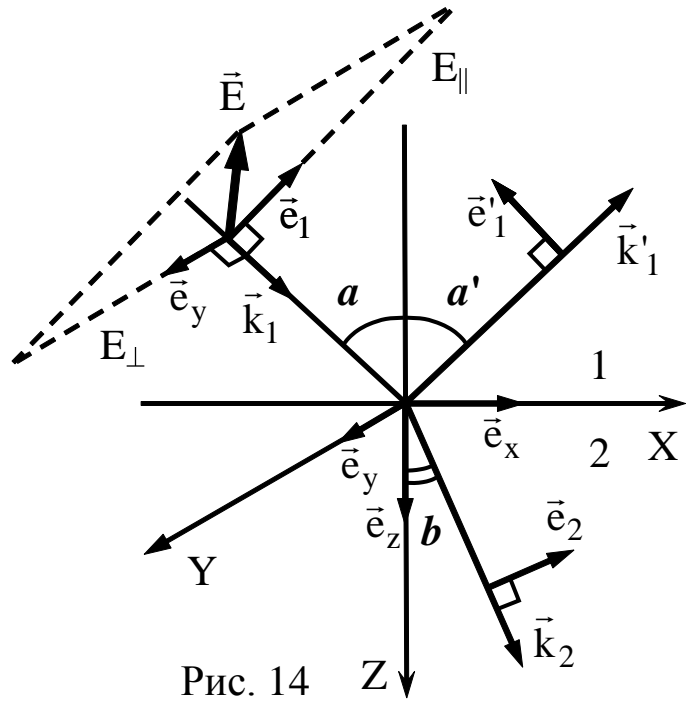


Рис. 14

где по определению $n = \frac{c}{v}$ – показатель преломления среды, $\frac{\vec{k}}{k}$ – вектор нормали к волновому фронту. Магнитные свойства среды учитывать не будем, считая, что $\vec{H} \equiv \vec{B}$. Принимая во внимание формулы (7), (4), (3) и (5) для напряженности магнитного поля получим:

$$\begin{aligned}\vec{H}_{\text{пад}}^{\text{пад}} &= \frac{c}{v} \left[\frac{\vec{k}}{k} (E_{\perp}^{\text{пад}} \vec{e}_y + E_{\parallel}^{\text{пад}} \vec{e}_1) \right] = \frac{c}{v} \left(E_{\perp}^{\text{пад}} \frac{[\vec{k} \vec{e}_y]}{k} + E_{\parallel}^{\text{пад}} \frac{[\vec{k} \vec{e}_1]}{k} \right) = \\ &= n_1 \left(E_{\perp}^{\text{пад}} (-\vec{e}_1) + E_{\parallel}^{\text{пад}} \vec{e}_y \right) = n_1 \left(E_{\perp}^{\text{пад}} \vec{e}_1 + E_{\parallel}^{\text{пад}} \vec{e}_y \right) = \\ &= n_1 \left(E_{\perp}^{\text{пад}} e_{1x} \vec{e}_x + E_{\parallel}^{\text{пад}} \vec{e}_y - E_{\perp}^{\text{пад}} e_{1z} \vec{e}_z \right) = H_x^{\text{пад}} \vec{e}_x + H_y^{\text{пад}} \vec{e}_y + H_z^{\text{пад}} \vec{e}_z\end{aligned}$$

$$\text{Отсюда } H_x^{\text{пад}} = -n_1 E_{\perp}^{\text{пад}} e_{1x} = -n_1 E_{\perp}^{\text{пад}} \cos \alpha$$

$$H_y^{\text{пад}} = n_1 E_{\parallel}^{\text{пад}}, \quad (8)$$

$$H_z^{\text{пад}} = -n_1 E_{\perp}^{\text{пад}} e_{1z} = n_1 E_{\perp}^{\text{пад}} \sin \alpha.$$

Аналогично находим проекции для отраженной волны

$$E_x^{\text{отр}} = -E_{\parallel}^{\text{отр}} \cos \alpha, \quad H_x^{\text{отр}} = n_1 E_{\perp}^{\text{отр}} \cos \alpha,$$

$$E_y^{\text{отр}} = E_{\perp}^{\text{отр}}, \quad H_y^{\text{отр}} = n_1 E_{\parallel}^{\text{отр}}, \quad (9)$$

$$E_z^{\text{отр}} = -E_{\parallel}^{\text{отр}} \sin \alpha, \quad H_z^{\text{отр}} = n_1 E_{\perp}^{\text{отр}} \sin \alpha.$$

Для прошедшей волны:

$$E_x^{\text{прош}} = E_{\parallel}^{\text{прош}} \cos \beta, \quad H_x^{\text{прош}} = -n_2 E_{\perp}^{\text{прош}} \cos \beta,$$

$$E_y^{\text{прош}} = E_{\perp}^{\text{прош}}, \quad H_y^{\text{прош}} = n_2 E_{\parallel}^{\text{прош}}, \quad (10)$$

$$E_z^{\text{прош}} = -E_{\parallel}^{\text{прош}} \sin \beta, \quad H_z^{\text{прош}} = n_2 E_{\perp}^{\text{прош}} \sin \beta.$$

Проекции соответствующих векторов \vec{E} и \vec{H} на оси X и Y есть тангенциальные составляющие по отношению к границе раздела сред, тогда, используя их непрерывность на границе (1), получим четыре независимых граничных условия:

$$\begin{aligned}
E_x^{\text{пад}} + E_x^{\text{отр}} &= E_x^{\text{прош}}, & H_x^{\text{пад}} + H_x^{\text{отр}} &= H_x^{\text{прош}} \\
E_y^{\text{пад}} + E_y^{\text{отр}} &= E_y^{\text{прош}}, & H_y^{\text{пад}} + H_y^{\text{отр}} &= H_y^{\text{прош}}
\end{aligned} \tag{11}$$

Подставляя в них найденные выше значения, получим

$$\begin{aligned}
\cos \alpha (E_{\parallel}^{\text{пад}} - E_{\parallel}^{\text{отр}}) &= \cos \beta E_{\parallel}^{\text{прош}}, \\
n_1 \cos \alpha (E_{\perp}^{\text{пад}} - E_{\perp}^{\text{отр}}) &= n_2 \cos \beta E_{\perp}^{\text{прош}}, \\
E_{\perp}^{\text{пад}} + E_{\perp}^{\text{отр}} &= E_{\perp}^{\text{прош}}, & n_1 (E_{\parallel}^{\text{пад}} + E_{\parallel}^{\text{отр}}) &= n_2 E_{\parallel}^{\text{прош}}.
\end{aligned} \tag{12}$$

Для коэффициентов отражения $r_{\parallel} \equiv \frac{E_{\parallel}^{\text{отр}}}{E_{\parallel}^{\text{пад}}}$, $r_{\perp} \equiv \frac{E_{\perp}^{\text{отр}}}{E_{\perp}^{\text{пад}}}$ и

преломления $d_{\parallel} \equiv \frac{E_{\parallel}^{\text{прош}}}{E_{\parallel}^{\text{пад}}}$, $d_{\perp} \equiv \frac{E_{\perp}^{\text{прош}}}{E_{\perp}^{\text{пад}}}$ получим выражения:

$$\begin{aligned}
r_{\perp} &\equiv \frac{E_{\perp}^{\text{отр}}}{E_{\perp}^{\text{пад}}} = \frac{n_1 \cos \alpha - n_2 \cos \beta}{n_1 \cos \alpha + n_2 \cos \beta}, & d_{\perp} &\equiv \frac{E_{\perp}^{\text{прош}}}{E_{\perp}^{\text{пад}}} = \frac{2n_1 \cos \alpha}{n_1 \cos \alpha + n_2 \cos \beta}, \\
r_{\parallel} &\equiv \frac{E_{\parallel}^{\text{отр}}}{E_{\parallel}^{\text{пад}}} = \frac{n_2 \cos \alpha - n_1 \cos \beta}{n_2 \cos \alpha + n_1 \cos \beta}, & d_{\parallel} &\equiv \frac{E_{\parallel}^{\text{прош}}}{E_{\parallel}^{\text{пад}}} = \frac{2n_1 \cos \alpha}{n_2 \cos \alpha + n_1 \cos \beta}.
\end{aligned} \tag{13}$$

Используя отношение - закон преломления света (α и β углы падения преломления соответственно):

$$\frac{\sin \alpha}{\sin \beta} = \frac{n_2}{n_1} \tag{14}$$

формулы (13) можно привести к виду

$$\begin{aligned}
r_{\perp} &\equiv \frac{E_{\perp}^{\text{отр}}}{E_{\perp}^{\text{пад}}} = -\frac{\sin(\alpha - \beta)}{\sin(\alpha + \beta)}, & d_{\perp} &\equiv \frac{E_{\perp}^{\text{прош}}}{E_{\perp}^{\text{пад}}} = \frac{2 \cos \alpha \sin \alpha}{\sin(\alpha + \beta)}, \\
r_{\parallel} &\equiv \frac{E_{\parallel}^{\text{отр}}}{E_{\parallel}^{\text{пад}}} = \frac{\text{tg}(\alpha - \beta)}{\text{tg}(\alpha + \beta)}, & d_{\parallel} &\equiv \frac{E_{\parallel}^{\text{прош}}}{E_{\parallel}^{\text{пад}}} = \frac{2 \cos \alpha \sin \alpha}{\sin(\alpha + \beta) \cos(\alpha - \beta)}.
\end{aligned} \tag{15}$$

Эти соотношения (15) носят название формул расчета коэффициентов Френеля.

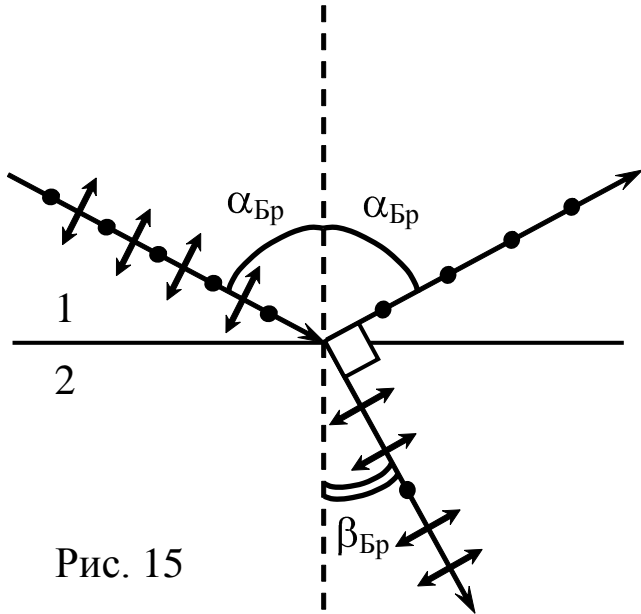


Рис. 15

Как видно из (13) и (15), отношение $r_{\perp} \equiv \frac{E_{\perp}^{\text{отр}}}{E_{\perp}^{\text{пад}}}$ никогда не обращается в нуль, за исключением тривиального случая $n_1 = n_2$. Напротив, для отношения $r_{\parallel} \equiv \frac{E_{\parallel}^{\text{отр}}}{E_{\parallel}^{\text{пад}}}$ при $\alpha + \beta = \frac{\pi}{2}$ знаменатель $\text{tg}(\alpha + \beta)$ обращается в бесконечность, то есть $r_{\parallel} = 0$ и

составляющая $E_{\parallel}^{\text{отр}}$ в отраженной волне отсутствует. Таким образом, если электрический вектор падающей волны лежит в плоскости падения, то при некотором угле падения $\alpha = \alpha_{\text{Бр}}$ отраженный свет исчезает. Это закон Брюстера (1781–1868), открытый экспериментально в 1815 году. Соответствующий угол падения $\alpha_{\text{Бр}}$ называется углом Брюстера.

Для его вычисления заметим, что при $\alpha_{\text{Бр}} + \beta_{\text{Бр}} = \pi/2$ направления прошедшего и отраженного лучей взаимно перпендикулярны (см. рис. 15). Следовательно,

$$\sin \beta_{\text{Бр}} = \sin\left(\frac{\pi}{2} - \alpha_{\text{Бр}}\right) = \cos \alpha_{\text{Бр}}.$$

Из соотношения (14) следует:

$$\frac{\sin \alpha_{\text{Бр}}}{\sin \beta_{\text{Бр}}} = \frac{\sin \alpha_{\text{Бр}}}{\cos \alpha_{\text{Бр}}} = \text{tg} \alpha_{\text{Бр}} = \frac{n_2}{n_1} = n_{21},$$

где n_{21} – относительный показатель преломления, то есть

$$\text{tg} \alpha_{\text{Бр}} = n_{21}. \quad (16)$$

Если неполяризованный свет падает под углом Брюстера, то составляющая с электрическим вектором $E_{\parallel}^{\text{отр}}$ отражаться не будет. Отраженный свет окажется линейно поляризованным и притом перпендикулярно к плоскости падения.

2.3. Закон Малюса

Пусть два поляризатора поставлены друг за другом, так что их плоскости пропускания образуют между собой некоторый угол (см. рис. 16). Второй поляризатор может вращаться вокруг оси, параллельной его плоскости пропускания, и служит анализатором. Первый поляризатор пропустит свет, электрический вектор \vec{E}_0 которого параллелен его

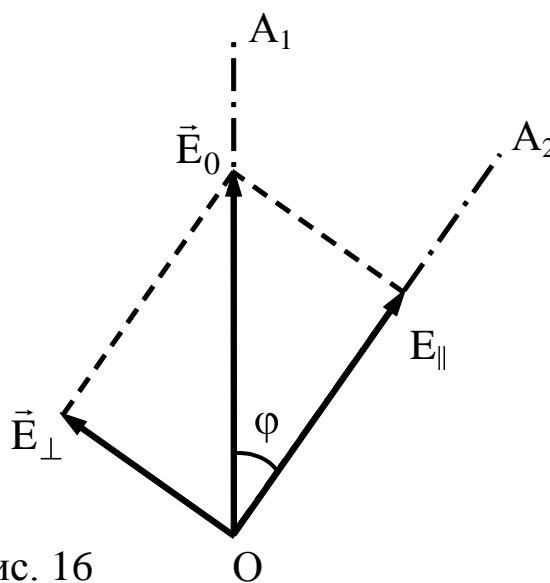


Рис. 16

плоскости пропускания OA_1 . Обозначим через I_0 интенсивность этого света ($I_0 \sim E_0^2$). Разложим \vec{E}_0 на вектор \vec{E}_{\parallel} , параллельный плоскости OA_2 второго поляризатора, и вектор \vec{E}_{\perp} , перпендикулярный к ней ($\vec{E}_0 = \vec{E}_{\parallel} + \vec{E}_{\perp}$). Составляющая \vec{E}_{\perp} будет задержана вторым поляризатором. Через оба поляризатора пройдет свет с электрическим вектором $\vec{E} = \vec{E}_{\parallel}$, длина которого $E = E_{\parallel} = E_0 \cos \varphi$. Интенсивность света ($I \sim E^2$), прошедшего через оба поляризатора, будет

$$I = I_0 \cos^2 \varphi, \quad (17)$$

где φ – двугранный угол между плоскостями пропускания поляризаторов.

Такое соотношение (17) справедливо для любого поляризатора и анализатора. Оно называется законом Малюса (1775 – 1812).

Максимальная интенсивность в (17), равная I_0 , получается при $\varphi = 0$ (плоскости пропускания поляроидов параллельны).

При $\varphi = \pi/2$ интенсивность равна нулю – скрещенные поляризаторы света не пропускают.

Если на пути естественного света поставить два поляроида, плоскости пропускания которых образуют угол φ , то из первого поляризатора выйдет плоскополяризованный свет, интенсивность которого I_0 составит половину интенсивности естественного света $I_{\text{ест}}$. Согласно закону Малюса из второго поляризатора выйдет свет интенсивности $I_0 \cos^2 \varphi$. Таким образом, интенсивность света, прошедшего через два поляризатора, равна

$$I = \frac{1}{2} I_{\text{ест}} \cos^2 \varphi.$$

3. Описания лабораторных работ

3.1. Лабораторная работа 1

Тема. Измерение показателя преломления пластины по углу Брюстера.

Цель: измерение угла Брюстера, определение показателя преломления материалов.

3.1.1. Поляризация излучения источника света

Включите лазер. Вращая поляризатор, следите за интенсивностью прошедшего через него излучения. На оправе поляризатора нанесены две белые метки, показывающие ориентацию плоскости поляризатора, т.е. плоскости колебаний вектора напряженности электрического поля в волне, прошедшей через поляризатор. Используя метки, определите наличие поляризации и плоскость колебаний в излучении лазера. При использовании лазера с поляризованным излучением изготовитель устанавливает плоскость колебаний под углом 45° к горизонту.

3.1.2. Угол Брюстера

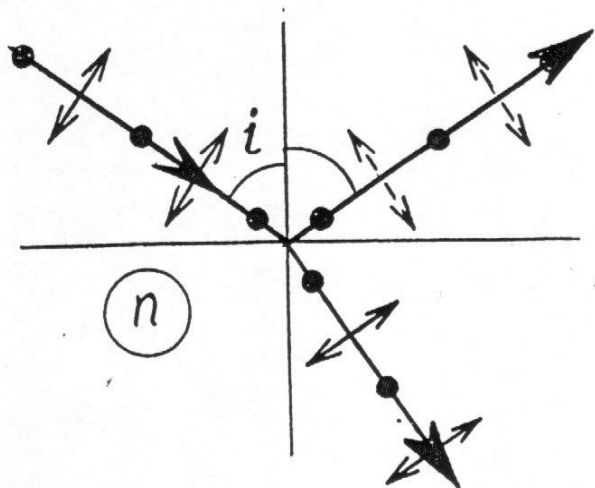


Рис.17

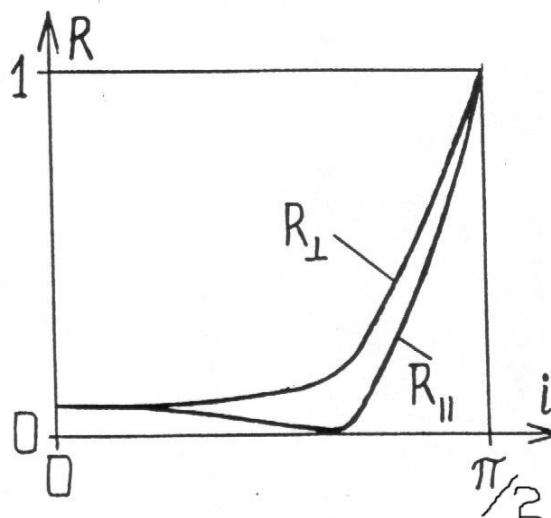


Рис.18

При наклонном падении света на поверхность диэлектрика коэффициент отражения R волн с поляризацией в плоскости падения отличается от коэффициента отражения R волн с

поляризацией, перпендикулярной плоскости падения. На рис.17 условно обозначены: стрелками - колебания вектора E в плоскости падения, точками - перпендикулярно плоскости падения. На рис.18 приведены графики зависимостей коэффициентов отражения от угла падения. Существует угол падения, называемый углом Брюстера i_{Br} , при котором $R=0$, т.е. волна с поляризацией в плоскости падения вообще не отражается. Это случается, когда отраженный и преломленный лучи ортогональны. Рассматривая отраженную волну как результат излучения дипольных моментов диэлектрика, колеблющихся под действием электрического поля прошедшей (преломленной) волны и учитывая, что в направлении своих колебаний диполи не излучают, мы можем объяснить отсутствие отраженной волны, показанной на рис.17 пунктиром. Теперь законы геометрической оптики дают

$$tg i_{Br} = n,$$

где n - показатель преломления диэлектрика.

3.1.3. Измерение угла Брюстера

Разместите в пучке излучения стеклянную пластинку (объект 4), установленную на поворотном столе. Поворачивая стол, наблюдайте за поведением интенсивности отраженного от пластинки пучка. Если не наблюдается выраженного минимума коэффициента отражения, создайте с помощью поляризатора такую поляризацию излучения, чтобы в падающем на пластинку излучении вектор E колебался в плоскости падения (в нашем случае это горизонтальная плоскость). Зафиксируйте положение стола, отвечающее минимуму отражения, подстройте поляризацию падающего света и еще раз уточните положение минимума. Снимите соответствующий отсчет φ_1 по шкале столика. Определите положение φ_0 нормали к пластинке (пустите отраженный луч навстречу падающему). Найдите угол Брюстера $\varphi_{Br} = \varphi_1 - \varphi_0$. Определите показатель преломления пластины.

Определите указанным способом показатели преломления материалов, из которых сделаны оптические элементы других объектов. Измерения с одним образцом проводите не менее 3-х

раз. Определите погрешность полученных данных. При проведении эксперимента заполните таблицу.

Объект	$\varphi_0, ^\circ$	$\varphi_1, ^\circ$	$\varphi_{\text{Бр}}, ^\circ$	$n = \text{tg } \varphi_{\text{Бр}}$
№: 4 Пластина стеклянная				
№: 6 Пластина пластмассовая				
№: 8 Призма стеклянная				
№:39 Слюда (минимум нерезкий)				

Контрольные вопросы

1. Изложите устройство и принцип действия интерферометра Маха-Цендера.
2. Какой свет называют естественным? Поляризованным? Что такое поляризатор?
3. Как происходит поляризация света на границе двух диэлектриков? Что такое угол Брюстера?
4. Изложите законы геометрической оптики.
5. Что такое абсолютный показатель преломления? Относительный показатель преломления?

Библиографический список

1. Савельев И.В. Курс общей физики. В 5 кн. : Учеб. пособие для вузов /И.В. Савельев. – М.: ООО «Издательство Астрель», 2002.-336 с.: ил.
2. Ландсберг Г.С. Оптика. – М. Физматлит. – 2006. – 848с.
3. Стафеев С.К., Боярский К.К., Башнина Г.Л. Основы оптики: Учебное пособие. – СПб.: Питер, 2006. – 336 л.

3.2. Лабораторная работа 2

Тема. Измерение преломляющих углов и показателя преломления призмы методами геометрической оптики и по углу Брюстера.

Цель: измерение преломляющих углов, определение показателя преломления.

При прохождении светового пучка через призму (рис.19) существует угол падения, при котором отклонение пучка от начального направления минимально. При этом лучи падающего и прошедшего пучков симметричны относительно преломляющих граней призмы. Угол минимального отклонения α связан с преломляющим углом призмы соотношением

$$\sin[(\alpha+\theta)/2] = n \sin(\theta/2), \quad (18)$$

при этом угол падения определяется законом преломления:

$$\sin i_1 = n \sin \theta/2. \quad (19)$$

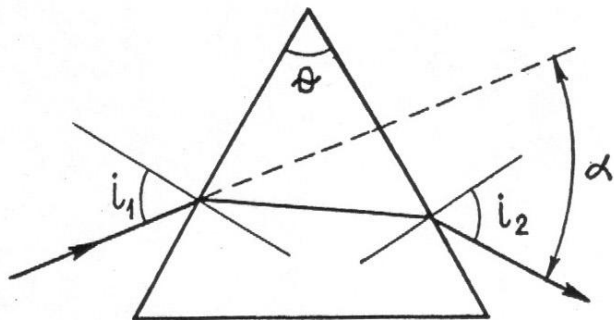


Рис. 19

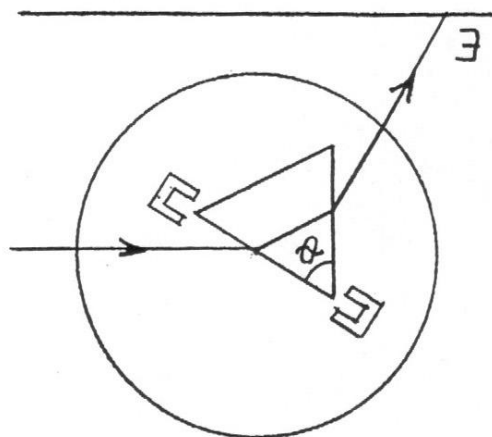


Рис. 20

3.2.1. Порядок наблюдения

Установите в поворотном столике призму (объект 8) как показано на рис.20 (вид сверху). Поворачивая стол, наблюдайте на экране установки движение пучков, отраженных от граней призмы, и преломленных в ней.

3.2.2. Измерение преломляющих углов

Поворачивая стол, направьте отраженный от грани луч навстречу падающему, совместив следы соответствующих пучков на стекле поляризатора. При этом фиксируется положение нормали к грани призмы. Снимите соответствующий отсчет φ_{01} по шкале стола. Снимите такие отсчеты для остальных граней призмы. Определите по этим данным преломляющие углы призмы (метод расчета придумайте сами).

3.2.3. Определение показателя преломления

Определив положение нормали к одной из граней призмы, поворачивайте стол до тех пор, пока не получите минимальное отклонение преломленного луча. Снимите соответствующую угловую координату φ_1 стола и определите угол падения $i_1 = \varphi_1 - \varphi_{01}$. Из (19) найдите показатель преломления. Сравните показатели преломления различных сортов стекла.

Измерения с одним образцом проводите не менее 3-х раз. Определите погрешность полученных данных.

Проведите измерение показателя преломления по углу Брюстера по методике, описанной в лабораторной работе 1. Сравните полученные результаты.

Контрольные вопросы

1. Как происходит преломление света в призме?
2. Как определить величину преломляющего угла призмы?
3. Как рассчитать значение показателя преломления призмы?
4. Как изменяется величина показателя преломления призмы в зависимости от длины волны света?
5. Дайте определение нормальной и аномальной дисперсии света.

Библиографический список

1. Савельев И.В. Курс общей физики. В 5 кн. : Учеб. пособие для втузов /И.В. Савельев. – М.: ООО «Издательство Астрель», 2002.-336 с.: ил.
2. Ландсберг Г.С. Оптика. – М. Физматлит. – 2006. – 848с.
3. Стафеев С.К., Боярский К.К., Башнина Г.Л. Основы оптики: Учебное пособие. – СПб.: Питер, 2006. – 336 л.

3.3. Лабораторная работа 3

Тема. Определение толщины пластины интерферометрическим методом в отраженном свете (полосы равного наклона).

Цель: определение показателей преломления.

3.3.1. Отражение плоской волны от пластины

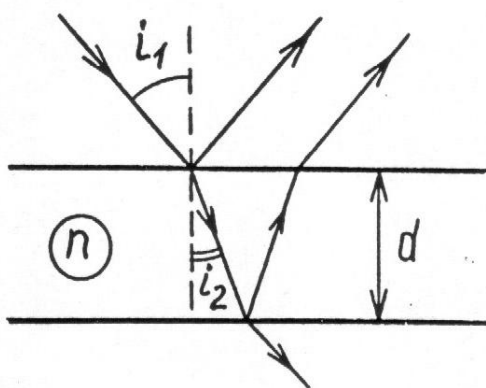


Рис. 21

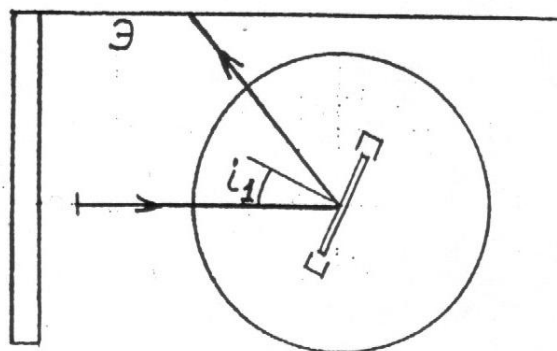


Рис. 22

При падении плоской волны на пластину происходит отражение от двух ее поверхностей, причем волны, отраженные от верхней и нижней граней, имеют разность хода (рис.21)

$$\Delta = 2dnc\cos i_2 = 2d\sqrt{n^2 - \sin^2 i_1} \quad (20)$$

где i_1 - угол падения волны на пластину, n - показатель преломления. При сложении отраженных волн наблюдается интерференция, при этом интенсивность результирующей отраженной волны зависит от угла падения.

При малых i_1 (практически при $i < \pi/6$)

$$\Delta \approx 2dn \left(1 - \frac{\sin^2 i_1}{2n^2} \right) = 2dn - \frac{d}{n} \sin^2 i_1,$$

и порядок интерференции m линейно зависит от $\sin^2 i_1$:

$$m = \frac{\Delta}{\lambda} = \text{const} - \frac{d}{n\lambda_0} \sin^2 i_1 \quad (21)$$

Построив график зависимости номера m интерференционной полосы от $(\sin i)^2$ (причем нумерацию можно начать с любой полосы), можно найти $d/(n\lambda_0)$ как угловой коэффициент графика $k=\Delta m/\Delta(\sin^2 i_1)$.

3.3.2. Порядок проведения эксперимента

Установите в поворотном столике тонкую стеклянную пластину (объект 4) и осветите ее пучком излучения лазера (рис.22). Поворачивая стол, наблюдайте на съемном экране, а затем на стационарном экране отраженный от пластины пучок. Пронаблюдайте колебания интенсивности пучка при повороте пластины (в интерференционных минимумах пучок как бы пересекается темными полосами). Начиная отсчет с темной полосы, ближайшей к падающему пучку (пусть ее номер $N=0$), определите угловые координаты стола через несколько полос (например, для $N= 0, 5, 10$ и 20 полос при наблюдении на съемном экране с малыми значениями i , и $N = 0, 20, 40, \dots, 100$ при наблюдении на стационарном экране). Определите положение нормали к пластине (т.е. координату стола, при которой отраженный от пластины пучок направлен навстречу падающему). Определите углы падения. Постройте нужный график. Определите показатель преломления пластины (толщина пластины d и длина волны λ_0 приведены в описании комплекта). График постройте с помощью компьютера. При проведении эксперимента заполните таблицу.

N	0	5	10	20	30	50	70
i_1							
$\sin^2 i_1$							

Проделайте аналогичный опыт с объектом 39 (пластина слюды). Интерференционные полосы могут оказаться более четкими, если подобрать ориентацию поляризатора. По известному

показателю преломления слюды ($n = 1,59$) определите толщину пластины.

Контрольные вопросы

1. Что такое интерференция?
2. Определите величину разности хода?
3. Условия наблюдения интерференционных максимумов и минимумов?
4. Полосы равного наклона?
5. Поясните суть интерферометрического метода в отраженном свете?

Библиографический список

1. Савельев И.В. Курс общей физики. В 5 кн. : Учеб. пособие для вузов /И.В. Савельев. – М.: ООО «Издательство Астрель», 2002.-336 с.: ил.
2. Ландсберг Г.С. Оптика. – М. Физматлит. – 2006. – 848с.
3. Стафеев С.К., Боярский К.К., Башнина Г.Л. Основы оптики: Учебное пособие. – СПб.: Питер, 2006. – 336 л.

3.4. Лабораторная работа 4

Тема. Интерференция и когерентность

Цель: наблюдение явления интерференции, оценка длины когерентности

3.4.1. Наблюдение явления интерференции

Перекрывая поочередно верхний и нижний пучки света, распространяющиеся внутри интерферометра, наблюдаем собственно явление интерференции: в следе каждого отдельного пучка на экране интенсивность меняется плавно, а при наложении пучков область их перекрытия изрезана полосами, т.е. интенсивности излучения не складываются.

3.4.2. Когерентность лазерного излучения

Пространственная когерентность. Винтами зеркала А сместите следы пучков света на экране так, чтобы они не перекрывались. Возвращая пучки обратно, обратите внимание на то, что интерференционная картина возникает сразу же, как только пучки "зацепятся" друг за друга, т.е. при наложении любых двух частей исходного пучка. Это означает, что излучение когерентно по всему сечению пучка. Таково излучение при одномодовом режиме излучения лазера.

Временная когерентность определяет возможность наблюдения высоких порядков интерференции. Поместите на столике интерферометра толстую пластину (объект б). Определите вносимую разность хода $\Delta = d(n - 1)$ и порядки наблюдаемых полос интерференции. Оцените длину когерентности излучения $l_{\text{ког}} = \lambda m_{\text{макс}} = \Delta_{\text{макс}}$ и степень монохроматичности $\lambda / \Delta \lambda \sim m_{\text{макс}}$.

Контрольные вопросы

1. Принцип работы интерферометра Маха-Цендера?
2. При каких условиях наблюдается интерференционная картина?
3. Что такое пространственная когерентность?
4. Что такое временная когерентность?
5. Что такое длина когерентности и степень монохроматичности?

Библиографический список

1. Савельев И.В. Курс общей физики. В 5 кн. : Учеб. пособие для вузов /И.В. Савельев. – М.: ООО «Издательство Астрель», 2002.-336 с.: ил.
2. Ландсберг Г.С. Оптика. – М. Физматлит. – 2006. – 848с.
3. Стафеев С.К., Боярский К.К., Башнина Г.Л. Основы оптики: Учебное пособие. – СПб.: Питер, 2006. – 336 л.

3.5. Лабораторная работа 5

Тема. Измерение малых деформаций

Цель: Определение модуля Юнга.

3.5.1. Малые деформации

Если к середине опорной пластины интерферометра приложить вертикальную силу F (рис.23), то пластина прогнется, причем угол θ , на который повернутся его концы, определяется силой F , расстоянием L между опорами, шириной b и толщиной a пластины, а также модулем Юнга E материала пластины:

$$\theta = \frac{3 FL^2}{4 Eba^3} \quad (22)$$

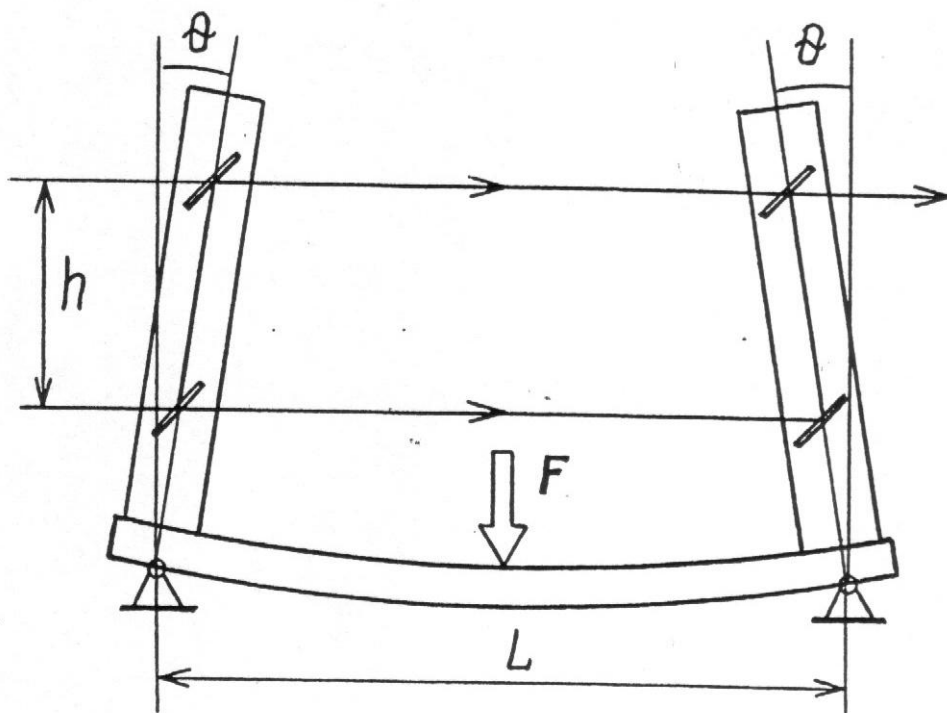


Рис. 23

Кронштейны с зеркалами повернутся на тот же угол, при этом расстояние между верхними зеркалами станет меньше расстояния между нижними на величину

$$\Delta = 2h\theta,$$

что приведет к смещению интерференционной картины на

$$m = \frac{\Delta}{\lambda} = \frac{3 FL^2 h}{2 E b a^3 \lambda} \quad (23)$$

полос. Измерив m , можно определить деформацию пластины и модуль Юнга ее материала.

В установке $h = 80$ мм, $L = 250$ мм, материал пластины и ее поперечные размеры указаны в описании комплекса.

3.5.2. Порядок проведения эксперимента

Настройте интерферометр. Получите на экране 4-6 полос.

Установите в кронштейне поворотного столика рамку с полкой для гирь (рис.7). Убедитесь, что при легком нажатии на полку интерференционная картина смещается. Наклейте на основание установки свежий экран-наклейку и проведите на нем линию, перпендикулярную полосам. Вы получите координатную ось, по которой будете отмечать смещение полос. Отметьте положение крайних хорошо различимых полос. Расстояние между отметками, деленное на число полос, дает ширину полосы. Выберите одну из полос для регистрации смещения интерференционной картины и отметьте ее начальное положение. Аккуратно положите на полку гирю (50г) и отметьте новое положение полосы. Увеличивая нагрузку до 300г ступенями по 50г, отмечайте соответствующие положения полосы. Для каждой нагрузки определите смещение в единицах m (порядок интерференции), разделив смещение полосы на ширину полосы. Постройте график зависимости $m(F)$. Определите θ при максимальной нагрузке. Найдите модуль Юнга E .

Порядок измерения лучше проводить следующим образом: сначала на полке размещают все гири, затем снимают их по одной. При этом легче предохранить интерференционную картину от случайных смещений при прикосновениях к интерферометру.

$F = mg, \Gamma$	300	250	200	150	100	50	0
$\delta x, \text{мм}$							
$m = \delta x / \Delta x$							

Определите $\Delta F / \Delta m$ и $E = (\Delta F / \Delta m) \frac{3}{2} \frac{L^2 h}{ba^3 \lambda}$

Контрольные вопросы

1. Что такое интерференция?
2. Определите величину разности хода?
3. Условия наблюдения интерференционных максимумов и минимумов?
4. Что такое ширина интерференционной полосы?
5. Что такое модуль Юнга?

Библиографический список

1. Савельев И.В. Курс общей физики. В 5 кн. : Учеб. пособие для втузов /И.В. Савельев. – М.: ООО «Издательство Астрель», 2002.-336 с.: ил.
2. Ландсберг Г.С. Оптика. – М. Физматлит. – 2006. – 848с.
3. Стафеев С.К., Боярский К.К., Башнина Г.Л. Основы оптики: Учебное пособие. – СПб.: Питер, 2006. – 336 л.

3.6. Лабораторная работа 6

Тема. Измерение показателя преломления пластины
интерферометрическим методом в проходящем свете.

Цель: определить показатель преломления.

3.6.1. Интерферометрический метод

Установим на пути одного из пучков интерферометра стеклянную пластинку толщиной d (объект 4). Если пластинка перпендикулярна пучку, она вносит разность хода

$$\Delta_1 = d(n-1),$$

где n - показатель преломления. При угле падения i разность хода

$$\Delta_2 = d(\sqrt{n^2 - \sin^2 i} - \cos i) \quad (24)$$

Таким образом, при повороте пластины на угол i от положения, перпендикулярного пучку, возникает дополнительная разность хода.

$$\Delta = \Delta_2 - \Delta_1 = d(1 - \cos i - n + \sqrt{n^2 - \sin^2 i}), \quad (25)$$

и интерференционная картина смещается на $m = \Delta/\lambda_0$ полос. При малых i (практически при $i < 30^\circ$) выражение (25) можно упростить

$$\Delta = 2d \sin^2\left(\frac{i}{2}\right) \left(1 - \frac{\cos^2\left(\frac{i}{2}\right)}{n}\right) = m\lambda_0 \quad (26)$$

Измерив смещение картины в единицах ширины полосы, найдем показатель преломления:

$$n = \frac{\cos^2\left(\frac{i}{2}\right)}{1 - \frac{m\lambda_0}{2d \sin^2\left(\frac{i}{2}\right)}} \quad (27)$$

3.6.2. Порядок проведения эксперимента

Настройте интерферометр. Вставьте в кронштейн поворотного столика пластинку (объект 4). Установите пластинку

перпендикулярно к пучку (отраженный пучок должен пойти навстречу падающему) и зарегистрируйте соответствующую угловую координату стола, определив тем самым начало отсчета углов падения волн на поверхность пластины.

Отметьте на экране положение какой-либо полосы. Осторожно поворачивая стол, зафиксируйте углы, соответствующие смещению картины на 5, 10, 15, 20... полос. Определите показатель преломления пластины. Толщина пластины указана в описании комплекса. ($d = 1,1$ мм) Определите погрешность полученных данных. При проведении эксперимента заполните таблицу.

m	0	5	10	15	20	25	
φ , град							
i, град							

Контрольные вопросы

1. Устройство и принцип работы интерферометра Маха-Цендера?
2. Что такое интерференция?
3. Поясните суть интерферометрическим методом в проходящем свете?
4. Условия наблюдения интерференционных максимумов и минимумов?

Библиографический список

1. Савельев И.В. Курс общей физики. В 5 кн. : Учеб. пособие для втузов /И.В. Савельев. – М.: ООО «Издательство Астрель», 2002.-336 с.: ил.
2. Ландсберг Г.С. Оптика. – М. Физматлит. – 2006. – 848с.
3. Стафеев С.К., Боярский К.К., Башнина Г.Л. Основы оптики: Учебное пособие. – СПб.: Питер, 2006. – 336 л.

3.7. Лабораторная работа 7

Тема. Показатель преломления воздуха

Цель: определить зависимости показателя преломления от давления.

3.7.1. Оптическая рефрактометрия

Поместим в один из пучков излучения в интерферометре кювету длиной l с газом. При изменении показателя преломления газа на Δn возникает дополнительная разность хода $\Delta = l\Delta n$, что приведет к смещению интерференционной картины на $\Delta n = l\Delta n/\lambda_0$ полос. В качестве газа используем воздух, давление которого изменяем с помощью пневмоблока.

3.7.2. Порядок проведения эксперимента

В кронштейнах поворотного столика интерферометра установите кювету (объект 43), соединенную с пневмоблоком. Создайте в кювете избыточное давление 250-300 мм ртутного столба. Аккуратно приоткрывая кран помпы пневмоблока, снижайте давление и следите за смещением интерференционной картины. Через каждые 5 полос закрывайте кран и фиксируйте давление. В результате Вы получите зависимость числа полос ΔN смещения картины от избыточного давления Δp . Постройте график этой зависимости, убедитесь в его линейности. Определите угловой коэффициент $\Delta N/\Delta p$ и найдите соответствующий коэффициент в зависимости показателя преломления от давления:

$$\frac{\Delta n}{\Delta p} = \frac{\lambda}{l} \frac{\Delta N}{\Delta p} \quad (28)$$

Показатель преломления воздуха в комнате:

$$n = 1 + p_0 \Delta n / \Delta p = 1 + (\lambda_0 p_0 / l) (\Delta N / \Delta p), \quad (29)$$

где p_0 - атмосферное давление, определяемое по барометру. Удобно измерять p_0 и Δp в одних и тех же (любых) единицах.

Атмосферное давление $p_0 = 760$ мм.рт.ст.

Длина кюветы $l = 120$ мм

Длина волны $\lambda_0 = 0,651$ мкм

Давление в кювете $p = p_0 + p_1$, где p_1 - избыточное давление, определяемое манометром. При проведении эксперимента заполните таблицу.

Смещение N	0	5	10	15	20	25	30	35	40	45
Избыточное давление p_1 , мм.рт.ст.										

Контрольные вопросы

1. Устройство и принцип работы интерферометра Маха-Цендера?
2. Как работает оптический рефрактометр?
3. Условия наблюдения интерференционных максимумов и минимумов?
4. Как зависит показатель преломления воздуха от давления?

Библиографический список

1. Савельев И.В. Курс общей физики. В 5 кн. : Учеб. пособие для вузов /И.В. Савельев. – М.: ООО «Издательство Астрель», 2002.-336 с.: ил.
2. Ландсберг Г.С. Оптика. – М. Физматлит. – 2006. – 848с.
3. Волькенштейн В.С. Сборник задач по общему курсу физики. Изд. Доп. И перераб. - СПб.: СпецЛит, 2002. 327 с.
4. Чертов А.Г., Воробьев А.А. Задачник по физике: Учеб. пособие для вузов.-7-е изд., перераб. и доп. -М.: Издательство Физико-математической литературы, 2003.-640 с.
5. Стафеев С.К., Боярский К.К., Башнина Г.Л. Основы оптики: Учебное пособие. – СПб.: Питер, 2006. – 336 л.
6. Фриман Р. Волоконно-оптические системы связи. Техносфера, 2006
7. Агравал Г. Нелинейная волоконная оптика: Пер. с англ.- М.: Мир, 1996.- 323 с.