

Документ подписан простой электронной подписью

Информация о владельце:

ФИО: Емельянов Сергей Геннадьевич

Должность: ректор

Дата подписания: 25.09.2022 14:49:01

Уникальный программный ключ:

9ba7d3e34c012eba476ffd2d064cf2781953be730df2374d16f3c0ce536f0fc6

МИНОБРНАУКИ РОССИИ

Федеральное государственное бюджетное образовательное
учреждение высшего профессионального образования
«Юго-Западный государственный университет»
(ЮЗГУ)

Кафедра теоретической механики и мехатроники

УТВЕРЖДАЮ

Первый проректор

_____ Л.М. Червяков

«___» _____ 2013 г.

СЛОЖНОЕ ДВИЖЕНИЕ ТОЧКИ

Методические указания для самостоятельной работы по
дисциплине «Теоретическая механика», «Механика»

Курск 2013

УДК 531.8(075.8)

Составитель: О.В.Емельянова, С.Ф.Яцун, О.Г.Локтионова

Рецензент

Кандидат технических наук, доцент *Б.В.Лушников*

Сложное движение точки: Методические указания для самостоятельной работы по дисциплинам «Теоретическая механика», «Механика»/ Юго-Зап. гос. ун-т; сост.: О.В.Емельянова, С.Ф.Яцун, О.Г. Локтионова. Курск, 2013. 18 с., ил. 6, табл. 0. Библиогр.:с. 18.

Содержат краткие теоретические положения по разделу «Кинематика» на тему «Сложное движение точки». Разобраны примеры решения задач на определение абсолютной скорости и абсолютного ускорения точки и приведены задания для самостоятельного решения.

Предназначены для студентов инженерно-технических специальностей всех форм обучения.

Методические указания соответствуют требованиям программы, утверждённой учебно-методическим объединением (УМО).

Текст печатается в авторской редакции

Подписано в печать . Формат 60x84 1\16
Усл.печ.л. .Уч.изд.л. .Тираж 50 экз.Заказ. Бесплатно.
Юго-Западный государственный университет.
305040, г.Курск, ул.50 лет Октября, 94.

ВВЕДЕНИЕ

Основная цель данных методических указаний – изучение теоретического материала и овладение навыками решения задач на сложное движение точки.

Для освоения теоретического материала ознакомиться с краткими сведениями из теории рекомендуемой литературы. Ответы на вопросы помогут студентам закрепить теоретическую часть раздела.

Предлагаемая разработка предназначена для аудиторного контроля текущей успеваемости студентов, а также для обучения и самоконтроля во внеаудиторное время при подготовке к практическим занятиям и экзаменам.

КРАТКИЕ ТЕОРЕТИЧЕСКИЕ ПОЛОЖЕНИЯ

В ряде случаев целесообразно изучать движение точки или тела одновременно по отношению к двум системам координат.

Рассмотрим неподвижную систему координат $Ox_1y_1z_1$ и систему $OXYZ$, которая движется относительно неподвижной (рис.59).

Движение точки M по отношению к неподвижной системе координат называется **абсолютным** движением или сложным.

Движение точки M по отношению к подвижной системе координат называется **относительным** движением. Движение подвижной системы координат по отношению к неподвижной называется **переносным**.

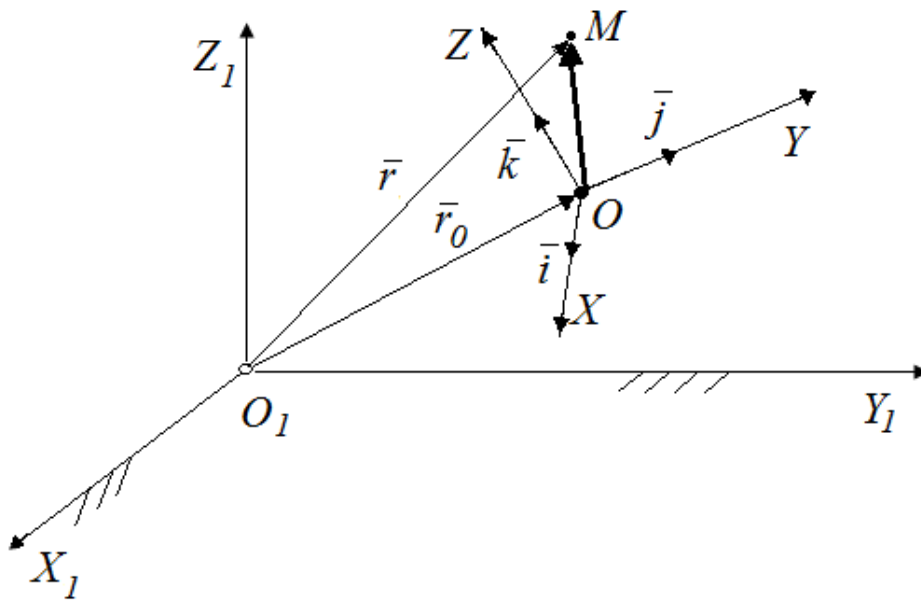


Рис.1. Сложное движение точки

В соответствии с рис. 1 имеем

$$\bar{r} = \bar{r}_0 + \bar{\rho}. \quad (1)$$

Абсолютная скорость точки M

$$\bar{x} = \frac{d\bar{r}}{dt} = \frac{d\bar{r}_0}{dt} + \frac{d\bar{c}}{dt}, \quad (2)$$

где $\bar{\rho}$ - подвижный вектор в системе OXYZ.

По формуле Бура:

$$\frac{d\bar{\rho}}{dt} = \frac{\tilde{d}\bar{\rho}}{dt} + \bar{\omega} \times \bar{\rho} = \bar{v}_r + \bar{\omega} \times \bar{\rho} \quad (3)$$

где $\bar{v}_r = \frac{\tilde{d}\bar{\rho}}{dt}$ - локальная производная, определяющая скорость изменения вектора $\bar{\rho}$ в подвижной системе координат; $\bar{\omega}$ - переносная условная скорость.

Получим

$$\bar{v} = \frac{d\bar{r}_0}{dt} + \bar{v}_r + \bar{\omega} \times \bar{\rho}, \text{ или} \quad (4)$$

$$\bar{v} = \bar{v}_0 + \bar{v}_r + \bar{\omega} \times \bar{\rho},$$

v_0 - скорость точки O подвижной системы координат.

Переносная скорость:

$$\bar{v}_e = \bar{v}_0 + \bar{\omega} \times \bar{\rho}, \quad (5)$$

Тогда абсолютная скорость:

$$\bar{v} = \bar{v}_r + \bar{v}_e \quad (6)$$

Абсолютное ускорение точки М:

$$\bar{a} = \frac{d\bar{v}}{dt} = \frac{d\bar{v}_r}{dt} + \frac{d\bar{v}_e}{dt} = \frac{d\bar{v}_r}{dt} + \frac{d}{dt}(\bar{v}_0 + \bar{\omega} \times \bar{\rho}). \quad (7)$$

Воспользовавшись формулой Бура запишем:

$$a = \frac{d\bar{v}_r}{dt} + \bar{\rho} \times \frac{d\bar{\omega}}{dt} + \bar{\omega} \times \bar{v}_r + \frac{d\bar{v}_0}{dt} + \frac{d\bar{\omega}}{dt} \times \bar{\rho} + \bar{\omega} \times \frac{d\bar{\rho}}{dt} = \bar{a}_r + \bar{\omega} \times \bar{v}_r + \bar{a}_0 + \bar{\varepsilon} \times \bar{\rho} + \bar{\omega} \times \left(\frac{d\bar{\rho}}{dt} + \bar{\omega} \times \bar{\rho} \right) = \bar{a}_r + \bar{a}_0 + \bar{\varepsilon} \times \bar{\rho} + \bar{\omega} \times (\bar{\omega} \times \bar{\rho}) = \bar{a}_r + \bar{a}_0 + \bar{\varepsilon} \times \bar{\rho} + \bar{\omega} \times (\bar{\omega} \times \bar{\rho}) + 2(\bar{\omega} \times \bar{v}_r); \quad (8)$$

где \bar{a}_r – относительное ускорение;

$\bar{a}_e = \bar{a}_0 + \bar{\varepsilon} \times \bar{\rho} + \bar{\omega} \times (\bar{\omega} \times \bar{\rho})$ - переносное ускорение;

$\bar{a}_c = 2(\bar{\omega} \times \bar{v}_r)$ - ускорение Кориолиса.

Таким образом

$$\bar{a} = \bar{a}_e + \bar{a}_r + \bar{a}_c. \quad (9)$$

Абсолютное ускорение точки равно сумме переносного, относительного и кориолисова ускорений.

По модулю ускорение Кориолиса определяется по формуле:

$$a_c = 2\omega v_r \sin(\alpha), \quad (10)$$

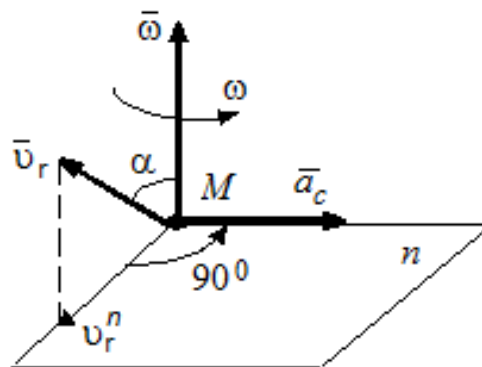


Рис.2. Направление ускорения Кориолиса

Направление ускорения Кориолиса (рис.2) можно определить по **правилу Жуковского**. Для этого, вектор относительной скорости \bar{v}_r проецируется в плоскость, перпендикулярную оси переносного вращения и затем поворачивается на 90° в сторону вращения.

Кориолисово ускорение равно нулю в следующих случаях: а) переносное движение поступательное ($\omega_e=0$); б) отсутствует относительное движение ($v_r = 0$); в) скорости \bar{v}_r и $\bar{\omega}_e$ параллельны.

ВОПРОСЫ ДЛЯ САМОКОНТРОЛЯ

1. Что такое относительное, переносное и абсолютное движение точки?
2. Как определяется абсолютная скорость точки в сложном движении?
3. Как определяется абсолютное ускорение точки в сложном движении?
4. Что такое ускорение Кориолиса?
5. Как найти величину и направление ускорения Кориолиса?
6. При каких условиях ускорение Кориолиса равно нулю?

ПРИМЕРЫ РЕШЕНИЯ ЗАДАЧ

Проиллюстрируем методику решения задач на следующих примерах.

Пример 1.

Определить скорость и ускорение штока 1 кулачкового механизма, который поднимается в результате равномерного движения полукруглого сегмента 2 по горизонтальной направляющей (рисунок 3). Считать заданными радиус сегмента $OM = r$, скорость его v_0 и угол α , образуемый с горизонталью отрезком OM ; ролик M полагать геометрической точкой.

Решение. Прямолинейное движение ролика M в вертикальном направлении для решения задачи целесообразно представить как сложное, где относительным движением будет движение точки M по круговой поверхности сегмента, а переносным – прямолинейное

поступательное движение сегмента в горизонтальном направлении.
Из треугольника векторного уравнения:

$$\bar{v}_a = \bar{v}_e + \bar{v}_r$$

следует: $v_A = v_e \cdot \operatorname{ctg} \alpha = v_0 \cdot \operatorname{ctg} \alpha$, $v_r = v_e / \sin \alpha = v_0 / \sin \alpha$.

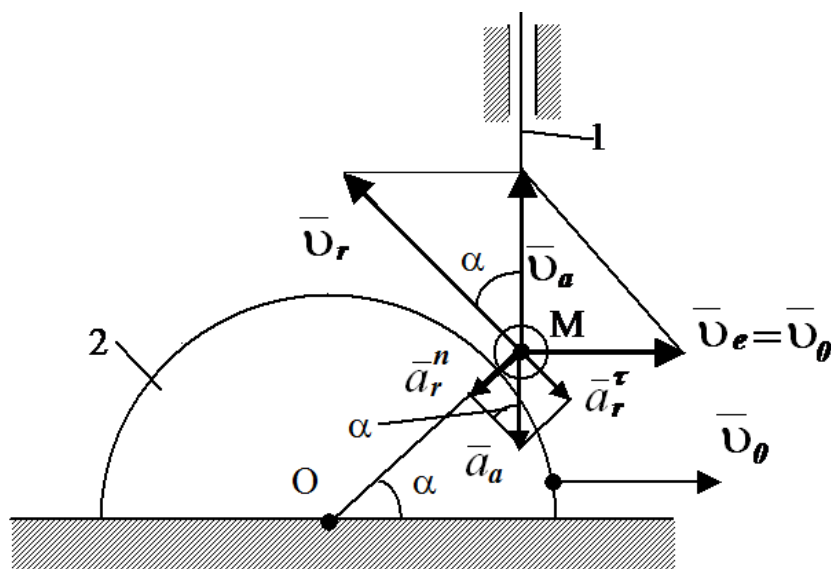


Рис. 3.

В условиях данной задачи переносное ускорение (поскольку $v_0 = \text{const}$) и кориолисово (поскольку подвижная система координат движется поступательно) равны нулю. Следовательно, вектор ускорения точки M $\bar{a}_a = \bar{a}_r$. В свою очередь, вектор относительного ускорения $\bar{a}_r = \bar{a}_r^n + \bar{a}_r^\tau$, так как в относительном движении точка M движется по окружности сегмента. Поскольку нормальное относительное ускорение \bar{a}_r^n направлено от точки M к центру сегмента O , то, как это видно на рисунке 4, вектор абсолютного ускорения направлен обязательно вниз. Следовательно шток 1 движется вверх с замедлением. Нормальное относительное ускорение, равно квадрату окружной скорости, деленному на радиус:

$$a_r^n = v_r^2 / r = v_0^2 / (r \cdot \sin^2 \alpha).$$

Из треугольника геометрической суммы ускорений следует:

$$a_a = a_r^n / \sin \alpha = v_0^2 / (r \cdot \sin^3 \alpha),$$

$$a_r^\tau = a_r^n \cdot \operatorname{ctg} \alpha = v_0^2 \cdot \cos \alpha / (r \cdot \sin^3 \alpha).$$

Пример 2. Треугольная пластина D (рис. 4) вращается вокруг неподвижной оси по закону $\varphi = \varphi(t) = 4t^2 - 3t$, рад. Ось вращения перпендикулярна плоскости пластины и проходит через точку O (пластина вращается в своей плоскости).

По пластине вдоль прямой AB , движется точка M . Закон ее относительного движения, выражается уравнением $S = S(t) = KM = 20(3t - t^3)$, (S — в сантиметрах, t — в секундах), На рисунке точка M показана в положении, при котором $S = KM > 0$ (при $S < 0$ точка M находится по другую сторону от точки K).

Определить абсолютную скорость и абсолютное ускорение точки M в момент времени $t_1 = 2$ с, $OK = 30$ см.

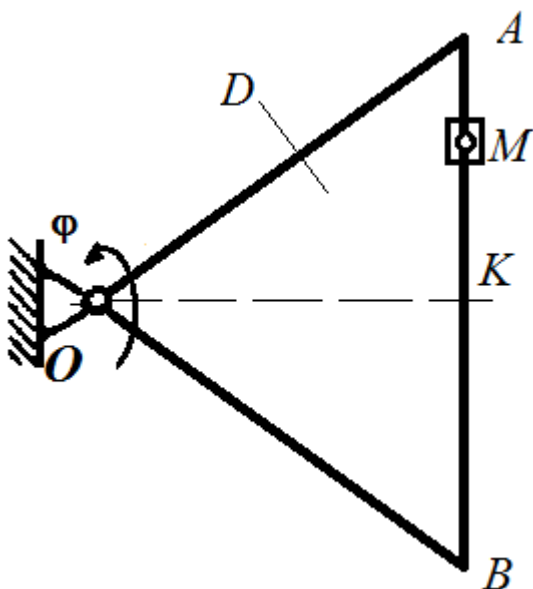


Рис.4.

Решение:

1. Определим положение точки M на теле D .

Будем считать, что в заданный момент времени плоскость чертежа (рис.5) совпадает с плоскостью треугольника D . Положение т. M на теле D определяется расстоянием $S = KM$.

При $t = 2$ с, $S = 20(3 \cdot 2 - 2^3) = -40$ см.

Так как $S < 0$, то точка M находится по другую сторону от точки K .

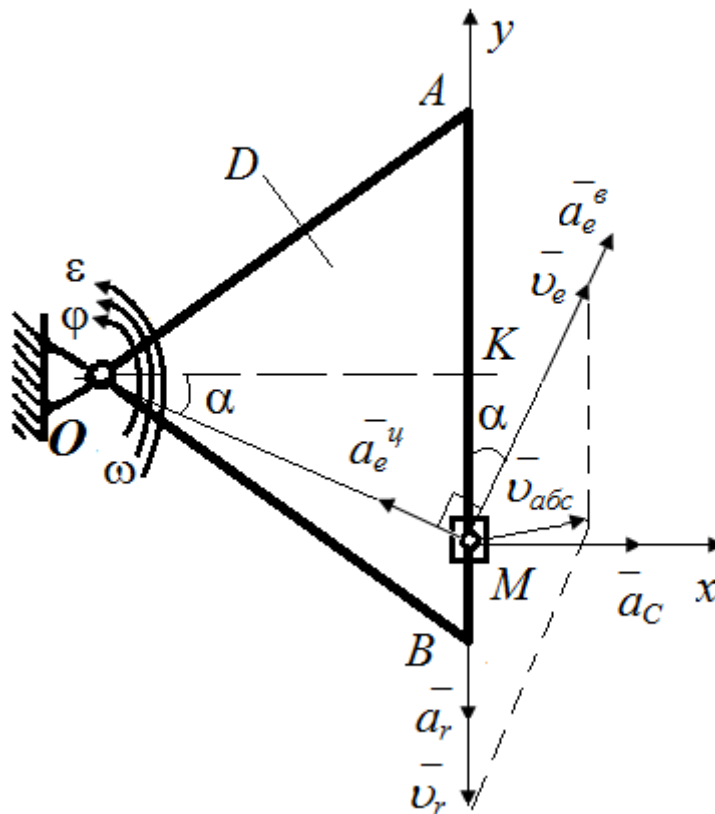


Рис.5.

2. Определим абсолютную скорость точки M .

Абсолютная скорость т. M найдем, как геометрическую сумму относительной и переносной скоростей:

$$\bar{v}_{abc} = \bar{v}_r + \bar{v}_e.$$

Относительная скорость:

$$v_r = ds_r/dt = 60 - 60t^2, \text{ при } t_1=2 \text{ с } v_r = -240 \text{ см/с}, \quad |\bar{v}_r| = 240 \text{ см/с}.$$

Отрицательный знак у v_r показывает, что вектор \bar{v}_r направлен в сторону возрастания S_r .

Переносная скорость:

$$v_e = \omega \cdot OM;$$

$$\omega = d\varphi/dt = 8t - 3, \text{ при } t_1=2 \text{ с } \omega = 13 \text{ рад/с}.$$

Положительный знак у ω показывает, что вращение происходит в сторону направления отсчета φ .

Из прямоугольного $\triangle OKM$:

$$OM = \sqrt{OK^2 + KM^2} = \sqrt{30^2 + 40^2} = 50 \text{ см}.$$

$\angle KOM = \alpha$, тогда

$$\sin \alpha = \frac{KM}{OM} = \frac{40}{50} = 0,8 ; \quad \cos \alpha = \frac{OK}{OM} = \frac{30}{50} = 0,6 ,$$

$$\alpha = 53,1^\circ .$$

Определим переносную скорость:

$$v_e = 13 \cdot 50 = 650 \text{ см/с} .$$

Вектор $\overline{v_e} \perp OM$ и направлен в сторону ω .

Абсолютную скорость точки M найдем методом проекций, спроецируем v_r и v_e на оси x и y :

$$v_x = v_e \cdot \sin \alpha = 650 \cdot 0,8 = 520$$

$$v_y = -v_r + v_e \cdot \cos \alpha = -240 + 650 \cdot 0,6 = 150$$

$$v_{abc} = \sqrt{v_x^2 + v_y^2} = 541,2 \text{ см/с} .$$

3. Определим абсолютное ускорение точки M .

Абсолютное ускорение точки равно геометрической сумме относительного, переносного и кориолисова ускорений:

$$\overline{a_{abc}} = \overline{a_r} + \overline{a_e} + \overline{a_c} = \overline{a_r}^n + \overline{a_r}^\tau + \overline{a_e}^g + \overline{a_e}^y + \overline{a_c} .$$

Относительно нормальное ускорение:

$\overline{a_r}^n = v_r^2 / \rho = 0$, так как траектория относительного движения - прямая ($\rho = \infty$).

Относительное касательное ускорение:

$$\overline{a_r}^\tau = \overline{a_r} = d^2s/dt^2 = -120t, \text{ при } t_1 = 2 \text{ с} \quad \overline{a_r}^\tau = \overline{a_r} = -240 \text{ см/с}^2, \quad |\overline{a_r}^\tau| = 240 \text{ см/с}^2 .$$

Отрицательный знак у a_r показывает, что вектор $\overline{a_r}^\tau$ направлен в сторону возрастания s_r . Знаки $\overline{v_r}$ и $\overline{a_r}^\tau$ - одинаковые, следовательно движение точки M ускоренное.

Переносное вращательное ускорение:

$$a_e^g = \varepsilon \cdot OM ,$$

где $\varepsilon = d^2\varphi/dt^2 = 8 \text{ рад/с}^2$. Знаки у ε и ω одинаковы, следовательно, вращение треугольника D - ускоренное.

$$a_e^g = 8 \cdot 50 = 450 \text{ см/с}^2 .$$

Вектор $\overline{a_e}^g$ направлен в ту же сторону, что и $\overline{v_e}$.

Переносное центростремительное ускорение:

$$a_e^y = \omega^2 \cdot OM = 13^2 \cdot 50 = 8450 \text{ см/с}^2.$$

Вектор \bar{a}_e^y направлен к центру вращения.

Кориолисово ускорение:

$$\bar{a}_c = 2v_r \omega \sin(v_r \omega) = 2 \cdot 240 \cdot 13 \cdot \sin 90^\circ = 6240 \text{ см/с}^2.$$

Вектор \bar{a}_c направлен, согласно правилу Жуковского: вектор относительной скорости \underline{v}_r проецируется на плоскость, перпендикулярную оси переносного вращения $\underline{\omega}$ (\underline{v}_r уже лежит в этой плоскости) и затем поворачиваем на угол 90° в сторону вращения (рис.5).

Модуль абсолютного ускорения т. М находим методом проекций:

$$a_x = -a_e^y \cdot \cos \alpha + a_e^6 \cdot \sin \alpha + a_c = -8450 \cdot 0,6 + 450 \cdot 0,8 + 6240 = 1530$$

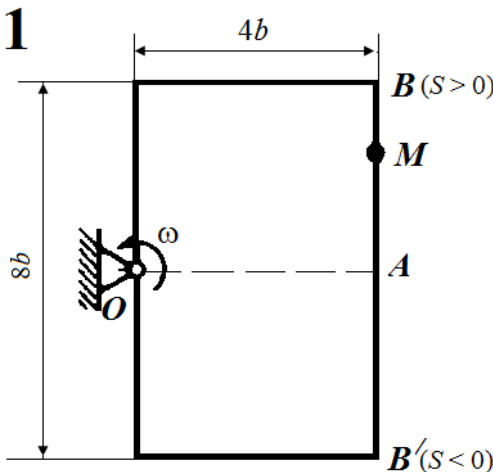
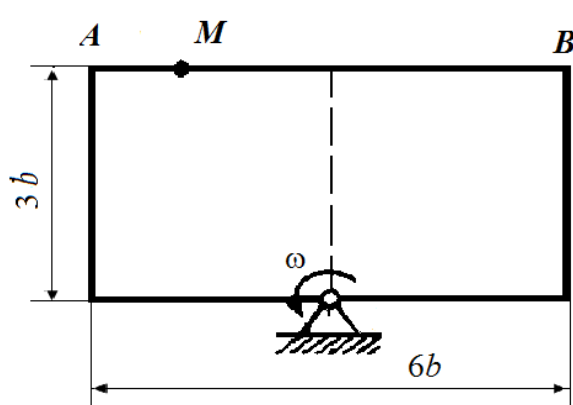
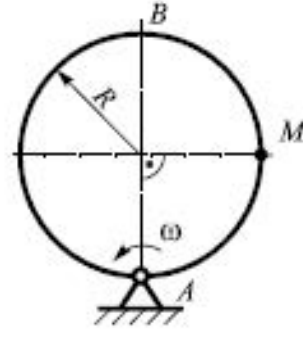
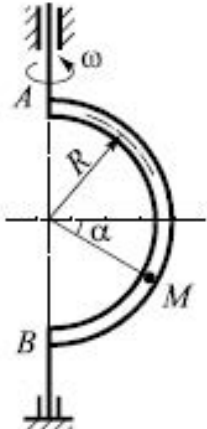
$$a_y = a_e^y \cdot \sin \alpha + a_e^6 \cdot \cos \alpha - a_r = 8450 \cdot 0,8 + 450 \cdot 0,6 - 240 = 6790$$

$$a_{abc} = \sqrt{a_x^2 + a_y^2} = 6960 \text{ см/с}^2.$$

Ответ: $v_{abc} = 541,2 \text{ см/с}$; $a_{abc} = 6960 \text{ см/с}^2$.

ВАРИАНТЫ ЗАДАНИЙ ДЛЯ САМОСТОЯТЕЛЬНОГО РЕШЕНИЯ

Тело вращается относительно неподвижной оси с постоянной или переменной угловой скоростью ω по закону, приведенному на рисунке (при знаке минус направление ω противоположно показанному на рисунке). Относительно этого тела из положения A в положение B движется точка M , закон её относительного движения $S=f(t)$ или закон изменения относительной скорости $V_{\text{отн}}=f(t)$ которой также известен. Для изображенного на рисунке положения точки, соответствующего заданному моменту времени t , определить ее абсолютные скорость и ускорение.

<p>1</p>  <p style="text-align: center;"> $\omega = 4 \text{ c}^{-1}$ $S = 60(t^3 - 2t^2), \text{ см}$ $t = 1 \text{ с}; b = 20 \text{ см}$ </p>	<p>2</p>  <p style="text-align: center;"> $\omega = 3 \text{ c}^{-1}$ $S = 80(2t^2 - t^3) - 48, \text{ см}$ $t = 1 \text{ с}; b = 8 \text{ см}$ </p>
<p>3</p> <p> $\omega = 8 \cos \frac{\pi t}{4} \text{ c}^{-1};$ $V_{\text{отн}} = 5\pi t^2 \frac{\text{см}}{\text{с}};$ $R = 5 \text{ см};$ $t = 1 \text{ с};$ </p> 	<p>4</p> <p> $\omega = 10t - 5t^2 \text{ c}^{-1};$ $V_{\text{отн}} = 8\pi t^3 \frac{\text{см}}{\text{с}};$ $t = 2 \text{ с};$ $R = 4 \text{ см};$ $\alpha = 45^\circ$ </p> 

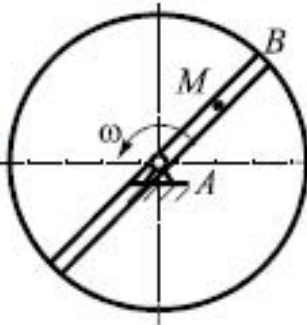
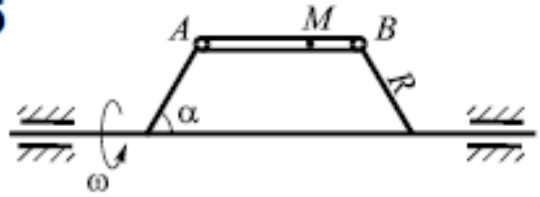
5

$$\omega = 5t - 4t^2 \text{ c}^{-1};$$

$$V_{\text{отн}} = 40 \sin \frac{\pi t}{6} \frac{\text{CM}}{\text{c}};$$

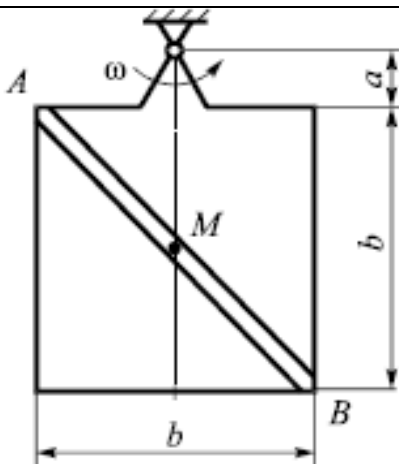
$$t = 1 \text{ c};$$

$$AM = 3 \text{ CM}$$

**6**

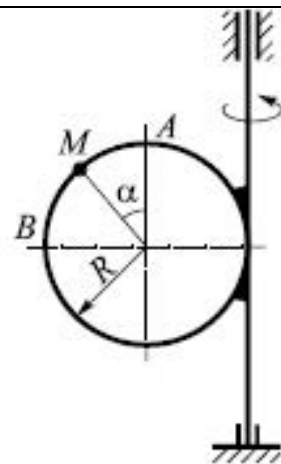
$$\omega = 10t - 6t^2 \text{ c}^{-1}; \quad V_{\text{отн}} = 35 \sin \frac{\pi t}{4} \frac{\text{CM}}{\text{c}};$$

$$t = 1 \text{ c}; \quad R = 6 \text{ CM}; \quad \alpha = 60^\circ$$

7

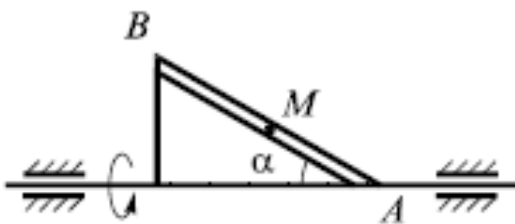
$$\omega = 2t^2 - 3t \text{ c}^{-1}; \quad V_{\text{отн}} = 5 \sin \frac{\pi t}{2} \frac{\text{CM}}{\text{c}};$$

$$t = 1 \text{ c}; \quad a = 2 \text{ CM}; \quad b = 10 \text{ CM};$$

8

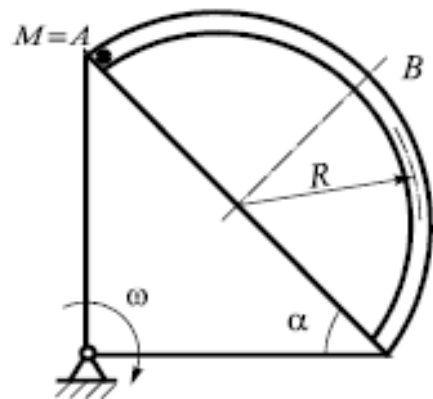
$$\omega = 1,5t^2 \text{ c}^{-1}; \quad V_{\text{отн}} = 6\pi t^2 \frac{\text{CM}}{\text{c}};$$

$$t = 1 \text{ c}; \quad R = 5 \text{ CM}; \quad \alpha = 30^\circ$$

9

$$\omega = 6t + t^2 \text{ c}^{-1}; \quad V_{\text{отн}} = 50 \sin \frac{\pi t}{4} \frac{\text{CM}}{\text{c}};$$

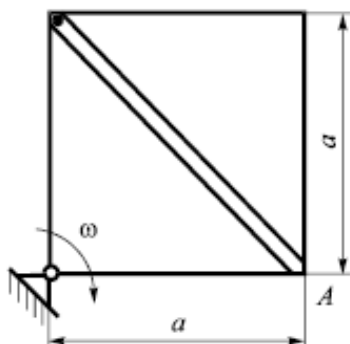
$$t = 1 \text{ c}; \quad AM = 4 \text{ CM}; \quad \alpha = 30^\circ$$

10

$$\omega = 5t^2 \text{ c}^{-1}; \quad V_{\text{отн}} = 25 \sin \frac{\pi t}{3} \frac{\text{CM}}{\text{c}};$$

$$t = 1 \text{ c}; \quad R = 5 \text{ CM}; \quad \alpha = 30^\circ$$

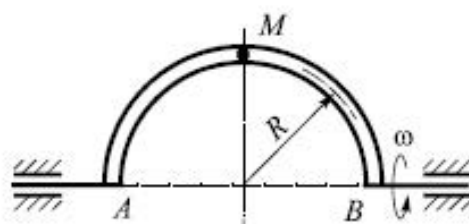
11 $M = B$



$$\omega = 4t^2 - 3t \text{ c}^{-1}; \quad v_{\text{отн}} = 20 \cos \frac{\pi t}{2} \frac{\text{CM}}{\text{c}};$$

$$t = 1 \text{ c}; \quad a = 5 \text{ CM}$$

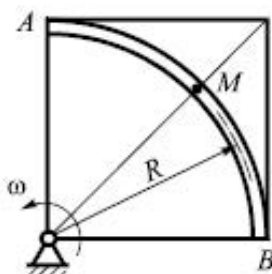
12



$$\omega = 8 \cos \frac{\pi t}{6} \text{ c}^{-1}; \quad v_{\text{отн}} = 20t^2 \frac{\text{CM}}{\text{c}};$$

$$t = 1 \text{ c}$$

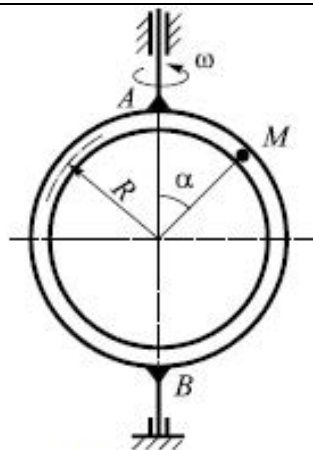
13



$$\omega = 3t^2 - 2t \text{ c}^{-1}; \quad v_{\text{отн}} = 15t^2 \frac{\text{CM}}{\text{c}};$$

$$t = 1 \text{ c}; \quad R = 6 \text{ CM}$$

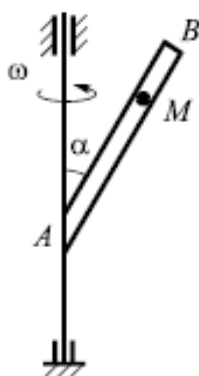
14



$$\omega = 2 \sin \frac{\pi t}{3} \text{ c}^{-1}; \quad v_{\text{отн}} = 4\pi t^2 \frac{\text{CM}}{\text{c}};$$

$$t = 1 \text{ c}; \quad R = 4 \text{ CM}; \quad \alpha = 45^\circ$$

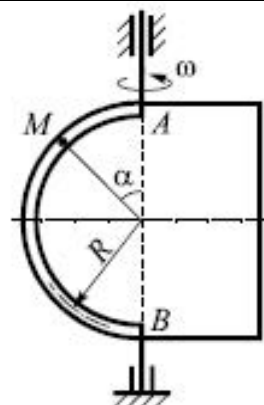
15



$$\omega = 4 \cos \frac{\pi t}{3} \text{ c}^{-1}; \quad v_{\text{отн}} = 3t^2 - t \frac{\text{CM}}{\text{c}};$$

$$t = 1 \text{ c}; \quad AM = 6 \text{ CM}; \quad \alpha = 30^\circ$$

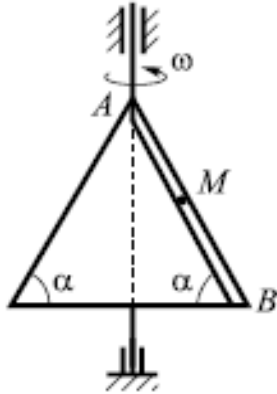
16



$$\omega = 6t - 2t^2 \text{ c}^{-1}; \quad v_{\text{отн}} = 5\pi t^2 \frac{\text{CM}}{\text{c}};$$

$$t = 1 \text{ c}; \quad R = 5 \text{ CM}; \quad \alpha = 45^\circ$$

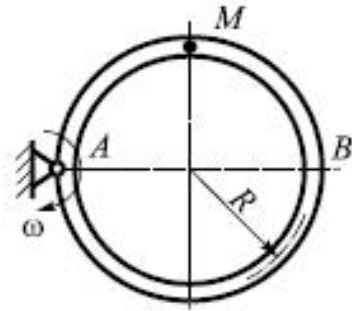
17



$$\omega = 5t - t^2 \text{ c}^{-1}; v_{\text{OTH}} = 4t^2 + 2 \frac{\text{CM}}{\text{c}};$$

$$t = 1 \text{ c}; AM = 4 \text{ CM}; \alpha = 60^\circ$$

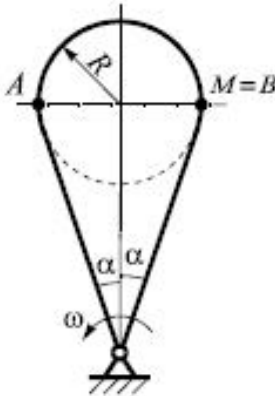
18



$$\omega = 7t^2 - 3 \text{ c}^{-1}; v_{\text{OTH}} = 40t^2 \frac{\text{CM}}{\text{c}};$$

$$t = 1 \text{ c}; R = 6 \text{ CM}$$

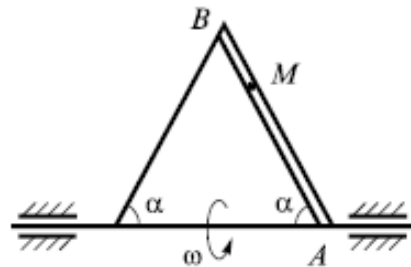
19



$$\omega = 6t^2 - 4t \text{ c}^{-1}; v_{\text{OTH}} = 30t^2 + 10 \frac{\text{CM}}{\text{c}};$$

$$R = 6 \text{ CM}; t = 1 \text{ c}; \alpha = 30^\circ$$

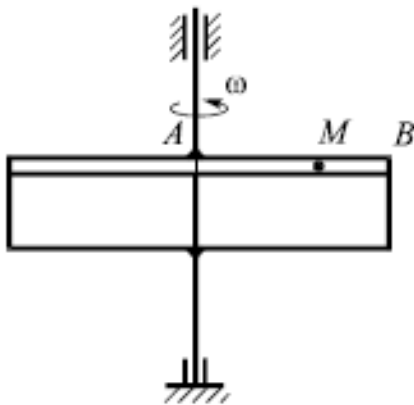
20



$$\omega = t^3 - 5t \text{ c}^{-1}; v_{\text{OTH}} = 20 \sin \frac{\pi t}{6} \frac{\text{CM}}{\text{c}};$$

$$t = 1 \text{ c}; AM = 4 \text{ CM}; \alpha = 60^\circ$$

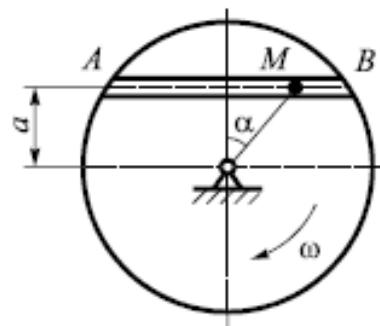
21



$$\omega = 5t^2 \text{ c}^{-1}; v_{\text{OTH}} = 12 \sin \frac{\pi t}{6} \frac{\text{CM}}{\text{c}};$$

$$t = 1 \text{ c}; AM = 4 \text{ CM}$$

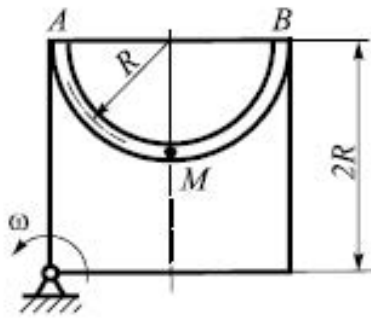
22



$$\omega = 3 \sin \frac{\pi t}{3} \text{ c}^{-1}; v_{\text{OTH}} = 4t^2 + 6t \frac{\text{CM}}{\text{c}};$$

$$t = 1 \text{ c}; a = 5 \text{ CM}; \alpha = 30^\circ$$

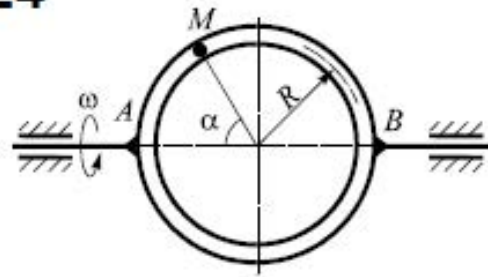
23



$$\omega = 4t - t^3 \text{ c}^{-1}; v_{\text{OTH}} = 25t^2 + 15 \frac{\text{CM}}{\text{c}};$$

$$t = 1 \text{ c}; R = 8 \text{ CM}$$

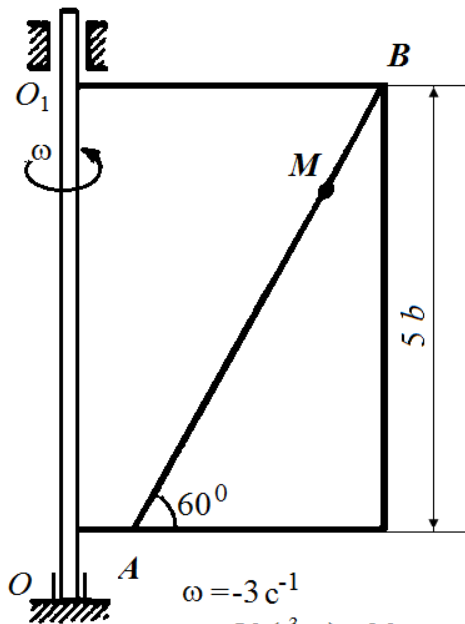
24



$$\omega = 2t^3 + 3 \text{ c}^{-1}; v_{\text{OTH}} = 20t^2 \frac{\text{CM}}{\text{c}};$$

$$t = 1 \text{ c}; R = 5 \text{ CM}; \alpha = 60^\circ$$

25

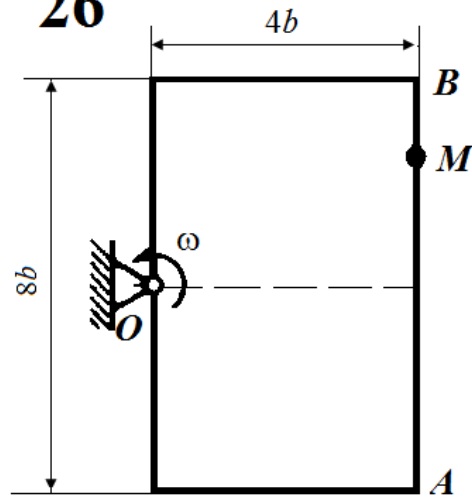


$$\omega = -3 \text{ c}^{-1}$$

$$S = 50(t^3 - t) - 30, \text{ CM}$$

$$t = 1 \text{ c}; b = 20 \text{ CM}$$

26

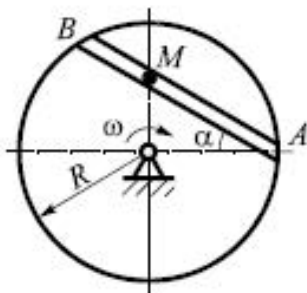


$$\omega = -2 \text{ c}^{-1}$$

$$S = 60(t^4 - t^2) + 56, \text{ CM}$$

$$t = 1 \text{ c}; b = 16 \text{ CM}$$

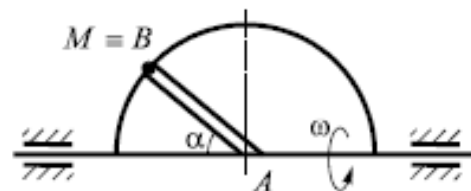
27



$$\omega = 2t^3 - t^2 \text{ c}^{-1}; v_{\text{OTH}} = 30 \sin \frac{\pi t}{6} \frac{\text{CM}}{\text{c}};$$

$$t = 1 \text{ c}; R = 5 \text{ CM}; \alpha = 30^\circ$$

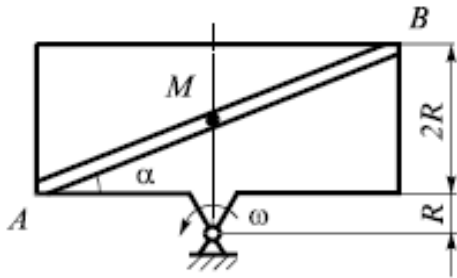
28



$$\omega = 2t - 4t^2 \text{ c}^{-1}; v_{\text{OTH}} = 36 \sin \frac{\pi t}{3} \frac{\text{CM}}{\text{c}};$$

$$t = 1 \text{ c}; R = 6 \text{ CM}; \alpha = 60^\circ$$

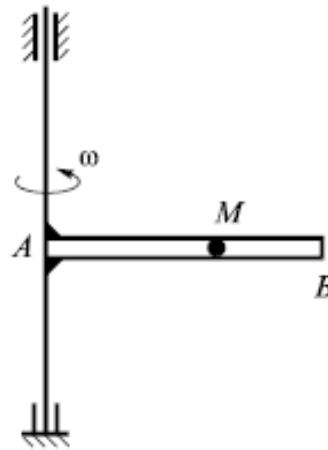
29



$$\omega = 2\pi t^2 - 4 \text{ c}^{-1}; \quad V_{\text{отн}} = 5t^2 + 7 \frac{\text{CM}}{\text{c}};$$

$$t = 1 \text{ c}; \quad R = 4 \text{ CM}$$

30



$$\omega = 4\pi t^2 \text{ c}^{-1}; \quad V_{\text{отн}} = 60t^2 + 15 \frac{\text{CM}}{\text{c}};$$

$$t = 0,5 \text{ c}; \quad AM = 7 \text{ CM}$$

31

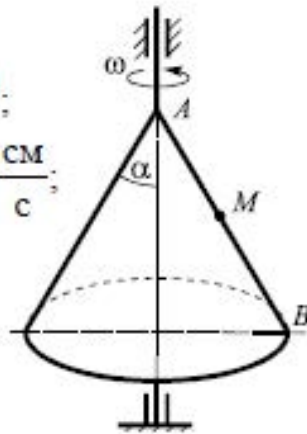
$$\omega = 3t^2 - 2t \text{ c}^{-1};$$

$$V_{\text{отн}} = 20 \cos \frac{\pi t}{3} \frac{\text{CM}}{\text{c}};$$

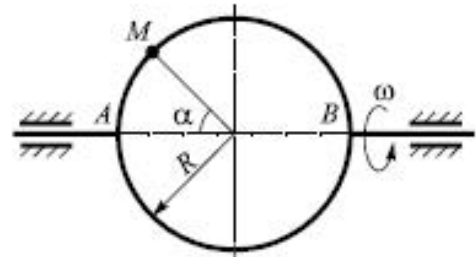
$$t = 1 \text{ c};$$

$$AM = 5 \text{ CM}$$

$$\alpha = 30^\circ;$$



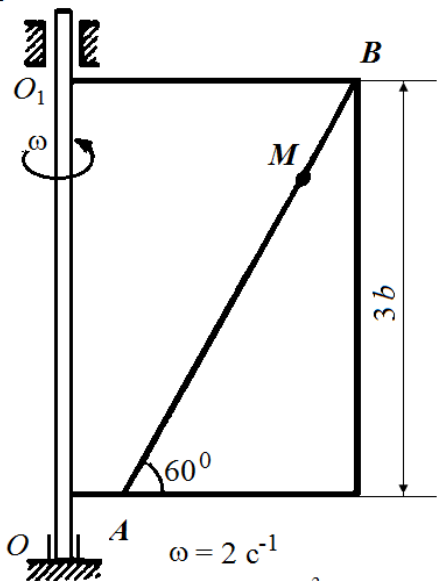
32



$$\omega = 5t + 3t^2 \text{ c}^{-1}; \quad V_{\text{отн}} = 5\pi t^2 \frac{\text{CM}}{\text{c}};$$

$$t = 1 \text{ c}; \quad R = 5 \text{ CM}; \quad \alpha = 45^\circ$$

33

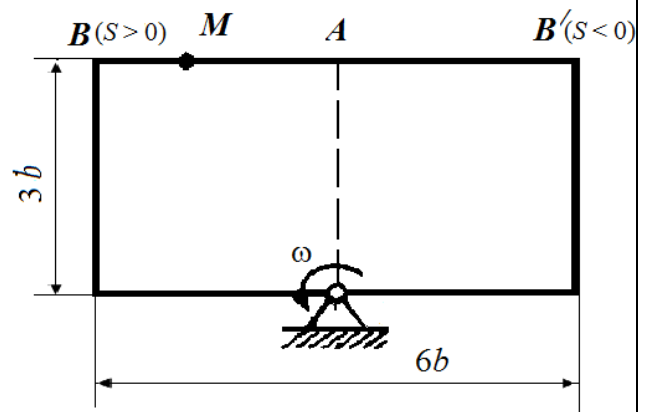


$$\omega = 2 \text{ c}^{-1}$$

$$S = 60(t - t^3) + 24, \text{ CM}$$

$$t = 1 \text{ c}; \quad b = 20 \text{ CM}$$

34



$$\omega = 2 \text{ c}^{-1}$$

$$S = 15(t^2 - 3t), \text{ CM}$$

$$t = 1 \text{ c}; \quad b = 12 \text{ CM}$$

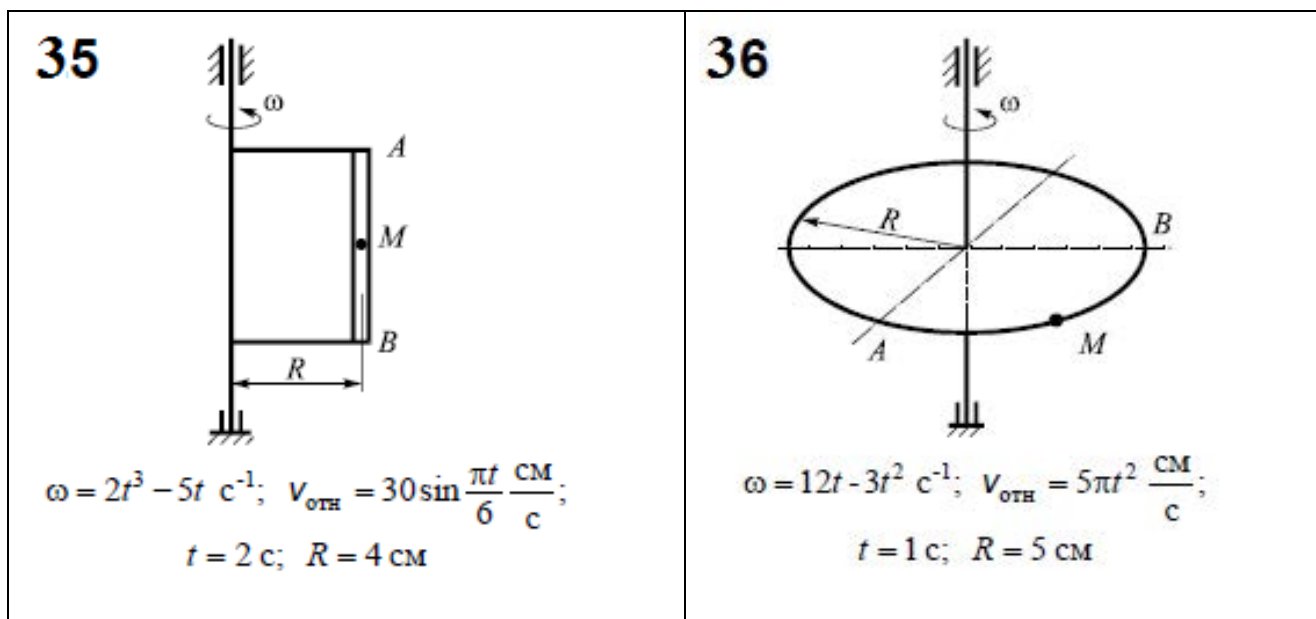


Рис. 6

СПИСОК ЛИТЕРАТУРЫ

1. Диевский, В.А. Теоретическая механика: Учебное пособие. [Текст]/ Диевский В.А. – СПб.: Издательство "Лань", 2005. -320 с.
2. Добронравов, В.В. Курс теоретической механики [Текст]: учебник для вузов/ Добронравов В.В., Никитин Н.Н., Дворников А.Л. – М.: Высшая школа, 1985. 493с.
3. Курс теоретической механики [Текст]: учебник для вузов/ Дронг В.И., Дубинин В.В., Ильин М.М. и др. – М.: Изд-во МГТУ им. Н.Э. Баумана, 2000. 736с.
4. Лекции по теоретической механике [Текст]/ Яцун С.Ф., Мищенко В.Я., Локтионова О.Г., Сафаров Д.И. – Баку:Унсийэт, 2000. 109с.
5. Сборник коротких задач по теоретической механике [Текст]: учебное пособие для ВТУЗов / под ред. О.Э. Кепе – М.: Высшая школа, 1989. 368с.
6. Яцун, С.Ф. Кинематика, динамика и прочность машин, приборов и аппаратуры : учебное пособие [Текст]: С.Ф. Яцун, В.Я. Мищенко, Е.Н.Политов – М : Альфа-М : ИНФРА-М, 2012.-208с.