

Документ подписан простой электронной подписью
Информация о владельце:
ФИО: Емельянов Сергей Геннадьевич
Должность: ректор
Дата подписания: 03.08.2023 02:06:38
Уникальный программный ключ:
9ba7d3e34c012eba476ffd2d064cf2781953be730df2374d16f3c0ce536f0fc6

МИНОБРАЗОВАНИЯ РОССИИ

Федеральное государственное бюджетное образовательное
учреждение высшего профессионального образования
«Юго-Западный государственный университет»
(ЮЗГУ)

Кафедра теоретической механики и мехатроники

УТВЕРЖДАЮ

Первый проректор



С.М. Червяков
2013 г.

КИНЕМАТИЧЕСКИЙ АНАЛИЗ ПЛОСКОГО МЕХАНИЗМА

Методические указания для самостоятельной работы по
дисциплинам «Теоретическая механика», «Механика»

Курск 2013

УДК 531.8(075.8)

Составитель: О.В.Емельянова, О.Г. Локтионова, С.Ф.Яцун

Рецензент

Кандидат технических наук, доцент *Б.В.Лушникова*

Кинематический анализ плоского механизма: Методические указания для самостоятельной работы по дисциплинам «Теоретическая механика», «Механика»/ Юго-Зап. гос. ун-т; сост.: О.В.Емельянова, О.Г. Локтионова, С.Ф.Яцун. Курск, 2013. 21 с.: ил. 11, табл. 0. Библиогр.: с. 21.

Содержат краткие теоретические положения по разделу «Кинематика» на тему «Плоское движение твердого тела». Разобраны примеры решения задач на кинематический анализ плоского механизма и приведены задания для самостоятельного решения.

Предназначены для студентов инженерно-технических специальностей всех форм обучения.

Методические указания соответствуют требованиям программы, утверждённой учебно-методическим объединением (УМО).

Текст печатается в авторской редакции

Подписано в печать *24.09.13* . Формат 60x84 1\16
Усл.печ.л. *1,2* . Уч.изд.л. *1,1* . Тираж 50 экз. Заказ. ~~468~~ Бесплатно.
Юго-Западный государственный университет.
305040, г.Курск, ул.50 лет Октября, 94.

ВВЕДЕНИЕ

Основная цель данных методических указаний – изучение теоретического материала и овладение навыками решения задач на кинематический анализ плоского механизма.

Для освоения теоретического материала ознакомиться с краткими сведениями из теории рекомендуемой литературы. Ответы на вопросы помогут студентам закрепить теоретическую часть раздела.

Предлагаемая разработка предназначена для аудиторного контроля текущей успеваемости студентов, а также для обучения и самоконтроля во внеаудиторное время при подготовке к практическим занятиям и экзаменам.

КРАТКИЕ ТЕОРЕТИЧЕСКИЕ ПОЛОЖЕНИЯ

Движение твердого тела называется **плоским** (или плоскопараллельным), если все точки тела перемещаются в плоскостях, параллельных некоторой неподвижной плоскости (Π) (рис.1).

Рассмотрим сечение S тела какой-нибудь плоскостью OXY , параллельной плоскости Π .

При плоскопараллельном движении все точки тела, лежащие на прямой NN' , перпендикулярной сечению S , т.е. плоскости Π движутся тождественно.

Отсюда следует, что для изучения движения всего тела достаточно изучить движение сечения S в плоскости XOY .

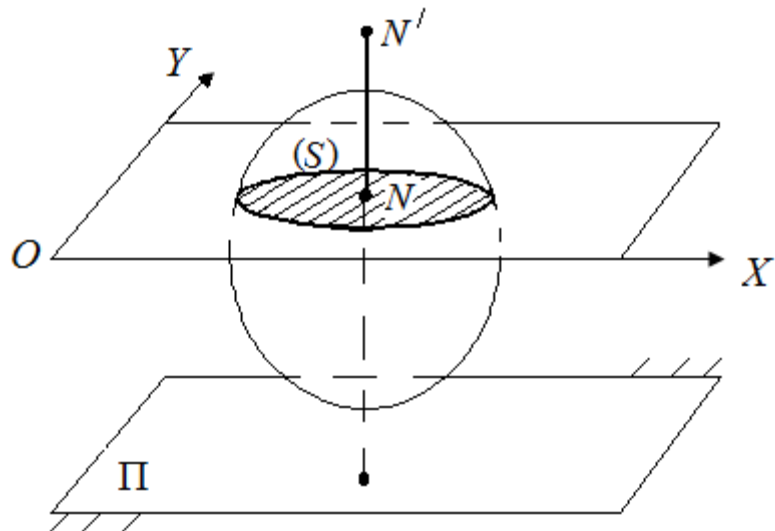


Рис.1. Определение плоского движения

Положение сечения S в плоскости XOY будет определяться положением отрезка AB (рис.2). Точка A называется *полюсом*.

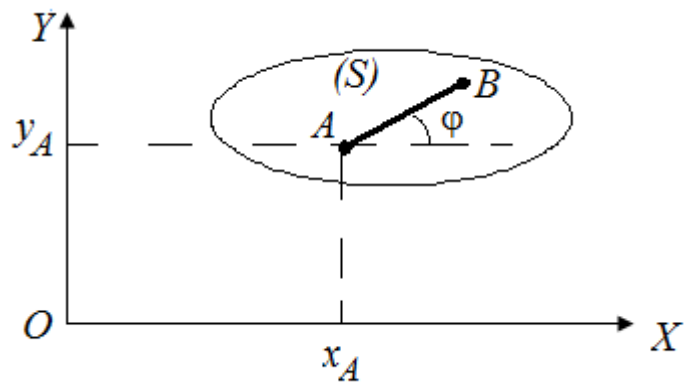


Рис.2. Сечение твердого тела

Тогда уравнение движения плоской фигуры можно записать в следующем виде:

$$x_A = f_1(t); \quad y_A = f_2(t); \quad \varphi = f_3(t). \quad (1)$$

Определение скоростей точек при плоском движении

Для определения скорости точки тела рассмотрим движение плоской фигуры (S) относительно неподвижных осей координат (рис.3).

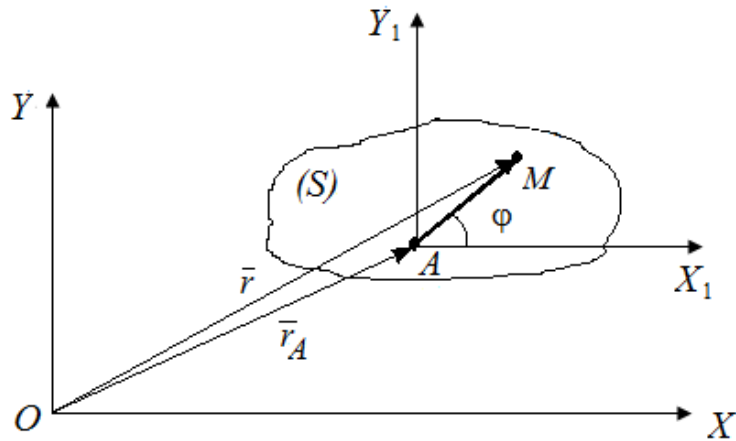


Рис.3. Скорость точки

Радиус-вектор

$$\bar{r} = \bar{r}_A + \overline{AM}. \quad (2)$$

Скорость точки M :

$$\bar{v}_M = \frac{d\bar{r}}{dt} = \frac{d\bar{r}_A}{dt} + \frac{d\overline{AM}}{dt}, \quad (3)$$

где $\frac{d\bar{r}_A}{dt} = \bar{v}_A$ - скорость полюса A ;

$\frac{d\overline{AM}}{dt} = \bar{v}_{MA}$ - скорость точки M при ее вращении вокруг точки A .

Тогда

$$\bar{v}_M = \bar{v}_A + \bar{v}_{MA}. \quad (4)$$

При этом

$$\bar{v}_{MA} = \omega \cdot MA, \quad \bar{v}_{MA} \perp AM,$$

где ω - угловая скорость тела; AM - расстояние от точки до полюса.

Следовательно, скорость любой точки тела геометрически складывается из скорости полюса и скорости точки в ее вращении вокруг полюса.

В некоторых задачах для определения скоростей удобно воспользоваться теоремой о проекциях скоростей двух точек тела: проекции скоростей двух точек тела при плоском движении на ось, проходящую через эти точки, равны между собой. Действительно (рис. 4), в соответствии с (4) $\bar{v}_B = \bar{v}_A + \bar{v}_{BA}$, то:

$$v_{B_x} = v_{A_x} + v_{BA_x} = v_A \cdot \cos \alpha + 0 = v_B \cdot \cos \beta \quad (5)$$

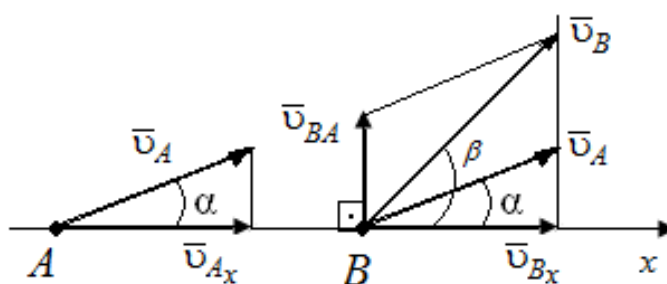


Рис. 4. Теорема о проекции скоростей двух точек тела

Наиболее просто находить скорость при помощи мгновенного центра скоростей (МЦС).

МЦС называется точка плоской фигуры, скорость которой в данный момент равна нулю $\bar{v}_p = 0$. Пример его нахождения показан на рис.5: МЦС находится на пересечении перпендикуляров, восстановленных к векторам скоростей в точках A и B. Тогда, если за полюс выбрать МЦС, то скорости точек будут равны:

$$\begin{aligned} \bar{v}_A &= \bar{v}_p + \bar{v}_{pA} = \bar{v}_{pA}; \\ \bar{v}_B &= \bar{v}_p + \bar{v}_{pB} = \bar{v}_{pB}, \\ \omega &= \frac{v_A}{AP} = \frac{v_B}{BP}. \end{aligned} \quad (6)$$

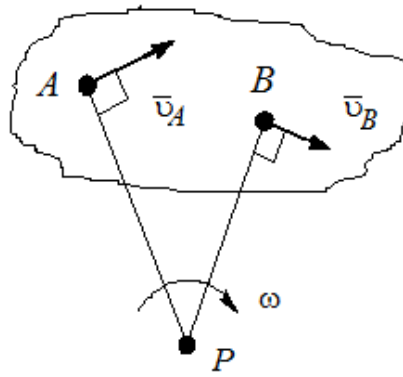


Рис.5. Пример нахождения МЦС

Для определения МЦС достаточно знать только направление скоростей двух точек тела.

Рассмотрим различные случаи определения положения МЦС (рис.6).

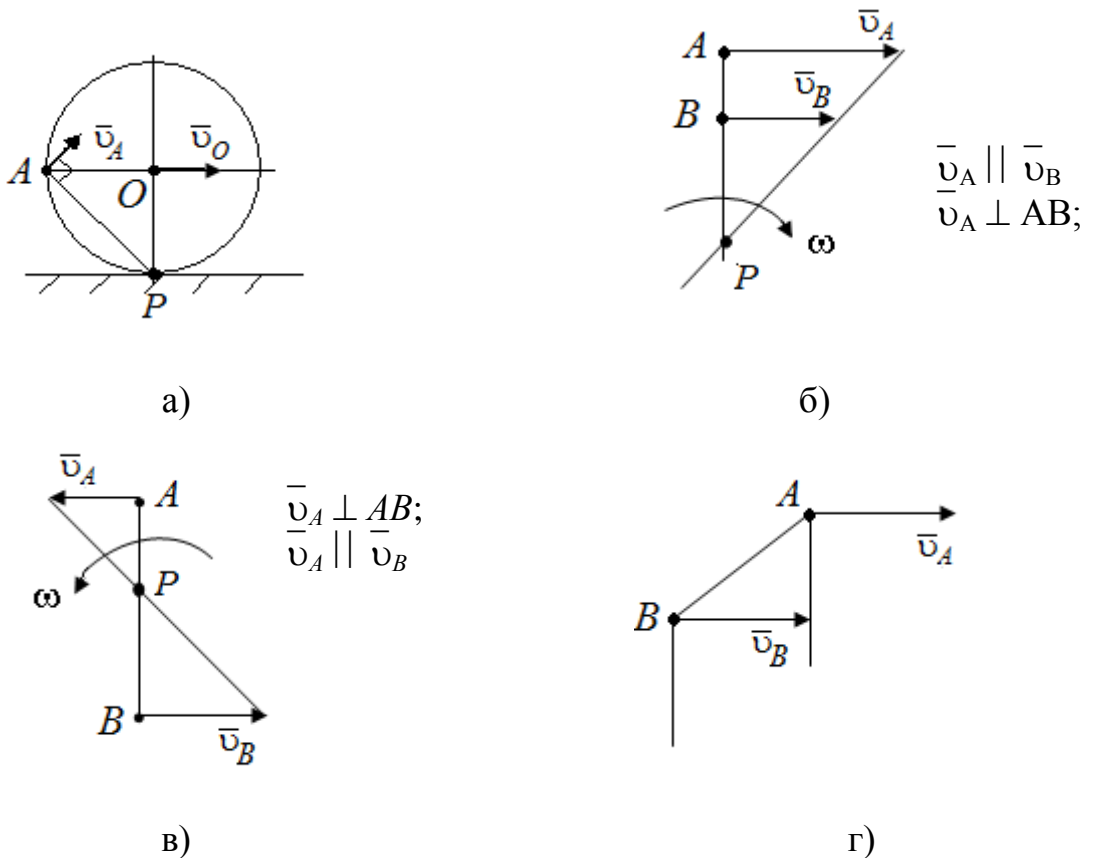


Рис.6. Частные случаи нахождения МЦС: а - качение без скольжения; б - $\vec{v}_A \parallel \vec{v}_B$ и направлены в одну сторону; в - $\vec{v}_A \parallel \vec{v}_B$ и направлены в противоположные стороны; г - $\vec{v}_A \parallel \vec{v}_B$, $\vec{v}_A = \vec{v}_B$, МЦС находится в бесконечности.

Определение ускорения точек при плоском движении

В соответствии с рис.3

$$\begin{aligned}\bar{r} &= \bar{r}_A + \overline{AM} \\ \bar{v}_M &= \bar{v}_A + \bar{v}_{MA}\end{aligned}$$

Тогда ускорение точки М

$$\bar{a}_M = \frac{d^2 \bar{r}}{dt^2} = \frac{d^2 \bar{r}_A}{dt^2} + \frac{d^2 \overline{AM}}{dt^2}; \quad (7)$$

где

$$\frac{d^2 \bar{r}_A}{dt^2} = \bar{a}_A; \quad \frac{d^2 \overline{AM}}{dt^2} = \bar{a}_{MA}.$$

Следовательно, можно записать

$$\begin{aligned}\bar{a}_M &= \bar{a}_A + \bar{a}_{MA}; \quad \bar{a}_{MA} = \bar{a}_{MA}^\tau + \bar{a}_{MA}^n; \\ a_{MA}^\tau &= \varepsilon \cdot MA; \quad a_{MA}^n = \omega^2 \cdot MA\end{aligned} \quad (8)$$

Ускорение любой точки М тела - это геометрическая сумма ускорения полюса и ускорения точки М во вращательном движении вокруг полюса.

ВОПРОСЫ ДЛЯ САМОКОНТРОЛЯ

1. Какое движение твердого тела называется плоским? Какими уравнениями оно описывается?
2. Как находится скорость любой точки плоской фигуры?
3. Что такое мгновенный центр скоростей (МЦС)?
4. Частные случаи нахождения МЦС.
5. Как находится ускорение любой точки плоской фигуры?

ПРИМЕРЫ РЕШЕНИЯ ЗАДАЧ

Проиллюстрируем методику решения задач на следующих примерах.

Пример 1.

Ось колеса O радиуса R движется со скоростью v_O . Определить скорости точек колеса A и B (рис. 7).

Решение. Мгновенный центр скоростей P колеса находится в точке касания его с горизонтальной поверхностью. Поэтому угловая скорость колеса:

$$\omega = \frac{v_O}{OP} = \frac{v_A}{AP} = \frac{v_B}{BP}.$$

Скорость верхней точки колеса A :

$$v_A = \omega \cdot 2R = 2v_O,$$

скорость точки B :

$$v_B = \omega \cdot BP = \omega R\sqrt{2} = \sqrt{2} v_O.$$

где расстояние BP определено из прямоугольного $\triangle ABP$ по теореме Пифагора: $BP = \sqrt{R^2 + R^2} = R\sqrt{2}$.

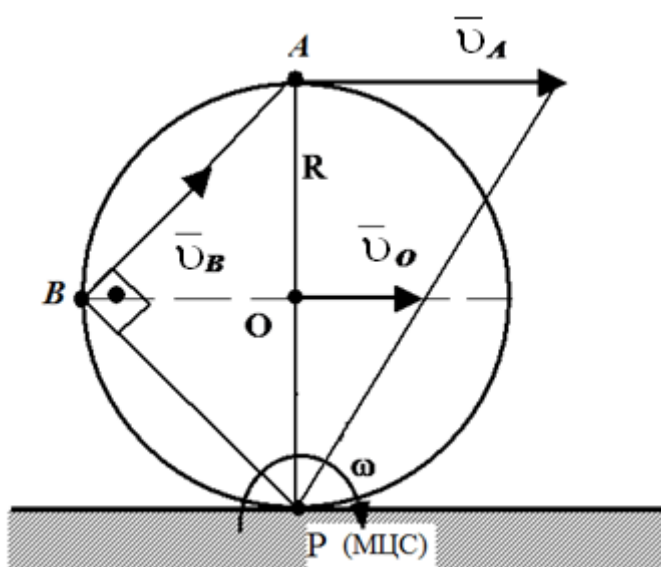


Рис.7.

На пересечении перпендикуляров к скоростям \vec{v}_A и \vec{v}_B находим мгновенный центр скоростей P шатуна AB . В данный момент мысленно можно рассматривать треугольник PAB как плоскую фигуру, вращающуюся вокруг P с угловой скоростью ω_{AB} :

$$\omega_{AB} = \frac{v_A}{PA} = \frac{\omega_1 \cdot OA}{AP} = \omega_1 = 3 \text{ рад/с}.$$

Нетрудно показать, что $\triangle OAB \sim \triangle PAB$, поэтому $OA=AP$; $PB=OB$.

Линейная скорость точки B :

$$v_B = \omega_{AB} \cdot PB = 3 \cdot 40 = 120 \text{ см/с}.$$

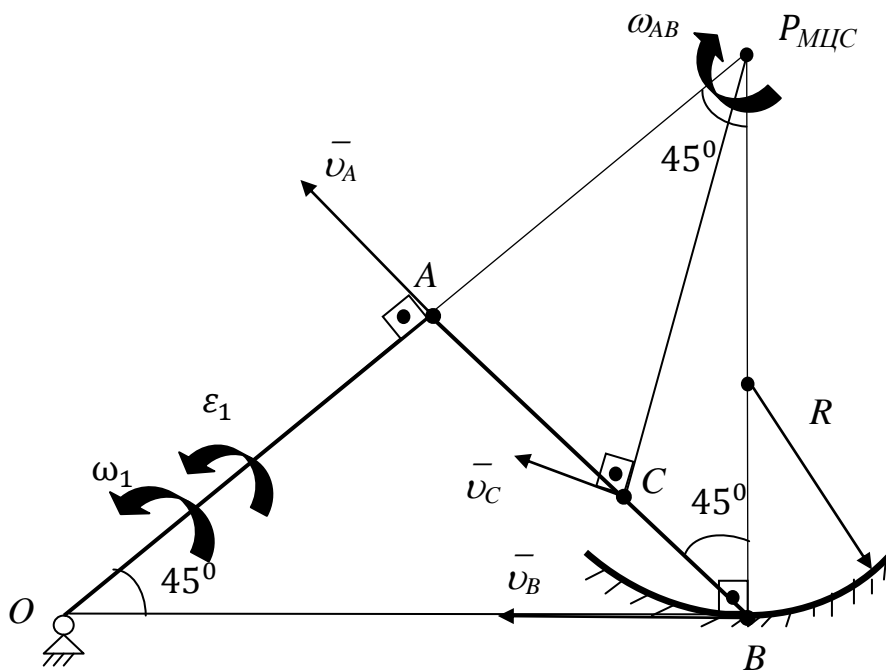


Рис.9

Чтобы определить направление вектора скорости точки C , проводим отрезок, соединяющий эту точку с МЦС. Соответствующий вектор скорости направляется перпендикулярно этому отрезку в сторону поворота тела по отношению к точке P .

Линейная скорость точки C :

$$v_C = \omega_{AB} \cdot PC = 3 \cdot 32,64 = 97,9 \text{ см/с}$$

где длина PC определена по теореме косинусов из $\triangle PCB$:

$$PC^2 = BC^2 + BP^2 - 2BC \cdot BP \cdot \cos 45^\circ = 1065,18 \text{ см.}$$

$$PC = \sqrt{1065,18} = 32,64 \text{ см.}$$

2. Определяем угловое ускорение шатуна AB и линейные ускорения точек B и C (рис.10).

При расчете ускорений в качестве полюса следует взять точку A , для которой известна траектория. Из схемы механизма видно, что точка A движется по окружности, радиуса OA .

Ускорение точки B :

$$\bar{a}_B = \bar{a}_A^n + \bar{a}_A^\tau + \bar{a}_{BA}^n + \bar{a}_{BA}^\tau, \quad (9)$$

Значения составляющих ускорения \bar{a}_A^n , \bar{a}_A^τ , \bar{a}_{BA}^n , \bar{a}_{BA}^τ находим по формулам:

$$a_A^n = \omega_1^2 \cdot OA = 254,52 \frac{\text{см}}{\text{с}^2}.$$

$$a_A^\tau = \varepsilon_1 \cdot OA = 113,12 \frac{\text{см}}{\text{с}^2}.$$

$$a_{BA}^n = \omega_{AB}^2 \cdot AB = 254,52 \frac{\text{см}}{\text{с}^2}.$$

$$a_{BA}^\tau = \varepsilon_{AB} \cdot AB. \quad (10)$$

Вектор \bar{a}_A^τ направляется перпендикулярно отрезку OA в сторону углового ускорения кривошипа OA , вектор \bar{a}_A^n – от точки A к точке O , вектор \bar{a}_{BA}^n – от точки B к точке A , как показано на рисунке 10.

Вектор \bar{a}_{BA}^τ направлен перпендикулярно отрезку AB в сторону углового ускорения ε_{AB} . Так как направление углового ускорения ε_{AB} неизвестно, выбираем самостоятельно направление вектора \bar{a}_{BA}^τ , так, что $\bar{a}_{BA}^\tau \perp \bar{a}_{BA}^n$.

Так как точка B движется по криволинейной траектории, радиуса R , то полное ускорение точки B определим по формуле:

$$\bar{a}_B = \bar{a}_B^n + \bar{a}_B^\tau. \quad (11)$$

Значения составляющих ускорения \bar{a}_B^n и \bar{a}_B^τ находим по формулам:

$$a_B^n = \frac{v_B^2}{R_{AB}} = 720 \frac{\text{см}}{\text{с}^2}.$$

Вектор \bar{a}_B^n направлен к центру криволинейной траектории, радиуса R , а вектор \bar{a}_B^τ – перпендикулярен вектору \bar{a}_B^n .

Поскольку движение кривошипа OA ускоренное (направления ω_1 и ε_1 совпадают), то вращение шатуна AB также ускоренное. Для нахождения углового ускорения ε_{AB} спроецируем векторное равенство (9) с учетом (11) на оси декартовой системы координат, получаем:

$$Ox: -a_B^\tau = (-a_A^n - a_A^\tau - a_{BA}^n + a_{BA}^\tau) \cdot \cos 45^\circ \quad (12)$$

$$Oy: a_B^n = (-a_A^n + a_A^\tau + a_{BA}^n + a_{BA}^\tau) \cdot \sin 45^\circ \quad (13)$$

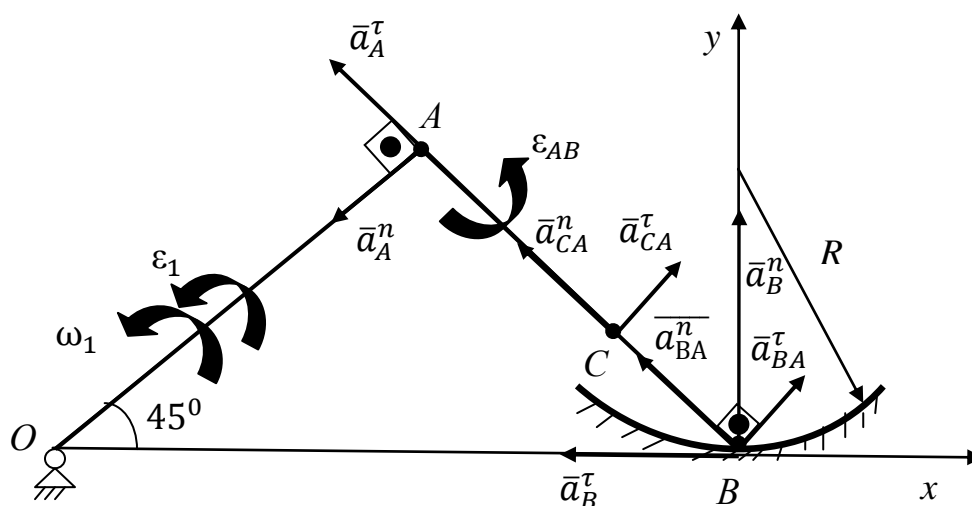


Рис.10

Из уравнения (13) определяем $a_{BA}^\tau = 141.4 \frac{\text{см}}{\text{с}^2}$.

Из уравнения (10) определяем ε_{AB} :

$$\varepsilon_{AB} = \frac{|a_{BA}^\tau|}{AB} = 5 \frac{\text{рад}}{\text{с}^2}.$$

Из уравнения (12) определяем a_B^τ :

$$a_B^\tau = 340 \frac{\text{см}}{\text{с}^2}.$$

Таким образом:

$$a_B = \sqrt{(a_{B0}^n)^2 + (a_{B0}^\tau)^2} = 384.7 \frac{\text{см}}{\text{с}^2}.$$

Расчет ускорения точки C выполняем по аналогичному с точкой B алгоритму. В качестве полюса используем, по-прежнему, точку A . Тогда:

$$\begin{aligned} \bar{a}_C &= \bar{a}_A^n + \bar{a}_A^\tau + \bar{a}_{CA}^n + \bar{a}_{CA}^\tau. & (14) \\ a_{CA}^n &= \omega_{AB}^2 \cdot AC = 146.5 \frac{\text{см}}{\text{с}^2}. \\ a_{CA}^\tau &= \varepsilon_{AB} \cdot AC = 81.4 \frac{\text{см}}{\text{с}^2}, \end{aligned}$$

где $AC = AB - CB = 28,28 - 12 = 16,28$ см.

Векторы \bar{a}_{CA}^n и \bar{a}_{CA}^τ направляем по тому же правилу, как и векторы \bar{a}_{BA}^n и \bar{a}_{BA}^τ .

Проецируем выражение (14) на оси координат, получаем:

$$Ox: a_{Cx} = (-a_A^n - a_A^\tau - a_{CA}^n + a_{CA}^\tau) \cdot \cos 45 = -306 \frac{\text{см}}{\text{с}^2}.$$

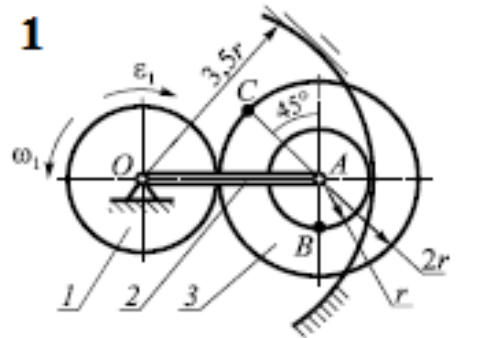
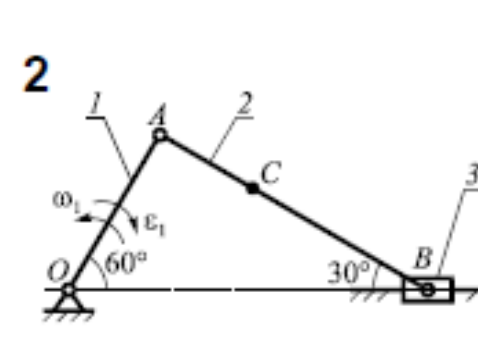
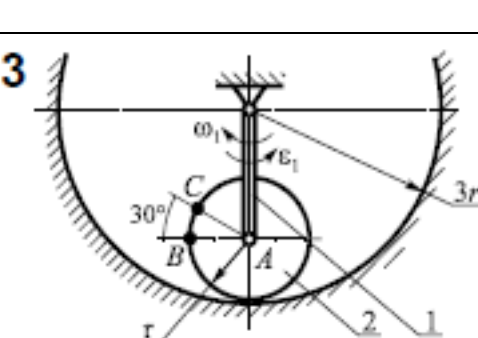
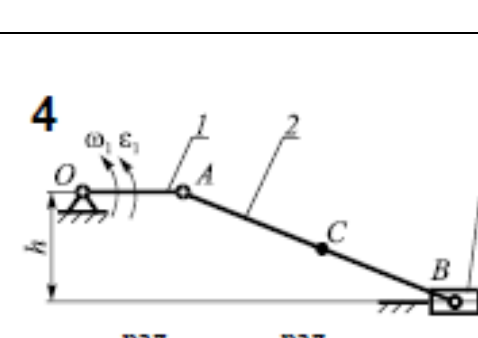
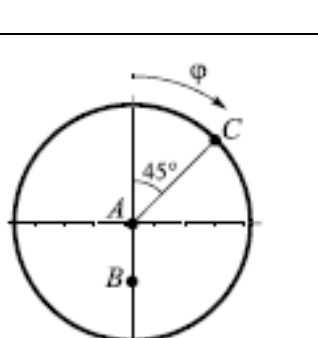
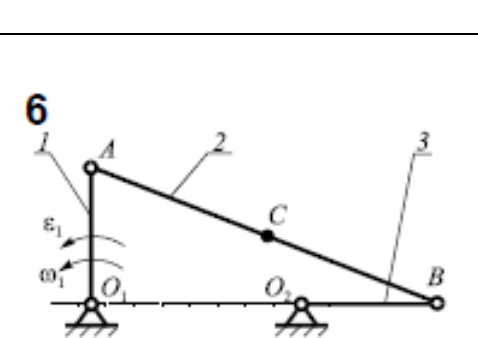
$$Oy: a_{Cy} = (-a_A^n + a_A^\tau + a_{CA}^n + a_{CA}^\tau) \cdot \sin 45 = 67.2 \frac{\text{см}}{\text{с}^2}.$$

Таким образом:

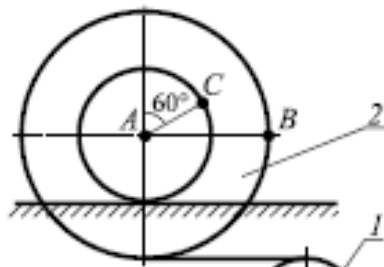
$$a_C = \sqrt{(a_{Cx})^2 + (a_{Cy})^2} = 312 \frac{\text{см}}{\text{с}^2}.$$

ВАРИАНТЫ ЗАДАНИЙ ДЛЯ САМОСТОЯТЕЛЬНОГО РЕШЕНИЯ

Для изображенного на рисунке положения плоского механизма определить линейные скорости и ускорения точек B и C , а также угловое ускорение звена, которому эти точки принадлежат.

<p>1</p>  <p>$\omega_1 = 5 \frac{\text{рад}}{\text{с}}; \quad \varepsilon_1 = 15 \frac{\text{рад}}{\text{с}^2}; \quad r = 10 \text{ см}$</p>	<p>2</p>  <p>$\omega_1 = 1 \frac{\text{рад}}{\text{с}}; \quad \varepsilon_1 = 3 \frac{\text{рад}}{\text{с}^2}; \quad OA = 20 \text{ см};$ $AC = 12 \text{ см}$</p>
<p>3</p>  <p>$\omega_1 = 2 \frac{\text{рад}}{\text{с}}; \quad \varepsilon_1 = 3 \frac{\text{рад}}{\text{с}^2}; \quad r = 15 \text{ см}$</p>	<p>4</p>  <p>$\omega_1 = 2 \frac{\text{рад}}{\text{с}}; \quad \varepsilon_1 = 5 \frac{\text{рад}}{\text{с}^2}; \quad OA = 10 \text{ см};$ $AB = 30 \text{ см}; \quad AC = 15 \text{ см}; \quad h = 12 \text{ см}$</p>
<p>5</p>  <p>$\varphi = \pi t^3 \text{ рад};$ $t = 1 \text{ с}; \quad AB = 12 \text{ см}; \quad AC = 25 \text{ см}$</p>	<p>6</p>  <p>$\omega_1 = 1 \frac{\text{рад}}{\text{с}}; \quad \varepsilon_1 = 1 \frac{\text{рад}}{\text{с}^2}; \quad AB = 50 \text{ см};$ $O_1A = O_2B = 20 \text{ см}; \quad BC = 25 \text{ см}$</p>

7

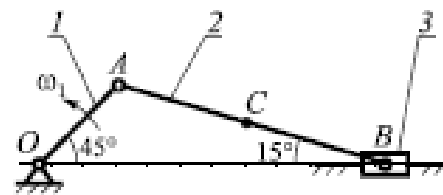


$$\varphi_1 = 3t^2 \text{ рад};$$

$$t = 2 \text{ с};$$

$$r = 20 \text{ см}; \quad AB = 40 \text{ см}; \quad AC = 25 \text{ см}$$

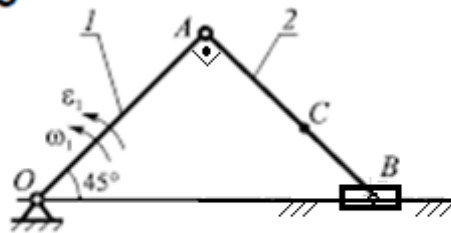
8



$$\omega_1 = 4 \frac{\text{рад}}{\text{с}}; \quad \varepsilon_1 = 0; \quad OA = 10 \text{ см};$$

$$AC = BC$$

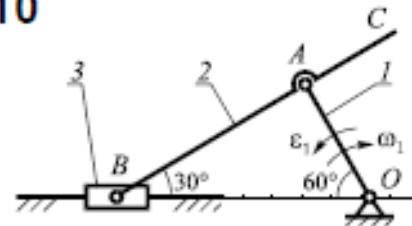
9



$$\omega_1 = 3 \frac{\text{рад}}{\text{с}}; \quad \varepsilon_1 = 4 \frac{\text{рад}}{\text{с}^2}; \quad OA = 20 \text{ см};$$

$$BC = 8 \text{ см};$$

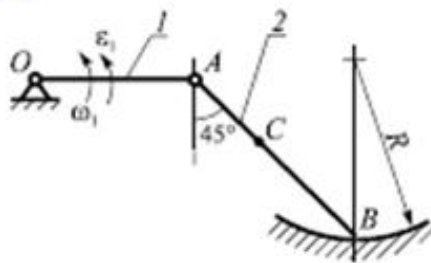
10



$$\omega_1 = 1 \frac{\text{рад}}{\text{с}}; \quad \varepsilon_1 = 4 \frac{\text{рад}}{\text{с}^2}; \quad AB = 30 \text{ см};$$

$$BC = 45 \text{ см}$$

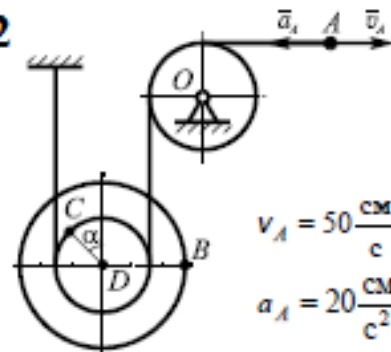
11



$$\omega_1 = 2 \frac{\text{рад}}{\text{с}}; \quad \varepsilon_1 = 2 \frac{\text{рад}}{\text{с}^2}; \quad OA = 25 \text{ см};$$

$$AB = 35 \text{ см}; \quad BC = 20 \text{ см}; \quad R = 30 \text{ см}$$

12

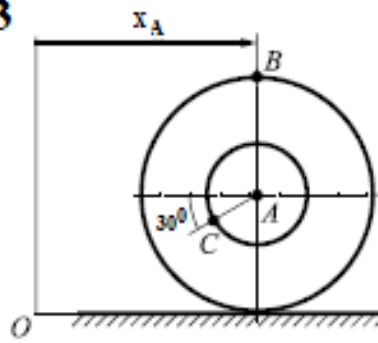


$$v_A = 50 \frac{\text{см}}{\text{с}};$$

$$a_A = 20 \frac{\text{см}}{\text{с}^2};$$

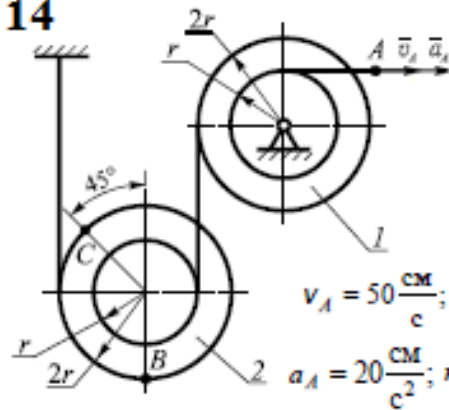
$$\alpha = 45^\circ; \quad CD = 20 \text{ см}; \quad BD = 30 \text{ см}$$

13



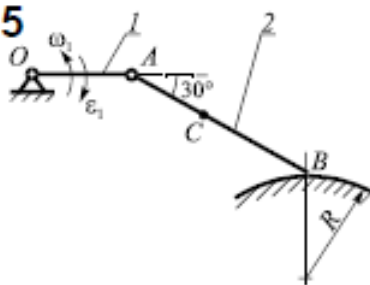
$x_A = 30t - 20t^2$ см; $t = 3$ с;
 $AB = 50$ см; $AC = 20$ см

14



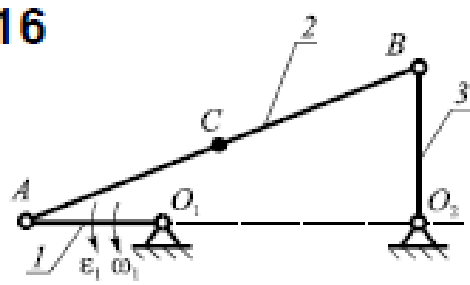
$v_A = 50 \frac{\text{см}}{\text{с}}$;
 $a_A = 20 \frac{\text{см}}{\text{с}^2}$; $r = 15$ см

15



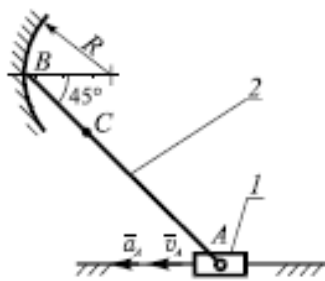
$\omega_1 = 3 \frac{\text{рад}}{\text{с}}$; $\epsilon_1 = 6 \frac{\text{рад}}{\text{с}^2}$; $OA = 15$ см;
 $AB = 25$ см; $BC = 15$ см; $R = 20$ см

16



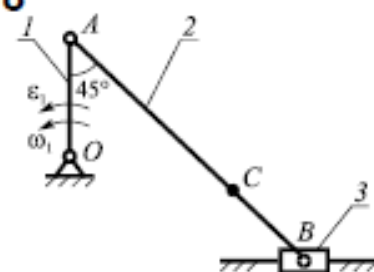
$\omega_1 = 3 \frac{\text{рад}}{\text{с}}$; $\epsilon_1 = 7 \frac{\text{рад}}{\text{с}^2}$; $O_1A = 15$ см;
 $O_2B = 20$ см; $O_2A = 40$ см; $AC = BC$

17



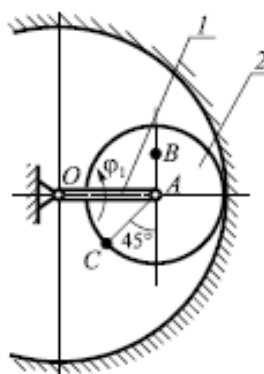
$v_A = 40 \frac{\text{см}}{\text{с}}$; $a_A = 25 \frac{\text{см}}{\text{с}^2}$;
 $AB = 30$ см; $AC = 20$ см; $R = 10$ см

18



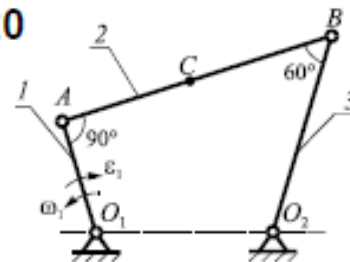
$\omega_1 = 2 \frac{\text{рад}}{\text{с}}$; $\epsilon_1 = 2 \frac{\text{рад}}{\text{с}^2}$; $OA = 12$ см;
 $AB = 30$ см; $BC = 10$ см

19



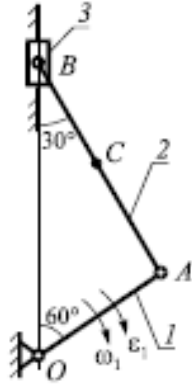
$\phi_1 = 3t^2$ рад;
 $t = 2$ с;
 $OA = 20$ см;
 $AB = 10$ см;
 $AC = 15$ см

20



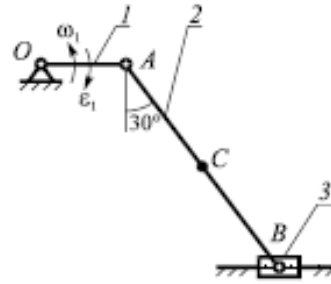
$\omega_1 = 1 \frac{\text{рад}}{\text{с}}$; $\epsilon_1 = 1 \frac{\text{рад}}{\text{с}^2}$; $O_1A = 30$ см;
 $O_2B = 50$ см; $AB = 70$ см; $AC = BC$

21



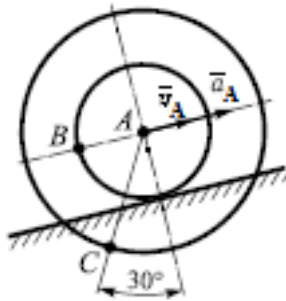
$\omega_1 = 2 \frac{\text{рад}}{\text{с}}; \quad \varepsilon_1 = 1 \frac{\text{рад}}{\text{с}^2}; \quad OA = 20 \text{ см};$
 $BC = 15 \text{ см}$

22



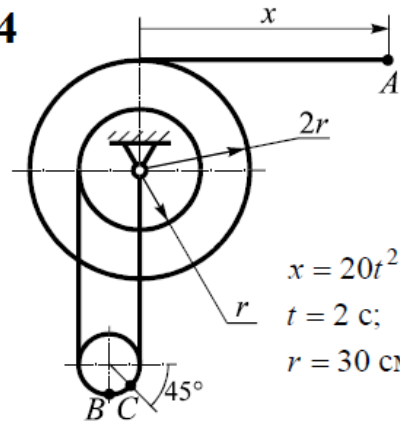
$\omega_1 = 4 \frac{\text{рад}}{\text{с}}; \quad \varepsilon_1 = 6 \frac{\text{рад}}{\text{с}^2}; \quad OA = 10 \text{ см};$
 $AB = 30 \text{ см}; \quad BC = 15 \text{ см}$

23



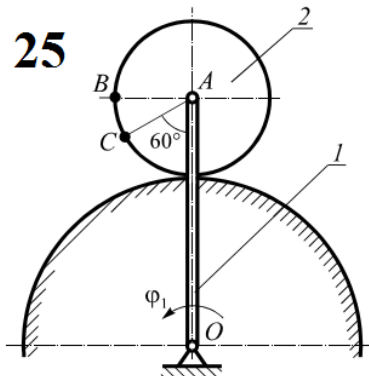
$v_A = 70 \frac{\text{см}}{\text{с}};$
 $a_A = 120 \frac{\text{см}}{\text{с}^2};$
 $AB = 25 \text{ см};$
 $AC = 45 \text{ см}$

24



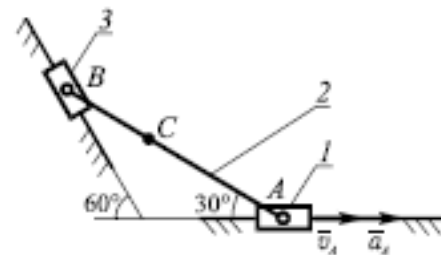
$x = 20t^2 \text{ см};$
 $t = 2 \text{ с};$
 $r = 30 \text{ см}$

25



$\varphi_1 = 8t - 2t^2 \text{ рад}; \quad t = 1 \text{ с};$
 $OA = 50 \text{ см}; \quad AB = 15 \text{ см}$

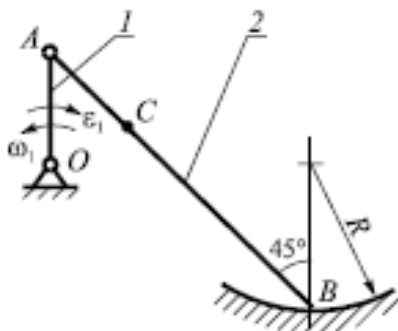
26



$v_A = 30 \frac{\text{см}}{\text{с}}; \quad a_A = 10 \frac{\text{см}}{\text{с}^2}; \quad AB = 25 \text{ см};$
 $AC = 15 \text{ см}$

Варианты 23 и 25 были одинаковые

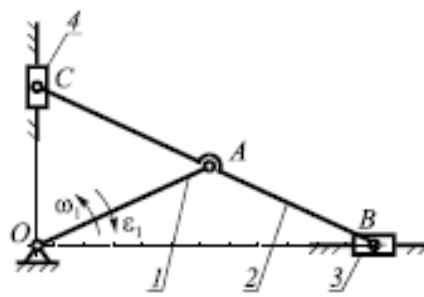
27



$$\omega_1 = 2 \frac{\text{рад}}{\text{с}}; \quad \varepsilon_1 = 5 \frac{\text{рад}}{\text{с}^2}; \quad AB = 35 \text{ см};$$

$$OA = AC = 10 \text{ см}; \quad R = 20 \text{ см}$$

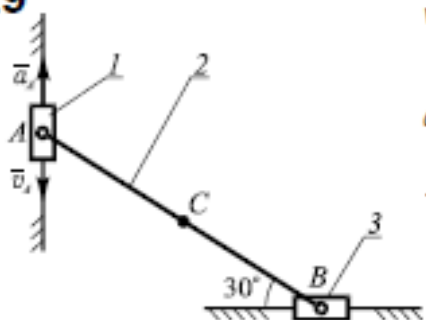
28



$$\omega_1 = 2 \frac{\text{рад}}{\text{с}}; \quad \varepsilon_1 = 3 \frac{\text{рад}}{\text{с}^2}; \quad OC = 20 \text{ см};$$

$$OA = AB = AC = 25 \text{ см}$$

29



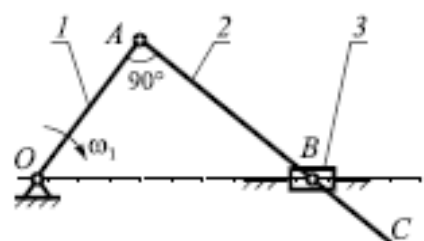
$$v_A = 40 \frac{\text{см}}{\text{с}};$$

$$a_A = 20 \frac{\text{см}}{\text{с}^2};$$

$$AB = 30 \text{ см};$$

$$AC = BC$$

30



$$\omega_1 = 2 \frac{\text{рад}}{\text{с}};$$

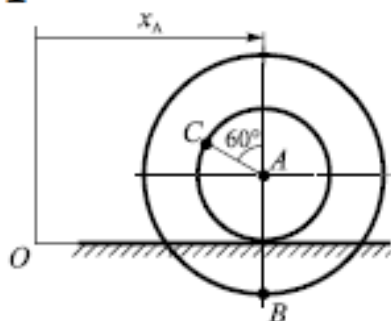
$$\varepsilon_1 = 0;$$

$$OA = 15 \text{ см};$$

$$AB = 20 \text{ см};$$

$$BC = 10 \text{ см}$$

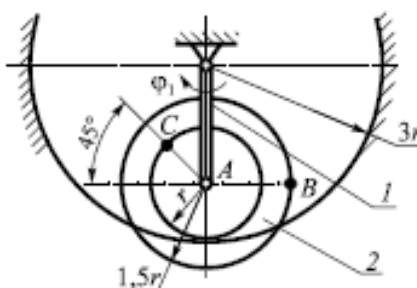
31



$$x_A = 50t - 10t^2 \text{ см}; \quad t = 1 \text{ с};$$

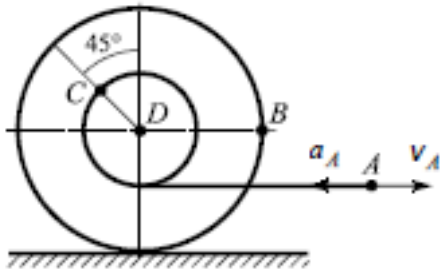
$$AB = 25 \text{ см}; \quad AC = 15 \text{ см}$$

32



$$\varphi_1 = \frac{2t^3}{3} \text{ рад}; \quad t = 2 \text{ с}; \quad r = 12 \text{ см}$$

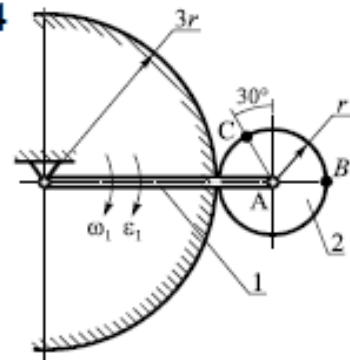
33



$$v_A = 20 \frac{\text{см}}{\text{с}}; \quad a_A = 30 \frac{\text{см}}{\text{с}^2};$$

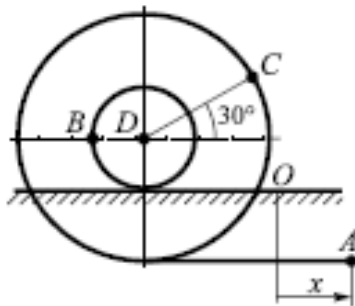
$$BD = 35 \text{ см}; \quad CD = 15 \text{ см}$$

34



$$\omega_1 = 1 \frac{\text{рад}}{\text{с}}; \quad \epsilon_1 = 2 \frac{\text{рад}}{\text{с}^2}; \quad r = 5 \text{ см}$$

35



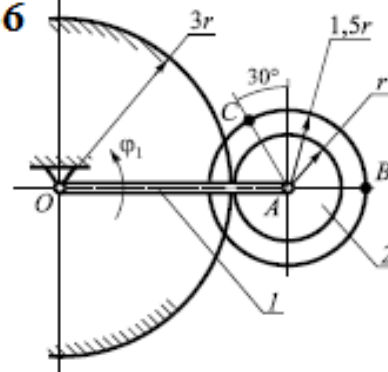
$$x_A = 15t^2 \text{ см};$$

$$t = 2 \text{ с};$$

$$BD = 10 \text{ см};$$

$$CD = 25 \text{ см}$$

36



$$\varphi_1 = 0,5t^4 \text{ рад};$$

$$t = 1 \text{ с};$$

$$r = 20 \text{ см}$$

Рис.11

СПИСОК ЛИТЕРАТУРЫ

1. Яблонский, А.А. Курс теоретической механики [Текст]: учебник для вузов/ Яблонский А.А., Никифорова В.А. Т.1,2 –М.: Высшая школа, 1982
2. Диевский, В.А. Теоретическая механика: Учебное пособие. [Текст]/ Диевский В.А. – СПб.: Издательство "Лань", 2005. -320 с.
3. Добронравов, В.В. Курс теоретической механики [Текст]: учебник для вузов/ Добронравов В.В., Никитин Н.Н., Дворников А.Л. – М.: Высшая школа, 1985. 493с.
4. Курс теоретической механики [Текст]: учебник для вузов/ Дронг В.И., Дубинин В.В., Ильин М.М. и др. – М.: Изд-во МГТУ им. Н.Э. Баумана, 2000. 736с.
5. Лекции по теоретической механике [Текст]/ Яцун С.Ф., Мищенко В.Я., Локтионова О.Г., Сафаров Д.И. – Баку:Унсийэт, 2000. 109с.
6. Сборник коротких задач по теоретической механике [Текст]: учебное пособие для ВТУЗов / под ред. О.Э. Кепе – М.: Высшая школа, 1989. 368с.
7. Яцун, С.Ф. Кинематика, динамика и прочность машин, приборов и аппаратуры : учебное пособие [Текст]: С.Ф. Яцун, В.Я. Мищенко, Е.Н.Политов – М : Альфа-М : ИНФРА-М, 2012.-208с.