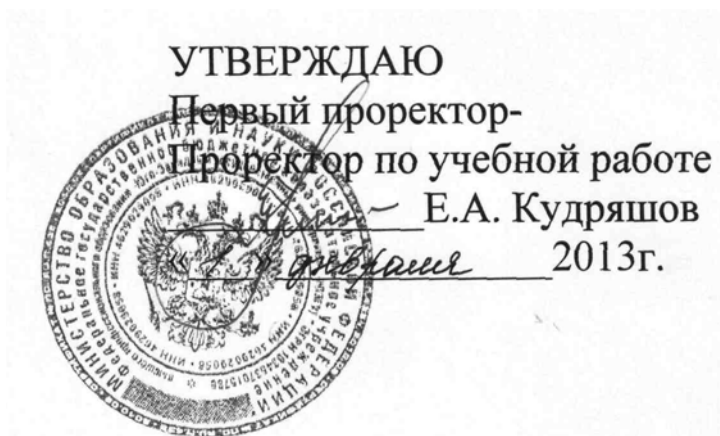


Документ подписан простой электронной подписью
Информация о владельце:
ФИО: Емельянов Сергей Геннадьевич
Должность: ректор
Дата подписания: 25.09.2022 16:56:16
Уникальный программный ключ:
9ba7d3e34c012eba476ffd2d064cf2781953be730df2374d16f3c0ce536f0fc6

МИНОБРАЗОВАНИЯ РОССИИ

Федеральное государственное бюджетное образовательное учреждение высшего профессионального образования «Юго-Западный государственный университет» (ЮЗГУ)

Кафедра теоретической механики и мехатроники



ТЕХНИЧЕСКАЯ МЕХАНИКА

Методические рекомендации по выполнению контрольной работы по разделу «Соппротивление материалов» для студентов специальностей (направлений) 151001.51 «Технология машиностроения» и 140409.51 «Электроснабжение (по отраслям)»

Курск 2013

УДК 621

Составитель Е.Н. Политов, Н.П. Уварова, А.Н. Рукавицын

Рецензент

Кандидат технических наук, доцент В.Я. Мищенко

Техническая механика: Методические рекомендации по выполнению контрольной работы по разделу «Сопrotивление материалов» для студентов специальностей (направлений) 151001.51 «Технология машиностроения» и 140409.51 «Электроснабжение (по отраслям)» / Юго-Зап. гос. ун-т; сост.: Е.Н. Политов, Н.П. Уварова, А.Н. Рукавицын Курск, 2013. 30 с.: ил. 12, табл. 4. Библиогр.: с. 30.

Методические указания содержат сведения по решению типовых задач курса сопротивление материалов (растяжение, кручение, плоский изгиб). Приведены варианты расчётных схем и примеры решения задач, а также правила оформления расчётно-графической работы.

Методические указания соответствуют требованиям программы, утвержденной учебно-методическим объединением по специальностям (направлениям) автоматизированного машиностроительного производства (УМО АМ) и «Электроснабжение».

Предназначены для студентов, обучающихся по программам среднего профессионального образования по специальностям (направлениям) 151001.51 и 140409.51 дневной и заочной форм обучения.

Текст печатается в авторской редакции

Подписано в печать .Формат 60x 84 1/16.

Усл. печ. л. . Уч.-изд. л. Тираж 50 экз. Заказ . Бесплатно.

Юго-Западный государственный университет.
305040, г. Курск, ул. 50 лет Октября, 94.

Издательско-полиграфический центр Курского государственного технического университета. 305040 Курск, ул. 50 лет Октября, 94

Содержание

Введение	4
1. Основные требования по выполнению и защите расчётно-графических работ	4
2. Задача 1. Растяжение-сжатие стержней	7
3. Задача 2. Расчёт валов на кручение	13
4. Задача 3. Расчёт консольной балки на плоский изгиб	17
5. Задача 4. Расчёт однопролётной балки на плоский изгиб	24
Контрольные вопросы	30
Рекомендательный список литературы	30

Введение

При изучении дисциплины «Техническая механика» наибольшие трудности у студентов возникают при решении практических задач относящихся к разделу «Сопrotивление материалов».

Вместе с тем именно решение таких задач в значительной степени способствует развитию инженерного мышления у студентов, приобретение ими необходимых навыков прочностных расчётов элементов инженерных конструкций.

В настоящей методической разработке подробно рассмотрены решения типовых задач, а также изложены требования по выполнению и оформлению контрольной работы работ по курсу «Техническая механика», разделу «Сопrotивление материалов».

1. Основные требования по выполнению и защите контрольной работы

Все контрольные работы выполняются на стандартных листах формата А4, скреплённых в тетрадь. Титульный лист оформляется в соответствии с требованиями ЕСКД. Пример оформления титульного листа приведен на рис. 1.

Задание по каждому из разделов контрольной работы выбирается студентом самостоятельно исходя из номера его студенческого билета или зачетной книжки. Вариант задания соответствует двум последним цифрам номера студенческого билета (зачетной книжки). При этом предпоследняя цифра соответствует номеру рисунка, на котором представлена расчетная схема, а последняя соответствует номеру строки в таблице с исходными данными.

Содержание контрольной работы должна быть достаточно кратким, без лишних подробных пояснений и теоретических выводов, имеющих в учебниках и других учебных пособиях, но не слишком краткой, содержащей одни только формулы и вычисления.

Формулы, приводимые в записке, должны быть, как правило, записаны сначала в общем виде, а затем уже должна быть произведена подстановка исходных данных и выполнены необходимые вычисления. При подстановке исходных данных нужно внимательно следить за соблюдением одинаковой размерности.

Все записи в контрольной работе ведутся чернилами синего или чёрного цвета на одной стороне писчей бумаги чётким разборчивым почерком, с расстоянием между строками 10-12 мм. Более предпочтительным является оформление записки с применением ЭВМ в любом текстовом редакторе (MS Word, Open Office и др.), при этом желательно применение шрифтов 12 или 14 кегля и полуторный интервал между строками.

МИНОБРНАУКИ РОССИИ		
Федеральное государственное бюджетное образовательное учреждение высшего профессионального образования «Юго-Западный государственный университет»		
<i>Кафедра теоретической механики и мехатроники</i>		
Контрольная работа по дисциплине Техническая механика <i>Вариант 11</i>		
Выполнил:	ст. гр. ЭС-01г	Иванов А.С.
Проверил:	к.т.н., доц.	Петров Н.П.
Курск 2013		

Рис. 1. Пример оформления титульного листа

Изложение текстового материала записки следует вести от первого лица или в безличной форме. Текст всей записки должен быть выдержан в едином стиле.

Графическая часть работы выполняется на бумаге формата А4 карандашом или гелевой ручкой чёрного цвета с применением необходимых чертёжных инструментов. Приветствуется использование компьютерных графических редакторов (Компас, AutoCad, MS Word, Corel Draw и др.).

В соответствии с заданной схемой по числовым данным вычерчивается в масштабе схема элемента конструкции, на которой проставляются исходные данные (размеры), а также наносится заданная нагрузка. Эпюры внутренних усилий (напряжений, деформаций) должны вычерчиваться строго под расчётной схемой (бруса, балки, вала) или рядом с ней. На расчётной схеме должны быть отмечены все сечения, для которых определяются внутренние усилия, на эпюрах обязательно проставляются значения вычисленных характерных ординат. Эпюры заштриховываются тонкими линиями, перпендикулярно оси элемента. на заштрихованном поле эпюры проставляется её знак «+» или «-».

Каждым студентом все задачи расчётно-графической работы должны выполняться и отдаваться преподавателю на проверку в сроки, предусмотренные графиком работы студентов в текущем семестре. После исправления всех ошибок, отмеченных преподавателем при проверке, каждая задача расчётно-графической работы должна быть защищена.

На защиту студент получает задание на решение задачи по соответствующему разделу курса. Если студент решил задачу, и у преподавателя нет никаких дополнительных замечаний по расчётно-графической работе, то защита считается законченной. В случае если студент при защите не справляется с решением типовых задач, то преподавателем назначается дополнительная защита (не более двух раз). Если студентом какие-либо расчётно-графические работы не защищены в течение семестра, то их защита производится в зачётно-экзаменационную сессию.

2. Задача 1.

Растяжение-сжатие стержней

Для заданной схемы (рис.2) требуется:

1. Построить эпюру осевых нагрузок.
2. Определить размер *квадратного* сечения стержня исходя из условий прочности.

Данные для расчёта взять их таблицы 1.

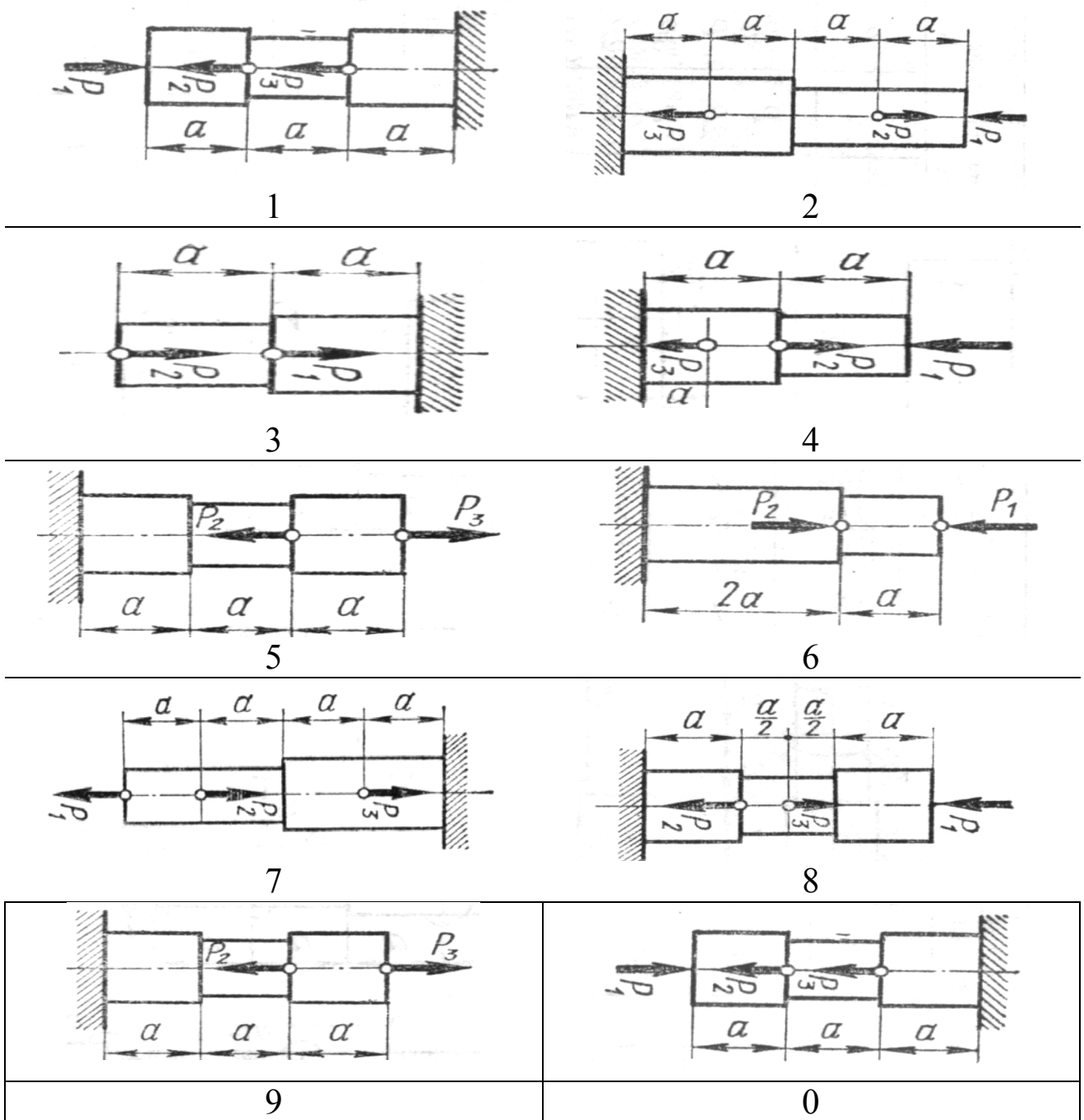


Рис. 2. Варианты расчётных схем стержней

Исходные данные для расчёта

Вариант	Сила, кН			Допускаемое нормальное напряжение $[\sigma]$, МПа
	P_1	P_2	P_3	
1	10	20	30	250
2	8	16	24	210
3	6	12	18	200
4	3	10	6	190
5	15	4	9	200
6	12	7	8	220
7	10	7	20	240
8	12	14	5	250
9	6	9	12	200
0	12	9	6	220

Пример выполнения задания.

Для заданной схемы (рис.3) требуется:

Построить эпюру осевых нагрузок.

Определить размер квадратного сечения стержня исходя из условий прочности

Основные данные следующие.

Силы: $P_1 = 6$ кН, $P_2 = 8$ кН, $P_3 = 10$ кН

Допускаемое нормальное напряжение $[\sigma] = 200$ МПа.

На рис. 3 обозначено: F_1, F_2 – площадь поперечного сечения ступеней бруса.

Решение.

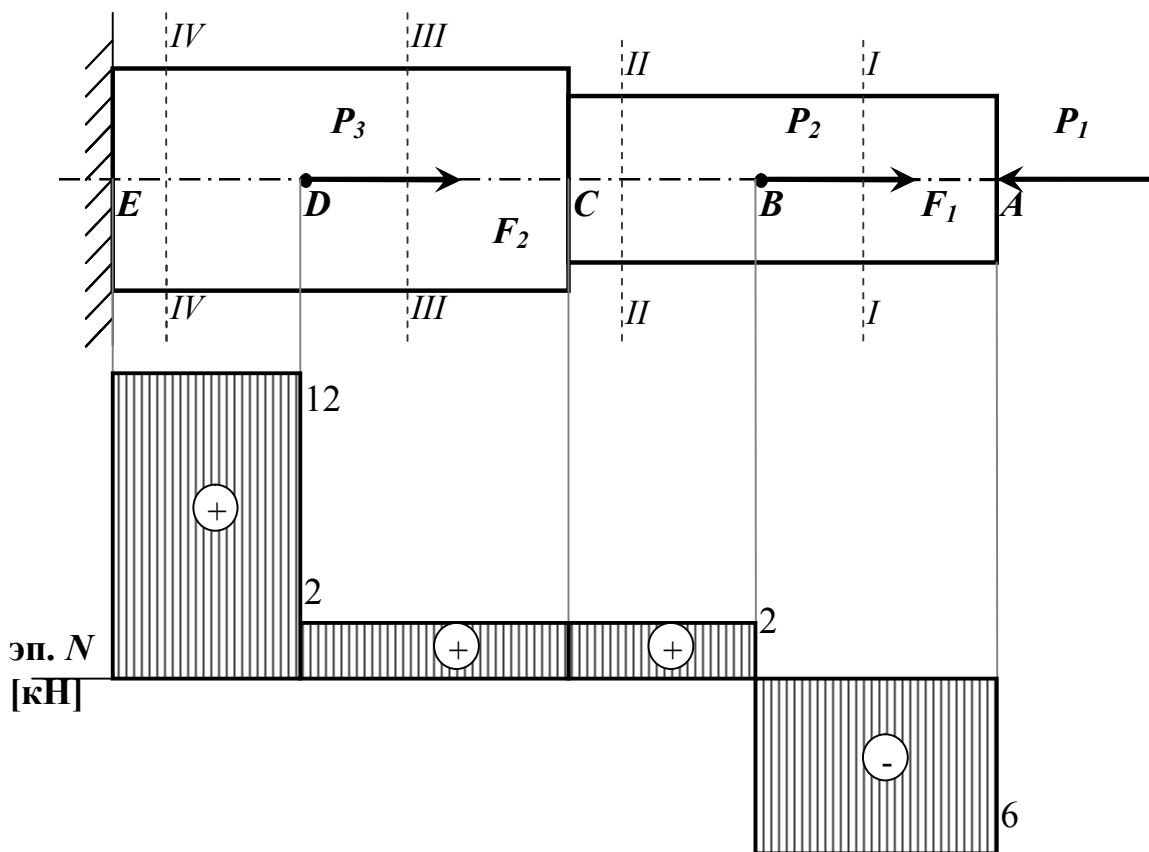


Рис. 3. Расчётная схема и эпюры внутренних продольных усилий бруса

Расставим характерные точки (сечения) – те, в которых приложены нагрузки или изменяется характер поперечного сечения (форма, размер).

В данном случае таких характерных точек 5: A , B , C , D , E . В точках A , B , D и E приложены нагрузки: соответственно сосредоточенные силы P_1 , P_2 , P_3 и реакция заделки, вообще говоря, подлежащая определению из условия равновесия бруса.

В данном случае, когда брус имеет опору в виде жёсткого защемления с одной стороны и является статически определимой конструкцией, продольную реакцию связи (заделки) можно не определять, если при этом начинать решение задачи с конца, наиболее удалённого от заделки и продвигаться в решении в направлении опоры.

В точке C сечение бруса согласно схеме меняет площадь поперечного сечения.

Таким образом, необходимо рассмотреть 4 характерных участка бруса, начиная с правого конца его, т.е. с точки A .

Рассмотрим характерный участок AB .

Мысленно проведём поперечное сечение бруса $I-I$ между точками A и B , отбросим левую часть бруса, оставив в рассмотрении правую, действие отброшенной части заменив реакцией.

Направив реакцию N в сторону от сечения, т.е. считая внутреннее усилие растягивающим, получим следующую картину приложенных к ней сил (рис. 4)

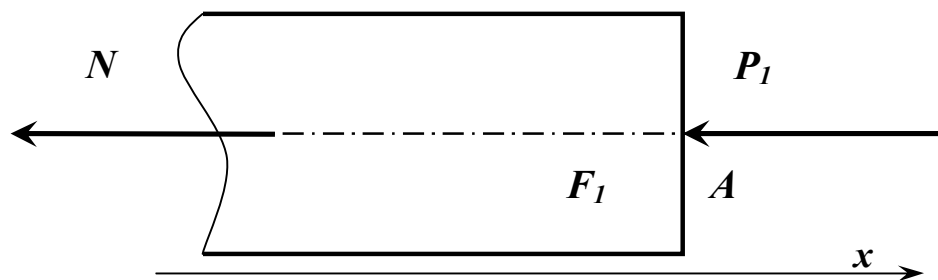


Рис. 4. Баланс сил, действующих в сечении $I-I$ стержня

Из условия равновесия (равенство проекций сил на ось x , получим:

$$N = -P_I = -6 \text{ кН},$$

т.е. внутренняя продольная сила в сечении $I-I$ является не растягивающей, а сжимающей.

Для определения знака внутренней силы при растяжении (сжатии) стержня можно пользоваться правилом: если приложенная к брусу внешняя продольная нагрузка направлена в сторону его сжатия, то внутренняя сила также будет сжимающей и иметь знак «-».

Не сложно установить, что значение внутренней силы N неизменно на всём участке AB .

Выбирая масштаб, строим соответствующий участок эпюры продольных сил (в размерности кН), сила N на участке AB постоянна.

Далее рассмотрим участок BC .

Проведем сечение $II-II$ в произвольном месте между точками B и C . Отбросим левую часть, её действие заменим реакцией, направим реакцию в сторону от сечения, считая её растягивающей силой.

Получим баланс сил, показанный на рис. 5.

Из условия равновесия имеем:

$$N = -P_1 + P_2 = -6 + 8 = 2 \text{ кН},$$

т.е. внутренняя продольная сила в сечении II-II является растягивающей.

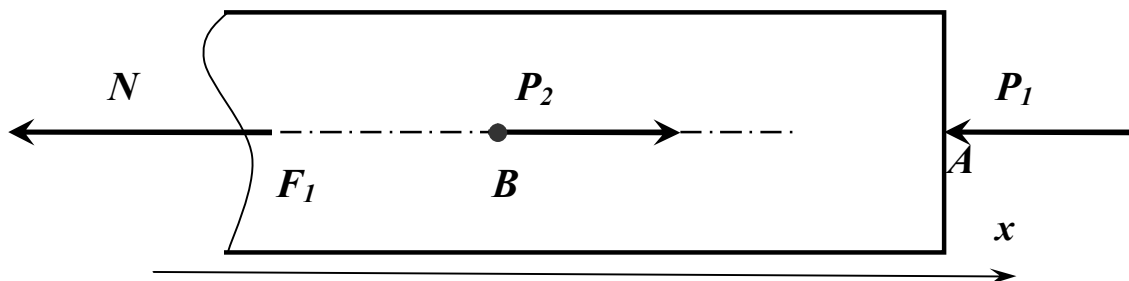


Рис. 5. Баланс сил, действующих в сечении II-II стержня

Строим соответствующий участок эпюры продольных сил, сила N на участке BC постоянна.

Аналогично рассматриваем остальные участки стержня, проводя сечения III-III и IV – IV соответственно и вновь отбрасывая левую часть бруса.

Участок CD :

$$N = -P_1 + P_2 = -6 + 8 = 2 \text{ кН}$$

Участок DE :

$$N = -P_1 + P_2 + P_3 = -6 + 8 + 10 = 12 \text{ кН}$$

Строим соответствующие участки эпюры продольных сил.

Условие прочности при растяжении (сжатии) стержня имеет вид:

$$\sigma_{\max} = \left| \frac{N}{A} \right|_{\max} \leq [\sigma], \quad (1)$$

где σ_{\max} – наибольшее по модулю нормальное напряжение на соответствующей ступени стержня, N – продольное усилие в сечении стержня, A – площадь поперечного сечения соответствующей ступени бруса, $[\sigma]$ – допускаемое нормальное напряжение, зависящее от материала стержня.

Поскольку поперечные сечения бруса квадратные, то сторона квадрата a определится как: $a = \sqrt{A}$.

Данная задача является проектировочной, т.е. необходимо, зная допускаемое напряжение и усилия в сечениях стержня, определить

размеры его поперечных сечений. Поскольку поперечные сечения бруса квадратные, то сторона квадрата a определится как: $a = \sqrt{A}$.

В данном случае брус имеет две ступени, соответственно необходимо рассмотреть условия равновесия (1) для каждой из ступеней.

Для ступени 1:

$$\sigma_{\max} = \left| \frac{N_{II}}{F_1} \right|_{\max} \leq [\sigma],$$

где N_{II} – продольная внутренняя сила в сечении II (наибольшая по модулю для участка AC), F_1 – площадь поперечного сечения ступени 1. Тогда размер сечения для ступени 1 определится из выражения:

$$a_1 \geq \sqrt{\frac{N_{II}}{[\sigma]}} \quad (2)$$

Для ступени 2:

$$\sigma_{\max} = \left| \frac{N_{IV}}{F_2} \right|_{\max} \leq [\sigma],$$

где N_{IV} – продольная внутренняя сила в сечении IV (наибольшая по модулю для участка CE), F_2 – площадь поперечного сечения ступени 2. Тогда размер сечения для ступени 2 определится из выражения:

$$a_2 \geq \sqrt{\frac{N_{IV}}{[\sigma]}} \quad (3)$$

Подставляя числовые данные в выражения (2) и (3), определим размеры поперечных сечений стержня, при которых прочность бруса будет обеспеченной.

$$a_1 \geq \sqrt{\frac{6 \cdot 10^3 \text{ Н}}{200 \cdot 10^6 \text{ Па}}} = 0,0055 \text{ (м)} \text{ или } 6 \text{ мм} \quad a_2 \geq \sqrt{\frac{12 \cdot 10^3 \text{ Н}}{200 \cdot 10^6 \text{ Па}}} = 0,0077 \text{ (м)} \text{ или } 8 \text{ мм}$$

Ответ: $a_1 = 6 \text{ мм}$, $a_2 = 8 \text{ мм}$

3. Задача 2.

Расчёт валов на кручение

Для заданной схемы вала (рис.6) требуется:

1. Построить эпюру крутящих моментов.

Определить диаметры круглых сечений вала исходя из условий прочности и жёсткости.

Модуль упругости второго рода принять равным $G = 8 \cdot 10^4$ МПа
Данные для расчета взять из таблицы 2.

При определении диаметра сплошного вала сечения полученные значения округляют по ГОСТ 6636–69 до ближайшего значения из ряда $Ra40$: 10; 10,5; 11; 11,5; 12; 13; 14; 15; 16; 17; 18; 19; 20; 21; 22; 24; 25; 26; 28; 30; 32; 34; 36; 38; 40; 42; 45; 48; 50; 52; 55; 60; 63; 65; 70; 75; 80; 85; 90; 95; 100; 105; 110; 120; 125; 130; 140; 150; 160 мм.

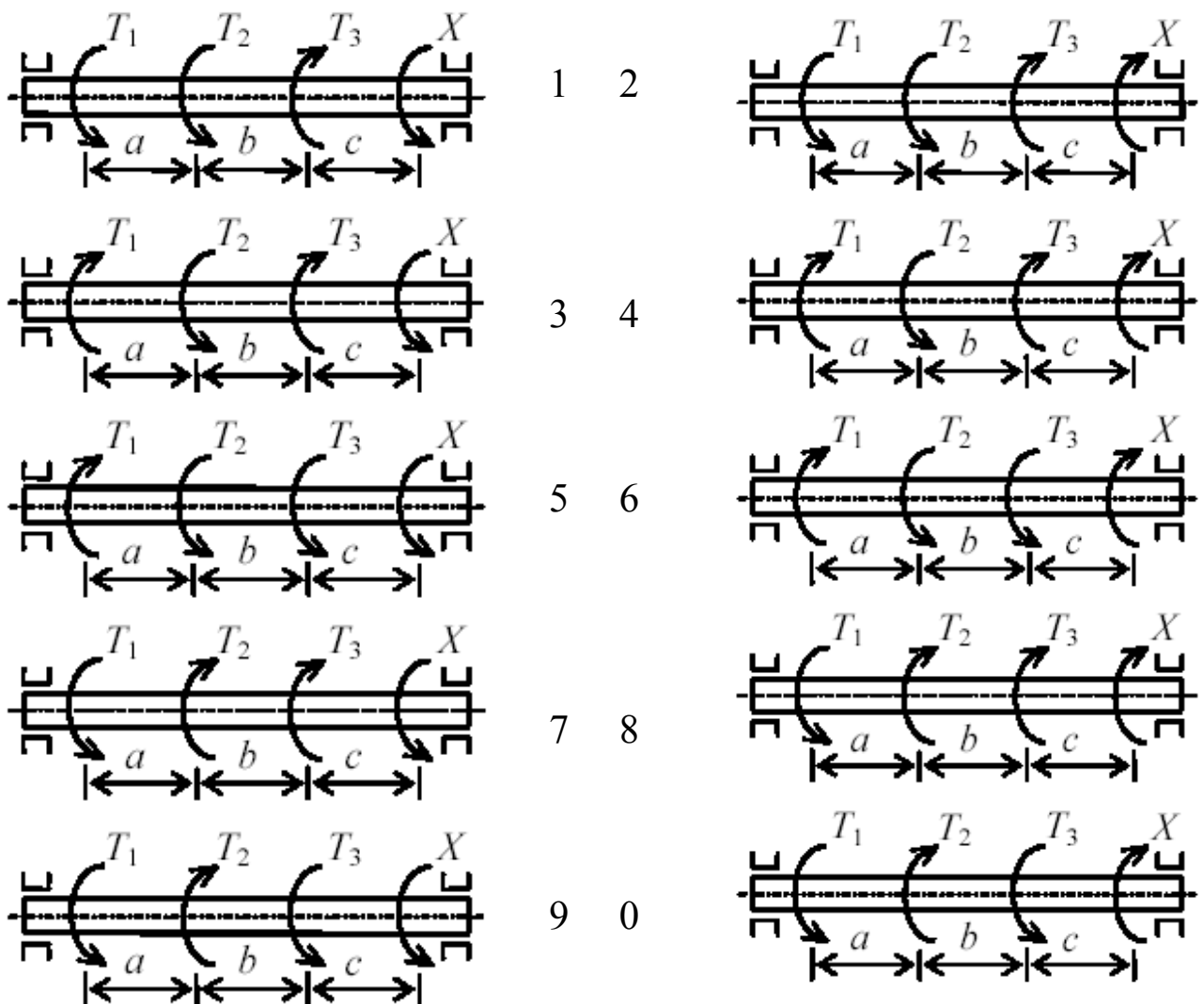


Рис. 6. Варианты расчётных схем валов

Пример расчёта вала на кручение.

К стальному валу приложены три известных момента:

T_1 , T_2 и T_3 (рис. 3.2).

Требуется: 1) из условия равновесия вала найти значение момента X (сопротивлением опор пренебречь); 2) построить эпюру крутящих моментов; 3) определить диаметр вала из расчета на прочность и жёсткость

Д а н о : $T_1 = 3$ кН·м; $T_2 = 2$ кН·м; $T_3 = 1$ кН·м; $[\tau] = 70$ МПа;

$[\theta] = 0,02$ рад/м

Таблица 2.

Исходные данные для расчёта вала

Вариант	Крутящий момент, кН·м			Допускаемое касательное напряжение $[\tau]$, МПа	Допускаемый относительный угол закручивания $[\theta]$, рад
	T_1	T_2	T_3		
1	1	2	3	30	0,003
2	1	2	4	30	0,004
3	1	3	5	35	0,004
4	2	1	3	35	0,004
5	3	2	1	35	0,003
6	2	3	1	35	0,003
7	4	2	1	40	0,004
8	4	2	3	40	0,004
9	5	1	3	40	0,004
0	2	4	6	40	0,005

Решение.

Из условия равновесия $\Sigma T = 0$ находим значение момента X :

$$T_1 + T_2 - T_3 - X = 0;$$

$$X = T_1 + T_2 - T_3 = 3 + 2 - 1 = 4 \text{ кН·м.}$$

Вычисляем крутящие моменты на участках вала.

$$\text{Участок } AB: M = T_1 = 3 \text{ кН·м;}$$

$$\text{Участок } BC: M = T_1 + T_2 = 3 + 2 = 5 \text{ кН·м;}$$

$$\text{Участок } CD: M = T_1 + T_2 - T_3 = 3 + 2 - 1 = 4 \text{ кН·м.}$$

По найденным значениям строим эпюру крутящих моментов (рис. 7).

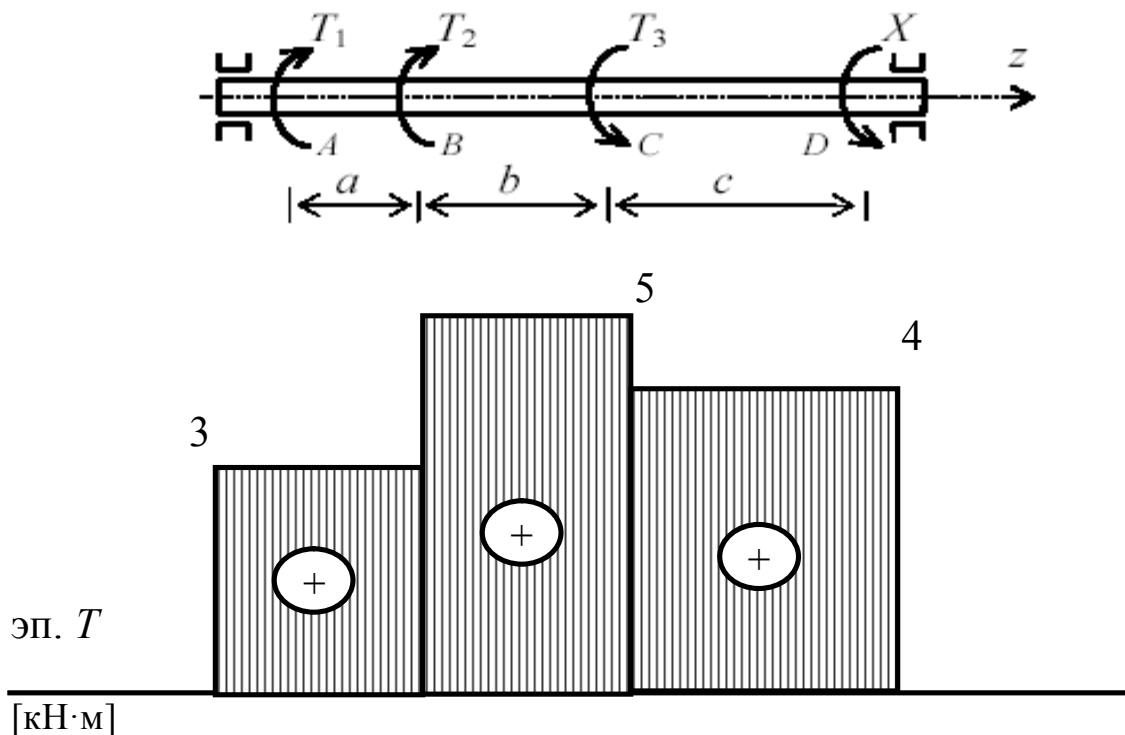


Рис. 7. Расчётная схема вала и эпюра крутящих моментов

Диаметр вала определим из условия прочности на кручение:

$$\tau_{\max} = \frac{T_{\max}}{W_p} \leq [\tau], \quad (4)$$

где $W_p = 0,2d^3$ – полярный момент сопротивления вала круглого сечения.

Тогда диаметр вала:

$$d \geq \sqrt[3]{\frac{T_{\max}}{0,2[\tau]}} \quad (5)$$

Подставляя числовые значения, получим

$$d \geq \sqrt[3]{\frac{5 \cdot 10^3}{0,2 \cdot 70 \cdot 10^6}} = 0,0700 \text{ м}$$

Округляя полученное значение диаметра до стандартного значения, получим

$$d = 70 \text{ мм}$$

Определим диаметр вала из условия жёсткости:

$$\Theta_{\max} = \frac{T_{\max}}{GI_p} \leq [\Theta], \quad (6)$$

где G – модуль упругости 2 рода

$I_p = 0,1d^4$ – момент инерции круглого сечения вала.

Тогда

$$d \geq \sqrt[4]{\frac{T_{\max}}{0,1G \cdot [\Theta]}} \quad (7)$$

Подставляя числовые данные, получим:

$$d \geq \sqrt[4]{\frac{5 \cdot 10^3}{0,1 \cdot 8 \cdot 10^4 \cdot 10^6 \cdot 0,02}} = 0,075 \text{ м}$$

Округляя до стандартного значения, получим $d = 75$ мм.

Из двух расчётных диаметров (по критерию прочности вала и по условию жёсткости) выбираем наибольшее значение, т.е. принимаем $d = 75$ мм

Ответ: 75 мм

4. Задача 3.

Расчёт консольной балки на плоский изгиб

Для заданной схемы балки (рис. 8) требуется:

1. Построить эпюры поперечных сил и изгибающих моментов.
2. Для опасного сечения определить размер квадратного сечения из условия изгибной прочности.

Данные для расчёта взять в таблице 3 (если какая-либо величина в таблице имеет значение со знаком «-», то она считается направленной в противоположную сторону).

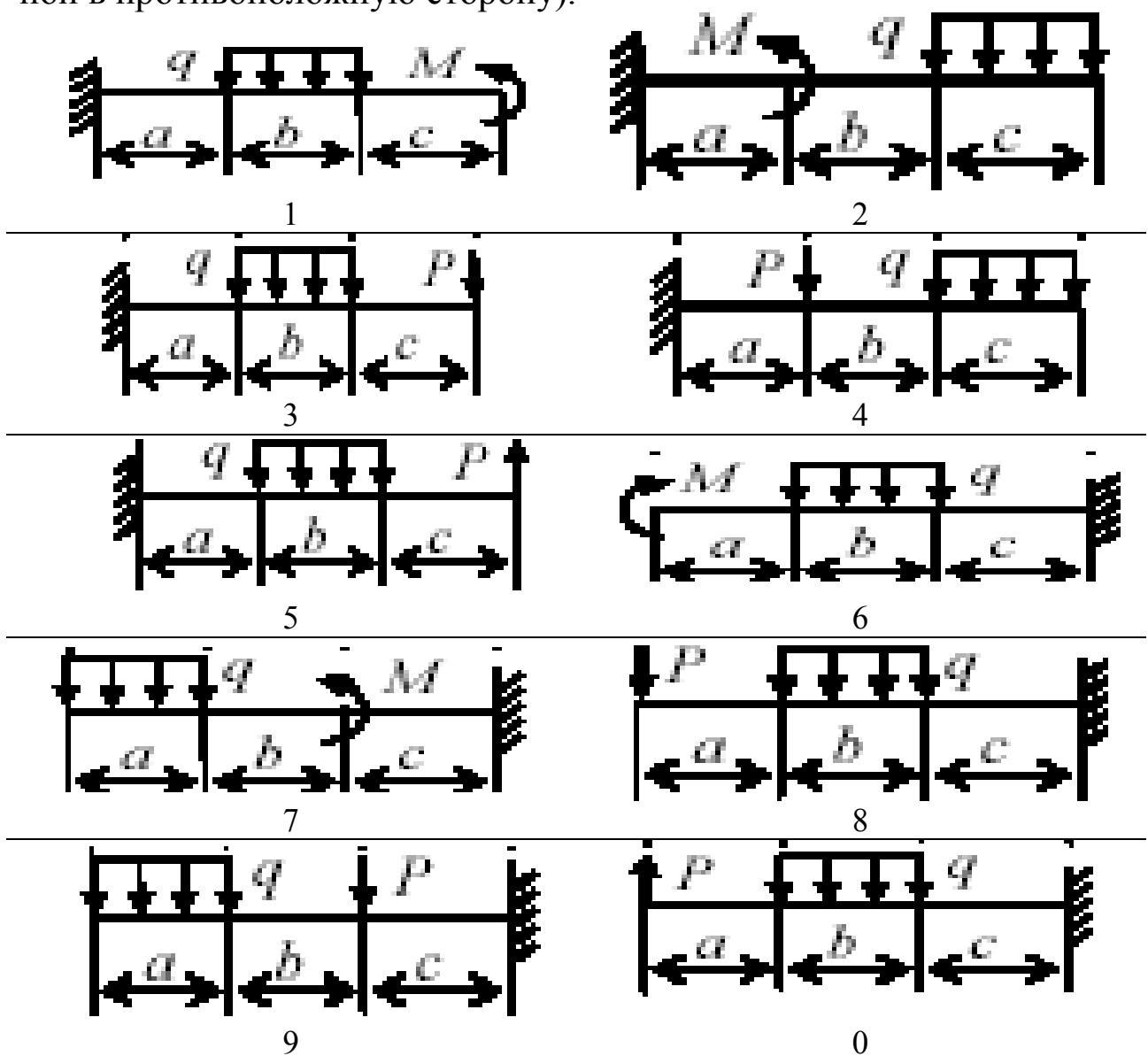


Рис. 8. Варианты расчётных схем балок

Пример расчёта консольной балки на изгиб.

Для заданной схемы балки (рис.9) требуется:

1. Построить эпюры поперечных сил и изгибающих моментов.
2. Для опасного сечения определить размер квадратного сечения из условия изгибной прочности.

Данные для расчёта:

$$a = 2,4 \text{ м}, b = 2,2 \text{ м}, c = 2,0 \text{ м}, d = 3,0 \text{ м}$$

$$q = 1 \text{ кН/м}, P = 2 \text{ кН}, M = 4 \text{ кН}\cdot\text{м} \quad [\sigma] = 200 \text{ МПа}$$

Таблица 3

Исходные данные для расчёта балки

Ва- риант	Распре- деленная нагрузка q , кН/м	Сосредо- точенная сила P , кН	Момент пары сил M , кН·м	Линейные размеры, м			Допускаемое нормальное напряжение $[\sigma]$, МПа
				a	b	c	
1	5	2	1	0.1	0.2	0.3	200
2	7	-4	0.5	0.2	0.4	0.4	210
3	8	3	1	0.3	0.3	0.4	200
4	10	1	0.5	0.1	0.2	0.2	190
5	6	6	-1	0.4	0.2	0.3	180
6	8	-2	0.5	0.3	0.5	0.2	190
7	4	3	1	0.5	0.2	0.3	200
8	12	6	-1	0.4	0.2	0.4	210
9	14	-8	0.5	0.3	0.2	0.5	190
0	8	2	1	0.3	0.3	0.4	180

Решение

Для данной схемы консольной балки реакции в заделке можно не определять, если при этом начинать решение задачи с наиболее удалённого от заделки конца.

Расставим характерные точки: точки A и B – начало и конец распределённой нагрузки, C – точка приложения сосредоточенного

момента пары сил, D – точка приложения сосредоточенной силы, E – конечная точка (заделка).

Таким образом, необходимо рассмотреть 4 характерных участка, начиная с левого конца балки.

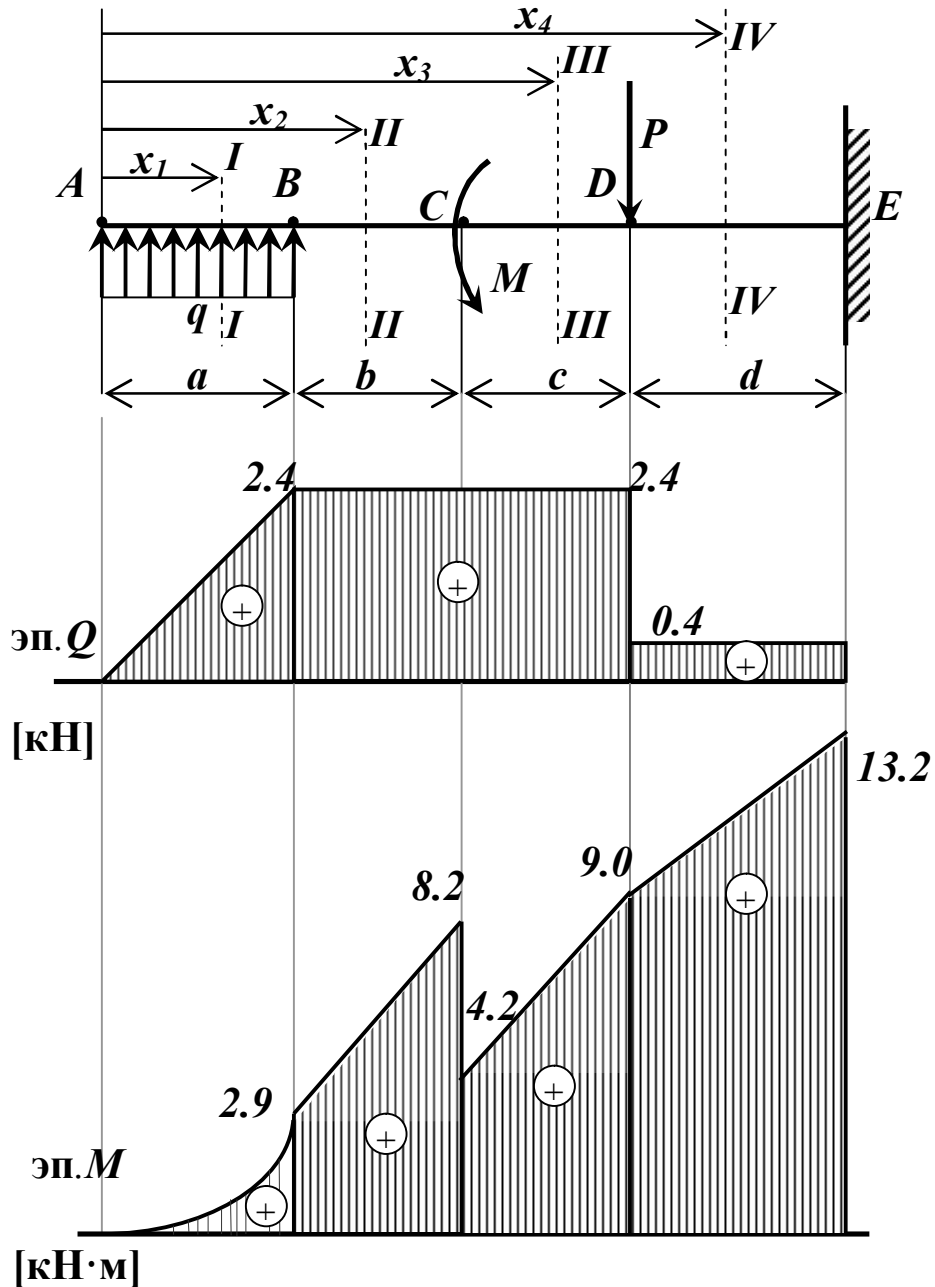


Рис. 9. Расчётная схема балки на изгиб и эпюры внутренних силовых факторов

Используем метод сечений.

Рассмотрим участок AB .

Проведем сечение $I-I$ в произвольном месте балки между точками A и B , зададим положение сечения координатой x_1 , отсчитываемой от левого конца балки, отбросим правую часть балки, оставив в рассмотрение левую от сечения часть, а действие отброшенной части заменим реакцией.

В случае плоского изгиба возникают два внутренних силовых фактора: поперечная сила Q и изгибающий момент M .

В соответствии с характером деформации, на рис. 10 показано правило знаков при изгибе [1, 2, 3].

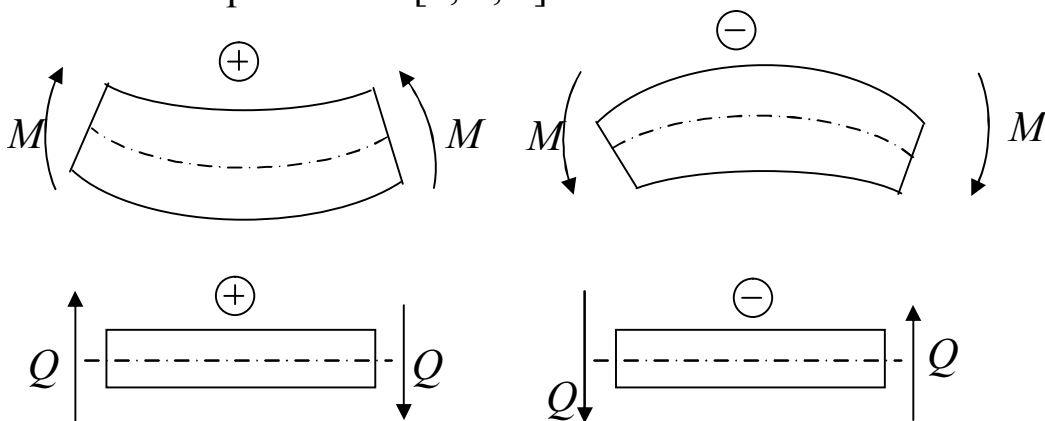


Рис. 10. Правило знаков при изгибе

Запишем уравнение поперечной силы в рассматриваемом сечении:

$$Q = qx_1$$

Т.е. поперечная сила на участке AB переменная, линейно зависит от координаты x_1 .

Определим значение поперечной силы в крайних точках участка AB ; при этом, поскольку сечение проводили в произвольном месте на участке AB , необходимо рассмотреть всю совокупность возможных положений сечений, т.е.

$$0 \leq x_1 \leq a.$$

При $x_1 = 0$

$$Q = 1 \cdot 0 = 0 \text{ кН}$$

При $x_1 = a = 2,4 \text{ м}$

$$Q = 1 \cdot 2,4 = 2,4 \text{ кН}$$

Запишем уравнение изгибающего момента в сечении $I-I$.

$$M = qx_1 \cdot \frac{x_1}{2} = \frac{qx_1^2}{2}$$

Изгибающий момент на участке AB определяется квадратичной зависимостью.

График изгибающего момента на участке AB можно построить по 3 точкам, используя основные свойства эпюр Q и M : на данном участке эпюра изгибающего момента представляет собой параболу, выпуклостью направленной к распределённой нагрузке.

При $x_1 = 0$

$$M = 1 \cdot 0^2 = 0 \text{ кН} \cdot \text{м}$$

При $x_1 = a/2 = 1,2 \text{ м}$

$$M = 1 \cdot 1,2^2 / 2 = 0,7 \text{ кН} \cdot \text{м}$$

При $x_1 = a = 2,4 \text{ м}$

$$M = 1 \cdot 2,4^2 / 2 = 2,9 \text{ кН} \cdot \text{м}$$

Далее аналогично рассмотрим остальные участки.

Участок BC .

Проводим сечение $II-II$, на расстоянии x_2 от левого края балки, отбрасываем правую часть, заменив её действие реакцией. При этом

$$a \leq x_2 \leq a + b$$

Запишем уравнения для поперечной силы Q и изгибающего момента M для данного сечения.

$$Q = q \cdot a$$

Т.е. на участке BC значение силы Q не зависит от положения сечения и равно:

$$Q = 1 \cdot 2,4 = 2,4 \text{ кН}$$

Изгибающий момент:

$$M = qa \cdot (x_2 - a/2)$$

линейно зависит от координаты поперечного сечения.

При $x_2 = a = 2,4 \text{ м}$

$$M = 1 \cdot 2,4 \cdot (2,4 - 2,4/2) = 2,9 \text{ кН} \cdot \text{м}$$

При $x_2 = a + b = 2,4 + 2,2 = 4,6 \text{ м}$

$$M = 1 \cdot 2,4 \cdot (4,6 - 2,4/2) = 8,2 \text{ кН} \cdot \text{м}$$

Участок CD .

Проводим сечение *III-III*, на расстоянии x_3 от левого края балки, отбрасываем правую часть, заменив её действие реакцией. При этом

$$a + b \leq x_3 \leq a + b + c$$

Запишем уравнения для поперечной силы Q и изгибающего момента M для данного сечения.

$$Q = q \cdot a$$

Т.е. на участке *CD* значение силы Q не зависит от положения сечения и равно:

$$Q = 1 \cdot 2,4 = 2,4 \text{ кН}$$

Изгибающий момент:

$$M = qa \cdot (x_3 - a/2) - M$$

линейно зависит от координаты поперечного сечения.

$$\text{При } x_3 = a + b = 2,4 + 2,2 = 4,6 \text{ м}$$

$$M = 1 \cdot 2,4 \cdot (4,6 - 2,4/2) - 4 = 4,2 \text{ кН} \cdot \text{м}$$

$$\text{При } x_3 = a + b + c = 2,4 + 2,2 + 2,0 = 6,6 \text{ м}$$

$$M = 1 \cdot 2,4 \cdot (6,6 - 2,4/2) - 4 = 9,0 \text{ кН} \cdot \text{м}$$

Участок *DE*.

Проводим сечение *IV-IV*, на расстоянии x_4 от левого края балки, отбрасываем правую часть, заменив её действие реакцией. При этом

$$a + b + c \leq x_4 \leq a + b + c + d$$

Запишем уравнения для поперечной силы Q и изгибающего момента M для данного сечения.

$$Q = q \cdot a - P$$

Т.е. на участке *DE* значение силы Q не зависит от положения сечения и равно:

$$Q = 1 \cdot 2,4 - 2 = 0,4 \text{ кН}$$

Изгибающий момент:

$$M = qa \cdot (x_4 - a/2) - M - P(x_4 - a - b - c)$$

линейно зависит от координаты поперечного сечения.

$$\text{При } x_4 = a + b + c = 2,4 + 2,2 + 2,0 = 6,6 \text{ м}$$

$$M = 1 \cdot 2,4 \cdot (6,6 - 2,4/2) - 4 - 2 \cdot (6,6 - 2,4 - 2,2 - 2,0) = 9,0 \text{ кН} \cdot \text{м}$$

$$\text{При } x_4 = a + b + c + d = 2,4 + 2,2 + 2,0 + 3,0 = 9,6 \text{ м}$$

$$M = 1 \cdot 2,4 \cdot (9,6 - 2,4/2) - 4 - 2 \cdot (9,6 - 2,4 - 2,2 - 2,0) = 13,2 \text{ кН} \cdot \text{м}$$

По полученным данным строим эпюру поперечных сил и эпюру изгибающих моментов.

Проверяем построение в соответствии с основными свойствами эпюр [1-3]:

- на участке AB , где приложена распределённая нагрузка, эпюра Q имеет линейную зависимость, эпюра M – парабола, направленная выпуклостью к нагрузке;
- на участке BC нет распределенной нагрузки, эпюра Q – прямая, параллельная нулевой линии, эпюра M – линейная зависимость;
- в точке C приложен сосредоточенный изгибающий момент, на эпюре Q без изменений, на эпюре M – скачок на величину и по знаку приложенного момента;
- на участке CD зависимости аналогичные участку BC ;
- в точке D приложена сосредоточенная сила, на эпюре Q скачок по величине и знаку данной силы, на эпюре M – перегиб графика (изменение угла наклона).

Для расчёта балки на прочность необходимо установить опасное сечение – то сечение, в котором изгибающий момент имеет наибольшее абсолютное значение. Для данного примера очевидно, что опасным сечением является заделка (точка E).

Условие изгибной прочности балки записывается выражением:

$$\sigma_{\max} = \frac{|M_{\max}|}{W_z} \leq [\sigma], \quad (8)$$

где M_{\max} – максимальный изгибающий момент (в опасном сечении), Н·м;

W_z – осевой момент сопротивления поперечного сечения балки, м³, для квадратного сечения $W_z = a^3/6$ (a – сторона квадрата, м)

$[\sigma]$ – допускаемое нормальное напряжение.

Тогда из формулы (8) выразим размер квадратного сечения:

$$a \geq \sqrt[3]{\frac{6|M_{\max}|}{[\sigma]}} \quad (9)$$

Подставляя числовые данные, получим:

$$a \geq \sqrt[3]{\frac{6 \cdot 13,2 \cdot 10^3}{200 \cdot 10^6}} = 0,073 \text{ м}$$

Принимаем $a = 75$ мм

5. Задача 4.

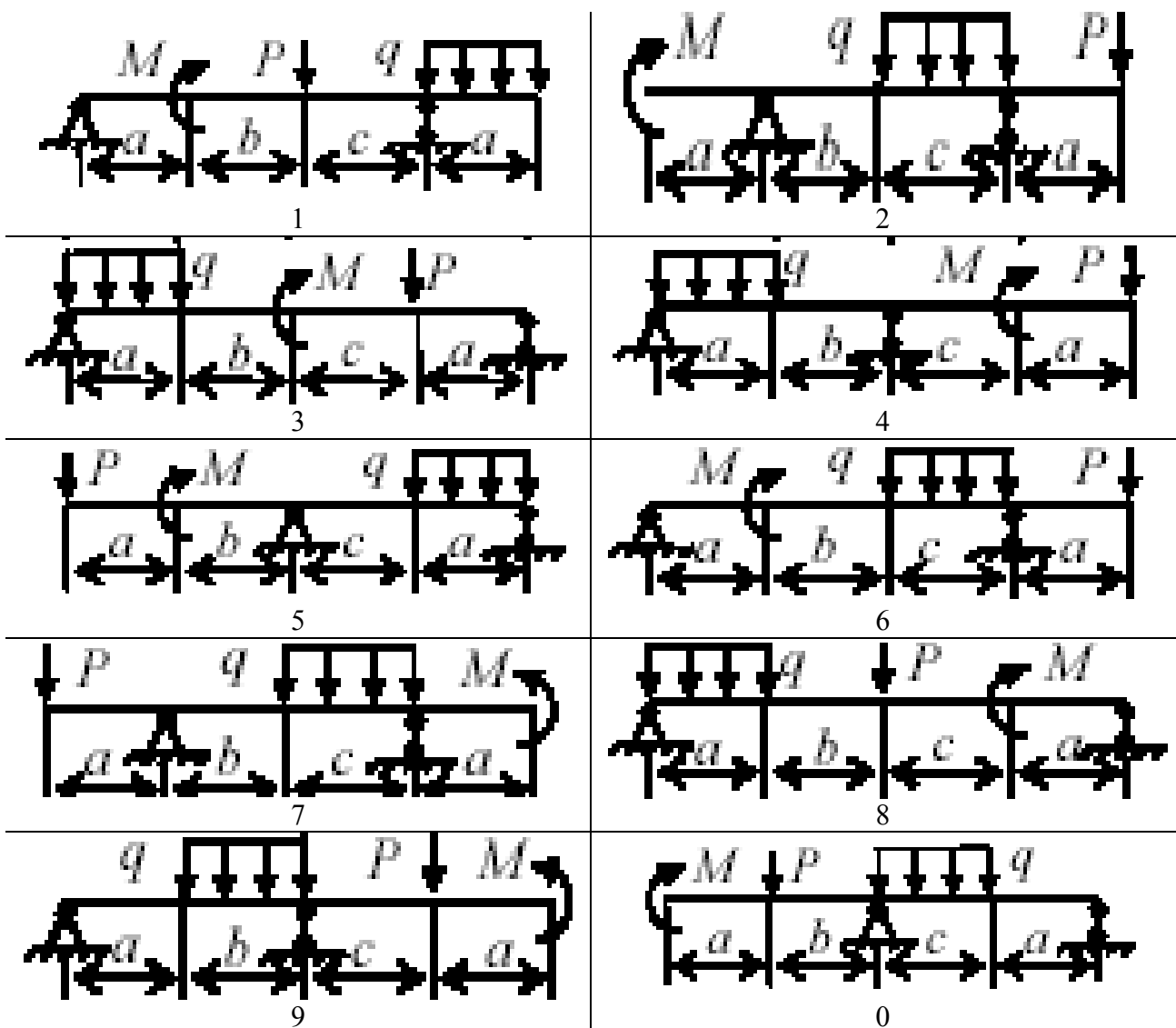
Расчёт однопролётной балки на плоский изгиб

Для заданной схемы балки (рис. 11) требуется:

1. построить эпюры поперечных сил и изгибающих моментов;
2. для опасного сечения определить диаметр круглого сечения балки из условия изгибной прочности.

Допускаемое нормальное напряжение $[\sigma] = 200 \text{ МПа}$

Данные для расчёта взять из таблицы 4.



Пример расчёта однопролётной балки на плоский изгиб.

Для заданной схемы балки (рис. 12) требуется:

- построить эпюры поперечных сил и изгибающих моментов;
- для опасного сечения определить диаметр круглого сечения балки из условия изгибной прочности.

Допускаемое нормальное напряжение $[\sigma] = 200$ МПа

Дано: $a = 3,4$ м $b = 4,6$ м $c = 2,5$ м $l = 13$ м

Изгибающий момент $M = 10$ кН·м

Сосредоточенная сила $F = 12$ кН

Равномерно распределённая нагрузка $q = 15$ кН/м

Таблица 4.

Исходные данные для расчёта балки

Вариант	Распределённая нагрузка q , кН/м	Сосредоточенная сила P , кН	Момент пары сил M , кН·м	Линейные размеры, м		
				a	b	c
1	5	2	1	0.1	0.2	0.3
2	7	-4	0.5	0.2	0.4	0.4
3	8	3	1	0.3	0.3	0.4
4	10	1	0.5	0.1	0.2	0.2
5	6	6	-1	0.4	0.2	0.3
6	8	-2	0.5	0.3	0.5	0.2
7	4	3	1	0.5	0.2	0.3
8	12	6	-1	0.4	0.2	0.4
9	14	-8	0.5	0.3	0.2	0.5
0	8	2	1	0.3	0.3	0.4

Решение

1) Определим реакции связей.

В точке A две составляющие реакции: X_A и R_A , в точке B реакция R_B направлена вертикально.

Запишем 3 уравнения равновесия.

1 Уравнение проекций сил на ось X.

$$\Sigma F_{ix} = 0$$

$$X_A = 0$$

2 Уравнение моментов сил относительно точки A.

$$\Sigma M_A(F_i) = 0$$

$$-q \frac{a^2}{2} - M - F \cdot (l - b - c) + R_B(l - c) = 0$$

Откуда

$$R_B = \frac{q \frac{a^2}{2} + M + F \cdot (l - b - c)}{l - c} = 0$$

$$R_B = \frac{15 \frac{3.4^2}{2} + 10 + 12 \cdot (13 - 4.6 - 2.5)}{13 - 2.5} = 16.0 \text{ кН}$$

3 Уравнение моментов сил относительно точки B.

$$\Sigma M_B(F_i) = 0$$

$$q \cdot a \left(l - \frac{a}{2} - c \right) - M + F \cdot b - R_A(l - c) = 0$$

Откуда

$$R_A = \frac{q \cdot a \left(l - \frac{a}{2} - c \right) - M + F \cdot b}{l - c} = 0$$

$$R_A = \frac{15 \cdot 3.4 \cdot (13 - 1.7 - 2.5) - 10 + 12 \cdot 4.6}{13 - 2.5} = 47.0 \text{ кН}$$

Проверка:

уравнение проекций сил на ось Y

$$\Sigma F_{iY} = 0$$

$$R_A + R_B - q \cdot a - F = 0$$

$$47 + 16 - 15 \cdot 3.4 - 12 = 0$$

$$63 - 63 = 0$$

Значит, реакции найдены верно.

2) Для определения внутренних силовых факторов используем метод сечений.

Рассмотрим 4 характерных участка.

Участок AC.

Проведем сечение между точками A и C , зададим положение сечения координатой x_1 .

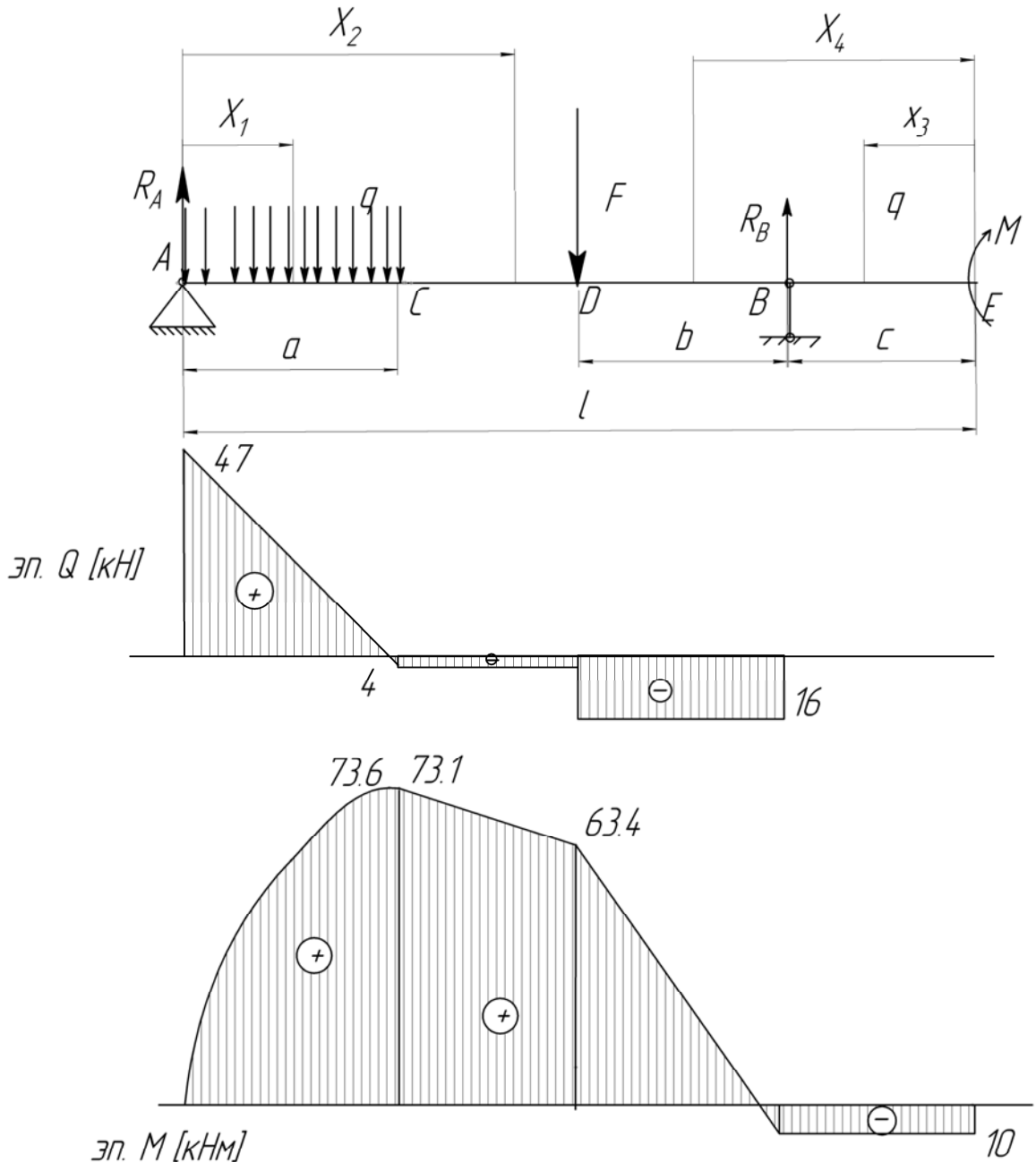


Рис. 12. Расчётная схема балки и эпюры поперечной силы и изгибающего момента

Отбросим правую часть балки, оставим в рассмотрении левую часть, действие отброшенной части заменим реакциями.

Записав уравнения равновесия, получим уравнение для внутренней поперечной силы:

$$Q = R_A - q \cdot x_1 - \text{уравнение наклонной прямой}$$

Рассмотрим всю совокупность сечений на участке AC , при этом

$$0 \leq x_1 \leq a$$

$$\text{При } x_1 = 0$$

$$Q = R_A = 47 \text{ кН}$$

$$\text{При } x_1 = a = 3,4 \text{ м}$$

$$Q = 47 - 15 \cdot 3,4 = -4 \text{ кН}$$

Определим положение точки смены знака на эпюре Q .

$$47 / x = 4 / (3,4 - x)$$

$$x = 3,13 \text{ м}$$

Уравнение изгибающего момента на участке AC :

$$M = R_A \cdot x_1 - qx_1^2/2 - \text{уравнение параболы}$$

Построим участок эпюры изгибающих моментов по 4 точкам.

$$\text{При } x_1 = 0$$

$$M = 0$$

$$\text{при } x_1 = 3,13 \text{ м}$$

$$M = 47 \cdot 3,13 - 15 \cdot 3,13^2/2 = 73,6 \text{ кН} \cdot \text{м} - \text{экстремум функции } M \text{ на}$$

данном участке.

$$\text{При } x_1 = a/2 = 1,7 \text{ м}$$

$$M = 47 \cdot 1,7 - 15 \cdot 1,7^2/2 = 58,2 \text{ кН} \cdot \text{м}$$

$$\text{При } x_1 = 3,4 \text{ м}$$

$$M = 47 \cdot 3,4 - 15 \cdot 3,4^2/2 = 73,1 \text{ кН} \cdot \text{м}$$

По полученным данным строим участки эпюр Q и M .

Аналогично рассмотрим остальные 3 участка балки.

Участок CD

$$a \leq x_2 \leq l-b-c$$

Уравнение поперечной силы:

$$Q = R_A - qa = 47 - 15 \cdot 3,4 = -4 \text{ кН}$$

Поперечная сила на этом участке постоянна.

Уравнение изгибающих моментов:

$$M = R_A \cdot x_2 - qa \cdot (x_2 - a/2) - \text{уравнение наклонной прямой.}$$

$$\text{При } x_2 = a = 3,4 \text{ м}$$

$$M = 47 \cdot 3,4 - 15 \cdot 3,4 \cdot (3,4 - 1,7) = 73,1 \text{ кН} \cdot \text{м}$$

$$\text{При } x_2 = l-b-c = 13 - 4,6 - 2,5 = 5,9 \text{ м}$$

$$M = 47 \cdot 5,9 - 15 \cdot 3,4 \cdot (5,9 - 1,7) = 63,4 \text{ кН} \cdot \text{м}$$

Теперь начнём рассматривать участки балки с правой стороны, отбрасывая левую часть балки.

Участок EB:

$$0 \leq x_3 \leq c$$

$$Q = 0 \text{ кН}$$

Уравнение моментов:

$$M = -M = -10 \text{ кН} \cdot \text{м}$$

Участок BD:

$$c \leq x_4 \leq b+c$$

$$Q = -R_B = -16 \text{ кН}$$

$$M = -M + R_B \cdot (x_4 - c)$$

При $x_4 = c = 2,5 \text{ м}$

$$M = -10 + 16 \cdot (2,5 - 2,5) = -10 \text{ кН} \cdot \text{м}$$

При $x_4 = 2,5 + 4,6 = 7,1 \text{ м}$

$$M = -10 + 16 (7,1 - 2,5) = 63,4 \text{ кН} \cdot \text{м}$$

По полученным данным строим эпюру поперечных сил Q и эпюру изгибающих моментов M . Максимальный изгибающий момент наблюдается в сечении, где $M = 73,6 \text{ кН} \cdot \text{м}$

Условие изгибной прочности балки записывается выражением (8):

$$\sigma_{\max} = \frac{|M_{\max}|}{W_z} \leq [\sigma],$$

где M_{\max} – максимальный изгибающий момент (в опасном сечении), Н·м; W_z – осевой момент сопротивления поперечного сечения балки, м³, для круглого сечения $W_z = 0,1 d^3$ (d – диаметр сечения, м) $[\sigma]$ – допускаемое нормальное напряжение.

Тогда из формулы (8) выразим диаметр круглого сечения:

$$d \geq \sqrt[3]{\frac{|M_{\max}|}{0,1[\sigma]}} \quad (10)$$

Подставляя числовые данные, получим:

$$d \geq \sqrt[3]{\frac{73,6 \cdot 10^3}{0,1 \cdot 200 \cdot 10^6}} = 0,155 \text{ м}$$

Принимаем $d = 155 \text{ мм}$

Контрольные вопросы

1. Какой вид напряжённо-деформированного состояния элемента конструкции называется кручением (изгибом, растяжением)?
2. В чём заключается метод сечений, применяемый при решении задач на прочность?
3. Какие сечения называются опасными?
4. Условие прочности при растяжении-сжатии (кручении, изгибе).
5. Правило знаков при растяжении-сжатии (изгибе).
6. Основные свойства эпюр поперечных сил и изгибающих моментов.

Рекомендательный список литературы

1. *Дарков, А.В.* Сопротивление материалов [Текст]: учебное пособие / А.В. Дарков, Г.С. Шпиро; М.: Высшая школа, 1989. 626 с.
2. *Феодосьев, В.И.* Сопротивление материалов [Текст]: учебное пособие / В.И. Феодосьев; МГТУ им. Баумана, М., 1999. 592 с.
3. *Яцун, С.Ф.* Механика [Текст]: учебное пособие для студентов вузов. В 2 ч. Ч. 1. / С.Ф. Яцун, В.Я. Мищенко; Курск. гос. техн. ун-т; Курск, 2003. 408 с.