

Документ подписан простой электронной подписью

Информация о владельце:

ФИО: Емельянов Сергей Геннадьевич

Должность: ректор

Дата подписания: 25.09.2022 14:58:16

Уникальный программный ключ:

9ba7d3e34c012eba476ffd2d064cf2781953be730df2374d16f3c0ce536f0fc6

## МИНОБРАЗОВАНИЯ РОССИИ

Федеральное государственное бюджетное  
образовательное учреждение высшего образования  
«Юго-Западный государственный университет»  
(ЮЗГУ)

Кафедра городского, дорожного строительства  
и строительной механики



### **ПРИМЕРЫ РАСЧЕТОВ И ЗАДАНИЯ ПО СТРОИТЕЛЬ- НОЙ МЕХАНИКЕ. Часть 1 (Для выполнения самостоятельных и практических работ студентами очной формы обучения)**

Методические рекомендации к выполнению самостоятельных и практических работ для студентов очного обучения, обучающихся по направлению подготовки 08.03.01 «Строительство» (уровень бакалавриата), специальности 08.05.01 «Строительство высотных и большепролетных зданий и сооружений», специальности 08.05.02 «Строительство, эксплуатация, восстановление и техническое прикрытие автомобильных дорог, мостов и тоннелей»

Курск 2017

УДК 530.1:372.853

Составитель: Л.Ю. Ступишин

Рецензент

Кандидат технических наук, доцент *А.В. Масалов*

**Примеры расчетов и задания по строительной механике. Часть 1 (Для выполнения самостоятельных и практических работ студентами очной формы обучения) :** методические рекомендации к выполнению самостоятельных и практических работ для студентов очного обучения / Юго-Зап. гос. ун-т; сост.: Л.Ю. Ступишин. - Курск, 2017. - 71 с.: ил. 27, табл. 8, прилож. 5. - Библиогр.: с.47.

Излагаются требования к выполнению и оформлению самостоятельной работы по строительной механике студентами очной формы обучения. Даны варианты заданий и приведены справочные материалы, необходимые для выполнения студентами самостоятельной работы.

Даны рекомендации по оформлению студентами самостоятельной работы и приведены примеры решения задач с необходимыми пояснениями, которые могут быть использованы преподавателями и студентами при проведении практических заданий.

Предназначены для студентов очной формы обучения, и полностью соответствуют требованиям Федерального государственного стандарта по направлению 08.03.01 «Строительство», а так же стандартов 08.05.01 «Строительство высотных и большепролетных зданий и сооружений», 08.05.02 «Строительство, эксплуатация, восстановление и техническое прикрытие автомобильных дорог, мостов и тоннелей».

Текст печатается в авторской редакции

Подписано в печать . Формат 60x84 1/16.

Усл. печ. л 4,13. Уч.-изд. л. 3,74 . Тираж 25 экз. Заказ. Бесплатно.

Юго-Западный государственный университет.

305040 Курск, ул. 50 лет Октября, 94.

**СОДЕРЖАНИЕ**

1 Введение .....	4
2. Требования к выполнению и оформлению расчетно - графической работы .....	5
3. Примеры решения задач .....	9
3.1. Расчет шарнирно –консольных балок .....	9
3.2. Расчет трехшарнирных арок .....	19
3.3. Расчет плоской статически определимой фермы .....	30
3.4 Расчет статически неопределимой рамы методом сил ..	36
Библиографический список.....	47
Приложение № 1 .....	48
Приложение №2 .....	49
Приложение № 3 .....	53
Приложение № 4 .....	59
Приложение № 5 .....	67

## 1 Введение

В процессе изучения курса строительной механики студентами очной формы обучения выполняется самостоятельная работа, которая служит для получения студентами навыков и умений анализа расчетных схем конструкций и проведения расчётов по этим схемам. Каждая работа является индивидуальным заданием и может включать одну или несколько задач по определенной теме курса. В зависимости от объёма часов, отведенных на изучение курса, лектором формируется набор задач, входящих в самостоятельную работу. Выполнение самостоятельной работы, как правило, завершает освоение соответствующего раздела курса.

Методические материалы содержат задания для студентов очной формы обучения и примеры расчета задач.

Выбор расчётных данных студентами очной формы обучения осуществляется по таблицам и расчётным схемам, приведенным в заданиях 1- 8. Все числовые данные, необходимые при расчете, выбираются из таблиц 2 – 9, причём номер строки таблицы с данными соответствует номеру студента по списку групп в журнале преподавателя, плюс шифр группы. Шифр группы определяется по таблице 1. Номер расчётной схемы, выбираемой студентом очной формы обучения, соответствует его номеру по журналу преподавателя.

Таблица 1

Профиль или специальность	Номер группы	Шифр группы
ПС	1	1
	2	2
	3	3
ГСХ	1	4
АД	1	5
ТГВ	1	6
ВВ	1	7
ЭУН	1	8
УЗС	1	9
САД	1	0

## 2. Требования к выполнению и оформлению расчетно - графической работы

Все работы выполняются на стандартных листах бумаги с размерами 210 × 297 мм, скрепленных в тетрадь.

Титульный лист (передний лист обложки) оформляется в соответствии с требованиями ЕСКД. Все надписи на титульном листе располагаются в строго определенных местах, выполняются чертежным шрифтом простым карандашом, (черной пастой) с применением необходимых чертежных инструментов или на ЭВМ (см. Приложение №1.).

Рекомендуются следующие номера шрифта для конкретных надписей:

- «МИНОБРНАУКИ РОССИИ» – шрифт №7 или №5 (18 или 16 пт.);

- «Федеральное государственное бюджетное...» - шрифт №5 или №3 (16 или 14 пт.);

- «Кафедра городского, дорожного...» – шрифт №3,5 (14 или 16 пт.);

название расчетно-графической работы – шрифт №10 или №7 (20 или 18 пт.);

- «расчетно-графическая работа №...» – шрифт №7 или №5 (18 или 16 пт.);

- «Выполнил...», «Проверил...» – шрифт №3,5 (14 или 16 пт.);

- год выполнения работы – шрифт №5 (16 пт.).

Номера страниц нумеруются, шрифт №3 (14 пт.).

За титульным листом должен располагаться лист с заданием, переписанным из методических указаний в общем виде, как представлено в них.

Текст расчетно–пояснительной записки начинается со следующего листа, где расчетная схема представлена для конкретных значений в соответствии с вариантом студента.

Расчетно-пояснительная записка должна быть достаточно краткой, без подробных лишних пояснений и теоретических выводов, имеющих в учебниках или других учебных пособиях, но не чересчур краткой, содержащей одни только формулы и вычисления. В расчетно - пояснительной записке от начала до конца долж-

на четко прослеживаться логическая связь выполняемых операций, а также должны быть отмечены основания для выполнения этих операций.

Формулы, приводимые в записке, должны быть, как правило, записаны сначала в общем, виде, а затем уже должна быть произведена постановка исходных данных и выполнены необходимые вычисления. При подстановке исходных данных нужно внимательно следить за соблюдением одинаковой размерности. После получения значения искомой (промежуточной или окончательной) величины обязательно проставляется ее размерность.

Все записи в расчетно-пояснительной записке ведутся чернилами или шариковой ручкой на одной стороне листа писчей бумаги четким разборчивым почерком, с расстоянием между строками в  $8 \div 12$  мм.

На каждой странице оставляются поля: слева шириной 25 мм – для скрепления листов в тетрадь, и справа – 10 мм.

Если у автора расчетно-графической работы неразборчивый почерк, то записку он должен выполнять чертежным шрифтом.

Изложение текстового материала записки следует вести от первого лица множественного числа, например: «...определяем...», «...вычисляем...», «...находим...», и т.д., или в безличной форме: «...можно определить...», и т.п., а не «...я определяю...», «...нахожу...», и т.д. Текст записки должен быть выдержан в едином стиле; например, если пояснения ведутся в безличной форме, то эта форма должна сохраняться во всей работе.

В конце записки необходимо привести перечень литературы, использованной студентом в процессе выполнения работы, в той последовательности, в какой литературные источники отмечены квадратными скобками в тексте.

Все страницы работы должны быть последовательно пронумерованы в правой верхней части страницы арабскими цифрами с точкой. Нумерация страниц должна быть сквозной от титульного листа до последней страницы, включая чертежи (схемы). На титульном листе, который является первой страницей, номер страницы не ставится, хотя и подразумевается.

Графическая часть работы выполняется на бумаге формата А4 (210 × 297 мм) карандашом, черной пастой или тушью с применением необходимых чертежных инструментов.

В соответствии с заданной схемой по числовым данным варианта вычерчивается в масштабе схема сооружения (расчетная схема, поперечные сечения бруса и т.д.), на которой проставляются исходные данные (размеры) как в буквенных обозначениях, так и в числах, а также наносится заданная нагрузка.

Все размеры, используемые в расчетах, должны быть показаны на чертеже. Эпюры внутренних усилий (напряжений, перемещений) должны вычерчиваться строго под расчетной схемой бруса (или рядом с ней). На расчетной схеме должны быть отмечены все сечения, для которых определяются внутренние усилия; на эпюрах обязательно проставляются значения вычисленных характерных ординат. Для каждой экстремальной точки любой эпюры обязательно определяется ее положение и подсчитывается значение ординаты (min или max). Эпюры заштриховываются тонкими линиями (расстояние между линиями 2-3 мм), перпендикулярно оси элемента конструкции. На заштрихованном поле эпюры проставляется ее знак «+» или «-».

Работы должны выполняться и сдаваться на проверку преподавателю в сроки, предусмотренные графиком работы студентов в текущем семестре.

Исправления, в соответствии с замечаниями преподавателя, выполняются на чистой стороне листа РГР, по возможности, напротив того места, где отмечены ошибки. Исправления неверных действий и ошибочных результатов, в том месте, где отмечены ошибки преподавателем, не допускаются.

После исправления студентом всех ошибок, отмеченных преподавателем при проверке, каждая самостоятельная работа должна быть защищена. При исправлении ошибок из проверенной работы ни в коем случае ничего не выбрасывается. Исправления аккуратно записываются студентом на чистых страницах. На защиту студенты приносят исправленные работы, сдают их преподавателю.

На защите (или коллоквиуме) студенты получают индивидуальные карточки с заданиями на решение задачи (и теоретическим

вопросом - на коллоквиуме) по соответствующему разделу курса. На решение задачи отводится максимум 30-40 мин.

Если студент успешно решил задачу, и у преподавателя нет никаких дополнительных замечаний по самостоятельной работе, то защита считается законченной. После защиты работа остается у преподавателя.



### 3. Примеры решения задач

#### 3.1. Расчет шарнирно – консольных балок

Задача №1 переписывается из Приложения №2. Для заданной шарнирно-консольной балки (Рис. 1) требуется:

1. построить эпюры  $M$  и  $Q$  от заданной нагрузки;

2. построить линии влияния  $M_K$  и  $Q_K$  в заданном сечении «к» и линию влияния указанной опорной реакции. Определить по линиям влияния  $M_K$ ,  $Q_K$  и опорную реакцию. Сравнить усилия с результатами, полученными в п.1.

Исходные данные в соответствии с вариантом:  $a=3\text{м}$ ;  $F_1=4\text{кН}$ ;  $M_2=3\text{кНм}$ ;  $q_1=4\text{кН/м}$ ; номер опоры (слева) в которой определяется опорная реакция по линии влияния - 2; номер сечения в котором строятся линии влияния внутренних усилий - 3.

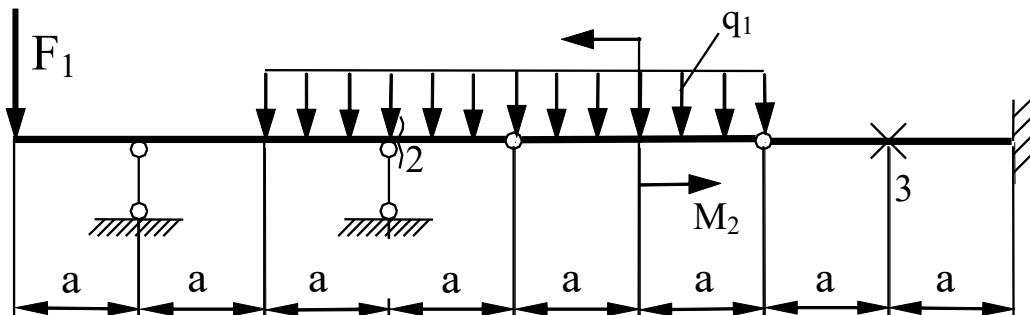


Рис. 1

#### Решение

1. Кинематический анализ.

Шарнирно-консольная балка (Рис.2) должна быть геометрически неизменяемой и статически определимой. Чтобы убедиться в том, что заданная балка отвечает этим требованиям, проводится кинематический анализ в два этапа.

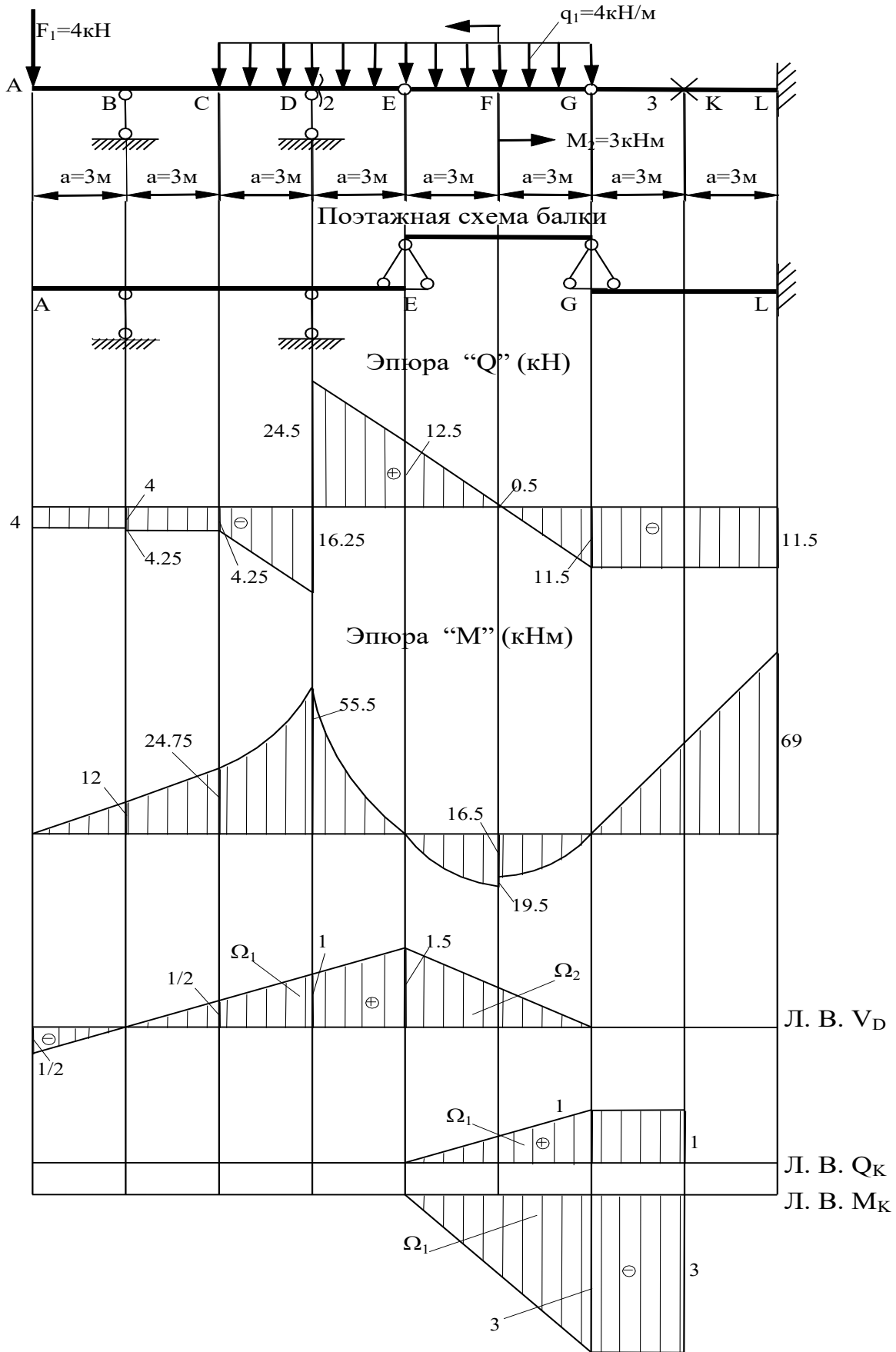


Рис. 2

Необходимое условие геометрической неизменяемости определяется по формуле

$$W = 3D - 2Ш - C_{оп.}$$

Количество дисков  $D=3$ ; количество простых шарниров  $Ш=2$  (в сечениях E, G); количество опорных реакций  $C_{оп.}=5$  (три в сечении L, и по одному в сечениях B и D). Получаем  $W=3 \cdot 3 - 2 \cdot 2 - 5=0$ , т.е. необходимое условие выполнено.

Достаточное условие геометрической неизменяемости получаем, используя леммы неизменяемости стержневых конструкций.

Элемент G-L присоединён неподвижно к “земле” тремя связями, две из которых пересекаются в точке, через которую не проходит ось третьего стержня. Элемент G-L и “земля” образуют геометрически неизменяемую систему.

Элемент A-E присоединён к “земле” и к неподвижному элементу G-L тремя стержнями: два из них являются опорными стержнями B и D, а третий стержень E-G играет роль третьей связи. Оси одного опорного стержня и стержня E-G пересекаются в точке B, через которую не проходит ось третьего стержня, расположенного в точке D.

Достаточное условие выполнено. Расчётная схема шарнирно-консольной балки геометрически неизменяема.

Анализ расчётной схемы позволяет сделать заключение, что балка состоит из трех простых балок, соединенных шарнирами B, D. Причем балки G-L и A-E являются главными, или балками первого этажа. Балка-вставка E-G будет вторым этажом. Строим поэтажную схему (Рис.2).

## 2. Построение эпюр M и Q

Построение эпюр ведем, начиная с верхнего этажа.

Балка E-G (см. Рис. 3)

Определяем опорные реакции. Поскольку горизонтальная нагрузка отсутствует, горизонтальные реакции балки нулевые, а балка статически определима. Вертикальная реакция  $V_E$  находится из уравнения

$$\sum M_G = 0, \quad V_E \times 2a - q \times 2a \times a - M_2 = 0,$$

$$V_E \times 6 - 4 \times 2 \times 3 - 3 = 0, \quad V_E = \frac{72 + 3}{6} = 12.5 \text{ кН}.$$

Вертикальная реакция  $V_G$  находится из уравнения

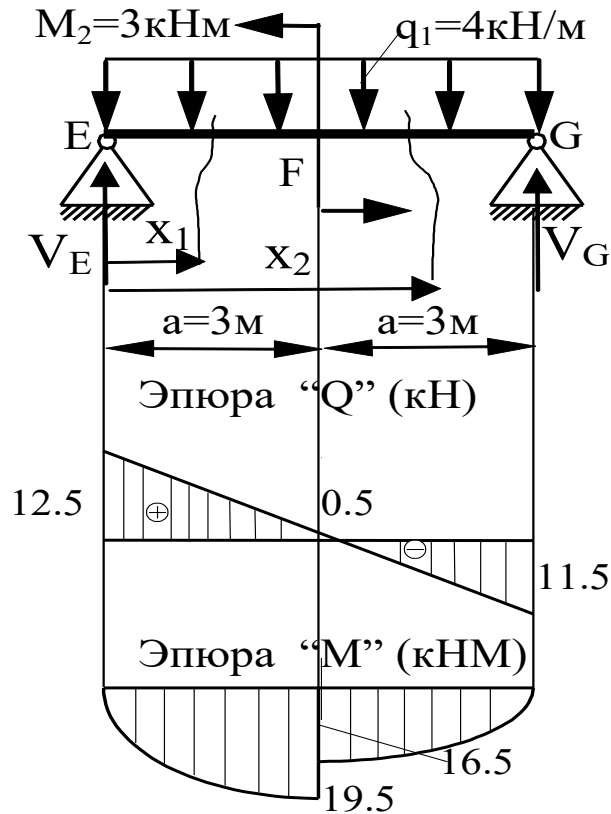


Рис. 3

$$\sum M_E = 0, \quad V_G \times 2a - q \times 2a \times a + M_2 = 0,$$

$$V_G \times 6 - 4 \times 2 \times 9 + 3 = 0, \quad V_G = \frac{72 - 3}{6} = 11.5 \text{ кН}.$$

Проверка правильности определения вертикальных реакций:

$$\sum F_y = 0, \quad V_E + V_G - q \times 2a = 0; \quad \sum F_y = 12.5 + 11.5 - 4 \times 6 = 0.$$

Построение эпюр по участкам. Участка два.

Участок E-F,  $0 \leq x_1 \leq a$ .

Уравнение изменения поперечной силы на участке имеет вид

$$Q = V_E - q \times x_1$$

$$\text{При } x_1 = 0, \quad Q = V_E - q \times 0 = 12.5 - 4 \times 0 = 12.5 \text{ кН},$$

$$\text{При } x_1 = a, \quad Q = V_E - q \times a = 12.5 - 4 \times 3 = 0.5 \text{ кН}.$$

Уравнение изменения изгибающего момента на участке имеет вид

$$M = V_E \times x_1 - q \times x_1 \times \frac{x_1}{2}.$$

При  $x_1 = 0$ ,  $M = V_E \times 0 - q \times 0 \times \frac{0}{2} = 0$ .

При  $x_1 = a$ , имеем

$$M = V_E \times a - q \times a \times \frac{a}{2} = 12.5 \times 3 - 4 \times 3 \times 1.5 = 37.5 - 18 = 19.5 \text{ кН} \times \text{м}.$$

Участок E-G,  $0 \leq x_2 \leq 2a$ .

Уравнение изменения поперечной силы на участке имеет вид

$$Q = V_E - q \times x_2.$$

При  $x_2 = a$ ,

$$Q = V_E - q \times a = 12.5 - 4 \times 3 = 0.5 \text{ кН}.$$

При  $x_2 = 2a$ ,

$$Q = V_E - q \times 2a = 12.5 - 4 \times 6 = -11.5 \text{ кН}.$$

Уравнение изменения изгибающего момента на участке имеет вид

$$M = V_E \times x_2 - q \times x_2 \times \frac{x_2}{2} - M_2.$$

При  $x_2 = a$ ,

$$M = V_E \times a - q \times a \times \frac{a}{2} - M_2 = 12.5 \times 3 - 4 \times 3 \times 1.5 - 3 = 37.5 - 18 - 3 = 16.5 \text{ кН} \times \text{м}$$

.

При  $x_2 = 2a$ , получим

$$M = V_E \times 2a - q \times 2a \times \frac{2a}{2} - M_2 = 12.5 \times 6 - 4 \times 6 \times 3 - 3 = 75 - 72 - 3 = 0 \text{ кН} \times \text{м}$$

.

По полученным результатам строим эпюры на участке (Рис. 3), и переносим их на общую эпюру на Рис. 2.

Балка А-Е (см. Рис. 4).

К балке прикладываем опорную реакцию  $V_E$  балки верхнего этажа в точке Е. Чтобы не менять знак модуля опорной реакции, выбираем направление, противоположное первоначальному.

Определяем опорные реакции. Для определения реакции  $V_B$  запишем

$$\sum M_D = 0, \quad -F_1 \times 3a + V_B \times 2a - q \times a \times \frac{a}{2} + F_E \times a = 0.$$

$$\sum M_D = -4 \times 3 \times 3 + V_B \times 6 - 4 \times 3 \times 1.5 + 4 \times 3 \times 1.5 + 12.5 \times 3 = 0,$$

$$V_B = \frac{36 - 37.5}{6} = -0.25 \text{ кН}.$$

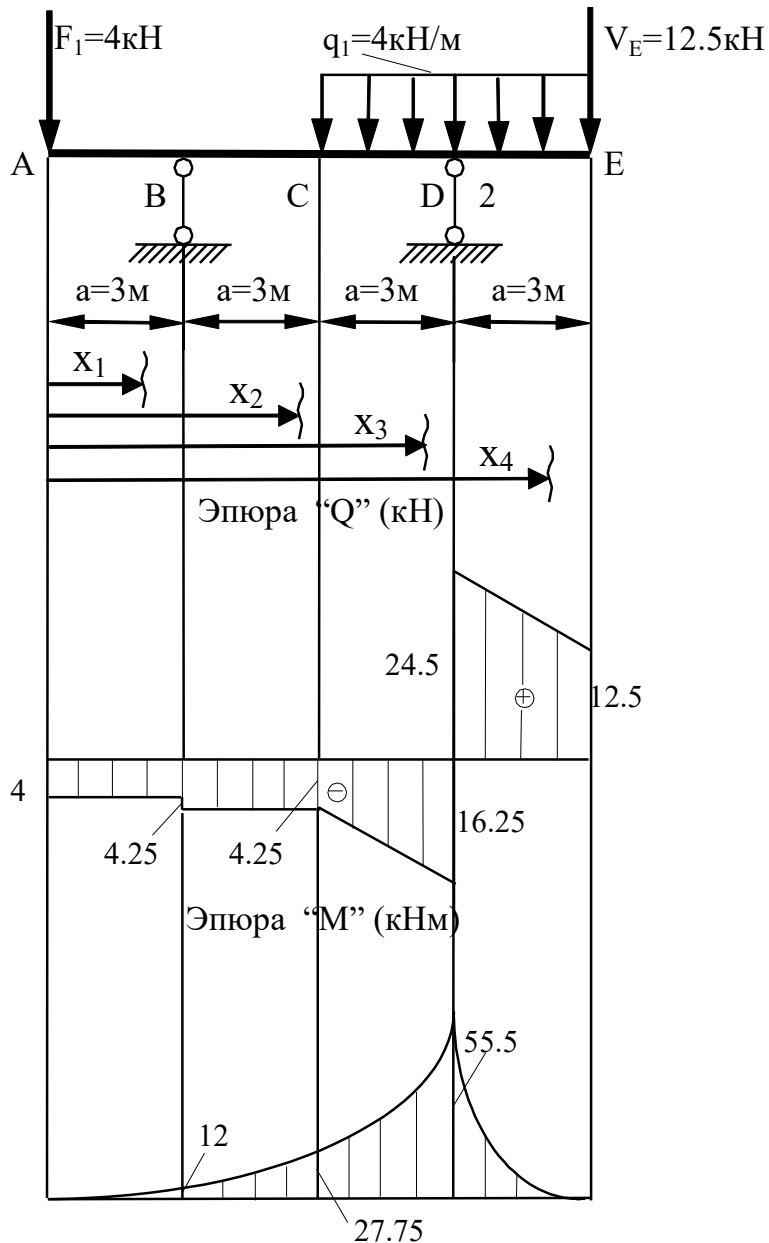


Рис. 4

Для определения реакции  $V_D$  имеем

$$\sum M_B = 0, \quad -F_1 \times a - V_D \times 2a + q \times 2a \times 2a + F_E \times 3a = 0.$$

$$\sum M_B = -4 \times 3 - V_D \times 6 + 4 \times 6 \times 6 + 12.5 \times 9 = 0,$$

$$V_B = \frac{-12 + 144 + 112.5}{6} = 40.75 \text{ кН}.$$

Проверка правильности определения вертикальных реакций.

$$\sum F_y = 0, \quad -F_1 + V_D - V_B - q \times 2a - F_E = 0;$$

$$\sum F_y = -4 + 40.75 - 0.25 - 24 - 12.5 = 0.$$

Построение эпюр по участкам.

Участок А-В,  $0 \leq x_1 \leq a$ .

Уравнение изменения поперечной силы на участке имеет вид

$$Q = -F_1.$$

$$\text{При } x_1 = 0, \quad Q = -F_1 = -4 \text{ кН}.$$

$$\text{При } x_1 = a, \quad Q = -F_1 = -4 \text{ кН}.$$

Уравнение изменения изгибающего момента на участке имеет вид

$$M = -F_1 \times x_1.$$

$$\text{При } x_1 = 0, \quad M = -F_1 \times 0 = 0.$$

$$\text{При } x_1 = a, \quad M = -F_1 \times a = -4 \times 3 = -12 \text{ кН} \times \text{м}.$$

Участок В-С,  $0 \leq x_2 \leq a$ .

Уравнение изменения поперечной силы на участке имеет вид

$$Q = -F_1 - V_B.$$

$$\text{При } x_2 = 0, \quad Q = -F_1 - V_B = -4 - 0.25 = -4.25 \text{ кН}.$$

$$\text{При } x_2 = a, \quad Q = -F_1 - V_B = -4 - 0.25 = -4.25 \text{ кН}.$$

Уравнение изменения изгибающего момента на участке имеет вид

$$M = -F_1 \times (x_2 + a) - V_B \times x_2.$$

$$\text{При } x_2 = 0, \quad M = -F_1 \times (0 + a) - V_B \times 0 = -4 \times 3 - 0 = -12 \text{ кН} \times \text{м}.$$

$$\text{При } x_2 = a,$$

$$M = -F_1 \times (a + a) - V_B \times a = -4 \times 6 - 0.25 \times 3 = -24.75 \text{ кН} \times \text{м}.$$

Участок С-Д,  $0 \leq x_3 \leq a$ .

Уравнение изменения поперечной силы на участке имеет вид

$$Q = -F_1 - V_B - q \times x_3.$$

$$\text{При } x_3 = 0, \quad Q = -F_1 - V_B - q \times x_3 = -4 - 0.25 - 4 \times 0 = -4.25 \text{ кН}.$$

$$\text{При } x_3 = a, \quad Q = -F_1 - V_B - q \times x_3 = -4 - 0.25 - 4 \times 3 = -16.25 \text{ кН}.$$

Уравнение изменения изгибающего момента на участке имеет вид

$$M = -F_1 \times (x_3 + 2a) - V_B \times (x_3 + a) - q \times x_3 \times \frac{x_3}{2}.$$

При  $x_3 = 0$ , получим

$$M = -F_1 \times (0 + 2a) - V_B \times (3 + 0) - q \times 0 \times 0 = -4 \times 3 - 0.25 \times 3 = -24.75 \text{ кН} \times \text{м}$$

При  $x_3 = a$  имеем

$$\begin{aligned} M &= -F_1 \times (a + 2a) - V_B \times (3 + a) - q \times a \times \frac{a}{2} = \\ &= -4 \times (3 + 6) - 0.25 \times 6 - 3 \times 3 \times 1.5 = -55.5 \text{ кН} \times \text{м} \end{aligned}$$

Участок D-E,  $0 \leq x_4 \leq a$ .

Уравнение изменения поперечной силы на участке имеет вид

$$Q = -F_1 - V_B - q \times (x_4 + a) + V_D.$$

При  $x_4 = 0$ , получим

$$Q = -F_1 - V_B - q \times (0 + a) + V_D = -4 - 0.25 - 4 \times 3 + 40.75 = 24.5 \text{ кН}.$$

При  $x_4 = a$ , имеем

$$Q = -F_1 - V_B - q \times (a + a) + V_D = -4 - 0.25 - 4 \times 6 + 40.75 = 12.5 \text{ кН}.$$

Уравнение изменения изгибающего момента на участке имеет вид

$$M = -F_E \times x_4 - q \times x_4 \times \frac{x_4}{2}.$$

При  $x_4 = 0$ ,  $M = -F_E \times 0 - q \times 0 \times 0 = 0 \text{ кН} \times \text{м}.$

При  $x_4 = a$ ,

$$M = -F_E \times a - q \times a \times \frac{a}{2} = -12.5 \times 3 - 3 \times 3 \times 1.5 = -37.5 - 18 = -55.5 \text{ кН} \times \text{м}.$$

Балка G-L (Рис. 5).

Прикладываем к балке опорную реакцию верхнего этажа. Балка консольная, поэтому строим эпюры без определения опорных реакций.

Построение эпюр на участке  $0 \leq x_1 \leq 2a$ . Уравнение изменения поперечной силы на участке имеет вид

$$Q = -V_G.$$

При  $x_1 = 0$ ,  $Q = -V_G = -11.5 \text{ кН}.$

При  $x_1 = 2a$ ,  $Q = -V_G = -11.5 \text{ кН}.$

Уравнение изменения изгибающего момента на участке имеет вид

$$M = -V_G \times x_1.$$



При  $x_1 = 0$ ,  $M = -V_G \times 0 = 0$ .

При,  $x_1 = 2a$ ,  $M = -V_G \times 2a = -11.5 \times 6 = 69 \text{ кН} \times \text{м}$ .

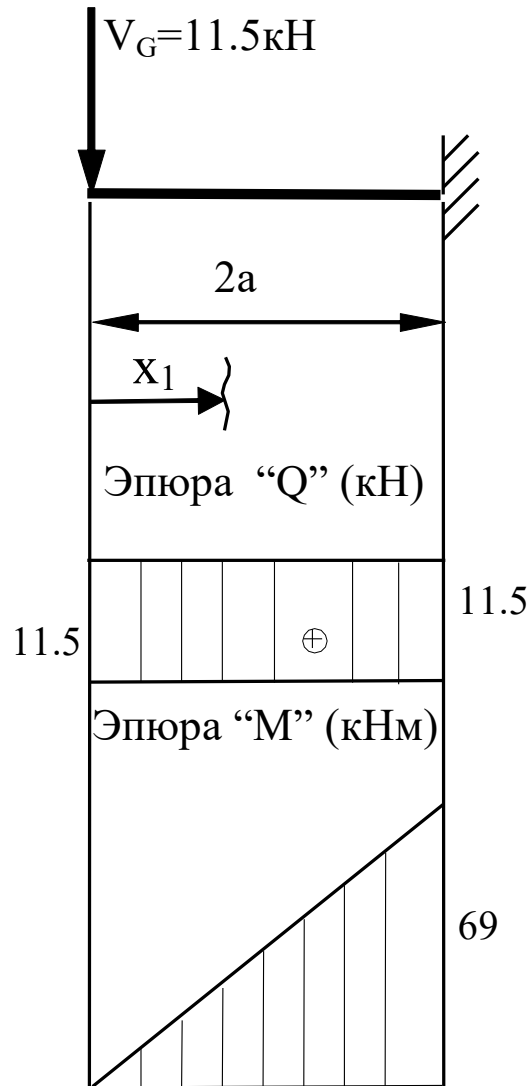


Рис. 5

### 3. Построение линий влияния реакций и усилий в сечениях балки

Построение линий влияния ведем с помощью поэтажной схемы (см. Рис. 2).

Начинаем построение линии влияния  $V_D$  с участка балки, к которому она относится, т.е. А-Е. Проводим прямую линию по всей балке через ординаты  $1$  под опорой  $D$ , и  $0$  под опорой  $B$ .

Участок E-G является балкой верхнего этажа, по отношению к предыдущему. Поэтому линия влияния на этом участке имеет не нулевые ординаты. Проводим прямую по всей балке через ординату в точке E, полученную из рассмотрения предыдущего участка, и нулевую ординату в точке G. При расположении единичной силы в этой точке, ее вес будет восприниматься балкой G-L, и не может быть передан на верхний этаж.

Для определения величины реакции найдем площади линий влияния, расположенные под распределенной нагрузкой, ординаты под сосредоточенными силами (из подобия треугольников на ЛВ), и тангенс угла наклона линии влияния на участке, где приложен сосредоточенный момент. В результате вычислений получаем

$$V_G = F_1 \times (-y_1) + q_1 \times \Omega_1 + q_1 \times \Omega_2 - M_2 \times (-\operatorname{tg}\alpha),$$

$$V_G = -4 \times 0.5 + 4(0.5(1.5 + 0.5) \times 2 \times 3) + 4 \times 1.5 \times 3 + 3 \times \frac{1.5}{6} =$$

$$= -2 + 24 + 18 + 0.75 = 40.75 \text{ кН.}$$

Построение линии влияния  $Q_k$  начинаем с участка, где расположено сечение. На консоли линия влияния поперечной силы имеет единичное значение. Знак минус означает вращение левой отсеченной части консоли против часовой стрелки.

На участке E-G, который является верхним этажом по отношению к предыдущему, линия влияния строится исходя из тех же предположений, что и при построении линии влияния реакции. Аналогично вычисляется и поперечная сила по линии влияния.

$$Q_k = q_1 \times \Omega_1 - M_2 \times \operatorname{tg}\alpha = 4(1 \times 3) - 3 \times \frac{1}{6} = 12 - 0.5 = 11.5 \text{ кН.}$$

Линия влияния момента в сечении K строится сначала в балке G-L, которой оно принадлежит. На участке E-G, который является верхним этажом по отношению к предыдущему, линия влияния строится исходя из тех же предположений, что и при построении линии влияния реакции. Аналогично вычисляется и поперечная сила по линии влияния.

$$M_k = q_1 \times -\Omega_1 - M_2 \times (-\operatorname{tg}\alpha) = 4(-3 \times 3) - 3 \times \frac{3}{6} = -36 + 1.5 = -34.5 \text{ кН} \times \text{м}$$

#### 4. Сравнение результатов расчёта на неподвижную и подвижную нагрузки

Таблица 2

Усилия в сечениях	Аналитический	По линиям влияния	Отклонение в процентах
$V_G$ , кН	40,75	40,75	0
$Q_k$ , кН	11,5	11,5	0
$M_k$ , кН×м	-34,5	-34,5	0

### 3.2. Расчет трехшарнирных арок

Задание №2 переписывается из Приложения №2. Для заданной трехшарнирной арки (Рис. 6) требуется:

1. определить величины  $M$ ,  $Q$  и  $N$  в заданном сечении;
2. построить линии влияния  $M$ ,  $Q$ ,  $N$  в заданном сечении.
3. Определить по линиям влияния величины  $M$ ,  $Q$  и  $N$  и сравнить усилия с результатами, полученными в п.1.

Примечание. Очертание оси арки - окружность

$$y = \sqrt{R^2 - \left(\frac{l}{2} - x\right)^2} - R + f;$$

$$\text{где } R = \frac{f}{2} + \frac{l^2}{8f}; \quad \sin \varphi = \frac{(l - 2x)}{2R}; \quad \cos \varphi = \frac{(y + R - f)}{R}.$$

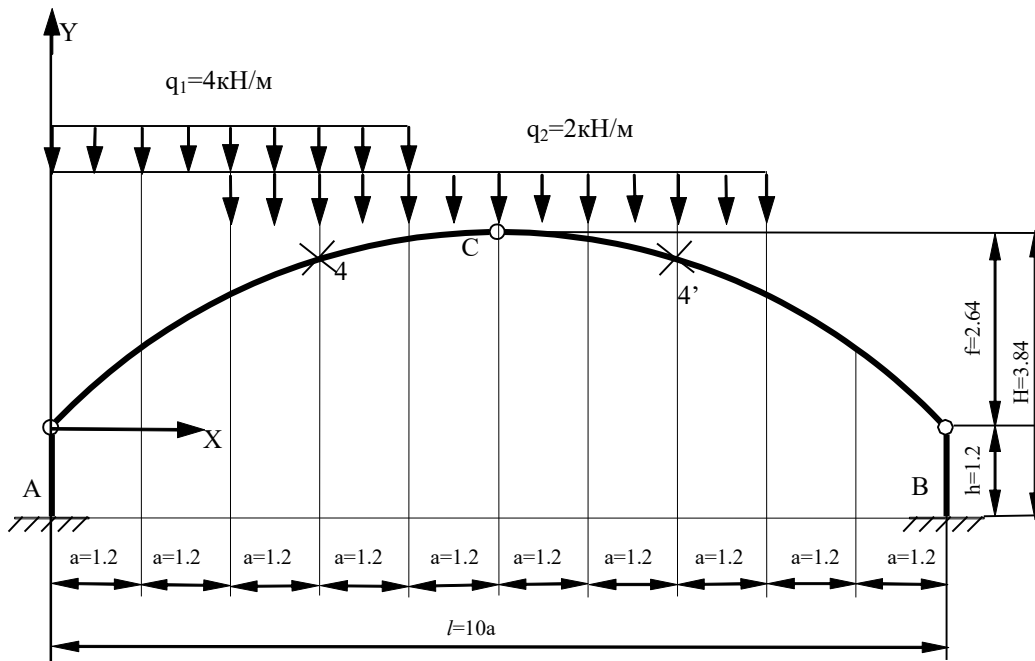


Рис. 6

Решение.

1. Анализируя расчетную схему конструкции замечаем, что она состоит из трехшарнирной арки опертой на два вертикальных жестко заземленных стержня. Таким образом, арка – верхний этаж, а стержни – нижний этаж. Расчет ведется в два этапа: сначала рассчитывается верхний этаж – арка, а затем стержни.

Расчет трехшарнирной арки начинаем с определения геометрических параметров характерных сечений, которые указаны на расчетной схеме задания.

В четвертом сечении задано расстояние до сечения  $x_4 = 3 \times \frac{l}{10}$ .

По формуле, указанной в примечании получаем

$$y_4 = \sqrt{R^2 - (l/2 - x_4)^2} - R + f.$$

$$R = \frac{f}{2} + \frac{l^2}{8f} = \frac{2.64}{2} + \frac{12^2}{8 \times 2.64} = 1.32 + 6.82 = 8.138 \text{ м.}$$

$$y_4 = \sqrt{8.138^2 - (12/2 - 3.6)^2} - 8.138 + 2.64 = \\ = \sqrt{66.23 - (6 - 3.6)^2} - 8.138 + 2.64 = 2.278 \text{ м.}$$

Тогда тригонометрические параметры угла наклона касательной к оси в рассматриваемом сечении к горизонтальной оси  $x$  определяются как

$$\sin \varphi_4 = \frac{l - 2x}{2R} = \frac{12 - 2 \times 3.6}{2 \times 8.138} = 0.2949.$$

$$\cos \varphi_4 = \frac{y + R - f}{R} = \frac{2.28 + 8.138 - 2.64}{8.138} = 0.9558.$$

$$\begin{aligned} y_{4'} &= \sqrt{R^2 - (l/2 - x_{4'})^2} - R + f = \\ &= \sqrt{8.138^2 - (12/2 - 8.4)^2} - 8.138 + 2.64 = \\ &= \sqrt{66.23 - (6 - 8.6)^2} - 8.138 + 2.64 = 2.278 \text{ м.} \end{aligned}$$

Для сечения «4'» имеем то же значение ординаты, что и для сечения «4», ввиду симметрии арки. Значения тригонометрических функций изменятся только для нечетной – синуса.

$$\sin \varphi_{4'} = \frac{l - 2x}{2R} = \frac{12 - 2 \times 8.4}{2 \times 8.138} = -0.2949.$$

$$\cos \varphi_{4'} = \frac{y + R - f}{R} = \frac{2.28 + 8.138 - 2.64}{8.138} = 0.9558.$$

2. Определение внутренних усилий в сечениях арки начинаем с определения опорных реакций (см. Рис. 7).

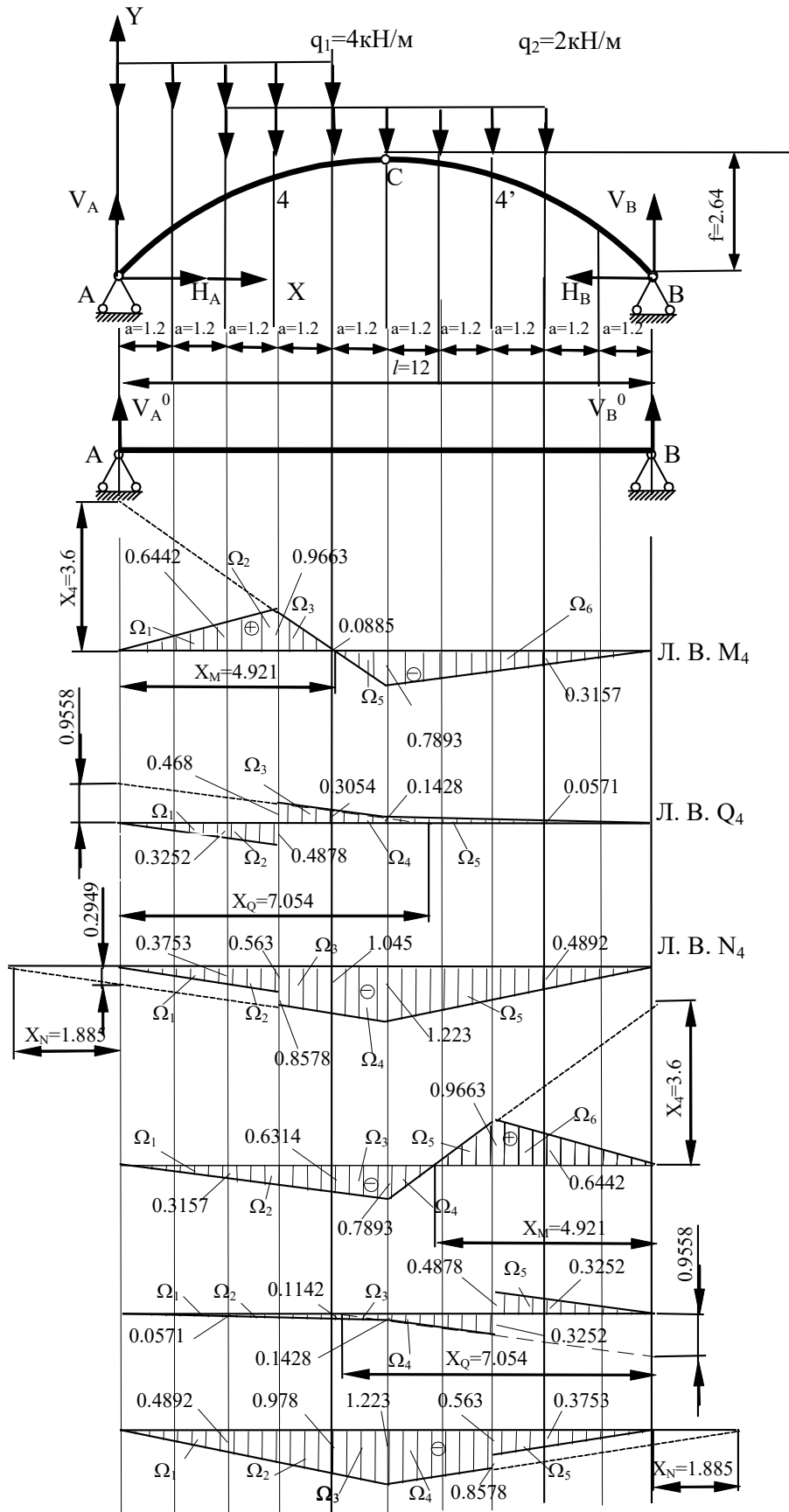


Рис. 7

Вертикальные реактивные силы находим из уравнений равенства нулю суммы моментов всех внешних сил. Как в модельной балке, показанной на Рис. 7.

Для вертикальной реакции  $V_B$  имеем

$$\sum M_A = 0 \quad V_B \times l - q_2 \times 6a \times 5a - q_1 \times 4a \times 2a = 0.$$

$$V_B \times l - 2 \times 6 \times 1.2 \times 5 \times 1.2 - 4 \times 4 \times 1.2 \times 2 \times 1.2 = 0,$$

Получаем

$$V_B = 132.48 / 12 = 11.04 \text{ кН}.$$

Для вертикальной реакции  $V_A$  запишем

$$\sum M_B = 0, \quad V_A \times l - q_2 \times 6a \times 5a - q_1 \times 4a \times 8a = 0.$$

$$V_A \times l - 2 \times 6 \times 1.2 \times 5 \times 1.2 - 4 \times 4 \times 1.2 \times 8 \times 1.2 = 0.$$

Получаем

$$V_A = 270.72 / 12 = 22.56 \text{ кН}.$$

Проверка правильности определения вертикальных реакций

$$\sum F_Y = 0, \quad V_A + V_B - q_1 \times 4a - q_2 \times 6a = 0,$$

$$11.04 + 22.56 - 19.2 - 14.4 = 0.$$

Вертикальные реакции найдены правильно.

Для определения распора используем условие равенства нулю суммы моментов всех сил, приложенных к левой полуарке

$$\begin{aligned} H = H_A &= \frac{M_C^{0\text{Лев}}}{f} = \frac{V_A \times l/2 - q_1 \times 4a \times 3a - q_2 \times 3a \times 1.5a}{f} = \\ &= \frac{22.56 \times 6 - 4 \times 4 \times 1.2 \times 3 \times 1.2 - 2 \times 3 \times 1.2 \times 1.5 \times 1.2}{2.64} = \\ &= \frac{135.36 - 69.12 - 12.96}{2.64} = 20.18 \text{ кН}. \end{aligned}$$

Проверить правильность вычисления величины распора можно, записав условие равенства нулю моментов всех сил, приложенных к правой полуарке

$$\begin{aligned} H = H_B &= \frac{M_C^{0\text{Прав}}}{f} = \frac{V_B \times l/2 - q_2 \times 3a \times 1.5a}{f} = \\ &= \frac{11.04 \times 6 - 2 \times 3 \times 1.2 \times 1.5 \times 1.2}{2.64} = \frac{66.24 - 12.96}{2.64} = 20.18 \text{ кН}. \end{aligned}$$

Определение момента внутренних усилий в сечении 4 начинаем с нахождения момента в сечении 4 модельной балки

$$M_4^0 = V_A \times 3a - q_2 \times a \times 0.5a - q_1 \times 3a \times 1.5a =$$

$$22.56 \times 3 \times 1.2 - 2 \times 1.2 \times 0.5 \times 1.2 - 4 \times 3 \times 1.2 \times 1.5 \times 1.2 =$$

$$= 81.22 - 1.44 - 25.92 = 53.86(\text{кНм}).$$

Момент в арке определится по формуле

$$M_4 = M_0^4 - H y_4 = 53.86 - 20.18 \times 2.278 = 7.890(\text{кНм}).$$

Поперечную силу в арке найдем по формуле

$$Q_4 = Q_4^0 \cos \varphi_4 - H \sin \varphi_4.$$

Для этого найдем поперечную силу в сечении 4 модельной балки

$$Q_4^0 = V_A - q_1 \times 3a - q_2 \times a = 22.56 - 12 \times 1.2 - 2 \times 1.2 =$$

$$= 22.56 - 14.4 - 2.4 = 5.76(\text{кН}).$$

Поперечная сила в арке

$$Q_4 = 5.76 \times 0.9558 - 20.18 \times 0.2949 = 5.505 - 5.951 = -0.446(\text{кН}).$$

Продольное усилие в арке находят по формуле

$$N_4 = -Q_4^0 \sin \varphi_4 - H \cos \varphi_4.$$

Или

$$N_4 = -5.76 \times 0.2949 - 20.18 \times 0.9558 = -1.699 - 19.29 = -20.99(\text{кН})$$

Определение внутренних усилий в сечении 4' находим аналогично усилиям, вычисленным для сечения 4.

Изгибающий момент

$$M_{4'}^0 = V_B \times 3a - q_2 \times a \times 0.5a = 11.04 \times 3 \times 1.2 - 2 \times 1.2 \times 0.5 \times 1.2 =$$

$$= 39.74 - 1.44 = 38.3(\text{кНм}).$$

$$M_{4'} = M_0^{4'} - H y_{4'} = 38.3 - 20.18 \times 2.278 = -7.67(\text{кНм}).$$

Поперечная сила в сечении

$$Q_{4'} = Q_{4'}^0 \cos \varphi_{4'} - H \sin \varphi_{4'}.$$

$$Q_{4'}^0 = -V_B + q_2 \times a = -11.04 + 2.4 = -8.67(\text{кН}).$$

$$Q_{4'} = -8.67 \times 0.9558 - 20.18 \times 0.2949 = -8.287 + 5.951 = -2.336(\text{кН})$$

Продольное усилие

$$N_{4'} = -Q_{4'}^0 \sin \varphi_{4'} - H \cos \varphi_{4'}.$$

$$N_{4'} = -(-8.67) \times 0.2949 - 20.18 \times 0.9558 = -2.557 - 19.29 = -22.85(\text{кН}).$$



3. Построение линий влияния в сечениях арки ведем методом нулевой точки.

Для построения линии влияния момента в сечении 4 находим расстояние от пятового шарнира полуарки, которой принадлежит сечение, до нулевой точки по формуле

$$X_M^4 = \frac{l \times \operatorname{tg} \beta}{\operatorname{tg} \alpha + \operatorname{tg} \beta},$$

где

$$\operatorname{tg} \beta = \frac{f}{l/2} = \frac{2.64}{6} = 0.44; \quad \operatorname{tg} \alpha = \frac{y_4}{x_4} = \frac{2.28}{3.6} = 0.633.$$

Получаем

$$X_M^4 = \frac{12 \times 0.44}{0.633 + 0.44} = 4.921 \text{ м.}$$

Откладываем полученное расстояние на оси линии влияния. Под левым пятовым шарниром откладываем ординату, равную расстоянию до сечения 4 от пятового шарнира. Соединив полученные точки прямой, получаем левую ветвь линии влияния.

Правая ветвь линии влияния проходит через нулевую ординату линии влияния, расположенную под левой опорой и точкой проекции сечения на левую ветвь.

Передаточная прямая соединяет нулевую ординату, расположенную под правым пятовым шарниром, и точку проекции замкового шарнира на левую ветвь.

Для построения линии влияния поперечной силы в сечении 4 находим положение нулевой точки по формуле

$$X_Q^4 = \frac{l \times \operatorname{tg} \beta}{\operatorname{tg} \varphi_4 + \operatorname{tg} \beta};$$

где

$$\operatorname{tg} \varphi_4 = \frac{\sin \varphi_4}{\cos \varphi_4} = \frac{0.2949}{0.9558} = 0.3085,$$

тогда

$$X_Q^4 = \frac{12 \times 0.44}{0.3085 + 0.44} = 7.054 \text{ м.}$$

Левая ветвь линии влияния проходит через нулевую точку, расположенную на оси линии влияния, и ординату  $\cos \varphi_4$ , отложенную под левой опорой арки. Правая ветвь линии влияния параллельна левой и проходит через нулевую ординату линии влияния, расположенную под левой опорой арки. Передаточная прямая проводится так же как для линии влияния момента.

Для построения линии влияния продольного усилия в сечении 4 определяем положение нулевой точки по формуле

$$X_N^4 = \frac{l \times \operatorname{tg} \beta}{-\operatorname{ctg} \varphi_4 + \operatorname{tg} \beta};$$

где

$$\operatorname{ctg} \varphi_4 = \frac{\cos \varphi_4}{\sin \varphi_4} = \frac{0.9558}{0.2949} = 3.241.$$

Получаем

$$X_N^4 = \frac{12 \times 0.44}{-3.241 + 0.44} = 1.885 \text{ м.}$$

Левая ветвь линии влияния продольной силы проходит через нулевую точку, отложенную на оси линии влияния слева от левой опоры и ординату  $\sin \varphi_4$ , отложенную под левой опорой. Правая ветвь параллельна левой, и проходит через нулевую ординату, расположенную под левой опорой. Передаточная прямая проводится так же как для линии влияния момента.

Аналогично строятся линии влияния в сечении «4'». Положение нулевых точек на линиях влияния момента, поперечной и продольной сил приведены ниже.

Расстояние до нулевой точки линии влияния момента

$$X_M^{4'} = \frac{l \times \operatorname{tg} \beta}{\operatorname{tg} \alpha + \operatorname{tg} \beta}.$$

Где

$$\operatorname{tg} \beta = \frac{f}{l/2} = \frac{2.64}{6} = 0.44; \quad \operatorname{tg} \alpha = \frac{y_{4'}}{x_{4'}} = \frac{2.28}{3.6} = 0.633.$$

Тогда

$$X_M^{4'} = \frac{12 \times 0.44}{0.633 + 0.44} = 4.921 \text{ м.}$$

Расстояние до нулевой точки линии влияния поперечной силы

$$X_Q^{4'} = \frac{l \times \operatorname{tg} \beta}{\operatorname{tg} \varphi_{4'} + \operatorname{tg} \beta};$$

где

$$\operatorname{tg} \varphi_{4'} = \frac{\sin \varphi_{4'}}{\cos \varphi_{4'}} = \frac{0.2949}{0.9558} = 0.3085.$$

Тогда

$$X_Q^{4'} = \frac{12 \times 0.44}{0.3085 + 0.44} = 7.054 \text{ м.}$$

Расстояние до нулевой точки линии влияния продольной силы

$$X_N^{4'} = \frac{l \times \operatorname{tg} \beta}{-\operatorname{ctg} \varphi_{4'} + \operatorname{tg} \beta};$$

$$\operatorname{ctg} \varphi_{4'} = \frac{\cos \varphi_{4'}}{\sin \varphi_{4'}} = \frac{0.9558}{0.2949} = 3.241$$

$$X_N^{4'} = \frac{12 \times 0.44}{-3.241 + 0.44} = 1.885 \text{ м.}$$

4. Определение по линиям влияния величин  $M$ ,  $Q$  и  $N$  ведется так же как и шарнирно – консольных балках.

Изгибающий момент в 4 сечении равен

$$\begin{aligned} M_4 &= \Omega_1 \times q_1 + \Omega_2 \times (q_1 + q_2) + \Omega_3 \times (q_1 + q_2) + \Omega_4 \times q_2 - \\ &- \Omega_5 \times q_2 - \Omega_6 \times q_2 = 0.5 \times 0.6442 \times 2.4 \times 4 + \\ &+ 0.5 \times (0.6442 + 0.9663) \times 1.2 \times 6 + 0.5 \times (0.9663 + 0.0885) \times 1.2 \times 6 + \\ &+ 0.5 \times 0.0885 \times 0.121 \times 2 - 0.5 \times 0.7893 \times 1.079 \times 2 - \\ &- 0.5 \times (0.7893 + 0.3157) \times 3.6 \times 2 = \\ &= 3.092 + 5.798 + 3.797 + 0.0107 - 0.8517 - 3.978 = 7.868 \text{ (кНм)} \end{aligned}$$

Поперечная сила в 4 сечении равна

$$\begin{aligned} Q_4 &= -\Omega_1 \times q_1 - \Omega_2 \times (q_1 + q_2) + \Omega_3 \times (q_1 + q_2) + \Omega_4 \times q_2 + \\ &+ \Omega_5 \times q_2 = -0.5 \times 0.3252 \times 2.4 \times 4 - 0.5 \times (0.3252 + 0.4878) \times 1.2 \times 6 + \\ &+ 0.5 \times (0.468 + 0.3054) \times 1.2 \times 6 + 0.5 \times (0.0885 + 0.1428) \times 1.2 \times 2 + \\ &+ 0.5 \times (0.1428 + 0.0571) \times 3.6 \times 2 = \\ &= -1.561 - 2.927 + 2.784 + 0.5378 + 0.7196 = -0.4466 \text{ (кН)} \end{aligned}$$

Продольное усилие в 4 сечении равно

$$\begin{aligned}
 N_4 &= -\Omega_1 \times q_1 - \Omega_2 \times (q_1 + q_2) - \Omega_3 \times (q_1 + q_2) - \Omega_4 \times q_2 - \\
 &- \Omega_5 \times q_2 = -0.5 \times 0.3753 \times 2.4 \times 4 - 0.5 \times (0.3753 + 0.563) \times 1.2 \times 6 - \\
 &- 0.5 \times (0.8578 + 1.045) \times 1.2 \times 6 - 0.5 \times (1.045 + 1.223) \times 1.2 \times 2 - \\
 &- 0.5 \times (1.223 + 0.4892) \times 3.6 \times 2 = \\
 &= -1.803 - 3.378 - 6.85 - 2.722 - 6.164 = -20.92(\text{кН})
 \end{aligned}$$

Изгибающий момент в сечении 4' равен

$$\begin{aligned}
 M_{4'} &= -\Omega_1 \times q_1 - \Omega_2 \times (q_1 + q_2) - \Omega_3 \times q_2 - \Omega_4 \times q_2 + \\
 &+ \Omega_5 \times q_2 + \Omega_6 \times q_2 = -0.5 \times 0.3157 \times 2.4 \times 4 - \\
 &- 0.5 \times (0.3157 + 0.6314) \times 2.4 \times 6 - 0.5 \times (0.6314 + 0.7893) \times 1.2 \times 2 - \\
 &- 0.5 \times 0.7893 \times 1.079 \times 2 + 0.5 \times 0.9663 \times 1.321 \times 2 + \\
 &+ 0.5 \times (0.9663 + 0.6442) \times 1.2 \times 2 = \\
 &= -1.515 - 6.819 - 31.705 - 0.8517 + 1.276 + 1.933 = 7.68(\text{кНм})
 \end{aligned}$$

Поперечная сила в сечении 4' равна

$$\begin{aligned}
 Q_{4'} &= -\Omega_1 \times q_1 - \Omega_2 \times (q_1 + q_2) - \Omega_3 \times q_2 - \Omega_4 \times q_2 + \\
 &+ \Omega_5 \times q_2 = -0.5 \times 0.0571 \times 2.4 \times 4 - 0.5 \times (0.0571 + 0.1142) \times 2.4 \times 6 - \\
 &- 0.5 \times (0.1142 + 0.1428) \times 1.2 \times 2 - 0.5 \times (0.1428 + 0.4878) \times 2.4 \times 2 + \\
 &+ 0.5 \times (0.468 + 0.3252) \times 1.2 \times 2 = \\
 &= -0.2741 - 1.233 - 0.3084 - 0.5134 + 0.9518 = -2.347(\text{кН})
 \end{aligned}$$

Продольное усилие в сечении 4' равно

$$\begin{aligned}
 N_{4'} &= -\Omega_1 \times q_1 - \Omega_2 \times (q_1 + q_2) - \Omega_3 \times q_2 - \Omega_4 \times q_2 - \\
 &- \Omega_5 \times q_2 = -0.5 \times 0.4892 \times 2.4 \times 4 - 0.5 \times (0.4892 + 0.9784) \times 2.4 \times 6 - \\
 &- 0.5 \times (0.9784 + 1.223) \times 1.2 \times 2 - 0.5 \times (1.223 + 1.8578) \times 2.4 \times 2 - \\
 &- 0.5 \times (0.563 + 0.3753) \times 1.2 \times 2 = \\
 &= -2.348 - 10.57 - 2.642 - 4.994 - 1.126 = -21.88(\text{кН})
 \end{aligned}$$

4. Сравнение результатов статического расчёта и расчёта по линиям влияния ведем в табличной форме.

Таблица 3

Усилия в сечениях	Неподвижная нагрузка	По линиям влияния	Отклонение в процентах
$M_4$ , (кН×м)	7.890	7.868	0.3
$Q_4$ , (кН)	-0.4460	-0.4466	0.1
$N_4$ , (кН)	-20.99	-20.92	0.3
$M_{4'}$ , (кН×м)	-7.67	-7.68	0.1
$Q_{4'}$ , (кН)	-2.336	-2.347	0.5
$N_{4'}$ , (кН)	-21.85	-21.88	0.1

### 3.3. Расчет плоской статически определимой фермы

Задание № 3 переписывается из Приложения №2. Для заданной плоской статически определимой фермы (Рис. 8) требуется:

1. вычислить усилия в указанных стержнях от действия постоянной нагрузки;
2. построить линии влияния усилий в указанных стержнях;
3. вычислить усилия в указанных стержнях по линиям влияния от заданных нагрузок и сравнить с усилиями, полученными в п. 1.

Примечание: нагрузки приложены к узлам нижнего пояса; длины панелей одинаковы, а узлы шпренгелей расположены в середине пролёта панелей.

Номера стержней, в которых определяются усилия: А-1; 2-7; 5-6.

Величины узловой нагрузки  $F=20.5\text{кН}$ ,  $h=1.2\text{м}$ ;  $d=2.0\text{м}$ .

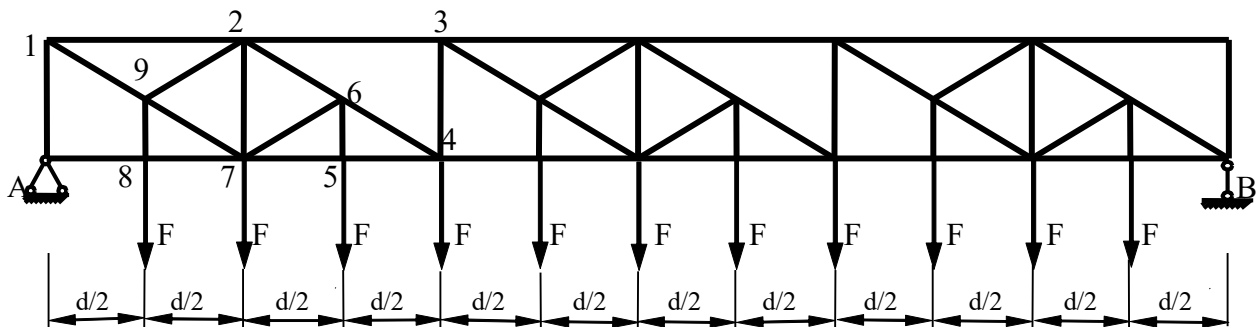


Рис.8

#### Решение

1. Решение начинаем с вычисления опорных реакций.

Так как ферма и нагрузка симметричны, то реактивные усилия равны между собой и из условия равновесия проекций всех сил на вертикальную ось получаем

$$V_A = V_B = \frac{11 \times F}{2} = \frac{11 \times 20.5}{2} = 112.75 \text{кН}.$$

2. Вычисление усилий в стержнях от действия постоянной нагрузки.

Стержень А-1. Для определения усилия можно использовать метод вырезания узлов. Вырезаем узел А (см. Рис. 9). Составляем уравнение проекций всех сил, действующих в узле, на ось У. Получаем

$$\sum F_y = 0; \quad V_A + S_{A-1} = 0; \quad S_{A-1} = -V_A = -112.75 \text{кН}.$$

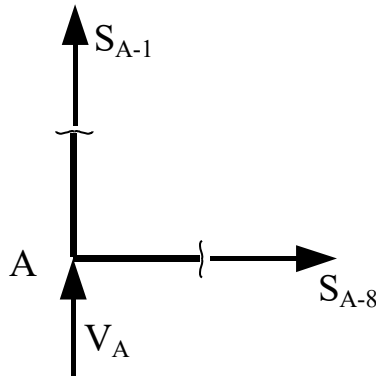


Рис. 9

Стержень 2-7. Провести сечение в заданной ферме через стержень так, чтобы можно было составить одно уравнение с одним неизвестным, не удастся (см. Рис.10). Выделяем основную ферму и шпренгели. Стержень 2-7 относится к 1-ой категории. Согласно правилу определения усилий в стержнях первой категории, удаляем шпренгели, предварительно распределив нагрузку, приложенную к узлам шпренгелей, в узлы основной фермы. В основной ферме для определения усилия можно использовать метод проекций. Проводим сечение I-I. Рассматриваем равновесие левой отсечённой части.

$$\sum F_y^{\text{лев.}} = 0; \quad V_A - \frac{F}{2} - \frac{F}{2} - F + S_{2-7} = 0;$$

$$S_{2-7} = -V_A + 2F = -112.75 + 2 \times 20.5 = -71,75 \text{кН}.$$

Стержень 7-5. Как и в предыдущем случае, провести сечение через стержень так, чтобы можно было составить одно уравнение с одним неизвестным, не удастся (см. Рис.10). Выделяем основную ферму и шпренгели. Стержень 5-7 относится к 3-ей категории.

Из рассмотрения узла 7 следует, что  $S_{5-7} = S_{5-4}$ . Через стержень 5-4 можно провести сечение II-II. Используем метод моментной точки, моментная точка – 2. Составляем уравнение равновесия левой отсеченной части фермы

$$\sum M_2^{\text{лев.}} = 0; \quad V_A \times d - F \times d + F \times d - S_{5-4} \times h = 0;$$

$$S_{5-4} = S_{5-7} = \frac{V_A \times d - F \times d + F \times d}{h} = \frac{112,75 \times 1 - 20,5 \times 1 + 20,5 \times 1}{1,2} = 93,75 \text{ кН}$$

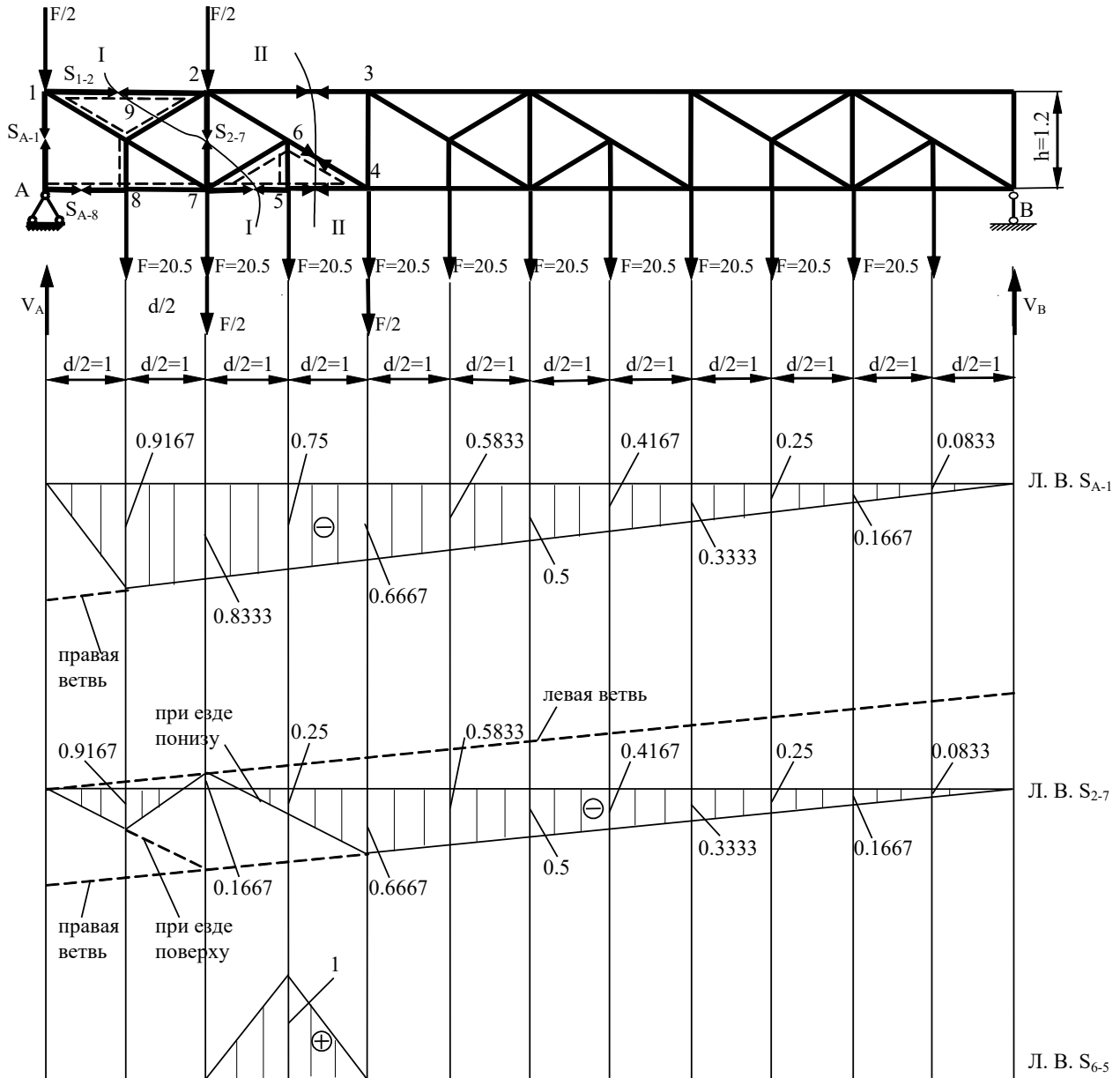


Рис. 10

Стержень 5-6. Провести сечение через стержень так, чтобы можно было составить одно уравнение с одним неизвестным, не удастся (см. Рис.10). Выделяем основную ферму и шпренгели. Стержень 5-6 относится ко 2-й категории. Согласно правилу, выделяем из фермы шпренгель и рассматриваем его отдельно (см. Рис.



11). Для определения усилия в стержне шпренгеля используем метод вырезания узлов.

Вырезаем узел 5, и составляем уравнение равенства нулю суммы проекций всех сил, приложенных к узлу, на ось Y.

$$\sum F_y = 0; \quad -F + S_{6-5} = 0; \quad S_{6-5} = F = 20.5 \text{ кН}.$$

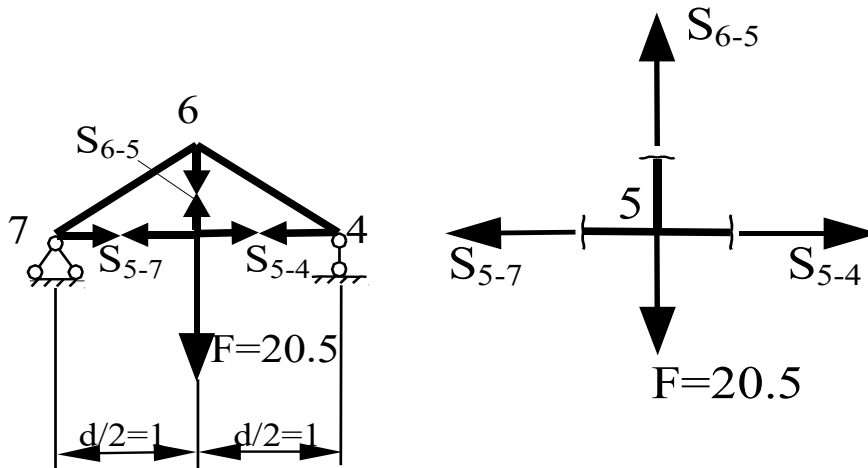


Рис. 11

3. Построение линий влияния усилий в стержнях.

Линия влияния  $S_{A-1}$ . Для построения линии влияния используем метод вырезания узлов.

В случае, когда сила вне узла, имеем уравнение правой ветви

$$\sum F_y^{\text{л.в.}} = 0; \quad V_A + S_{A-1} = 0; \quad \text{л. в. } S_{A-1} = -\text{л. в. } V_A$$

В случае, когда сила расположена в узле, получим

$$\sum F_y^{\text{л.в.}} = 0; \quad V_A - 1 + S_{A-1} = 0;$$

Ввиду того, что ордината л.в.  $V_A$  в точке A равна единице, получаем ординату линии влияния

$$\text{л. в. } S_{A-1} = 0.$$

Соединяем полученную ординату и правую ветвь передаточной прямой.

Линия влияния  $S_{2-7}$ . Провести сечение через стержень так, чтобы можно было составить одно уравнение с одним неизвестным, не удастся (см. Рис.10). Выделяем основную ферму и шпренгели. Стержень 2-7 относится к 4-й категории.

Согласно правилу, строим в основной ферме две линии влияния усилия 2-7 на одной оси: в предположении «езда поверху»; в

предположении «езда понизу». Используем метод проекций. Сечение I-I.

Строим линию влияния усилия 2-7 в основной ферме в предположении «езда поверху». Сила справа от сечения. Используем условие равновесия левой отсеченной части

$$\sum F_y^{\text{лев}} = 0; \quad V_A + S_{2-7} = 0; \quad \text{л. в. } S_{2-7} = \text{л. в. } V_A$$

Получили уравнение правой ветви линии влияния.

Левая ветвь линии влияния 2-7 параллельна правой и проходит через нулевую ординату линии влияния под левой опорой. Передаточная прямая соединяет правую и левую ветви на протяжении рассеченной панели верхнего пояса, то есть на участке 1-2.

Строим линию влияния усилия 2-7 в основной ферме в предположении «езда понизу». Все рассуждения и уравнения, записанные для предыдущего случая, остаются без изменений. Однако рассеченная панель теперь находится в пределах узлов 7-4.

Как видим, линии влияния, построенные при двух предположениях на одной оси, совпадают между узлами 4-В, и отличаются на участках, где имеются передаточные прямые (рассеченные панели). Чтобы выяснить какие ординаты будет иметь искомая линия влияния, необходимо учесть работу шпренгелей на этих двух участках.

Помещаем силу в узел 5. Шпренгель передает усилие в узлы нижнего пояса основной фермы. Поэтому следует взять ординату линии влияния, построенной в основной ферме в предположении «езда понизу». При положении силы в узле 7 нижнего пояса, выбираем ординату линии влияния, построенной в основной ферме в предположении «езда понизу». Если сила будет помещена в узел 8 двухъярусного шпренгеля, то ее воздействие будет воспринято узлами 1, 2 верхнего пояса основной фермы. Поэтому под узлом 8 выбираем ординату линии влияния, построенной в основной ферме в предположении «езда поверху».

Соединяя выбранные ординаты передаточными прямыми получаем искомую линию влияния.

Линия влияния  $S_{6-5}$ . Провести сечение через стержень так, чтобы можно было составить одно уравнение с одним неизвестным, не удастся (см. Рис.10). Выделяем основную ферму и шпренгели. Стержень 6-5 относится ко 2-й категории.

Согласно правилу, при нахождении силы вне узла шпренгеля, ординаты линии влияния нулевые, поскольку шпренгель не нагружен.

При нахождении силы в узле 5, для определения усилия используем метод вырезания узлов. Вырезав узел 5, составляем условие его равновесия

$$\sum F_y = 0; \quad -F + S_{6-5} = 0;$$

откуда получаем ординату линии влияния

$$\text{л. в. } S_{6-5} = \bar{F} = 1.$$

4. Вычисление усилий в стержнях по линиям влияния от заданных нагрузок.

Для вычисления усилий находим ординаты линий влияния в местах приложения нагрузок из условия подобия треугольников, выбранных на линиях влияния.

Стержень А-1.

$$S_{A-1} = -F(0.9167 + 0.8333 + 0.75 + 0.6667 + 0.5833 + 0.5 + 0.4167 + 0.3333 + 0.25 + 0.1667 + 0.0833) = -20.5 \times 5.5 = -112.75 \text{ кН}.$$

Стержень 2-7.

$$S_{2-7} = -F(0.4167 - 0.1667 + 0.25 + 0.6667 + 0.5833 + 0.5 + 0.4167 + 0.3333 + 0.25 + 0.1667 + 0.0833) = -20.5 \times 3.5 = -71.75 \text{ кН}.$$

Стержень 6-5.

$$S_{6-5} = F \times 1 = 20.5 \times 1 = 20.5 \text{ кН}.$$

5. Сравнение результатов расчёта на неподвижную и подвижную нагрузку ведем в табличной форме.

Таблица 4

Усилия в стержнях	Неподвижная нагрузка	По линиям влияния	Отклонение в процентах
$S_{A-1}$	-112.75	-112.75	0
$S_{2-7}$	-71.75	-71.75	0
$S_{6-5}$	20.5	20.5	0

### 3.4 Расчет статически неопределимой рамы методом сил

Задание № 4 переписывается из Приложения №2. Для заданной плоской статически определимой фермы (Рис. 12) требуется:

1. провести расчёт заданной рамы методом сил на заданную нагрузку и построить эпюры  $M$ ,  $Q$ ,  $N$ ;

2. выполнить кинематическую и статическую проверки эпюр.

Примечание: момент инерции стержней с горизонтальной осью обозначен  $J_1$ ; стержней с вертикальной осью –  $J_2$ ;  $\frac{J_1}{J_2} = 2$ .

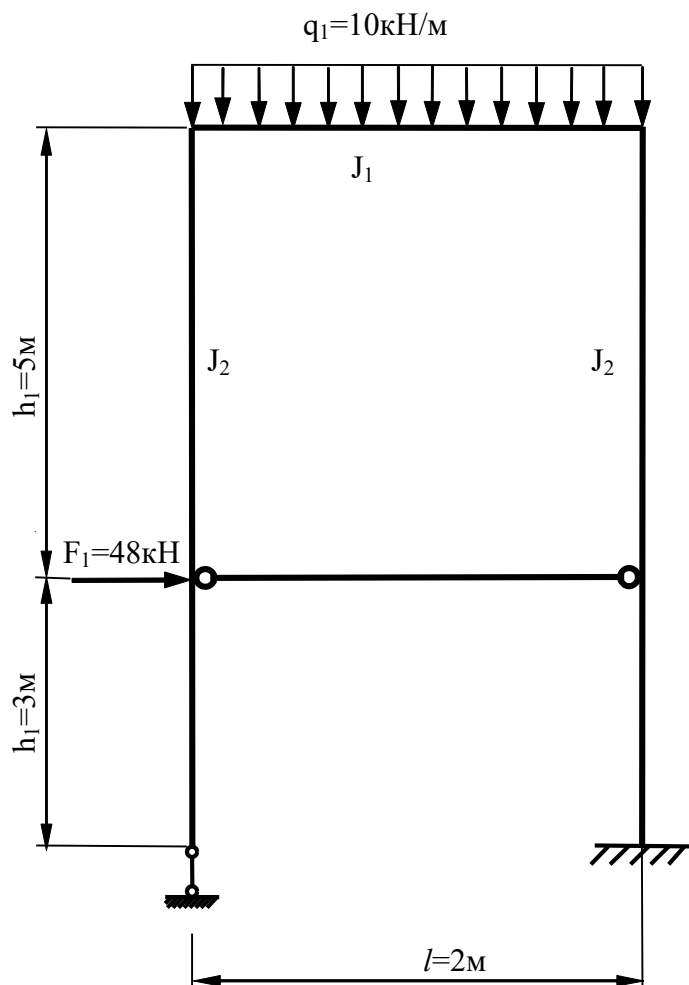


Рис. 12

#### Решение

1. Определение количества лишних связей ведем по формуле

$$L = C_{\text{оп}} + 2Ш - 3Д;$$

$$L = 4 + 2 \times 2 - 3 \times 2 = 2.$$

2. Количество уравнений системы канонических уравнений соответствует степени статической неопределимости рамы

$$\left. \begin{aligned} \delta_{11}X_1 + \delta_{12}X_2 + \Delta_{1F} &= 0, \\ \delta_{21}X_1 + \delta_{22}X_2 + \Delta_{2F} &= 0. \end{aligned} \right\}$$

3. Выбираем основную систему метода сил (ОСМС) в виде статически определимой и геометрически неизменяемой консольной рамы (см. Рис. 13, а). После приложения к основной системе нагрузки, и соответствующих ей опорных реакций и внутренних усилий, получаем эквивалентную систему метода сил (ЭСМС), работающую на заданное загрузежение так же как исходная рама (см. Рис. 13, б).

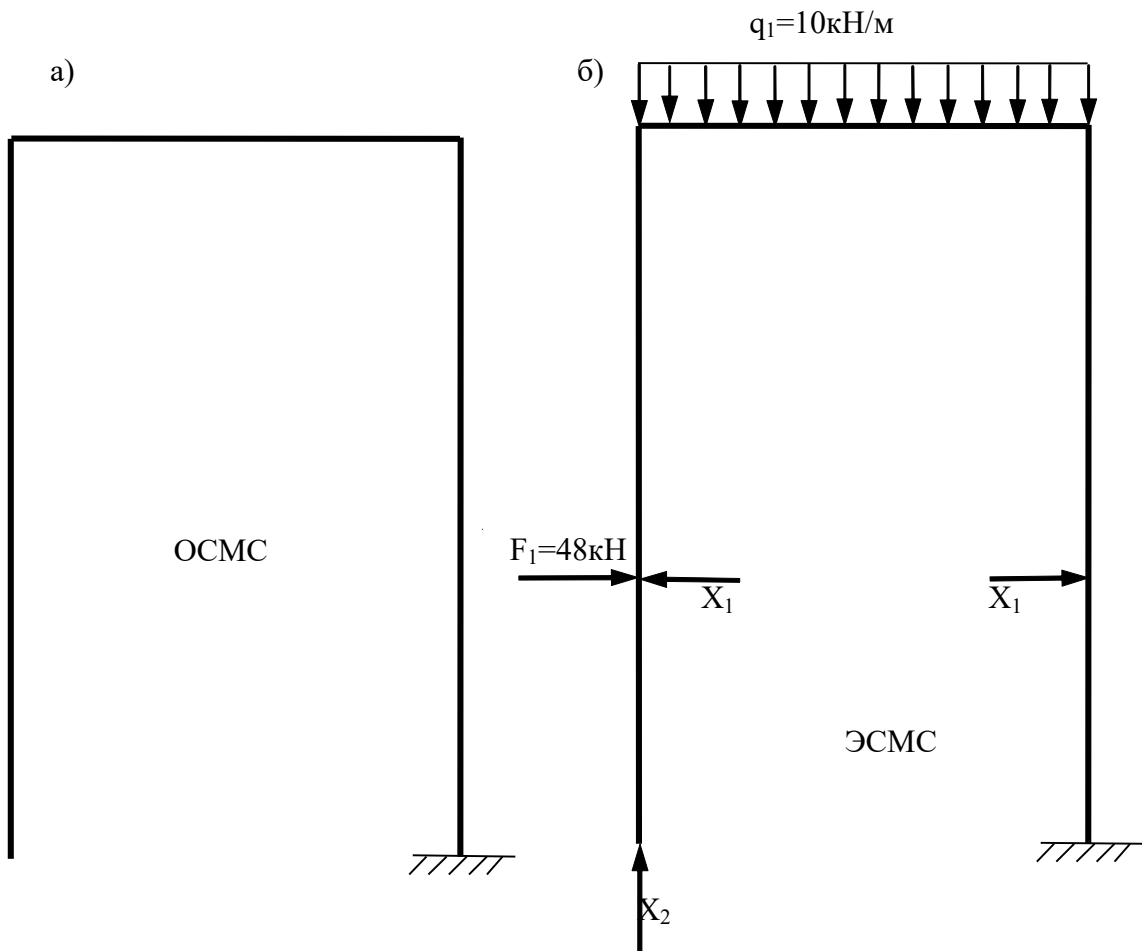


Рис. 13

4. Построение единичных и грузовых эпюр в ОСМС. Единичные эпюры  $M_1$  и  $M_2$  показаны на рисунке 14.

5. Определение единичных  $\delta_{ij}$  и грузовых  $\Delta_{iF}$  коэффициентов канонических уравнений метода сил ведем с помощью интеграла Мора численно, используя формулу Верещагина и Симпсона.

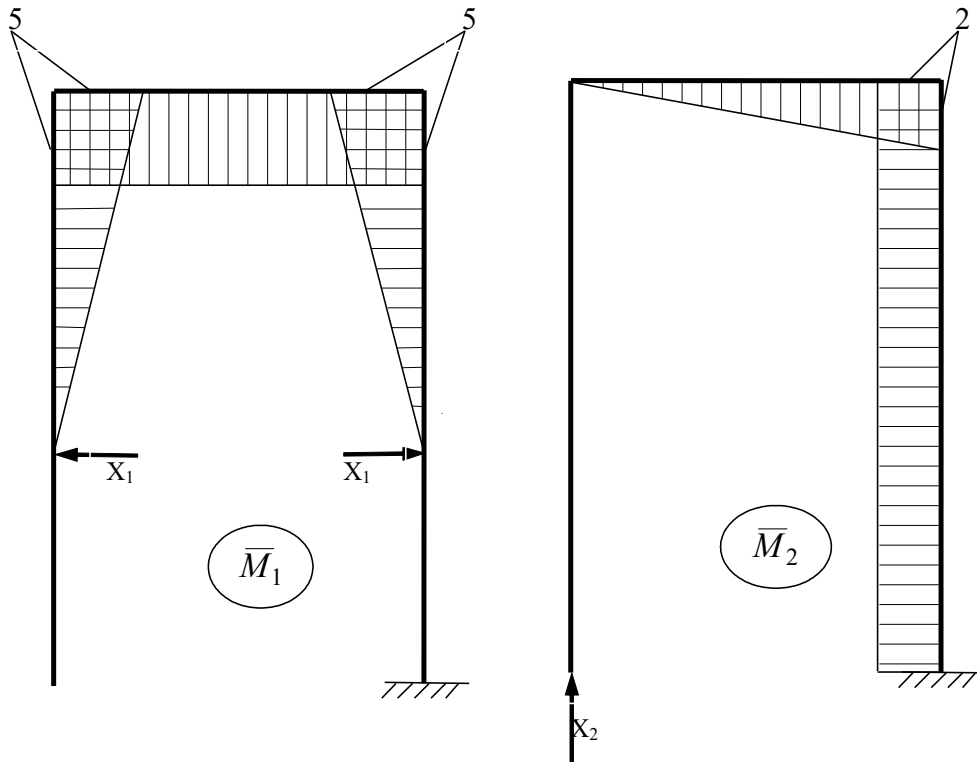


Рис. 14

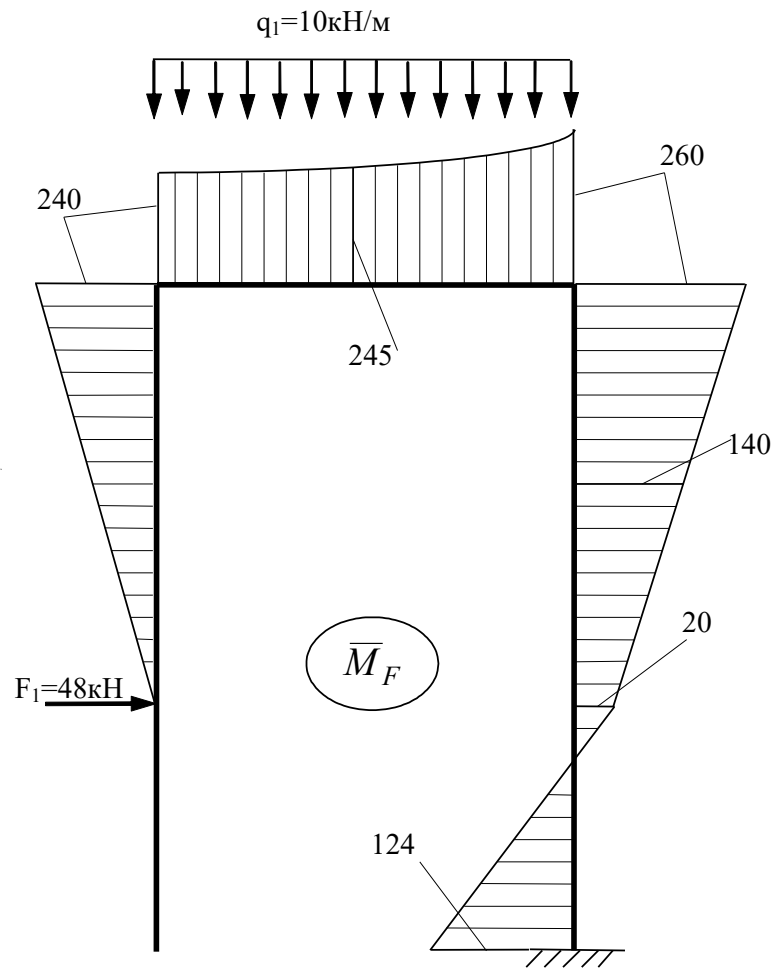


Рис. 15

$$\begin{aligned}
 \delta_{11} &= \sum \frac{\bar{M}_1 \times \bar{M}_1}{EJ} = 2 \times \frac{1}{EJ_2} \left( \frac{5 \times 5}{2} \times \frac{2}{3} \times 5 \right) + \frac{1}{2EJ_2} (5 \times 2 \times 5) = \\
 &= \frac{250}{3EJ_2} + \frac{25}{EJ_2} = \frac{325}{3EJ_2}. \\
 \delta_{22} &= \sum \frac{\bar{M}_2 \times \bar{M}_2}{EJ} = \frac{1}{2EJ_2} \left( \frac{2 \times 2}{2} \times \frac{2}{3} \times 2 \right) + \frac{1}{EJ_2} (2 \times 8 \times 2) = \\
 &= \frac{4}{3EJ_2} + \frac{30}{EJ_2} = \frac{100}{3EJ_2}. \\
 \delta_{12} = \delta_{21} &= \sum \frac{\bar{M}_1 \times \bar{M}_2}{EJ} = \frac{1}{2EJ_2} \times \frac{2}{6} (5 \times 0 + 2 \times 5 + 4 \times 5 \times 1) + \\
 &+ \frac{1}{EJ_2} \times \frac{5}{6} (2 \times 5 + 0 \times 2 + 4 \times 2 \times 2,5) = \frac{5}{EJ_2} + \frac{25}{EJ_2} = \frac{30}{EJ_2}.
 \end{aligned}$$

$$\begin{aligned}
\Delta_{1F} &= \sum \frac{\bar{M}_1 \times M_F}{EJ} = \frac{1}{EJ_2} \times \frac{5}{6} (0 \times 0 - 240 \times 5 - 4 \times 120 \times 2.5) + \\
&+ \frac{1}{2EJ_2} \times \frac{2}{6} (-240 \times 5 - 260 \times 5 - 4 \times 245 \times 5) + \\
&+ \frac{1}{EJ_2} \times \frac{5}{6} (-5 \times 260 - 0 \times 20 - 4 \times 140 \times 2.5) = \\
&= -\frac{2000}{EJ_2} - \frac{3700}{3EJ_2} - \frac{2250}{EJ_2} = -\frac{16450}{3EJ_2}. \\
\Delta_{2F} &= \sum \frac{\bar{M}_2 \times M_F}{EJ} = \frac{1}{2EJ_2} \times \frac{2}{6} (-240 \times 0 - 260 \times 2 - 4 \times 245 \times 1) + \\
&+ \frac{1}{EJ_2} \times \frac{5}{6} (-260 \times 2 - 20 \times 2 - 4 \times 140 \times 2) + \\
&+ \frac{1}{EJ_2} \times \frac{3}{6} (-2 \times 20 + 124 \times 2 + 4 \times 52 \times 2) = -\frac{250}{EJ_2} - \frac{1400}{EJ_2} + \frac{312}{EJ_2} = -\frac{1338}{EJ_2}.
\end{aligned}$$

6. Решаем систему канонических уравнений относительно неизвестных  $X_1, X_2$ , подставив величины коэффициентов в систему.

$$\left. \begin{aligned}
\frac{325}{3EJ_2} \times X_1 + \frac{30}{EJ_2} \times X_2 - \frac{16450}{3EJ_2} &= 0, \\
\frac{30}{EJ_2} \times X_1 + \frac{100}{3EJ_2} \times X_2 - \frac{1338}{EJ_2} &= 0.
\end{aligned} \right\}$$

$$\left. \begin{aligned}
325X_1 + 90X_2 - 16450 &= 0, \\
90X_1 + 100X_2 - 4014 &= 0.
\end{aligned} \right\}$$

Получаем

$$X_1 = 52,61 \text{ кН}, X_2 = -7,211 \text{ кН}.$$

7. Построение эпюры изгибающих моментов в раме ведем по формуле

$$M = \bar{M}_1 \times X_1 + \bar{M}_2 \times X_2 + M_F.$$

Эпюры, соответствующие первым двум слагаемым формулы показаны на рисунке 16.



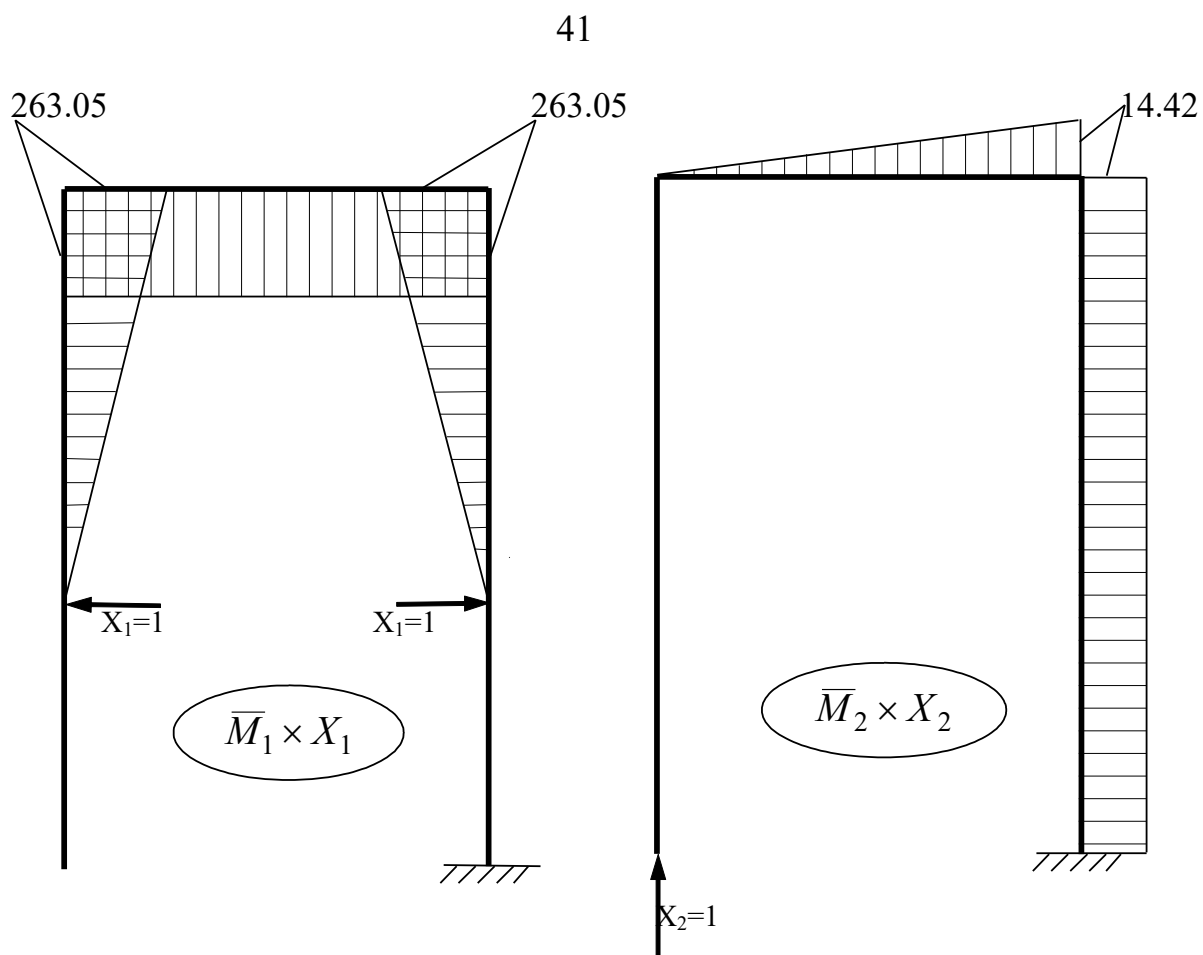


Рис. 16

Окончательная эпюра моментов приведена на рисунке 17.

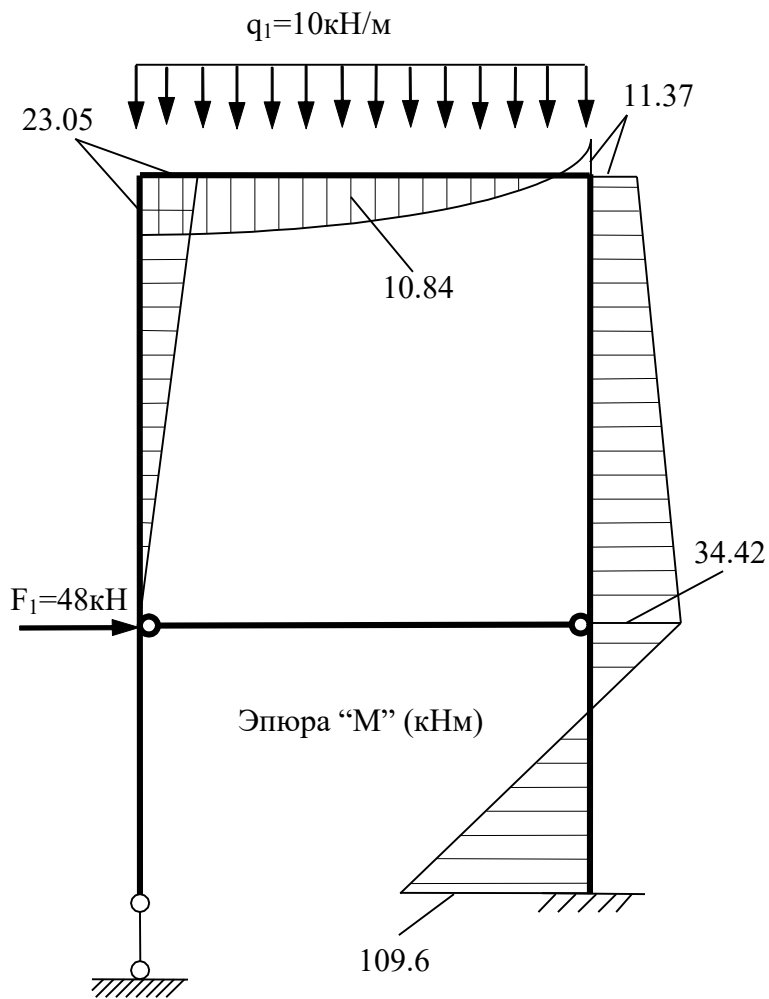


Рис. 17

8. Кинематическая проверка правильности построения эпюры моментов ведется по формуле

$$\sum \frac{\bar{M}_S \times M}{EJ} = 0;$$

где суммарная единичная эпюра строится по формуле (см. Рис. 18)

$$\bar{M}_S = \bar{M}_1 + \bar{M}_2.$$

Перемножаем эпюры между собой

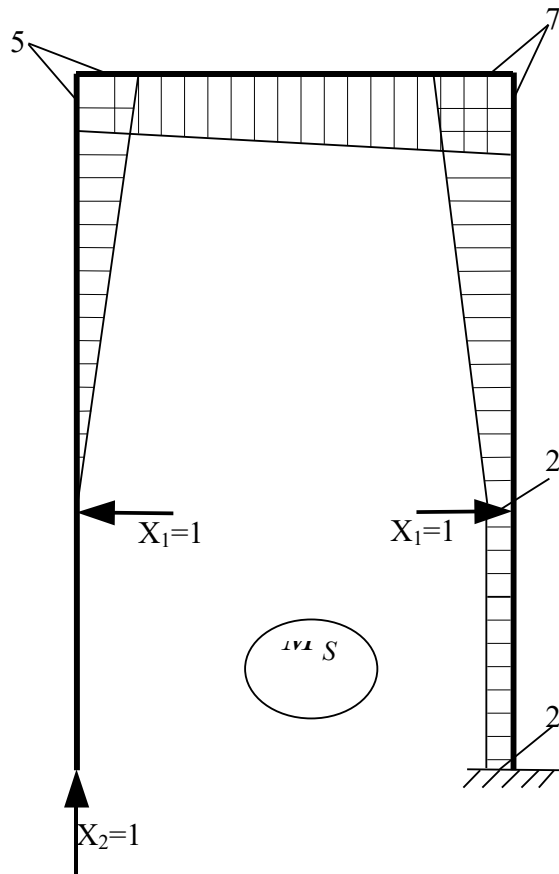


Рис. 18

$$\begin{aligned}
 \sum \frac{\bar{M}_S \times M}{EJ} &= \frac{1}{EJ_2} \times \frac{5}{6} (0 \times 0 + 5 \times 23,05 + 4 \times 2,5 \times 11,53) + \\
 &+ \frac{1}{2EJ_2} \times \frac{2}{6} (2 \times 23,05 \times 5 - 7 \times 2 \times 11,37 - 5 \times 11,37 + 23,05 \times 7) + \\
 &+ \frac{1}{EJ_2} \times \frac{5}{6} (-7 \times 11,37 - 2 \times 34,42 - 4 \times 4,5 \times 22,9) + \\
 &+ \frac{1}{EJ_2} \times \frac{3}{6} (-2 \times 2 \times 34,42 + 2 \times 2 \times 109,6 + 2 \times 109,6 - 2 \times 34,42) = \\
 &= \frac{1}{EJ_2} (96,04 + 96,08 + 43,36 + 19,21 - 13,27 - 66,33 - 57,37 - 343,5 \\
 &- 68,84 + 219,2 - 34,42 + 109,6) = \frac{1}{EJ_2} (583,49 - 583,73) = 0,24.
 \end{aligned}$$

Вычисляем процент ошибки

$$\frac{583.49 - 583.73}{583.49} = 0.04\% < 1\%$$

Эпюра моментов построена верно.

9. Построение эпюры поперечных сил  $Q$  строим на основании дифференциальной зависимости  $\frac{dM}{dx} = Q$ . Пронумеровав участки на

эпюре моментов, вычисляем ординаты эпюры поперечных сил по участкам (см. Рис. 20).

$$Q_{2-3} = \frac{23.05 - 0}{5} = 4.61; (\text{кН})$$

$$Q_{3-4} = \frac{10 \times 2}{2} - q \times x - \frac{11.37 + 23.05}{2}$$

$$Q_3(x=0) = 10 - 10 \times 0 - 17.21 = -7.21 (\text{кН})$$

$$Q_4(x=2) = 10 - 10 \times 2 - 17.21 = -27.21 (\text{кН})$$

$$Q_{4-5} = \frac{34.42 - 11.37}{5} = 4.61 (\text{кН}); \quad Q_{5-6} = \frac{109.6 + 34.42}{3} = 48 (\text{кН})$$

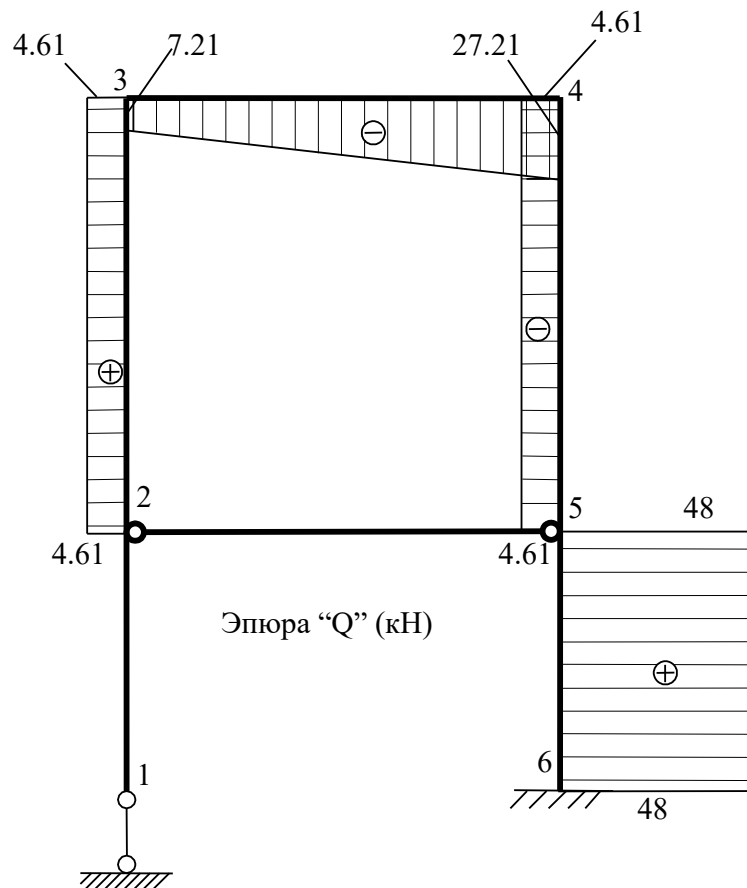


Рис. 20

10. Построение эпюры  $N$  ведем вырезанием и уравниванием узлов рамы.

Вырезаем узел 3 (см. Рис. 21).

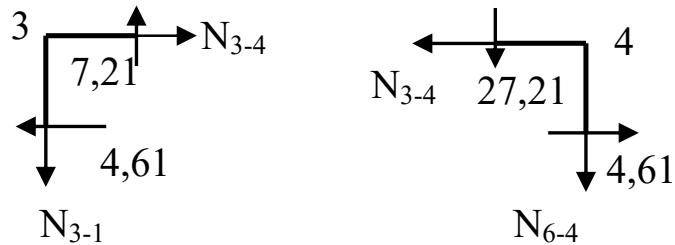


Рис. 21

Из уравнений равновесия узла 3 в направлении осей  $Y$  и  $X$  получаем

$$N_{3-4} = 4,61 \text{ кН}, \quad N_{3-1} = 7,21 \text{ кН}.$$

Аналогично, для узла 4 имеем

$$N_{3-4} = 4,61 \text{ кН}, \quad N_{6-4} = 27,21 \text{ кН}.$$

Продольное усилие в стержне 2-5 известно

$$N_{2-5} = X_1 = 52,61 \text{ кН}.$$

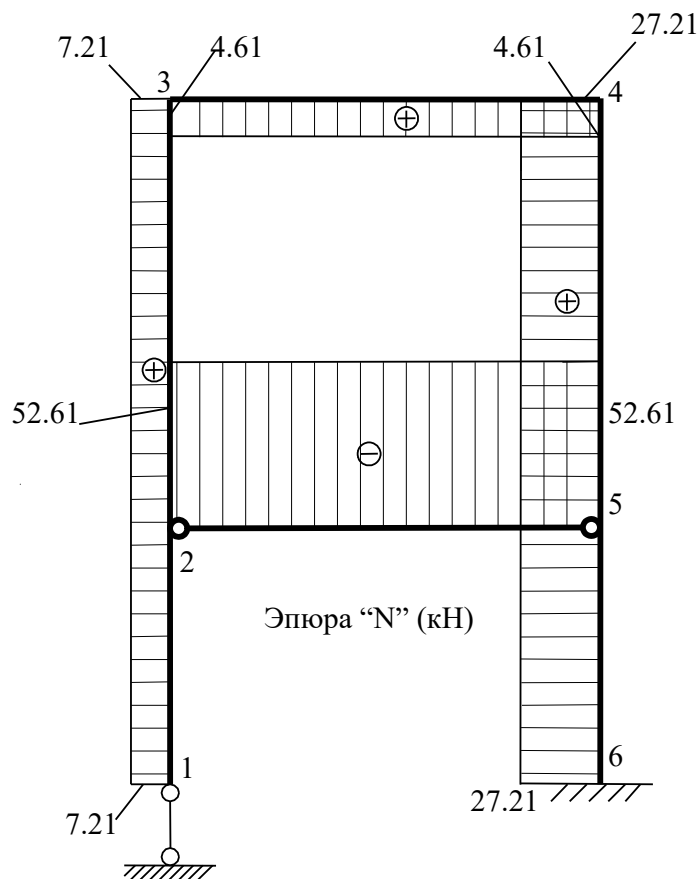


Рис. 22

11. Статическая проверка правильности построения эпюр.

Отсекаем раму от опорных закреплений и проставляем величины внутренних усилий. Прикладываем внешнюю нагрузку к раме и записываем уравнения равновесия.

$$\sum X = 0; \quad 48 - 52,61 + 52,61 - 48 = 0.$$

$$\sum Y = 0; \quad -7,21 - 10 \times 2 + 27,21 = 0.$$

$$\sum M_0 = 0;$$

$$48 \times 5 - 52,61 \times 5 - 10 \times 2 \times 1 + 52,61 \times 5 - 48 \times 8 + 124 + 27,21 \times 2 =$$

$$= 240 - 263,05 - 20 + 263,05 - 384 + 109,6 + 54,40 = 0.$$

Задача решена верно.

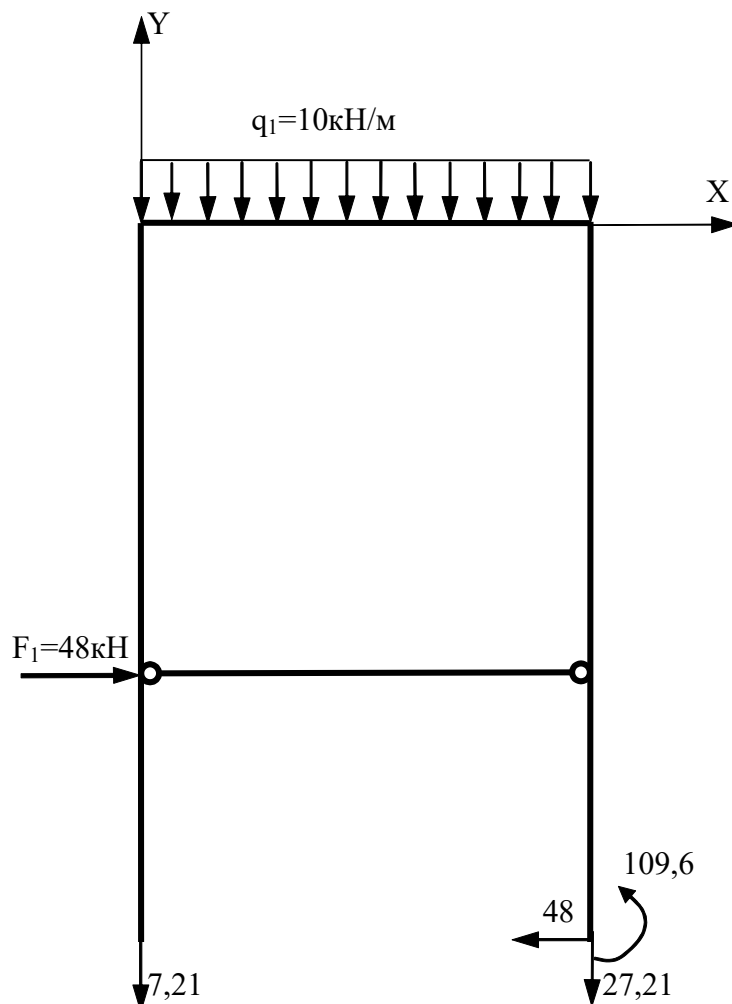


Рис. 23

## Библиографический список

1. Ступишин Л.Ю., Трушин С.И. Строительная механика плоских стержневых систем: Учеб. Пособие.-2 е изд./ Под ред. С.И.Трушина. – М.: ИНФРА-М, 2014. -278с.
2. Леонтьев, Н.Н. Строительная механика [Текст]: учебник / Н.Н. Леонтьев; Изд. АСВ, Москва, 1999. 506 с.
3. Саргсян, А.Е. Строительная механика. Основы теории с примерами расчетов [Текст]: учебник/ А.Е. Саргсян, Н.В. Дворянчиков, Г.А. Джинчвелашвили; Под ред. А.Е. Саргсяна, Высш. шк., Москва. 2000. 235с.
4. Дарков, А.В. Строительная механика [Текст]: учебник/ А.В. Дарков, Н.Н. Шапошников; Высшая школа, Москва. 1986. 607 с.
5. Строительная механика. Стержневые системы [Текст]: учебник /Под общей редакцией А.Ф. Смирнова, Стройиздат, Москва, 1981. 512 с.
6. Руководство к практическим занятиям по курсу строительной механики. Статика стержневых систем /Под общей редакцией Г.К. Клейна; Высшая школа, Москва, 1980. 384 с.
7. . Анохин Н.Н Строительная механика в примерах и задачах. Часть 1. Статически определимые системы: Учеб. Пос. – М: Изд-во АСВ, 2000. -334 с.
8. . Анохин Н.Н Строительная механика в примерах и задачах. Часть 2. Статически неопределимые системы: Учеб. Пос. – М: Изд-во АСВ, 2000. -464 с.

**МИНОБРНАУКИ РОССИИ**

Федеральное государственное бюджетное  
образовательное учреждение высшего образования  
«Юго-Западный государственный университет»  
(ЮЗГУ)

Кафедра городского, дорожного строительства  
и строительной механики

**РАСЧЕТ ШАРНИРНО – КОНСОЛЬНЫХ БАЛОК И  
ТРЕХШАРНИРНЫХ АРОК**

РАСЧЕТНО – ГРАФИЧЕСКАЯ РАБОТА № 1

ВЫПОЛНИЛ:

СТ-Т ГР. ГС-71 ИВАНОВ И.И.

ПРОВЕРИЛ:

ДОЦЕНТ ПЕТРОВ С.С.

КУРСК 2017



**Задача № 1. Расчет шарнирно – консольной балки**

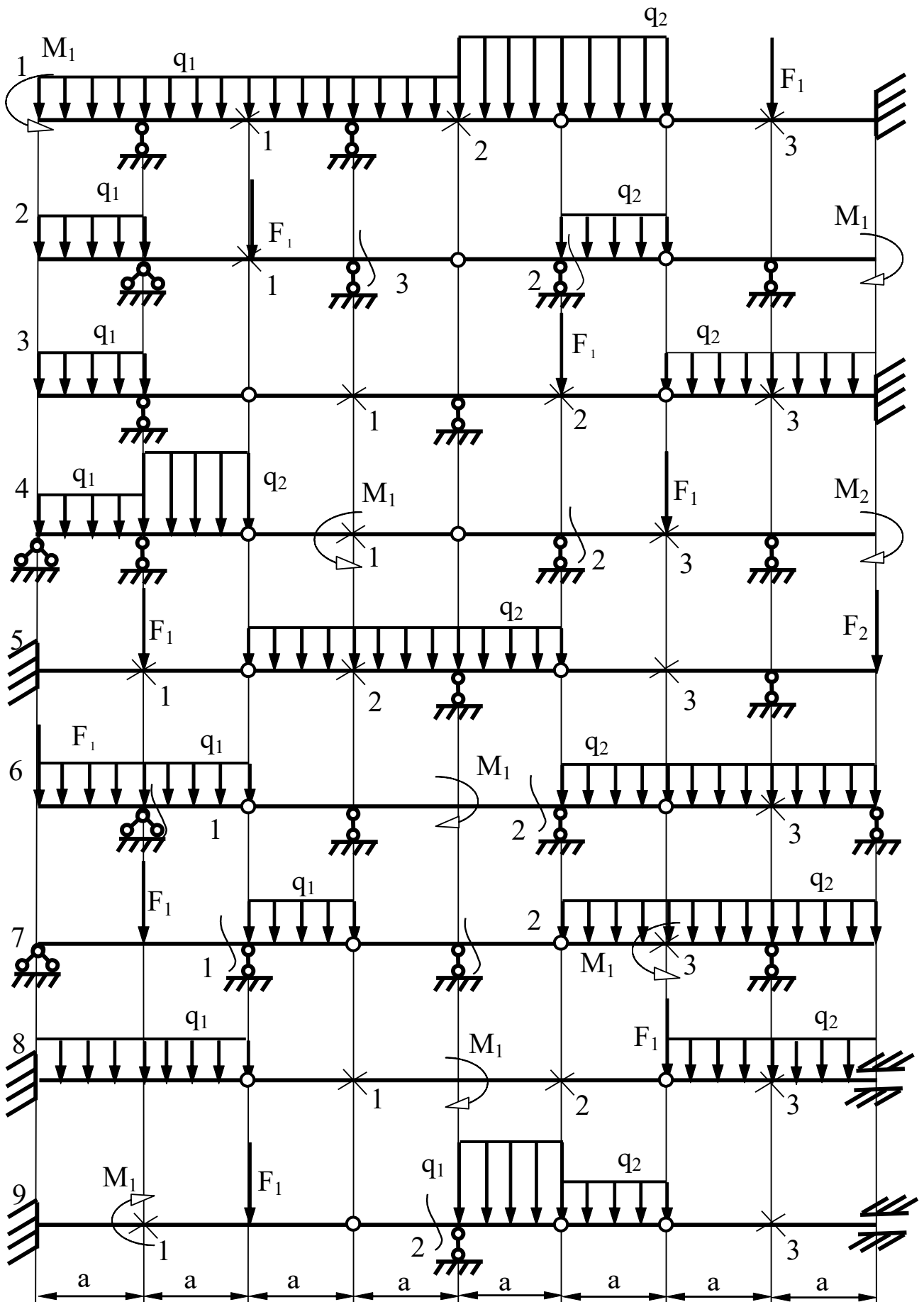
Для заданной шарнирно-консольной балки требуется:

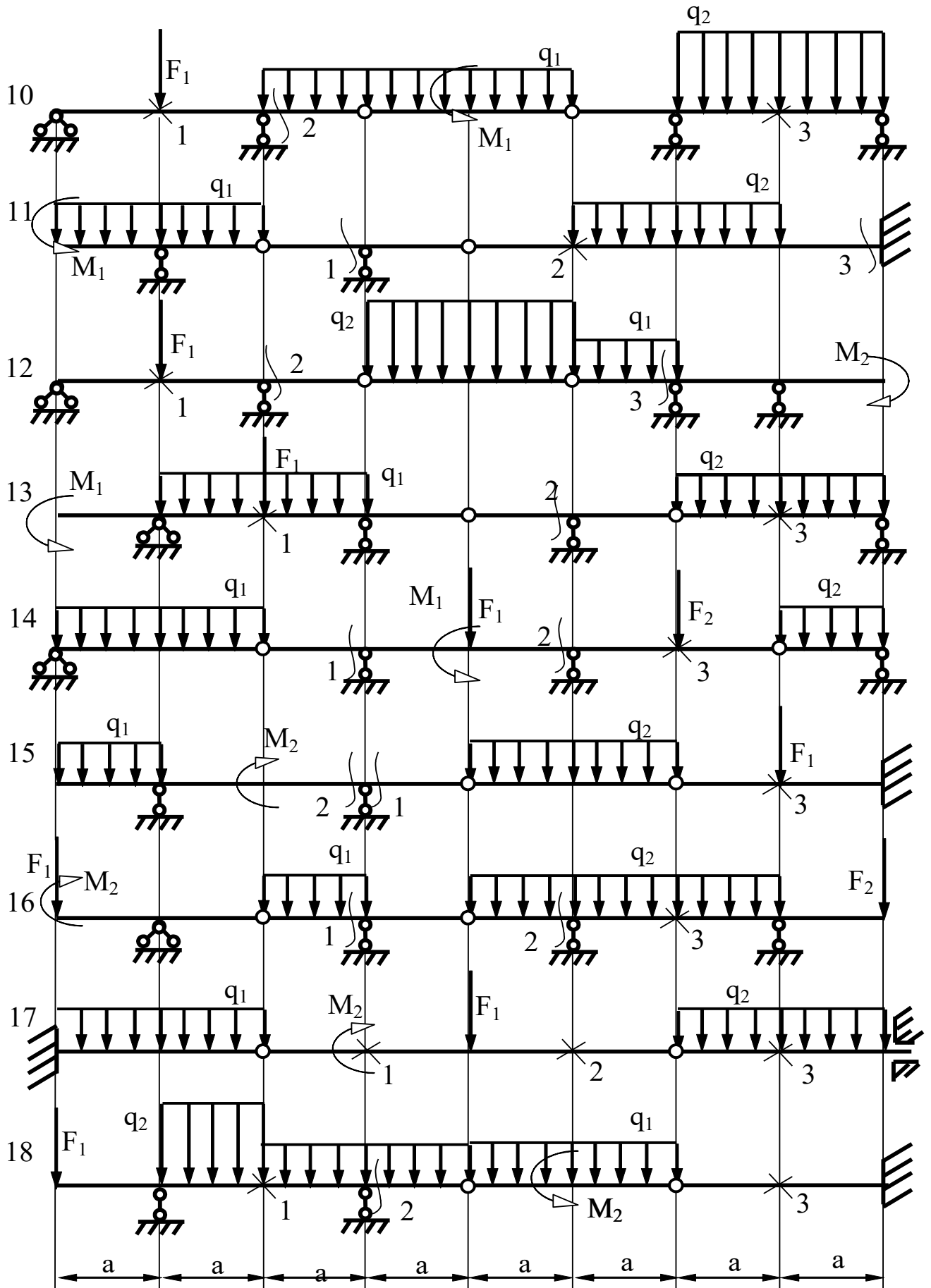
1. построить эпюры  $M$  и  $Q$  от заданной нагрузки;

2. построить линии влияния  $M_K$  и  $Q_K$  в заданном сечении «к» и линию влияния указанной опорной реакции. Определить по линиям влияния  $M_K$ ,  $Q_K$  и опорную реакцию. Сравнить усилия с результатами, полученными в п.1.

Таблица 5

Номер по списку+ шифр группы	a, м	$F_1$ , кН	$F_2$ , кН	$M_1$ , кН м	$M_2$ , кН м	$Q_1$ , кН/м	$Q_2$ , кН/м	Номер опоры (слева)	Номер сечения
1	1,5	10	12	3	4	0	2	1	1
2	2	12	13	4	1	2	0	2	2
3	2,5	13	14	1	2	0	4	3	3
4	2	14	11	2	3	4	0	3	1
5	3,5	11	12	3	4	0	2	2	2
6	4	12	13	4	1	2	0	1	3
7	3,5	13	14	1	2	0	4	1	1
8	6	14	11	2	3	4	0	2	2
9	2,5	12	12	3	4	0	2	3	3
10	2	12	13	4	1	2	0	3	1
11	1,5	13	14	1	2	0	4	2	2
12	1,5	14	11	2	3	4	0	1	3
13	2	11	12	3	4	0	2	1	3
14	2,5	12	13	4	1	2	0	2	1
15	5	13	14	1	2	0	4	3	2
16	3,5	14	11	2	3	4	0	3	1
17	4	11	12	3	4	0	2	2	3
18	4	12	13	4	1	2	0	1	2
19	3,5	13	14	1	2	0	4	1	2
20	3,8	16	11	2	4	6	0	3	2
21	2,5	11	12	3	4	0	2	3	1
22	2	12	13	4	1	2	0	3	1





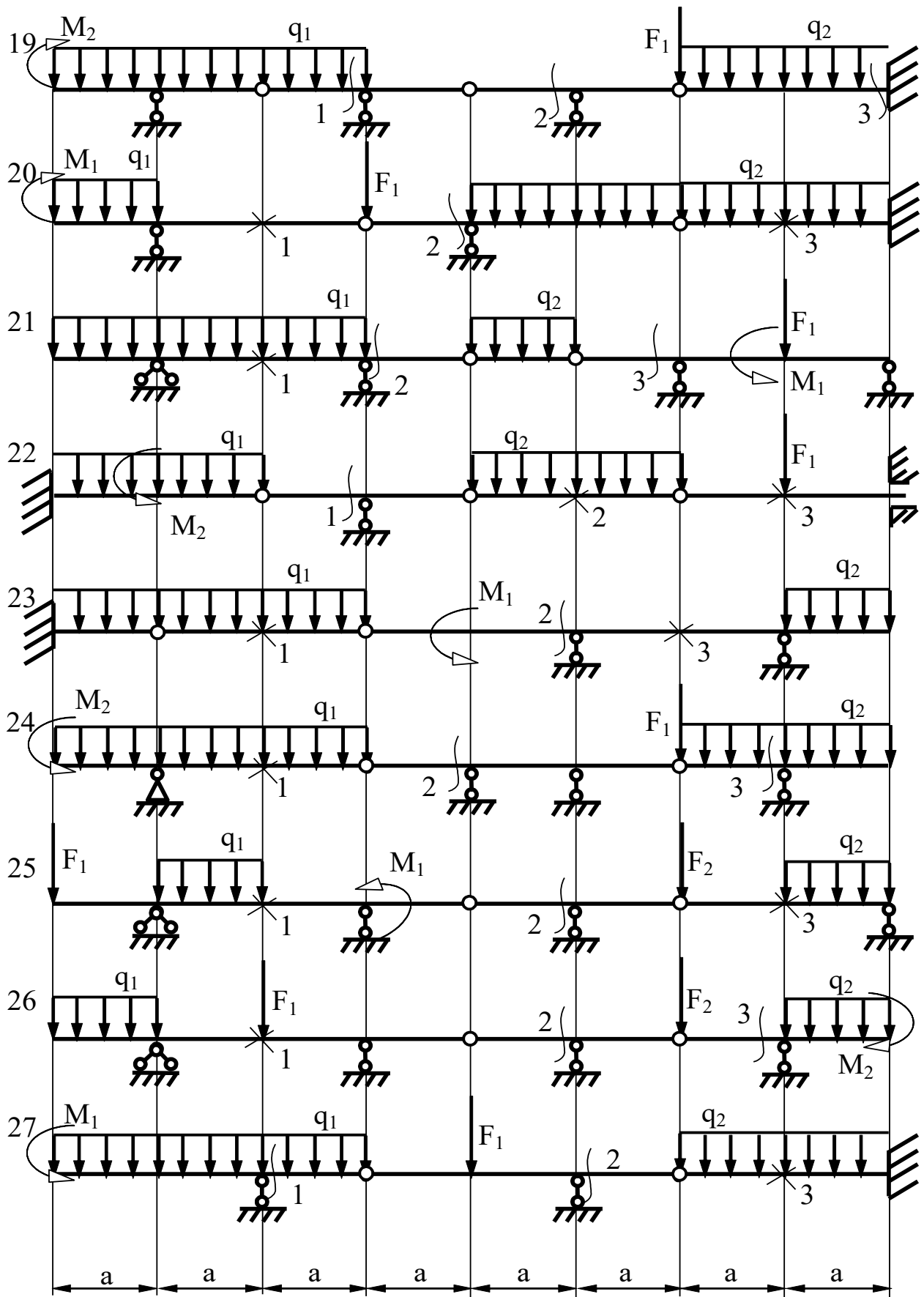


Рис. 24

**Задача №2. Расчет трехшарнирной арки**

Для заданной арки требуется:

1. определить величины  $M$ ,  $Q$ ,  $N$  в заданном сечении;
2. построить линии влияния  $M$ ,  $Q$ ,  $N$  в заданном сечении;
3. определить по линиям влияния величины  $M$ ,  $Q$ ,  $N$  и сравнить их с результатами, полученными в п.1.

Примечание. Геометрические соотношения:

а) очертание оси – квадратная парабола

$$y = \frac{4f}{l^2} x(l-x); \quad \operatorname{tg} \varphi = \frac{4f}{l^2} (l-2x); \quad \cos \varphi = \frac{1}{\sqrt{1 + \operatorname{tg}^2 \varphi}};$$

$$\sin \varphi = \cos \varphi \cdot \operatorname{tg} \varphi.$$

б) очертание оси – окружность

$$y = \sqrt{R^2 - \left(\frac{l}{2} - x\right)^2} - R + f; \quad R = \frac{f}{2} + \frac{l^2}{8f}; \quad \sin \varphi = \frac{(l-2x)}{2R};$$

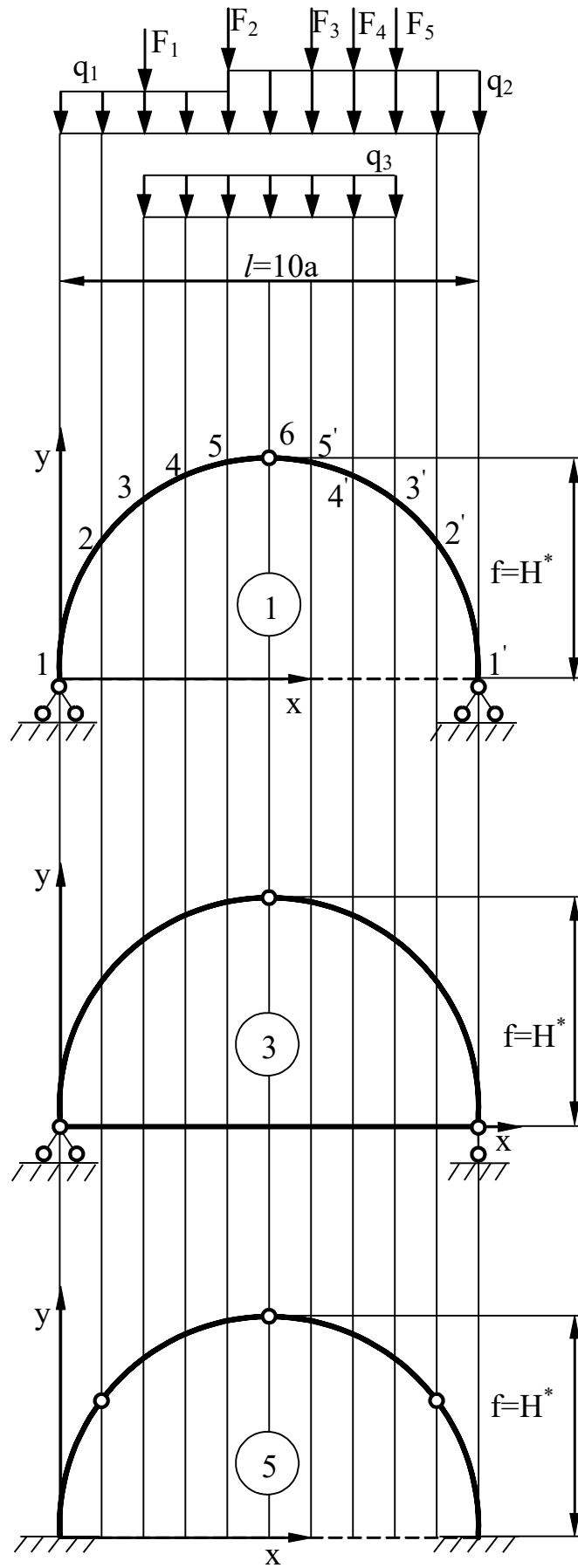
$$\cos \varphi = \frac{(y + R - f)}{R}$$

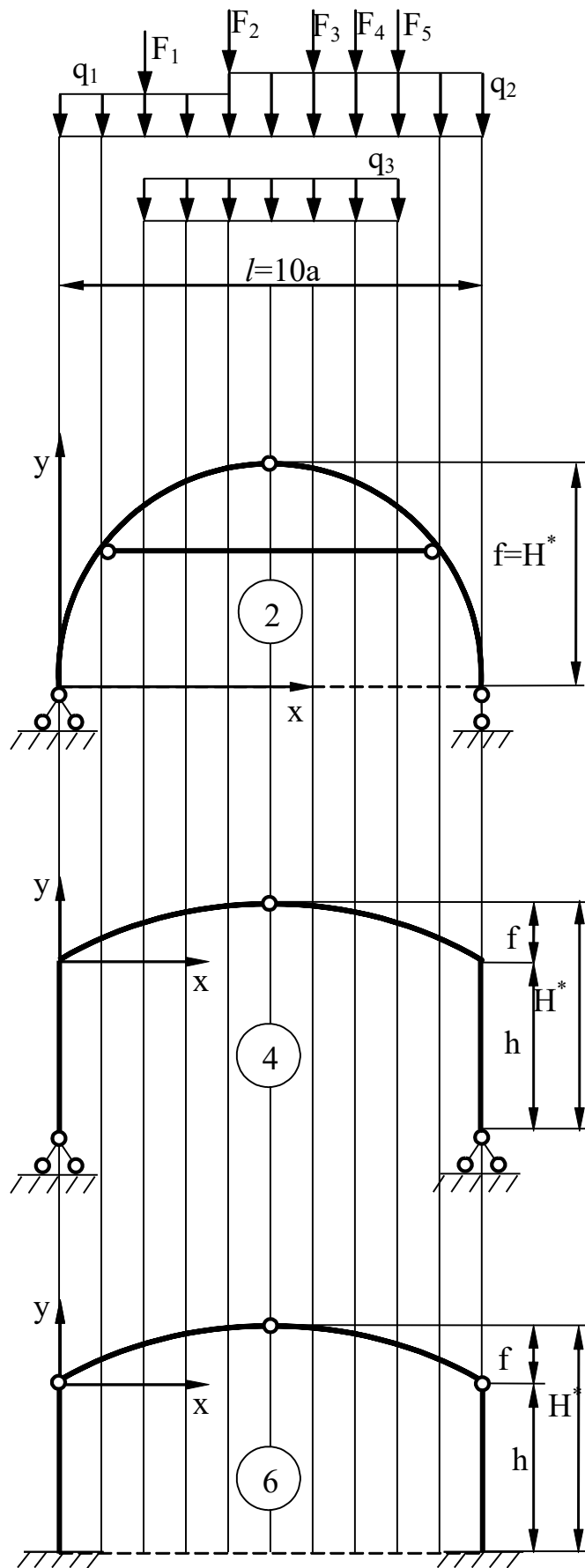
Таблица №6

Номер по журналу + шифр группы	$l$ м	$H^*/l$	$h$ м	$F_1$ кН	$F_2$ кН	$F_3$ кН	$q_1$ кН/м	$q_2$ кН/м	$q_3$ кН/м	№ сечения	Очертание оси
1	9	0,30	1,0	11					2	2	Пар.
2	12	0,32	1,2	11				2		3	Окр.
3	14	0,34	1,4		18		1			4	Пар.
4	10	0,36	1,6			14	1			5	Окр.
5	12	0,38	1,8			12		3		5	Пар.
6	15	0,40	2,0			12			3	4	Окр.
7	21	0,38	2,2	11				1		3	Пар.
8	15	0,36	2,4	11					4	2	Окр.
9	12	0,34	2,6		14		3			2	Пар.
10	24	0,32	2,8		14			4		3	Окр.

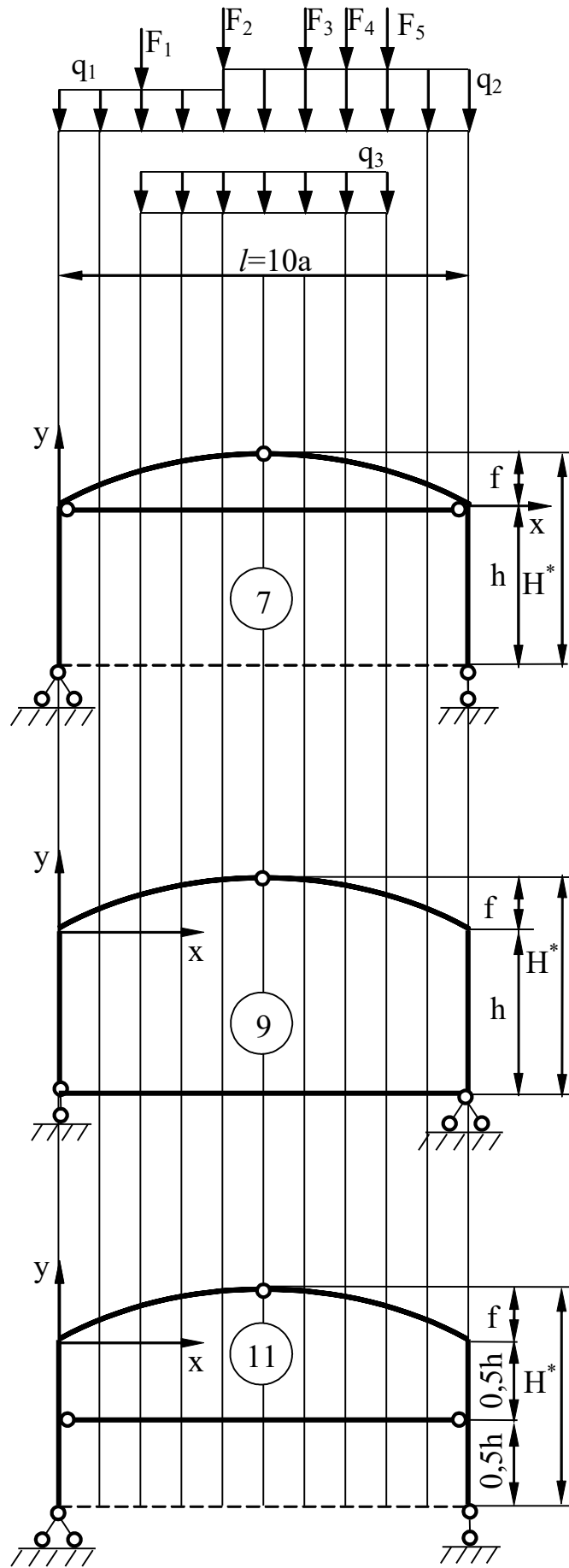
11	26	0,30	3,0		13				2	4	Пар.
12	18	0,32	2,8	15				1		5	Окр.
13	12	0,34	2,6	12					1	4	Пар.
14	10	0,36	2,4		16		2			4	Окр.
15	9	0,38	2,2		13				3	3	Пар.
16	16	0,40	2,0		17				4	2	Окр.
17	14	0,38	1,8			14	2			2	Пар.
18	18	0,36	1,6			12		2		3	Окр.
19	10	0,34	1,4			13			3	4	Пар.
20	13	0,32	1,8				2		3	3	Окр.
21	16	0,34	1,6			14		2		5	Пар.
22	14	0,42	2,2			12			3	4	Окр.
23	18	0,48	2,1	14				3		3	Пар.
24	13	0,38	2,2	12					3	2	Окр.
25	14	0,36	2,4		16		4			2	Пар.

Примечание: в столбце очертание оси «Пар.» Означает парабола, а «Окр.» означает окружность.









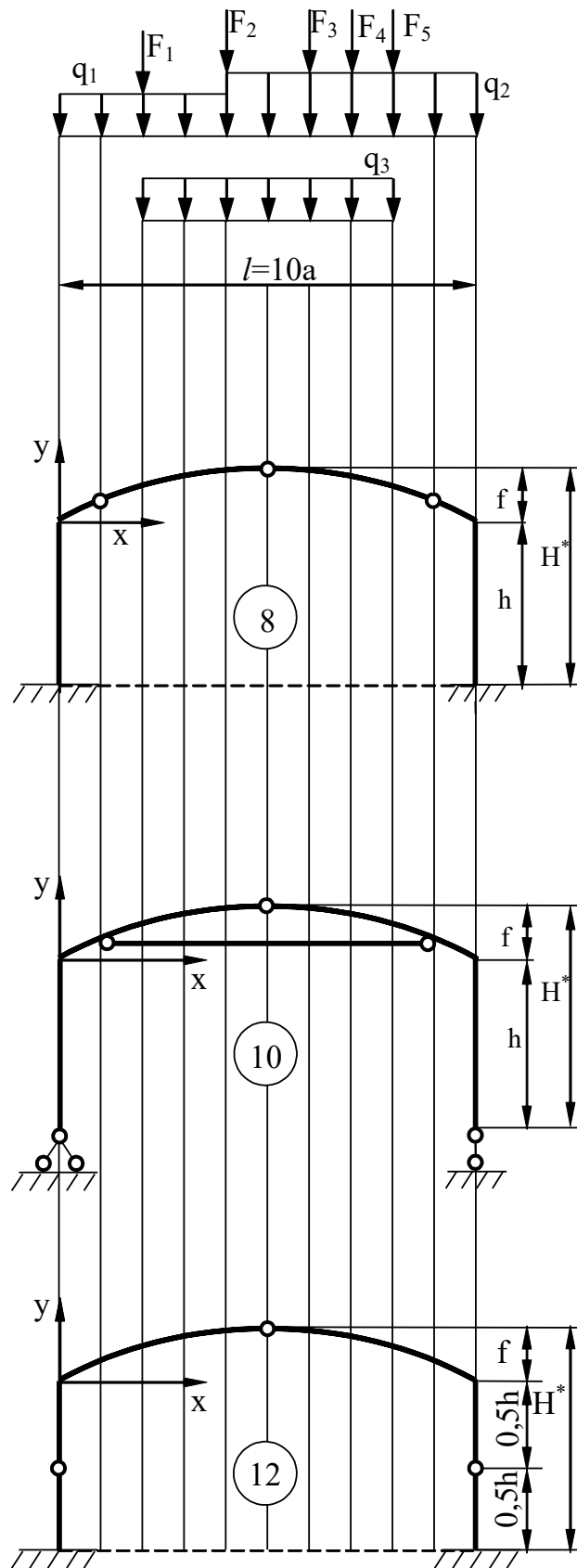


Рис. 25

### Задача № 3. Расчет плоской статически определимой фермы

Для заданной фермы требуется:

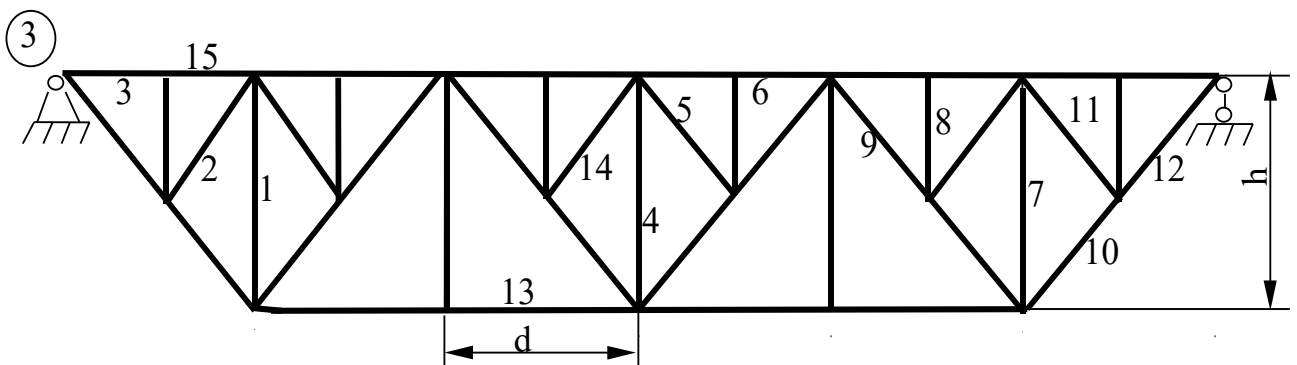
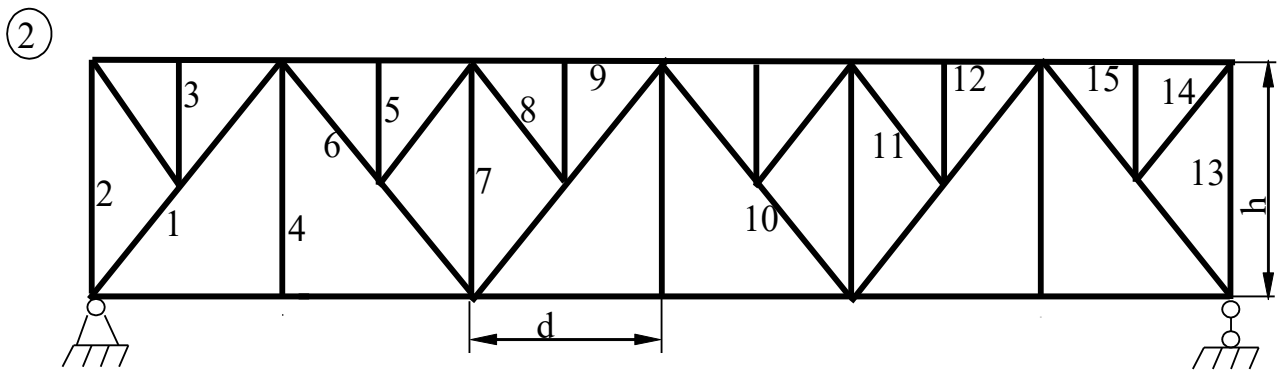
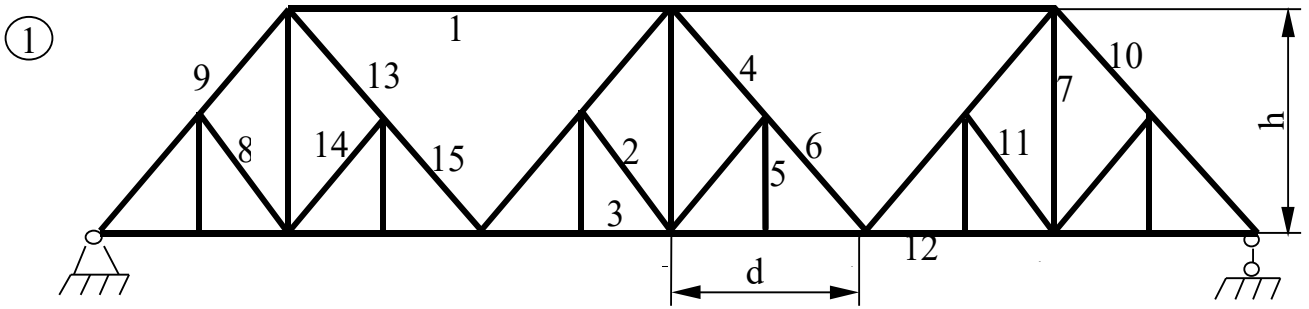
1. вычислить аналитически усилия в указанных стержнях от действия постоянной нагрузки;
2. построить линии влияния усилий в указанных стержнях;
3. вычислить усилия в указанных стержнях по линиям влияния от заданных нагрузок и сравнить с усилиями, полученными в п. 1.

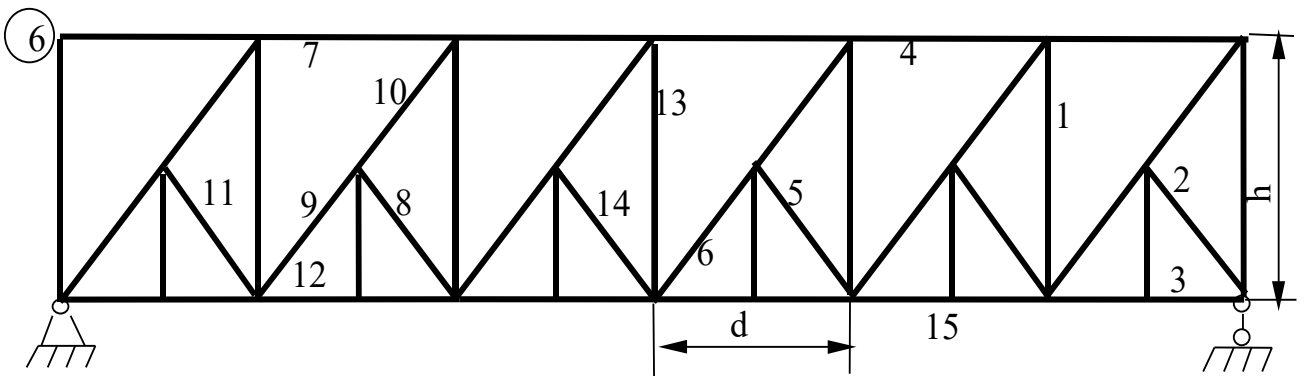
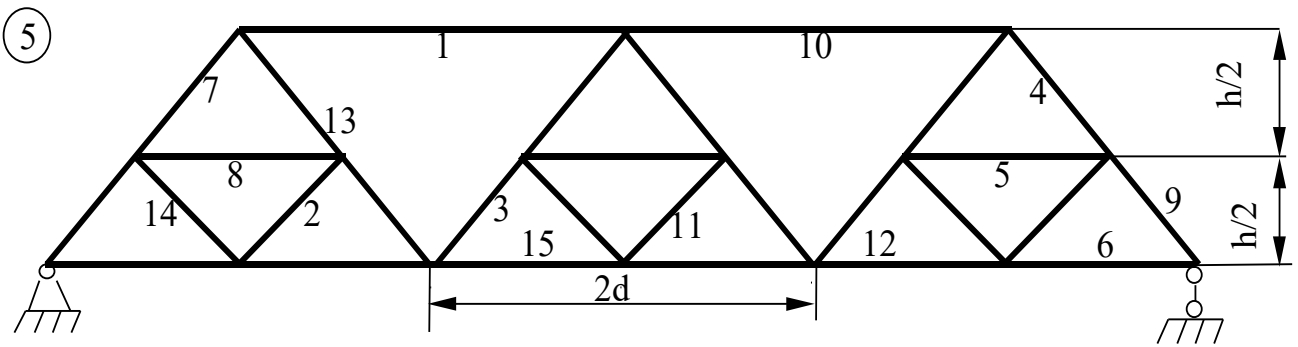
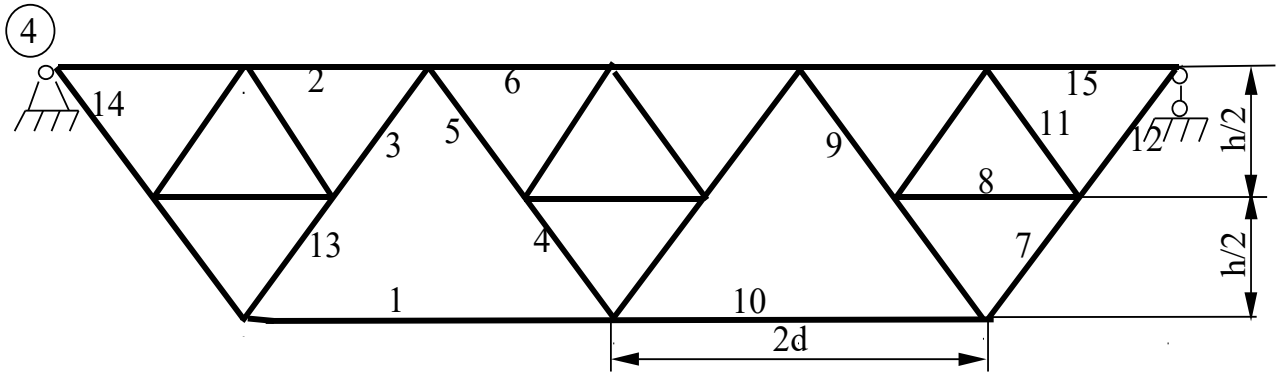
Примечание: для схем 2, 3, 4, 7, 9, 13, 14, 16, 17, 19, 21, 23 нагрузки приложены к узлам верхнего пояса, а для остальных схем – к узлам нижнего пояса; длины панелей одинаковы, а узлы шпренгелей расположены в середине пролёта панелей.

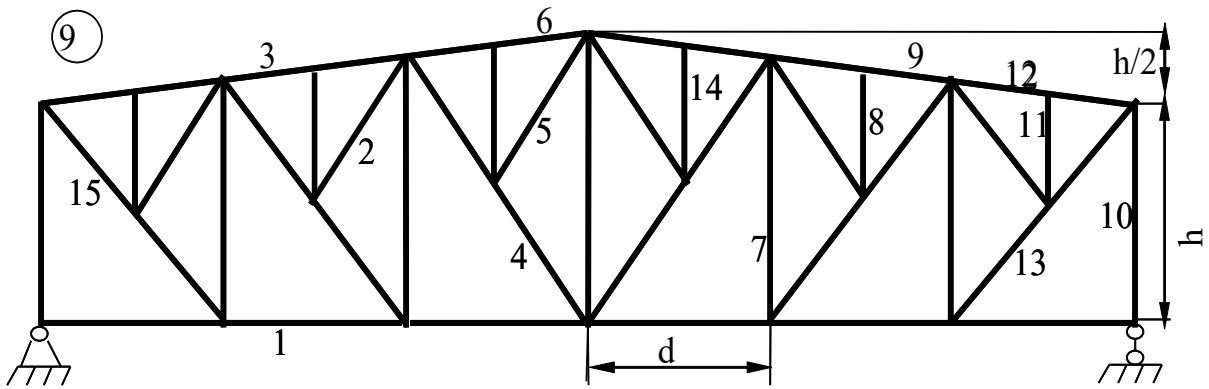
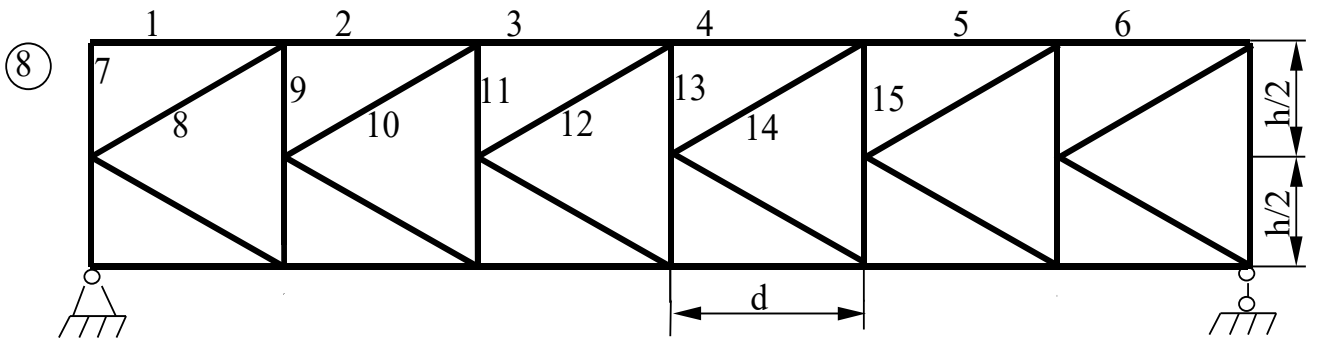
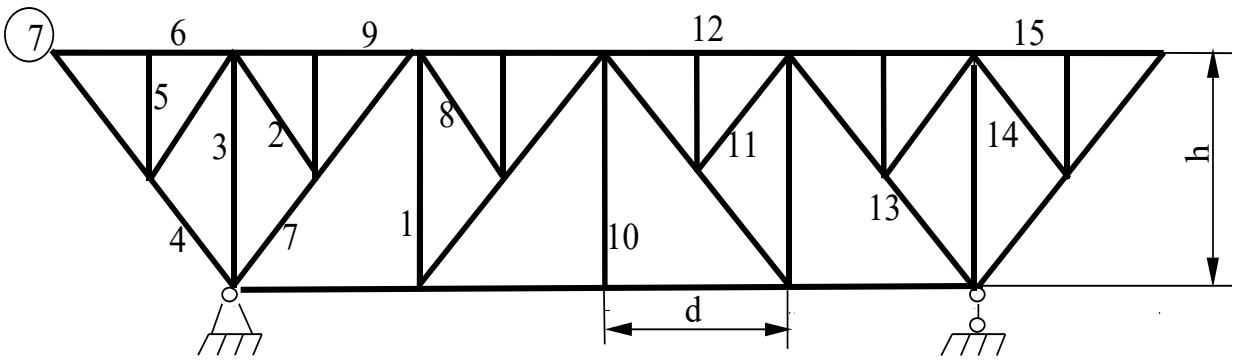
Таблица 7

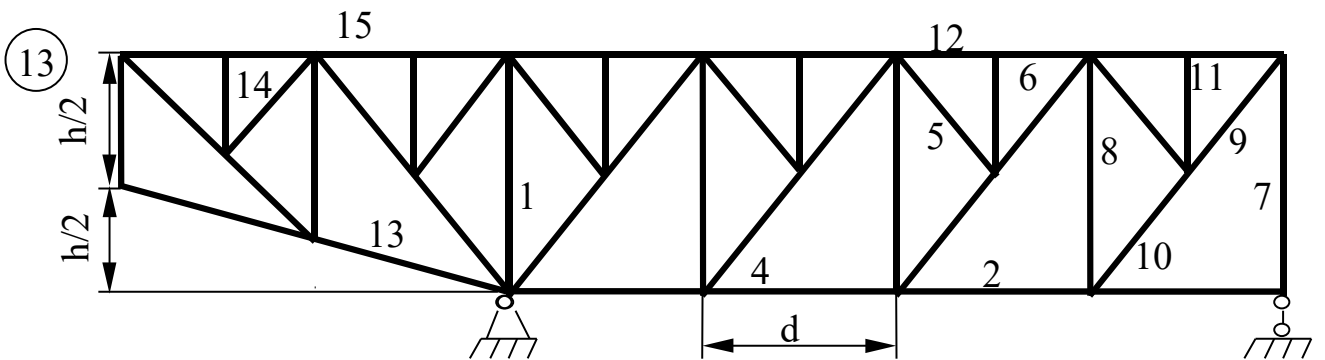
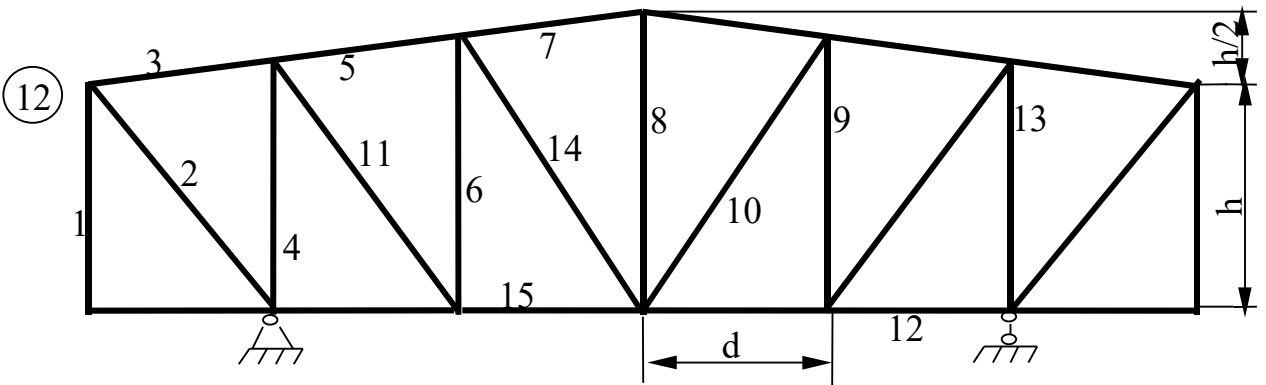
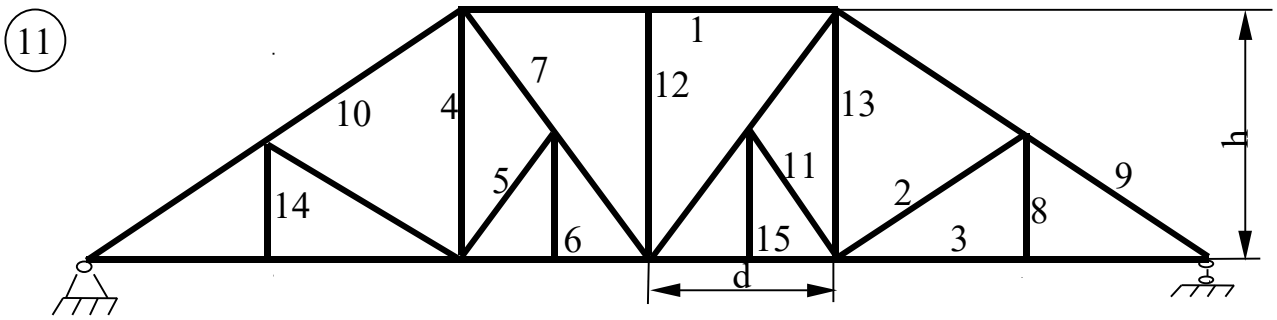
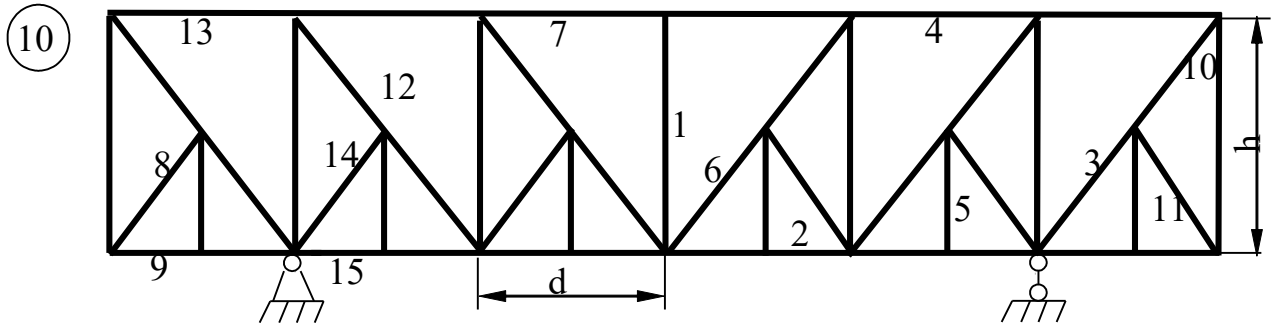
Номер по журналу + шифр группы	d, м	h, м	Узловая нагрузка, кН	Номера стержней
1	2.2	3.0	10.0	1,2,3
2	2.4	3.2	10.5	4,5,6
3	2.6	3.4	11.0	8,9,7,
4	2.8	3.6	11.5	10,11,12
5	3.0	3.8	12.0	13,14,15
6	3.2	4.0	12.5	1,5,12
7	3.4	3.8	13.0	4,8,15
8	3.6	3.6	13.5	7,11,15
9	3.8	3.4	14.0	7,2,6
10	4.0	3.2	14.5	10,5,9
11	3.8	3.0	15.0	13,5,6
12	3.6	2.8	15.5	1,12,11
13	3.4	2.6	16.0	4,12,14
14	3.2	2.4	17.5	7,9,8
15	3.0	2.2	18.0	7,2,9
16	2.8	2.0	18.5	11,10,3
17	2.6	1.8	19.0	14,10,6

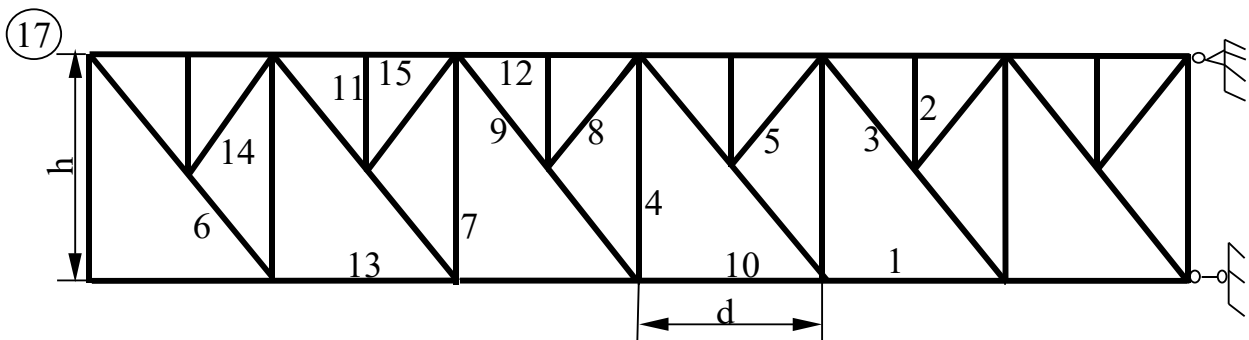
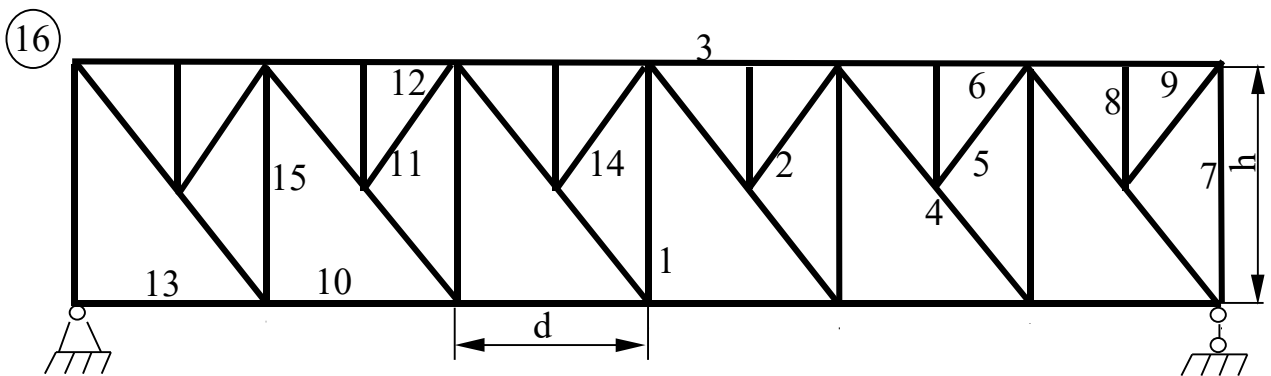
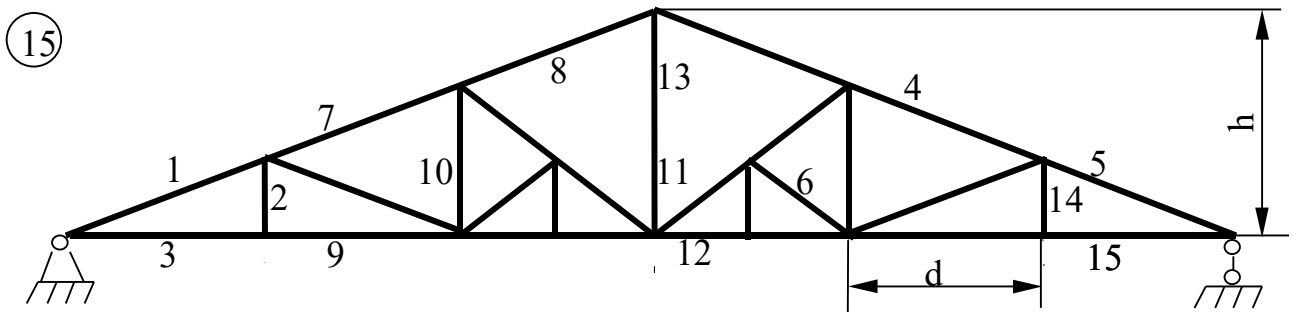
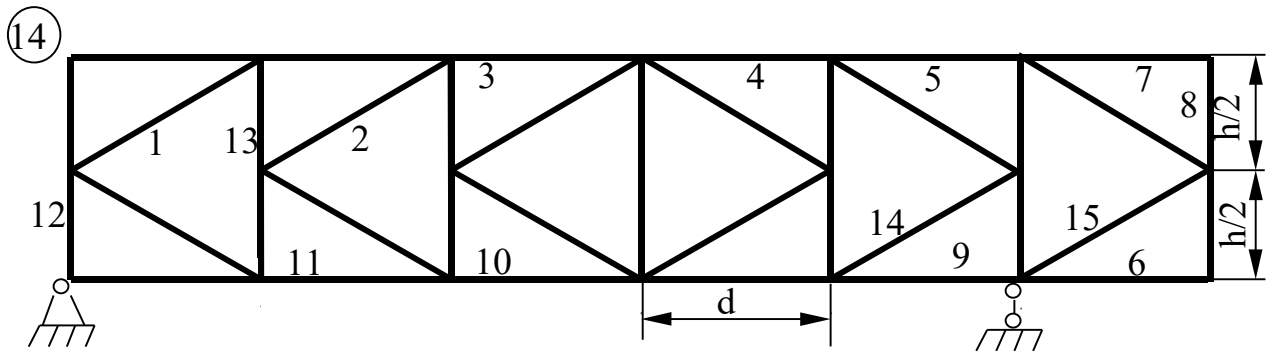
18	2.4	1.6	19.5	1,5,3
19	2.2	1.4	20.0	4,8,6
20	2.0	1.2	20.5	7,11,9
21	1.8	1.0	21.0	8,14,12
22	1.6	1.2	21.5	11,2,15
23	1.4	1.4	22.0	14,5,12





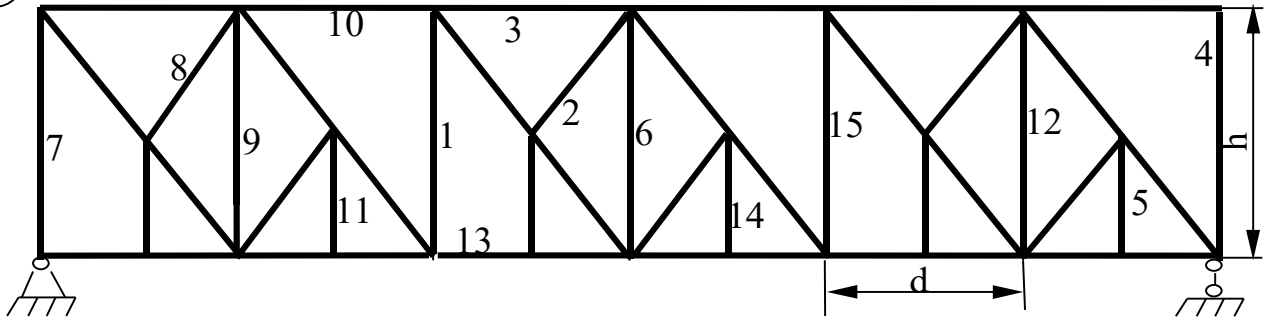




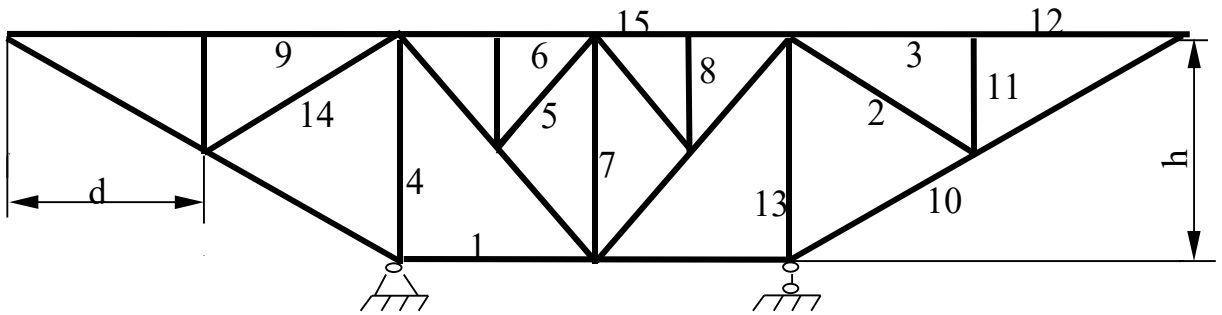




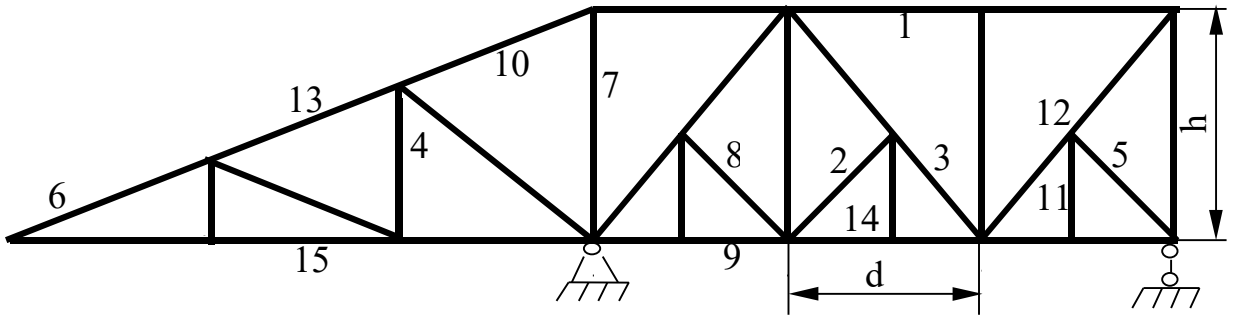
18



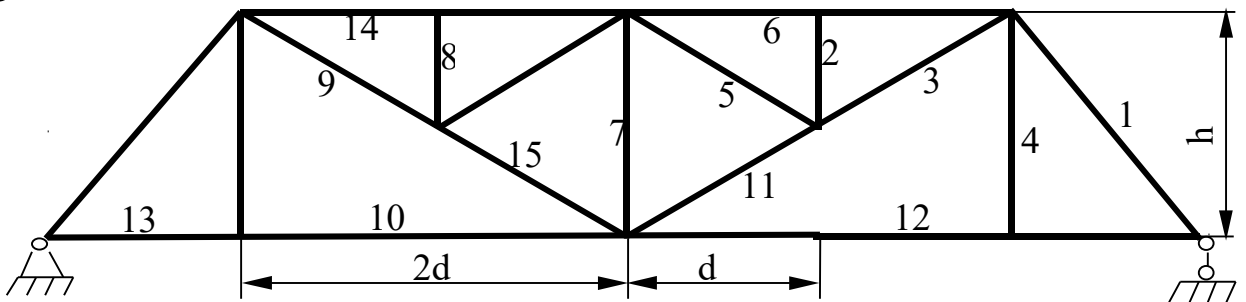
19



20



21



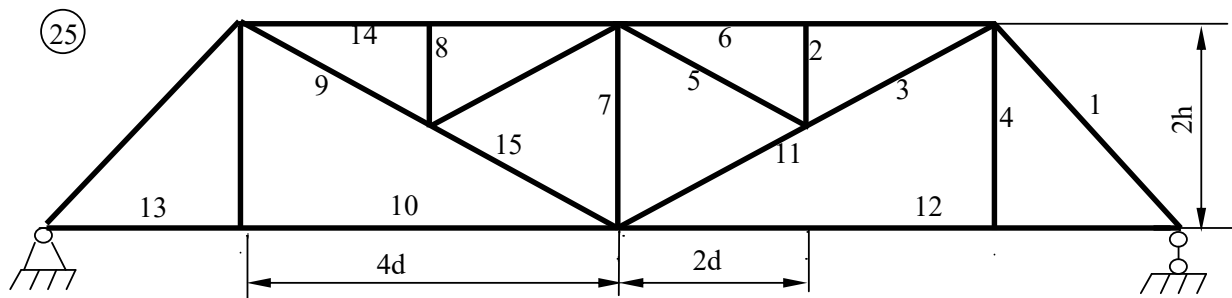
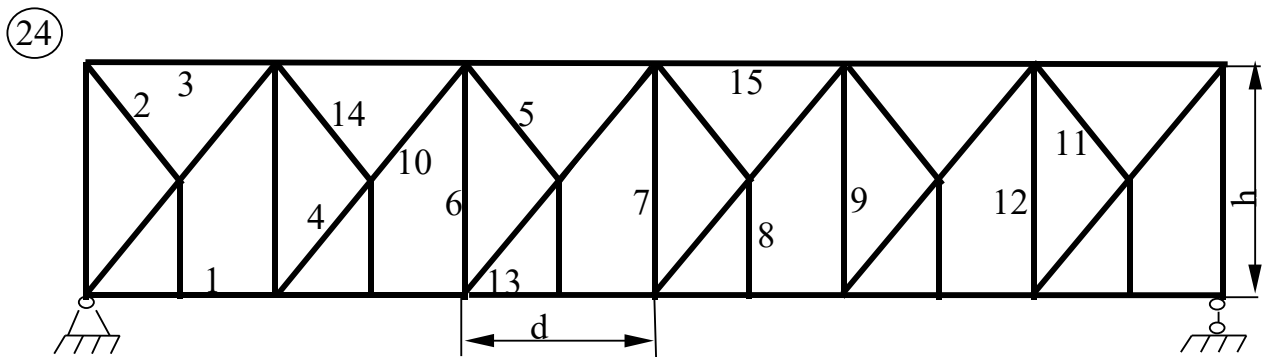
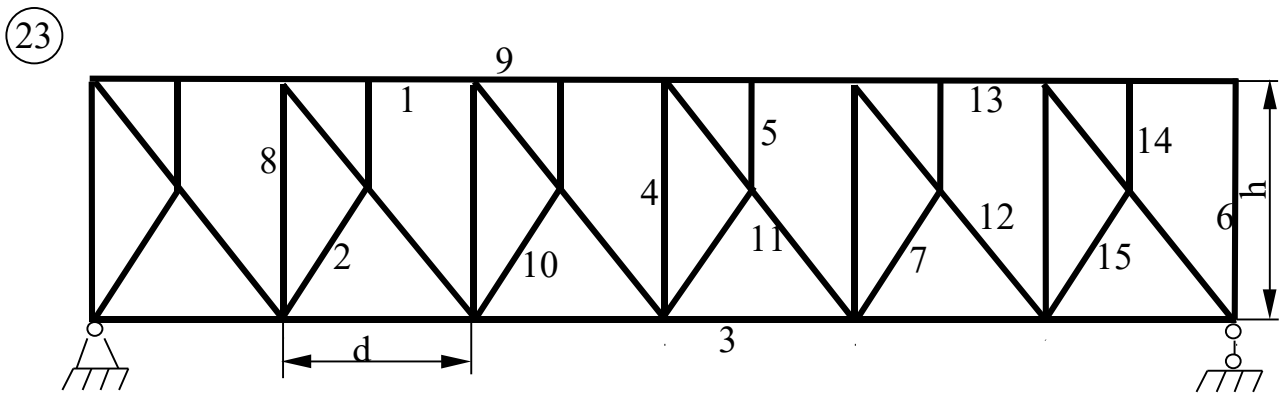
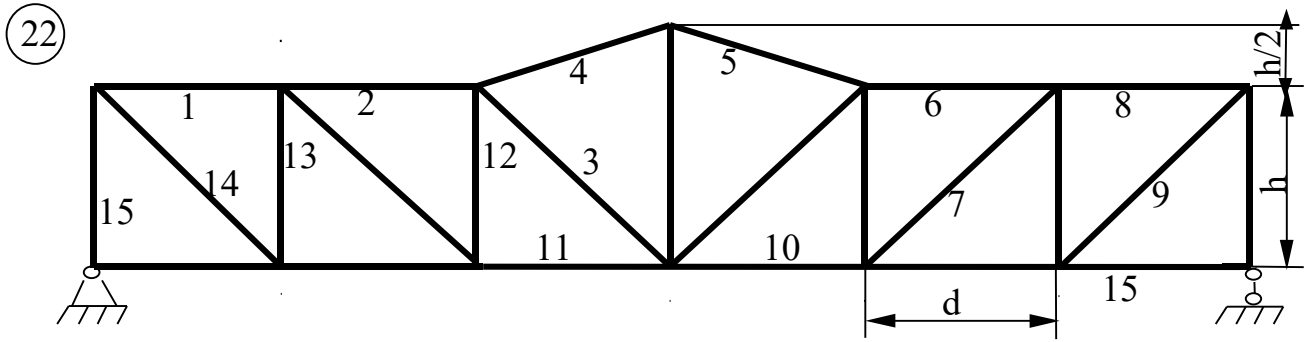


Рис.26

### Задача № 4. Расчет статически неопределимой рамы методом сил

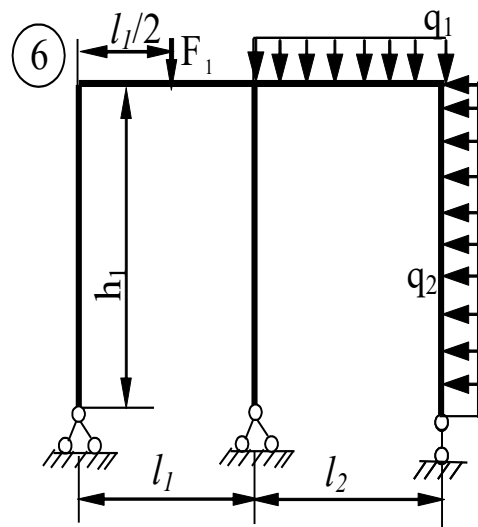
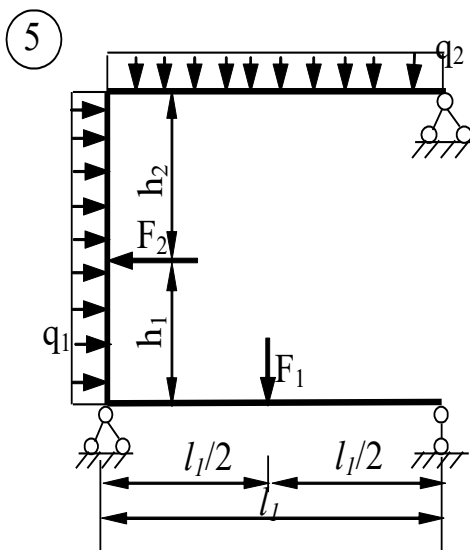
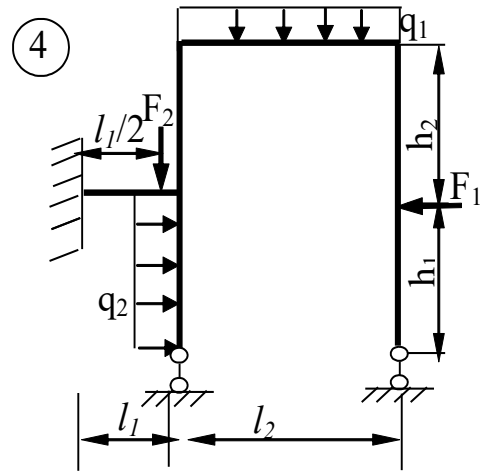
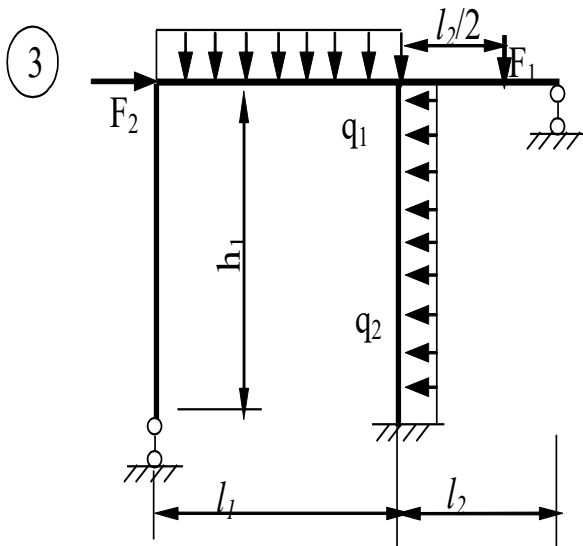
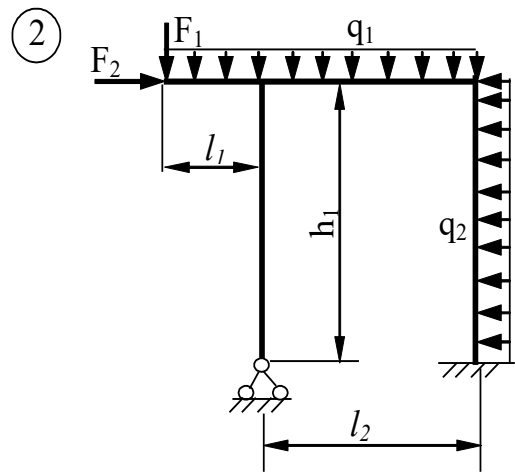
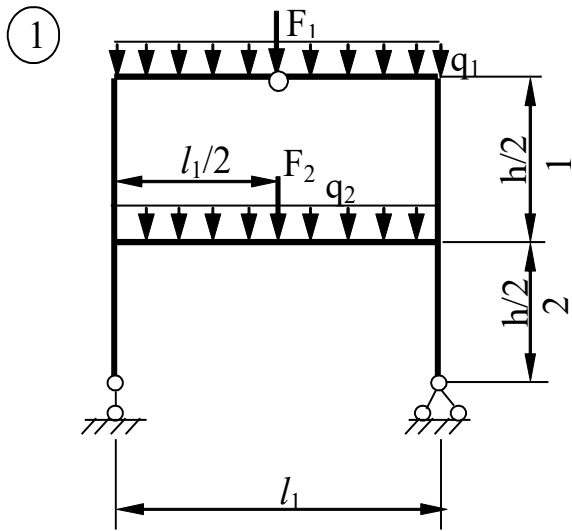
Для заданной рамы требуется:

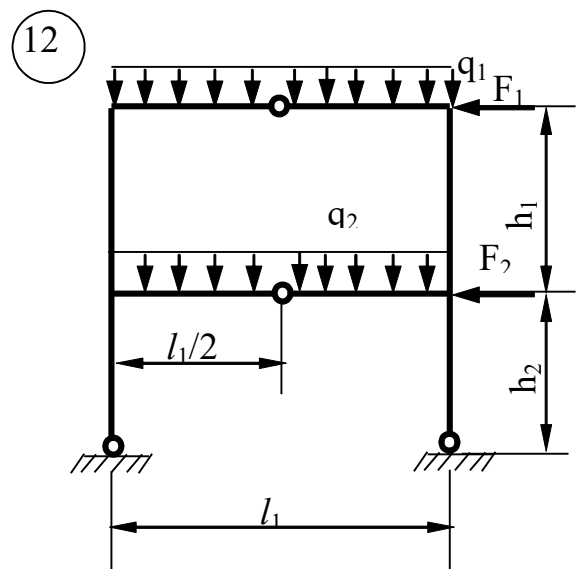
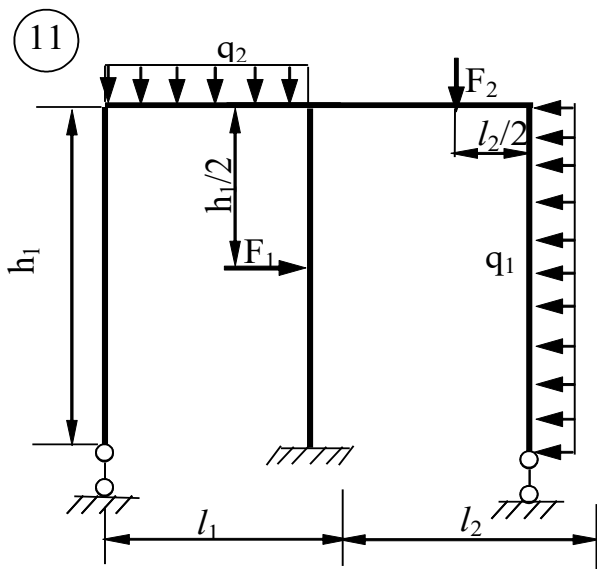
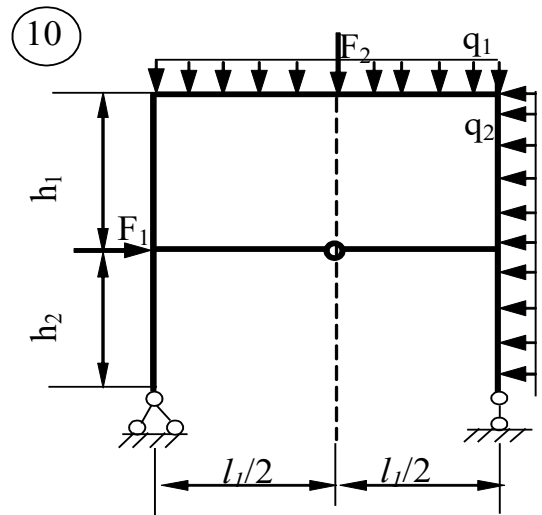
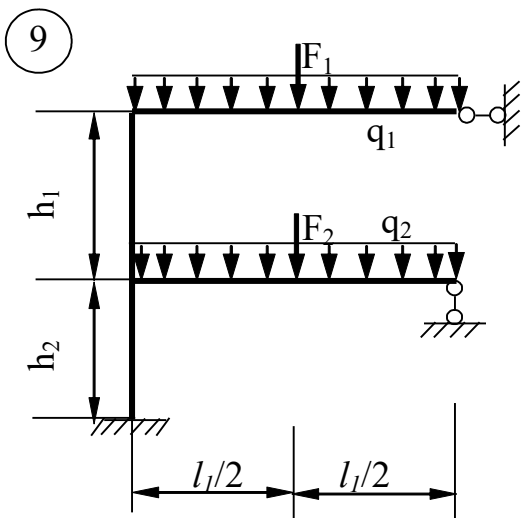
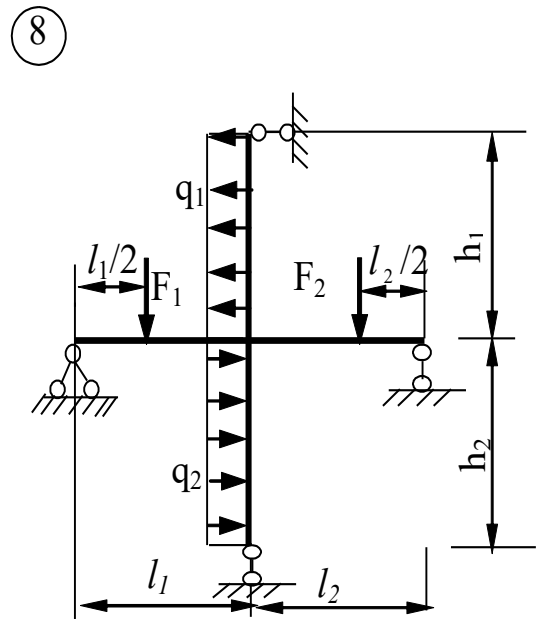
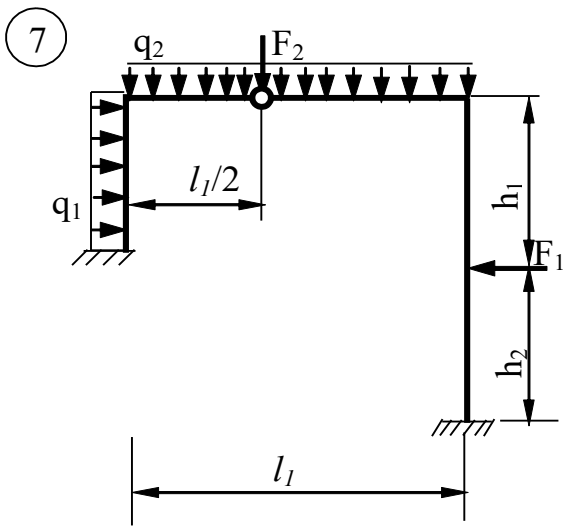
1. провести расчет заданной рамы методом сил на заданную нагрузку и построить эпюры  $M$ ,  $Q$ ,  $N$ ;
2. выполнить кинематическую и статическую проверки эпюр.

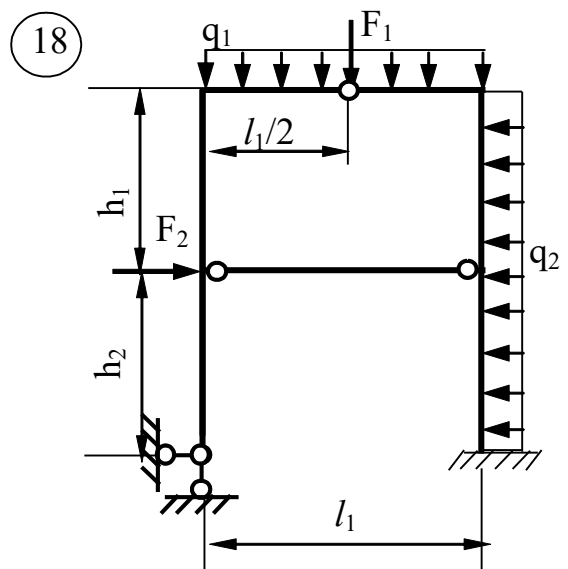
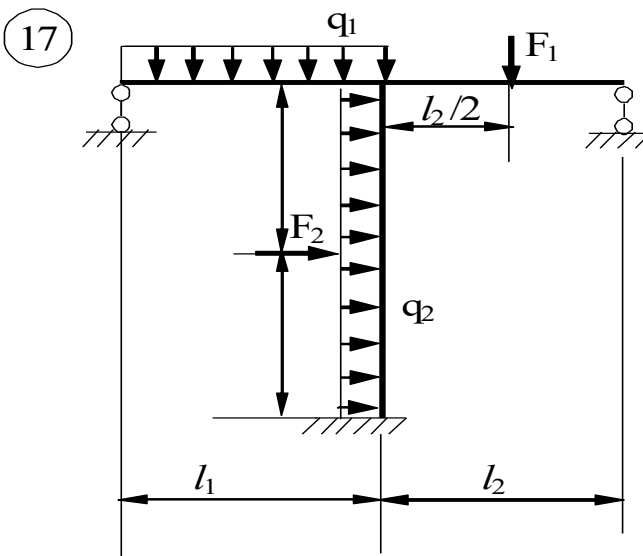
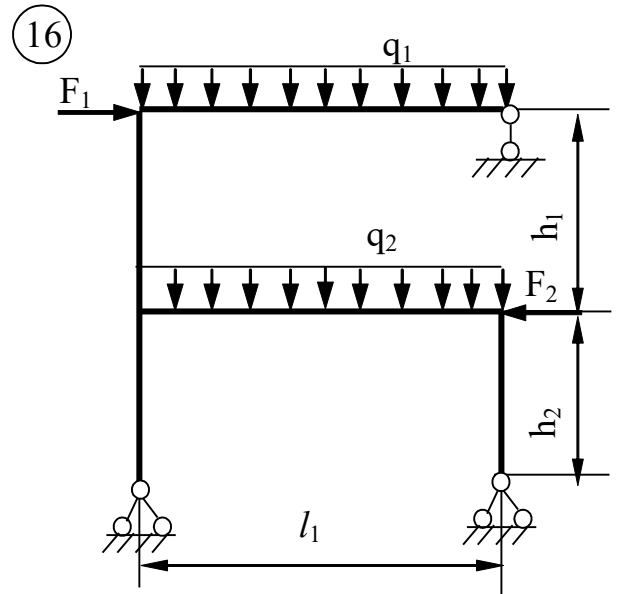
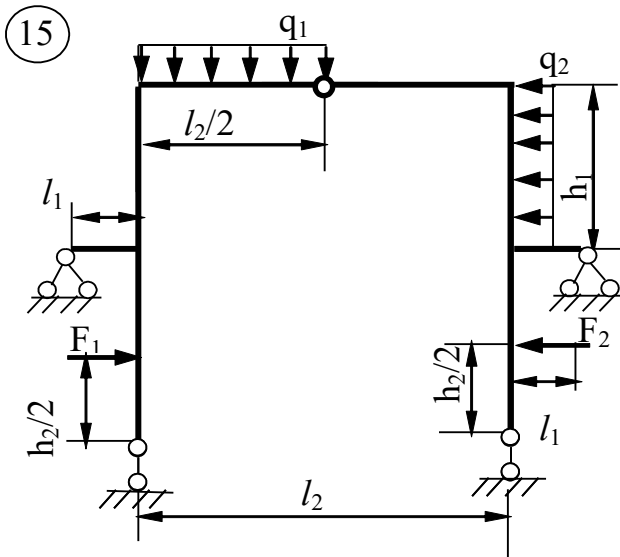
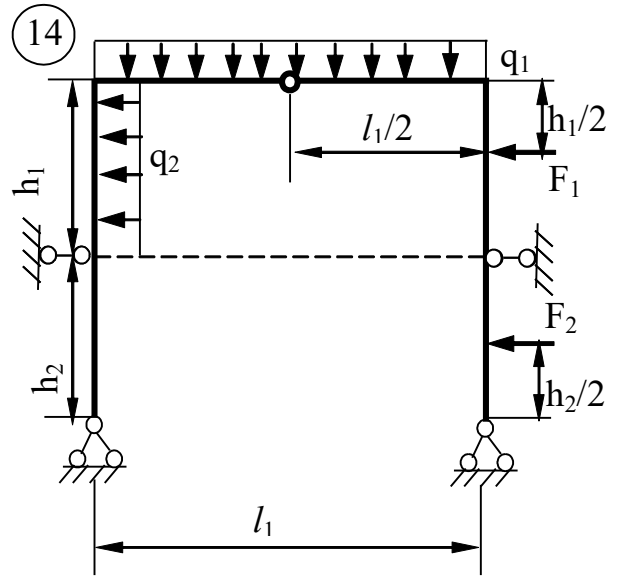
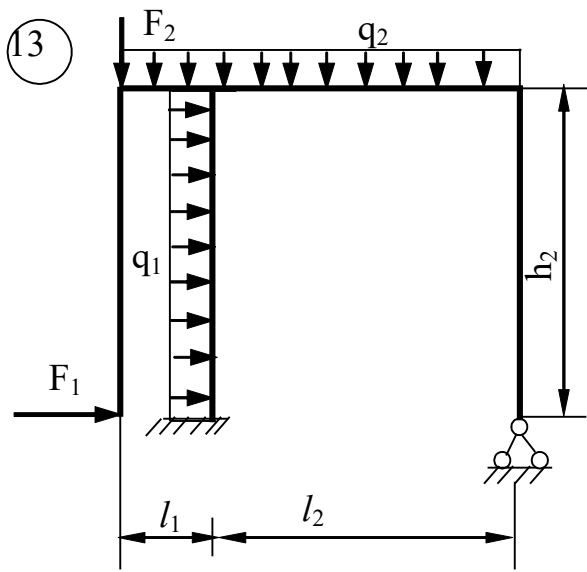
Примечание: моменты инерции стержней с горизонтальной и наклонной осями обозначены  $J_1$ , стержней с вертикальной осью -  $J_2$ .

Таблица 8

Номер по журналу + шифр группы	$F_1$ кН	$F_2$ кН	$q_1$ кН/м	$q_2$ кН/м	$l_1$ м	$l_2$ м	$h_1$ м	$h_2$ м	$J_1/J_2$
1	10	0	0	4	6	2	1	2	1
2	0	11	1	0	2	3	2	3	2
3	14	0	0	8	3	4	3	4	3
4	0	12	2	0	4	5	4	5	4
5	13	0	0	2	3	6	5	6	5
6	0	13	4	0	2	5	6	5	4
7	12	0	0	6	3	4	3	4	3
8	0	14	3	0	4	3	2	1	2
9	16	0	0	2	3	2	4	4	1
10	0	18	5	0	2	1	4	3	2
11	11	0	0	1	3	2	2	2	1
12	0	16	4	0	4	1	1	1	3
13	14	0	0	2	3	3	3	2	4
14	0	15	3	0	2	4	4	5	5
15	18	0	0	8	3	5	3	4	4
16	0	14	5	0	6	6	5	3	3
17	12	0	0	4	5	7	3	5	2
18	0	12	6	0	4	5	1	2	2
19	16	0	0	3	3	4	3	4	2
20	17	0	0	2	4	6	5	6	5
21	0	15	3	0	5	5	6	5	4
22	12	0	0	1	4	4	3	4	3
23	0	16	2	0	3	3	2	1	2







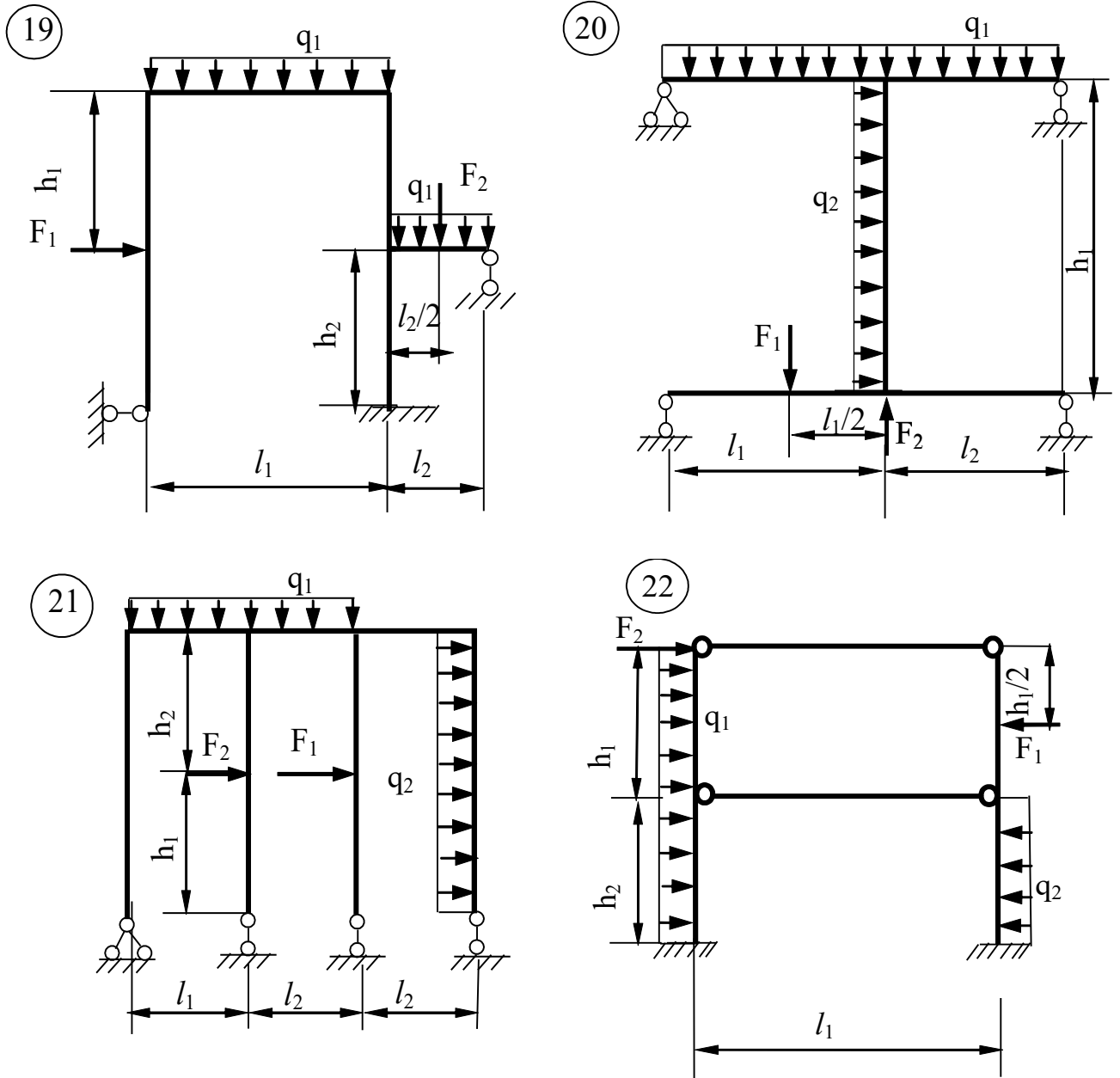


Рис. 27